

Ropox Sideafdækninger



Brugermanual

Montagevejledning

Denne manual skal altid ledsage produktet

Indholdsfortegnelse

Generelle oplysninger	3
Tekniske data	4
Montagevejledning	5
Vedligeholdelse	7
Rengøring.....	7
Reklamationer	8

Generelle oplysninger

Produktinformation



Det er vigtigt at læse denne manual inden montage og ibrugtagning.

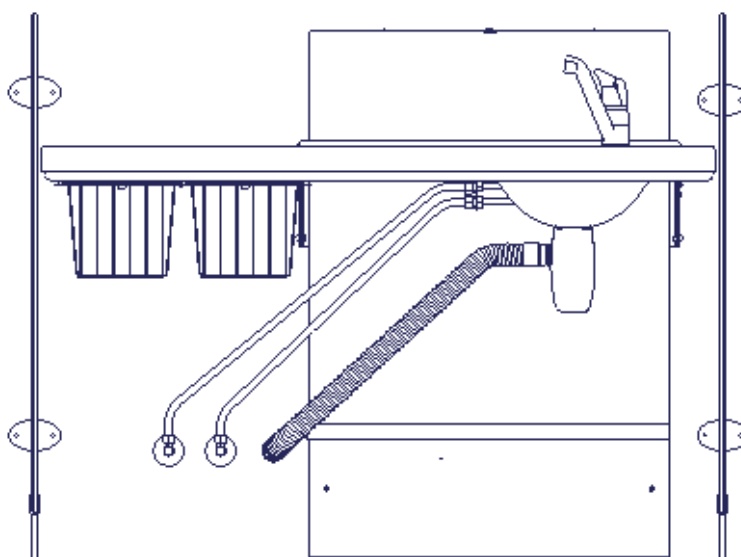
Produkt : Ropox Sideafdækninger

Producent : Ropox, DK-4700 Næstved, Tel. +45 55 75 05 00

Anvendelsesområde – Ropox Sideafdækninger anvendes sammen med Ropox Pusleborde (Medi og Maxi) og sikre barnet på bordet, samt at der ikke kan komme ting eller personer i klemme ved højdejustering af puslebordet.

Varenumre

Størrelse af sideafdækning:	Varenr.
61 cm x 105 cm	50-50683
82 cm x 105 cm	50-50682

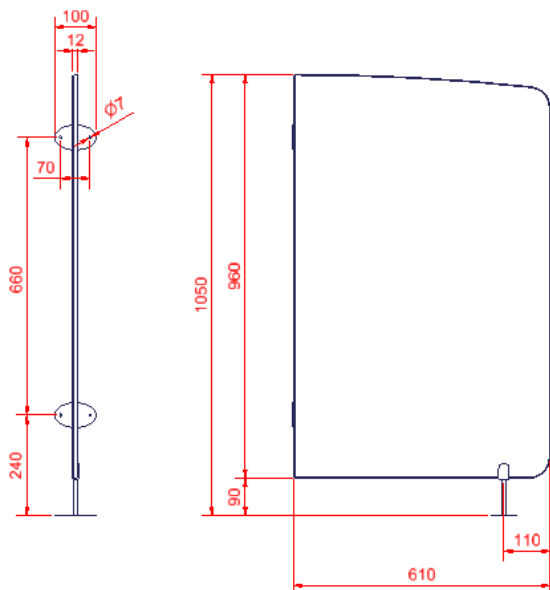


Generelle oplysninger

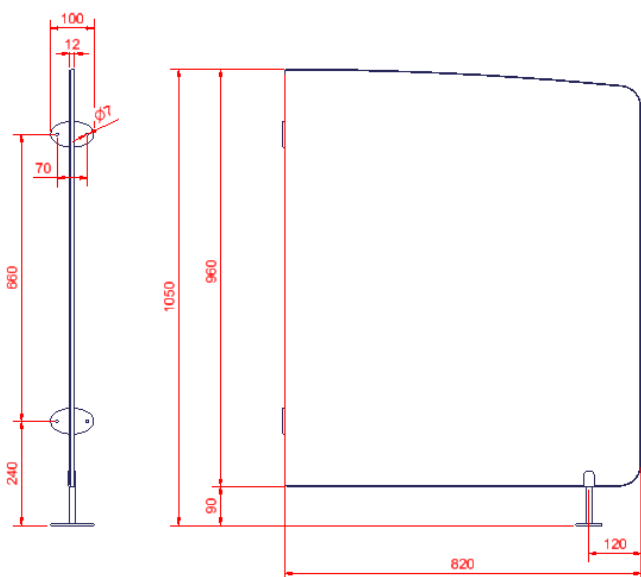
Tekniske data

Dimensioner: 50-50682: 50-50683:
Højde = 105 cm Højde = 105 cm
Bredde = 82 cm Bredde = 61 cm

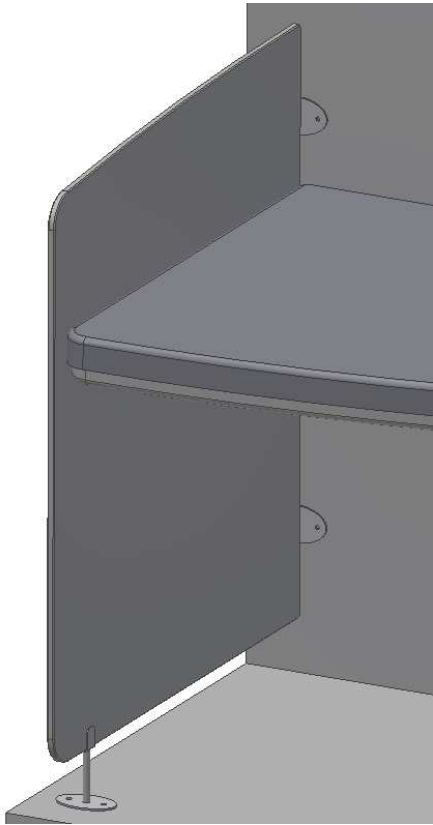
Materiale – beslag: Stålplade St.37, Pulverlakeret, hvid RAL 9010 mat
Materiale - plade: Hvid 12 mm kompakt-laminat



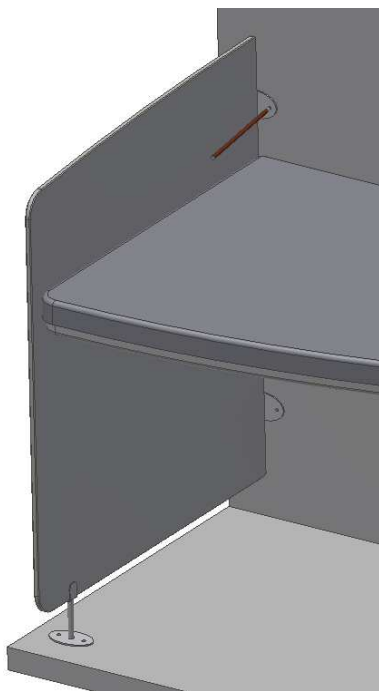
Sideafdækning 50-50683



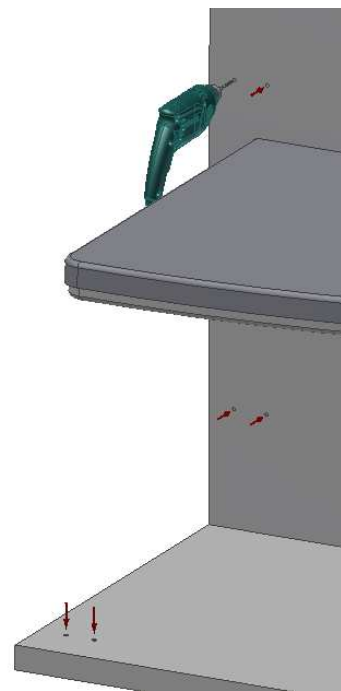
Sideafdækning 50-50682



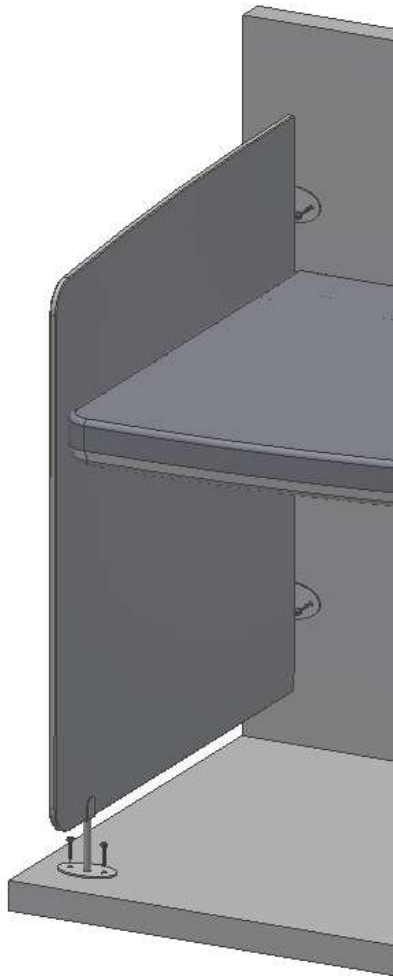
1: Sideafdækningen placeres ved siden af puslebordet, så der ikke opstår klemningsfare.



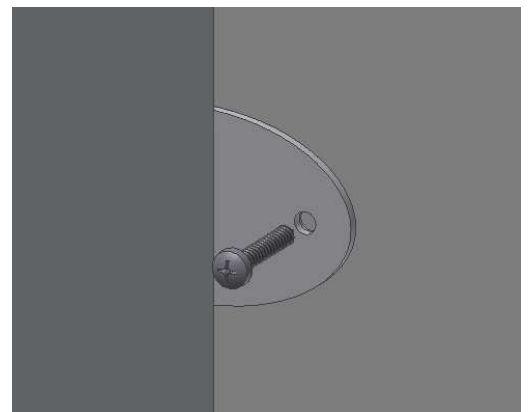
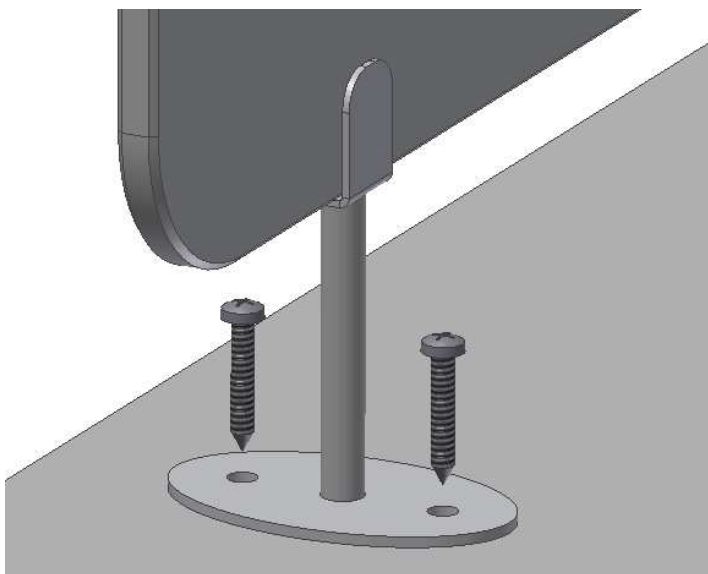
2: Der mærkes på væg og gulv igennem de 3 montagebeslag.



3: Huller bores i væg og gulv.



4: Plugs og skruer monteres i de 6 huller.



Vedligeholdelse

Ropox Sideafdækningsplader er vedligeholdelsesfrie. Af sikkerhedsmæssige hensyn anbefales det dog jævnligt at checke alle montageskruer for at sikre, at fastspændingen på væggen er i orden og sikker.

Rengøring

Benyt ikke højtryksrensere til rengøring af dette produkt.

Der anvendes blot en blød klud eller svamp med almindeligt maks. 60°C varmt sæbevand (pH 7) eller husholdningssprit.

Vigtigt:

Benyt ikke skurepulver eller andre slibende midler, da de vil ridse overfladerne.

Benyt heller ikke spidse eller skarpe rengøringsredskaber. Stærk syre eller alkaliske produkter må ikke anvendes.

Reklamationer

Se venligst Generelle Salgs- og Leveringsbetingelser på www.ropox.com



Ropox A/S

Ringstedgade 221

DK – 4700 Næstved

Tel.: +45 55 75 05 00 Fax.: +45 55 78 05 50

E-mail: info@ropox.dk

www.ropox.dk



Ropox A/S

Ringstedgade 221

DK – 4700 Naestved

Tel.: +45 55 75 05 00 Fax.: +45 55 78 05 50

E-mail: info@ropox.dk

www.ropox.com



Ropox A/S

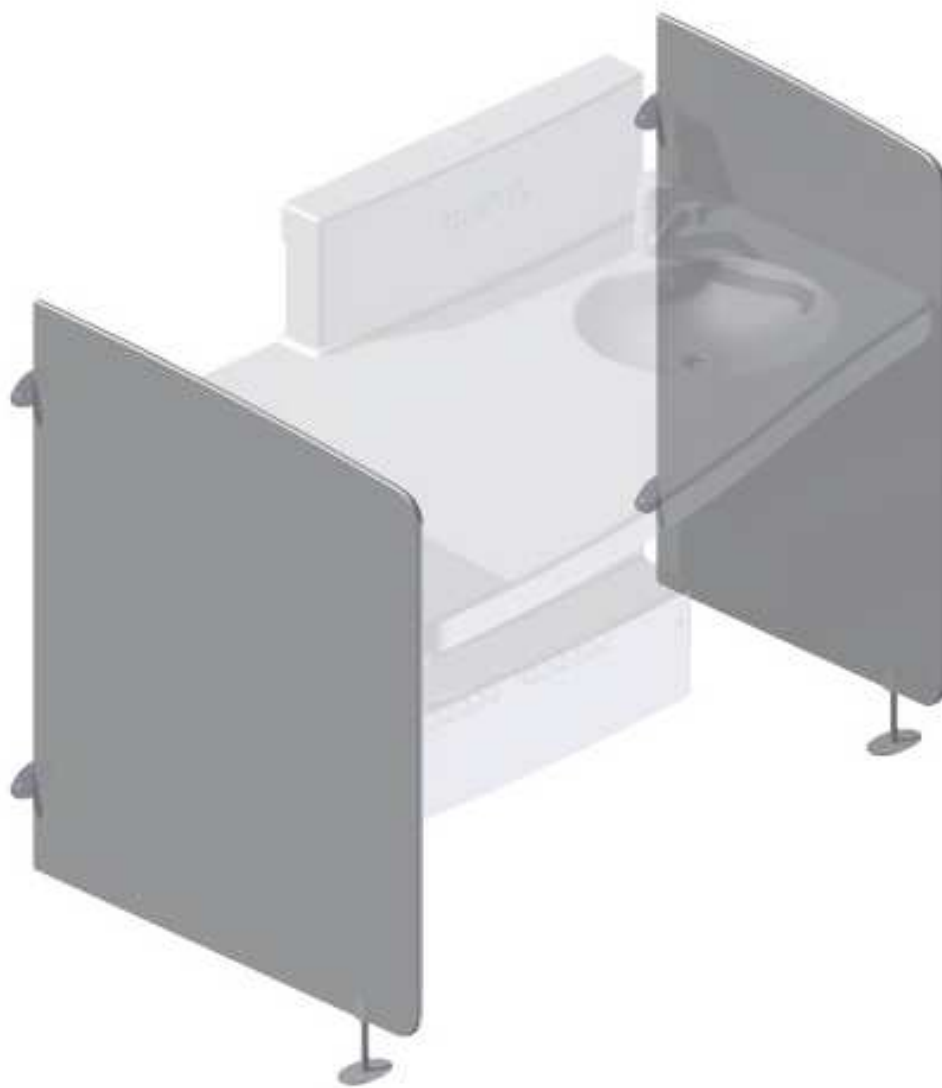
Ringstedgade 221

DK – 4700 Naestved

Tel.: +45 55 75 05 00 Fax.: +45 55 78 05 50

E-mail: info@ropox.dk

www.ropox.de



Ropox Side Covers



User Manual

Mounting Instructions

Keep this manual with the product at all times

Contents

General information	11
Technical data	12
Mounting instructions	12
Maintenance	14
Cleaning	15
Complaints.....	16

General information

Product information



It is important to read this manual prior to mounting and use.

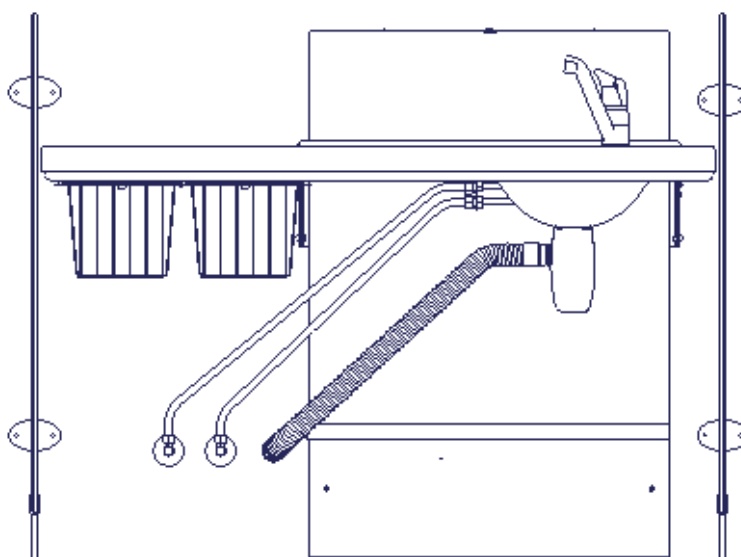
Product : Ropox Side Covers

Manufacturer: Ropox, DK-4700 Næstved, Tel. +45 55 75 05 00

Application – Ropox Side Covers are used together with Ropox Nursing Tables (Medi and Maxi) to provide safety for the person lying on the table and to avoid the risk of objects and persons getting jammed during height adjustment of the nursing table.

Item numbers

Size of side cover	Item number
61 cm x 105 cm	50-50683
82 cm x 105 cm	50-50682

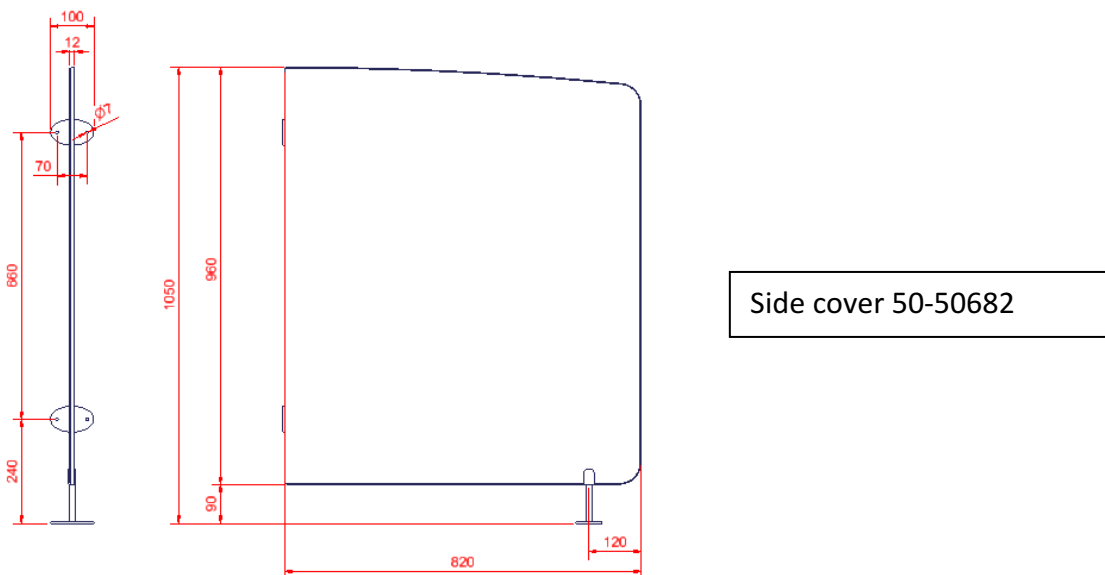
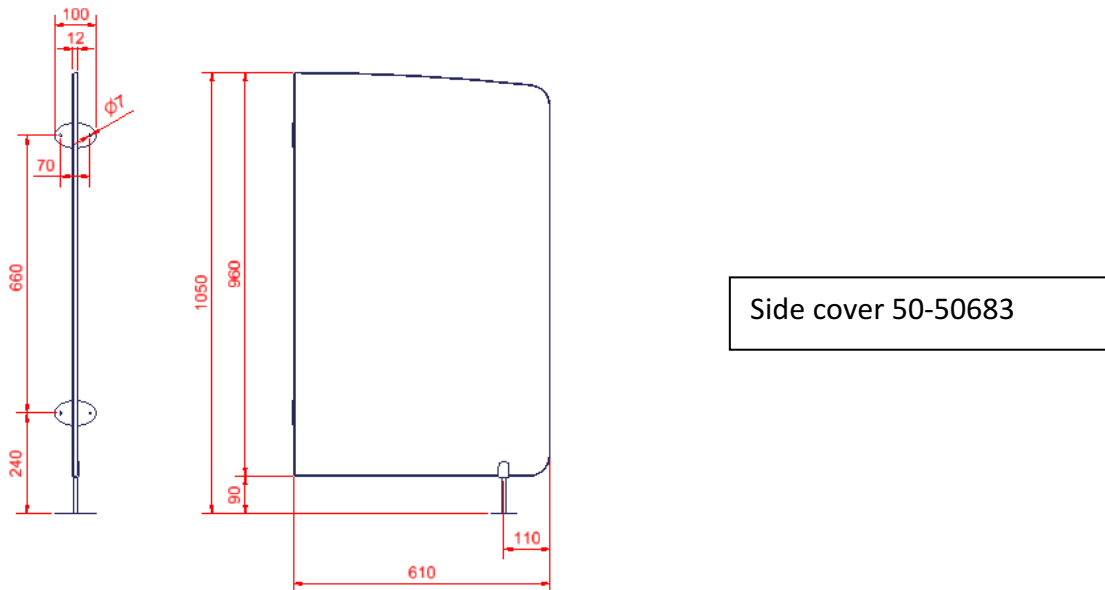


General information

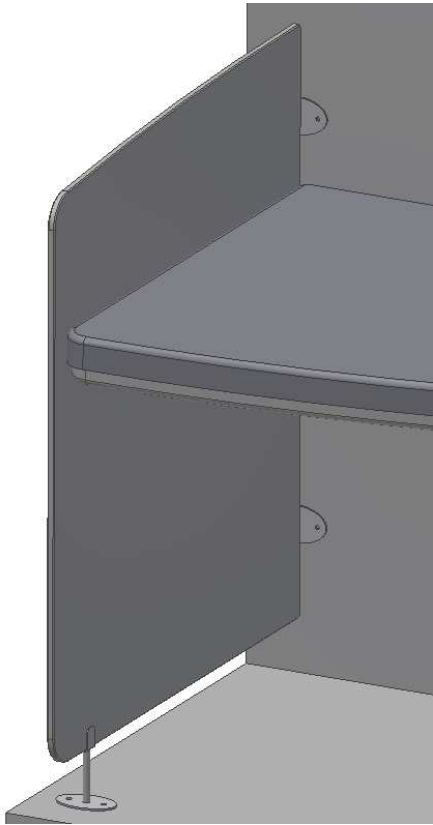
Technical data

Dimensions:	<u>50-50682:</u>	<u>50-50683:</u>
	Height = 105 cm	Height = 105 cm
	Width = 82 cm	Width = 61 cm

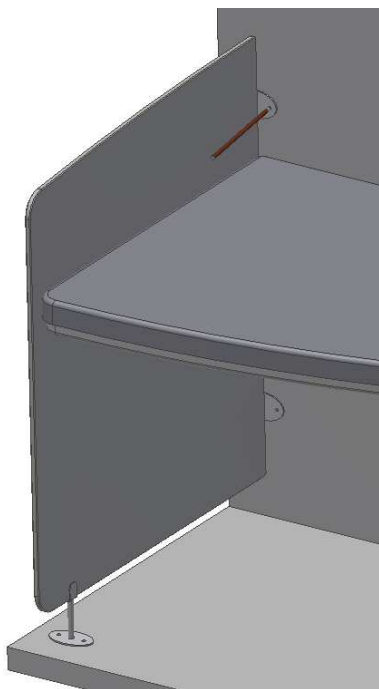
Material – fittings: Steel sheet St.37, powder-coated, white RAL 9010 mat
Material – cover plate: White 12 mm compact laminate



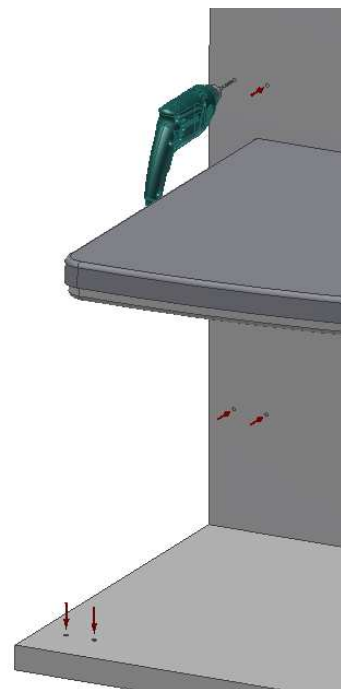
Mounting instructions



1. Place the side cover beside the nursing table to avoid the risk of getting jammed.

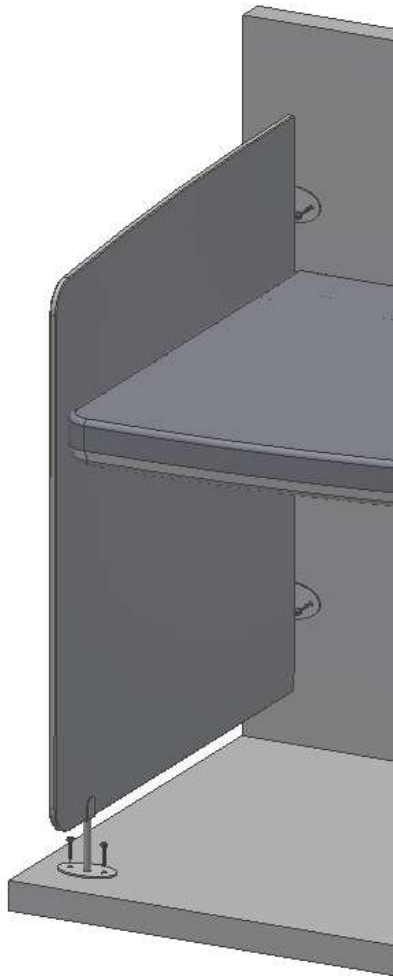


2. Mark holes on wall and floor through the three mounting fittings.

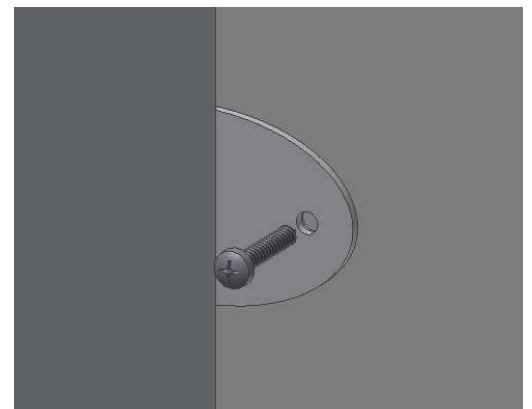
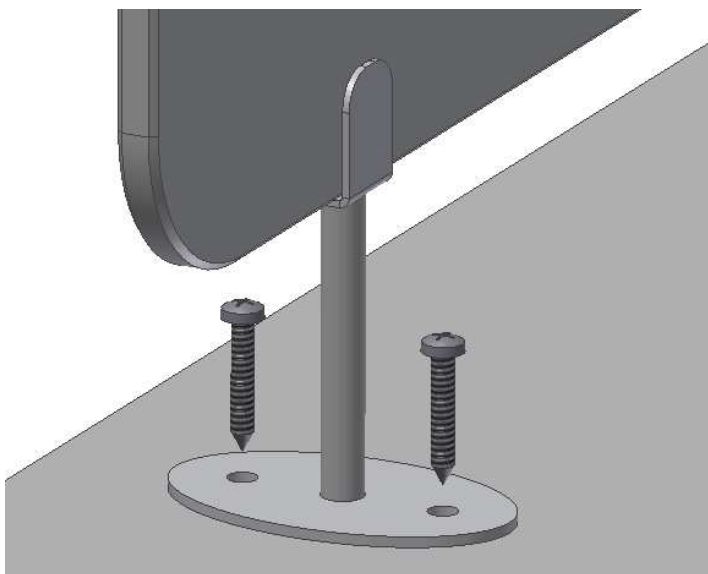


3. Drill holes in wall and floor.

Mounting instructions



4. Fit rawlplugs and bolts in the six holes.



Maintenance

Ropox side covers are maintenance-free. However, for safety reasons we recommend regular inspection of all assembly bolts to ensure correct and secure fastening.

Cleaning

Do not use a high-pressure washer to clean this product.

Simply use a soft cloth or sponge with soapy water of max. 60°C (pH 7) or cleaning alcohol.

Important

Do not use scouring powder or other abrasives, as they will scratch the surfaces.

Also, avoid the use of cleaning utensils with sharp edges. Never use strong mineral acids or alkaline products.

Complaints

Please see General Terms of Sale and Delivery on www.ropox.com



Ropox A/S

Ringstedgade 221

DK – 4700 Næstved

Tel.: +45 55 75 05 00 Fax.: +45 55 78 05 50

E-mail: info@ropox.dk

www.ropox.dk



Ropox A/S

Ringstedgade 221

DK – 4700 Naestved

Tel.: +45 55 75 05 00 Fax.: +45 55 78 05 50

E-mail: info@ropox.dk

www.ropox.com



Ropox A/S

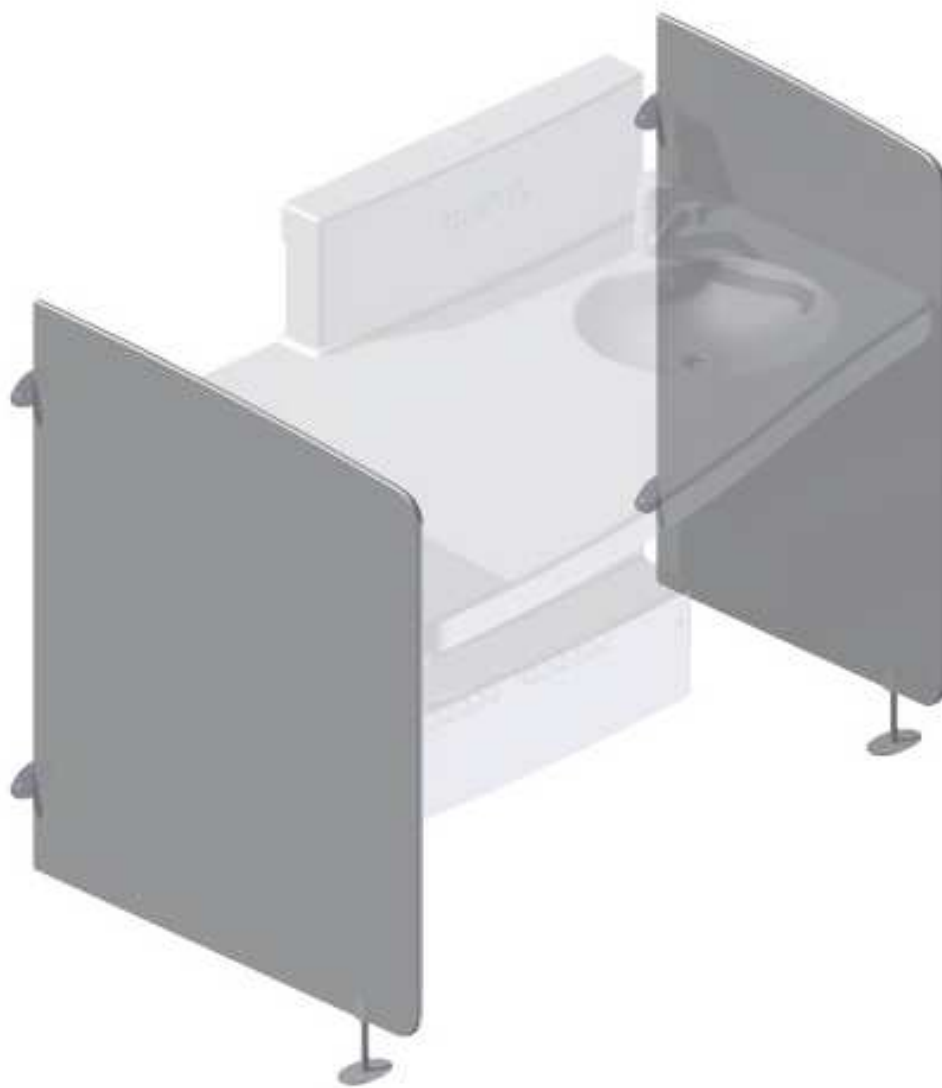
Ringstedgade 221

DK – 4700 Naestved

Tel.: +45 55 75 05 00 Fax.: +45 55 78 05 50

E-mail: info@ropox.dk

www.ropox.de



Ropox Seitenabdeckungen



Benutzerhandbuch
Montageanleitung

Verbleibt beim Produkt

Inhaltsverzeichnis

Allgemeine Auskünfte	19
Technische Daten	20
Montageanleitung	20
Wartung.....	22
Reinigung	23
Reklamationen.....	24

Allgemeine Auskünfte

Produktinformation



Immer dieses Handbuch vor Montage und Ingebrauchnahme durchlesen.

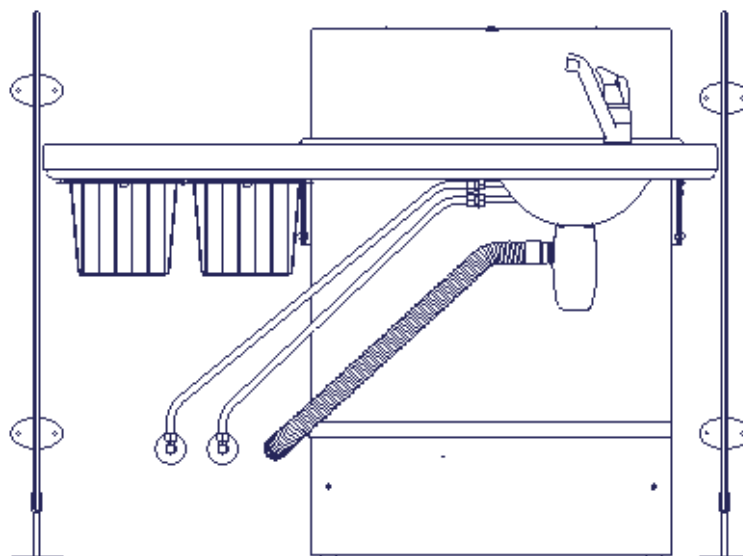
Produkt : Ropox Seitenabdeckungen

Hersteller : Ropox, DK-4700 Næstved, Tel. +45 55 75 05 00

Anwendungsbereich – Ropox Seitenabdeckungen werden zusammen mit Ropox Wickeltischen (Medi og Maxi) verwendet zur optimalen Sicherung der Person auf dem Tisch sowie zur Vermeidung der Einklemmung von Gegenständen oder Personen bei Höhenverstellung des Wickeltisches.

Warennummern

Größe der Seitenabdeckung	Warennummer
61 cm x 105 cm	50-50683
82 cm x 105 cm	50-50682

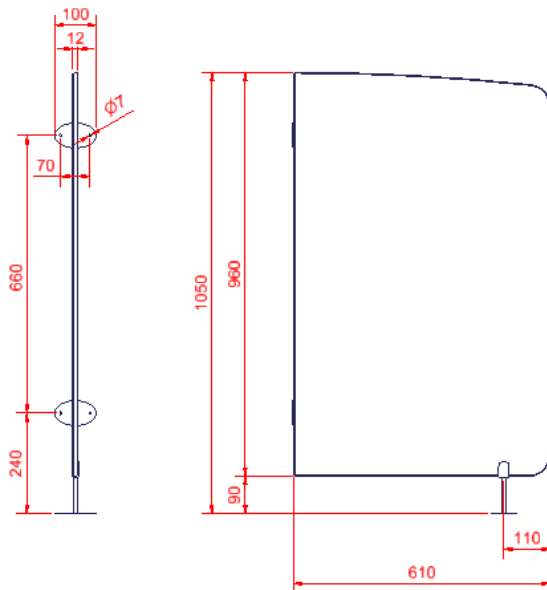


Allgemeine Auskünfte

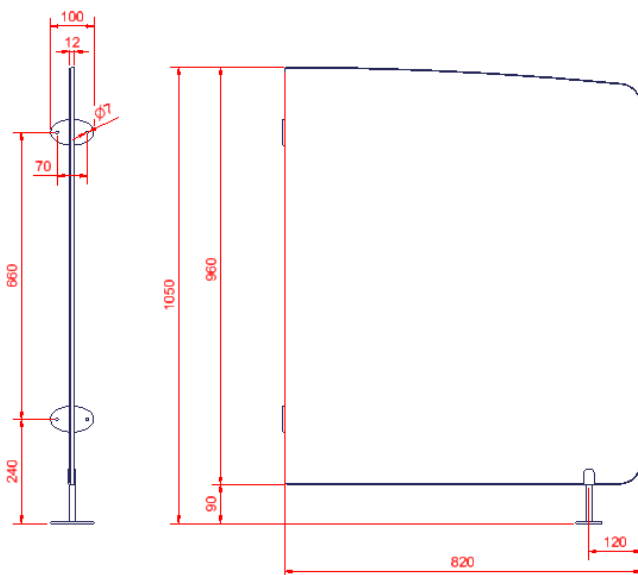
Technische Daten

Abmessungen: 50-50682: 50-50683:
 Höhe = 105 cm Höhe = 105 cm
 Breite = 82 cm Breite = 61 cm

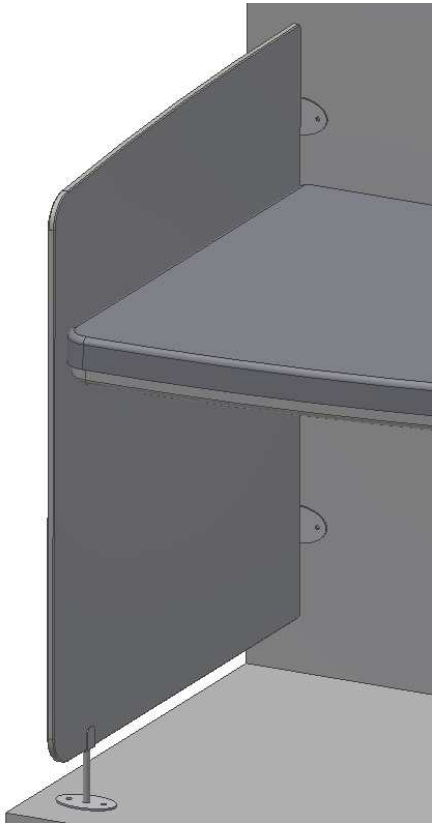
Material – Beschläge: Stahlblech St.37, pulverlackiert, weiß RAL 9010 matt
Material – Abdeckung: Weiß 12 mm Kompaktlaminat



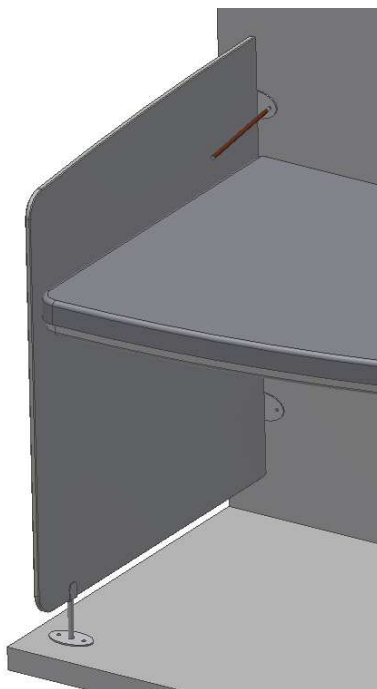
Seitenabdeckung 50-50683



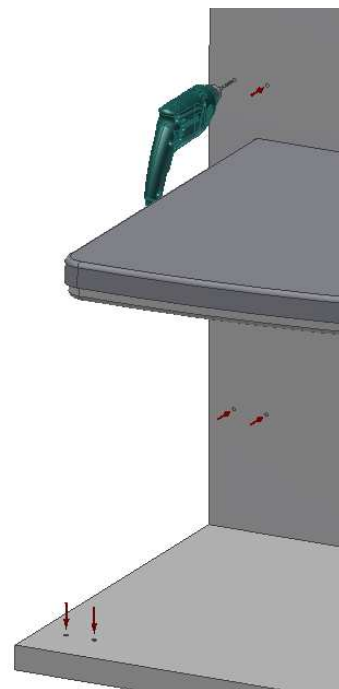
Seitenabdeckung 50-50682



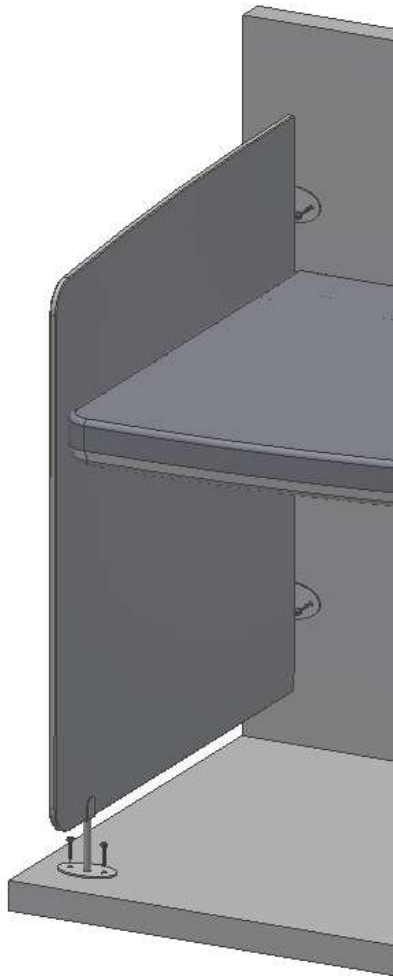
1. Die Seitenabdeckungen neben dem Wickeltisch anbringen, so dass keine Einklemmgefahr besteht.



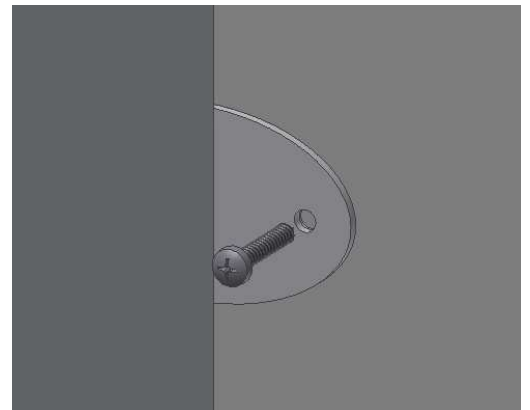
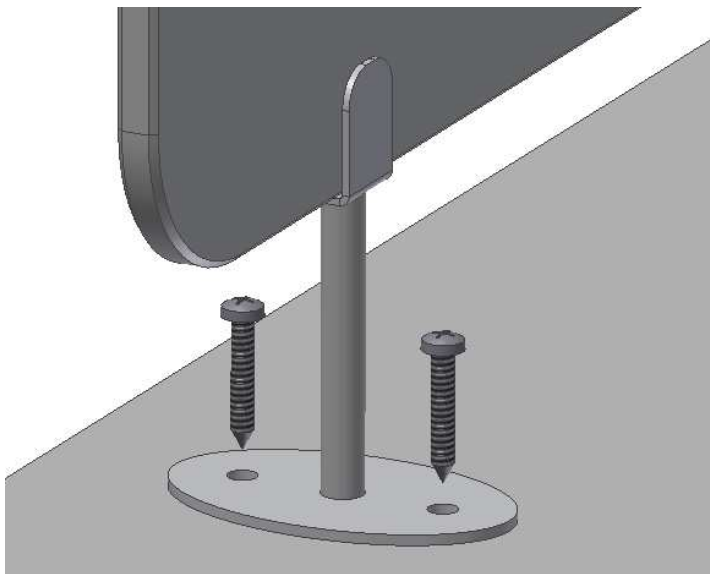
2. Durch die 3 Montagebeschläge an Wand und auf Boden Löcher markieren.



3. Löcher in Wand und Boden bohren.



4. Dübel und Bolzen in den 6 Löchern montieren.



Wartung

Ropox Seitenabdeckungen sind wartungsfrei. Aus Sicherheitsgründen empfiehlt sich jedoch eine regelmäßige Überprüfung aller Montagebolzen zur Sicherstellung der korrekten und sicheren Befestigung.

Reinigung

Nie für die Reinigung des Produktes einen Hochdruckreiniger benutzen. Einfach einen weichen Lappen oder Schwamm mit Seifenwasser von höchstens 60°C (pH 7) oder Haushaltsspiritus verwenden.

Wichtig:

Kein Scheuerpulver oder andere schleifende Produkte verwenden, um Risse in den Oberflächen zu vermeiden. Auch keine spitzen oder scharfen Reinigungswerkzeuge verwenden. Starke Säure oder alkalische Produkte dürfen nicht benutzt werden.

Reklamationen

Bitte siehe Allgemeine Verkaufs- und Lieferungsbedingungen auf www.ropox.com



Ropox A/S

Ringstedgade 221

DK – 4700 Næstved

Tel.: +45 55 75 05 00 Fax.: +45 55 78 05 50

E-mail: info@ropox.dk

www.ropox.dk



Ropox A/S

Ringstedgade 221

DK – 4700 Naestved

Tel.: +45 55 75 05 00 Fax.: +45 55 78 05 50

E-mail: info@ropox.dk

www.ropox.com



Ropox A/S

Ringstedgade 221

DK – 4700 Naestved

Tel.: +45 55 75 05 00 Fax.: +45 55 78 05 50

E-mail: info@ropox.dk

www.ropox.de