



SupportLine – Tvättställ

Fixed – Basic – Manual

BRUKSANVISNING




MONTERINGSANVISNINGAR

Förvara denna bruksanvisning tillsammans med produkten


Innehållsförteckning

1.	SYMBOLER SOM ANVÄNDS I DENNA MANUAL	3
2.	ALLMÄN SÄKERHET.....	3
2.1	PRODUKTENS ENHETSETIKETT	5
3.	ALLMÄNNA KRAV	6
3.1	PRODUKTINFORMATION.....	6
3.2	PRODUKTBESKRIVNING	6
3.3	AVSEDD ANVÄNDNING	6
3.4	AVSEDD OPERATÖR	7
3.5	VÄSENTLIG PRESTANDA	7
3.6	ICKE-KLINISKA FUNKTIONER.....	7
3.7	KLINISKA FUNKTIONER	7
3.8	PRODUKTMÅTT	7
3.9	DRIFT	10
4.	MONTERINGSANVISNINGAR.....	11
4.1	INSTALLATIONSGRÄNSSNITT	11
4.2	ANSLUTNINGSDAPTRAR.....	14
4.3	LISTA ÖVER KOMPONENTER.....	15
4.4	INSTALLATION AV PRODUKT	19
4.4.1	<i>SupportLine - Tvättställ, Fixed (40-44010/11)</i>	19
4.4.2	<i>SupportLine – Tvättställ med stativ (Basic) (40-4012/13)</i>	20
4.4.3	<i>Montering av täcklock för: 40-44012/13 (tillbehör)</i>	25
4.4.4	<i>SupportLine – Tvättställ med manuellt stativ (40-44014/15)</i>	29
4.4.4	<i>Montering av täcklock för 40-44014/15 (tillbehör)</i>	37
5.	FUNKTIONSKONTROLL	41
6.	SÄKERHET VID ANVÄNDNING	41
7.	RENGÖRING	42
7.1	FÖRGODKÄNDA DESINFEKTIONSPRODUKTER	42
8.	UNDERHÅLL	42
8.1	INSPEKTION.....	42
8.2	SERVICESCHEMA	43
9.	FELSÖKNING	43
10.	LISTA ÖVER RESERVDELAR.....	44
11.	MILJÖSKYDD	44
12.	REKLAMATIONER.....	44

1. Symboler som används i denna manual

Varningssymbol Indikation på potentiellt farlig situation. Om den inte undviks kan det resultera i allvarlig skada eller dödsfall.	
Försiktighetssymbol Indikation på potentiellt farlig situation som kan resultera i mindre eller måttlig skada. Den kan också användas för att varna mot osäkra metoder.	
Meddelandesymbol Denna symbol används för att meddela korrekt användning och hantering av produkten.	

2. Allmän säkerhet

	<p>Denna manual måste läsas och förstås före användning. Behåll alltid denna manual i närheten av produkten.</p> <p>Användning, installation och service av denna produkt måste ske i enlighet med denna manual för att undvika olyckor och allvarliga personskador.</p> <p>Använd eller hantera aldrig denna produkt på andra sätt än vad som anges i denna manual eftersom det kan leda till personliga säkerhetsrisker och/eller orsaka skada på produkten.</p> <p>Personer som installerar och/eller använder denna produkt antingen som operatör eller användare bör ha nödvändig säkerhetsinformation och tillgång till denna manual.</p> <p>Om nätkabeln är skadad måste den bytas ut av tillverkaren, dess serviceagent eller liknande kvalificerade personer för att undvika fara.</p>
--	---



Utför inte reparationer, demontering eller monteringsarbete, tillägg, justeringar eller modifieringar av produkten utöver vad som beskrivs i denna manual. Dessa måste utföras av Ropox eller Ropox auktoriserad personal. Utför inte service medan produkten är i bruk.

Denna apparat kan användas av barn från 8 år och uppåt och personer med nedsatt fysisk, sensorisk eller mental förmåga eller brist på erfarenhet och kunskap om de har fått handledning eller instruktioner om användning av apparaten på ett säkert sätt och förstår de risker som är inblandade. Barn får inte leka med apparaten. Rengöring och användarunderhåll får inte utföras av barn utan tillsyn.

Använd inte produkten om den har defekter eller har blivit skadad innan den repareras eller byts ut. Om kontrollboxen avger ovanliga ljud eller lukt, stäng av nätspänningen omedelbart.

Se till att kablarna inte är skadade.

Dra ur nätkabeln på mobila utrustningar innan de flyttas.

Produkten får endast användas i en miljö som motsvarar deras IP-skydd.

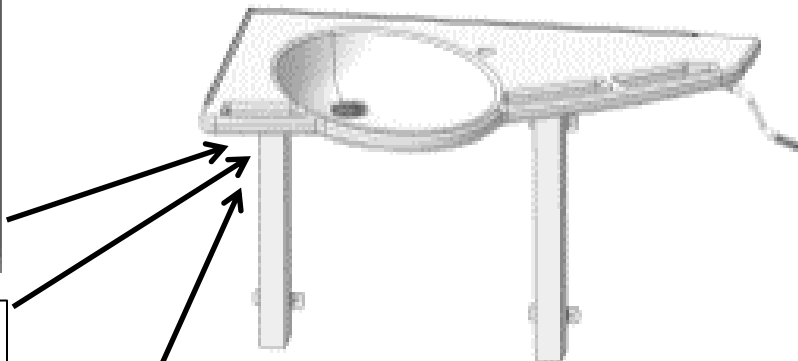









Informationen i denna manual baseras på korrekt installation i enlighet med installationsanvisningar för denna produkt.

Ropox kan inte hållas ansvarig om produkten används på något sätt som skiljer sig från vad som anges i denna manual och/eller installationsanvisning.

Ropox förbehåller sig rätten att ändra denna manual och referensdokument utan föregående meddelande.

2.1 Produktens enhetsetikett



	Denna produkt är CE-märkt i enlighet med: Europeiska medicintekniska förordningen (EU)2017/745 Rådets direktiv 2011/65/EU, RoHS
	Tillverkarens namn och adress
	Produktionsdatum
REF	Lagernummer
SN	Serienummer
	Se manualen för viktig säkerhetsrelaterad information, varningar och säkerhetsföreskrifter.
	Får inte kastas som osorterat hushållsavfall. Produkten måste returneras till en utsedd återvinningsstation.
	Drift- och lagringstemperaturer får inte överstiga 5-40°C
	Se bruksanvisningen

3. Allmänna krav

3.1 Produktinformation

Tillverkare	Ropox A/S Ringstedgade 221 DK-4700 Naestved +45 55 75 05 00 info@ropox.com		
Produktmodeller	Artikelnummer	Modell	Konfiguration
	40-44010	SupportLine – Tvättställ	Fixed L
	40-44011	SupportLine – Tvättställ	Fixed R
	40-44012	SupportLine – Tvättställ	Basic L
	40-44013	SupportLine – Tvättställ	Basic R
	40-44014	SupportLine – Tvättställ	Manual L
40-44015	SupportLine – Tvättställ	Manual R	
Förväntad livslängd	5 år		
MDR-klass 2017/745	Klass I		
Avsedda användningsmiljöer	Denna produkt ska endast användas i: Professionell vårdmiljö Hemvårdsmiljö		
Höjdjustering	Basic = 71-101 cm Manual = 71-101 cm		
Maximal användarvikt enligt ISO 17966:2016	300 kg / 661 lbs		
Omgivnings-temperaturområde	-10 °C till +50 °C Transport och lagring +5 °C till +40 °C Drift		
Relativ luftfuktighet	20 % till 80 % - icke-kondenserande		
Material i kontakt med patient	Tvättställ	Syntet-/marmorkomposit	
	Ram	Svetsade stålrör St. 37, aluminium	
	Blandare	Krom	
Tillbehör	40-40935	Bottenventil med bräddavlopp	
	40-44021	Täckplåt vänster, för Fixed och Basic	
	40-44022	Täckplåt höger, för Fixed och Basic	
	40-44027	Täckplåt vänster, för Manual	
	40-44028	Täckplåt höger, för Manual	
	40-44040	Blandare	

3.2 Produktbeskrivning

SupportLine-tvättställ är ett handikappvänligt och stabilt tvättställ, som är justerbart i höjd, baserat på individens behov. Tvättstället är speciellt utformat för användning av personer med gångsvårigheter. Det har integrerade stödhandtag för att förhindra fallskador.

3.3 Avsedd användning

SupportLine-tvättstället är särskilt lämpligt för personer med nedsatt rörlighet, eftersom de inbyggda, ergonomiska handtagen kan användas som stöd och hjälp vid uppresning eller när man sätter sig. Tvättstället finns med fast höjd och med höjdjustering. Det är möjligt att välja mellan manuell eller elektrisk höjdjustering. Detta gör det möjligt att anpassa till den individuella användaren som kommer att använda tvättstället.

3.4 Avsedd operatör

Att läsa och förstå denna manual kommer att vara tillräcklig utbildning för en avsedd operatör. Barn under 16 år eller patienter anses inte vara avsedda operatörer.

3.5 Väsentlig prestanda

Produkten har ingen väsentlig prestanda, eftersom patienten och användaren inte upplever någon risk vid förlust av produktens funktion/prestanda.

3.6 Icke-kliniska funktioner

Höjdjustering erbjuder bättre ergonomi för användaren.

3.7 Kliniska funktioner

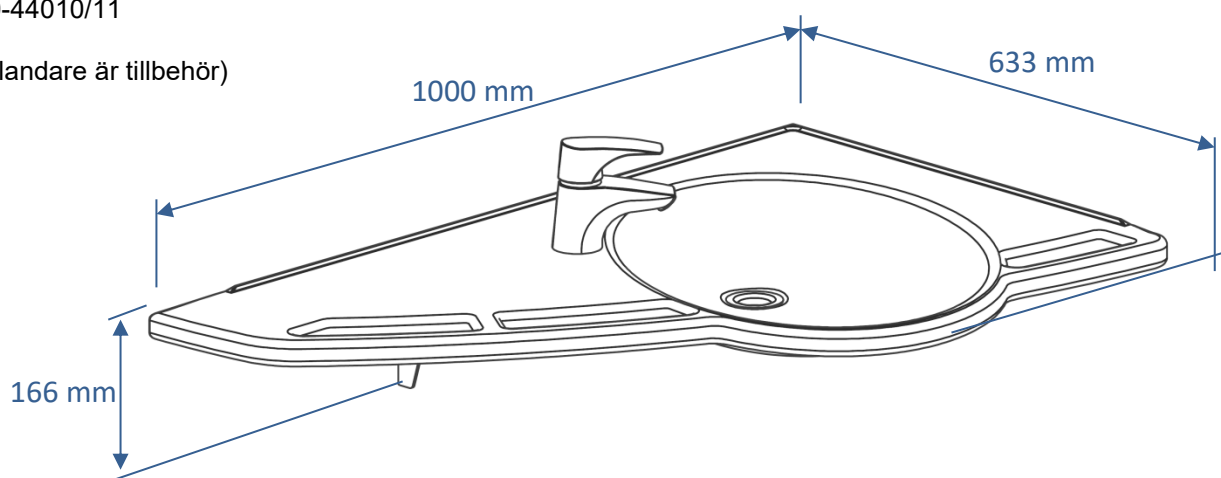
Produkten har inga kliniska funktioner.

3.8 Produktmått

Fixed

40-44010/11

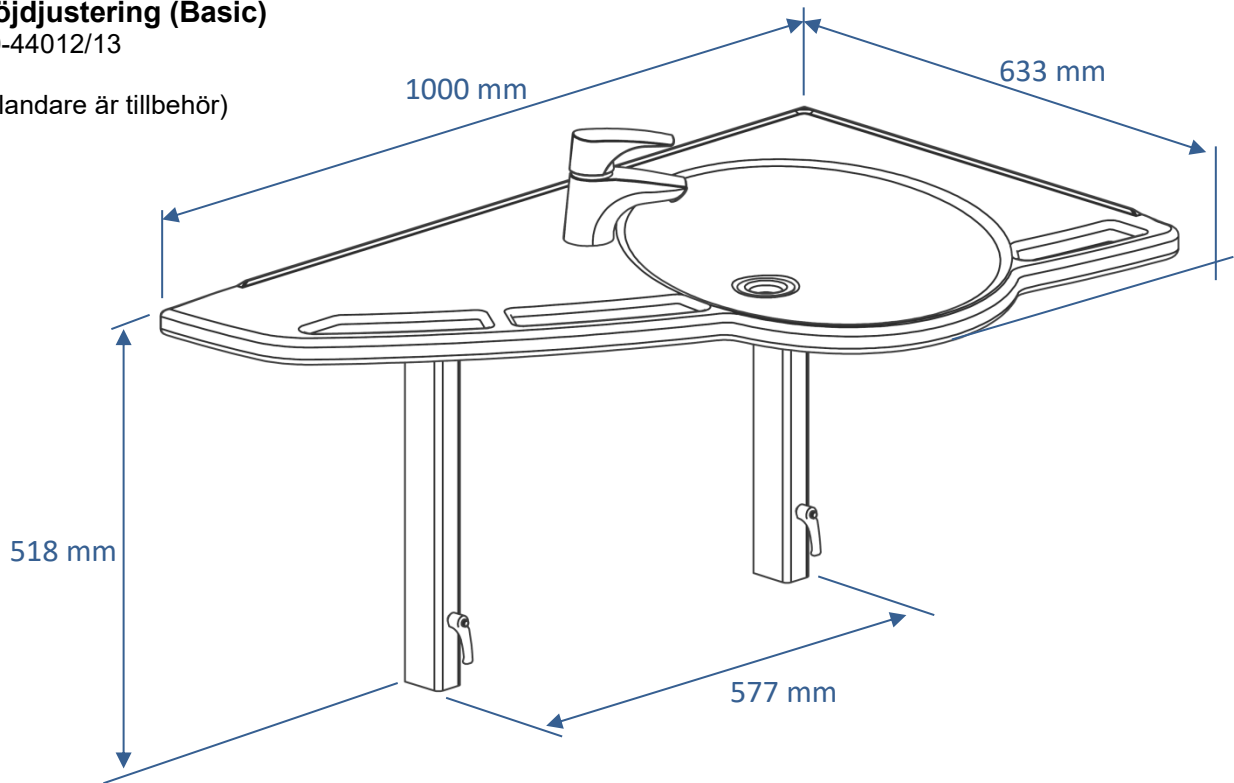
(Blandare är tillbehör)



Höjdjustering (Basic)

40-44012/13

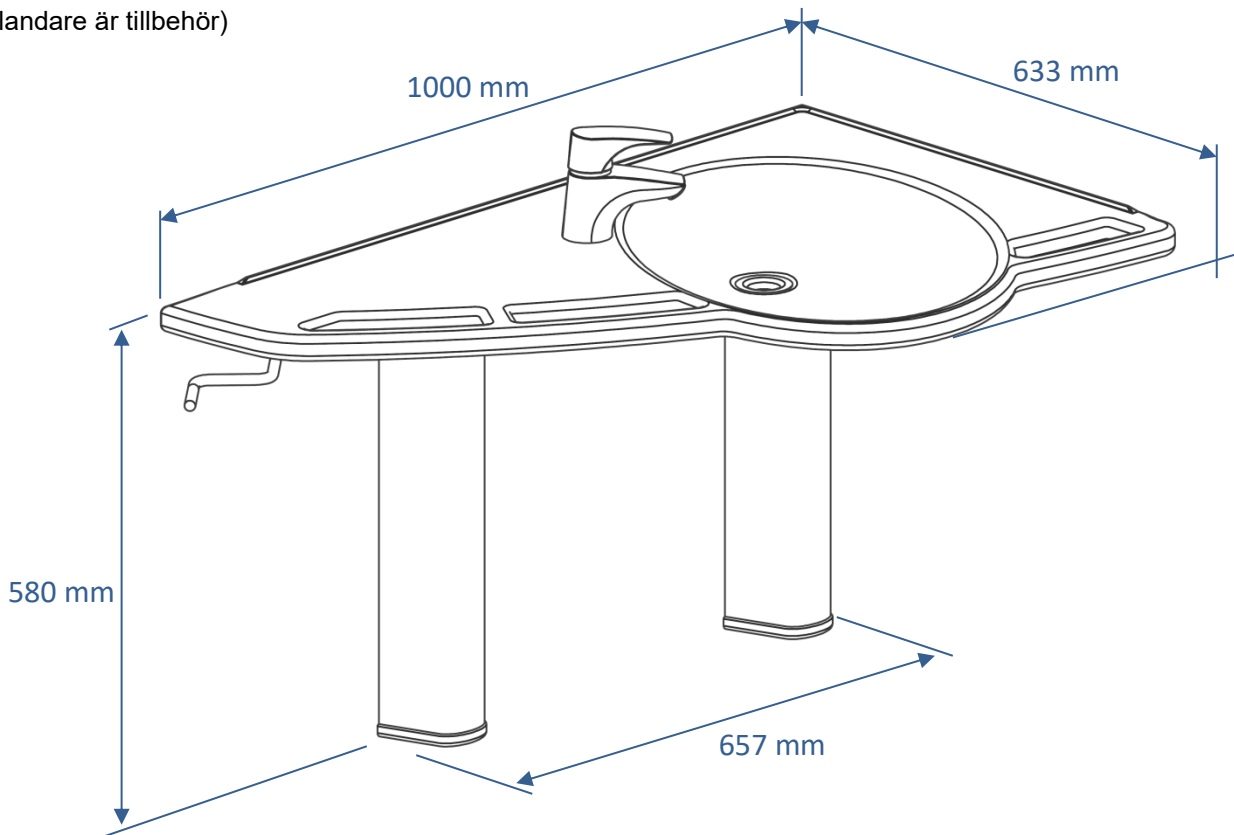
(Blandare är tillbehör)



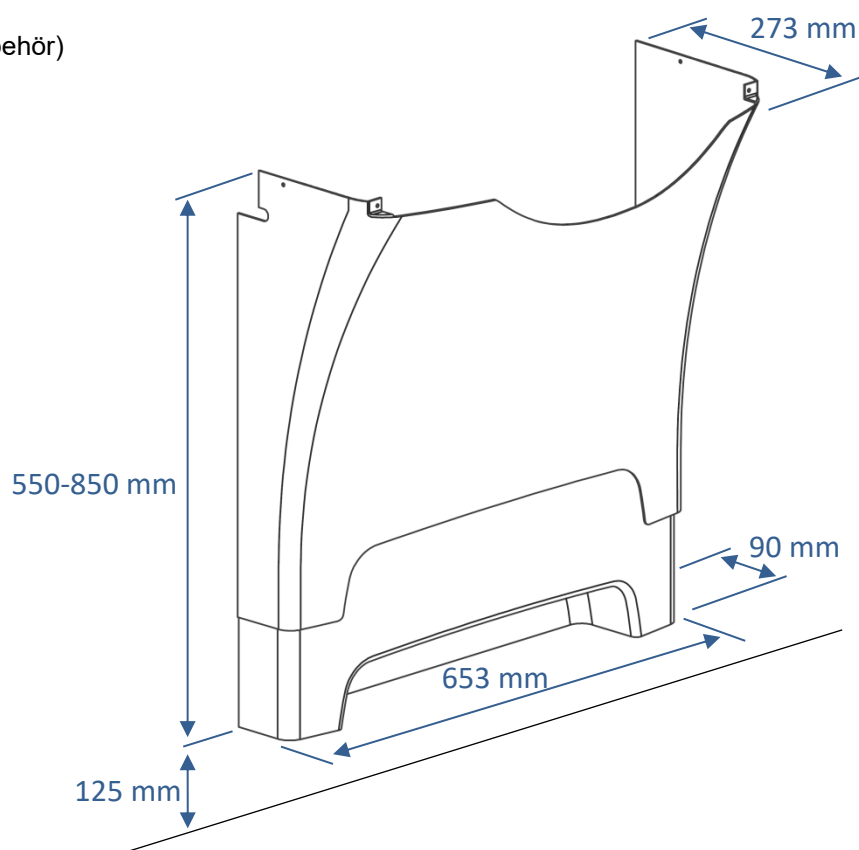
Manuell höjdjustering

40-44014/15

(Blandare är tillbehör)



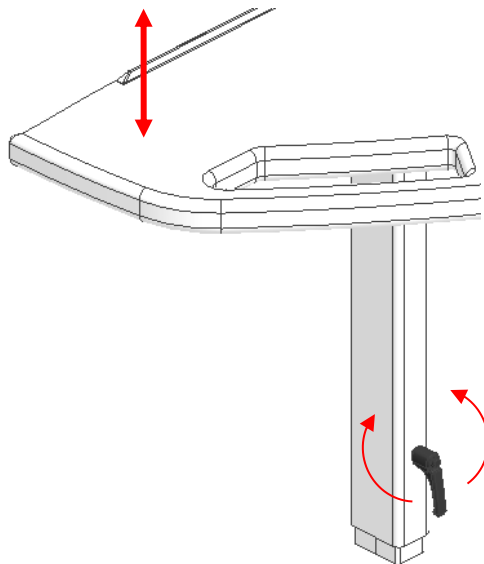
Täckplåtar
40-44021/22 (tillbehör)



3.9 Drift

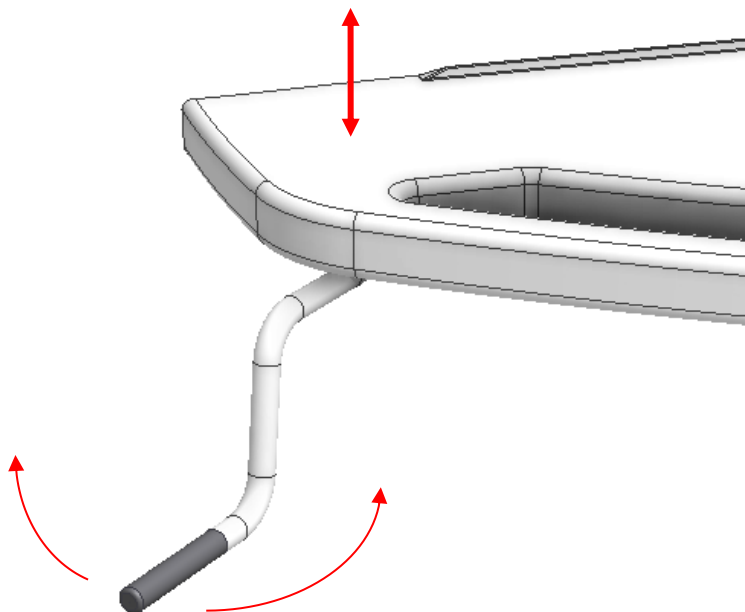
Höjjustering (Basic) (gäller för 40-44012/13)

Höjden på tvättstället kan justeras genom att lossa de två handtagen. Observera att tvättstället måste hållas uppe medan handtagen lossas för att förhindra att det faller ner till bottenläget. Täckplåtar, om sådana finns, måste tas bort innan justering av dessa modeller.



Manuell höjjustering (gäller för 40-44014/15)

Höjden på tvättstället kan enkelt justeras med hjälp av den avtagbara handveven.



	<p>Varning!</p> <p>Produkten ska alltid kunna röra sig inom hela ställdonsområdet utan att kollidera med föremål. Underlåtenhet att göra detta kommer att äventyra produktens stabilitet och medföra risk för klämning av kroppsdelar.</p> <p>Särskild försiktighet bör iakttas för att säkerställa att inga barn eller vuxna befinner sig under produkten eftersom allvariga skador från klämning kan uppstå.</p>
--	---

4. Monteringsanvisningar

4.1 Installationsgränssnitt

Fixed

(40-44010 och 40-44011)

Konstruktion

Väggen måste vara gjord av ett material som är lämpligt för skruvmontering och godkänt för våtrum. Det streckade området är den minsta ytan som krävs för att förstärka väggen. Det rekommenderas att förstärka från golv till tak.

Belastningstestad i enlighet med DS/ISO 17966, den maximala användarvikten har fastställts till 300 kg.

Max. dragbelastning för övre skruvar

160 kg/skruv

Tvättstället levereras med en uppsättning av 6 skruvar och plugg lämpliga för montering på en betongvägg. Montören bör alltid beakta materialet, tillståndet och styrkan hos väggen och använda skruvar och plugg som är lämpliga för den specifika väggtypen.

VVS

Avloppet är $\varnothing 32$ och slutar i en $\varnothing 32 \times 88,5^\circ$ avloppsvinkel.

Avloppsanslutningens utstick och vinkel från väggen är maximalt 90 mm för att möjliggöra täckplåtar.

Vattenanslutningen slutar i 2 (två) 90° avstängningsventiler med $\frac{1}{2}$ " utvändig gänga pekande nedåt (ingår ej).

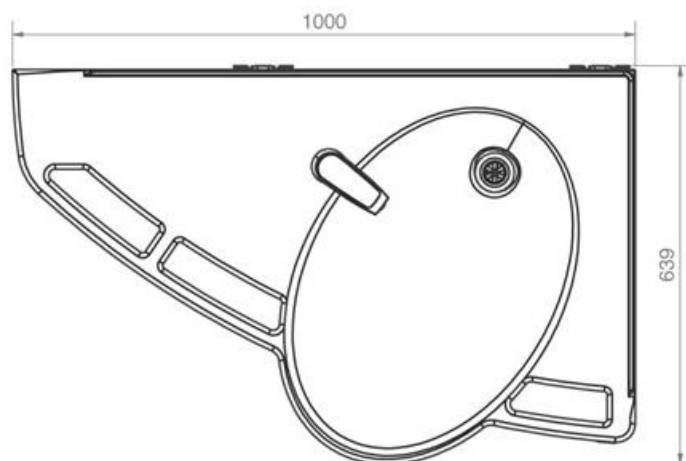
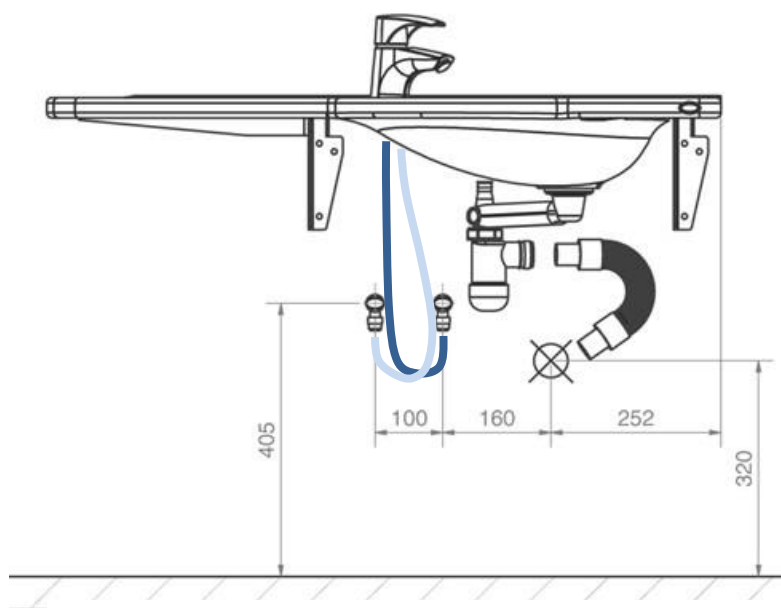
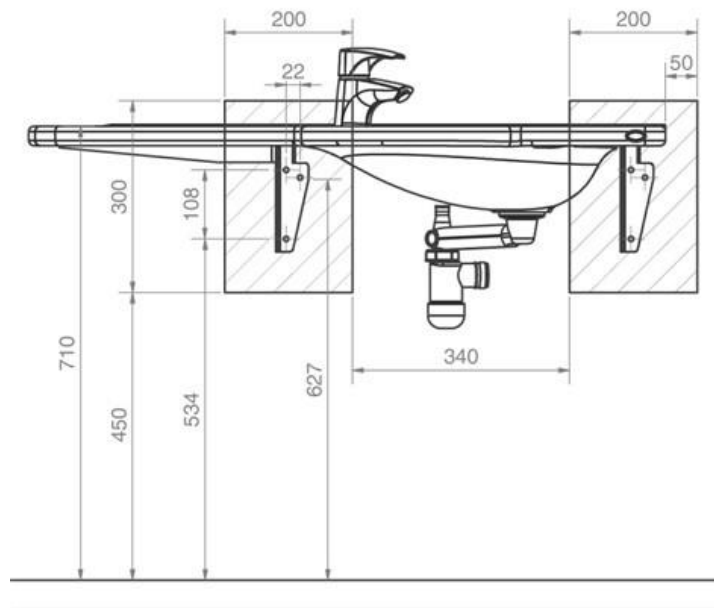
Avstängningsventilernas maximala utstick från väggen är 90mm för att möjliggöra täckplåtar.

Om en annan placering av vattenanslutning och avlopp än den rekommenderade krävs eller om det finns en golvbrunn, kommer Support-tvättstället inte att ha några täckplåtar. För köp av adaptrar för anslutning till olika standardinstallationer, se "Anslutningsadaptrar – Andra tvättställ".

Notera

Alla mått är baserade på en tvättställshöjd på 710 mm över golvnivå. Om en ändring av denna höjd krävs måste de rekommenderade måtten ändras i enlighet därmed.

Illustrationerna visar vänstermodellen 40-44010



Basic

(40-44012 och 40-44013)

Konstruktion

Väggen måste vara gjord av ett material som är lämpligt för skruvmontering och godkänt för våtrum.

Det streckade området är den minsta ytan som krävs för att förstärka väggen.

Det rekommenderas att förstärka från golv till tak.

Belastningstestad enligt DS/ISO 17966, den maximala användarvikten har fastställts till 300 kg.

Max. dragbelastning för övre skruvar

85 kg/skruv

Tvättstället levereras med en uppsättning av 6 skruvar och plugg lämpliga för montering på en betongvägg. Montören bör alltid beakta materialet, tillståndet och styrkan hos väggen och använda skruvar och plugg som är lämpliga för den specifika väggtypen.

VVS

Avloppet är Ø32 och slutar i en Ø32x88,5° avloppsvinkel.

Avloppsanslutningens utstick och vinkel från väggen är maximalt 90 mm för att möjliggöra täckplåtar.

Vattenanslutningen slutar i 2 (två) 90° avstängningsventiler med ½" utvändig gänga pekande nedåt (ingår ej).

Avstängningsventilernas maximala utstick från väggen är 90mm för att möjliggöra täckplåtar.

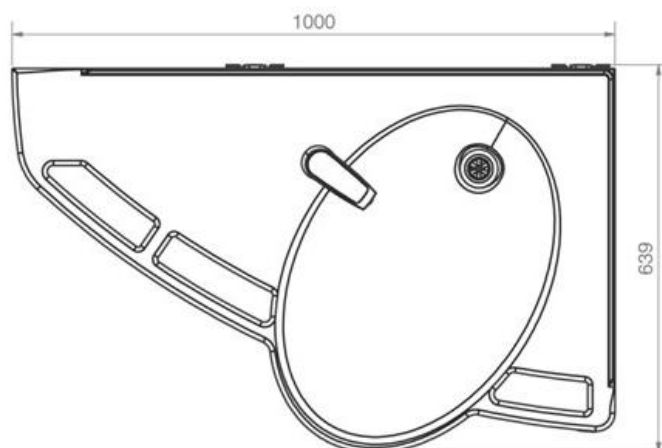
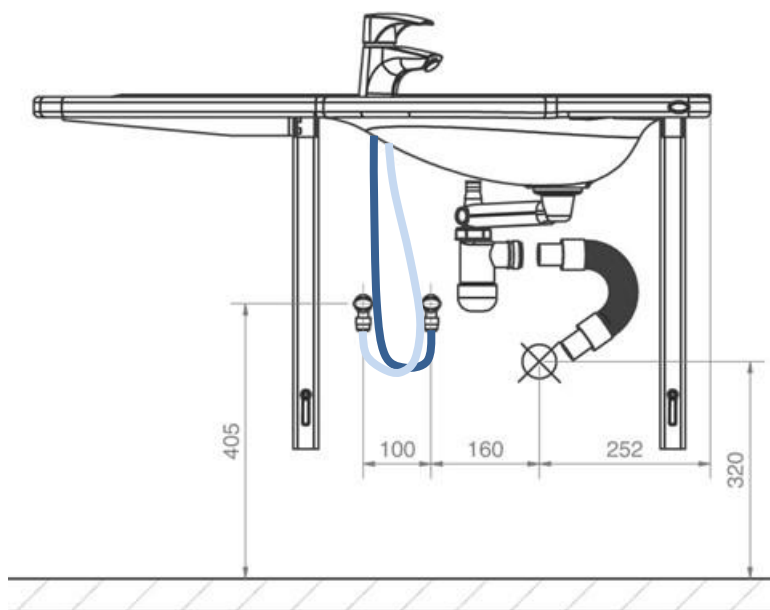
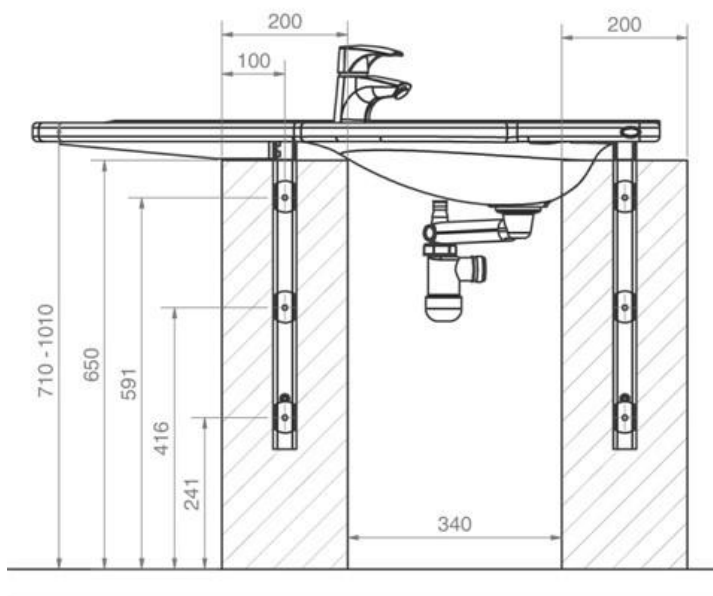
Det är viktigt att alla slangar för vattenanslutning och avlopp är flexibla för att tillåta ramen att röra sig fritt inom höjdjusteringsområdet 710-1010 mm (inklusive tvättställ).

Om en placering av vattenanslutning och avlopp som skiljer sig från den rekommenderade positioneringen krävs eller om det finns en golvbrunn, kommer support-tvättstället inte ha några täcklock.

För köp av adaptrar för anslutning till olika standardinstallationer, se "Anslutningsadaptrar – Andra tvättställ".

Notera

Illustrationerna visar vänstermodellen 40-44012



Manual

(40-44014 och 40-44015)

Konstruktion

Väggen måste vara gjord av ett material som är lämpligt för skruvmontering och godkänt för våtrum.

Det streckade området är den minsta ytan som krävs för att förstärka väggen.

Det rekommenderas att förstärka från golv till tak.

Belastningstestad i enlighet med DS/ISO 17966, den maximala användarvikten har fastställts till 300 kg.

Max dragbelastning för övre skruvar

71 kg/skruv

Tvättstället levereras med ett set bestående av 8 skruvar och pluggar som är avsedda för montering på betongvägg. Montören bör alltid beakta materialet, tillståndet och styrkan hos väggen och använda skruvar och plugg som är lämpliga för den specifika väggtypen.

VVS

Avloppet är $\varnothing 32$ och slutar i en $\varnothing 32 \times 88,5^\circ$ avloppsvinkel.

Avloppsanslutningens utstick och vinkel från väggen är maximalt 90 mm för att möjliggöra täcklock.

Vattenanslutningen slutar i 2 (två) 90° avstängningsventiler pekande nedåt (ingår ej). Avstängningsventilernas maximala utstick från väggen är 90 mm för att möjliggöra täcklock.

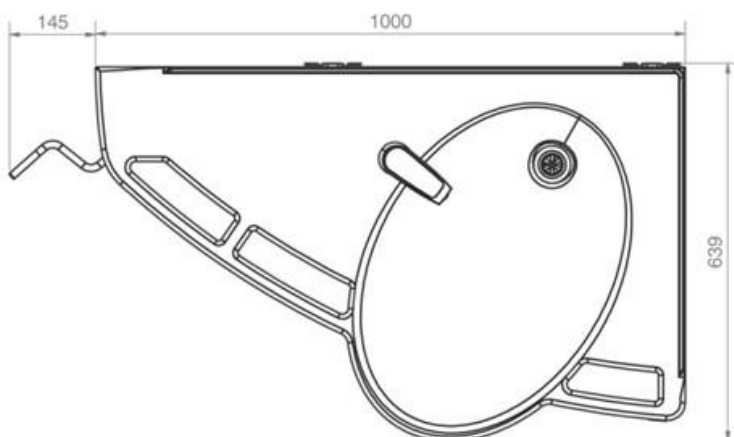
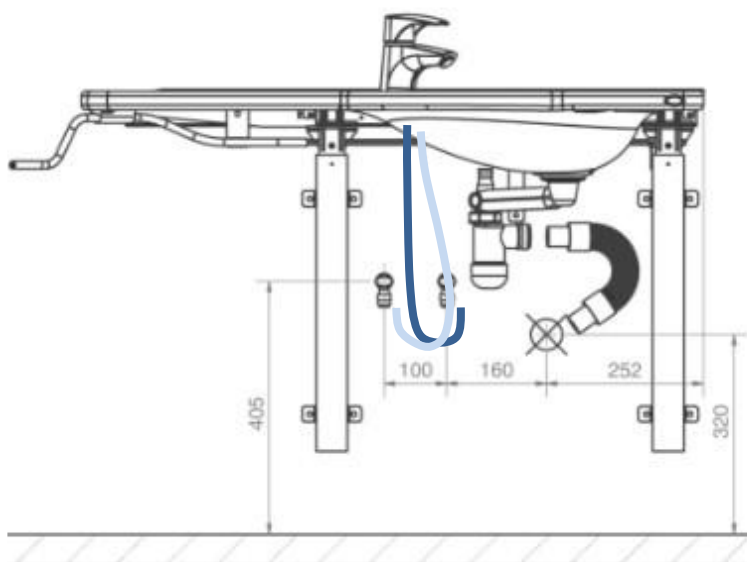
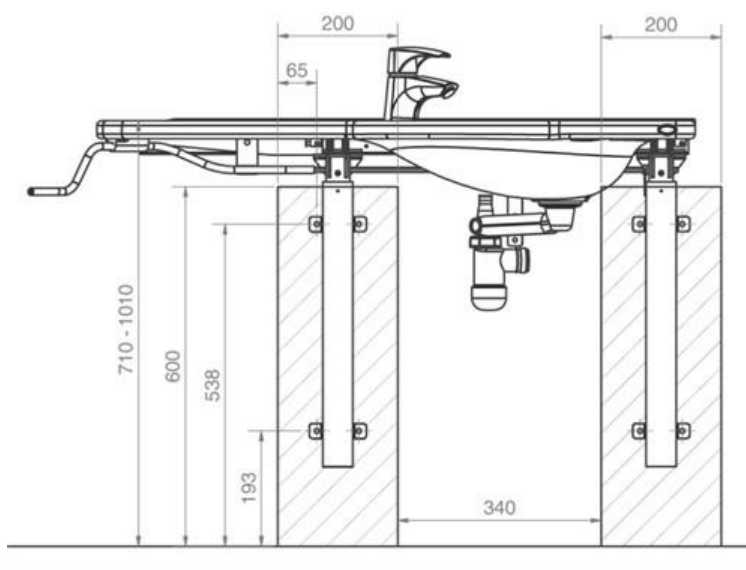
Det är viktigt att alla slangar för vattenanslutning och avlopp är flexibla för att tillåta ramen att röra sig fritt inom höjjusteringsområdet 710-1010 mm (inklusive tvättställ).

Om en placering av vattenanslutning och avlopp som skiljer sig från den rekommenderade positioneringen krävs och om det finns en golvbrunn, kommer support-tvättstället inte ha några täcklock.

För köp av adaptrar för anslutning till olika standardinstallationer, se "Anslutningsadaptrar – Andra tvättställ".

Notera

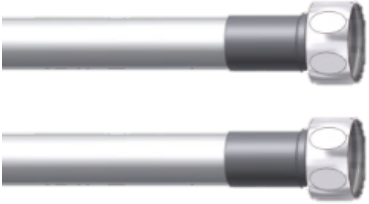





Illustrationerna visar vänstermodellen 40-44014




4.2 Anslutningsadaptrar

De markerade komponenterna kan köpas separat beroende på typ av byggnadsinstallationskrav.







Vattenanslutning

Slangar från tvättställ	Adaptrar	Installation i rum (ingår ej)
 1/2"	Ingen adapter nödvändig	 1/2" Gänga
	 1/2" -> 3/8" Artikelnummer 97001670	 3/8" Gänga
	 1/2" -> 15 mm Artikel nr. 97001666	 15 mm Rör

Slangförlängningar

Slang från tvättställ	koppling	Extra slang
	 1/2" -> 1/2" Artikelnummer 97001662	 1/2" x 1/2", 0,5m, stål Artikelnummer 97001123
		 1/2" x 1/2", 1m, plast Artikelnummer 97001120

Avlopp

Avloppsrör från tvättställ	Adaptrar	Installation i rum (ingår ej)
 Ø32	Ingen adapter nödvändig	 Ø32
	 Ø32 -> Ø40 Artikel nr. 97001660	 Ø40
	 Ø32 -> Ø50 Artikel nr. 97001661	 Ø50

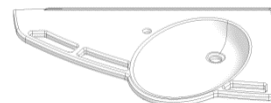
Förlängning av avloppsrör

Avloppsrör från tvättställ	koppling	Extra avloppsrör
 Ø32	 Ø32-Ø32 Artikel nr. 97001662	 Ø32 Flexibel slang, 27-62cm Artikel nr. 97001162
		 Ø32 Flexibel slang, 40-110cm Artikel nr. 97001161

4.3 Lista över komponenter

SupportLine – Tvättställ, Fixed, vänster, 40-44010

40*44010-064: Topplatta med tvättställ, vänsterorienterad 1 (en)



Försedd med:

40*44010-063: Fast väggfäste, långt 1 (en)

40*44010-062: Fast väggfäste, kort 1 (en)

40*44010-048: Sidofäste för stativ (Basic) 1 (en)



SupportLine – Tvättställ, Fixed, höger, 40-44011

40*44010-070: Topplatta med tvättställ, högerorienterad 1 (en)

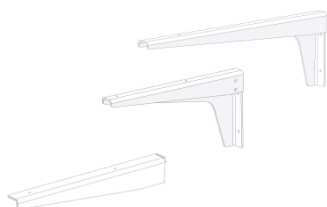


Försedd med:

40*44010-063: Fast väggfäste, långt 1 (en)

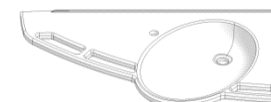
40*44010-062: Fast väggfäste, kort 1 (en)

40*44010-048: Sidofäste för stativ (Basic) 1 (en)



SupportLine – Tvättställ, höjdjustering (Basic), vänster, 40-44012

40*44010-064: Topplatta med tvättställ, vänsterorienterad 1 (en)



Höjdjusteringsfästen (Basic)

1 (ett) set

Inkl.

40*44010-025

40*44010-026

40*44010-020

97800-022

97001631

40*44010-048

Långt fäste

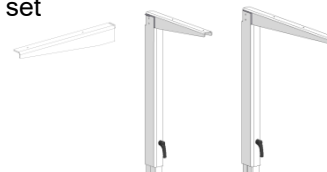
Kort fäste

Inre ben

Gängad platta

Justerbara handtag

Sidofäste för stativ (Basic)



SupportLine – Tvättställ, höjdjustering (Basic), höger, 40-44013

40*44010-070: Topplatta med tvättställ, högerorienterad 1 (en)



Höjdjusteringsfästen (Basic)

1 (en)

Inkl.

40*44010-025

40*44010-026

40*44010-020

97800-022

97001631

40*44010-048

Långt fäste

Kort fäste

Inre ben

Gängad platta

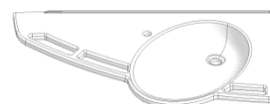
Justerbara handtag

Sidofäste för stativ (Basic)



SupportLine - Tvättställ, manuell höjdjustering, 40-44014

40*44010-064: Topplatta med tvättställ, vänsterorienterad 1 (en)



Försedd med:

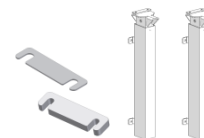
Inkl.
40*44010-042
40*44010-057

Överram, vänsterorienterad 1 (en)
Ram Manual support, vänster
Handvevsenhet vänster



30-67600: Flexibla ben, Manual 2 (två) set

Inkl.
Lock
Distansblock



40*44010-038: Sexkantaxel 1 (en)

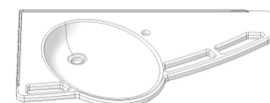


20*60320-548: Handvev 1 (en)



SupportLine – Tvättställ, manuell höjdjustering, höger, 40-44015

40*44010-070: Topplatta med tvättställ, högerorienterad 1 (en)



Försedd med:

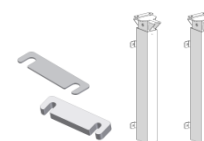
Inkl.
40*44010-077
40*44010-082

Överram, högerorienterad 1 (en)
Stöd för manuellt stativ, höger
Handvevsenhet, höger



30-67600: Flexibla ben, Manual 2 (två) set

Inkl.
Lock
Distansblock



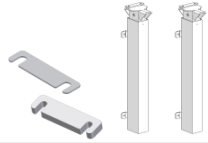

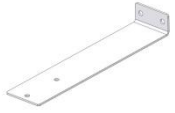







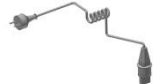

40*44010-038: Sexkantaxel 1 (en)

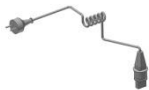




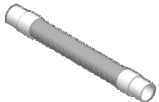


20*60320-548: Handvev 1 (en)



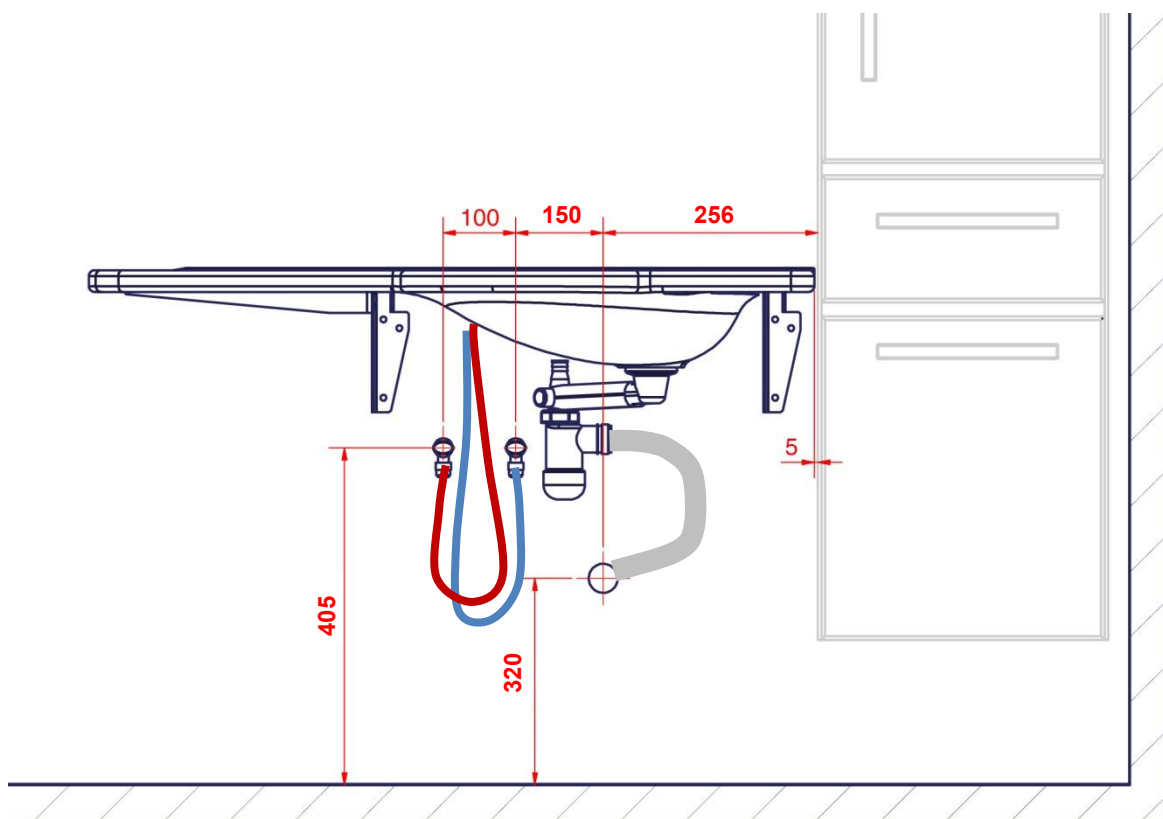
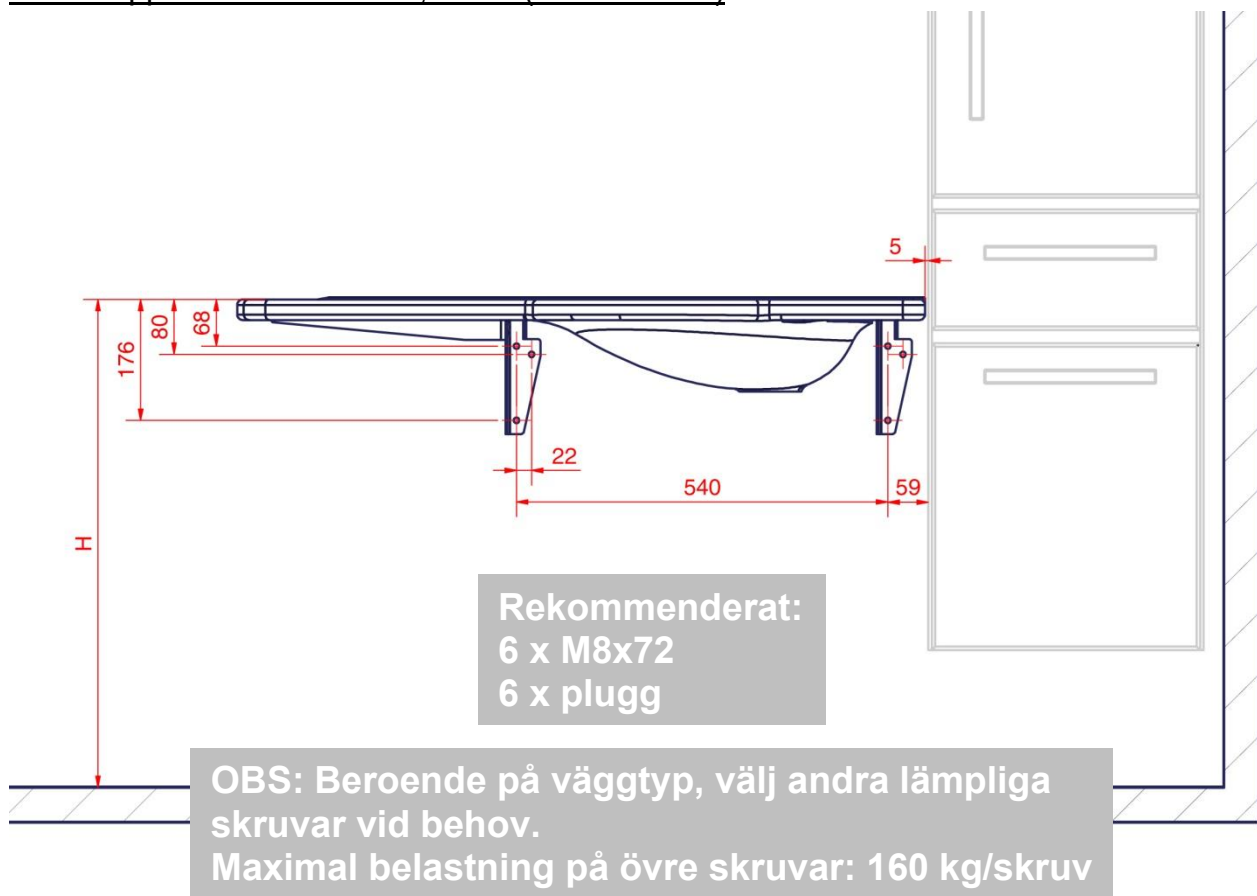
Gemensamma delar

30-67636:	Flexibla ben	2 (två) set	
40*44016-003:	motorfäste	1 (en)	
40*44016-023:	Vattenlåsplåt	1 (en)	
40*44016-012:	Bottenfäste	1 (en)	
97000483:	Motor	1 (en)	
40*44016-204:	Fäste för kontrollbox	1 (en)	
97001691:	Kontrollbox CA30	1 (en)	
40*44016-024:	Hållare för vattenlås	1 (en)	
40*44010-094:	Justerfot M10	2 (två)	
97001655:	Handkontroll	1 (en)	
97001738:	Motorkabel L=1000mm	1 (en)	
97000429:	Blindpluggar	3 (tre)	

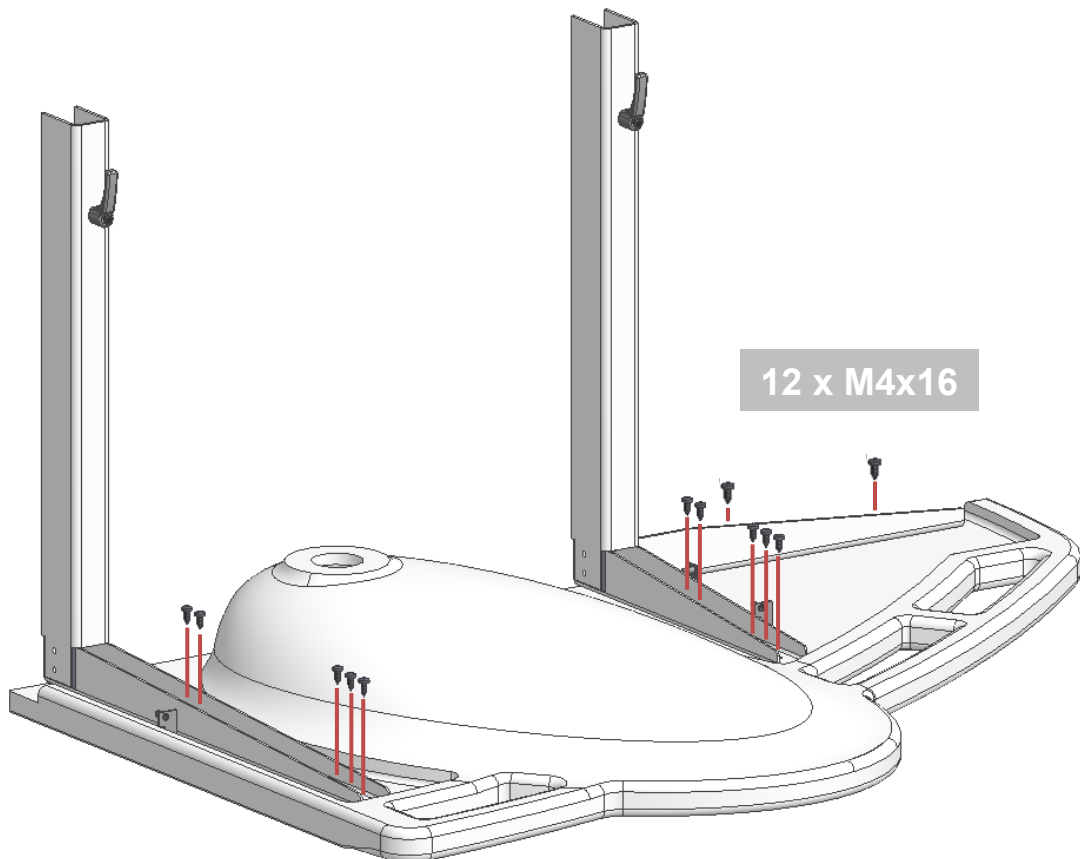
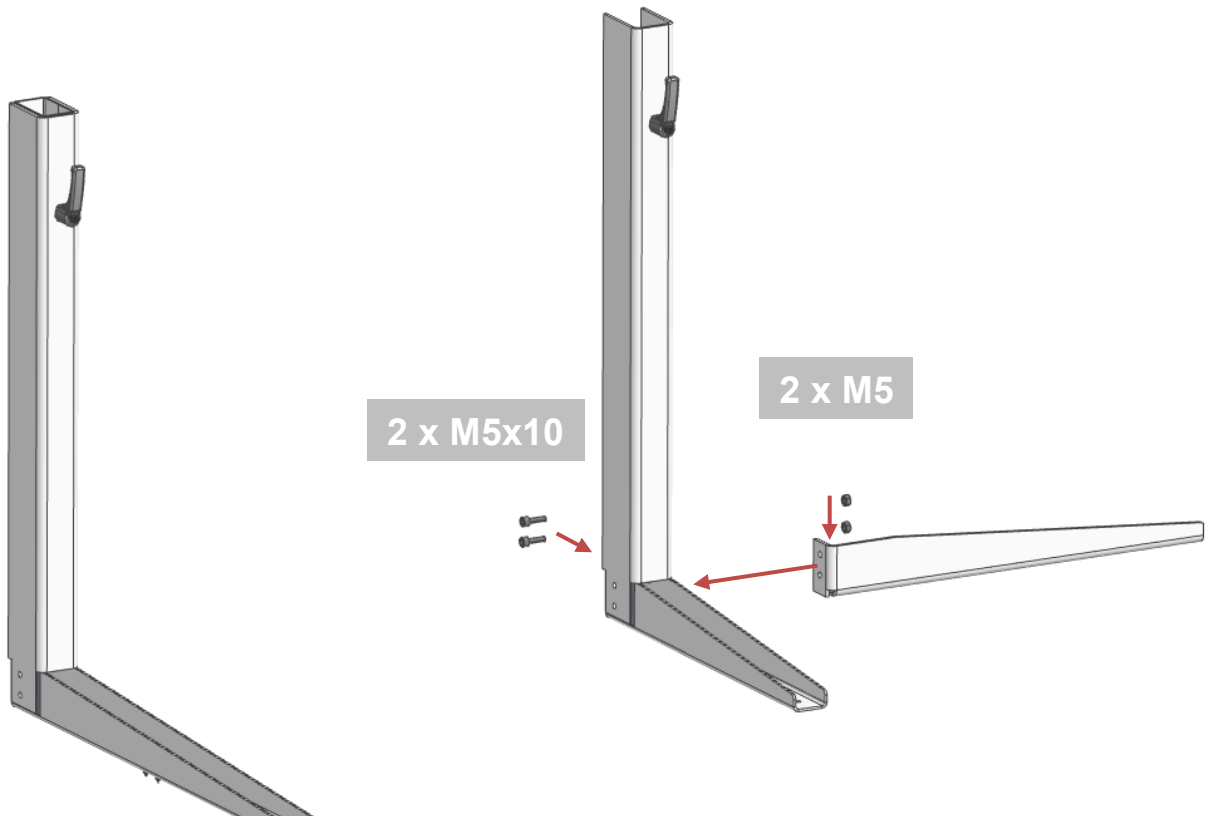
97000427:	Kontrollboxkabel	1 (en)	
97001601:	Vattenlås	1 (en)	
97001125:	Anslutnings slang, 1/2" x 1/2", 50cm	2 (två)	
97001012:	Koppling 1/2" till 3/8"	2 (två)	
97001035:	Ø32x88.5° vinkel	2 (två)	
97001162:	Flexibel avloppsslang Ø32/32 rörstos	1 (en)	

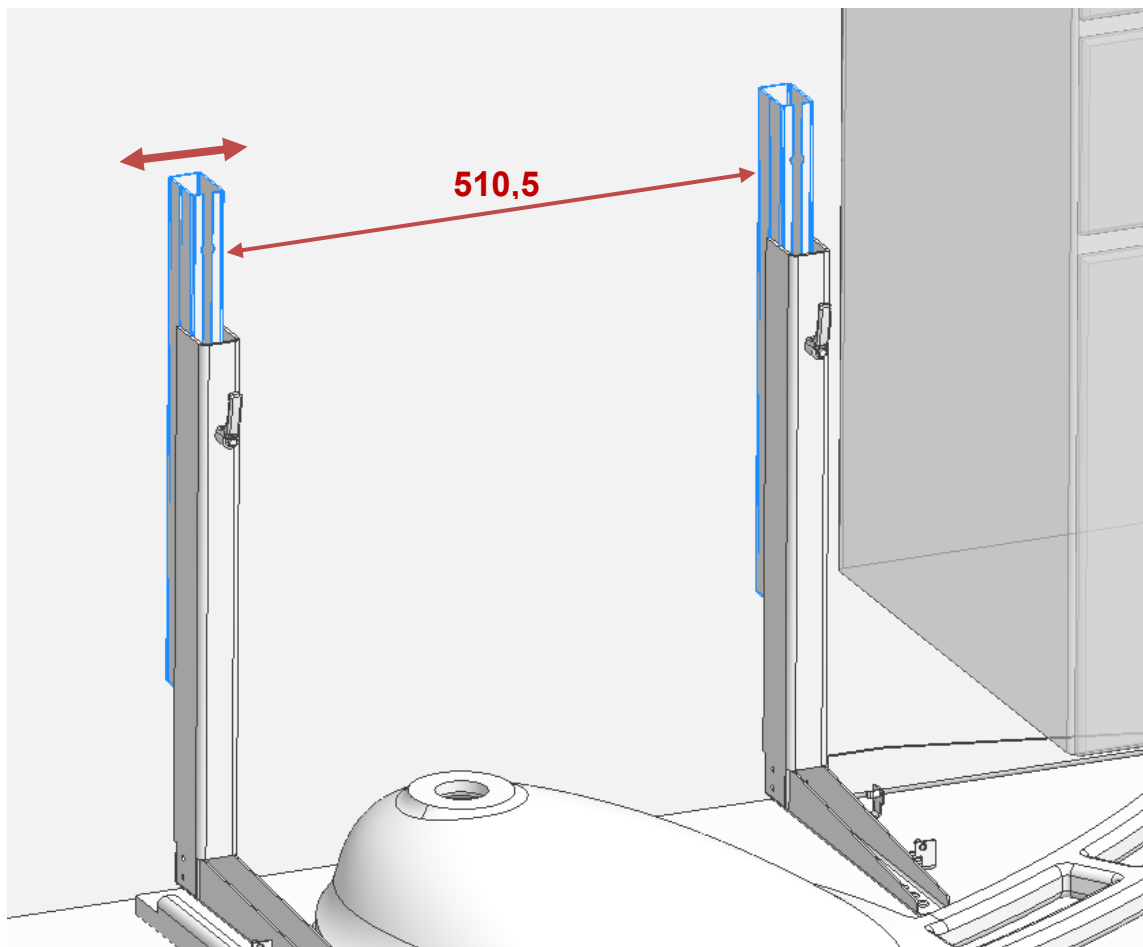
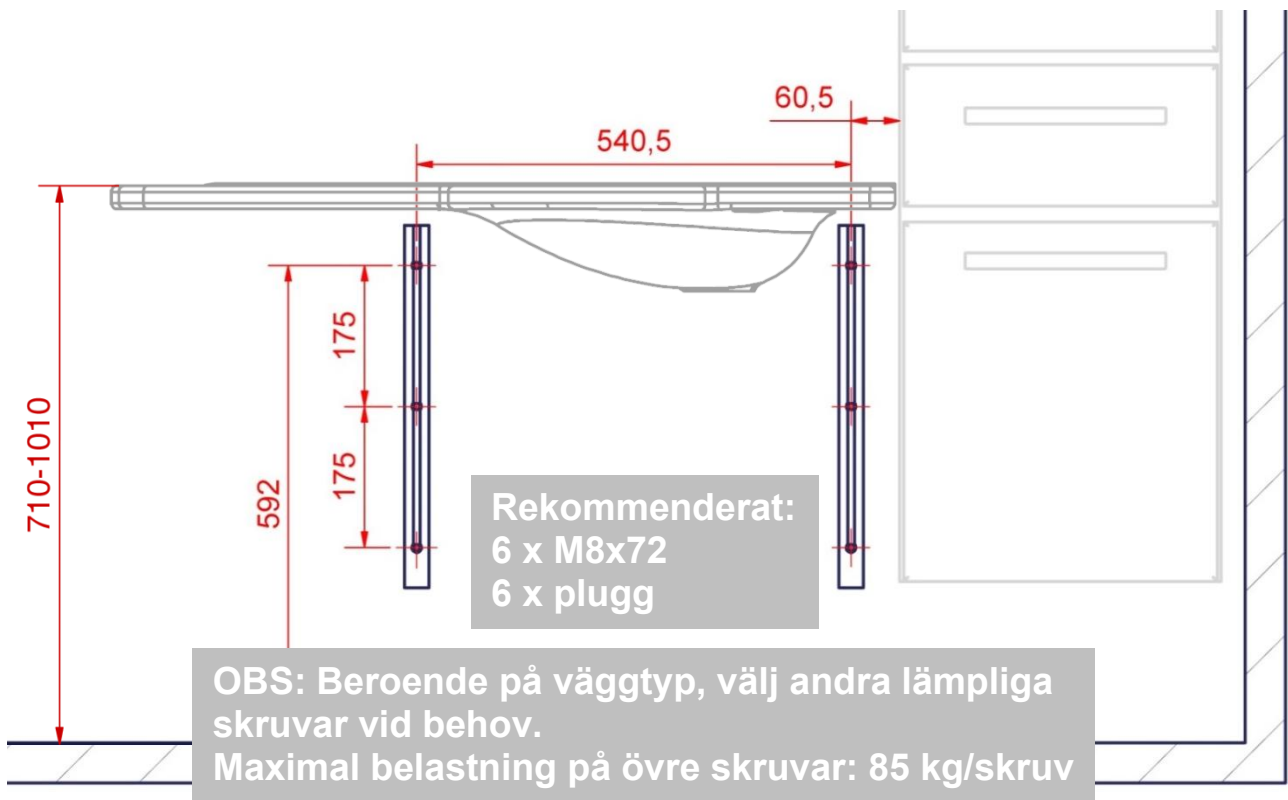
4.4 Installation av produkt

4.4.1 SupportLine - Tvättställ, Fixed (40-44010/11)

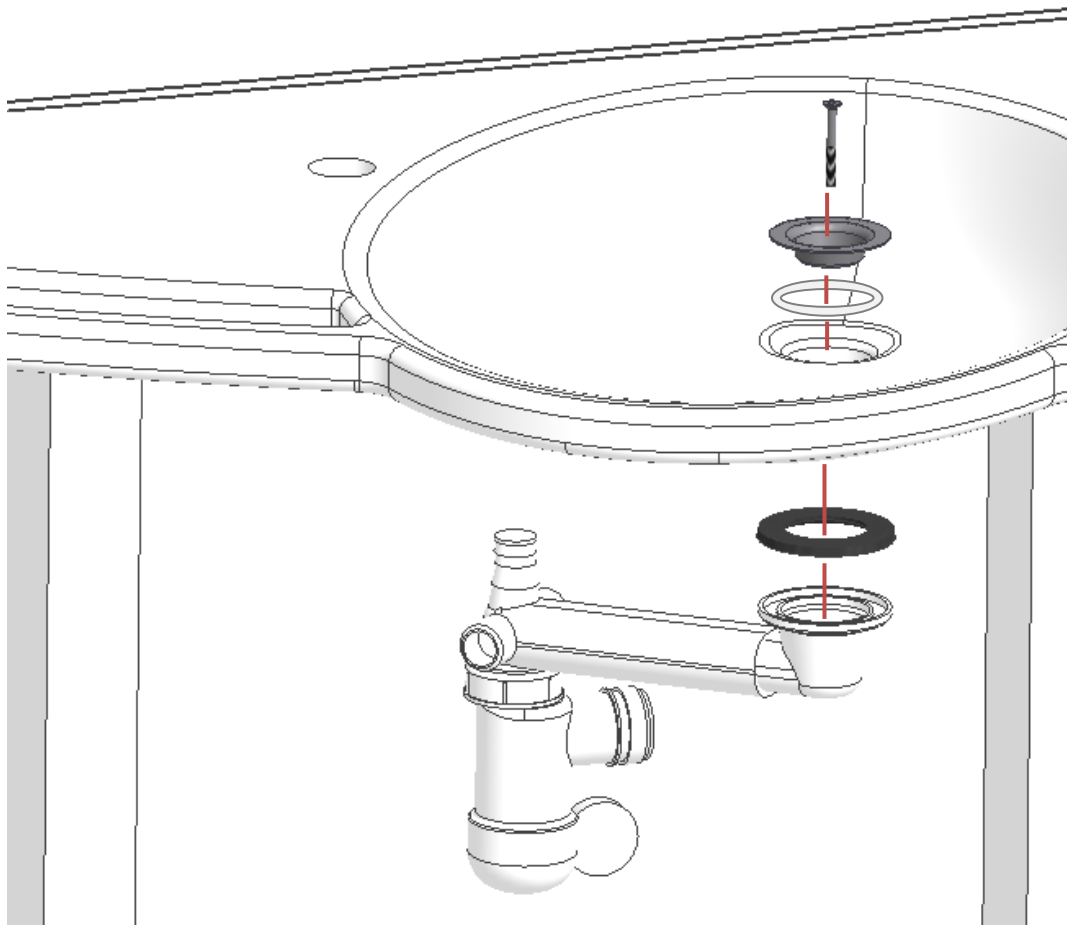
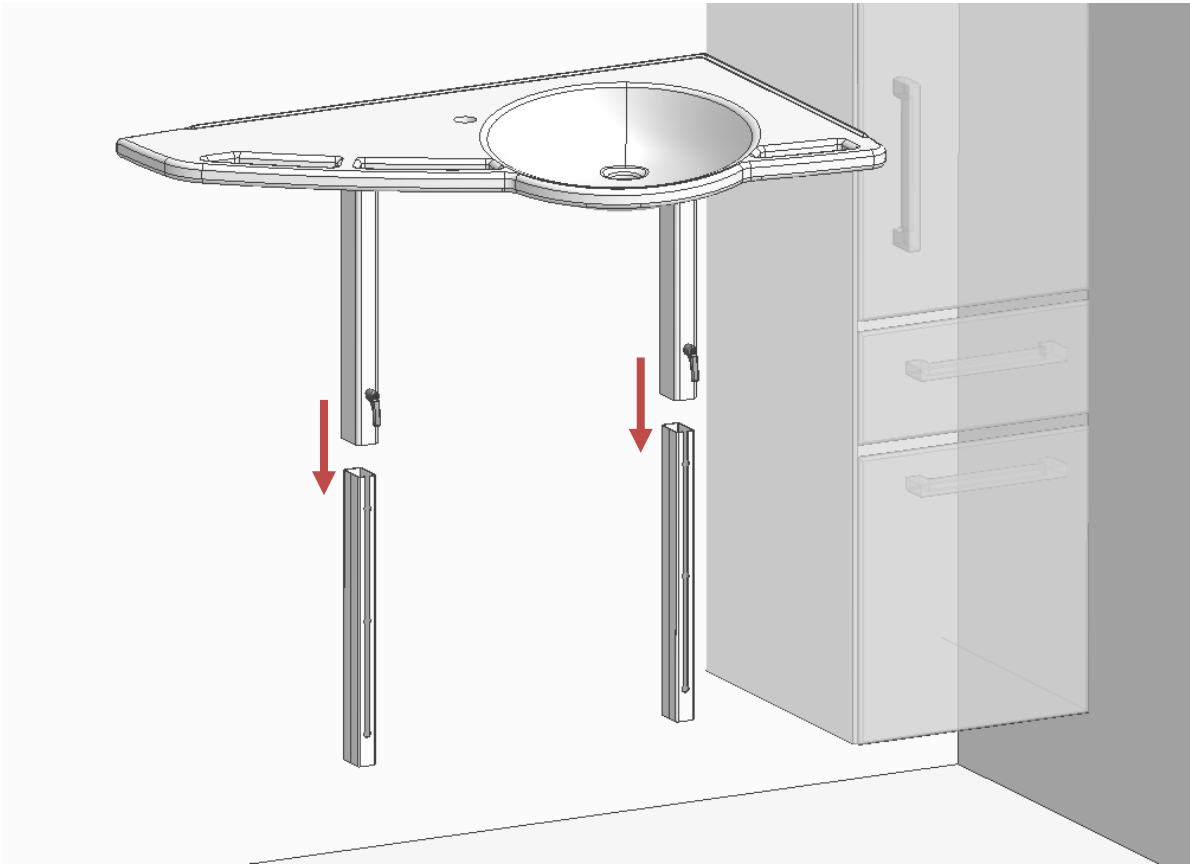


4.4.2 SupportLine – Tvättställ med stativ (Basic) (40-4012/13)

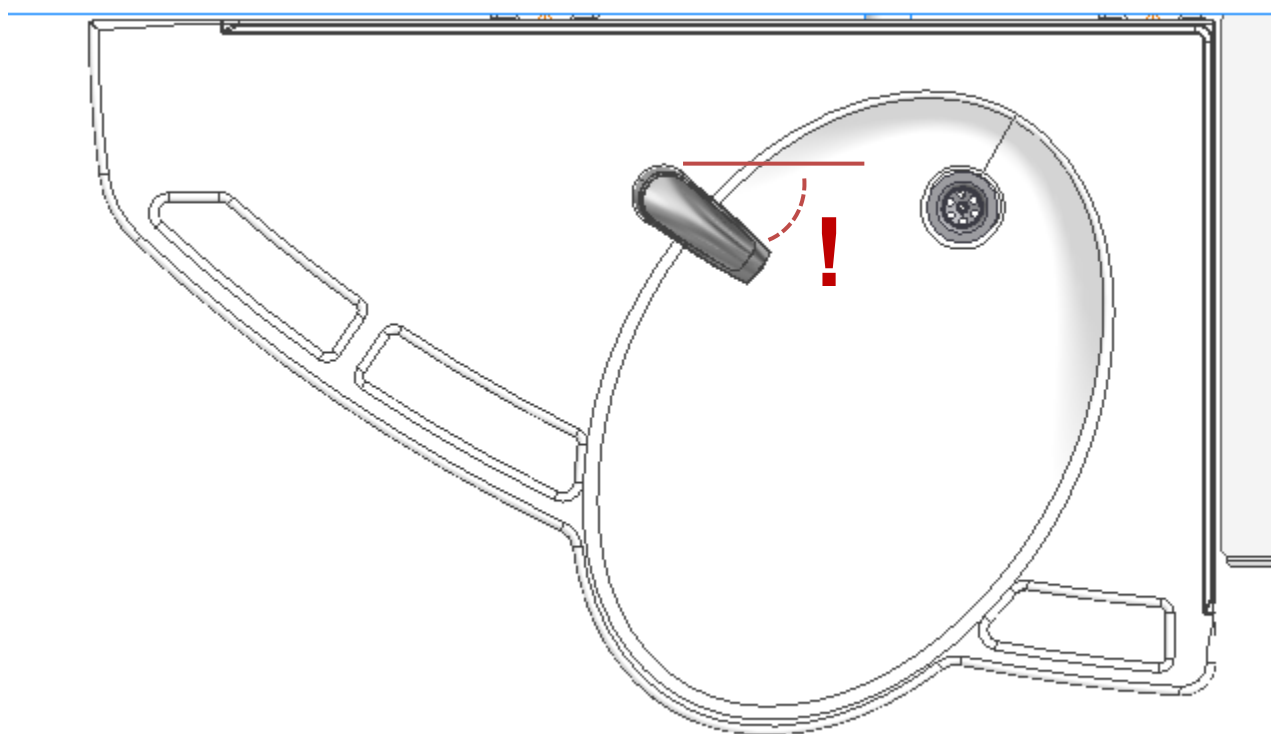
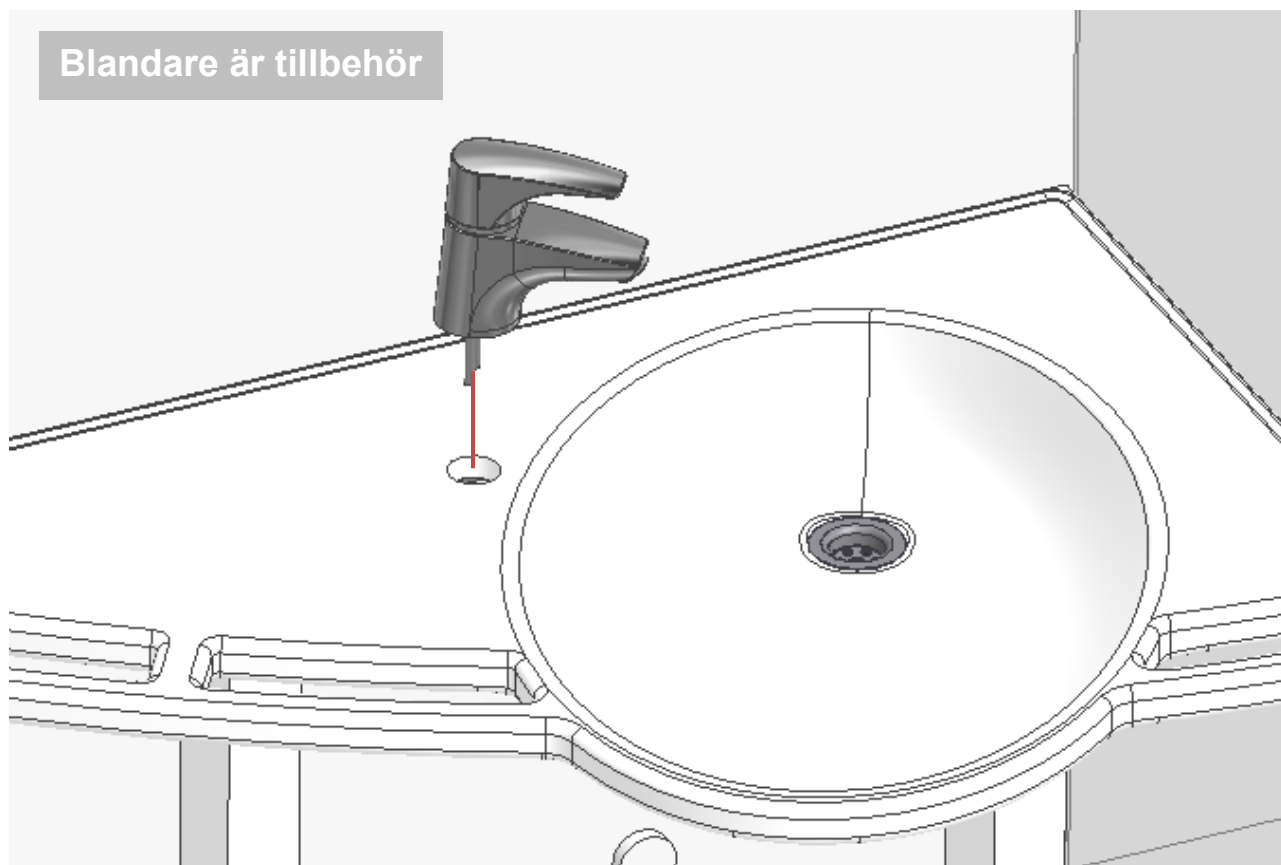


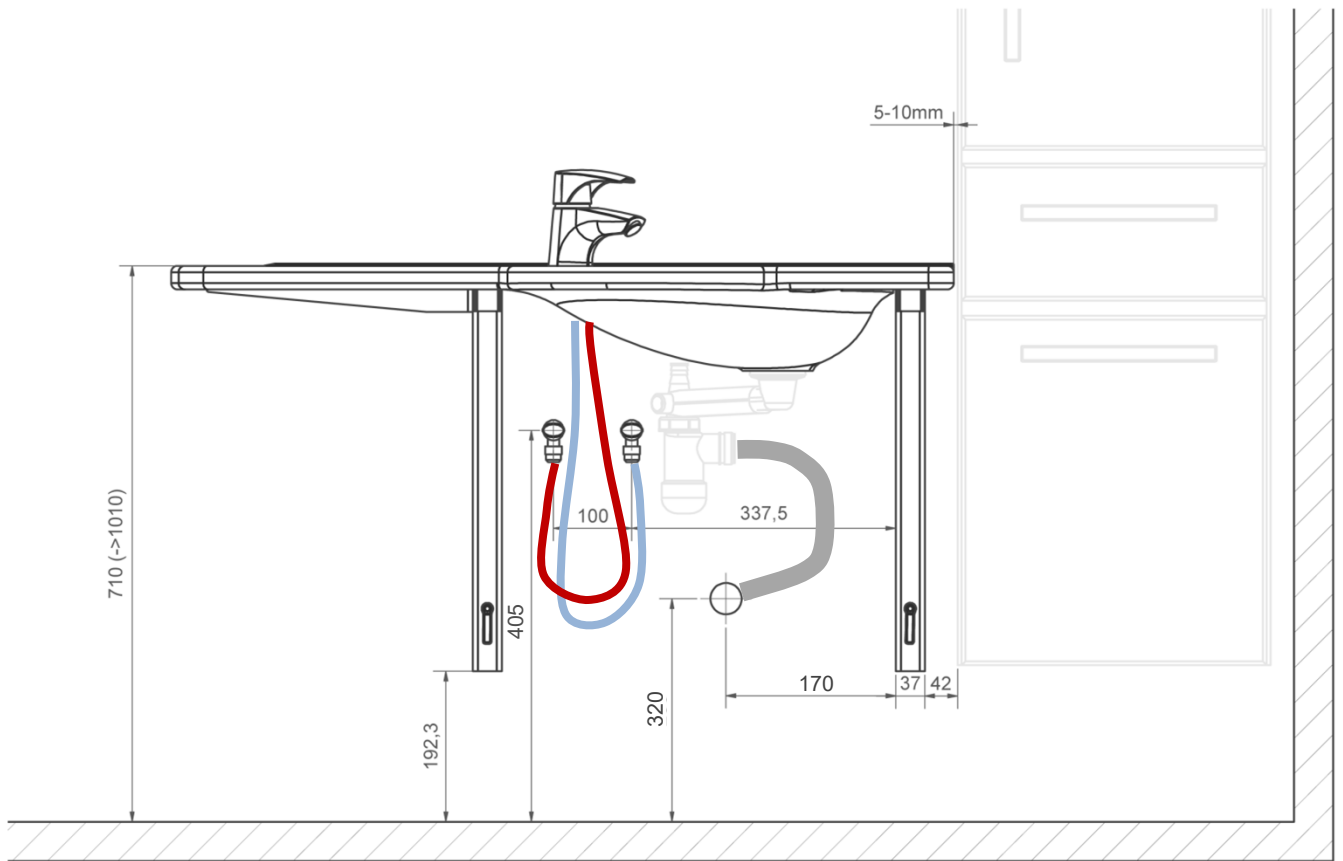


Finjustering av väggfäste – använd benen på tvättstället som guide

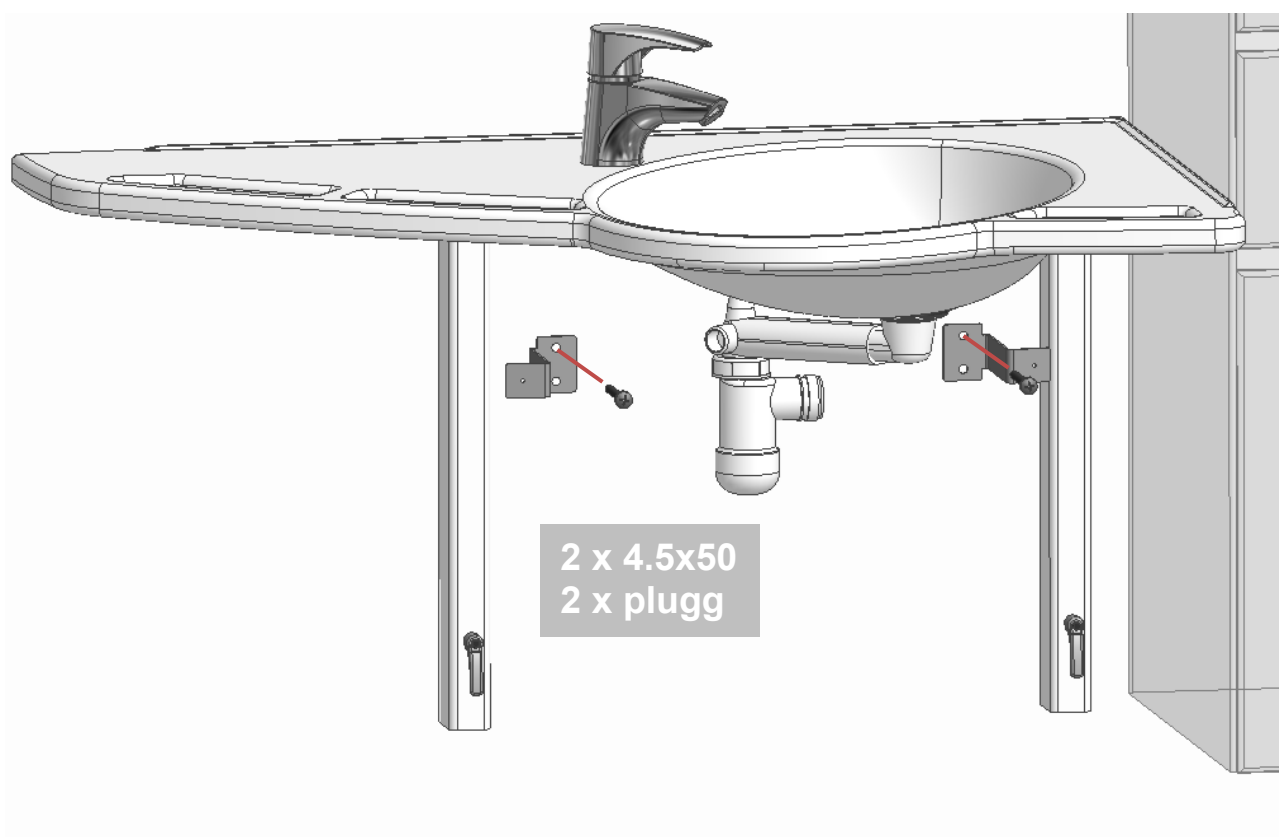
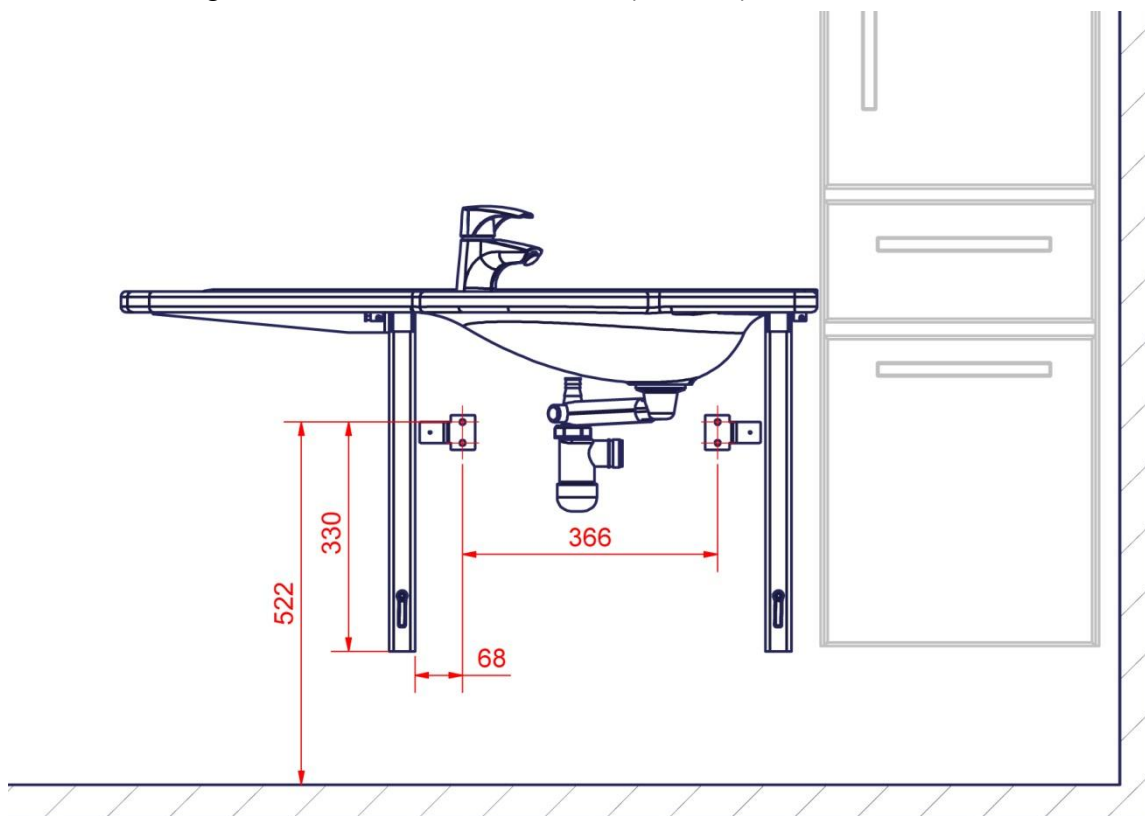


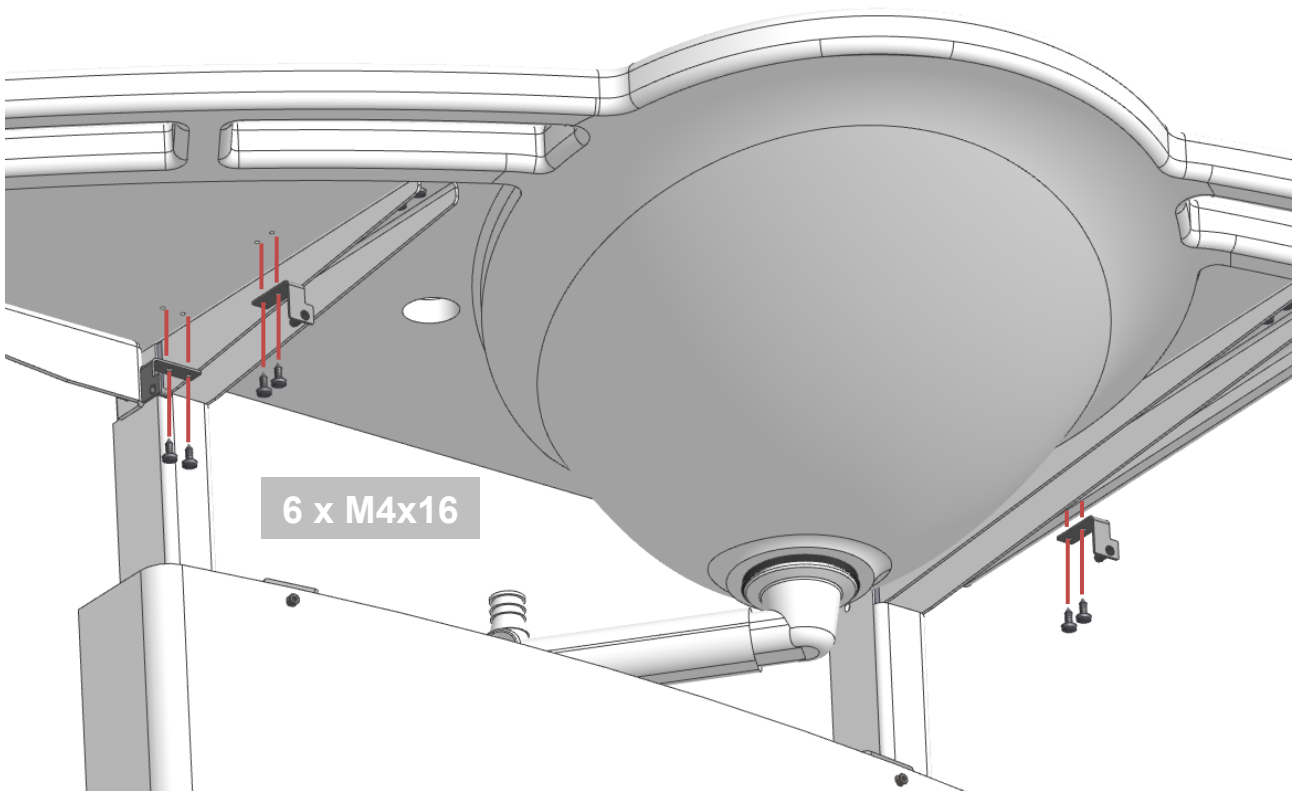
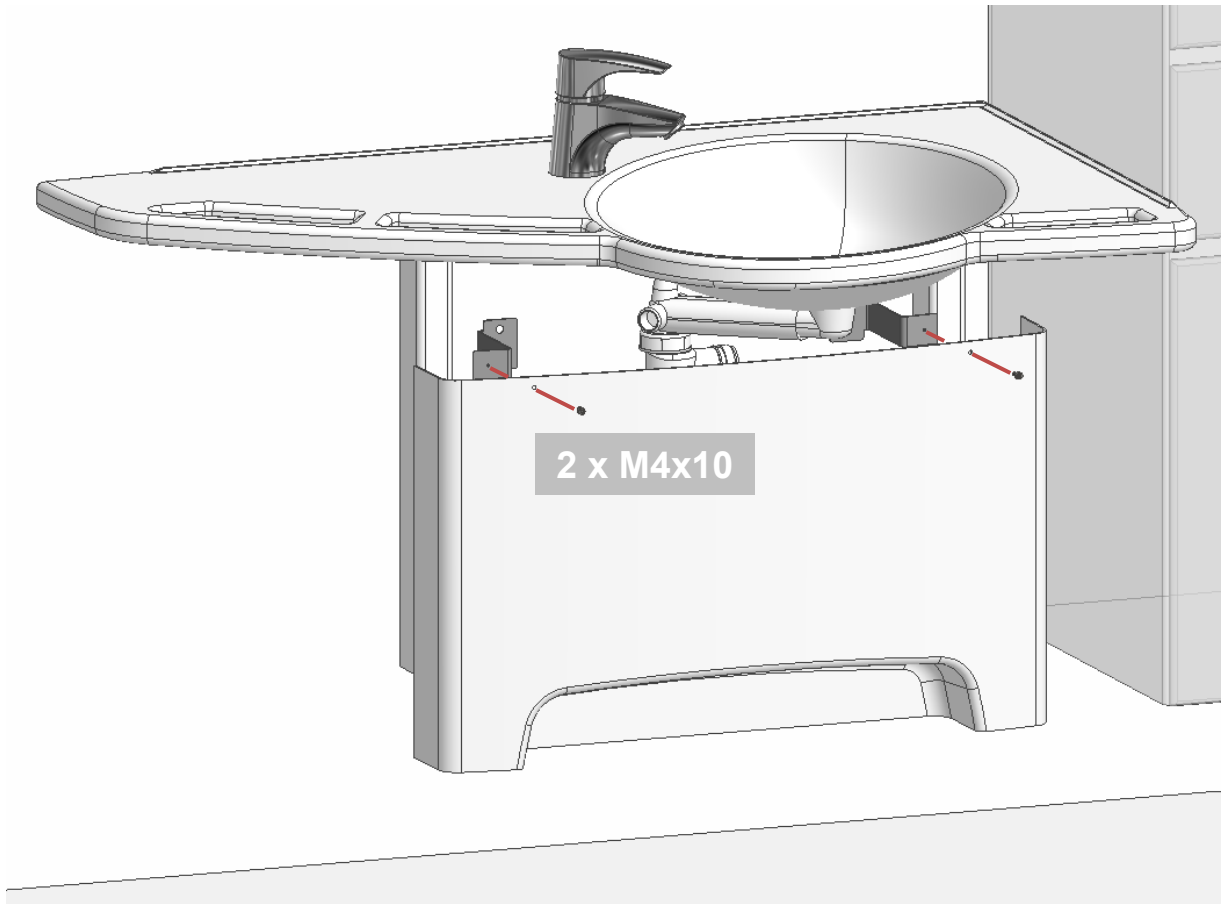
Blandare är tillbehör

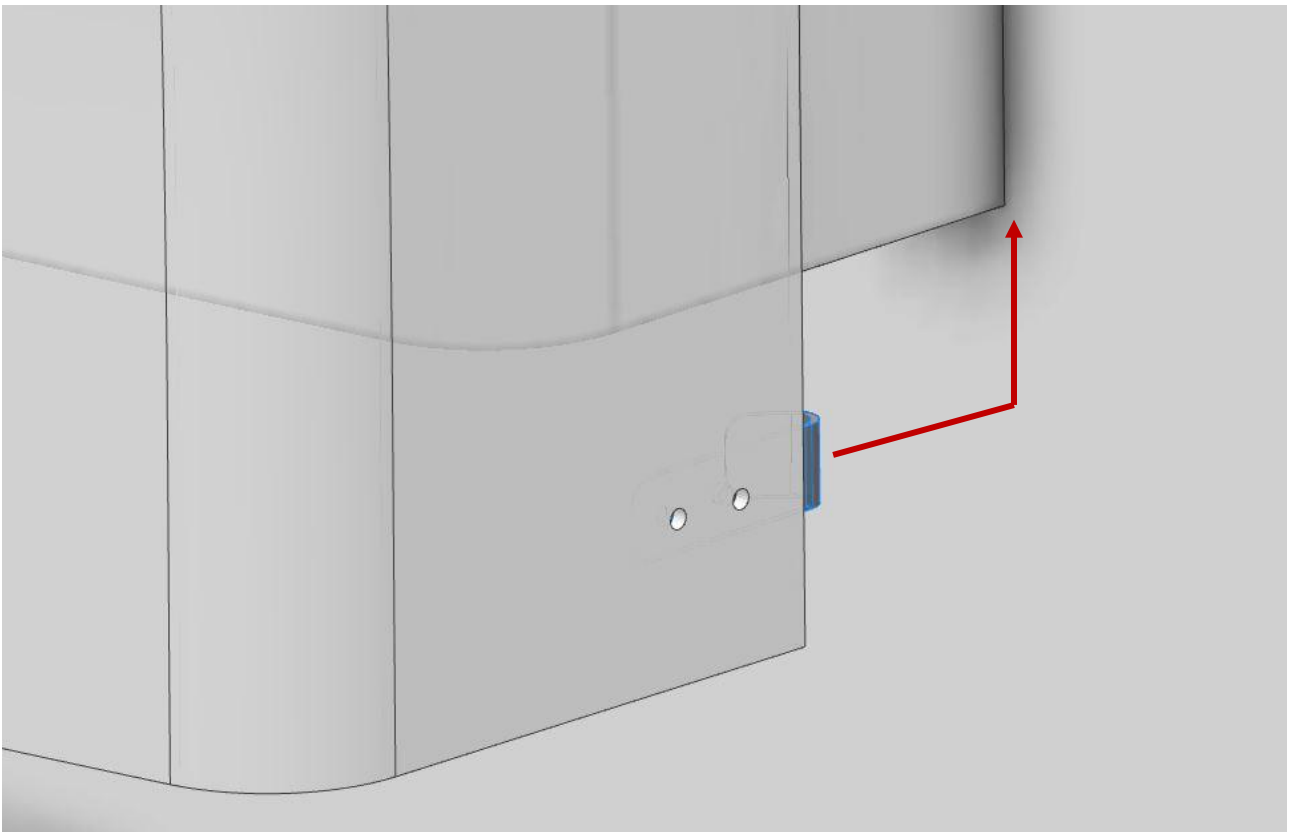
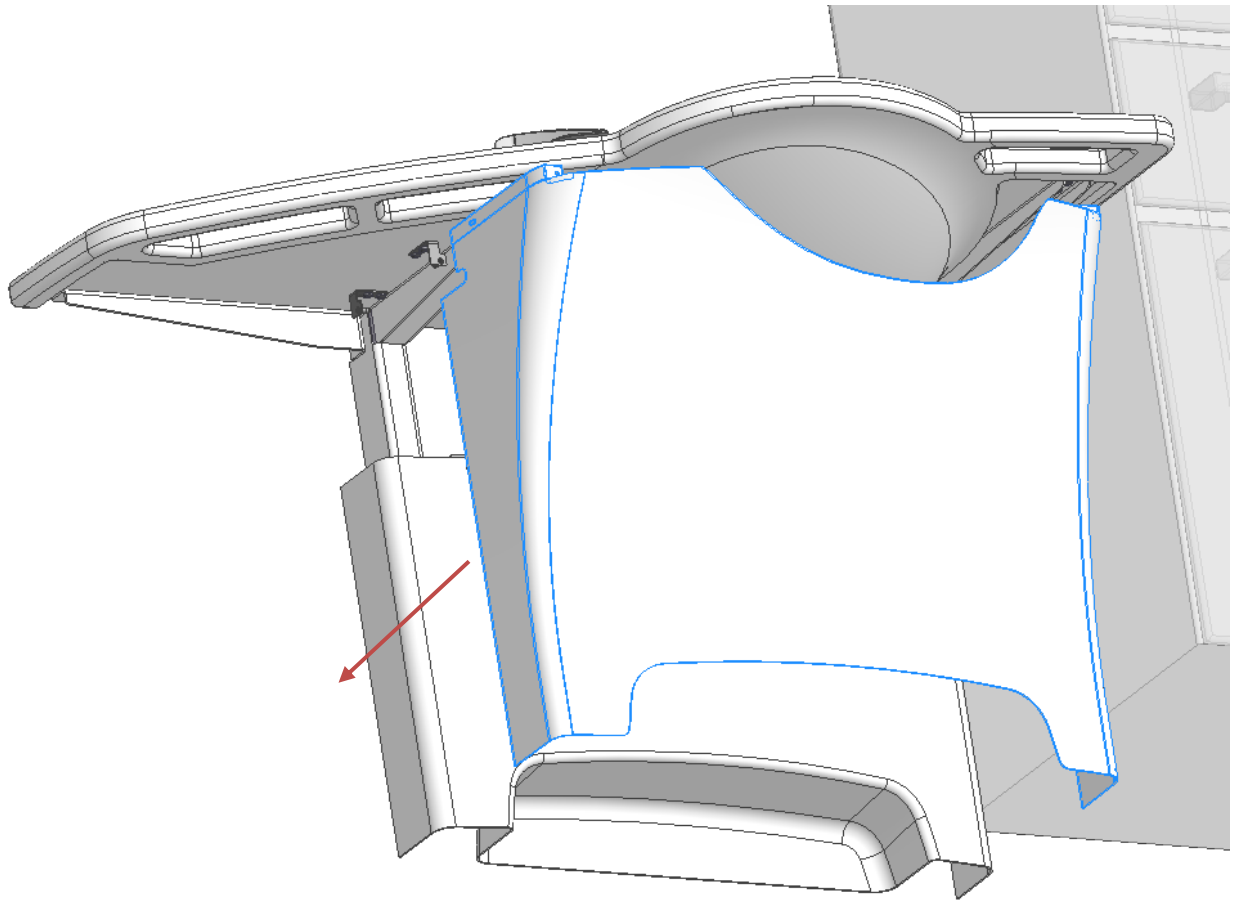


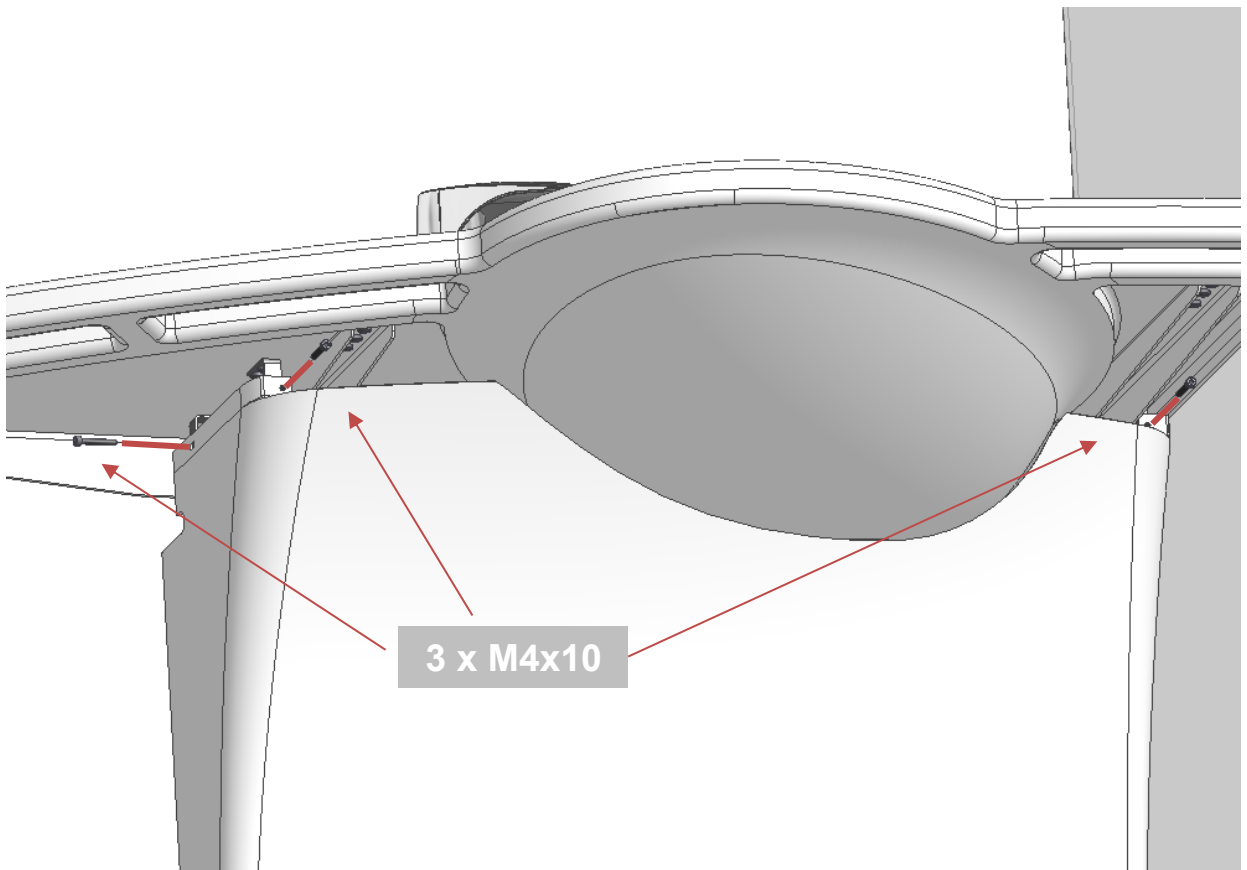


4.4.3 Montering av täcklock för: 40-44012/13 (tillbehör)

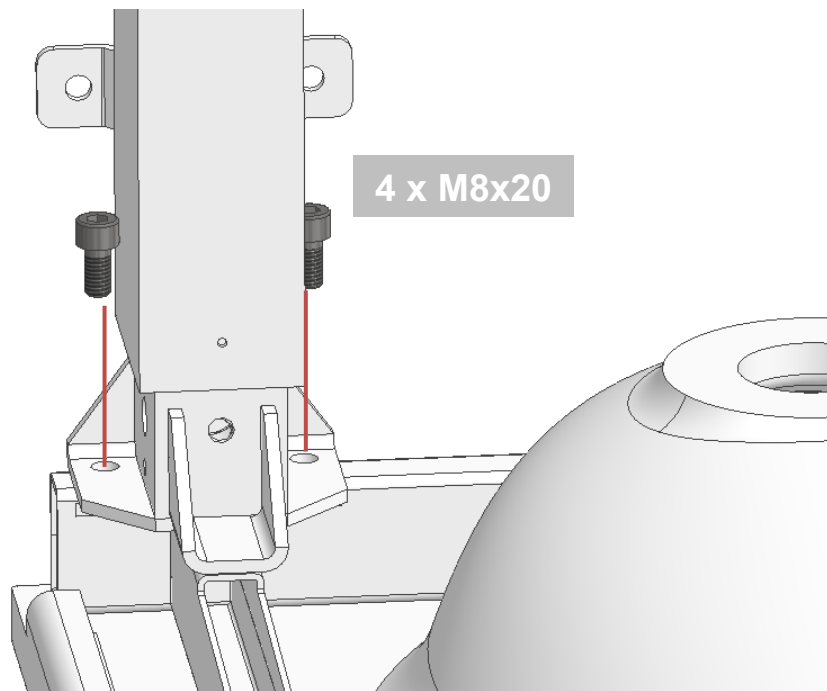
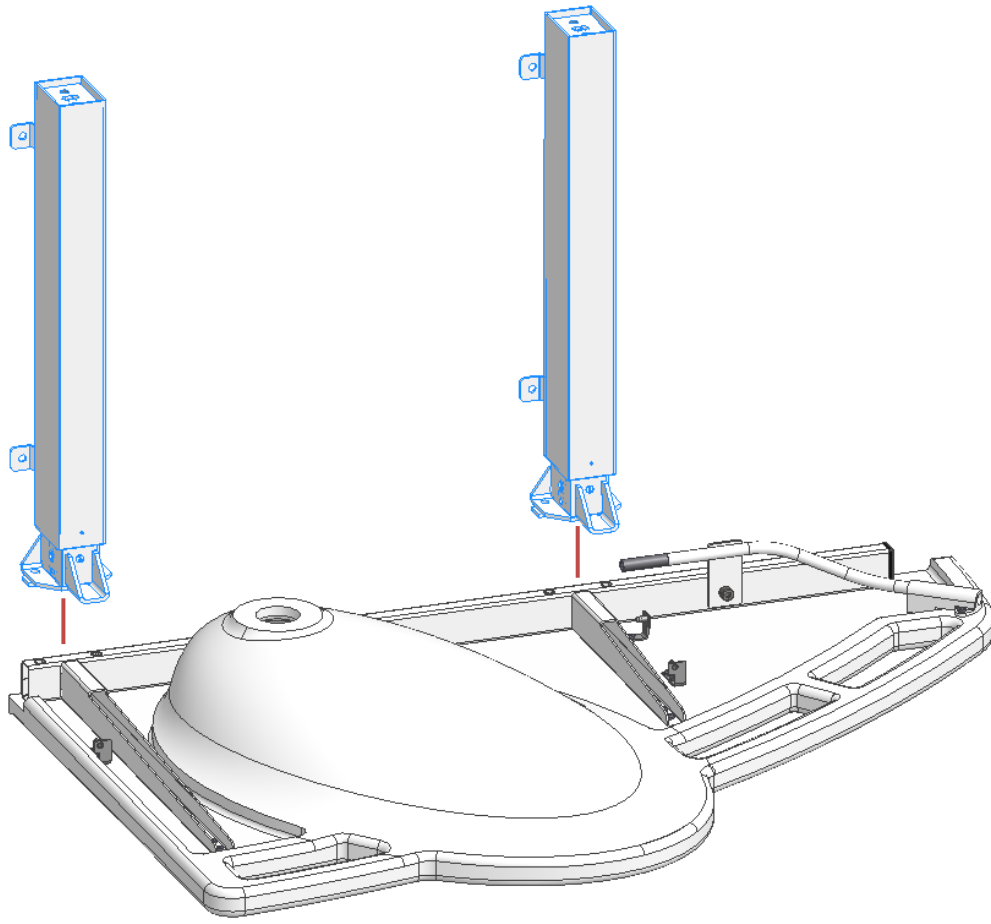


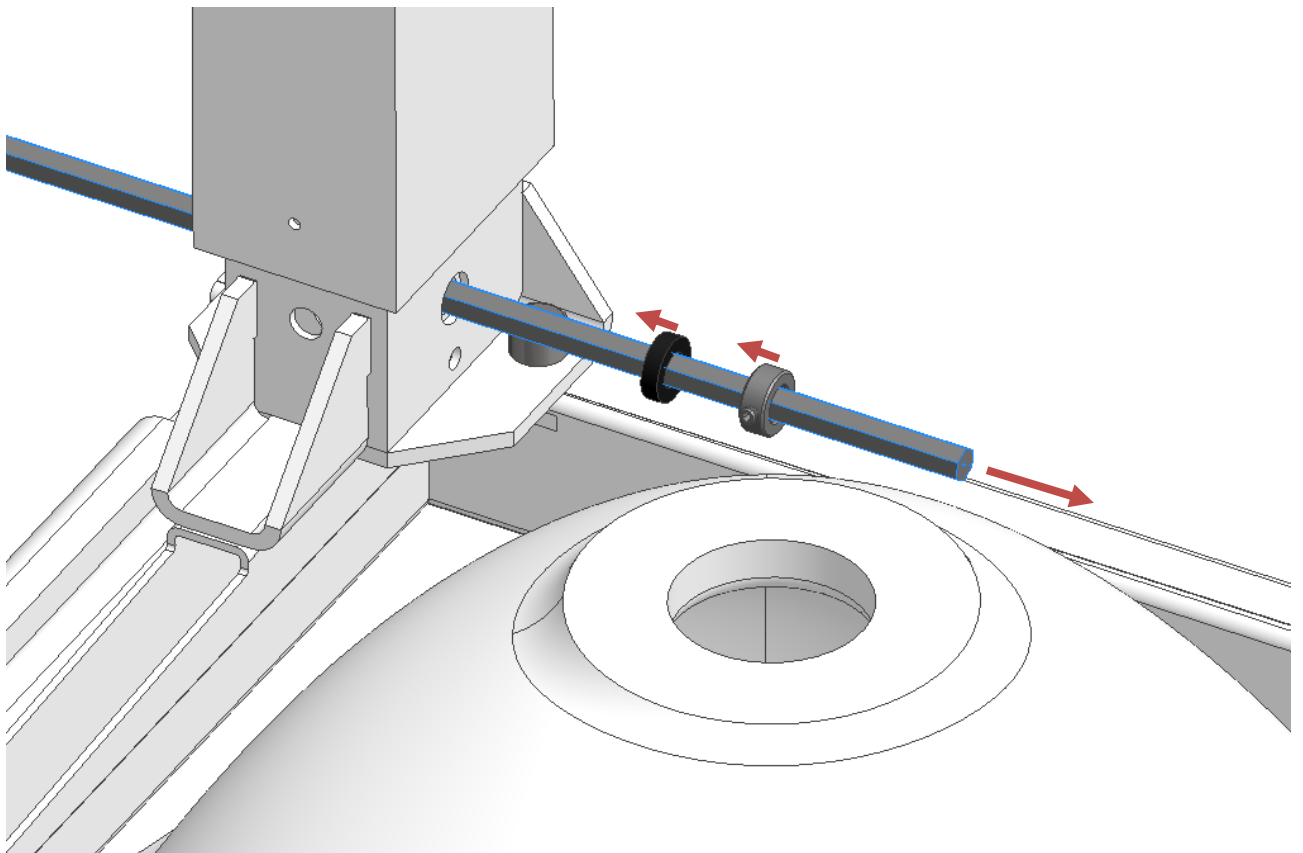
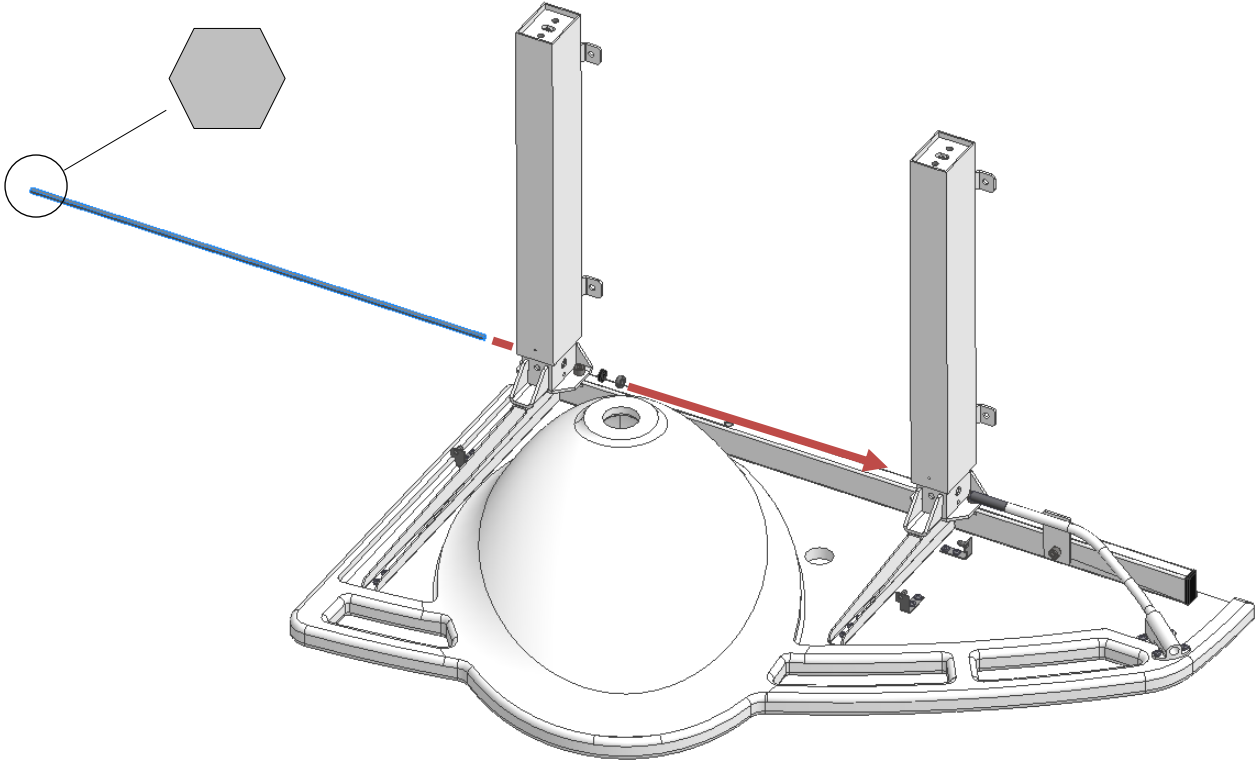


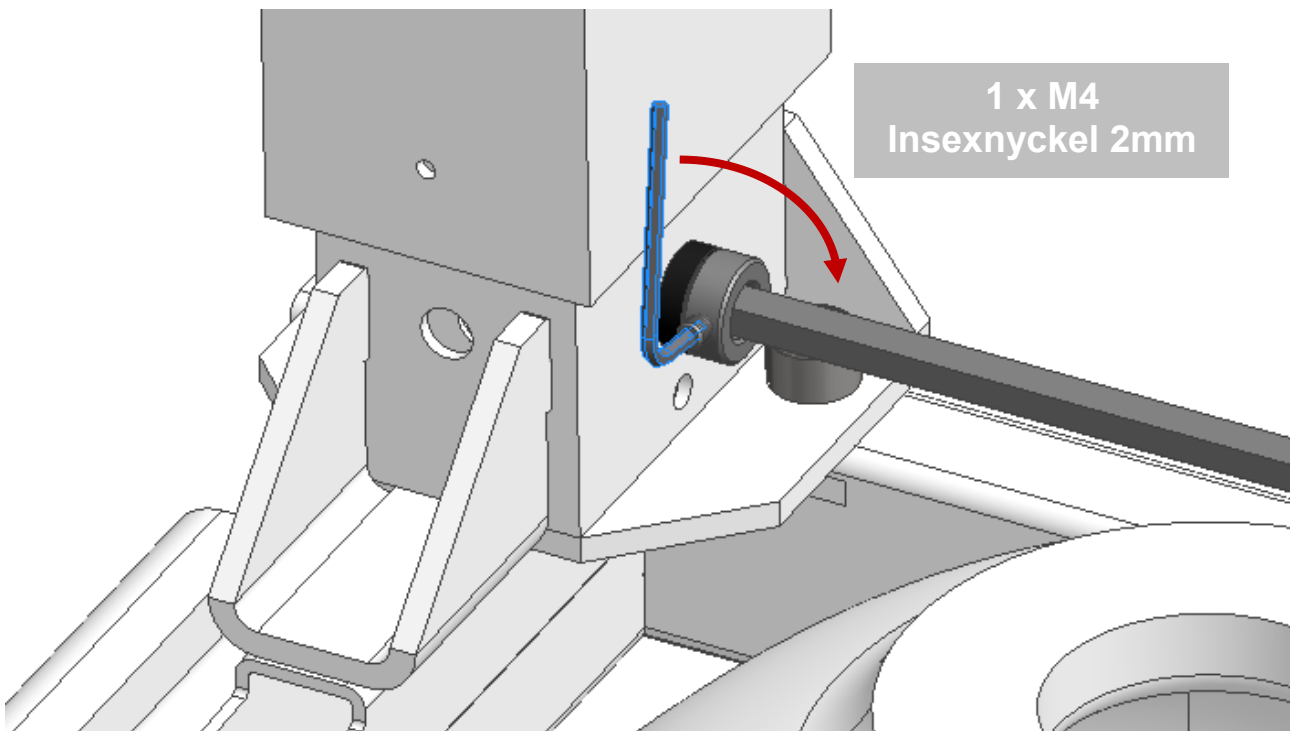
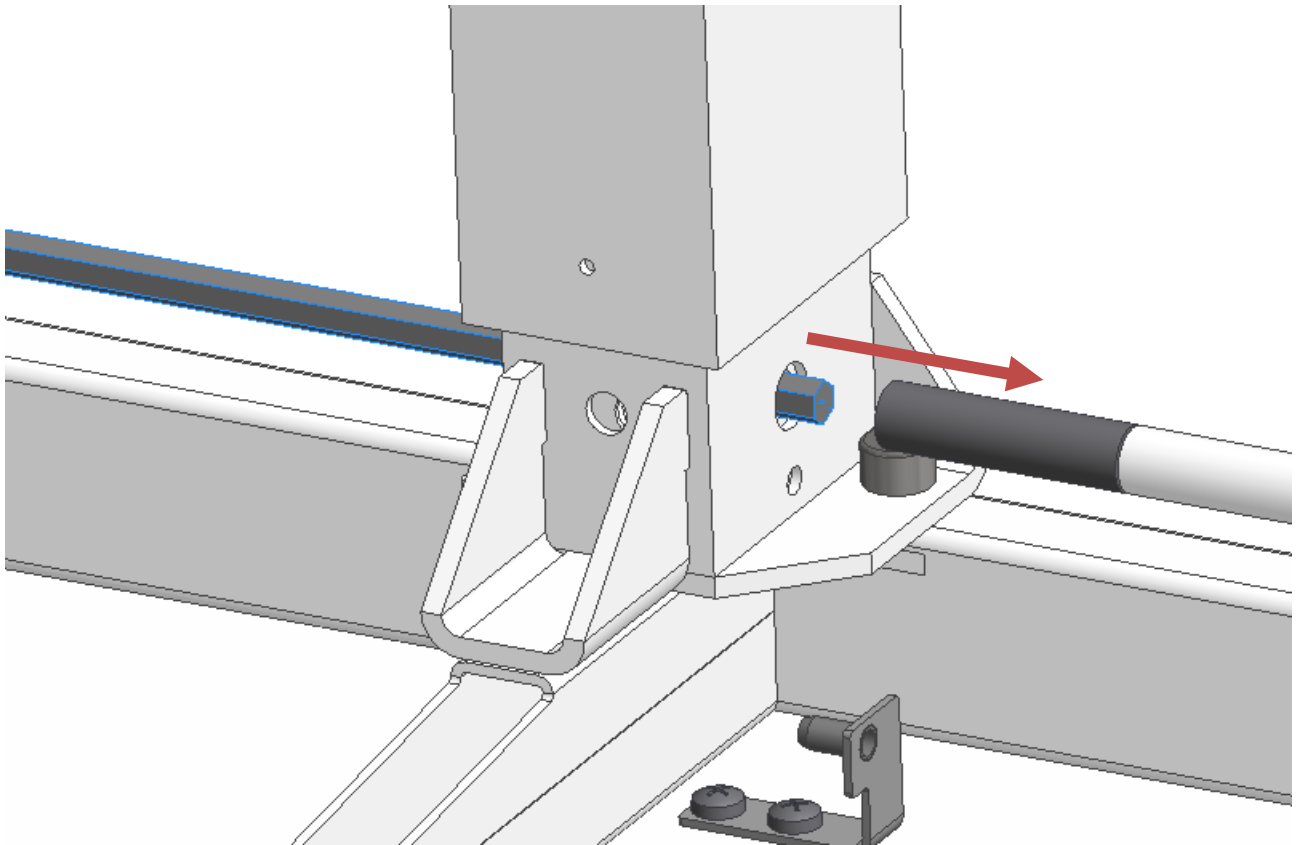


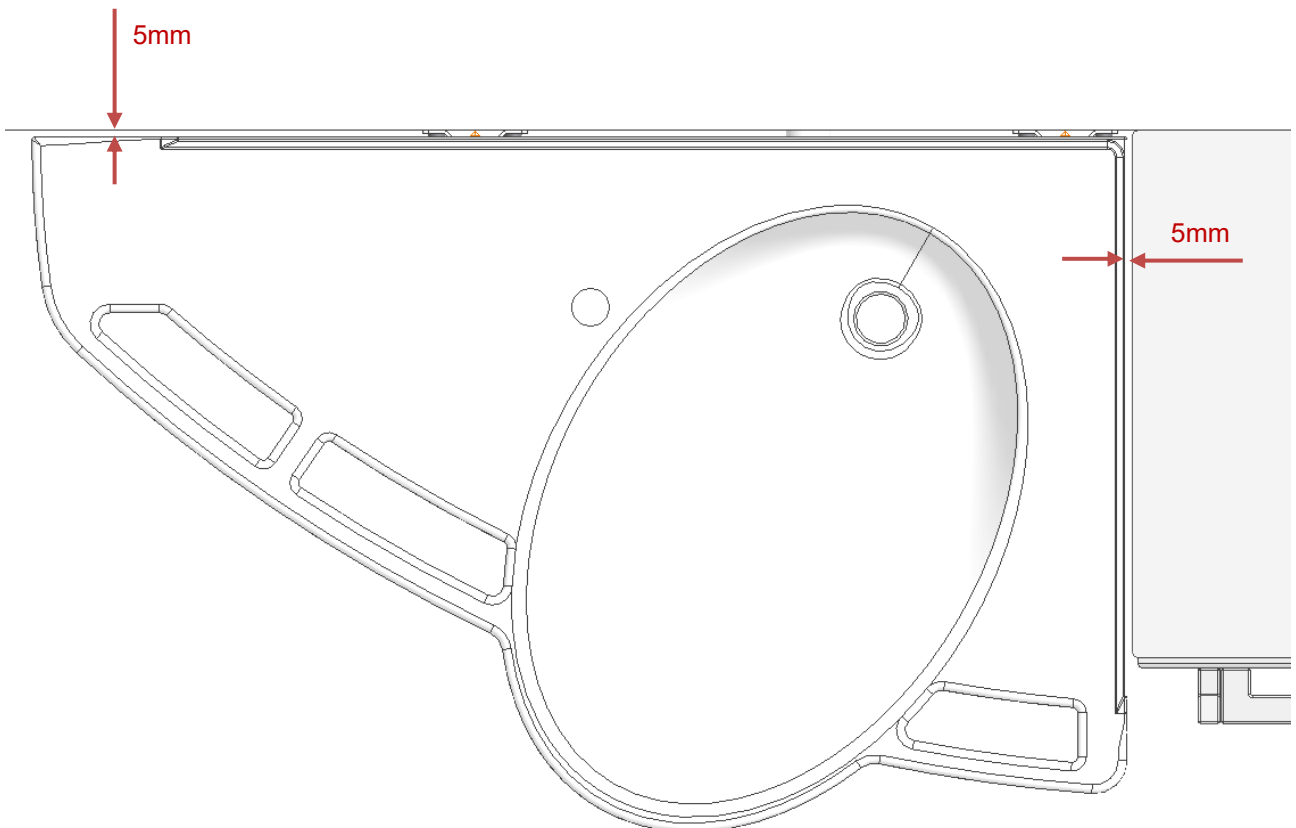
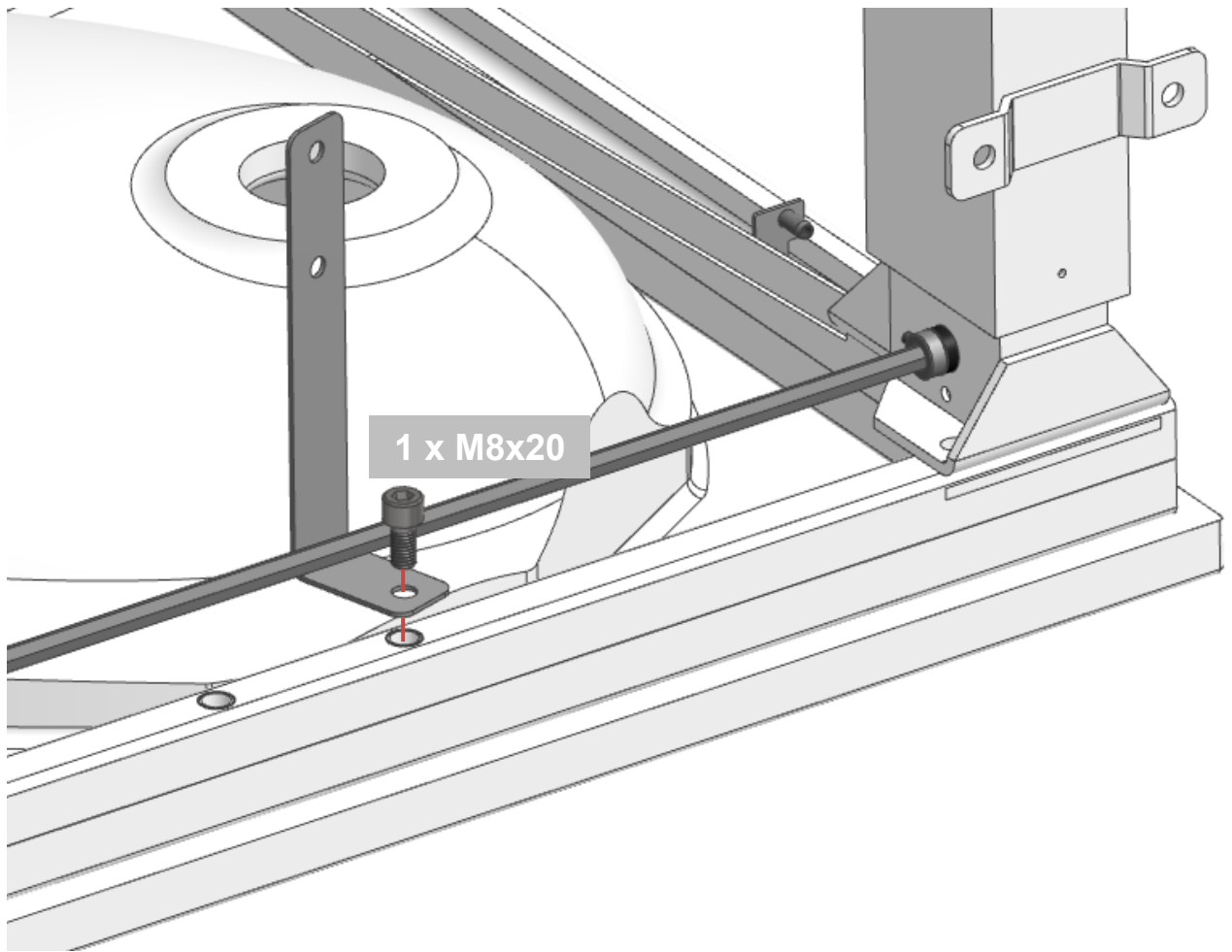


4.4.4 SupportLine – Tvättställ med manuell stativ (40-44014/15)

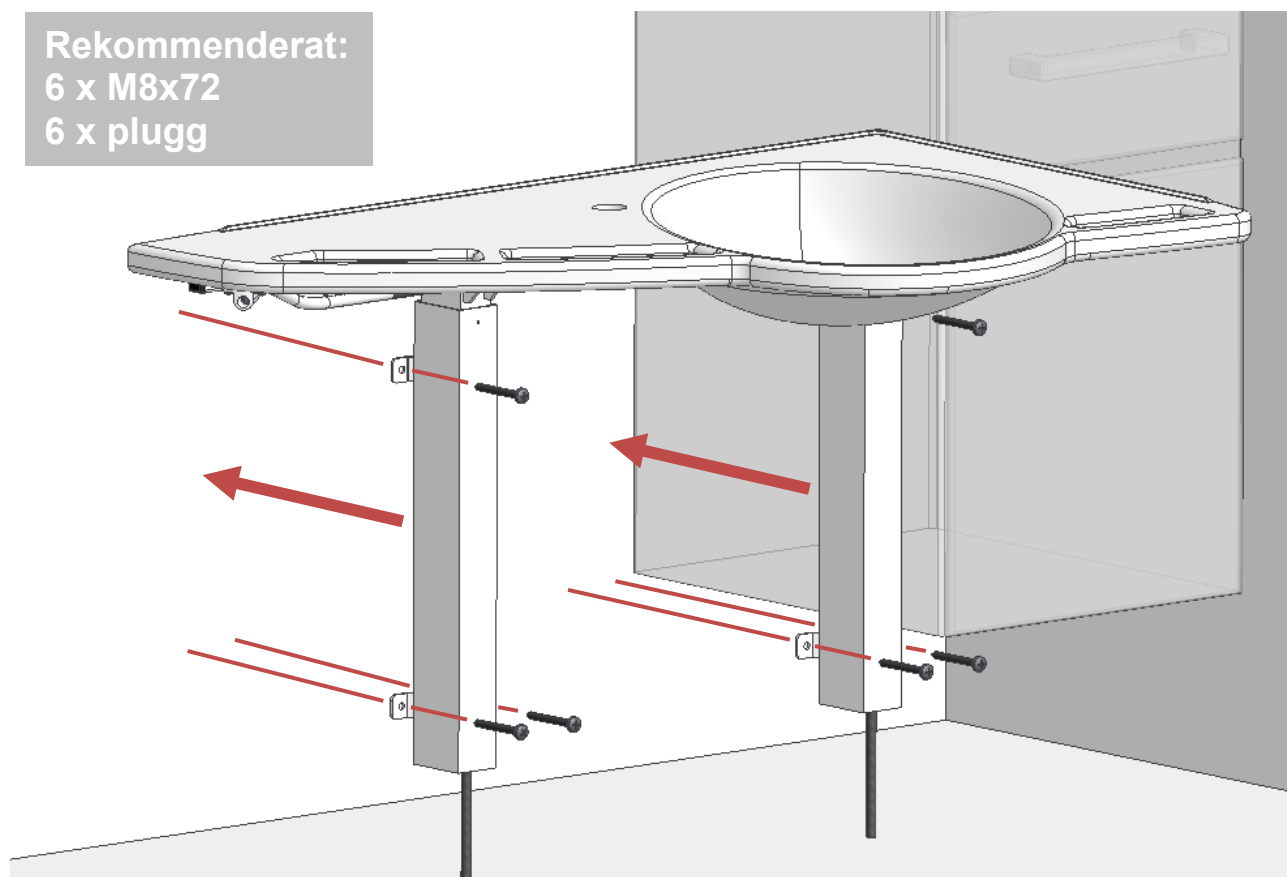




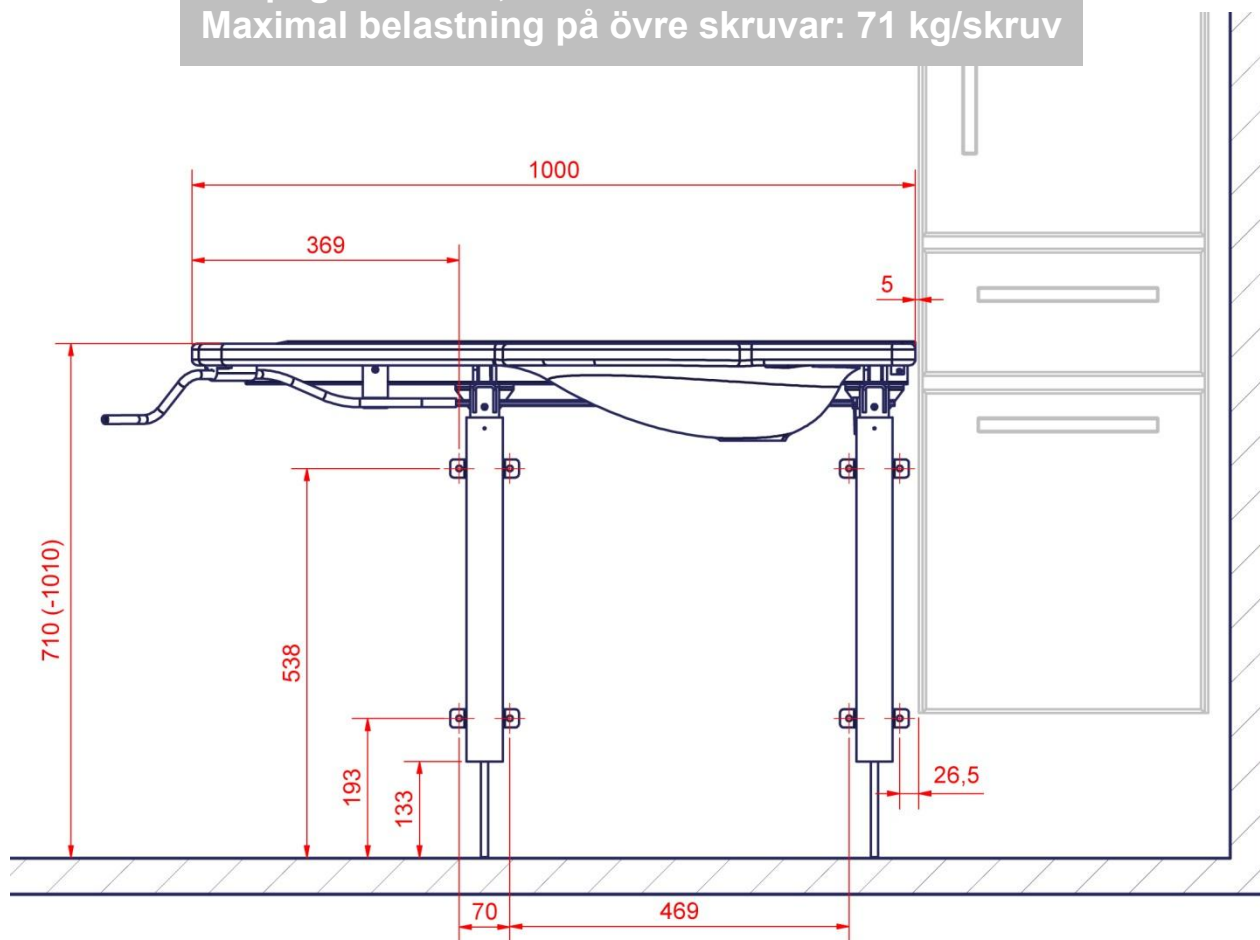


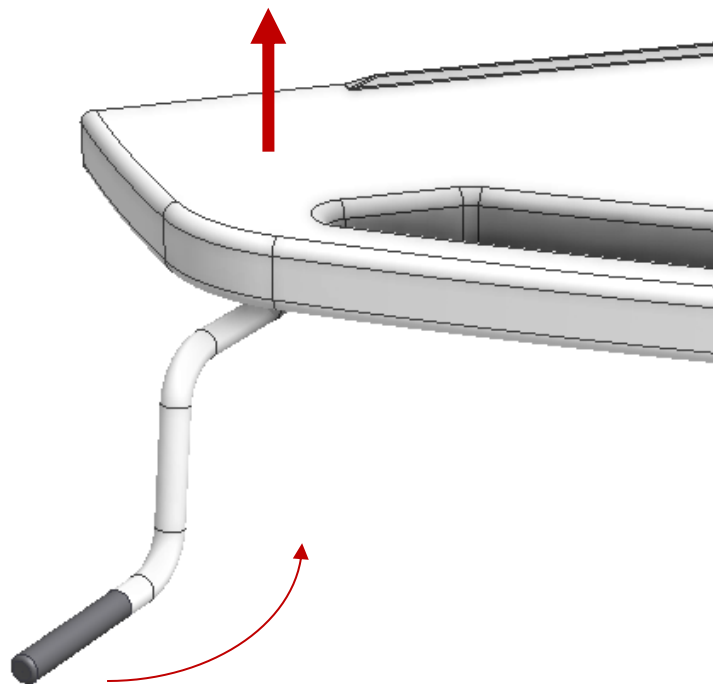
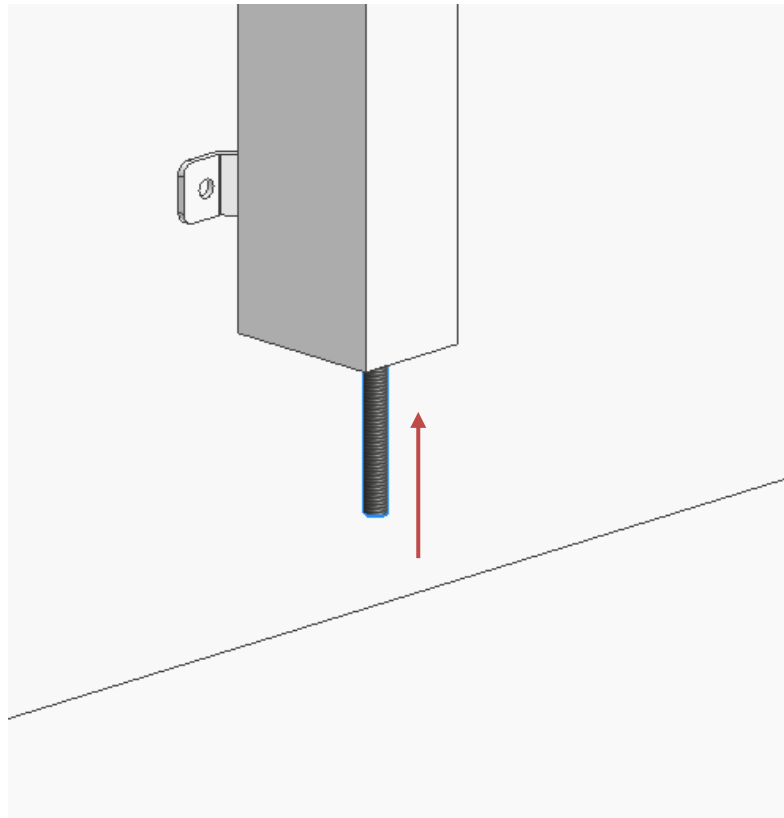


Rekommenderat:
6 x M8x72
6 x plugg

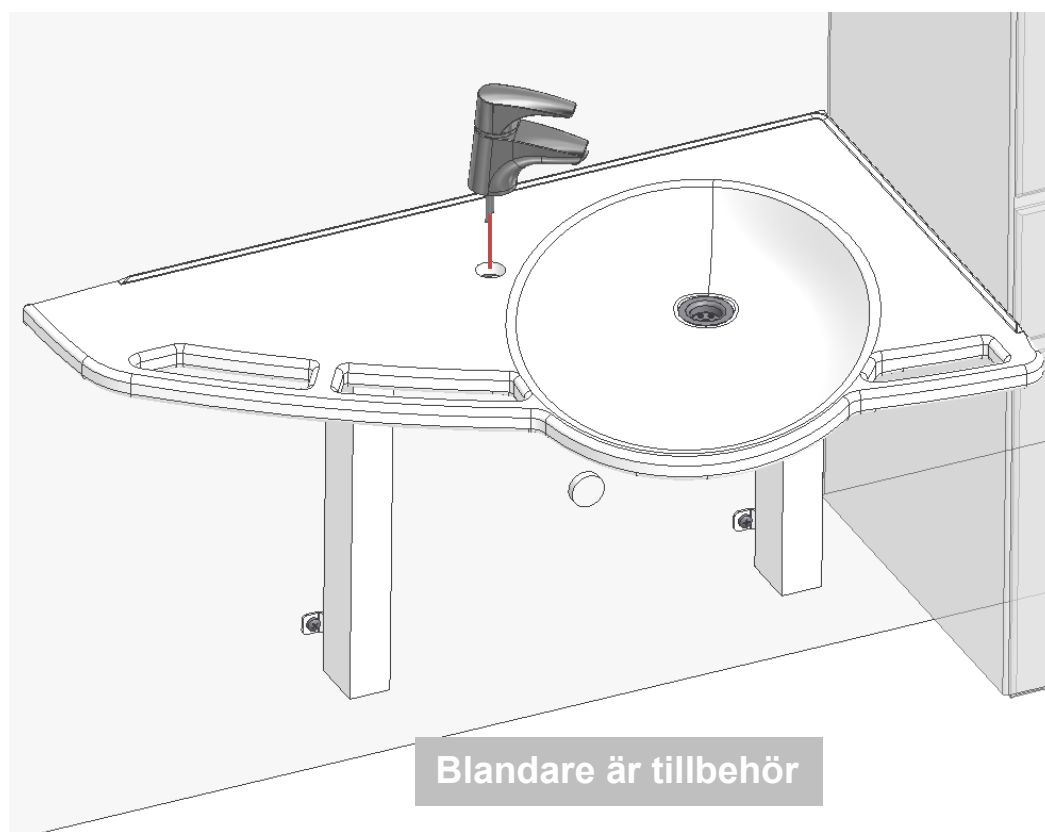
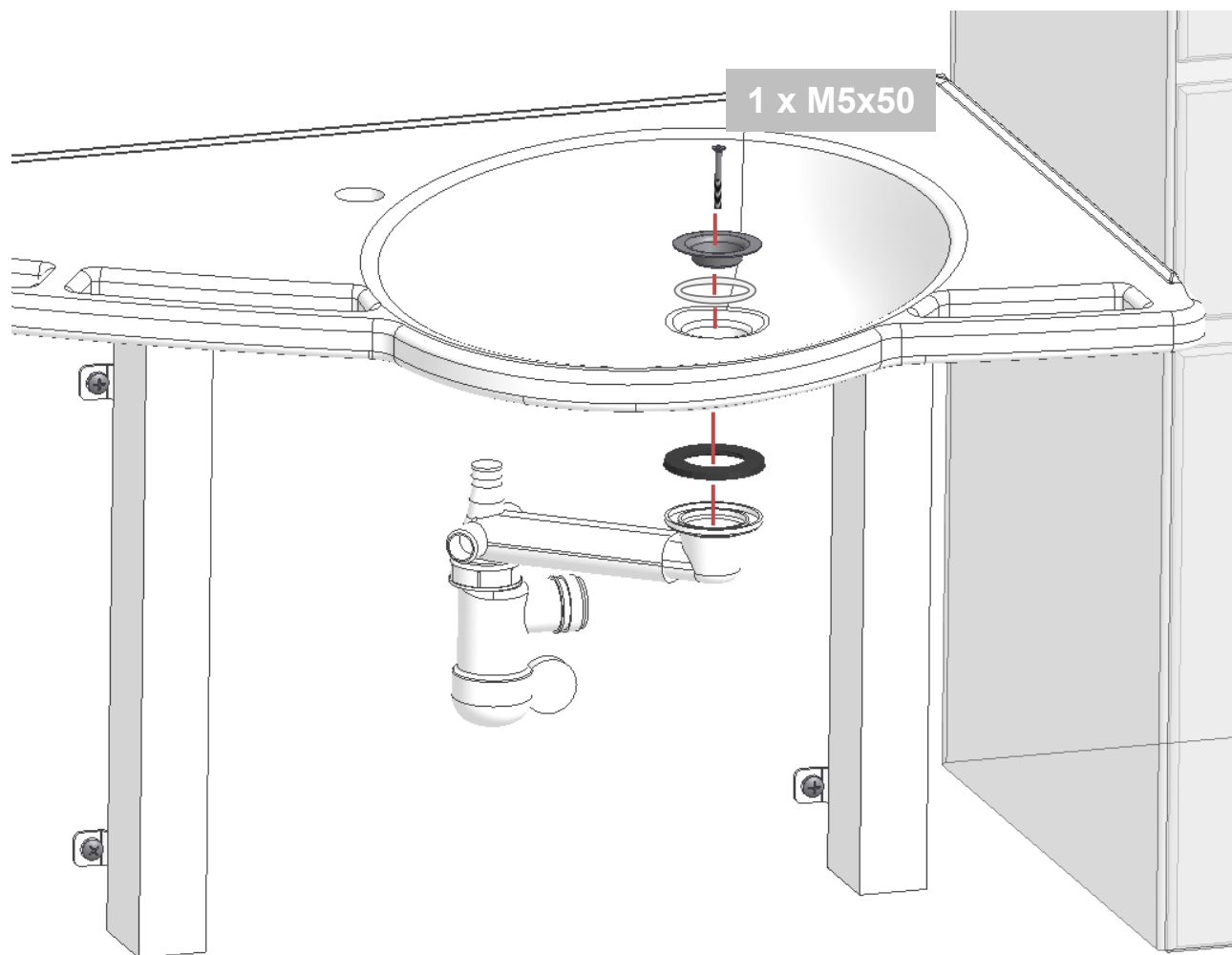


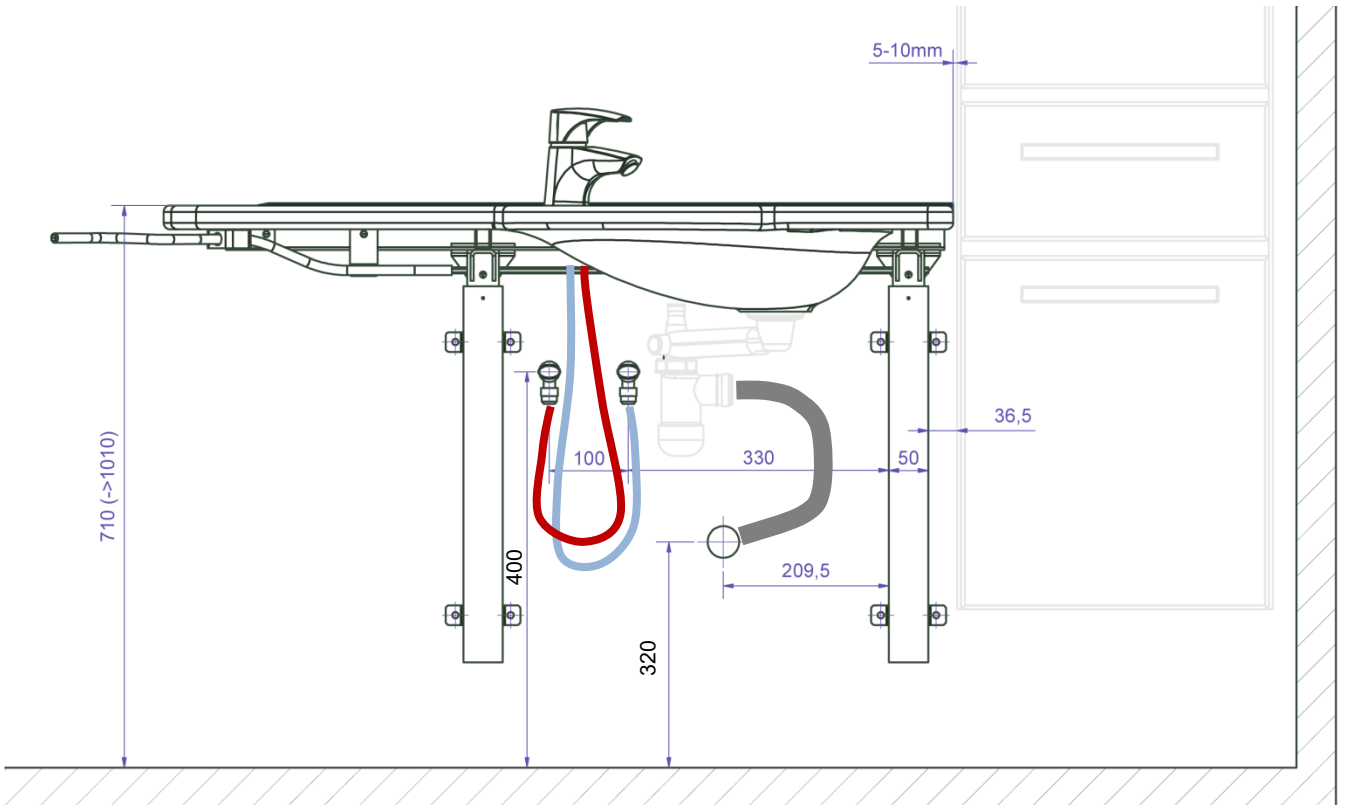
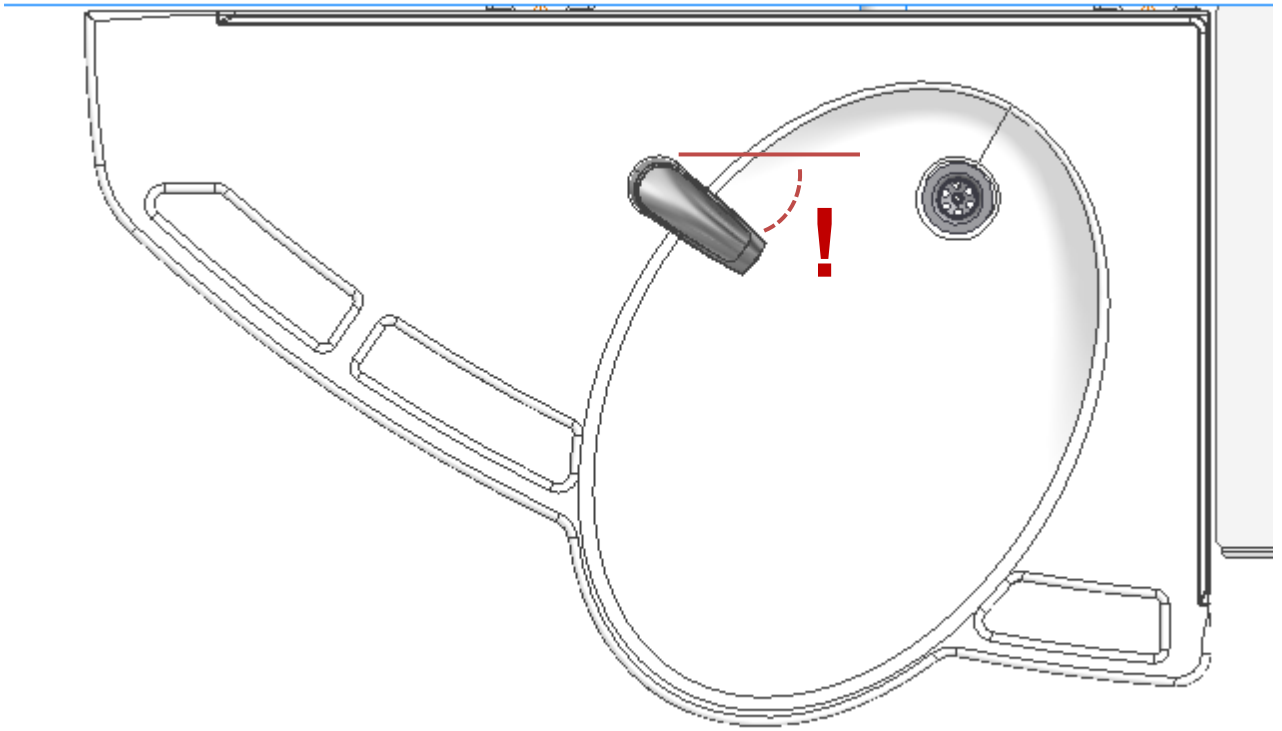
NOTERA: Beroende på väggtyp, välj andra
lämpliga skruvar, vid behov.
Maximal belastning på övre skruvar: 71 kg/skruv



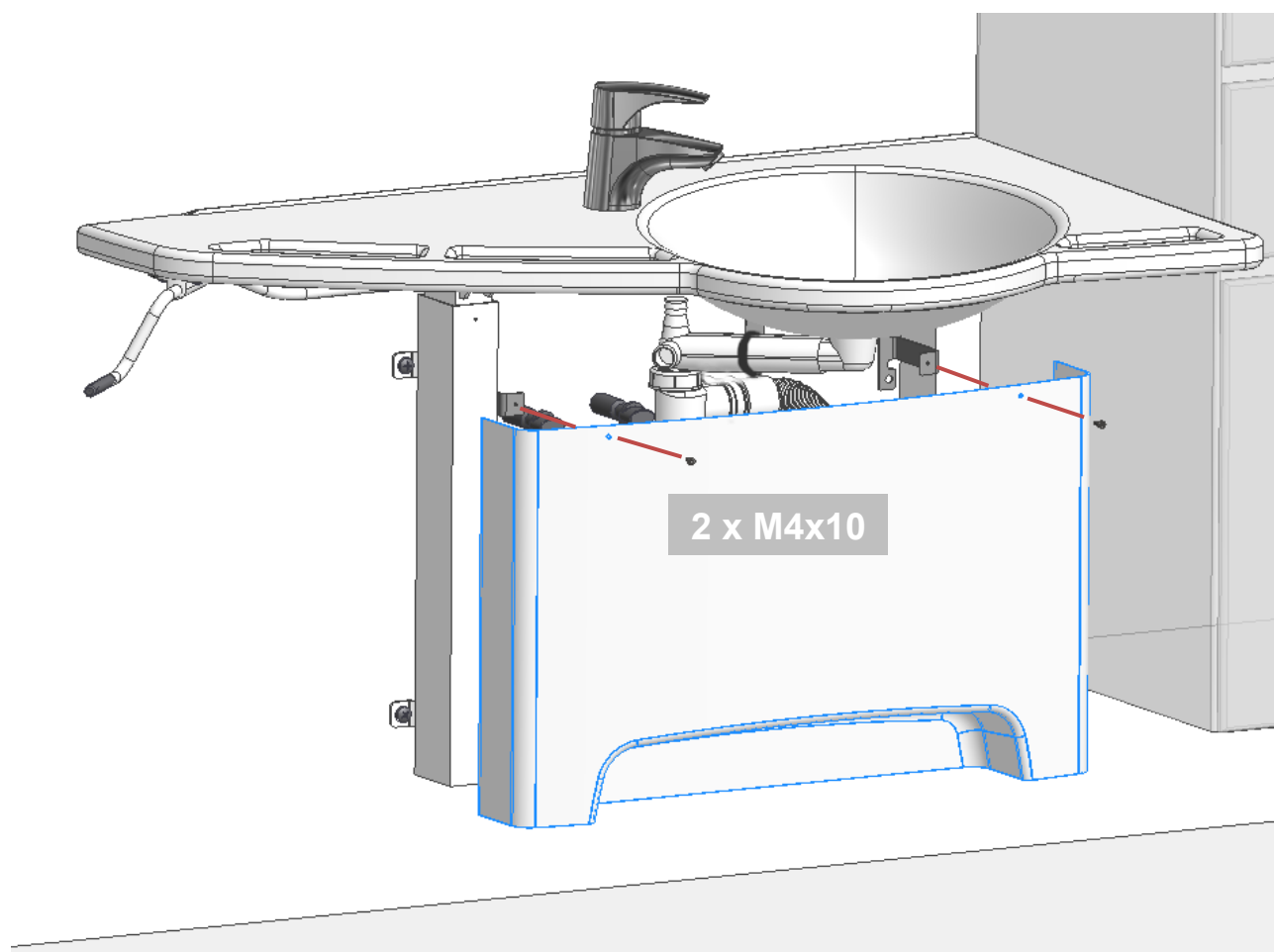
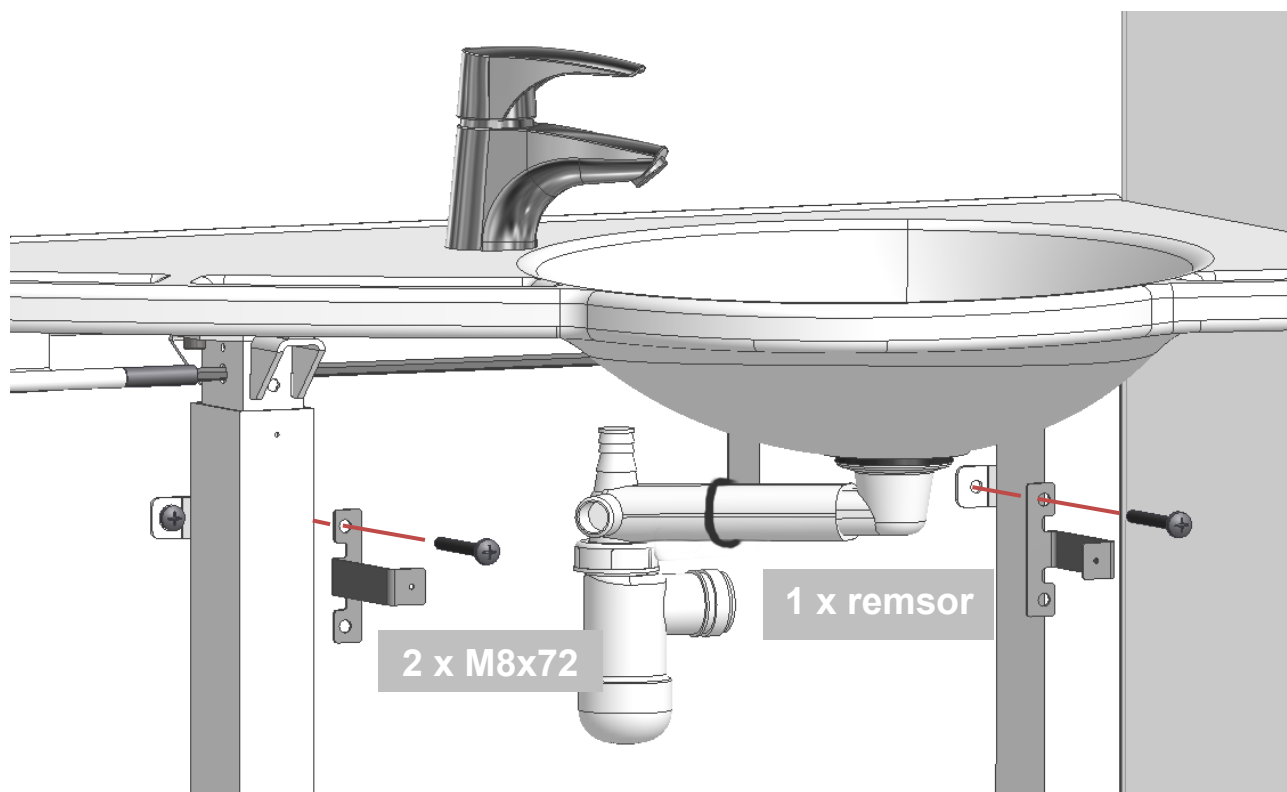


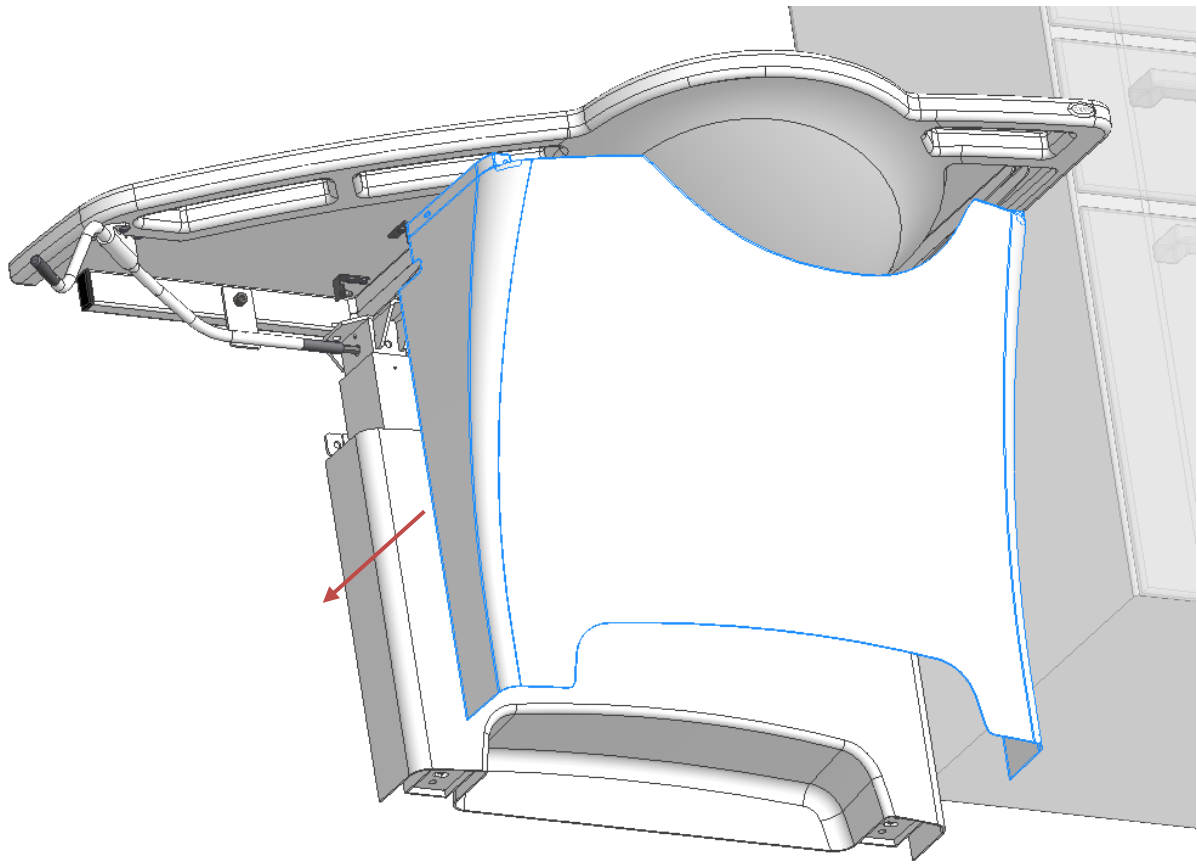
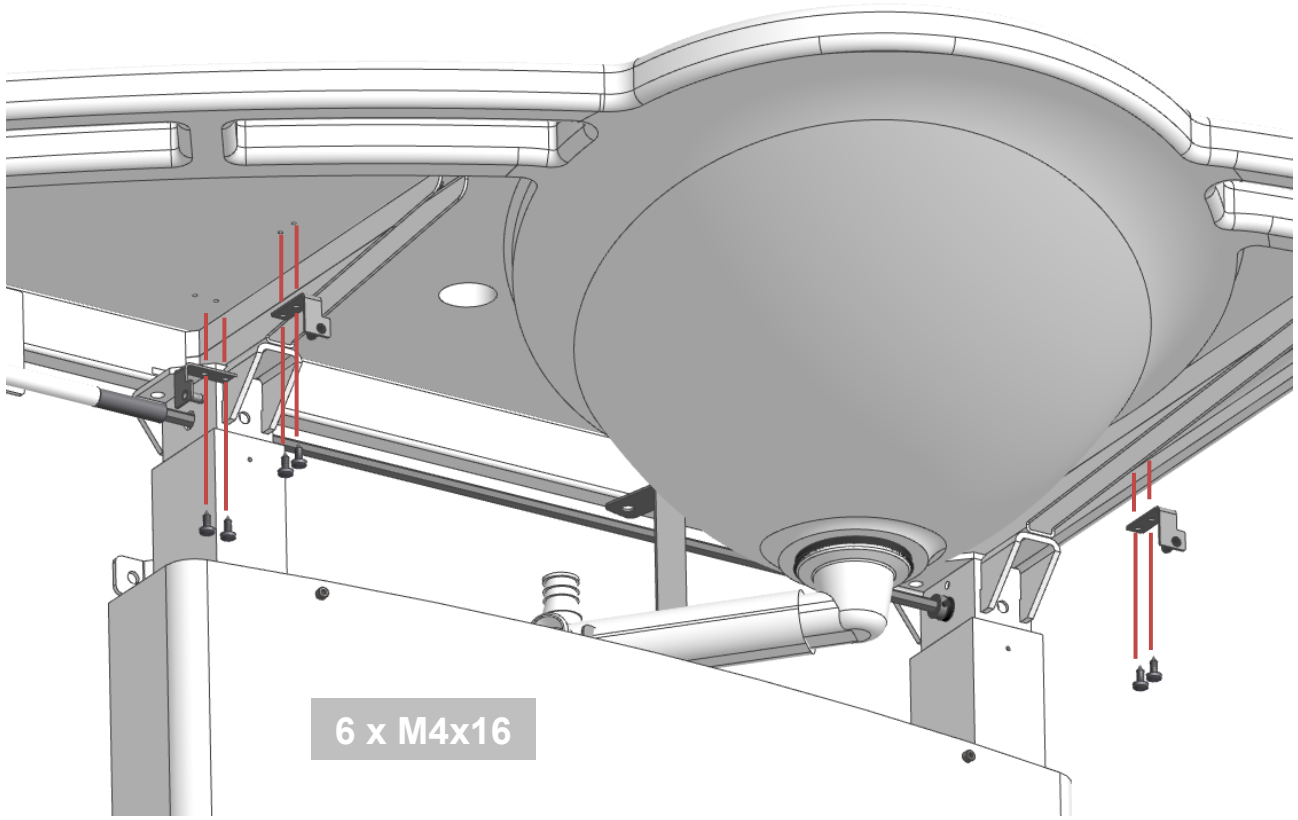
Tips: Flytta tvättstället till topposition för att underlätta vidare montering

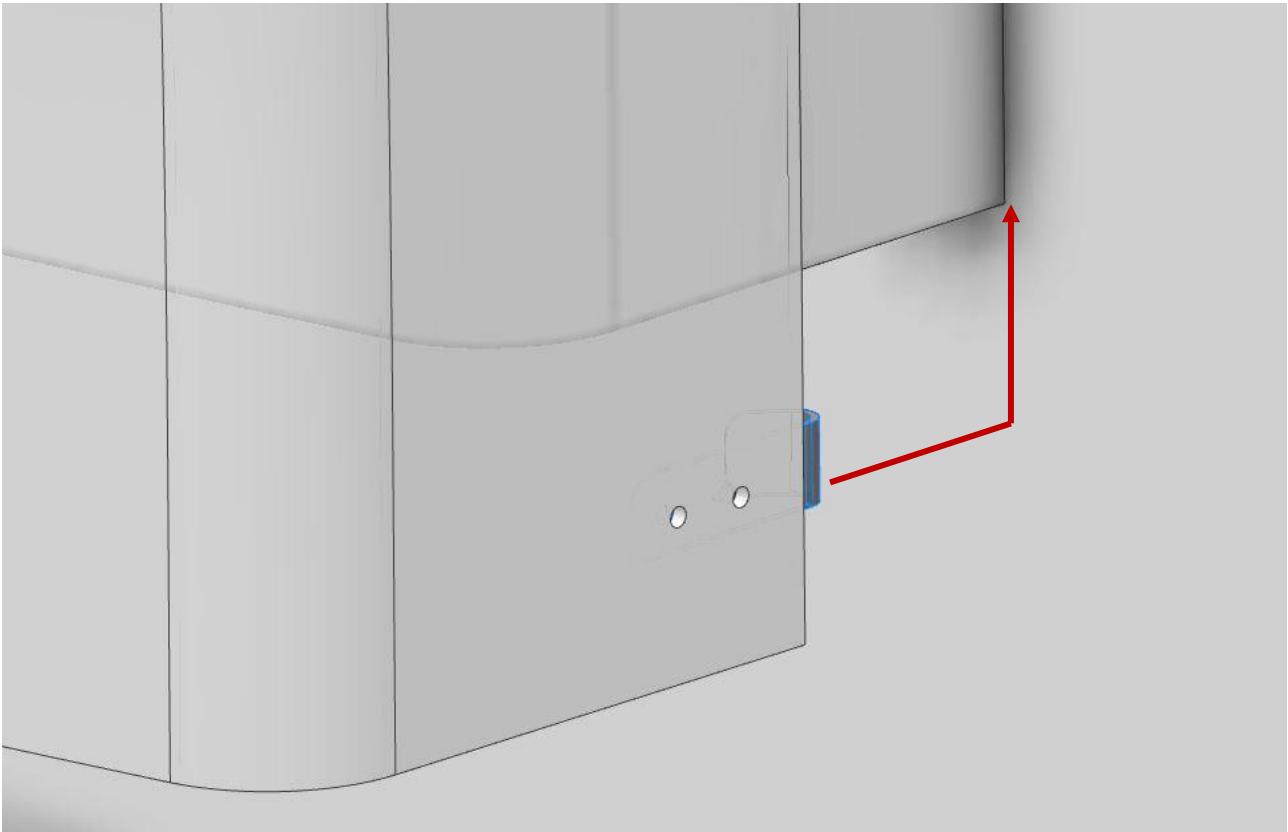


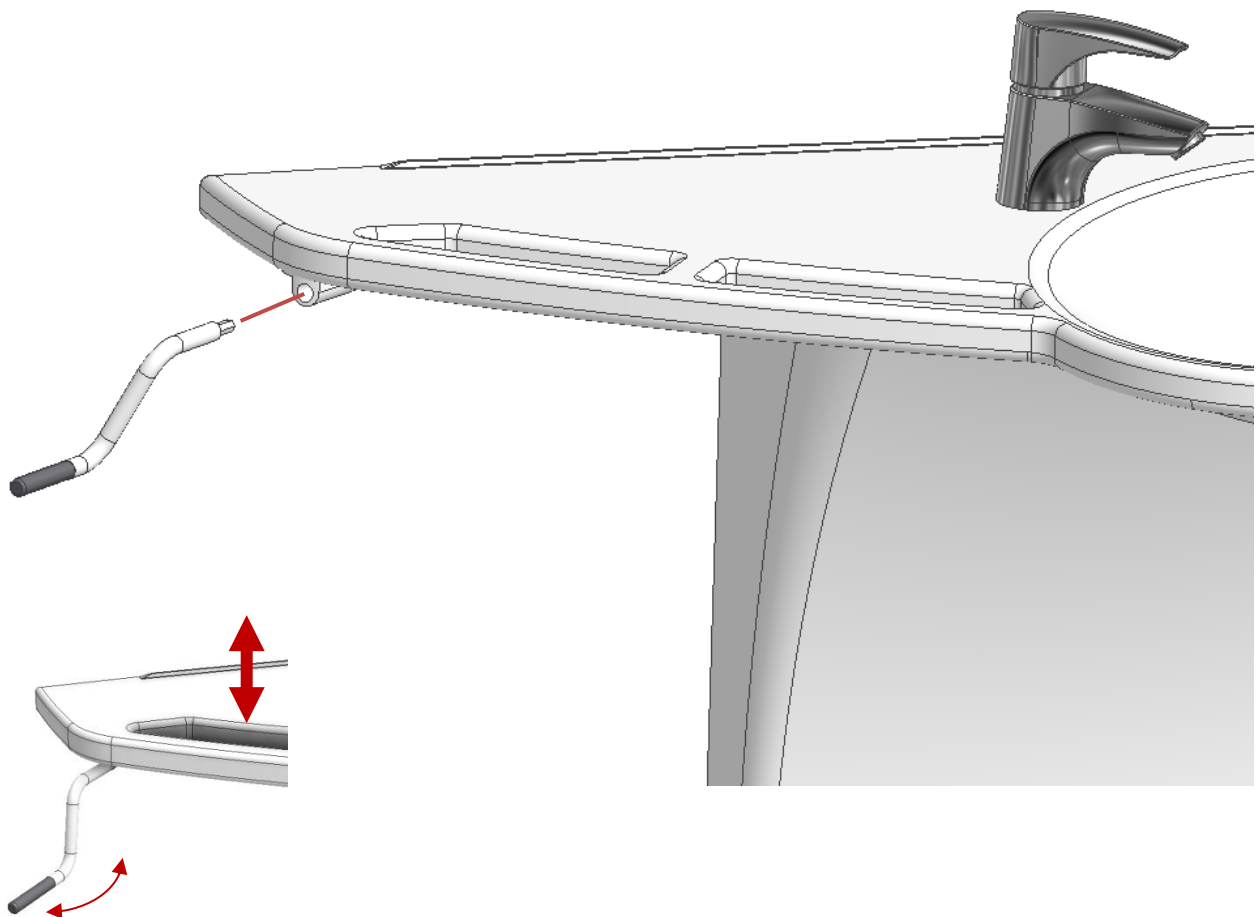
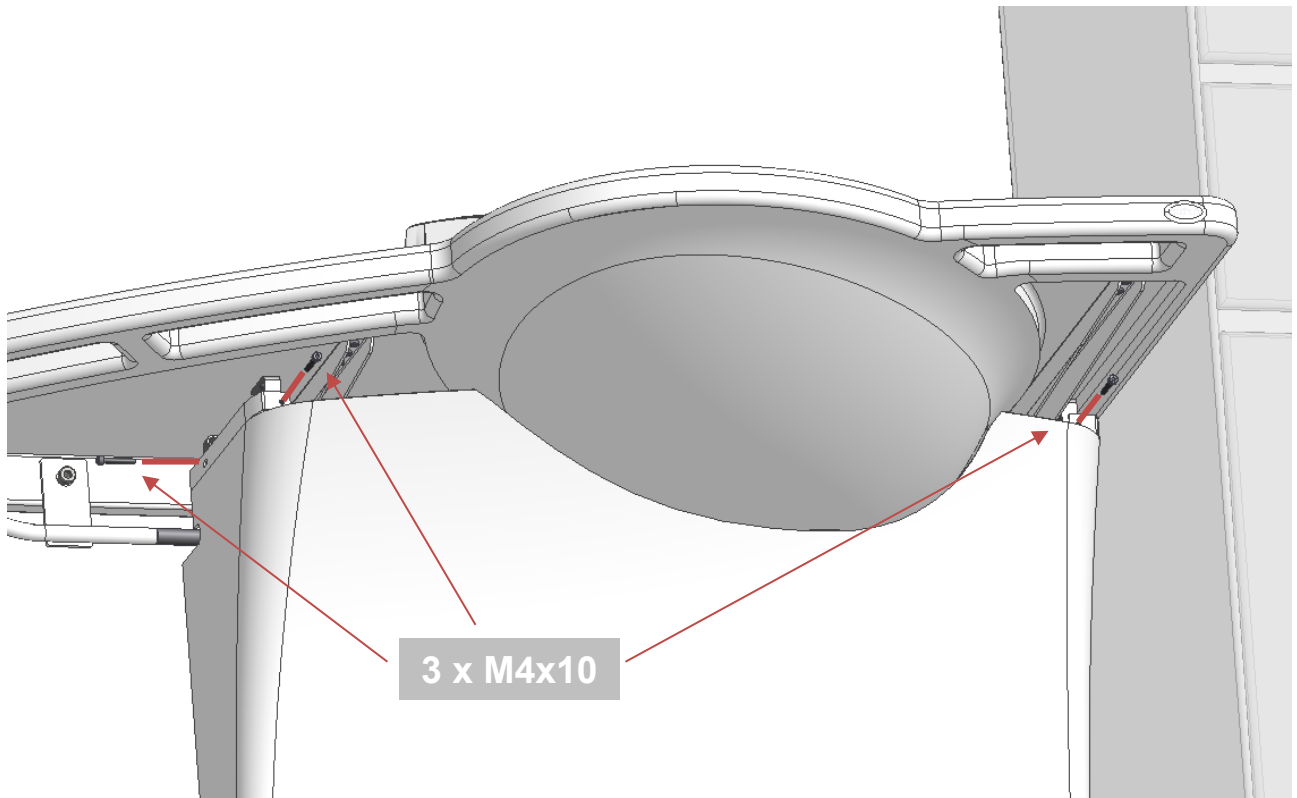


4.4.4 Montering av täcklock för 40-44014/15 (tillbehör)









5. Funktionskontroll

Efter avslutad installation och före användning måste alla funktioner av SupportLine – Tvättställ testas. Efter det måste en funktionskontroll utföras minst en gång per år av kompetent personal.

1. Kontrollera att monteringsanvisningarna har följts.
2. Kontrollera att alla bultar och skruvar har dragits åt.
3. Kontrollera att alla avlopp och slangar har anslutits korrekt.
4. Säkerställ att det inte finns någon belastning på stativet.
5. Säkerställ att det inte finns några föremål som hindrar stativet från att röra sig fritt inom höjdjusteringsområdet.

När dessa tester har utförts framgångsrikt är SupportLine-tvättstället redo att användas. Se avsnittet "Säkerhet vid användning".

6. Säkerhet vid användning

- SupportLine-tvättstället får endast höjdjusteras av personer som har läst och förstått dessa instruktioner.
- Vissa modeller av SupportLine-tvättstället är höjdjusterbara och får inte användas som lyftbord eller personlyft.
- Använd alltid tvättstället på ett sätt som utesluter risken för skador på personer eller egendom. Personen som använder tvättstället är ansvarig för att undvika skador eller olyckor.
- Om tvättstället används på offentligt tillgängliga platser där barn eller personer med nedsatt observationsförmåga kan komma nära, måste personen som använder tvättstället vara uppmärksam på de närvarande för att förhindra farliga situationer.
- Se till att det finns fritt utrymme ovanför och under tvättstället för att möjliggöra höjdjustering.
- Överbelasta inte SupportLine-tvättstället och se till att belastningsfördelningen är korrekt.
- Använd inte tvättstället vid fel eller skador.
- Modifieringar som kan påverka prestanda eller design av SupportLine-tvättstället är inte tillåtna.
- Var medveten om att tvättstället blir halt när det är vått.
- Var medveten om att om det finns vatten i tvättstället när det höjdjusteras kan det stänka på golvet.
- Var medveten om att om avloppet stoppar när vattnet rinner kommer golvet att bli vått.
- Installation, service och reparationer måste utföras av kompetent personal.
- Under inspektion, service eller reparationer måste all belastning tas bort från SupportLine-tvättstället.

7. Rengöring

Rengöring kan göras med ljummet vatten och ett lämpligt allrengöringsmedel. Använd en trasa eller mjuk svamp för att tvätta produkten.

Om vattnet har högt kalciuminnehåll, kommer kalkavlagringar ofta att uppstå. Dessa avlagringar bör avlägsnas minst en gång i veckan genom att använda ett rengöringsmedel som innehåller citronsyra, ättiksyra eller fosforsyra. Låt rengöringsmedlet verka i 5 till 10 minuter beroende på avlagringarnas tjocklek och rengör noggrant med en mjuk skrubbsvamp.

För ytdesinfektion får klorbaserade desinfektionsmedel användas i enlighet med produktspecifikationen och säkerhetsanvisningarna för dessa produkter, dock inte i en lösning med en koncentration av aktivt klor som överstiger 1 000 ppm.

På samma sätt kan etanolbaserade desinfektionsmedel användas i enlighet med produktspecifikationen och säkerhetsanvisningarna för dessa produkter.


Följande medel har testats av Ropox och kan användas, förutsatt att de späds ut enligt anvisningarna på förpackningen.

7.1 Förgodkända desinfektionsprodukter

Varumärke	Lösning
Diversey Suma Tab D4	1.000 ppm
Rodalon ®	Etanol 70% v/v


Omedelbart efter rengöring eller desinfektion måste produkten torkas av med en trasa som har vridits ur i rent vatten och därefter med en torr trasa, eftersom vissa material annars kan missfärgas och få fläckar, och ytbelagningen kan försämrats.


Tänk på att vissa ytor efter långvarig användning av produkten, även vid regelbunden rengöring, inte kommer att ha samma glans som i början. Produkten kan desinficeras oavsett.

	Observera! Använd inte rengöringsmedel som innehåller slipande ämnen, t.ex. skurpulver, stålull eller skursvamp. Denna produkt är inte utformad för att steriliseras. Autoklivering och sterilisering utöver vad som normalt föreskrivs kan påverka produktens säkerhet och funktion.
---	--

8. Underhåll

8.1 Inspektion

	Observera! Underlåtenhet att följa periodiskt underhåll kan leda till försämring av produktens funktion och säkerhet.
---	---

	Observera! Ropox kommer att tillhandahålla reservdelslistor och kopplingscheman för underhåll och reparationer utöver vad som beskrivs i denna manual. Använd endast Ropox originalreservdelar för utbyte. Om andra reservdelar används kan hela garantin bli ogiltig. Reparation utöver vad som beskrivs i denna manual får endast utföras av Ropox utsedd servicepersonal.
---	--

Stommen på SupportLine-tvättstället är underhållsfri. Rörliga delar har smörjts för livslängd. Av säkerhets- och tillförlitlighetsskäl rekommenderar vi inspektion av stommen en gång per år.

Årlig inspektion:

- Kontrollera att alla bultar och skruvar är ordentligt åtdragna.
- Kontrollera att stommen rör sig fritt och utan problem från botten till topposition.
- Kontrollera att vatten- och avloppsslangar är täta och funktionella.

Efter varje inspektion, fyll i serviceschemat.

8.2 Serviceschema

Service och underhåll Serienummer
Datum: _____
Signatur: _____
Kommentarer: _____ _____ _____

Service och underhåll Serienummer
Datum: _____
Signatur: _____
Kommentarer: _____ _____ _____

Service och underhåll Serienummer
Datum: _____
Signatur: _____
Kommentarer: _____ _____ _____

Service och underhåll Serienummer
Datum: _____
Signatur: _____
Kommentarer: _____ _____ _____

9. Felsökning

Stommen verkar lös eller instabil

- Monteringsskruvarna på stommen har inte dragits åt ordentligt.
- Dra åt alla skruvar på stommen enligt monteringsanvisningarna.



Tvättstället kan inte justeras i höjd / justering är mycket svår


- Kontrollera att det inte finns några fastklämda föremål som hindrar justering.

Det tar för lång tid för vattnet att lämna tvättstället

- Kontrollera vattenlåset för igensättning och rengör det vid behov.
- Kontrollera att den flexibla slangen på väggen inte har placerats så högt att den fungerar som ett extra vattenlås. Se rekommendationsavsnitt 6.

10. Lista över reservdelar

Handtag M6 Artikelnummer 96000177 Gäller endast för 40-44012/13	
Handvev Artikelnummer 20-60320-548 Gäller endast för 40-44014/15	

	Försiktighet! Använd endast original Ropox reservdelar som ersättningsdelar. Om andra delar används kan garantin upphöra att gälla.
---	---

11. Miljöskydd

Produkten är inte avsedd att kastas som hushållsavfall. Korrekt demontering, sortering och bortskaffande av komponenter måste utföras av avfallshanteringsproffs.



Del	Rekommendation för bortskaffande
Tvättställ	Keramik
Huvudenhet	Stål
Blandare (tillbehör)	Stål
Lock (tillbehör)	Plast

12. Reklamationer

Se Allmänna försäljnings- och leveransvillkor på www.ropox.dk



ROPOX A/S

Ringstedgade 221
DK – 4700 Næstved
Tel.: +45 55 75 05 00
E-post: info@ropox.dk
www.ropox.dk