



SupportLine Electric

BRUKSANVISNING

MONTERINGSANVISNING

Förvara denna bruksanvisning tillsammans med produkten




Innehållsförteckning

1.	SYMBOLER SOM ANVÄNDS I DENNA MANUAL	3
2.	ALLMÄN SÄKERHET.....	3
2.1	PRODUKTENS ENHETSETIKETT	5
3.	ALLMÄNNA KRAV	6
3.1	PRODUKTINFORMATION.....	6
3.2	PRODUKTBESKRIVNING	6
3.3	AVSEDD ANVÄNDNING	6
3.4	AVSEDD OPERATÖR	7
3.5	VÄSENTLIG PRESTANDA	7
3.6	ICKE-KLINISKA FUNKTIONER.....	7
3.7	KLINISKA FUNKTIONER	7
3.8	PRODUKTMÅTT	7
3.9	DRIFT	8
4.	MONTERINGSANVISNING	9
4.1	INSTALLATIONSGRÄNSSNITT	9
4.1.1	<i>Placering av vattenanslutning, avlopp och strömförsörjning</i>	10
4.2	ANSLUTNINGSadAPTRAR.....	11
4.3	LISTA ÖVER KOMPONENTER.....	12
4.4	INSTALLATION AV PRODUKT	14
4.4.1	<i>SupportLine Electric, vänster</i>	14
4.4.2	<i>SupportLine Electric, höger</i>	28
5.	FUNKTIONSKONTROLL	41
6.	SÄKERHETSINSTRUKTIONER.....	41
7.	PLACERING AV MANÖVERKNAPP	42
8.	RENGÖRING	42
8.1	FÖRGODKÄNDA DESINFEKTIONSPRODUKTER	42
9.	UNDERHÅLL	43
9.1	UNDERHÅLL	43
9.2	SERVICESCHEMA, DRIFT OCH UNDERHÅLL	43
10.	FELSÖKNING	43
11.	RESERVDLAR	44
12.	MILJÖSKYDD	45
13.	ELEKTROMAGNETISK KOMPATIBILITET	45
13.1	LÄMPLIGA MILJÖER	45
13.2	INTILLIGGANDE OCH STAPLAD ANVÄNDNING	45
13.3	KABLAR.....	45
13.4	RF BÄRBAR UTRUSTNING	45
14.	KLAGOMÅL.....	46




Det är viktigt att läsa denna manual före montering och användning

1. Symboler som används i denna manual

Varningssymbol Indikation på potentiellt farlig situation. Om den inte undviks kan det resultera i allvarlig skada eller dödsfall.	
Försiktighetssymbol Indikation på potentiellt farlig situation som kan resultera i mindre eller måttlig skada. Den kan också användas för att varna mot osäkra metoder.	
Meddelandesymbol Denna symbol används för att meddela korrekt användning och hantering av produkten.	

2. Allmän säkerhet

	<p>Denna manual måste läsas och förstås före användning. Behåll alltid denna manual i närheten av produkten.</p> <p>Användning, installation och service av denna produkt måste ske i enlighet med denna manual för att undvika olyckor och allvarliga personskador.</p> <p>Använd eller hantera aldrig denna produkt på andra sätt än vad som anges i denna manual eftersom det kan leda till personliga säkerhetsrisker och/eller orsaka skada på produkten.</p> <p>Personer som installerar och/eller använder denna produkt antingen som operatör eller användare bör ha nödvändig säkerhetsinformation och tillgång till denna manual.</p> <p>Om nätkabeln är skadad måste den bytas ut av tillverkaren, dess serviceagent eller liknande kvalificerade personer för att undvika fara.</p>
------------------------------------------------------------------------------------	-------------------------------------------------------------------------------------------------------------------------------------------------------------------------------------------------------------------------------------------------------------------------------------------------------------------------------------------------------------------------------------------------------------------------------------------------------------------------------------------------------------------------------------------------------------------------------------------------------------------------------------------------------------------------------------------------------------------------------------------------------------------------------------------------



Utför inte reparationer, demontering eller monteringsarbete, tillägg, justeringar eller modifieringar av produkten utöver vad som beskrivs i denna manual. Dessa måste utföras av Ropox eller Ropox auktoriserad personal. Utför inte service medan produkten är i bruk.

Denna apparat kan användas av barn från 8 år och uppåt och personer med nedsatt fysisk, sensorisk eller mental förmåga eller brist på erfarenhet och kunskap om de har fått handledning eller instruktioner om användning av apparaten på ett säkert sätt och förstår de risker som är inblandade. Barn får inte leka med apparaten.

Rengöring och användarunderhåll får inte utföras av barn utan tillsyn.

Använd inte produkten om den har defekter eller har blivit skadad innan den repareras eller byts ut.

Om kontrollboxen avger ovanliga ljud eller lukt, stäng av nätspänningen omedelbart.

Se till att kablarna inte är skadade.

Dra ur nätkabeln på mobila utrustningar innan de flyttas.

Produkten får endast användas i en miljö som motsvarar deras IP-skydd.



Informationen i denna manual baseras på korrekt installation i enlighet med installationsanvisningar för denna produkt.

Ropox kan inte hållas ansvarig om produkten används på något sätt som skiljer sig från vad som anges i denna manual och/eller installationsanvisning.

Ropox förbehåller sig rätten att ändra denna manual och referensdokument utan föregående meddelande.

2.1 Produktens enhetsetikett

ROPOX WEB.: www.ropox.dk
 Ropox A/S,
 Ringstedgade 221, DK-4700 Næstved
 TLF: +45 5575 0500, E-mail: Info@ropox.dk

Duty cycle max. 10% Transport & storage



2022-08
 REF 40-44016-2 SN N43-XXXX
Wash basin IP X6
 U In: 100-240V ~ 50/60 H U In: Max. 2,0 A
 SupportLine elektrisk vänster
 Max load: 200 kg Mass of product: 46 kg

05707581000218N43-XXXX



	Denna produkt är CE-märkt i enlighet med: Europeiska medicintekniska förordningen (EU)2017/745 Rådets direktiv 2011/65/EU, RoHS
	Tillverkarens namn och adress
	Produktionsdatum
	Lagernummer
	Serienummer
	Driftcykel för elektriskt drivna utrustningar. Användning av elektrisk höjjusterbar utrustning kan ske i högst 2 minuter, följt av en 18-minuters paus.
	Typ BF tillämpad del. Produkten uppfyller kraven enligt IEC 60601-1 för att ge skydd mot elektrisk stöt.
	Se manualen för viktig säkerhetsrelaterad information, varningar och säkerhetsföreskrifter.
	Klass II, dubbelisolerade elektriska komponenter.
	Får inte kastas som osorterat hushållsavfall. Produkten måste returneras till en utsedd återvinningsstation.
	Mobiltelefoner eller annan bärbar RF-utrustning bör inte vara närmare produkten än 30 cm.
	Drift- och lagringstemperaturer får inte överstiga 5-40°C
	Se manualen före användning

3. Allmänna krav

3.1 Produktinformation

Tillverkare	Ropox A/S Ringstedgade 221 DK-4700 Naestved +45 55 75 05 00 Info@ropox.com		
Produktmodeller	Artikelnummer	Modell	Konfiguration
	40-44016 40-44017	SupportLine SupportLine	Elektrisk Elektrisk
Förväntad livslängd	5 år		
MDR-klass 2017/745	Klass I		
Klassificering av tillämpad del 60601-1	Typ BF tillämpad del		
MEE-klass 60601-1	Klass II		
Höjjustering	71-96 cm		
Maximal användarvikt enligt DS/EN 17966:2016	300kg		
Strömförsörjning	230V ~50Hz		
I in	Max 2,5A		
Intermittens	2min användning / 18min paus		
IP-klassning	IPX6		
Omgivningstemperaturområde	-10 °C till +50 °C Transport och lagring +5 °C till +40 °C Drift		
Relativ luftfuktighet	20 % till 80 % - icke-kondenserande		
Avsedda användningsmiljöer	Denna produkt ska endast användas i: Professionell vårdmiljö Hemvårdsmiljö <i>Enheten är inte avsedd för användning i speciella miljöer enligt IEC 60601-1-2</i>		
Material i kontakt med patient	Tvättställ Ram Blandare	Syntet-/marmorkomposit Svetsat stålrör St. 37, aluminium Krom	

Tillbehör	40-40935 40-44026 40-44040 40-44023 40-44024	Bottenventil med bräddavlopp Fast tryckplatta Blandare Lock, vänster Lock, höger
------------------	----------------------------------------------------------	----------------------------------------------------------------------------------------------

3.2 Produktbeskrivning

SupportLine är ett handikappvänligt och stabilt tvättställ, som är höjjusterbart baserat på individens behov. Tvättstället är speciellt utformat för användning av personer med gångsvårigheter. Det har integrerade stödhandtag för att förhindra fallskador.

3.3 Avsedd användning

SupportLine är särskilt lämplig för gångnedsatta eftersom du kan använda de integrerade, ergonomiska stödhandtagen som stöd och hjälp vid uppresning eller sättning. Tvättstället finns med fast höjd och med höjjustering. Det är möjligt att välja mellan manuell eller elektrisk höjjustering. Detta gör det möjligt att anpassa till den individuella användaren som kommer att använda tvättstället.

3.4 Avsedd operatör

Att läsa och förstå denna manual kommer att vara tillräcklig utbildning för en avsedd operatör. Barn under 16 år eller patienter anses inte vara avsedda operatörer.

3.5 Väsentlig prestanda

Produkten har ingen väsentlig prestanda, eftersom patienten och användaren inte upplever någon risk vid förlust av produktens funktion/prestanda.

3.6 Icke-kliniska funktioner

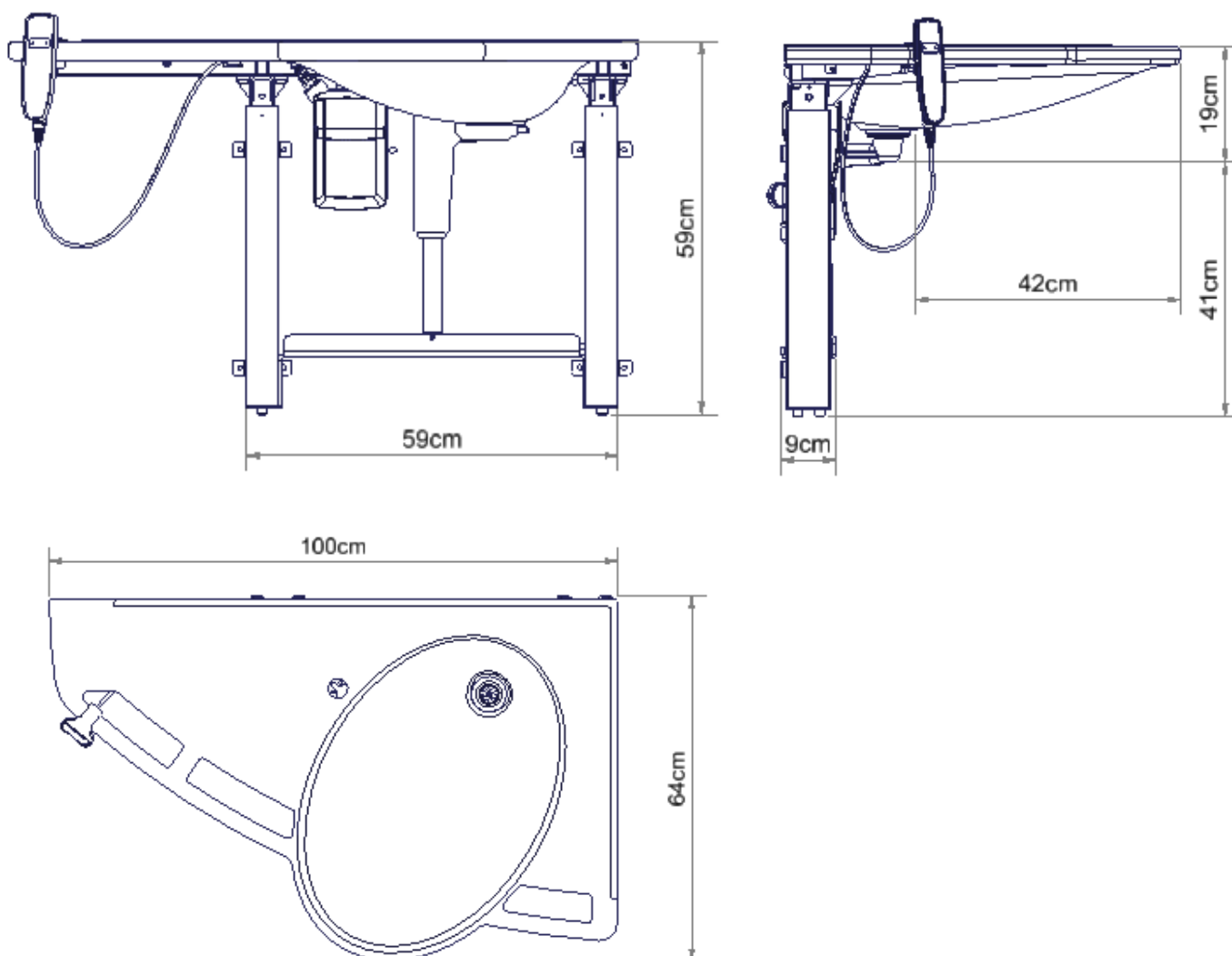
Höjdjustering erbjuder bättre ergonomi för användaren.

3.7 Kliniska funktioner

Produkten har inga kliniska funktioner.

3.8 Produktmått

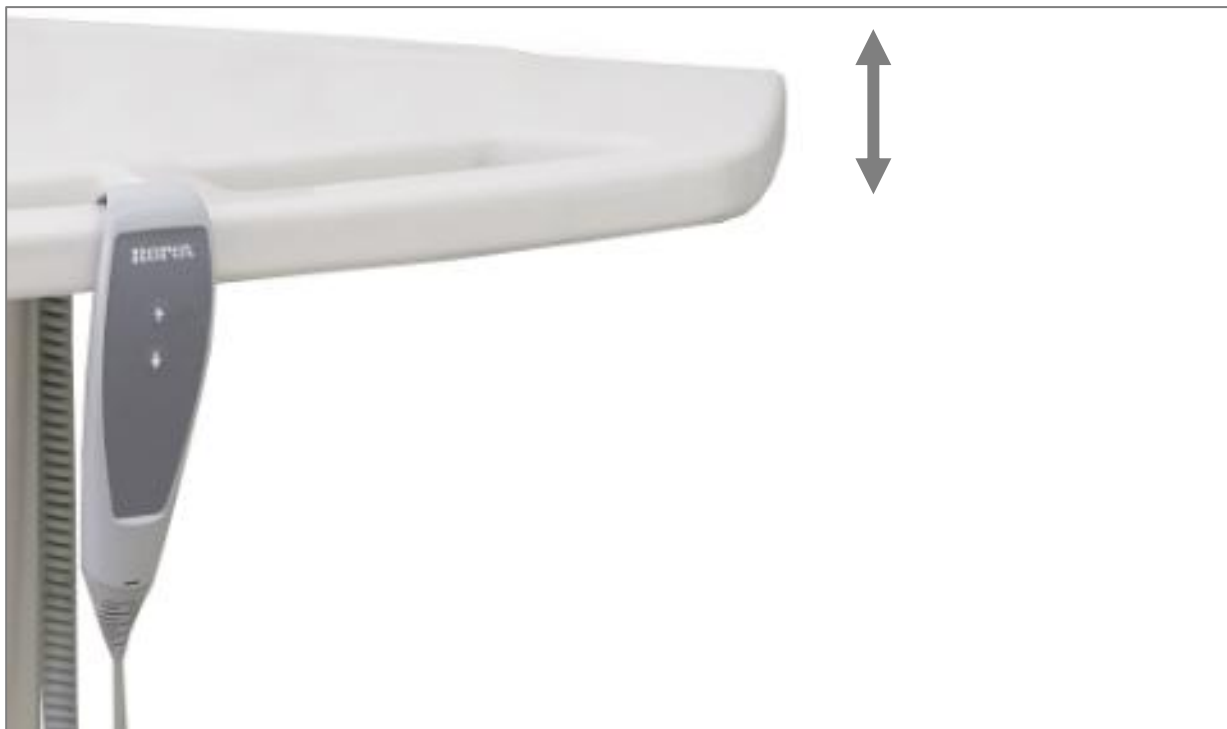
40-44016 (Vänster)



3.9 Drift

Tryck på uppåtpilen för att höja/tvätta tvättstället och för att sänka, tryck på nedåtpilen. Tvättstället stannar så snart manöverknappen släpps.

Höjjustering med handhållen manöverknapp med spiralkabel (standard)



Fast manöverknapp (tillval)



Varning!

Produkten ska alltid kunna röra sig inom hela ställdonsområdet utan att kollidera med föremål. Underlåtenhet att göra detta kommer att äventyra produktens stabilitet och medföra risk för klämning av kroppsdelar. Särskild försiktighet bör iaktas för att säkerställa att inga barn eller vuxna befinner sig under produkten eftersom allvarliga skador från klämning kan uppstå.

4. Monteringsanvisning

4.1 Installationsgränssnitt

Konstruktion

Väggen måste vara gjord av material lämpligt för skruvning och godkänt för våtrum.
Testad enligt DS/ISO 17966:2016, max användarvikt är 300 kg.

Max. belastning på övre skruvar: 71 kg / skruv.

Minsta områden för förstärkning av vägg är de skrafferade områdena.

Ström

Rekommenderad placering av strömförsörjningspunkt i väggen för optimal och dold kabeldragning. Vid alternativ placering har styrenhetens kabel en längd på 3,2 m.

Vatten

Avloppet är Ø32 mm och slutar med en Ø32x88,5° avloppsvinkel.

Anslutning av avlopp och vinkel bör inte sticka ut mer än 90 mm från väggen på grund av täckplåtarna.

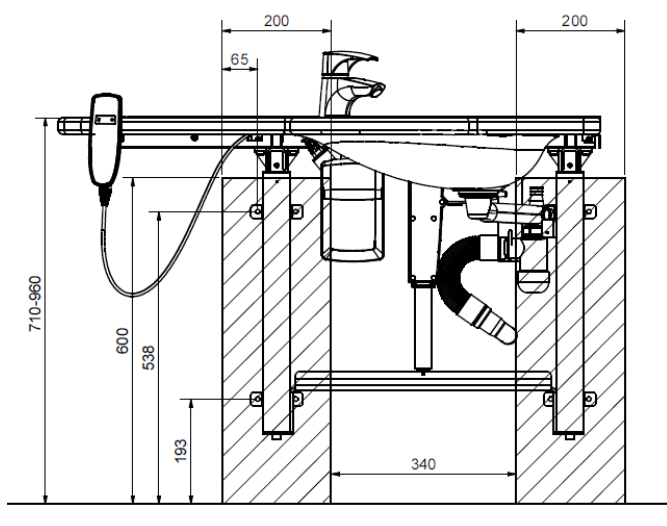
Vattenanslutningen slutar med två 90° avstängningsventiler med ½" utvändig gänga. Placering och optimal orientering enligt illustration.

Avstängningsventilerna bör inte sticka ut mer än 90 mm från väggen på grund av täckplåtarna.

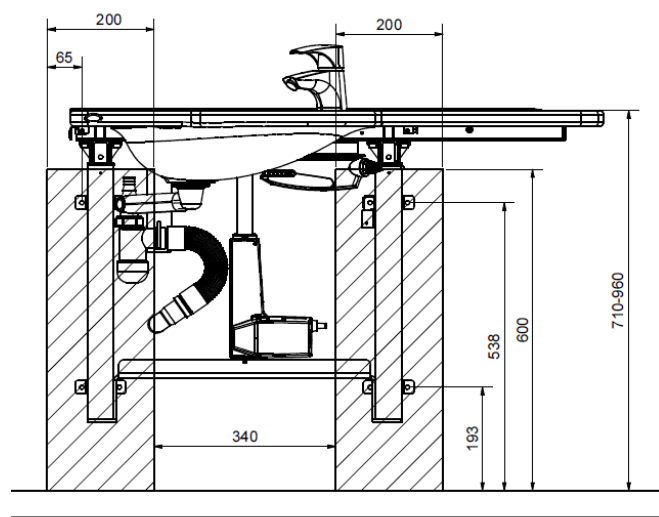
Vi rekommenderar placering av vatten- och avloppsinstallationer enligt illustration. Alla slangar för vatten- och avloppsinstallationer måste vara flexibla för att säkerställa obehindrad rörelse inom höjjusteringsområdet 71-96 cm (inklusive tvättställ).

Om en annan placering av vattenanslutning och avlopp krävs, kommer Support-tvättstället att vara utan täckplåtar.

Avloppet kan också placeras i golvet, men i så fall kan täckplåtarna inte användas.






Vänster



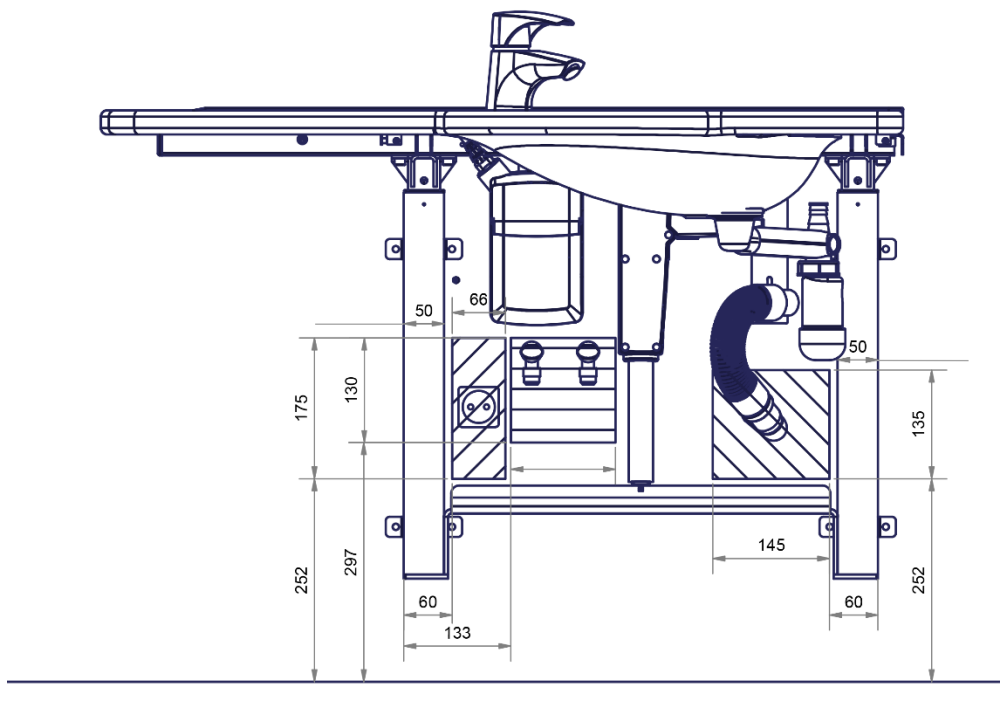
Höger

4.1.1 Placering av vattenanslutning, avlopp och strömförsörjning

 = Strömförsörjning  = Vattenanslutning  = Avlopp

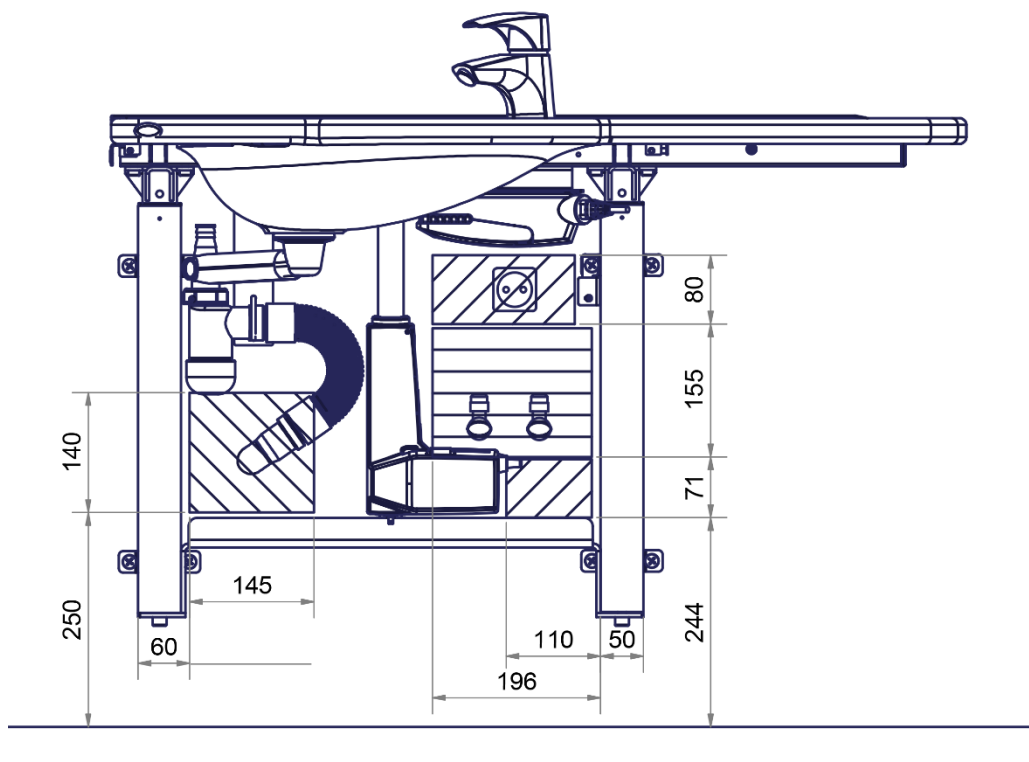
40-44016

Obs: Stoppventiler pekar nedåt.



40-44017







Obs: Stoppventiler pekar uppåt.







4.2 Anslutningsadapttrar

Om rekommendationerna inte kan uppfyllas, finns komponenterna nedan tillgängliga beroende på installationstyp i byggnaden.







Vattenanslutningsadapttrar

Slangar från tvättställ	Adapter	Installation i rum (ingår ej)
 <p>1/2"</p>	Ingen adapter krävs	 <p>1/2" Gänga</p>
	 <p>1/2" -> 3/8" Artikelnummer 97001670</p>	 <p>3/8" Gänga</p>
	 <p>1/2" -> 15mm Artikelnummer 97001666</p>	 <p>15mm Rör</p>


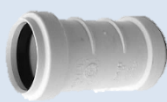


slangförlängning

Slang från tvättställ	koppling	Extra slang
	 <p>1/2" -> 1/2" Artikelnummer 97001662</p>	 <p>1/2" x 1/2", 0,5m, stål Artikelnummer 97001123</p>
		 <p>1/2" x 1/2", 1m, plast Artikelnummer 97001120</p>

Avloppsadapttrar

Avloppsslang från tvättställ	Adapter	Installation i rum (ingår ej)
 <p>Ø32 mm</p>	Ingen adapter krävs	 <p>Ø32 mm</p>
	 <p>Ø32 mm -> Ø40 mm Artikelnummer 97001660</p>	 <p>Ø40 mm</p>
	 <p>Ø32 mm -> Ø50 mm Artikelnummer 97001661</p>	 <p>Ø50 mm</p>

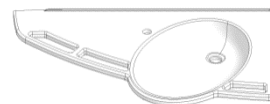
förlängning av avloppsslang

Avloppsslang från tvättställ	koppling	Extra avloppsslang
 <p>Ø32 mm</p>	 <p>Ø32mm-Ø32mm Artikelnummer 97001662</p>	 <p>Ø32 Flexibel slang, 40-110 cm Artikelnummer 97001161</p>
		 <p>Ø32 Flexibel slang, 27-62 cm Artikelnummer 97001162</p>

4.3 Lista över komponenter

SupportLine Electric, vänster, 40-44016

40*44010-064: Topplatta med tvättställ, vänsterorienterad 1 (en)



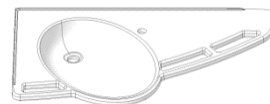
Inkl.

Överram, vänsterorienterad 1 (en)



SupportLine Electric, höger, 40-44017

40*44010-070: Topplatta med tvättställ, högerorienterad 1 (en)



Inkl.

Överram, vänsterorienterad 1 (en)

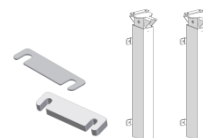


Gemensamma delar

30-67636:

Flexibla ben

2 (två) set



40*44016-003:

motorfäste

1 (en)



40*44016-023:

Vattenlåsplåt

1 (en)



40*44016-012:

Bottenfäste

1 (en)



97000483:

Motor

1 (en)



40*44016-204:

Fäste för kontrollbox

1 (en)



97001691:

Kontrollbox CA30

1 (en)





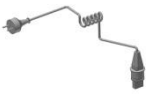




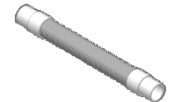


40*44016-024:

Hållare för vattenlås

1 (en)



40*44010-094:	Justerfot M10	2 (två)	
97001655:	Handkontroll	1 (en)	
97001738:	Motorkabel L=1000mm	1 (en)	
97000429:	Blindpluggar	3 (tre)	
97000427:	Kontrollboxkabel	1 (en)	
97001601:	Vattenlås	1 (en)	
97001125:	Anslutnings slang, 1/2" x 1/2", 50cm	2 (två)	
97001012:	Koppling 1/2" till 3/8"	2 (två)	
97001035:	Ø32x88.5° vinkel	2 (två)	
97001162:	Flexibel avloppsslang Ø32/32 rörstos	1 (en)	

4.4 Installation av produkt



Varning!

Innan användning, se alltid till att nätkabel och handkontrollkabel kan röra sig fritt utan risk för att klämmas eller kopplas bort som ett resultat av rörelsen.



Försiktighet!

När produkten är ansluten till nätet måste den placeras på ett sätt enligt eluttag så att operatören kan koppla bort produkten under användning vid en nödsituation.

Installation måste utföras av kvalificerad personal

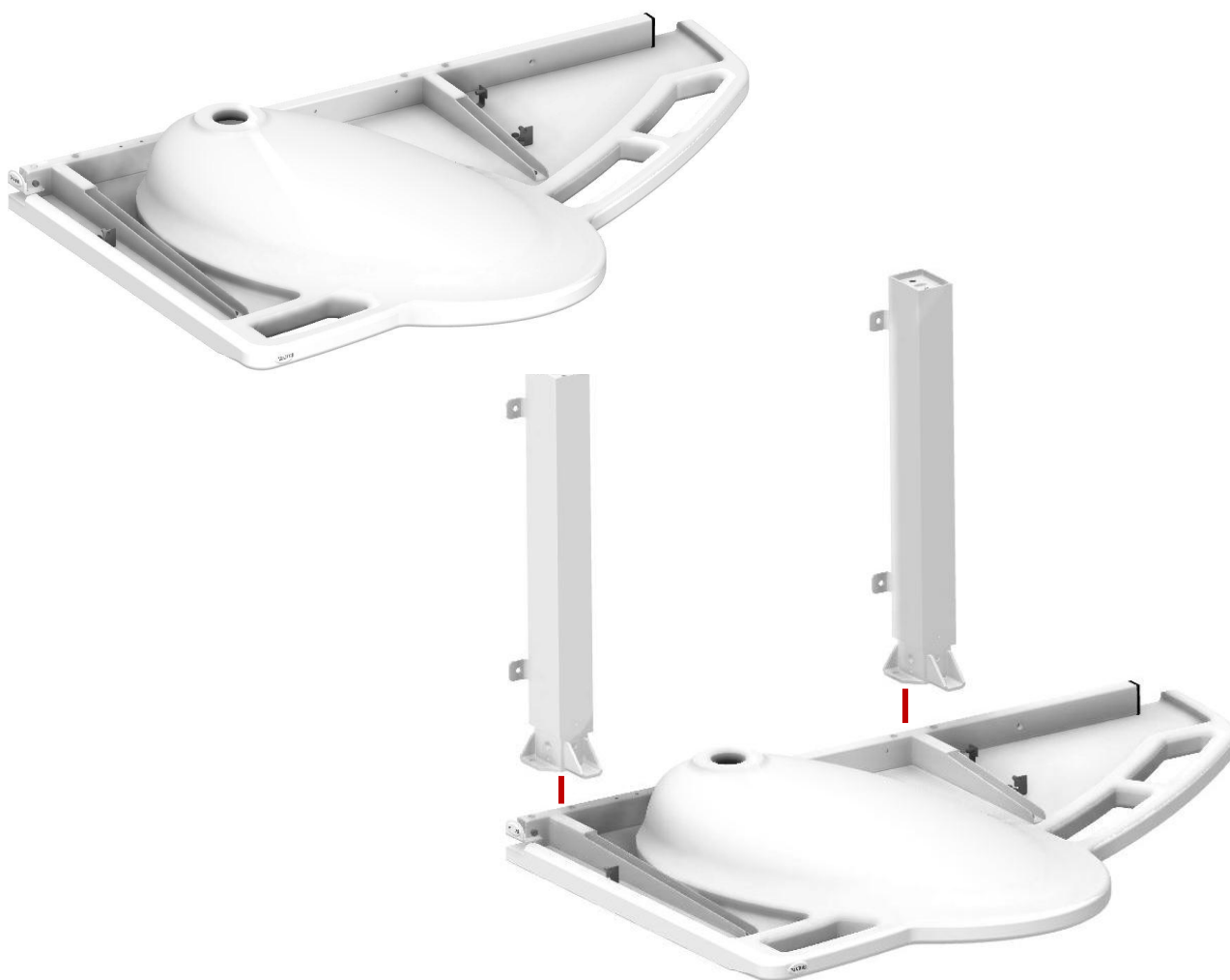
Innan montering, kontrollera att alla delar har tillhandahållits enligt komponentlistan.

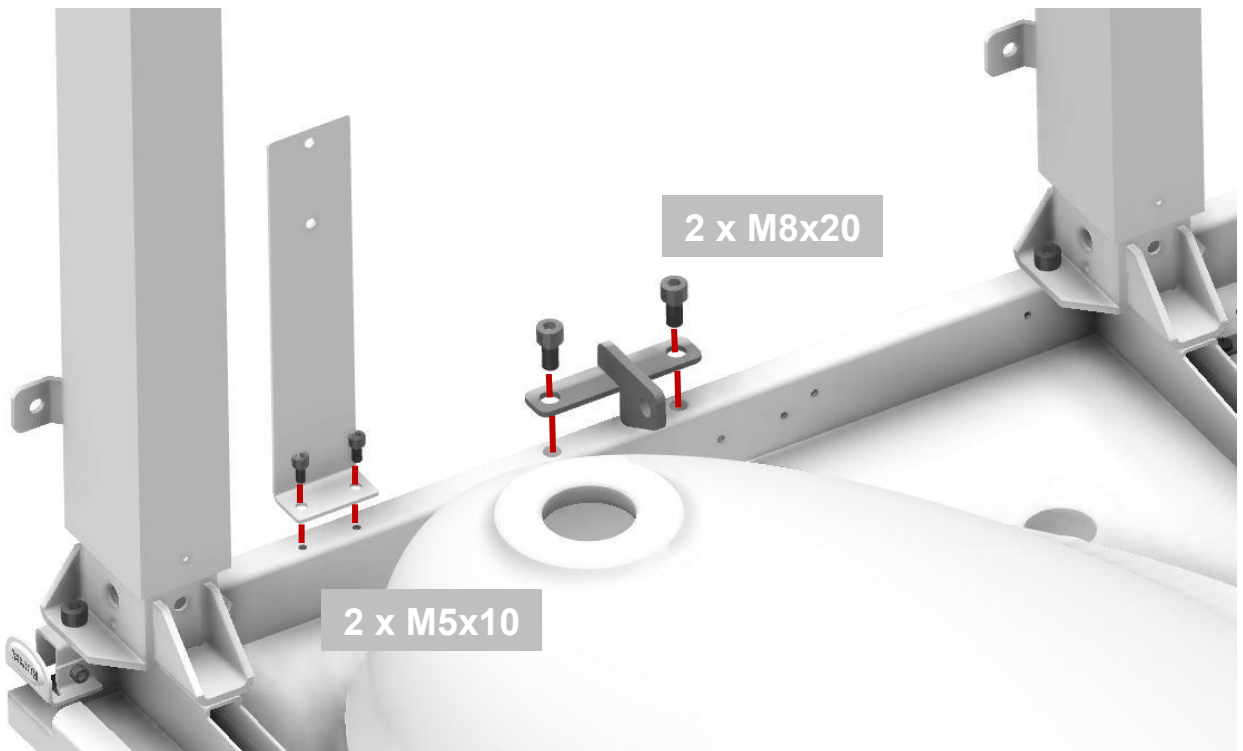
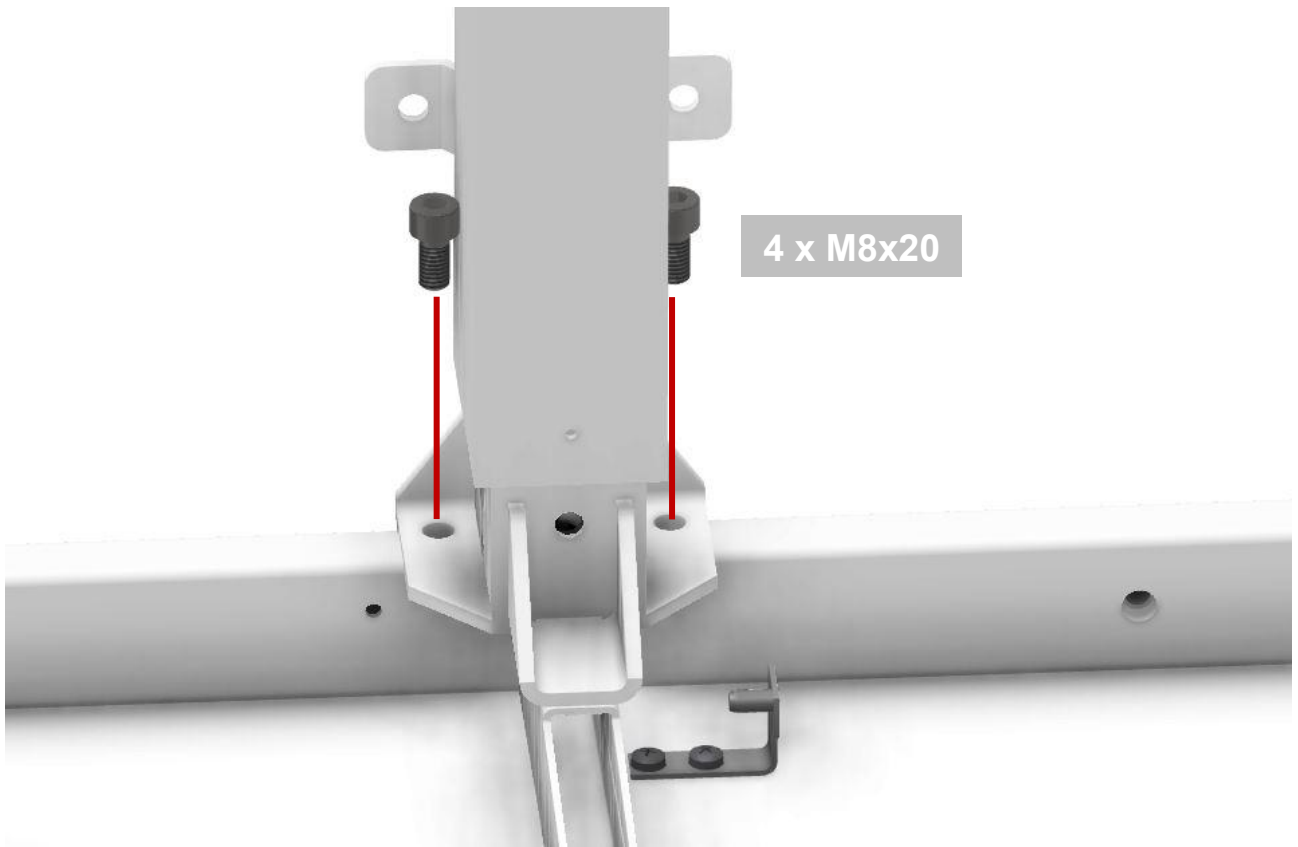
4.4.1 SupportLine Electric, vänster

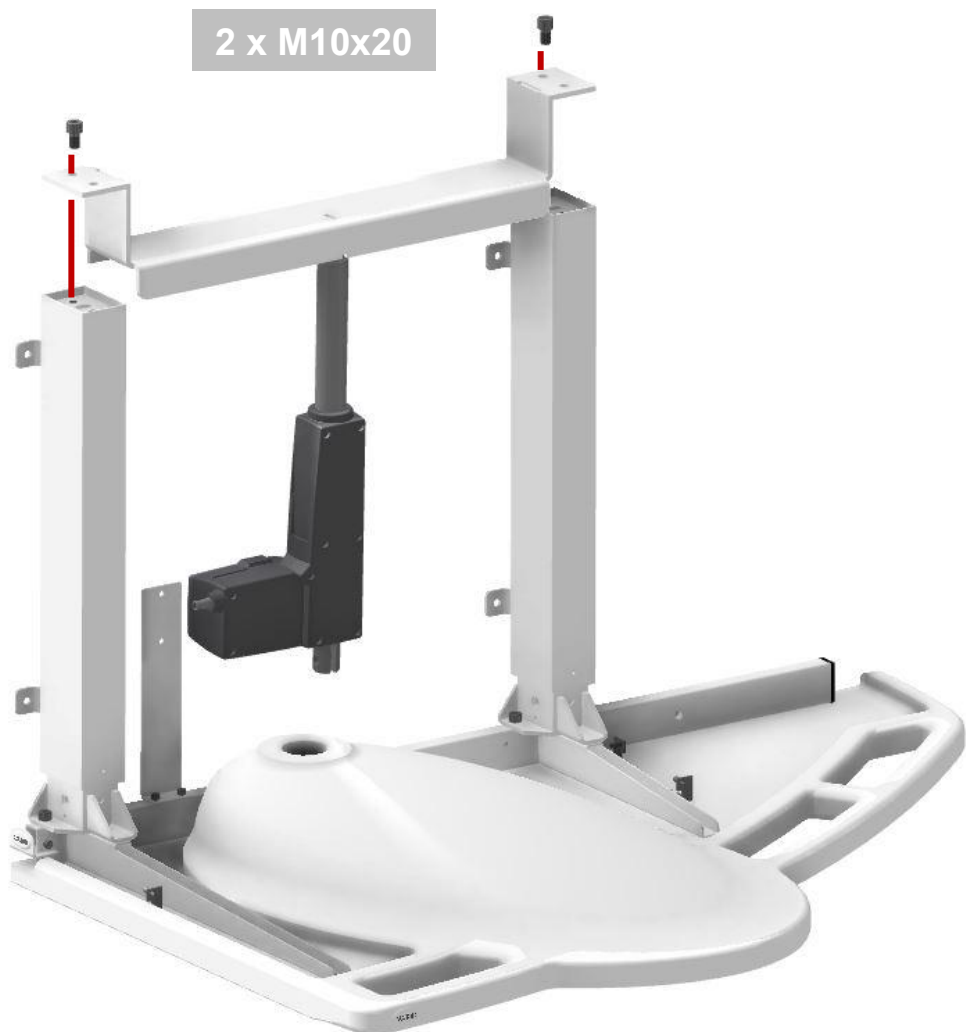
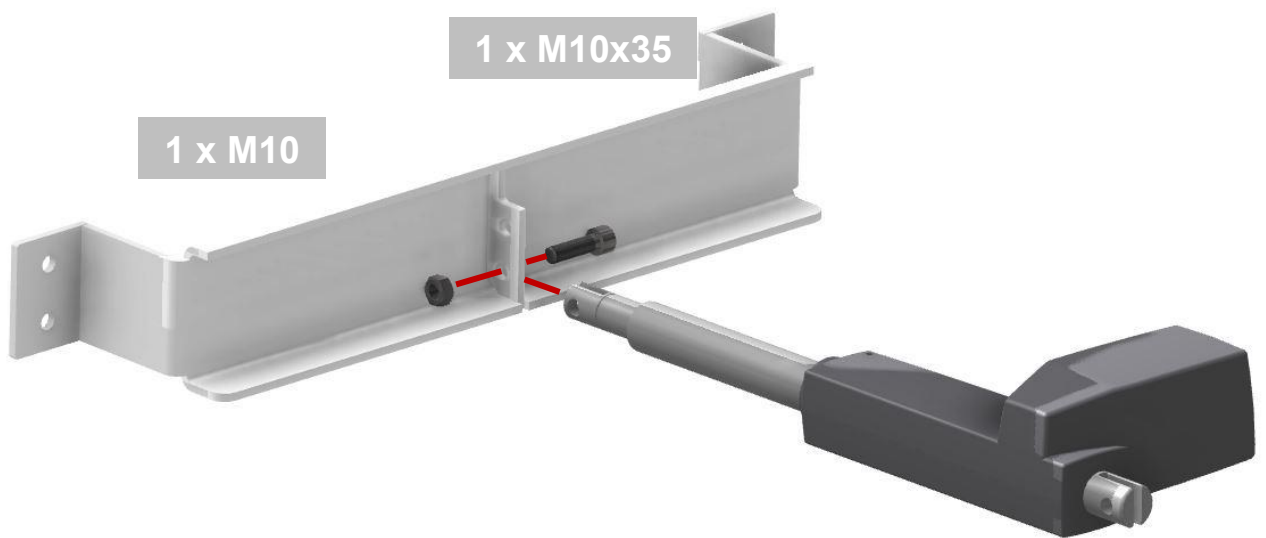
40-44016

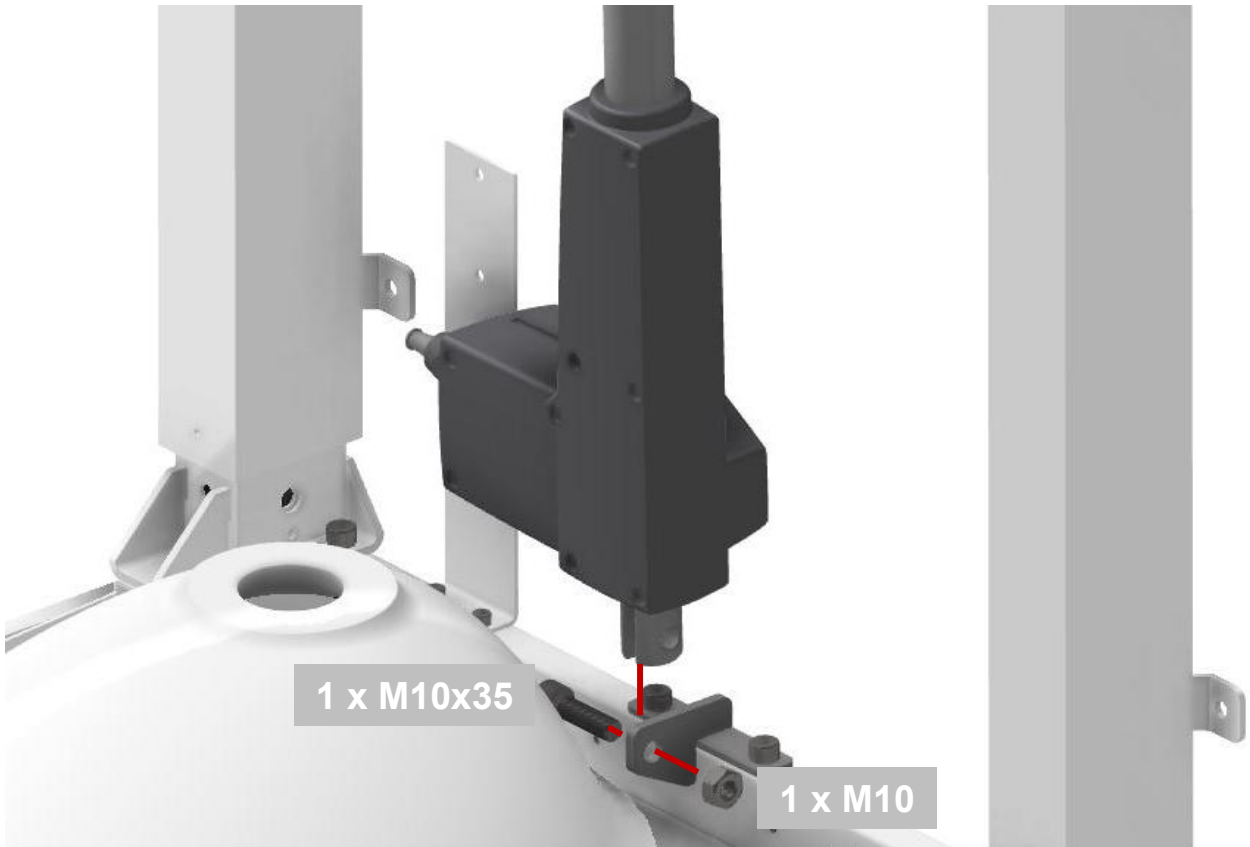
Notera

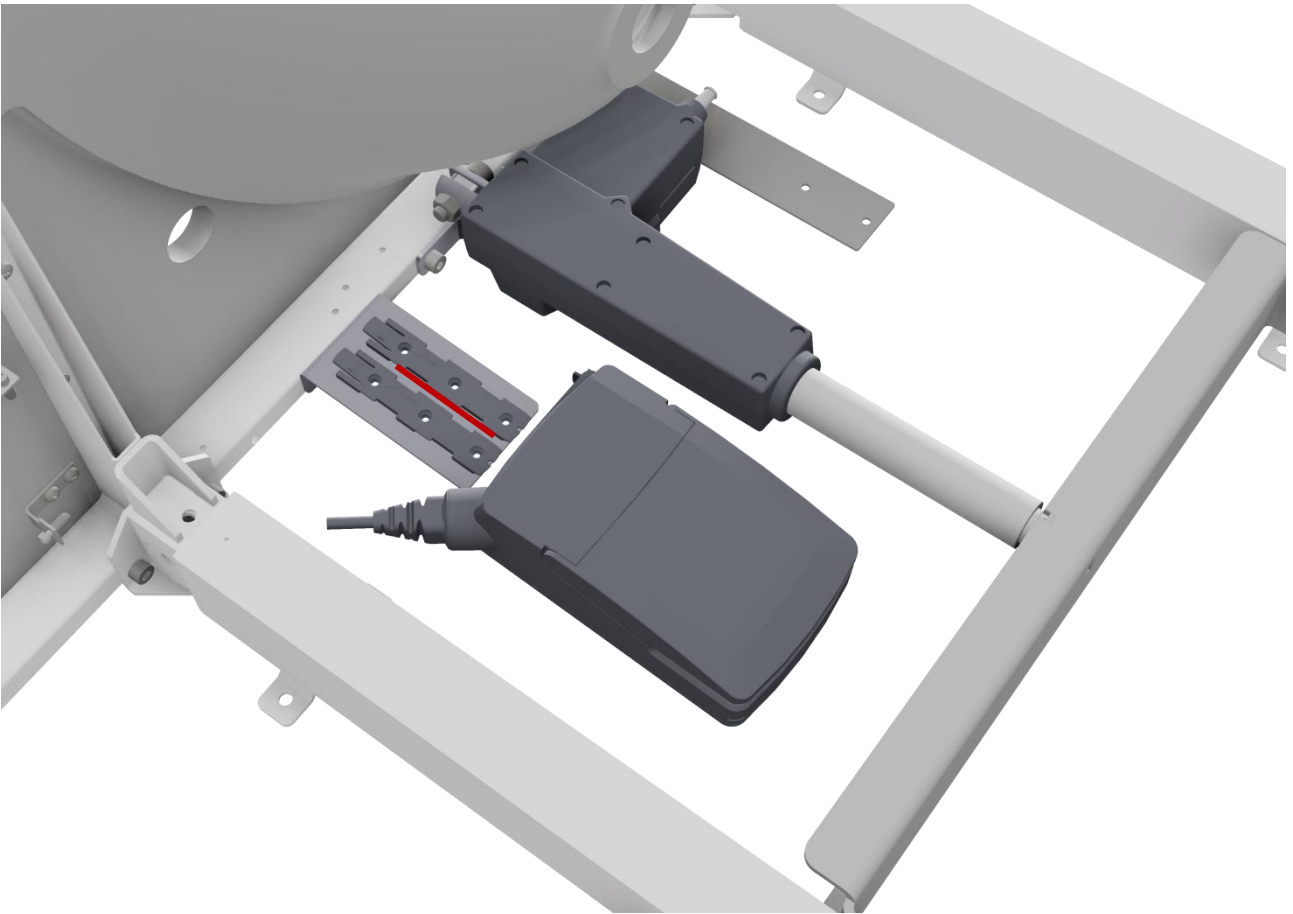
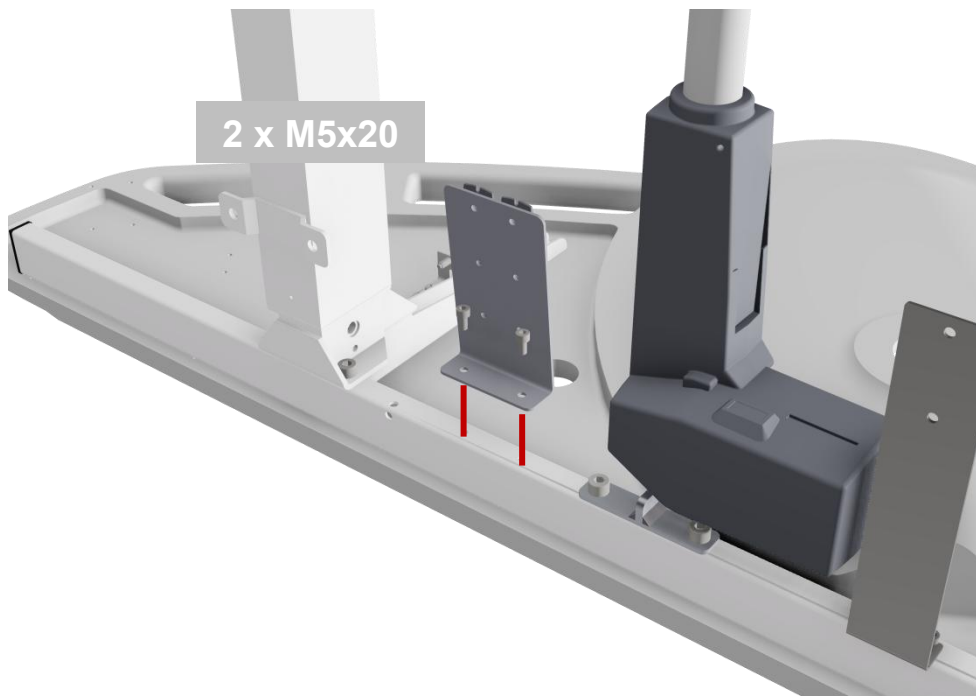
Se till att tvättstället inte repas när det är upp och ner

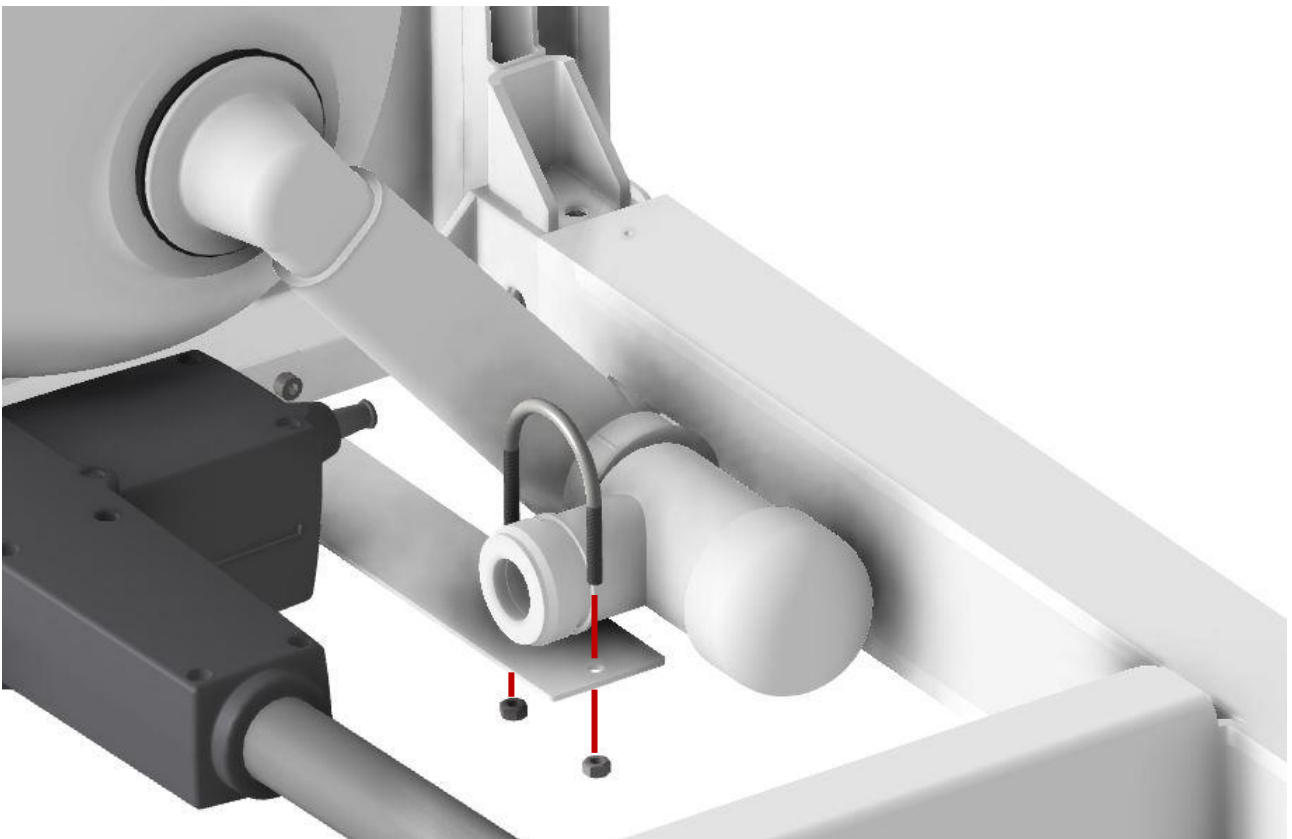
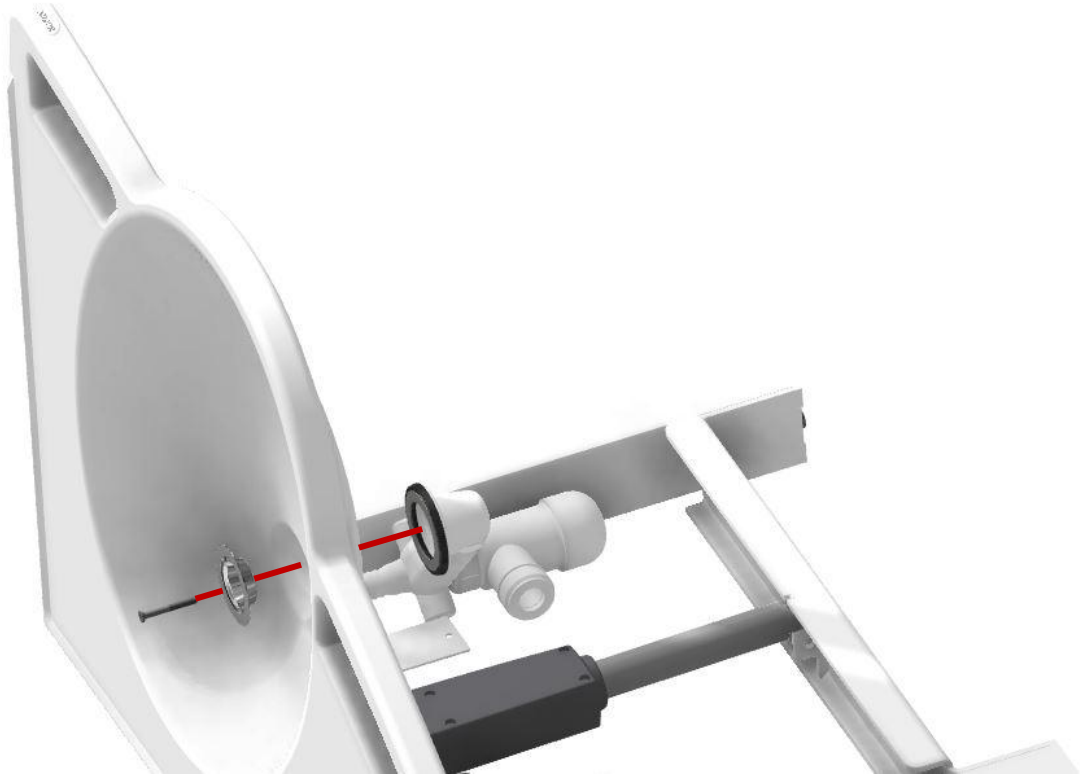


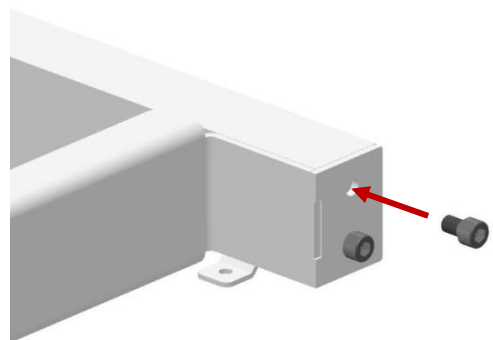
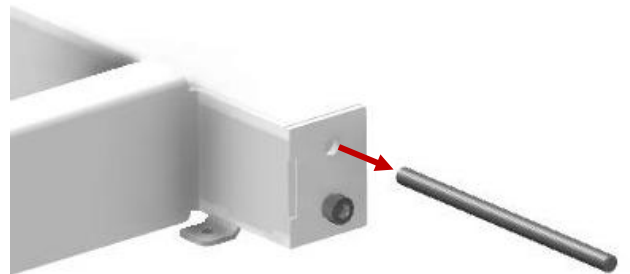
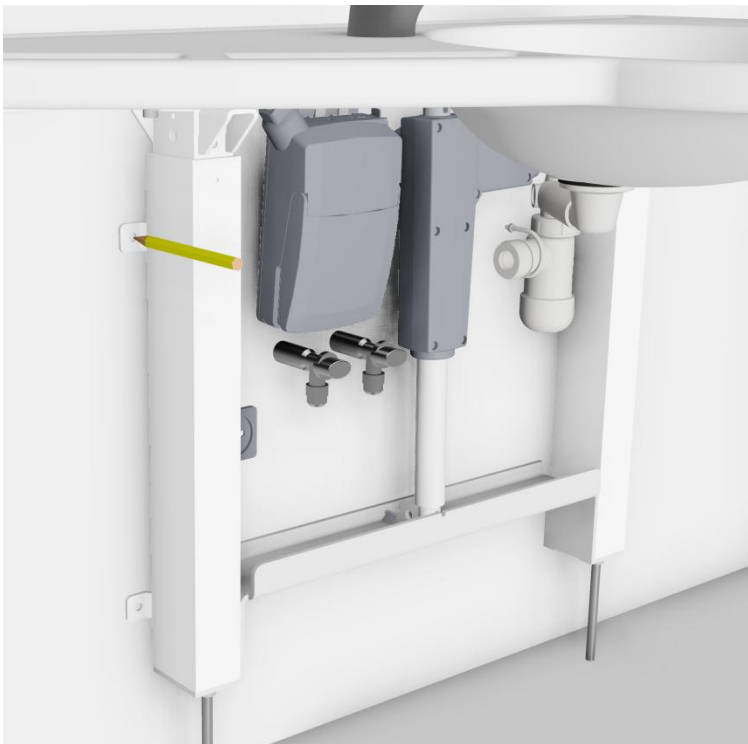
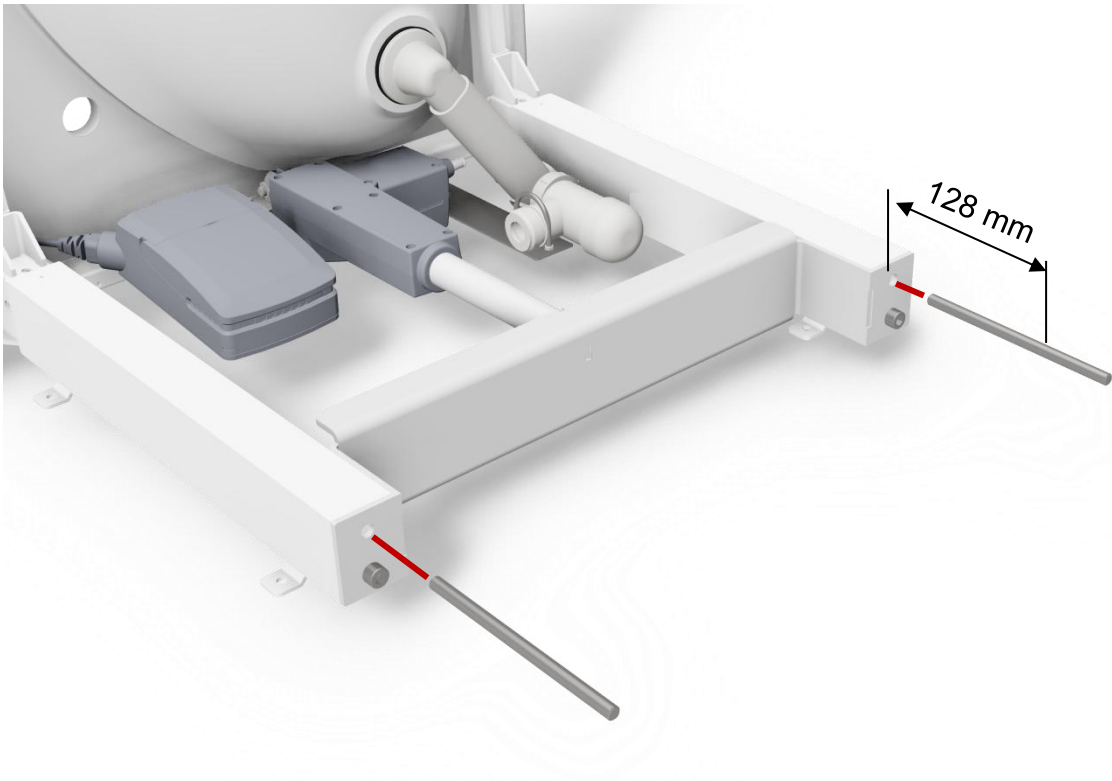


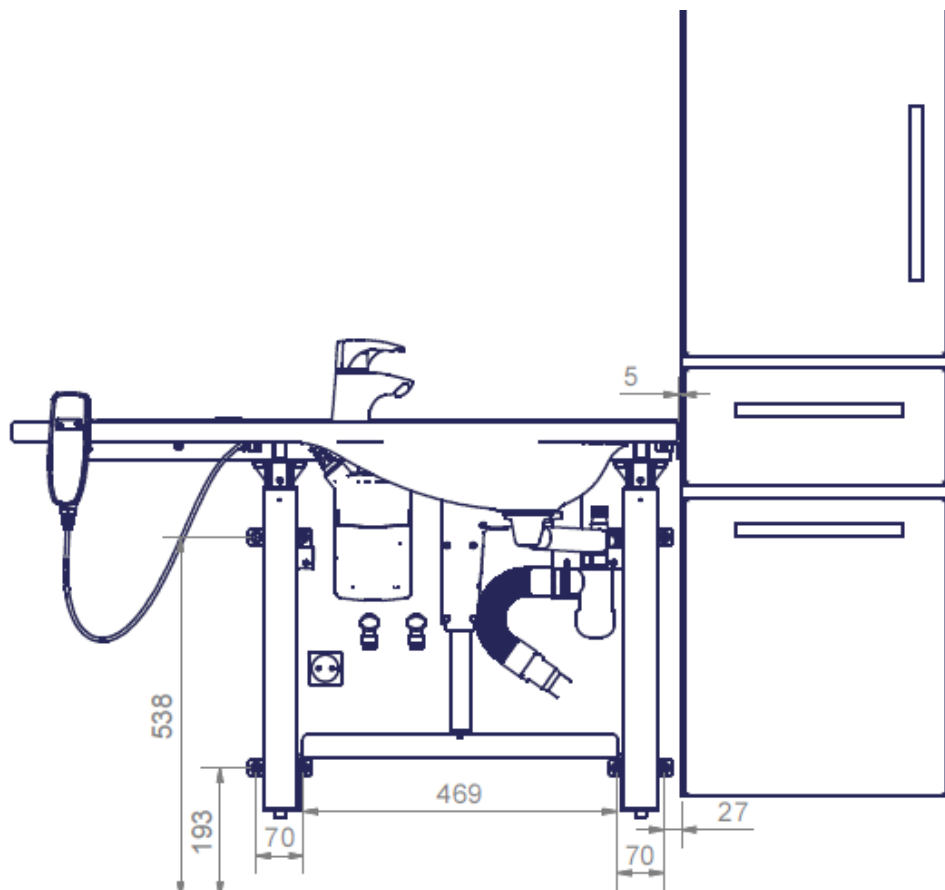




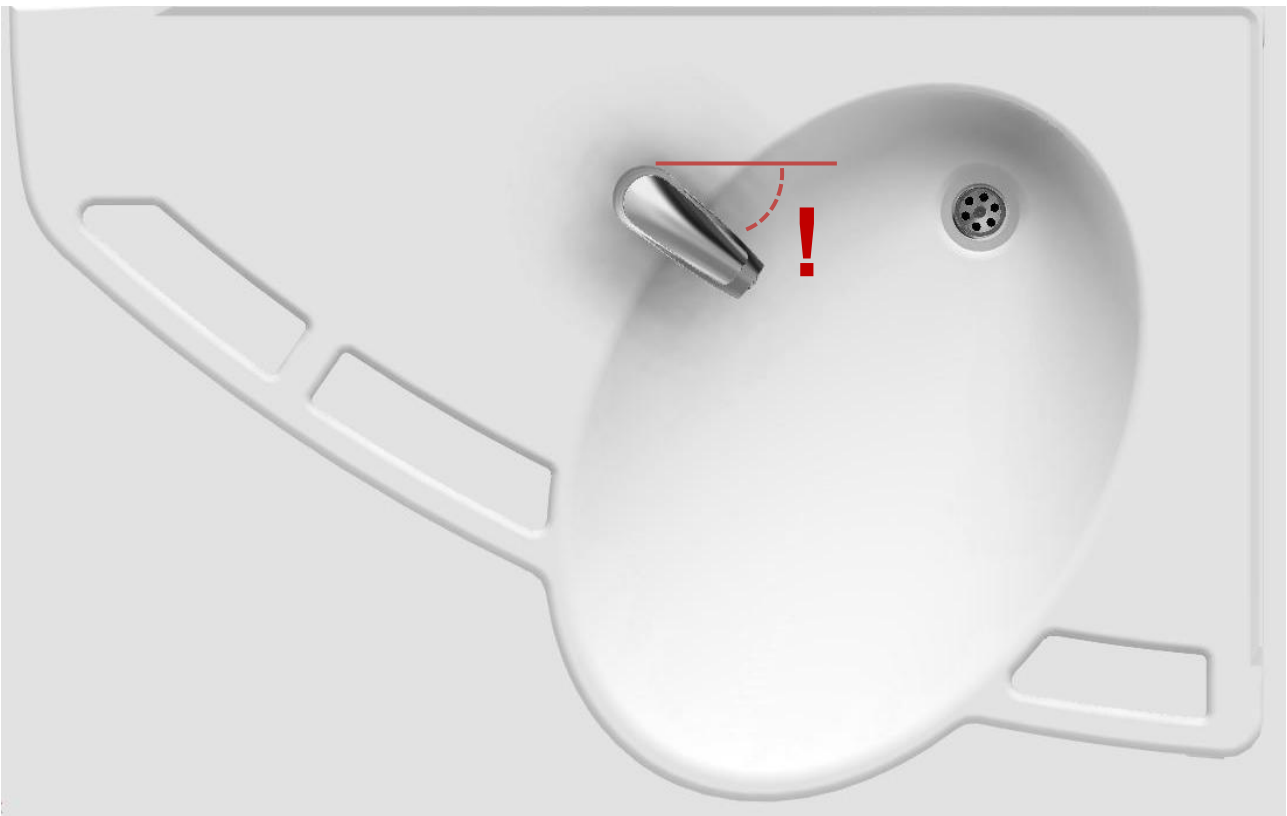


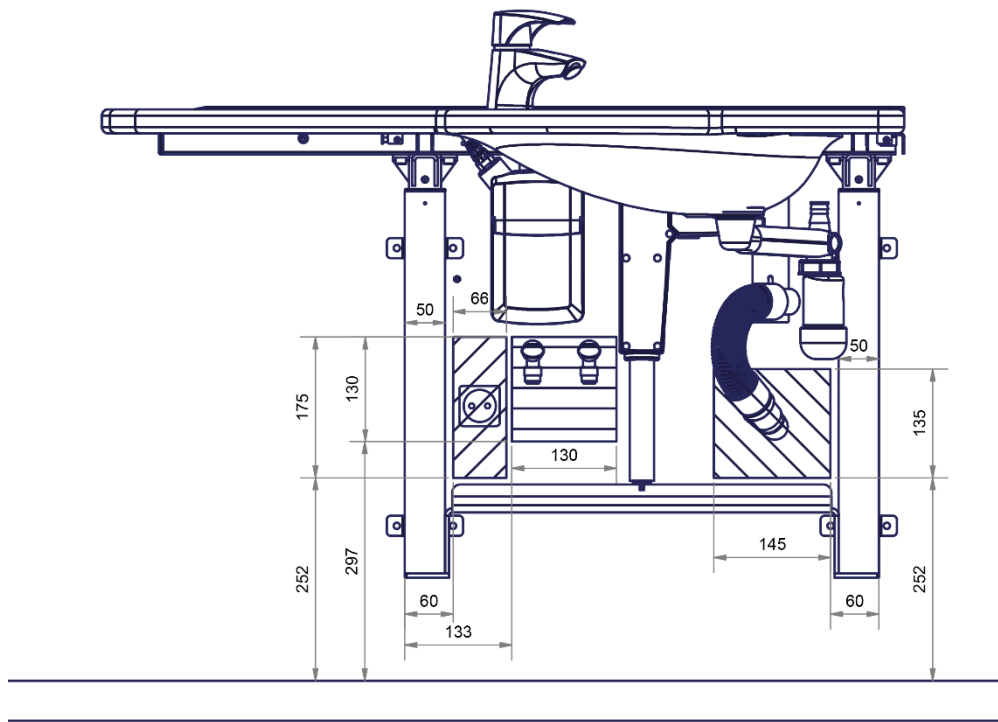






NOTERA: Blandare är tillbehör





Fäst överflödiga kablar

Rekommenderad placering av elinstallation



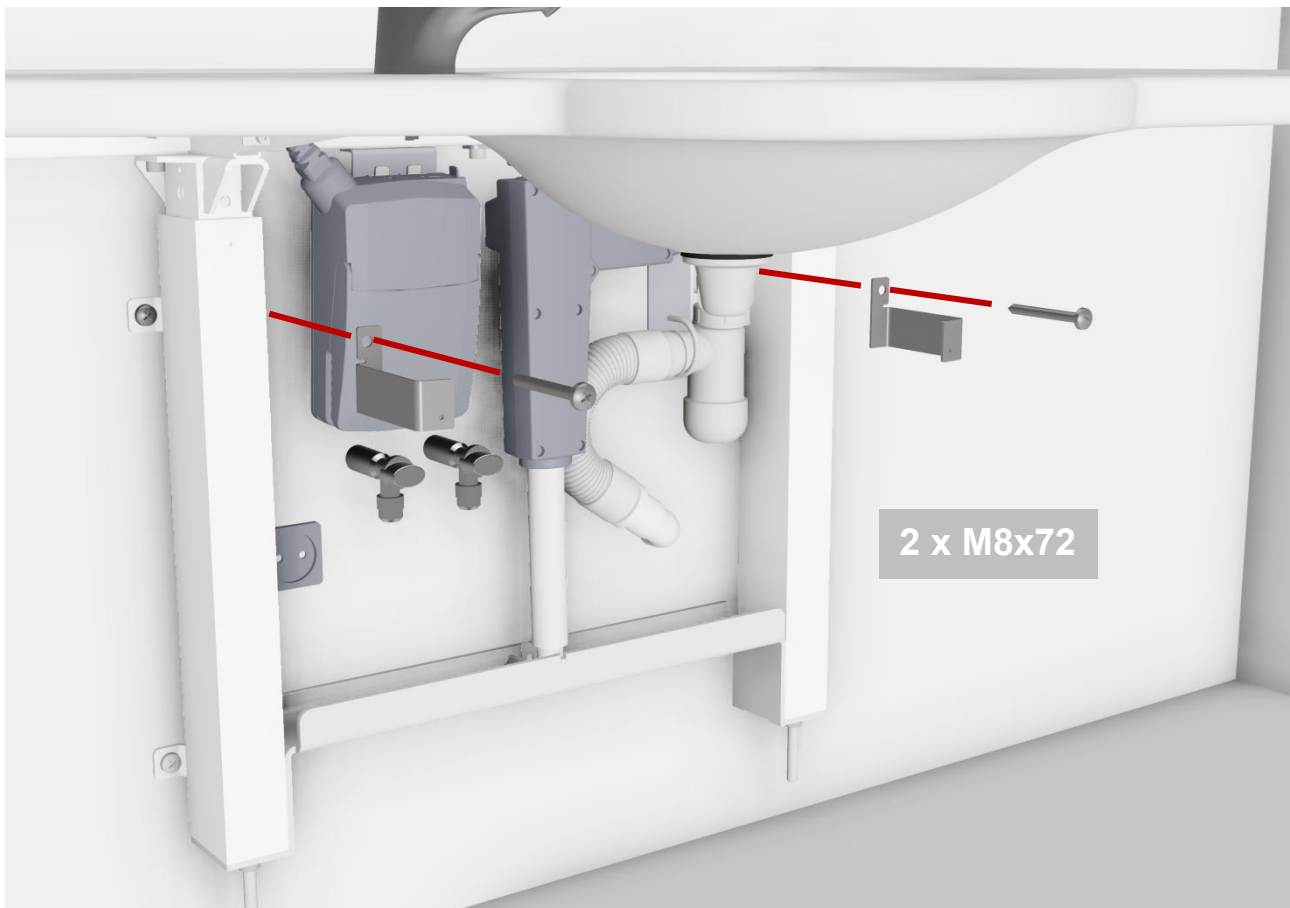
Kopplingsschema

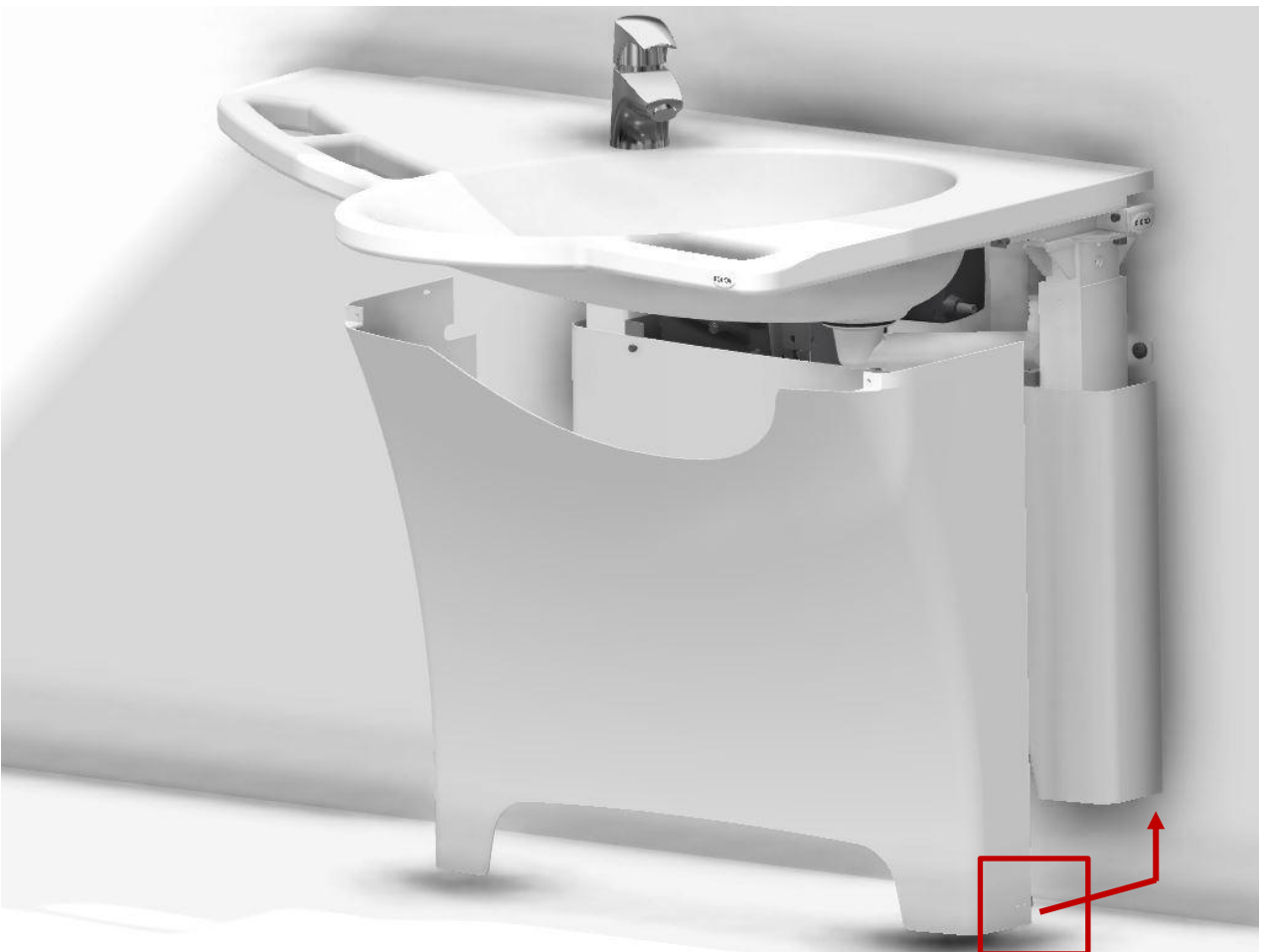
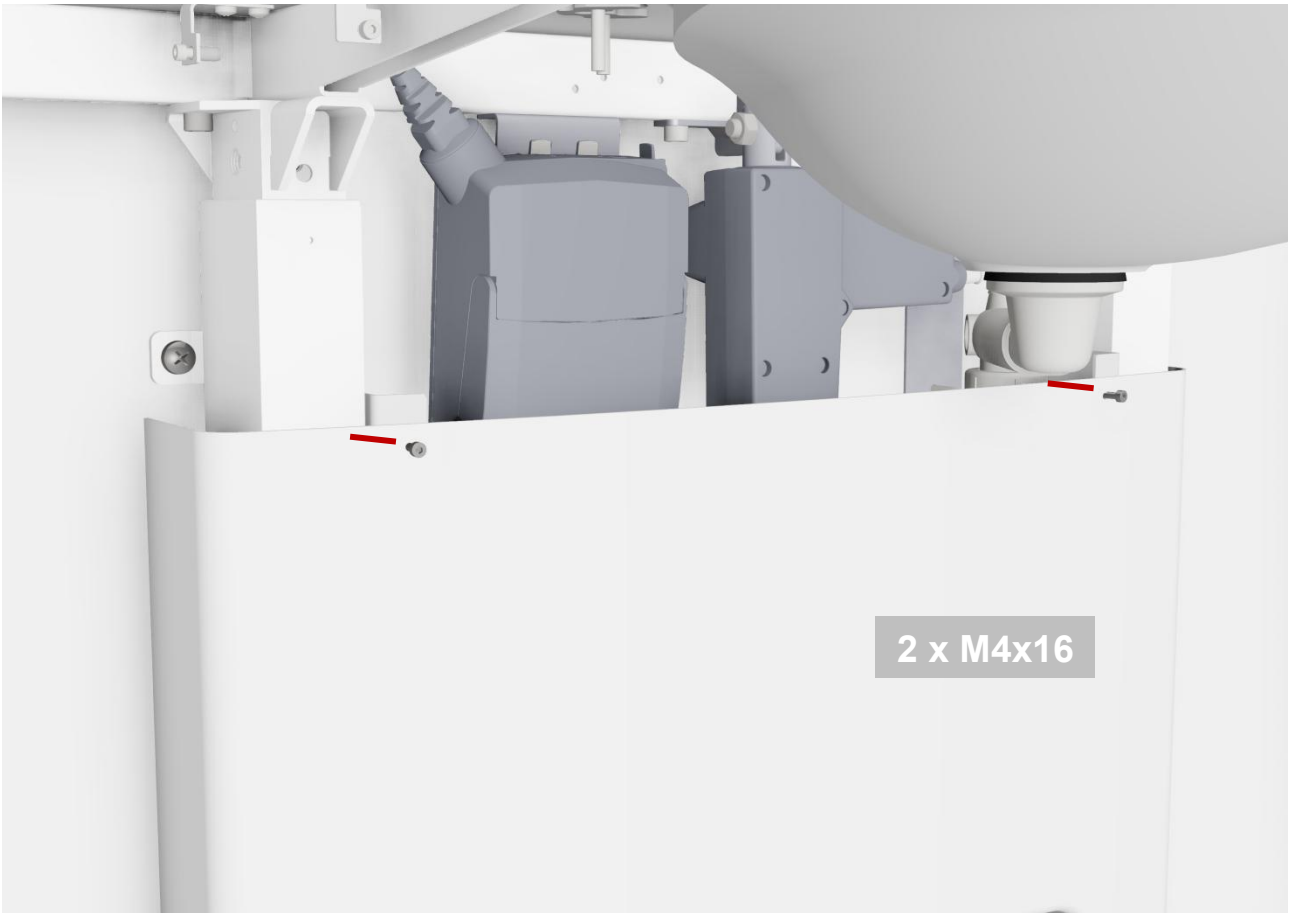


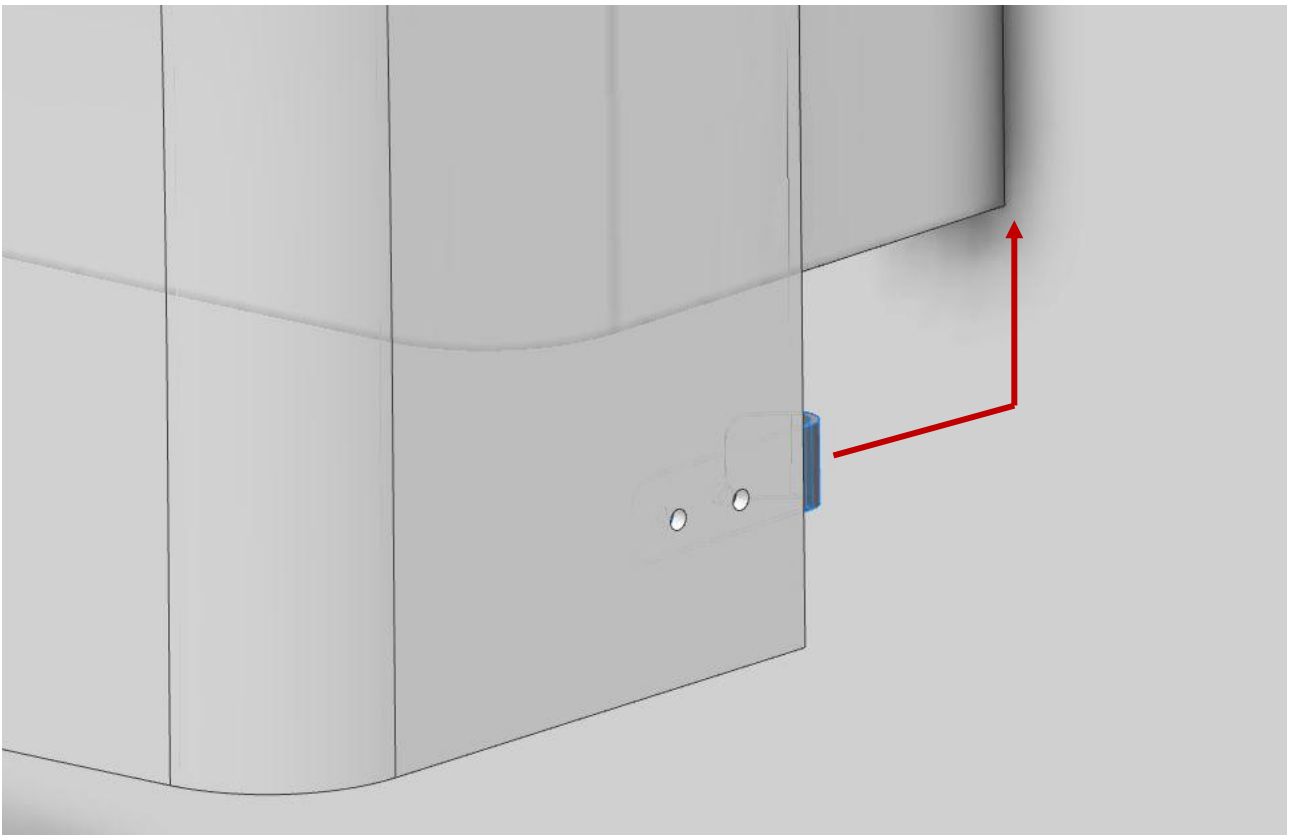
Justera tvättstället till dess högsta och lägsta position för att säkerställa att kablar och slangar är korrekt monterade och inte stör under justeringen

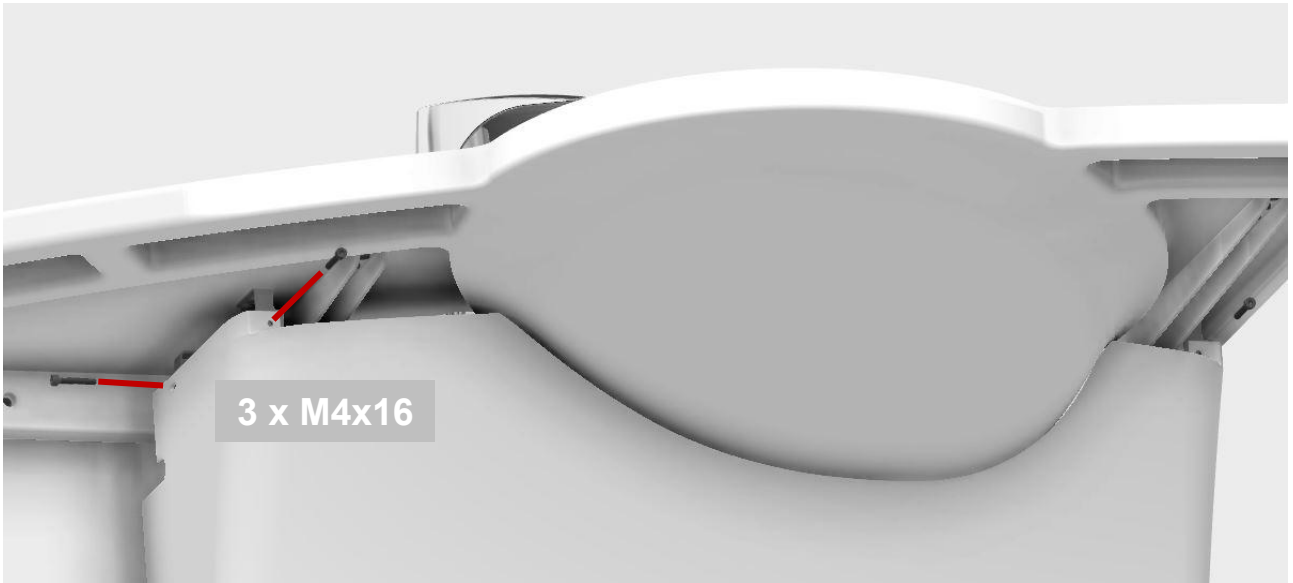
Montering av täckplåtar

Täckplåtar är tillbehör







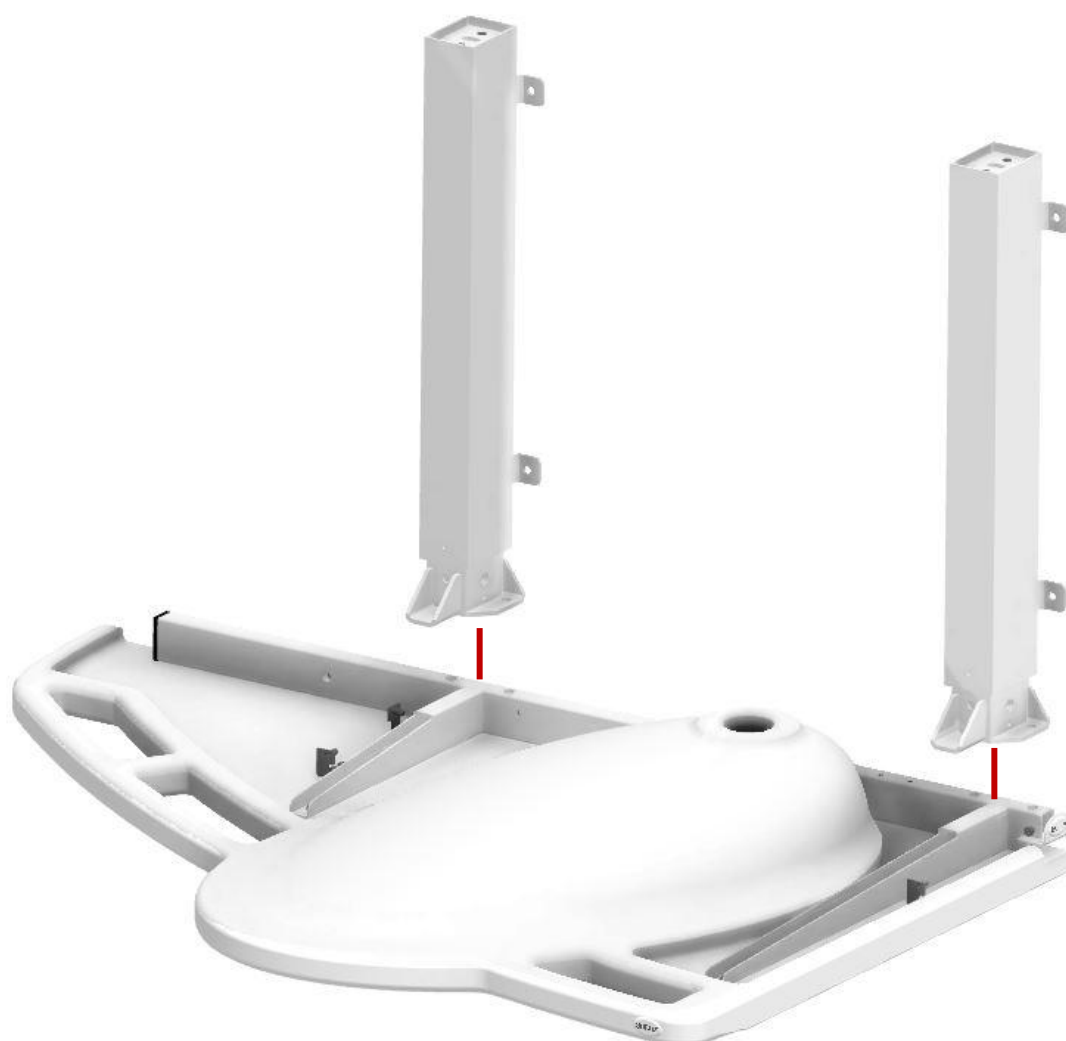


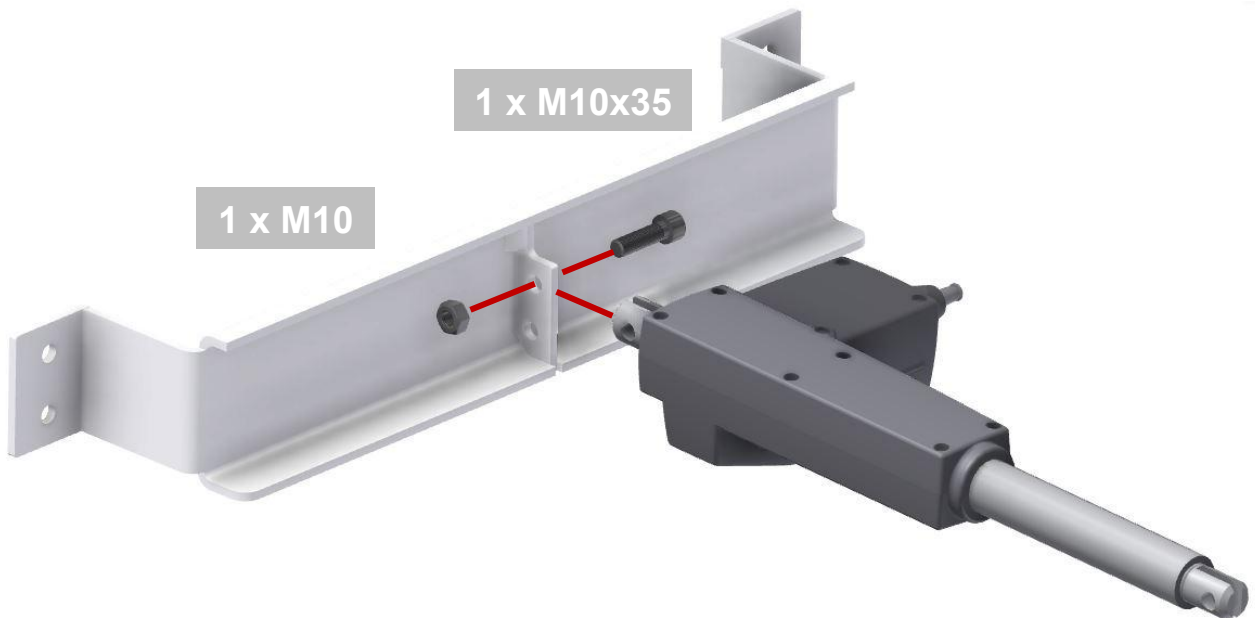
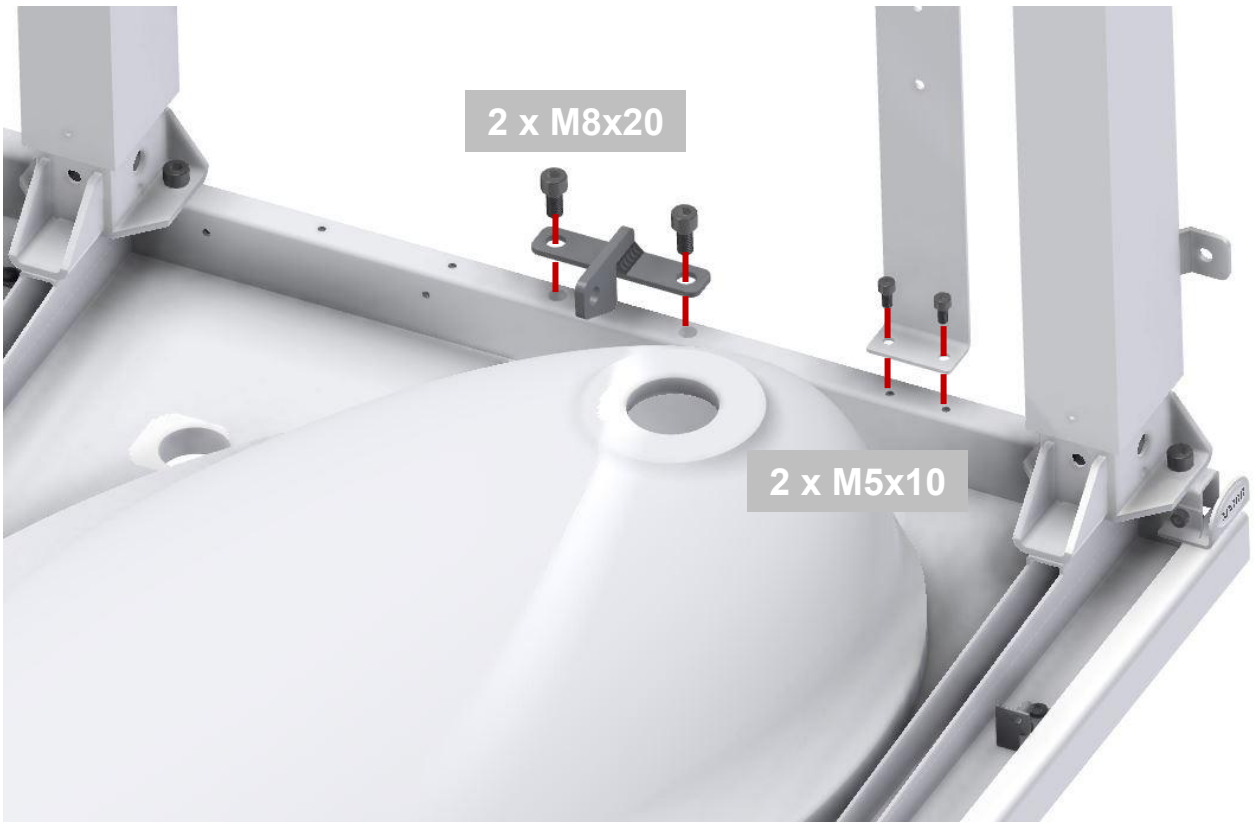
4.4.2 SupportLine Electric, höger

40-44017

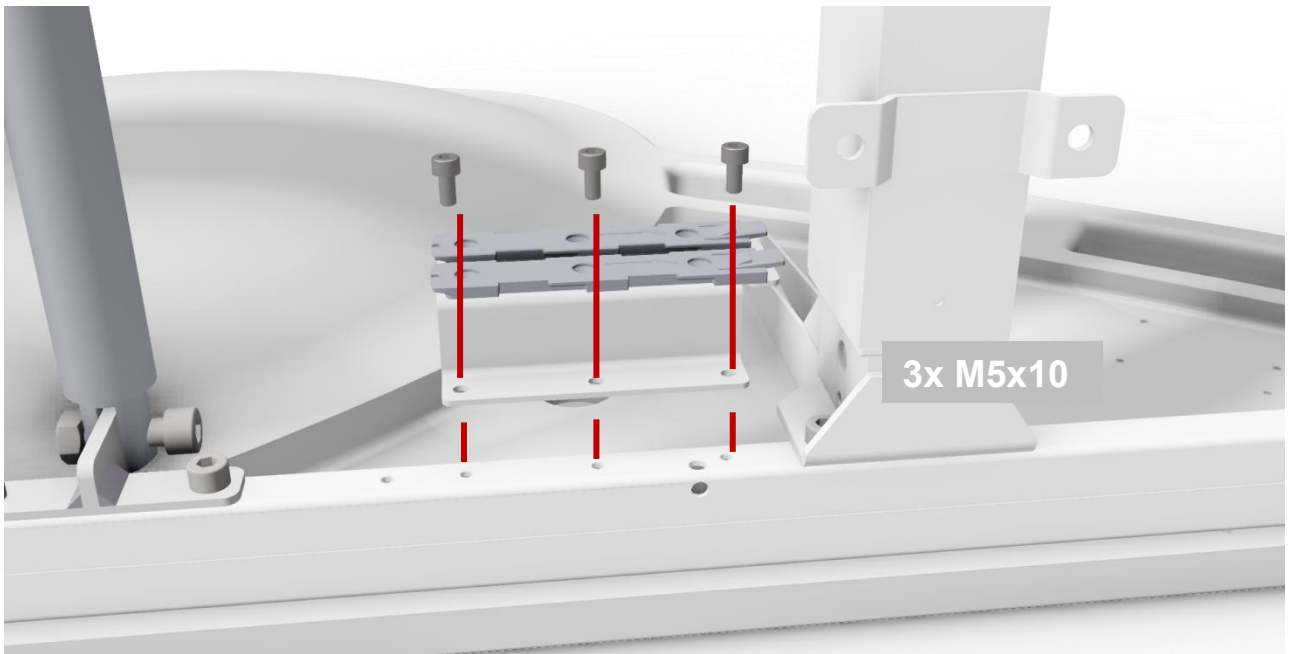
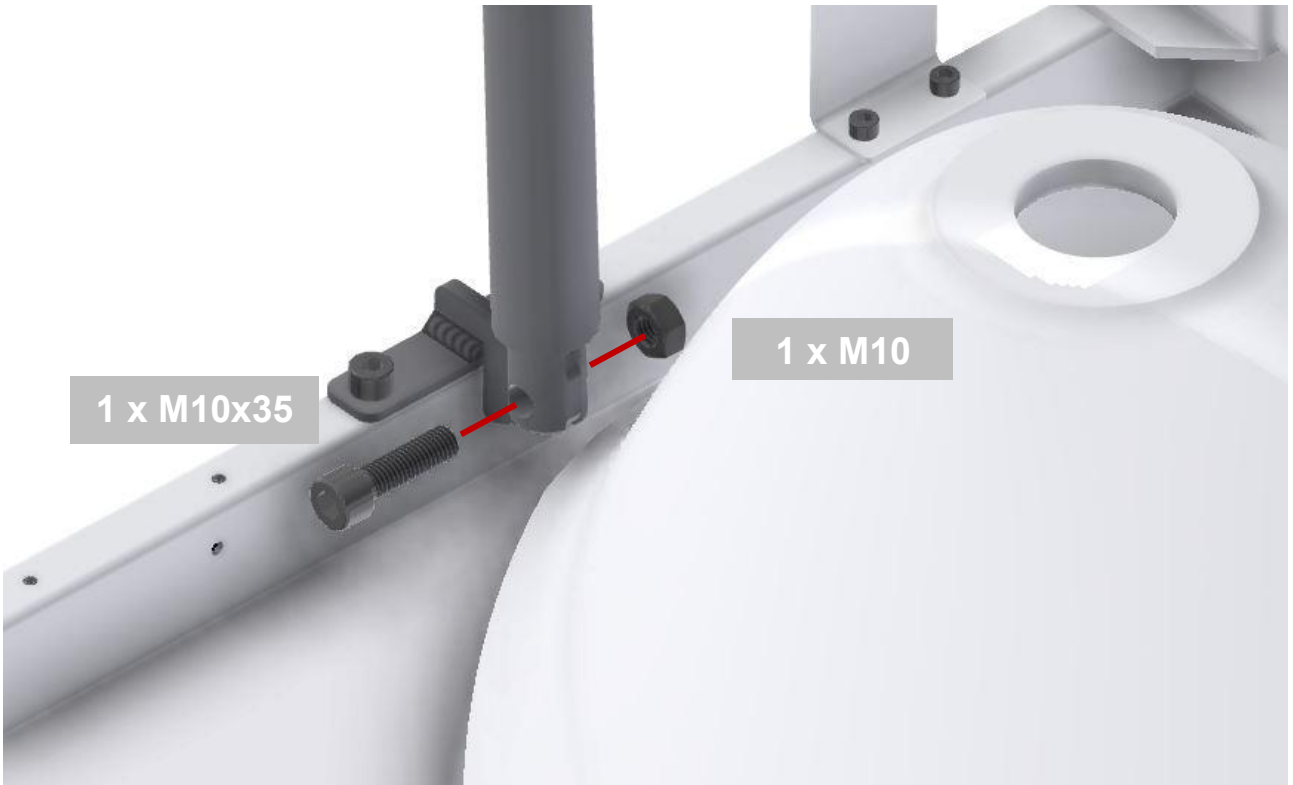
Notera

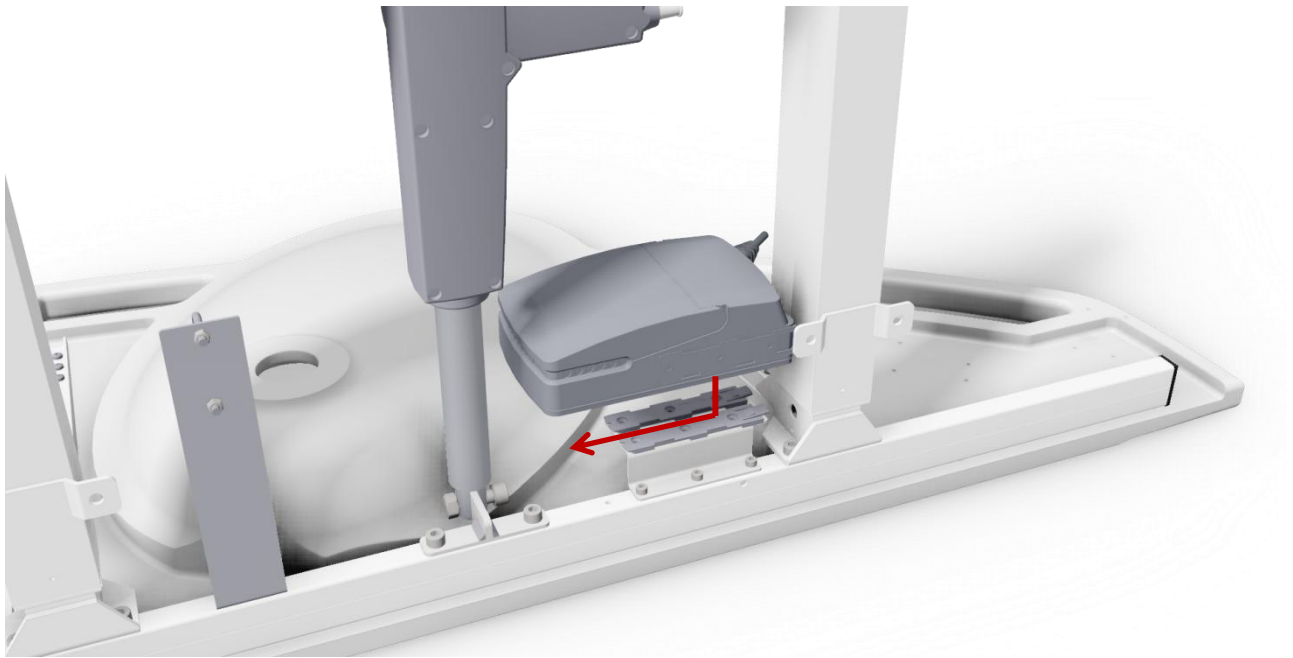
Se till att tvättstället inte repas när det är upp och ner

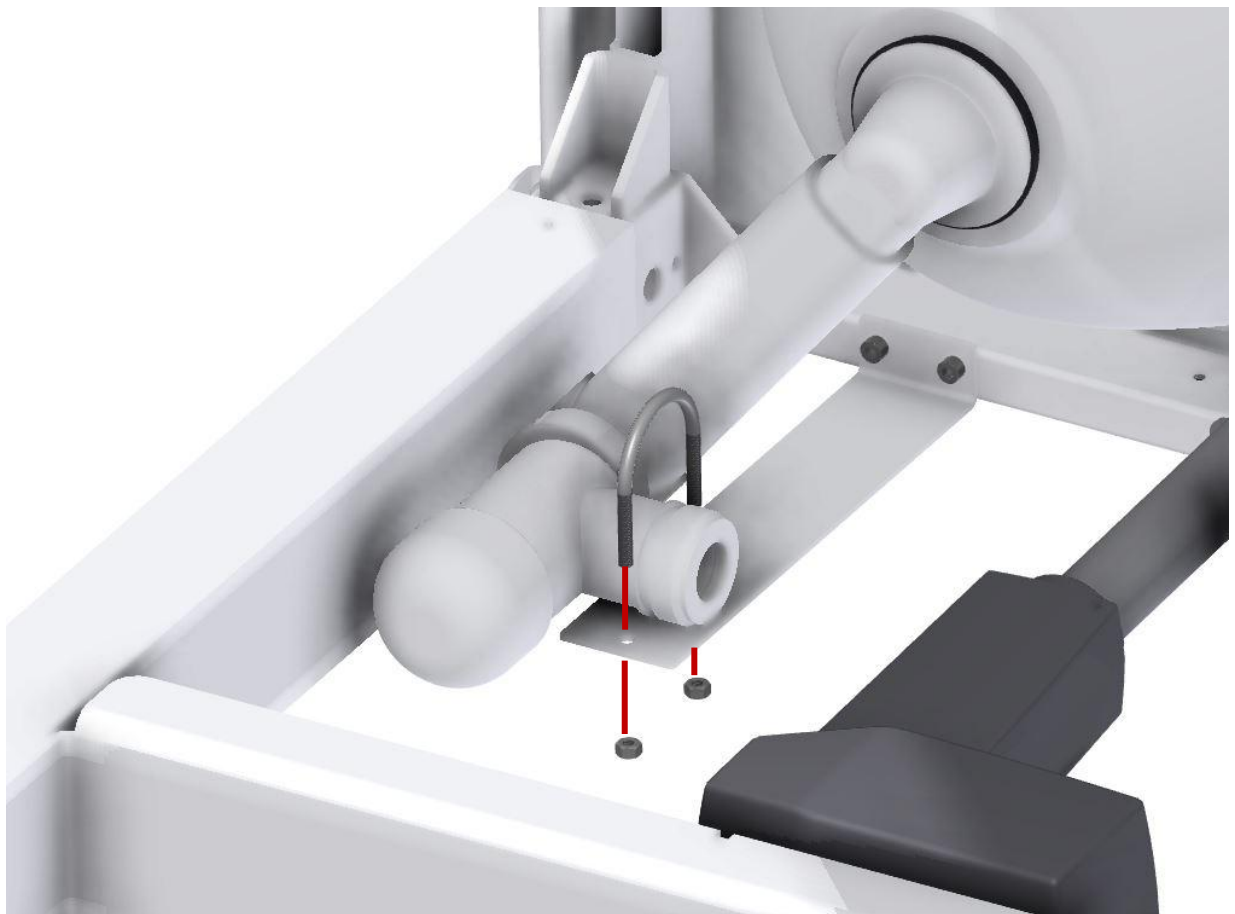


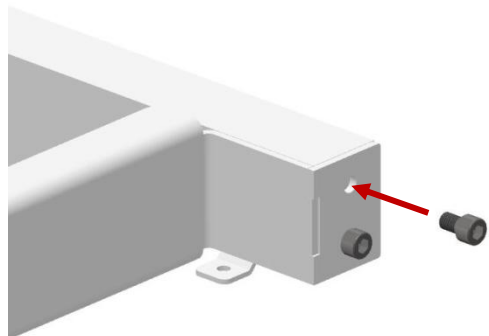
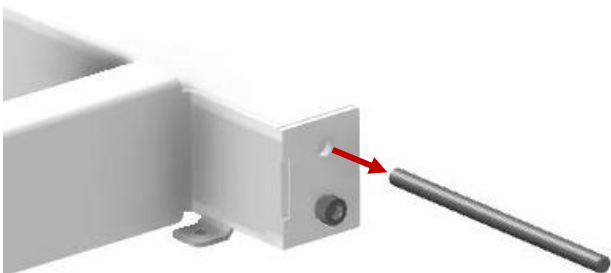
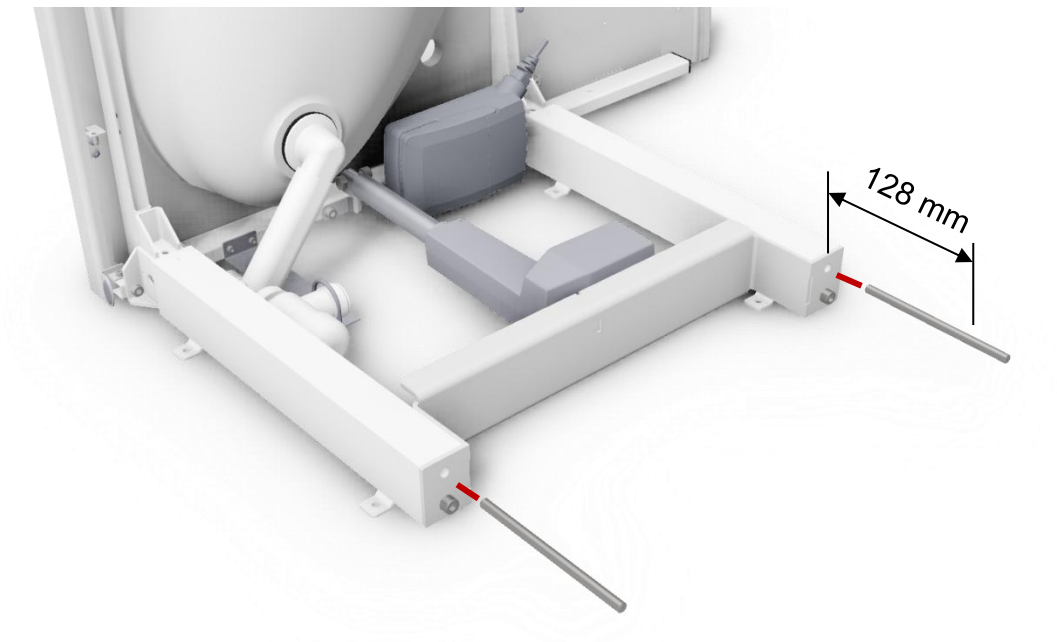


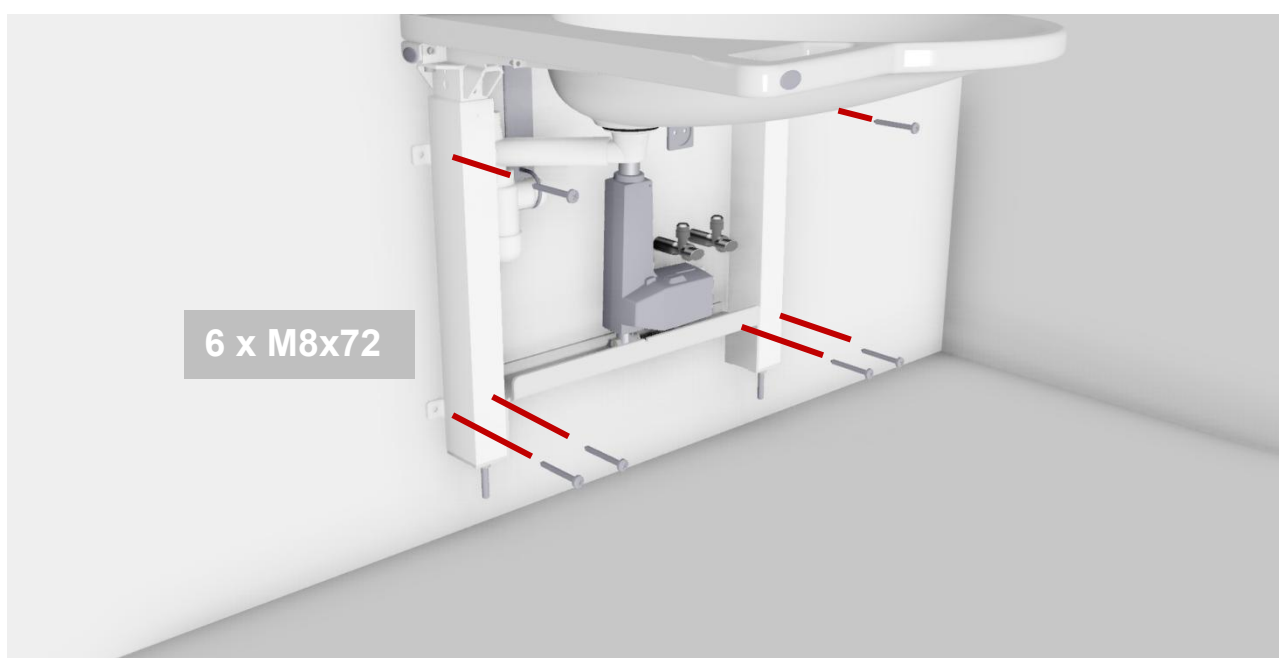
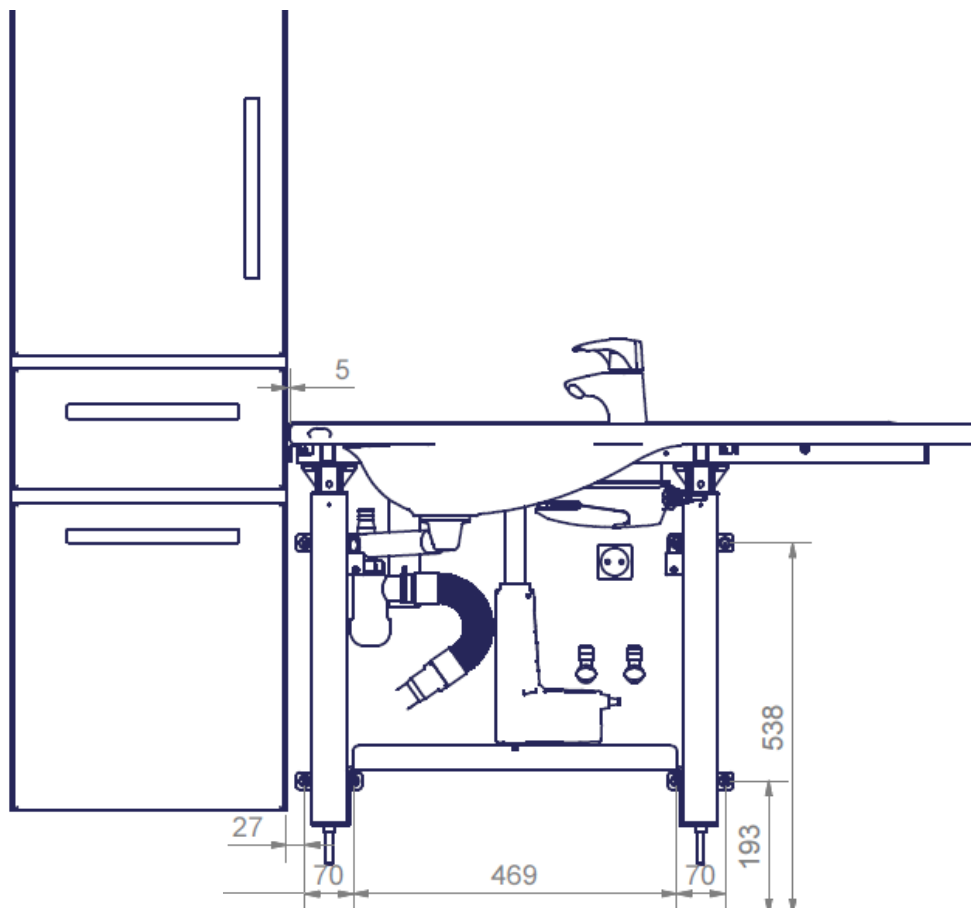






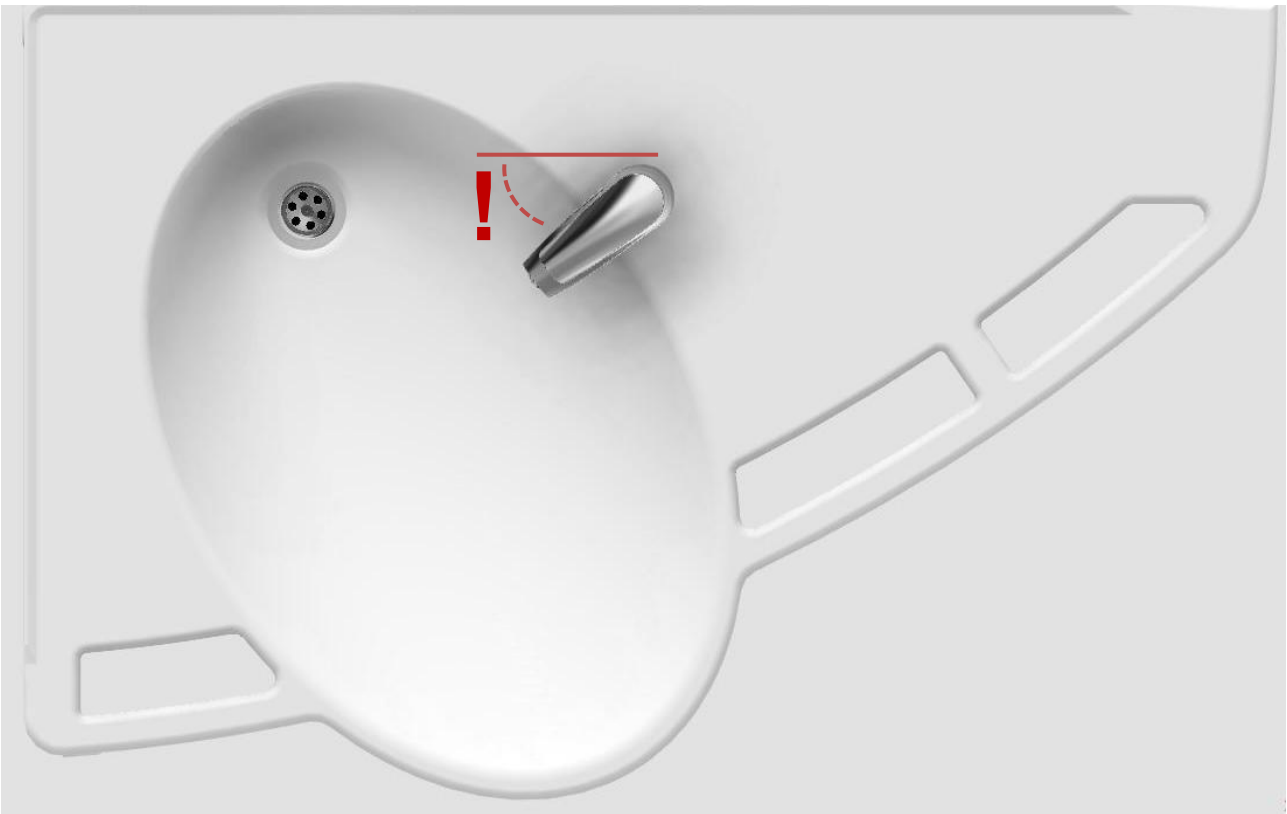


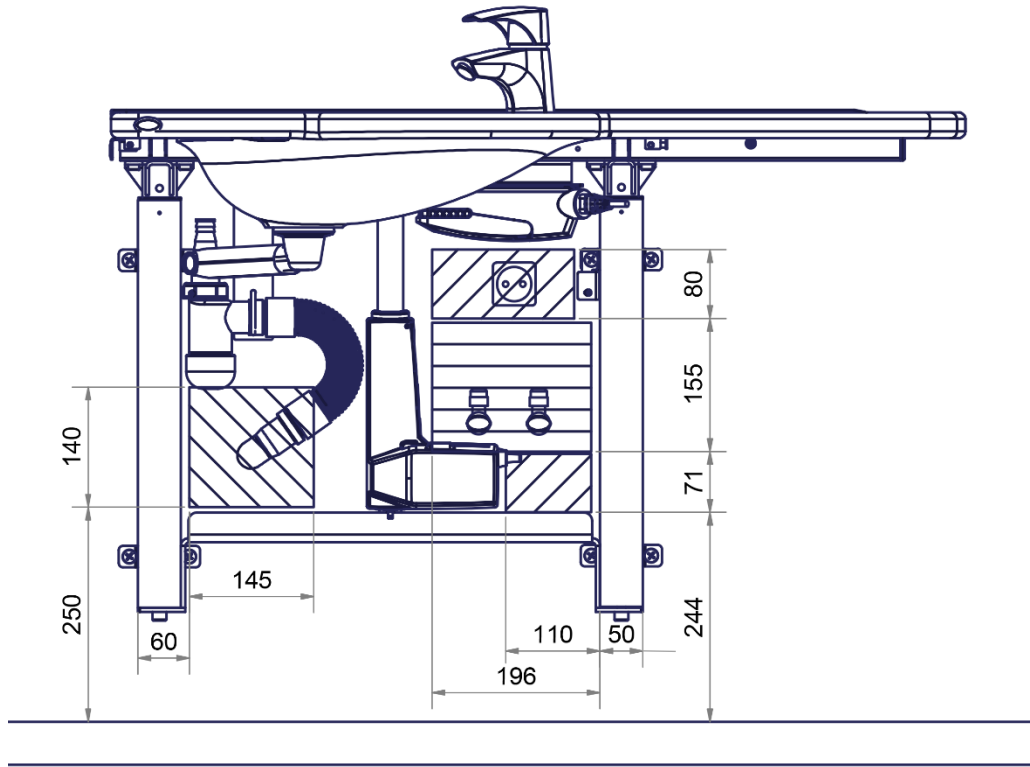




NOTERA: Beroende på väggtyp, välj andra lämpliga skruvar, vid behov.
Max. belastning på övre skruvar: 71 kg / skruv

NOTERA: Blandare är tillbehör

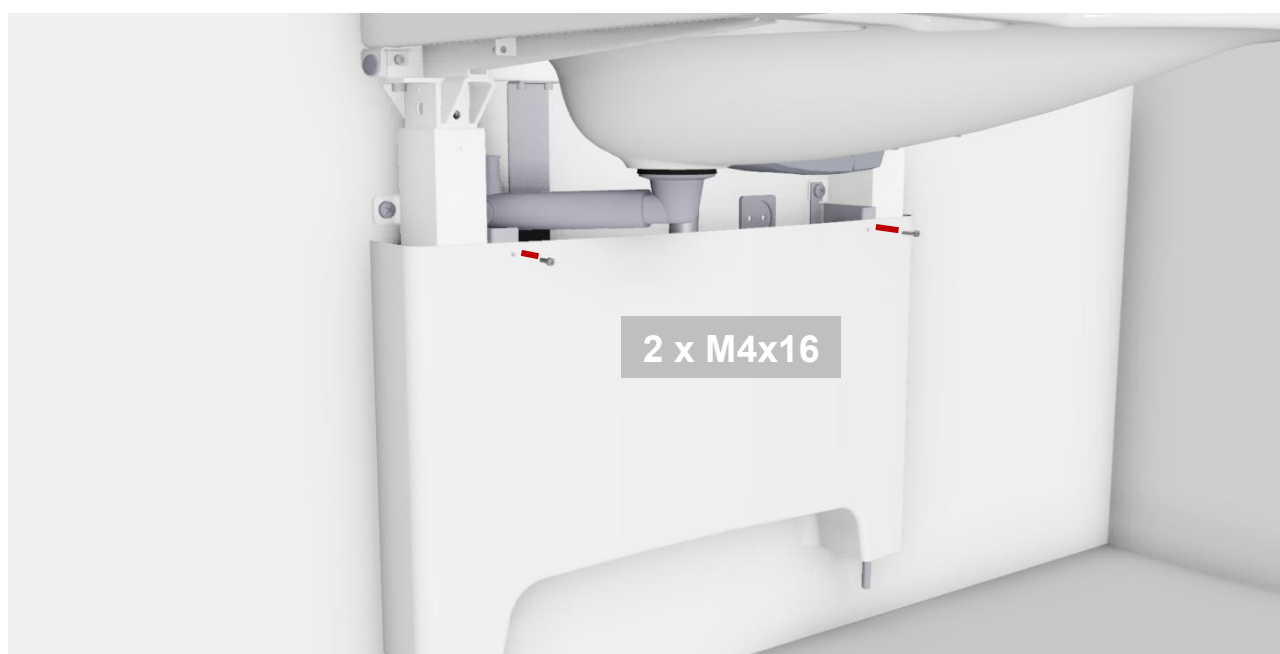
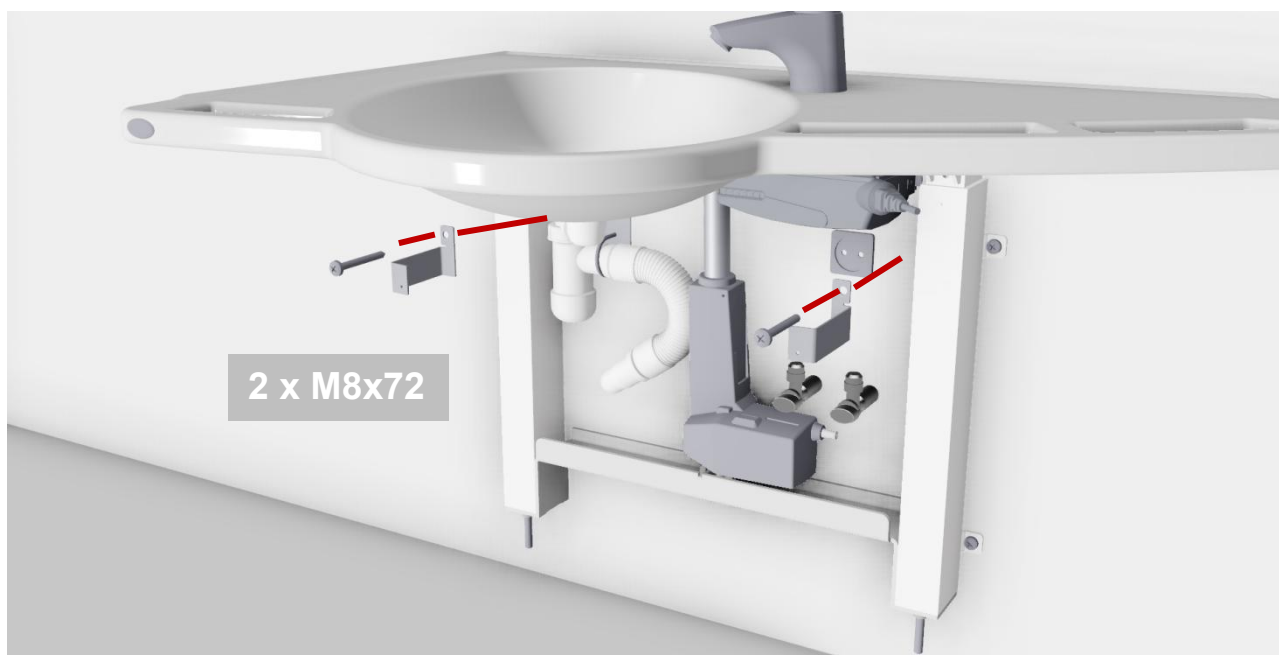


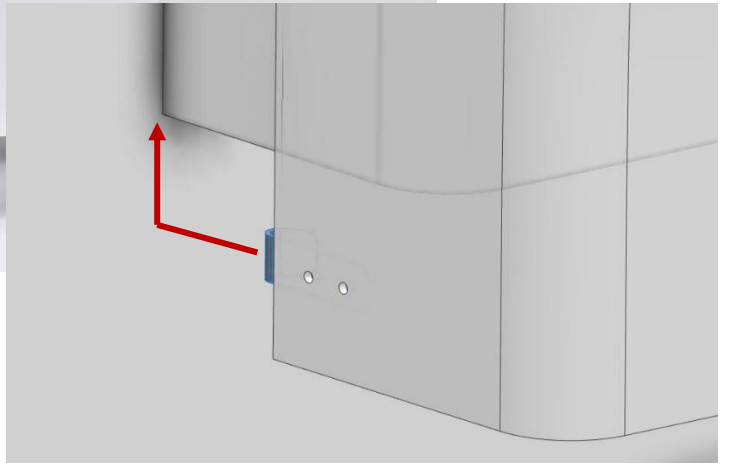


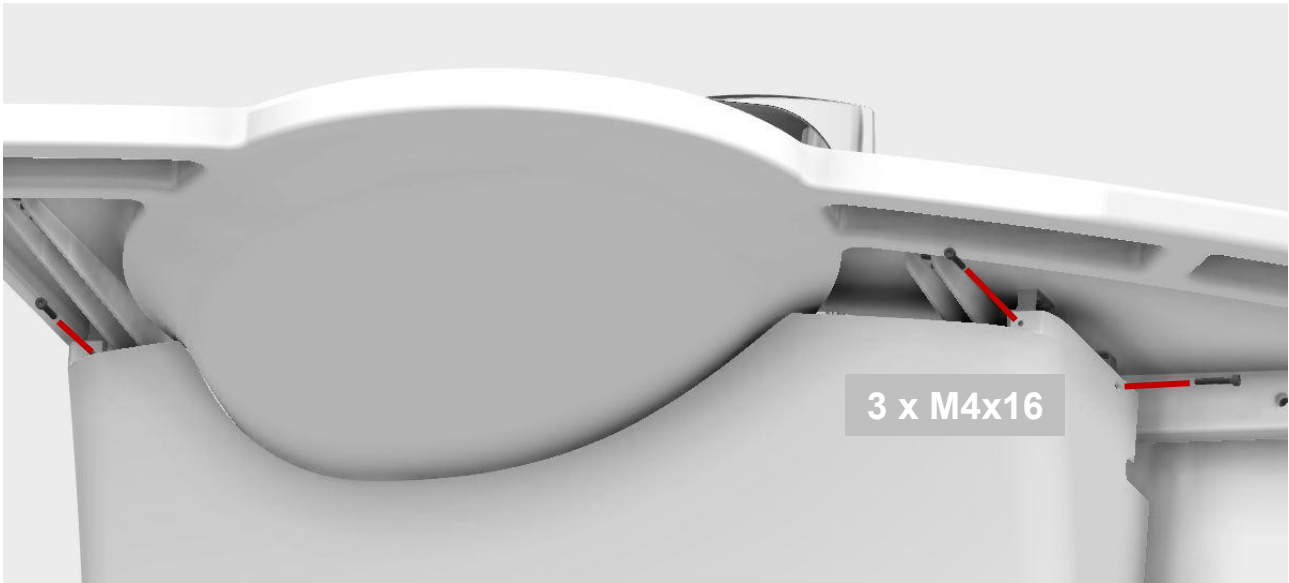
Rekommenderad
fixering av slangar
och kablar

Montering av täckplåtar

Täckplåtar är tillbehör







5. Funktionskontroll

Efter installation och före användning måste alla funktioner av Support-handfatet testas. Testet måste utföras av kompetent personal. Därefter ska testet utföras minst en gång per år:

Testning före anslutning av nätspänning:

1. Kontrollera att monteringsanvisningarna har följts.
2. Kontrollera att alla bultar har dragits åt.
3. Kontrollera att alla kablar har anslutits korrekt och att kontakterna har tryckts ner.
4. Kontrollera att det inte finns någon belastning på tvättstället.
5. Kontrollera att inget hindrar tvättstället från att röra sig fritt inom höjdjusteringsområdet.

Anslut huvudströmmen till kontrollboxen och fortsätt testningen:

1. Tryck och håll nere UPP- och NER-knapparna och håll dem nedtryckta tills styrenheten har pipit cirka tio gånger.
2. Tryck NER på manöverknappen, flytta ramen till nedersta läget, kontrollera att rörelsen är jämn och smidig. Se till att slanganslutningarna följer ramens rörelse och att de inte kläms. Ramen är nu återställd.
3. Tryck UPP på manöverknappen, flytta ramen till översta läget och kontrollera att rörelsen är jämn och smidig. Se till att slanganslutningarna följer ramens rörelse och att de inte kläms.

Om alla dessa tester är okej, är tvättstället redo för användning. Se avsnittet "Säkerhetsinstruktioner".

6. Säkerhetsinstruktioner

- Höjdjusteringen av SupportLine Electric bör endast användas av personer som har läst och förstått dessa instruktioner.
- Använd inte SupportLine Electric som ett lyftbord eller personlyft.
- Använd alltid tvättstället på ett sätt som utesluter risken för skador på personer eller egendom. Personen som använder tvättstället är ansvarig för att undvika skador eller olyckor.
- Om tvättstället används på offentligt tillgängliga platser där barn eller personer med nedsatt observationsförmåga kan komma nära, måste personen som använder tvättstället vara uppmärksam på de närvarande för att förhindra farliga situationer.
- Se till att det finns fritt utrymme ovanför och under tvättstället för att möjliggöra höjdjustering.
- Överbelasta inte tvättstället och se till att belastningsfördelningen är korrekt.
- Använd inte tvättstället vid fel eller skador.
- Ändringar som kan påverka tvättställets funktion eller konstruktion är inte tillåtna.
- Var medveten om att tvättstället blir halt när det är vått.
- Var medveten om att om det finns vatten i tvättstället när det höjdjusteras, kan det spruta på golvet.
- Var medveten om att om avloppet stoppar när vattnet rinner, blir golvet blött.
- Var medveten om att elkabeln inte skadas under enhetens rörelse och utsätter användaren för elektricitet.
- Se till att användaren inte snubblar över fjärrkabeln.
- Installation, service och reparationer ska alltid utföras av kompetent personal.
- Under inspektioner, service eller reparationer ska belastningen tas bort från tvättstället.
- Om det köps utan skydd, se till att ingen person eller föremål placeras inuti enheten under aktivering.

7. Placering av manöverknapp



Den handhållna manöverknappen kan placeras i ett av de tre grepphandtagen eller på väggen på den medföljande hållaren.

Rekommenderad placering av fast manöverknapp (tillval) som illustrerat. Om du önskar en annan plats, vänligen ange detta vid beställningen.

8. Rengöring

Rengöring kan göras med ljummet vatten och ett lämpligt allrengöringsmedel. Använd en trasa eller mjuk svamp för att tvätta produkten.

Om vattnet har högt kalciuminnehåll, kommer kalkavlagringar ofta att uppstå. Dessa avlagringar bör avlägsnas minst en gång i veckan genom att använda ett rengöringsmedel som innehåller citronsyra, ättiksyra eller fosforsyra. Låt rengöringsmedlet verka i 5 till 10 minuter beroende på avlagringarnas tjocklek och rengör noggrant med en mjuk skrubbsvamp.

För ytdesinfektion får klorbaserade desinfektionsmedel användas i enlighet med produktspecifikationen och säkerhetsanvisningarna för dessa produkter, dock inte i en lösning med en koncentration av aktivt klor som överstiger 1 000 ppm.

På samma sätt kan etanolbaserade desinfektionsmedel användas i enlighet med produktspecifikationen och säkerhetsanvisningarna för dessa produkter.

Följande medel har testats av Ropox och kan användas, förutsatt att de späds ut enligt anvisningarna på förpackningen.

8.1 För godkända desinfektionsprodukter

Varumärke	Lösning
Diversey Suma Tab D4	1.000 ppm
Rodalon ®	Etanol 70% v/v

Omedelbart efter rengöring eller desinfektion måste produkten torkas av med en trasa som har vridits ur i rent vatten och därefter med en torr trasa, eftersom vissa material annars kan missfärgas och få fläckar, och ytbeläggningen kan försämrats.

Tänk på att vissa ytor efter långvarig användning av produkten, även vid regelbunden rengöring, inte kommer att ha samma glans som i början. Produkten kan desinficeras oavsett.




Observera!


Använd inte rengöringsmedel som innehåller slipande ämnen, t.ex. skurpulver, stålull eller skursvamp.

Denna produkt är inte utformad för att steriliseras. Autoklavering och sterilisering utöver vad som normalt föreskrivs kan påverka produktens säkerhet och funktion.

9. Underhåll

9.1 Underhåll

	Observera! Underlåtenhet att följa periodiskt underhåll kan leda till försämring av produktens funktion och säkerhet.
-----------------------------------------------------------------------------------	---------------------------------------------------------------------------------------------------------------------------------

	Observera! Ropox kommer att tillhandahålla reservdelslistor och kopplingscheman för underhåll och reparationer utöver vad som beskrivs i denna manual. Använd endast Ropox originalreservdelar som ersättningsdelar. Om andra delar används kan garantin bli ogiltig. Reparation utöver vad som beskrivs i denna manual får endast utföras av Ropox utsedd servicepersonal.
-----------------------------------------------------------------------------------	---------------------------------------------------------------------------------------------------------------------------------------------------------------------------------------------------------------------------------------------------------------------------------------------------------------------------------------------------------------------------------------

Ramen är underhållsfri och de rörliga delarna har smörjts för livet. Av säkerhets- och tillförlitlighetsskäl rekommenderar vi inspektion av ramen en gång per år.

Under inspektioner:

- Kontrollera att alla bultar har dragits åt.
- Kontrollera att ramen rör sig fritt från nedersta till översta läget utan problem.
- Återställning av tvättstället: Tryck NED på manöverknappen och flytta ramen till nedersta läget. Tryck NER en gång till och håll knappen intryckt i 5 sekunder för att återställa styrenheten. Kontrollera att rörelsen är jämn och smidig. Se till att nätkabeln rör sig fritt.
- Kontrollera att vatten- och avloppsrör är täta och oskadade.
- Kontrollera att alla kablar har monterats korrekt och är oskadade.

Efter varje inspektion ska serviceschemat fyllas i.

9.2 Serviceschema, drift och underhåll

Service och underhåll Serienummer
Datum: _____
Signatur: _____
Anmärkningar: _____ _____ _____

Service och underhåll Serienummer
Datum: _____
Signatur: _____
Anmärkningar: _____ _____ _____

Service och underhåll Serienummer
Datum: _____
Signatur: _____
Anmärkningar: _____ _____ _____



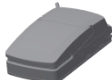
Service och underhåll Serienummer
Datum: _____
Signatur: _____
Anmärkningar: _____ _____ _____


Återställning:

Tryck och håll UP (▲) och DOWN (▼) knapparna nedtryckta tills styrenheten har pipit cirka tio gånger. Justera nu tvättstället till nedersta läget för återställning.

11. Reservdelar

Problem	Lösning
Tvättstället rör sig inte upp eller ner när manöverknappen trycks	Kontrollera om <ul style="list-style-type: none">➤ 230 V har anslutits och ström finns tillgänglig,➤ motorn har anslutits med styrenheten,➤ manöverknappen har anslutits med styrenheten,➤ motorn är överbelastad (notera: 2 min. drift, 2 min. paus)
Manöverknapp defekt	Kontrollera om <ul style="list-style-type: none">➤ höjjusteringen fungerar med en annan manöverknapp
När UP- och DOWN-knapparna trycks hörs endast "klick" från styrenheten, tvättstället rör sig inte	<ul style="list-style-type: none">➤ Kontakterna kan ha satts in felaktigt.➤ Demontera alla kablar från styrenheten och sätt in dem igen.➤ Återställning kan behövas.
Tvättstället verkar ostadigt	<ul style="list-style-type: none">➤ Dra åt alla skruvar på sockeln, se monteringsanvisningar.
Tvättstället kan inte justeras i höjd eller höjjusteringen är mycket svår	<ul style="list-style-type: none">➤ Se till att det inte finns några föremål som hindrar höjjusteringen.
Det tar för lång tid för vattnet att lämna tvättstället	<ul style="list-style-type: none">➤ Kontrollera vattenlåset för igensättning och rengör vid behov.➤ Kontrollera att den flexibla slangen inte har monterats på väggen på en höjd som resulterar i bildandet av ett extra vattenlås, se rekommendationer i "Installationsgränssnitt"

Handhållen manöverknapp Artikelnummer 97001655	
Motor Artikelnummer 97000483	
Styrenhet Artikelnummer 97001691	

	Försiktighet! Använd endast original Ropox reservdelar som ersättningsdelar. Om andra delar används kan garantin upphöra att gälla.
-------------------------------------------------------------------------------------	-----------------------------------------------------------------------------------------------------------------------------------------------

12. Miljöskydd

Produkten är inte avsedd att kastas som hushållsavfall. Korrekt demontering, sortering och bortskaffande av komponenter måste utföras av avfallshanteringsproffs.



Del	Rekommendation för bortskaffande
Tvättställ	Keramik
Huvudenhet	Stål
Blandare	Stål
Lock	Plast
Ställdon	Elektronisk
Kontrollbox	Elektronisk

13. Elektromagnetisk kompatibilitet

13.1 Lämpliga miljöer

Enheten är lämplig för användning i hemmet, på daghem, på dagcenter för personer med fysiska eller mentala funktionsnedsättningar eller på sjukhus, förutom nära aktiv HF-kirurgisk utrustning och RF-skärmade rum i ett medicinskt elektriskt system för magnetisk resonanstomografi, där intensiteten av elektromagnetiska störningar är hög.

13.2 Intelligande och staplad användning



Varning!

Denna utrustning får inte användas i närheten av eller staplas tillsammans med annan utrustning, eftersom detta kan leda till felaktig funktion. Om sådan användning är nödvändig bör denna utrustning och den andra utrustningen observeras för att verifiera att de fungerar normalt.

13.3 Kablar

Kabelkomponent	Längd
Strömkabel	3,2 m
Handkontroll spiralkabel	Cirka 5 m utdragen



Varning!

Användning av tillbehör, givare och kablar andra än de som specificerats eller tillhandahållits av tillverkaren kan leda till ökade elektromagnetiska emissioner eller minskad elektromagnetisk immunitet för denna utrustning och resultera i felaktig funktion.

13.4 RF bärbar utrustning



Varning!

Bärbar RF-kommunikationsutrustning (inklusive kringutrustning som antennkablar och externa antenner) bör användas på minst 30 cm avstånd från någon del av enheten, inklusive kablar specificerade av tillverkaren. Annars kan försämring av prestandan för denna utrustning uppstå.

14. Klagomål

Se Allmänna försäljnings- och leveransvillkor på www.ropox.com



ROPOX A/S

Ringstedgade 221
DK – 4700 Næstved
Tel.: +45 55 75 05 00
E-post: info@ropox.dk
www.ropox.dk