



# Elevate - Toalettlyft (elektrisk)

Bruksanvisning




Denna bruksanvisning bör alltid förvaras i närheten av produkten

# Innehållsförteckning


<b>1. Symboler som används i denna manual</b> .....	<b>4</b>
<b>2. Allmän säkerhet</b> .....	<b>4</b>
2.1 Etikett för produktenhet .....	6
<b>3. Allmänna krav</b> .....	<b>7</b>
3.1 Produktinformation .....	7
3.2 Produktbeskrivning.....	9
3.3 Avsedd användning.....	9
3.4 Avsedd användare .....	9
3.5 Viktig prestanda .....	9
3.6 Icke-kliniska funktioner.....	9
3.7 Kliniska funktioner .....	9
3.8 Produktens mått .....	9
<b>4. Användarinstruktioner</b> .....	<b>10</b>
4.1 Installation av produkten.....	10
4.1.1 Installationsgränssnitt för vatten och eluttag.....	10
4.1.2 Installationsgränssnitt för <b>golvavlopp</b> .....	10
4.1.3 Installationsgränssnitt för <b>väggavlopp</b> .....	11
4.1.4 Konstruktion .....	12
4.1.5 Montering av produkten .....	13
4.1.6 Parkoppla Bluetooth-fjärrkontrollen .....	16
4.1.7 Lås upp handkontrollen.....	16
4.1.5 ... fortsättning .....	17
4.2 Användning av produkten.....	20
4.3 Återstående risker.....	20
4.4 Montering av tillbehör .....	21
4.4.1 Montering av höjdjusterbara beslag.....	21
4.4.2 Montering av integrerad manöver i toalettstöd. ....	27
4.4.3 Montering av ryggstöd .....	33
4.4.4 Montering av fast kontroll i överst på höljet .....	34
4.4.5 Montering av förlängningsskydd .....	36
4.4.6 Ökad krossnings säkerhet, tillbehör .....	37
4.5 Kompatibla duschtoaletter .....	38
4.5.1 Installation av bidé .....	38
<b>5. Felsökning</b> .....	<b>39</b>
<b>6. Rengöring</b> .....	<b>39</b>
6.1 I förväg godkända desinfektionsmedel.....	39
6.2 I förväg godkända rengöringsmedel [Toalettlyft] .....	39
6.3 I förväg godkända rengöringsmedel [Spiralkabel] .....	39
<b>7. Underhåll</b> .....	<b>40</b>
7.1 Periodiskt underhåll .....	40
7.2 Kalibrering av ställdon .....	40
7.3 Underhåll av rör och ledningar .....	40
<b>8. Lista över komponenter</b> .....	<b>41</b>

<b>9. Miljöskydd .....</b>	<b>41</b>
<b>10. Elektromagnetisk kompatibilitet .....</b>	<b>41</b>
10.1 Lämpliga miljöer.....	41
10.2 Intelligande och staplad användning .....	41
10.3 Kablar .....	41
10.4 Bärbar RF-utrustning .....	41
<b>11. Rapportering av olyckor .....</b>	<b>42</b>

# 1. Symboler som används i denna manual

<b>Varning!</b> Indikation på potentiellt farlig situation. Om detta inte undviks kan det leda till allvarliga personskador eller dödsfall.	
<b>Var försiktig!</b> Indikation på potentiellt farlig situation som kan leda till lättare eller måttliga skador. Den kan också användas för att varna för osäkra metoder.	
<b>Meddelande!</b> Denna symbol används för att informera om korrekt användning och hantering av produkten.	

## 2. Allmän säkerhet

	<p>Denna bruksanvisning måste läsas och förstås före användning och installation. Förvara alltid denna bruksanvisning i närheten av produkten.</p> <p>Användning, installation och service av denna produkt måste ske i enlighet med denna bruksanvisning för att undvika olyckor och allvarliga personskador.</p> <p>Använd eller hantera aldrig produkten på annat sätt än vad som anges i denna bruksanvisning, eftersom det kan leda till personskador och/eller skador på produkten.</p> <p>Personer som installerar och/eller använder denna produkt, antingen som operatör eller användare, ska ha nödvändig säkerhetsinformation och tillgång till denna manual.</p> <p>Om nätkabeln är skadad måste den bytas ut av tillverkaren, dennes serviceverkstad eller annan person med motsvarande kvalifikationer för att undvika fara.</p>
-------------------------------------------------------------------------------------	------------------------------------------------------------------------------------------------------------------------------------------------------------------------------------------------------------------------------------------------------------------------------------------------------------------------------------------------------------------------------------------------------------------------------------------------------------------------------------------------------------------------------------------------------------------------------------------------------------------------------------------------------------------------------------------------------------------------------------------------------------------------------------------------------------------------------------------------



Utför inte reparationer, demontering eller montering, tillägg, omjusteringar eller ändringar av produkten utöver vad som beskrivs i denna bruksanvisning. Dessa måste utföras av Ropox eller av Ropox auktoriserad personal. Utför inte service medan den är i bruk.

Denna apparat kan användas av barn från 8 år och uppåt och personer som har nedsatt fysisk, sensorisk eller mental förmåga eller som saknar erfarenhet och kunskap, om de har fått handledning eller instruktioner om hur apparaten ska användas på ett säkert sätt och förstår de faror som är förknippade med den. Barn får inte leka med apparaten.  
Barn får inte rengöra eller underhålla produkten.

Använd inte produkten om den har defekter eller har skadats innan den repareras eller byts ut.  
Om manöverboxen ger ifrån sig ovanliga ljud eller lukter ska nätspänningen omedelbart brytas.

Se till att kablarna inte skadas.

Dra ur nätkabeln på mobil utrustning innan den flyttas.

Produkterna får endast användas i en miljö som motsvarar deras IP-skydd.

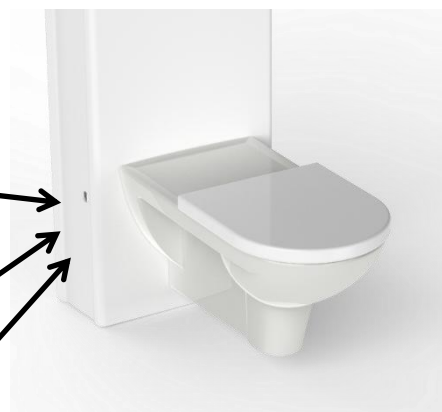


Informationen i denna manual är baserad på korrekt installation i enlighet med installationsanvisningarna för denna produkt.

Ropox kan inte hållas ansvarigt om produkten används på något sätt som avviker från vad som anges i denna manual och/eller installationsinstruktion.

Ropox förbehåller sig rätten att ändra denna manual och referensdokument utan föregående meddelande.

## 2.1 Etikett för produktenhet



	Denna produkt är CE-märkt i enlighet med: Europeisk förordning om medicintekniska produkter (EU)2017/745 Rådets direktiv 2006/42/EG om maskiner Rådets direktiv 2011/65/EU, RoHS
	Tillverkarens namn och adress
	Tillverkningsdatum
<b>REF</b>	Lagernummer
<b>SN</b>	Serienummer
	Driftintervall för elektriskt driven utrustning. Användning av elektrisk höjjusterbar utrustning får pågå i högst 2 minuter, följt av en paus på 18 minuter.
	Typ B tillämpad del. Produkten uppfyller kraven i IEC 60601-1 för att ge skydd mot elstötar.
	Läs bruksanvisningen för viktig säkerhetsrelaterad information, varningar och försiktighetsåtgärder.
	Klass II, dubbelisolerade elektriska komponenter.
	Får inte slängas som osorterat hushållsavfall. Produkten måste returneras till en särskild återvinningsstation.
	Mobiltelefoner eller annan bärbar utrustning som avger radiofrekvenser bör inte placeras närmare produkten än 30 cm.
	Drifts- och förvaringstemperaturer får inte överstiga 5–40 C°.
	Se bruksanvisningen

## 3. Allmänna krav

### 3.1 Produktinformation

<b>Tillverkare</b>	<b>Ropox A/S</b> Ringstedgade 221, DK-4700 Næstved +45 55 75 05 00 E-post: <a href="mailto:Info@ropox.com">Info@ropox.com</a>		
<b>Produktmodeller</b>	<b>Artikelnummer</b>	<b>Modell</b>	<b>Konfiguration</b>
	40-45027 40-46027	Elevate - Toalettlyft (elektrisk) Elevate - Toalettlyft (elektrisk)	Golvavlopp Väggavlopp
<b>Förväntad livslängd</b>	10 år		
<b>MDR-klass 2017/745</b>	<b>Klass I</b>		
<b>Klassificering av tillämpade delar 60601-1</b>	<b>Typ B</b> tillämpad del		
<b>MEE-klass 60601-1</b>	<b>Klass II</b>		
<b>Avsedda miljöer</b>	Denna produkt får endast användas i: Professionell hälso- och sjukvårdsmiljö Miljö för hemvård  <i>Enheten är inte avsedd för användning i speciella miljöer enligt definitionen i IEC 60601-1-2</i>		
<b>Maximal användarvikt enligt ISO 17966:2016</b>	300 kg		
<b>Strömförsörjning</b>	100-240 V ~50/60 Hz		
<b>In</b>	Max 2,0 A		
<b>Intermittens</b>	2 min användning / 18 min paus		
<b>Höjjustering</b>	400-650 mm		
<b>Manövreringshastighet</b>	≈ 8 mm/s		
<b>IP-klass</b>	IPX6		
<b>Spolvolym</b>	Standard, fabriksinställning	6 / 3 L	
	Stor, justering	4 / 4.5 / 6 / 7.5 L	
	Liten, justering	2 - 4 L	
<b>Omgivningstemperaturområde</b>	-10 °C till +50 °C Transport och förvaring +5 °C till +40 °C Drift		
<b>Relativ luftfuktighet:</b>	20 % till 80 % – icke-kondenserande		
<b>Material i kontakt med patient</b>	Komponenter	Beskrivning av materialet	
	Hölje	ABS/PMMA-plast	

Tillbehör		
Art.nr	Modell	
40-40402	Sense Toalettstöd Straight	90 cm Grå
40-40421	Sense Toalettstöd Wave	90 cm Grå
40-40430	Sense Toalettstöd Straight med stödben	90 cm Grå
40-40431	Sense Toalettstöd Wave med stödben	90 cm Grå
40-40401	Sense Toalettstöd Straight	76 cm Grå
40-40420	Sense Toalettstöd Wave	76 cm Grå
40-40400	Sense Toalettstöd Straight	66 cm Grå
40-40407	Sense Toalettstöd Straight	90 cm Röd
40-40426	Sense Toalettstöd Wave	90 cm Röd
40-40435	Sense Toalettstöd Straight med stödben	90 cm Röd
40-40436	Sense Toalettstöd Wave med stödben	90 cm Röd
40-40406	Sense Toalettstöd Straight	76 cm Röd
40-40425	Sense Toalettstöd Wave	76 cm Röd
40-40405	Sense Toalettstöd Straight	66 cm Röd
40-40555	Integrerad manöver till toaletthöjare, höger	
40-40556	Integrerad manöver till toaletthöjare, vänster	
40-45100	Långt ryggstöd (70 cm toalett)	
40-45101	Kort ryggstöd (56 cm toalett)	

40-44070	Vägghängd toalett, 56 cm
40-44071	Vägghängd toalett, 70 cm
40-44074	Toalettsits utan lock
40-44075	Toalettsits med lock
40-44276	Svancare-bidé Elegant
40-45070	Fast kontrollknapp
40-45071	Förlängningsskydd 30 mm
40-45072	Förlängningsskydd 60 mm
40-45073	Ökad krossningssäkerhet

### 3.2 Produktbeskrivning

Den elektriska toalettlyften Elevate kan ställas in på höjder från 400-650 mm med hjälp av den trådlösa handkontrollen. Höjdjusteringen tillgodoser olika behov av sitthöjd för olika patienthöjder.

### 3.3 Avsedd användning

Elevate höjdjusterbara toalettlyft är avsedd att användas i både hemvård och professionella vårdmiljöer. Genom att justera höjden kan man uppfylla de ergonomiska krav som uppstår vid olika patienthöjder.

Toalettlyften är inte avsedd för lek eller träningsredskap.

Elevate toalettlyft ger personer med nedsatt rörlighet möjlighet att öka sin självständighet. Den sänker och lyfter användaren till bästa sittande eller stående position. Det är också enkelt att ställa in den optimala höjden för både användare och vårdgivare. Det är en lösning som använder modern välfärdsteknik för att hjälpa användare att bli mer självständiga i sina badrumsrutiner. Toalettlyften är ett hjälpmedel som kan stödja användare till att behålla sin integritet så länge som möjligt. Höjdjusteringen har ett justeringsintervall på 25 cm från 40-65 cm.

### 3.4 Avsedd användare

Den avsedda användaren kan omfatta alla som har läst och förstått denna bruksanvisning undantaget barn.

### 3.5 Viktig prestanda

Enheten har inte någon funktion som är relaterad till grundläggande säkerhet eller avgörande prestanda. Vid förlust eller försämring av prestanda kan användaren kliva av toaletten.

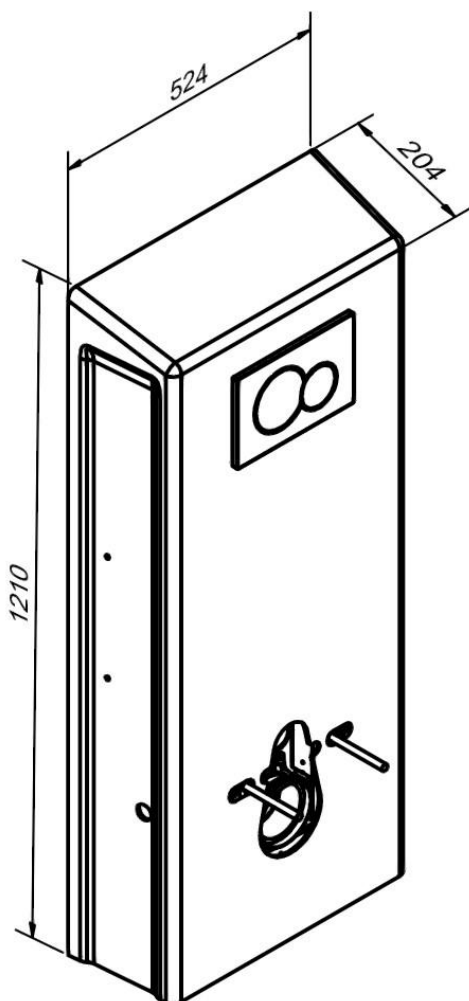
### 3.6 Icke-kliniska funktioner

Höjdjustering ger bättre ergonomi för användaren och vårdgivaren.

### 3.7 Kliniska funktioner

Denna produkt har ingen klinisk nytta för patienterna när den används på det sätt som tillverkaren avsett.

### 3.8 Produktens mått



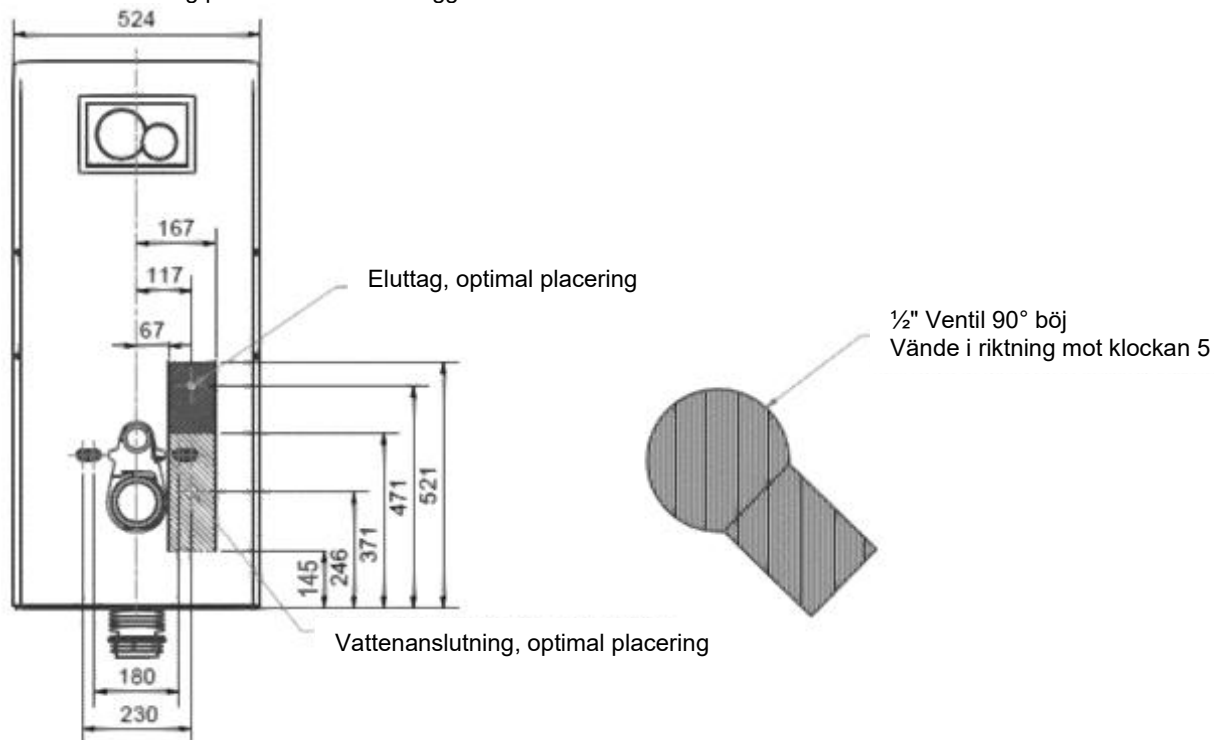
## 4. Användarinstruktioner

### 4.1 Installation av produkten

Följande instruktioner beskriver hur du sätter ihop och monterar toalettlyften, samt optimal placering av vatten, elektricitet och avlopp, baserat på om en toalettlyft med golvvavlopp eller väggavlopp har köpts.

#### 4.1.1 Installationsgränssnitt för vatten och eluttag

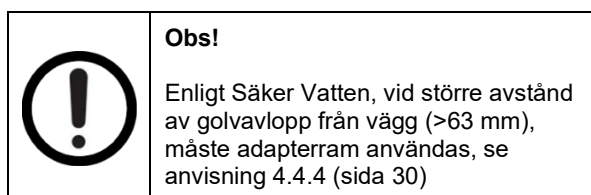
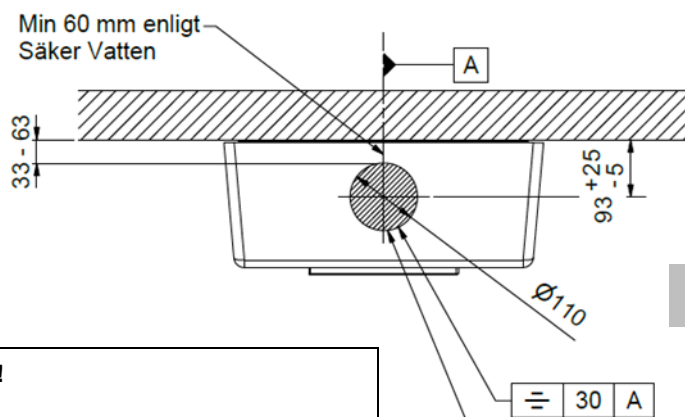
Vi rekommenderar att du alltid placerar vatten- och elanslutningar enligt bilden nedan. Vid avvikelser rekommenderas att vatten- och eluttag placeras inom de skuggade områdena.



#### 4.1.2 Installationsgränssnitt för golvvavlopp

För 40-45027

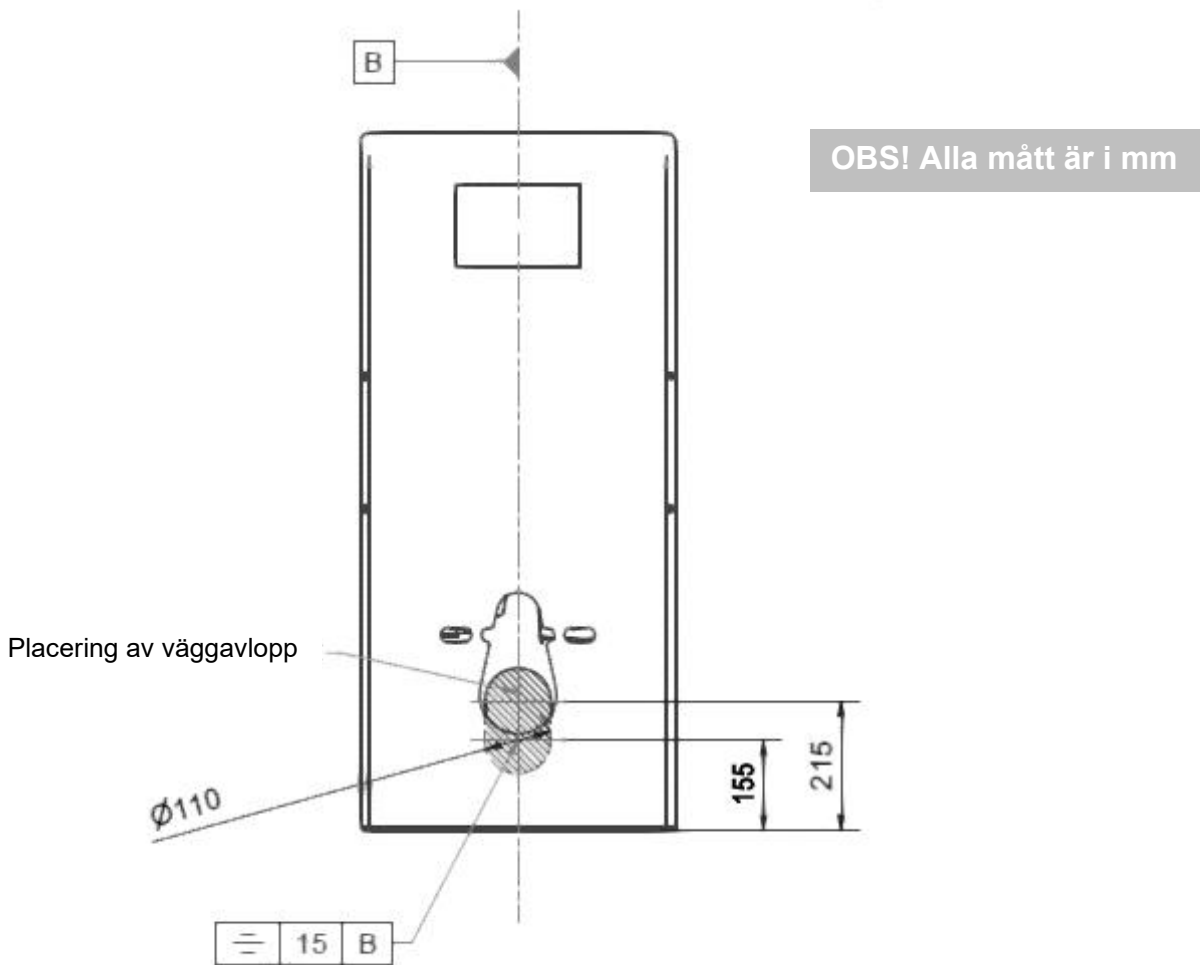
För toalettlyft med golvvavlopp rekommenderas att avloppet placeras inom det skuggade området och inte avviker mer än de angivna toleranserna. Detta säkerställer bästa möjliga spolning. Avloppet kan höjas upp till max 40 mm, för att leva upp till Säker Vatten.


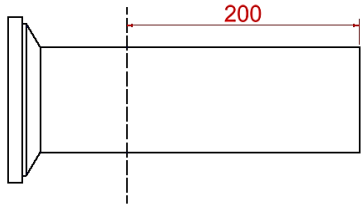
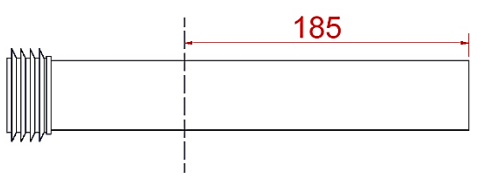

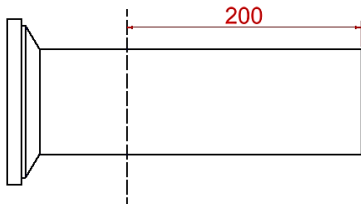
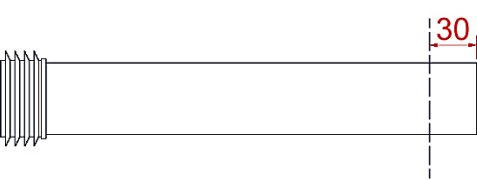


#### 4.1.3 Installationsgränssnitt för väggavlopp

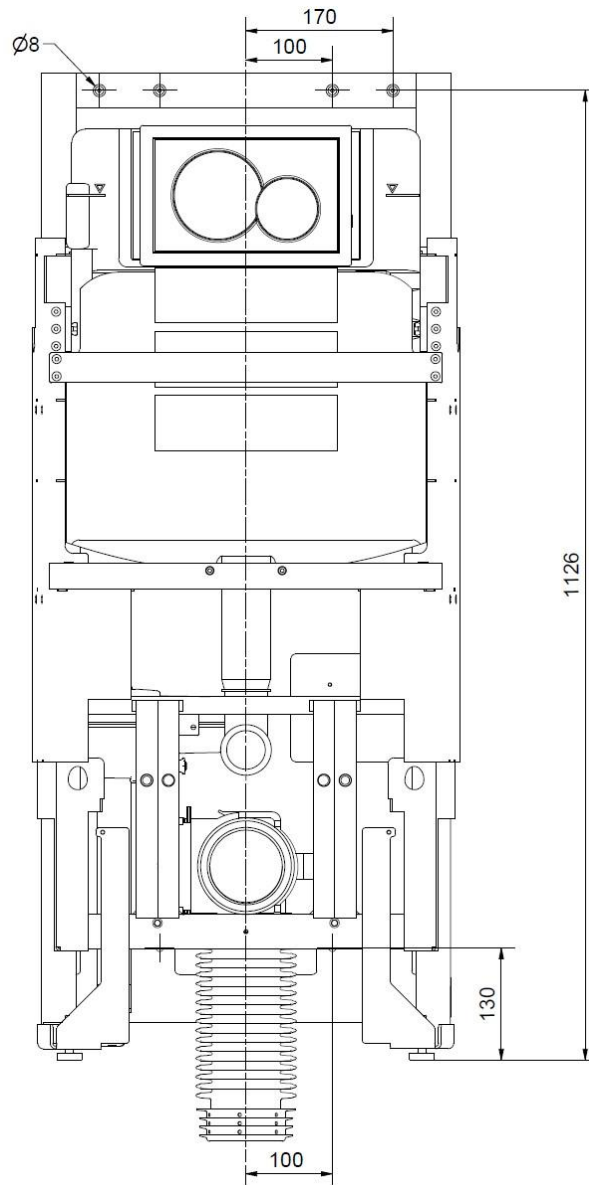
För 40-46027

För toalettlyft med väggavlopp rekommenderas att avloppet placeras inom det skuggade området och inte avviker mer än de angivna toleranserna. Detta säkerställer bästa möjliga spolning.



Ropox-levererade toaletter	Förkortning av hylsa	Förkortning av spolrör
<p>40-44070</p> 		
<p>40-44071</p> 		

#### 4.1.4 Konstruktion



#### Obs!

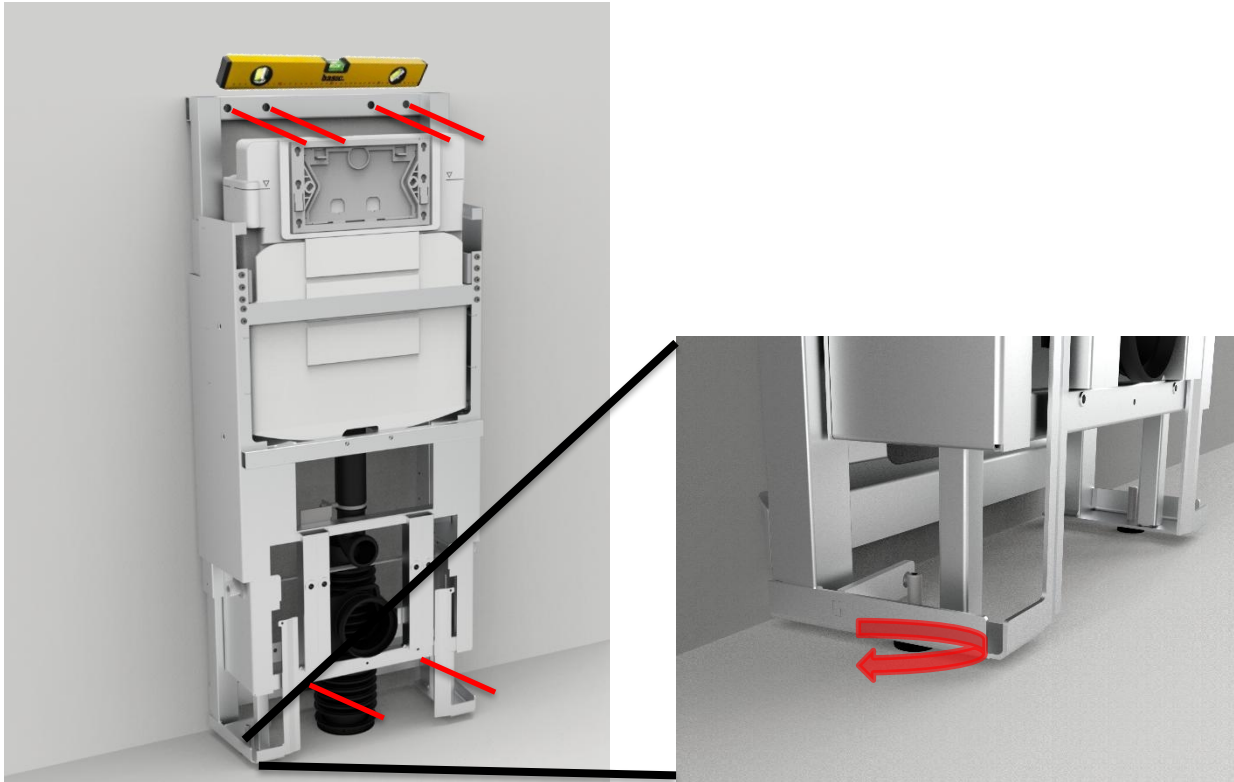
Toalettyften levereras med en uppsättning av 6 skruvar och råpluggar som är lämpliga för montering i en betongvägg. Montören bör alltid ta hänsyn till väggens material, skick och hållfasthet och använda skruvar och råpluggar som är lämpliga för den specifika väggtypen.



#### Var försiktig!

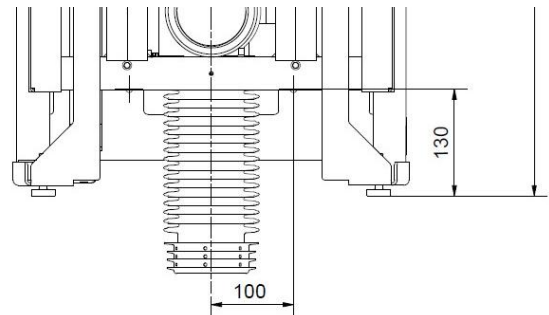
Maximal dragkraft per skruv är 65 kg, vid 300 kg maximal användarvikt enligt ISO 17966: 2016

#### 4.1.5 Montering av produkten

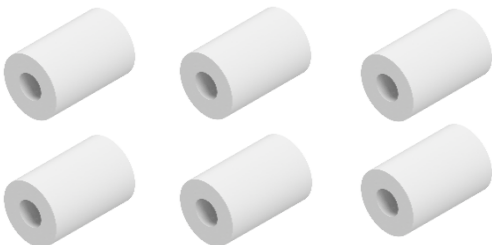


**a.** Rikta in ramen med justerskruvarna. Markera 6 hål och borra hål för lämpliga råpluggar. Se till att mittpunkten för de 2 nedersta hålen är minst 130 mm över golvet

**b.** Anslut vattenslangen till vägguttaget och eluttaget innan ramen fästs i väggen

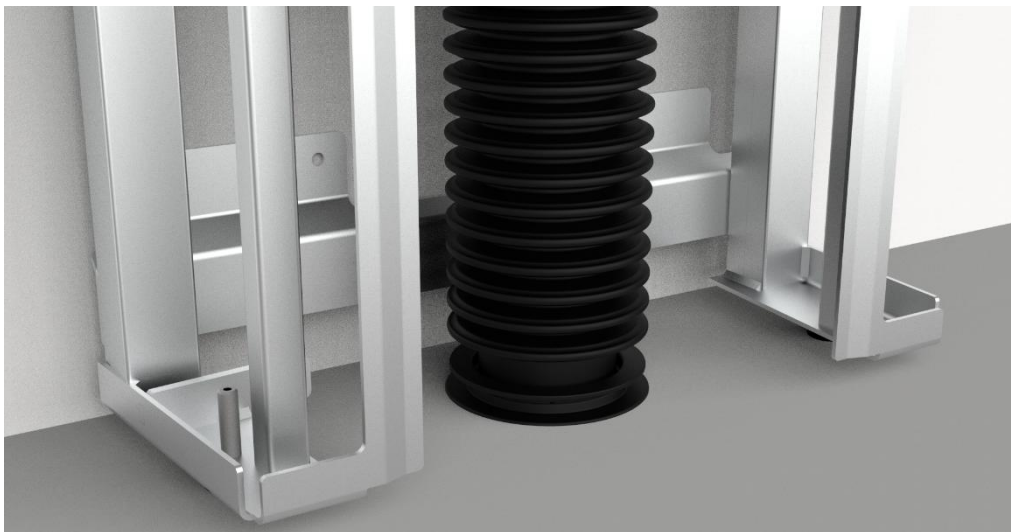


**c.** Fäst ramen på väggen. Om du har köpt förlängningsskyddet, använd de medföljande distansbussningarna för att skjuta ut ramen från väggen. Längre skruvar medföljer



## d1. För 40-45027

Om avloppet är på **golvet**, montera avloppsbalgen enligt anvisningarna nedan. De exempel som ges nedan till vänster är konfigurationer som kommer att fungera, men som en allmän regel bör installationsgränssnittet i 4.1.2 följas.



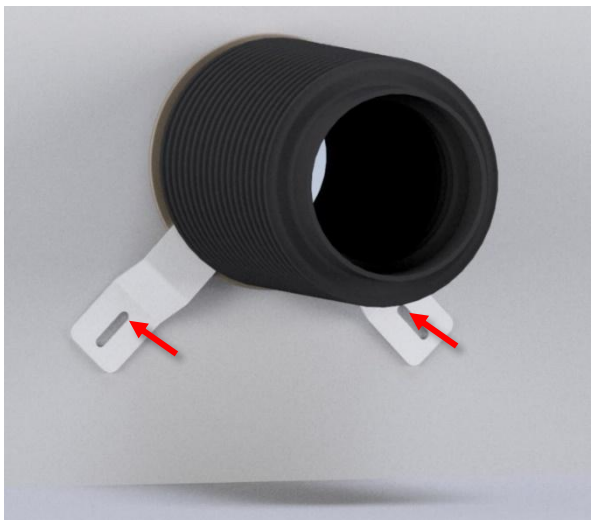
Kontrollera att bälgen inte är vriden



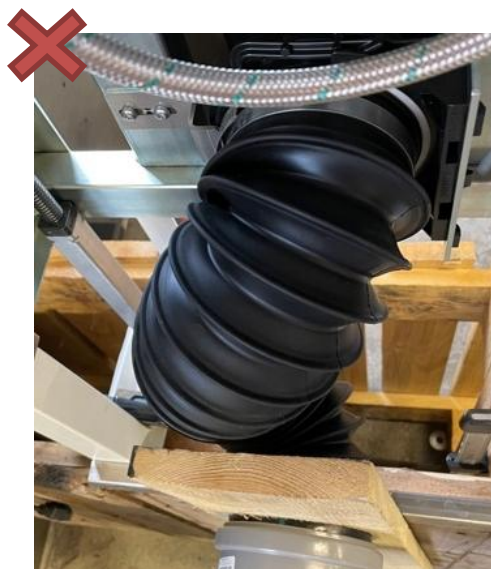
Montera bälgen enligt bilden nedan för korrekt flöde

## d2. För 40-46027

Om avloppet sitter i **väggen**, montera avloppsbalgen i väggavloppet, montera de medföljande fästena på väggen så att toalettflänsen hålls på plats



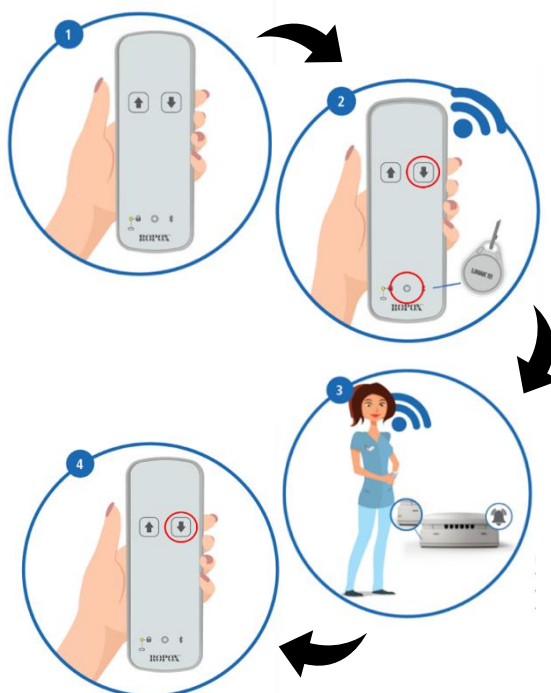
Kontrollera att bälgen inte är vriden



#### 4.1.6 Parkoppla Bluetooth-fjärrkontrollen

Innan du fortsätter att montera toalettlyften är det viktigt att testa dess rörelsefunktion. Detta görs genom att trycka upp eller ned på fjärrkontrollen och sedan köra hela vägen. Om toalettlyften inte reagerar betyder det att kontrollen måste parkopplas till lyften. Detta gör du genom att följa stegen nedan.

1. Stå inom 2 meter från toalettlyften, ta handkontrollen och vänd den bort från lyften
2. Håll magnetnyckeln över dess symbol och håll sedan ned "Ned"-knappen (minst 3 sekunder) tills lysdioden börjar blinka
3. Släpp "Ned"-knappen, ta bort magnetnyckeln från handkontrollen och gå närmare toalettlyften tills summern ökar i frekvens
4. Tryck på "Ned"-knappen en gång. Två ljudsignaler hörs, detta bekräftar parkopplingen



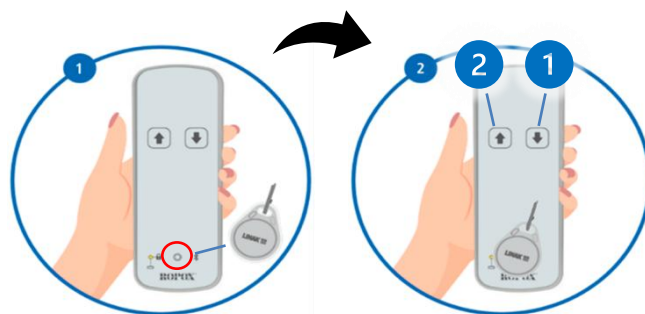
#### **Obs!**

När parkopplingen är klar ska produkten testköras. Se till att alla kablar, vattenanslutningen och avloppsanslutningen rör sig fritt. Den elektriska anslutningen ska kunna röra sig obehindrat och får inte trassla in sig i andra installationer.

#### 4.1.7 Lås upp handkontrollen

Handkontrollen kommer att vara oläst när den levereras, men det är möjligt att låsa den av misstag, vilket hindrar dig från att köra lyften. Detta kan inträffa på grund av upprepade försök att parkoppla. För att låsa upp handkontrollen, följ den angivna proceduren:

1. Ta handkontrollen och håll sedan magnetnyckeln över dess symbol
2. När magnetnyckeln är i detta läge trycker du på knappen "Ned" och sedan på knappen "Upp"
3. Om detta inte löser problemet följer du parkopplingsproceduren. Annars kanske den inte fungerar på grund av lågt batteri, eller om lyften är fränkopplad från elnätet

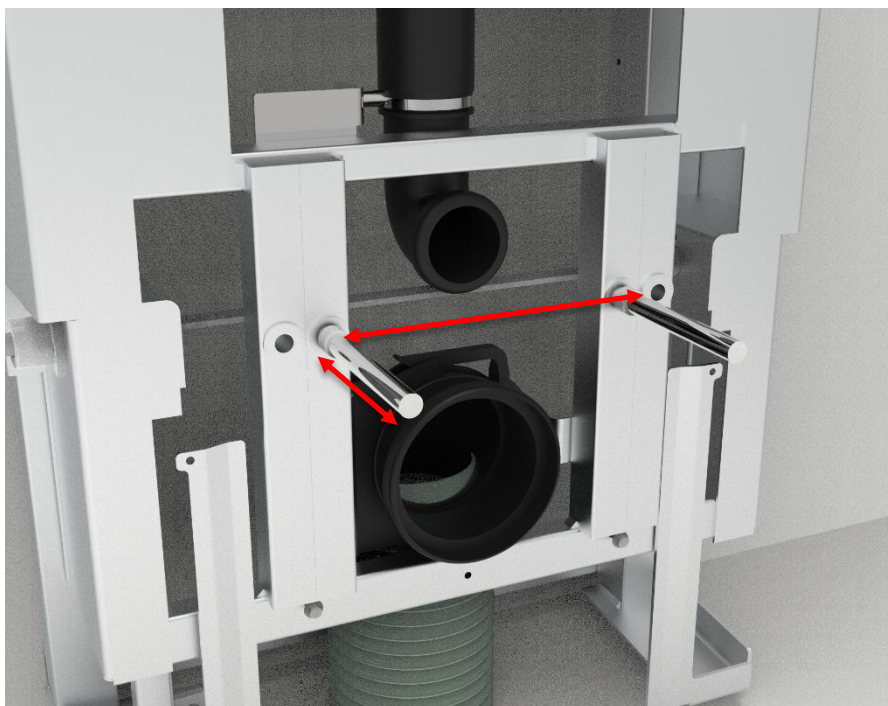


#### **Obs!**

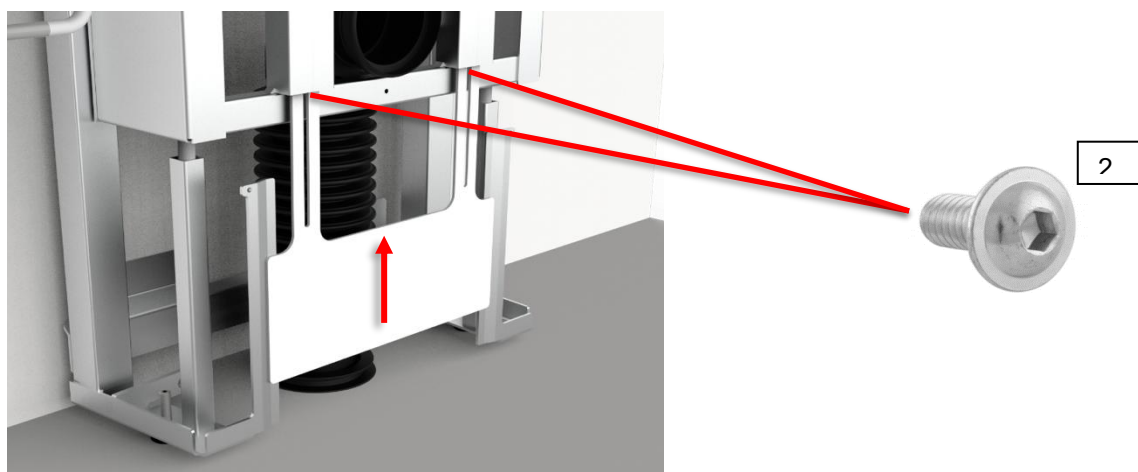
Om kontrollen inte kör efter parkopplingen måste den låsas upp. Se 4.1.7!

#### 4.1.5 ... fortsättning

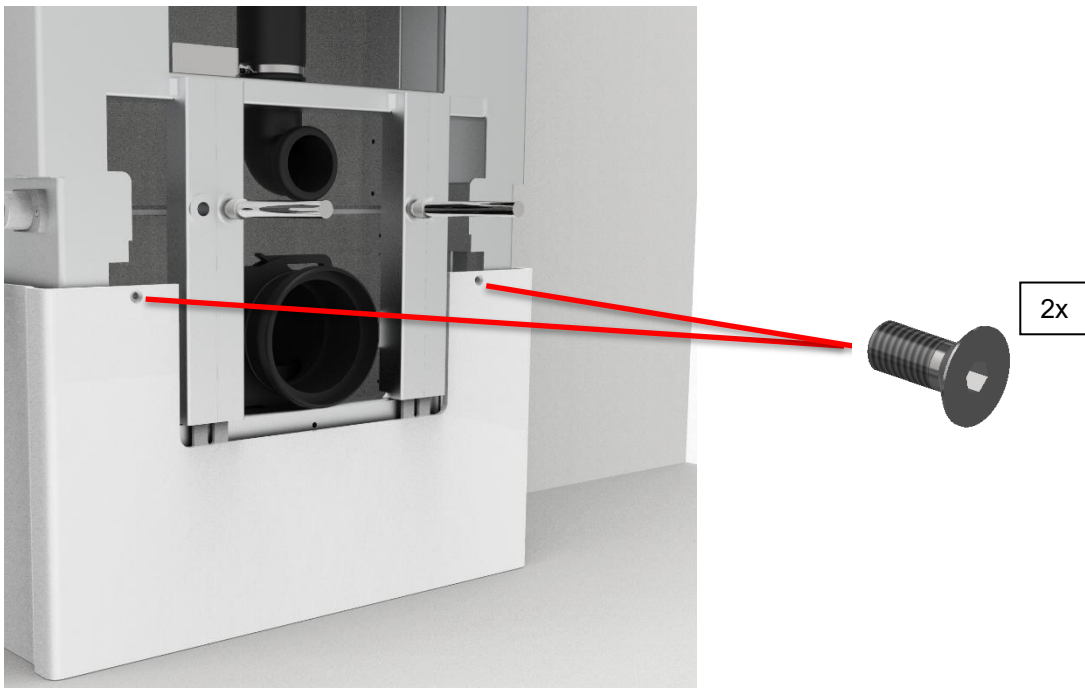
**e.** Kapa gängstängerna till rätt längd och fäst dem i ramen



**f.** Montera innerkåpa 1 och 2



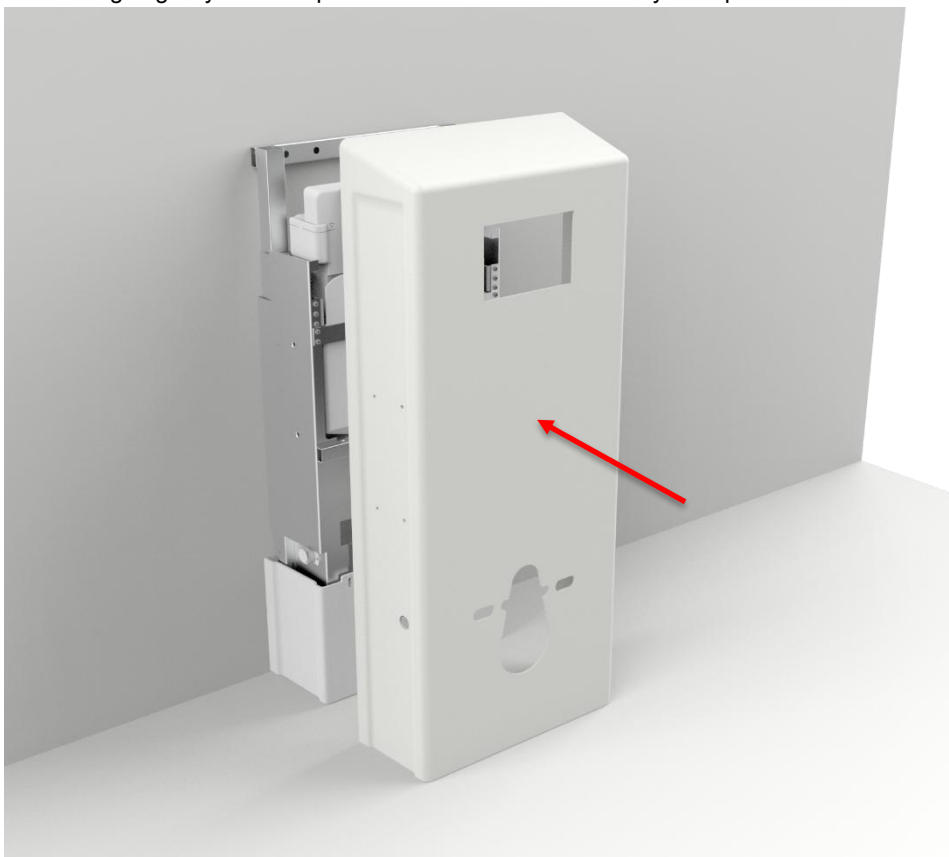
Innan innerkåpa 2 monteras, om förlängningsskydd har köpts, måste dessa monteras i förväg. Se 4.4.5



**STOPP!!! – Om du har valt integrerad manöver i toalettstødet, gå till avsnitt 4.4.2 innan nästa steg.**

**g.** Montera ytterkåpan (om versionen med fast kontroll i kåpans övre del ska installeras, gå till avsnitt 4.4.4 – montering av fast kontroll i kåpans övre del)

Om förlängningsskydd har köpts måste dessa monteras före ytterkåpan. Se 4.4.5



**h.** Korta av hylsan och spolröret till rätt längd och montera dem.



**i.** Montera toaletten och tryck på täckkåpan



**j.** Avsluta installationen genom att kontrollera följande:




1. Styvhetstest, sitt på toaletten och kontrollera att skruvförbanden sitter fast ordentligt.
2. Kontrollera att produkten kan transporteras obehindrat.
3. Kontrollera spolning och läckage.

## 4.2 Användning av produkten


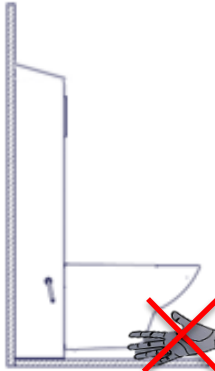

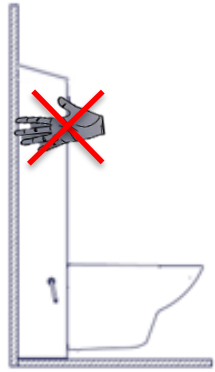


Produkten styrs med hjälp av fjärrkontrollen.

Om den lilla LED-lampan längst ner till vänster lyser när UPP/NED-knapparna trycks in, och lyften inte rör sig, kan detta bero på att fjärrkontrollen är låst eller behöver batteri. För att låsa upp den, se procedur 4.1.7.



	<p><b>Varning!</b></p> <p>Produkten ska alltid kunna röra sig inom hela aktiveringsområdet utan att kollidera med föremål. Om detta inte görs kan produktens stabilitet äventyras. Särskild försiktighet bör iaktas så att inga barn eller vuxna befinner sig under produkten, eftersom allvarliga personskador kan uppstå om de kläms fast.</p>
-----------------------------------------------------------------------------------	--------------------------------------------------------------------------------------------------------------------------------------------------------------------------------------------------------------------------------------------------------------------------------------------------------------------------------------------------

## 4.3 Återstående risker

<p><b>Varning!</b></p>  <p>Tänk på att det inte får finnas någon person eller kroppsdelar under toaletten när den körs ner, eftersom det är en krossrisk.</p>	
<p><b>Var försiktig!</b></p>  <p>Placera inte handen/fingrarna mellan väggen och det rörliga locket, eftersom det finns risk för att handen/fingrarna kläms.</p>	
<p><b>Varning!</b></p>  <p>Vid felaktig installation av VVS-delar kan vattenläckage uppstå på golvet, vilket kan öka risken för fall.</p>	

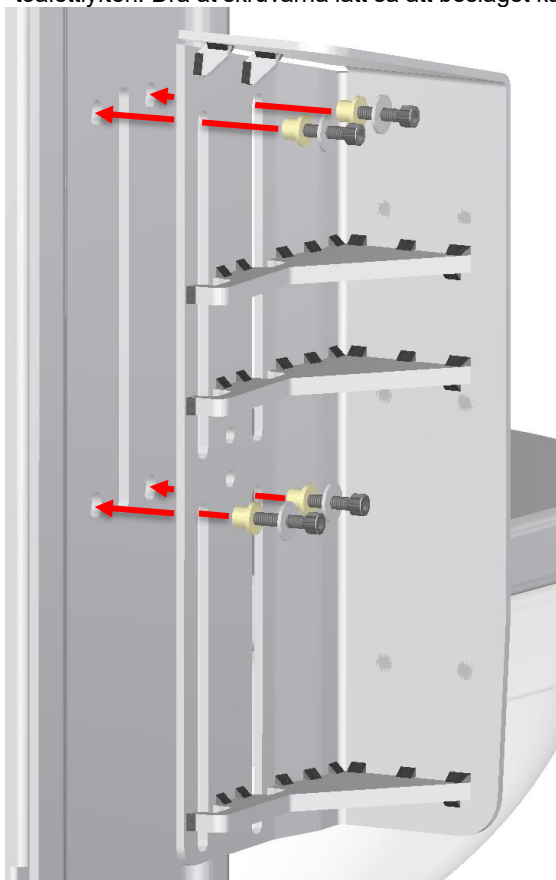
## 4.4 Montering av tillbehör

### 4.4.1 Montering av höjdiusterbara beslag

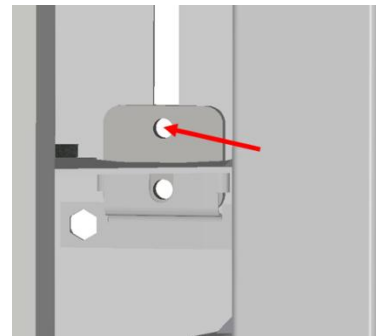
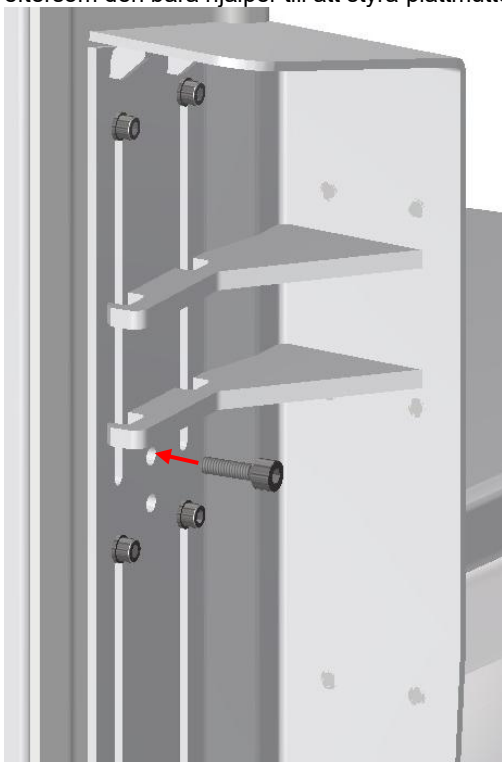
1. Börja med att skruva loss transportskruven från plattmuttern, en M8x20-insexskruv som ska sparas för senare bruk.



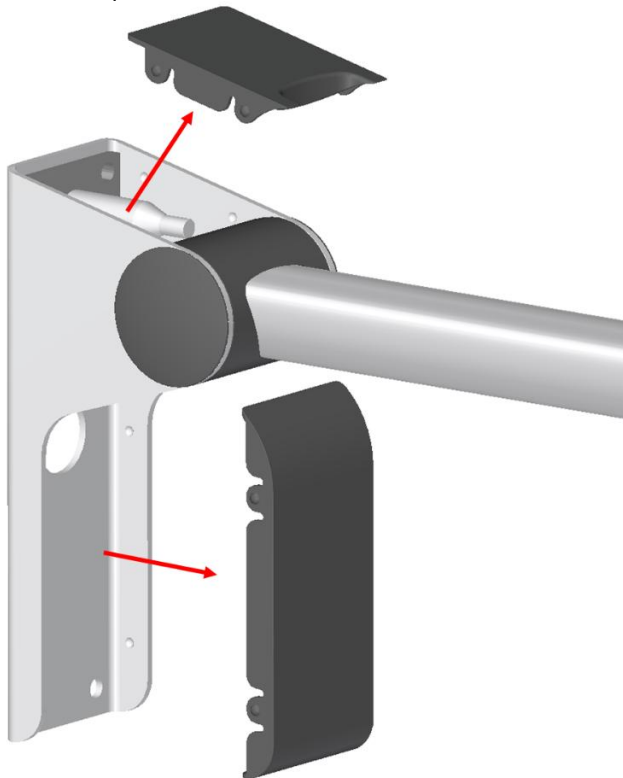
2. Montera beslaget med 4 st. M6x25-skruvar + rundbrickor + bussningar (medföljer) i de 4 gängade hålen på toalettlyften. Dra åt skruvarna lätt så att beslaget kan röra sig fritt uppåt och nedåt i spåren. Justeras senare.



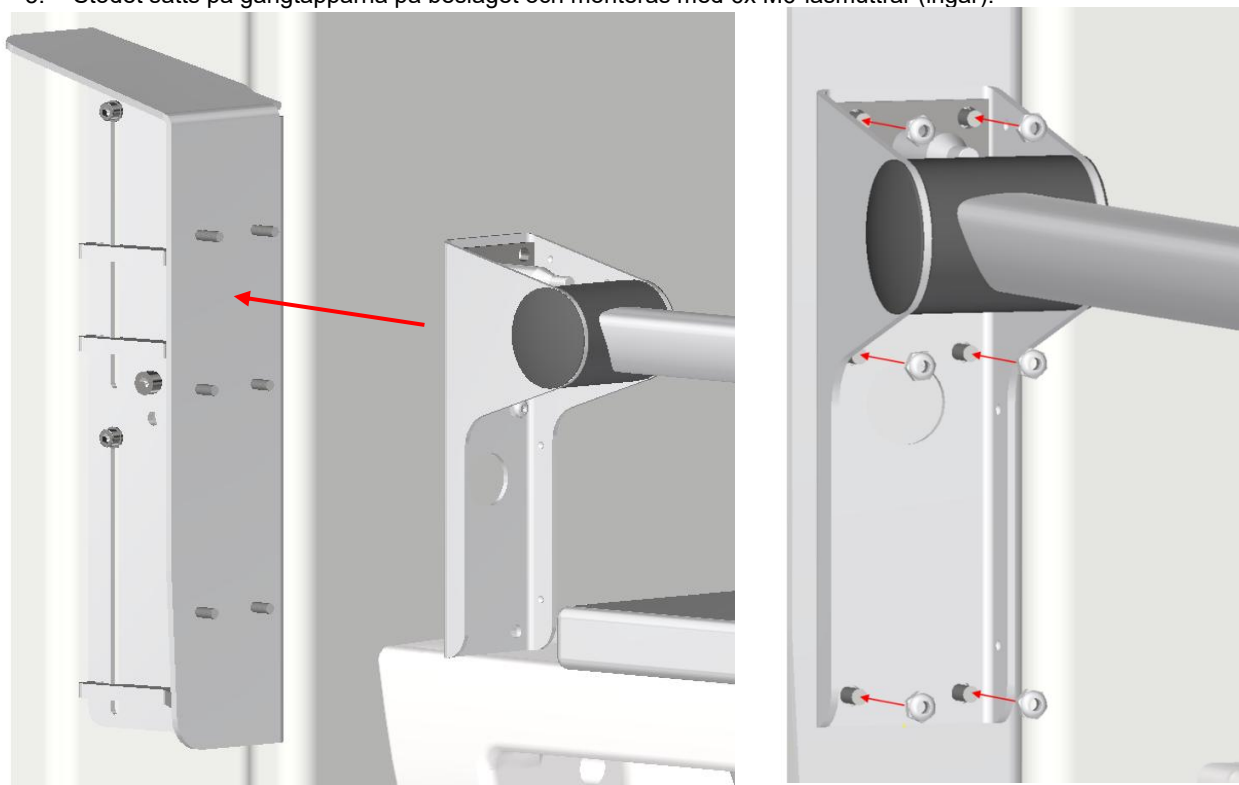
3. Montera M8x20-skraven + rundbricka i det övre hålet mitt på beslaget. Den ska gå in och fånga plattmuttern på baksidan. Observera att det är det övre hålet i plattmuttern som skruven sätts in i. Dra åt skruven något eftersom den bara hjälper till att styra plattmuttern.



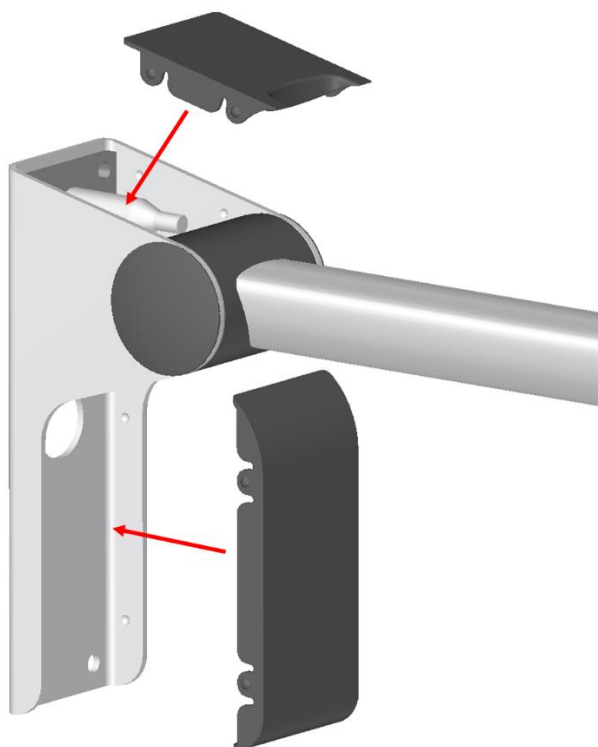
4. Ta fram toalettarmstödet och ta bort plastkåporna enligt bilden nedan. Använd vid behov ett plastverktyg för att undvika repor.



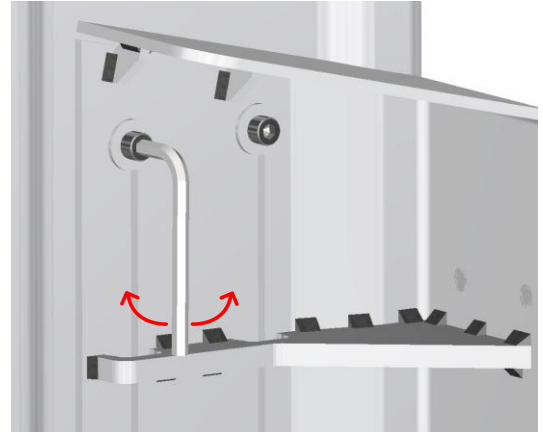
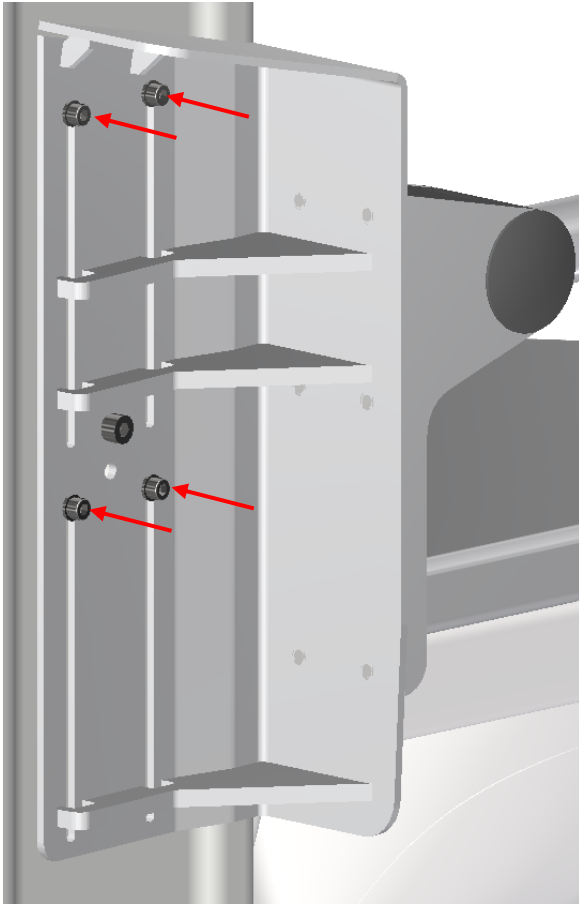
5. Stödet sätts på gängtapparna på beslaget och monteras med 6x M6-låsmuttrar (ingår).



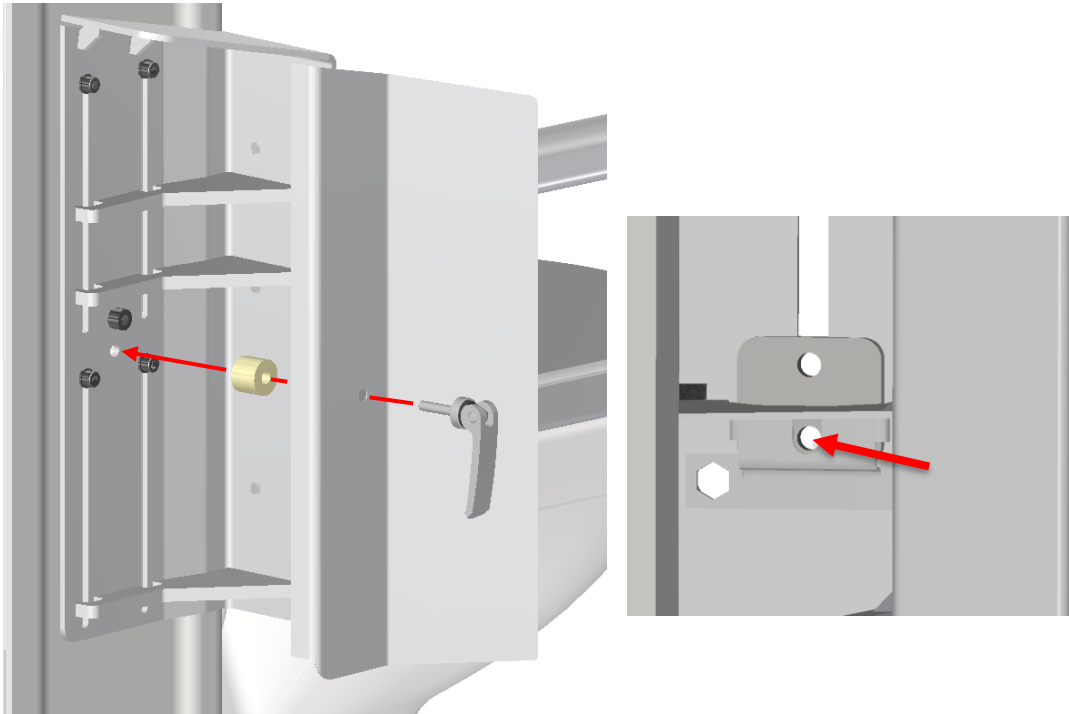
6. Sätt tillbaka plastkåporna på stödet.



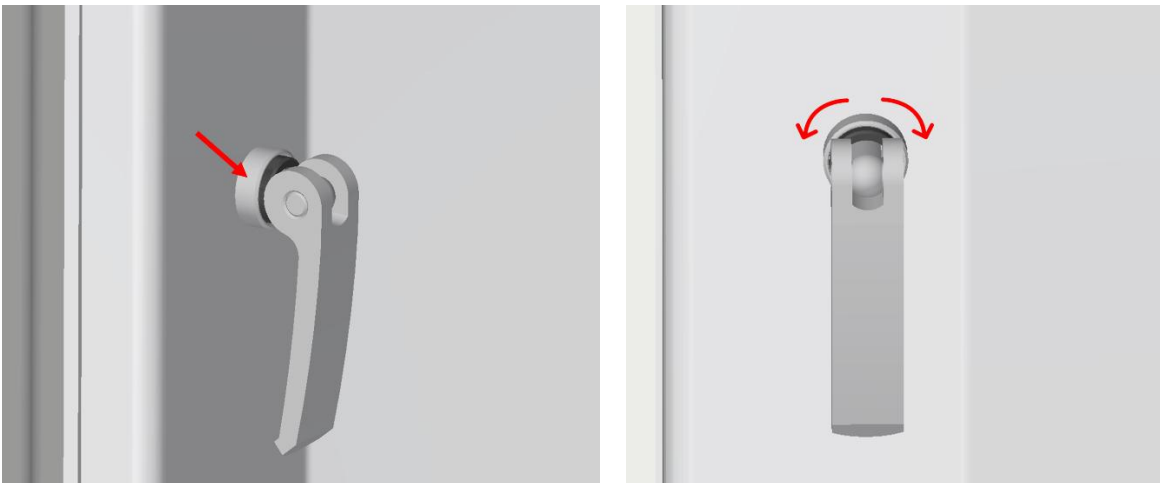
7. Justera motståndet/frigöringen av fästet på de fyra M6x25-skruvarna som rör sig i skårna, genom att skruva in dem hela vägen, skruva sedan loss dem 1-2 varv tills fästet kan röra sig. Vicka på stödet i sidled för att kontrollera att det sitter fast ordentligt. Om det känns för löst, dra åt skruvarna något tills toleransen är tillfredsställande. Observera att beslaget måste kunna justeras både uppåt och nedåt.



8. Montera distansen tillsammans med täckplattan med klämspaken i det nedre hålet mitt på beslaget. Klämspaken måste också ha fäste i plåtmuttern på baksidan.



9. Justera klämspaken så att beslaget kan justeras fritt uppåt och nedåt när det är öppet och effektivt låser beslaget i stängt läge. Justera genom att vrida på justeringsskruven.

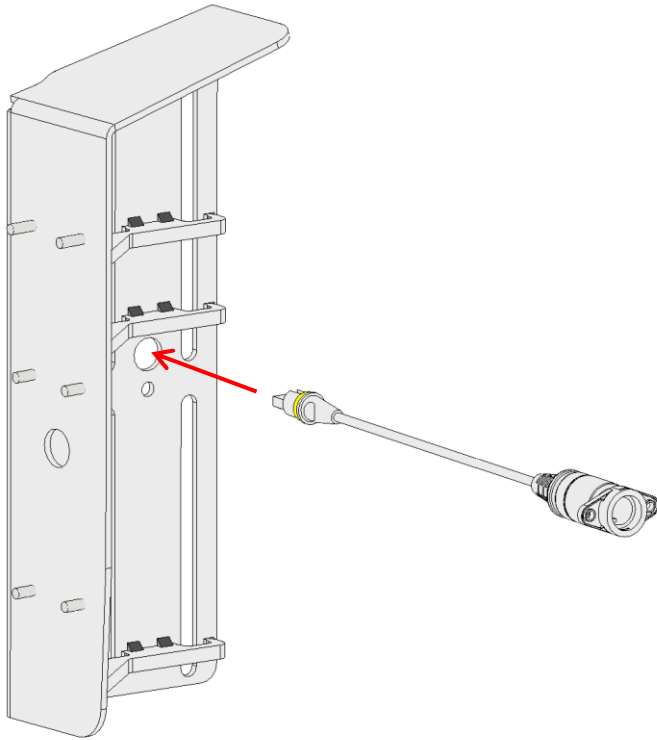


10. Toalettarmstöden är nu färdiginstallerade. Prova att justera dem uppåt och nedåt för att kontrollera att de går smidigt att fälla i båda riktningar.

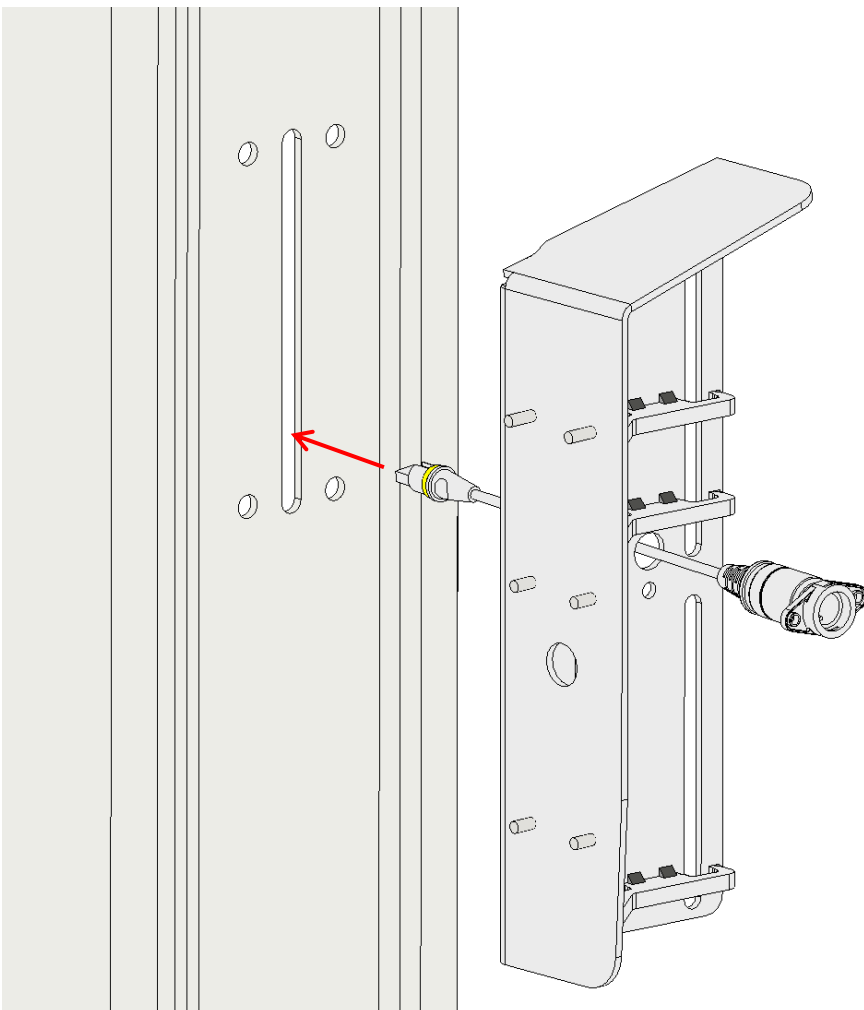


#### 4.4.2 Montering av integrerad manöver i toalettstöd.

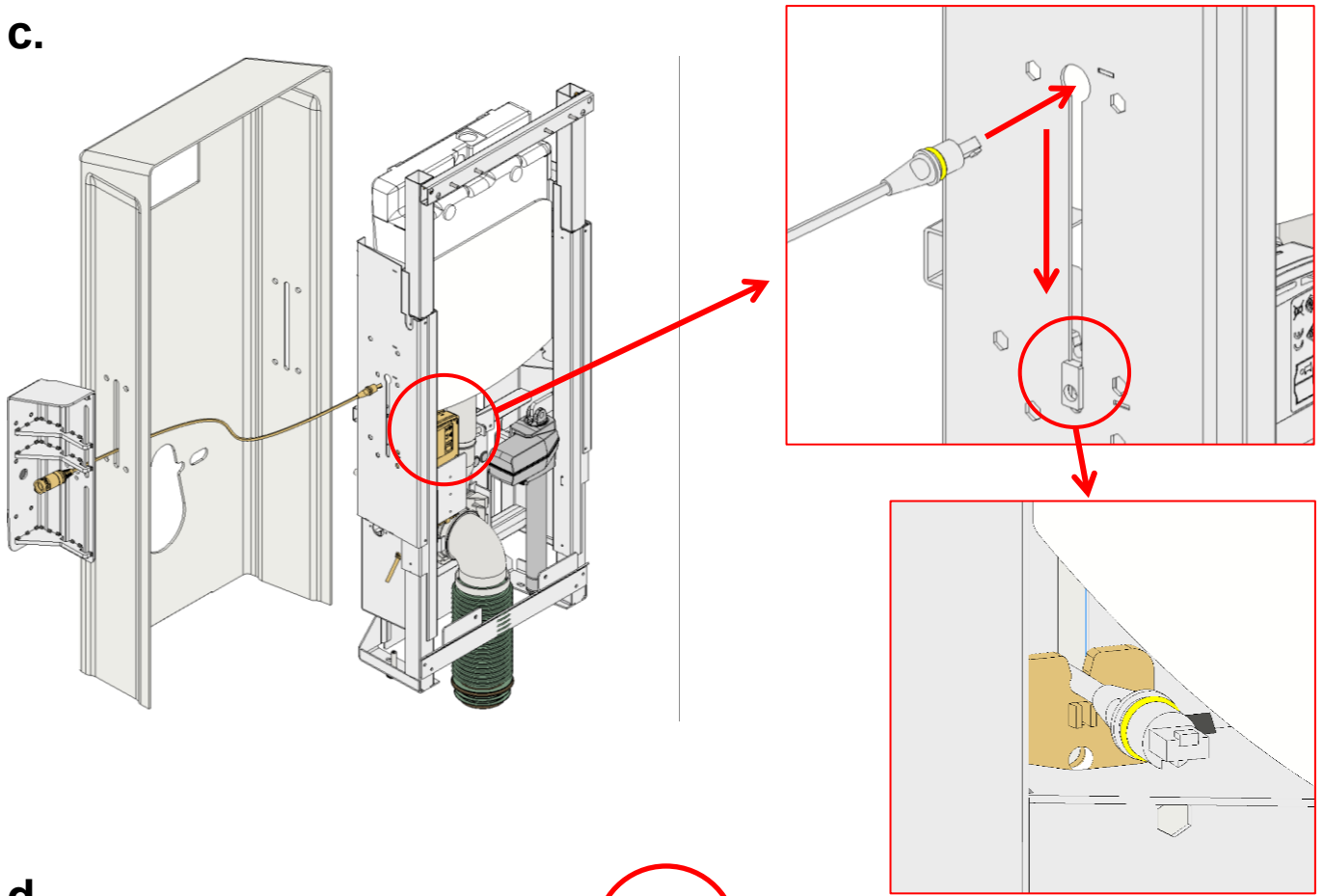
**a.**



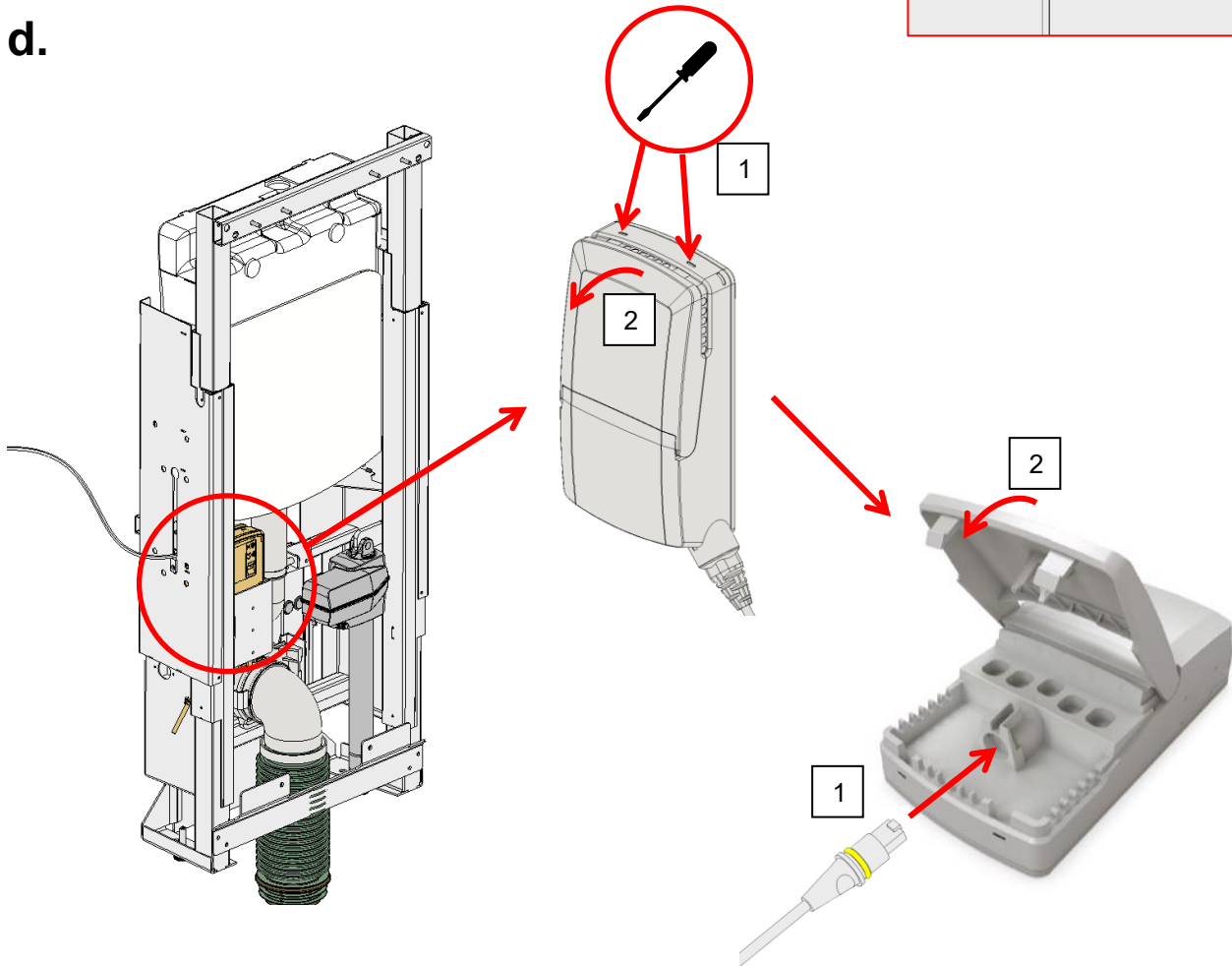
**b.**



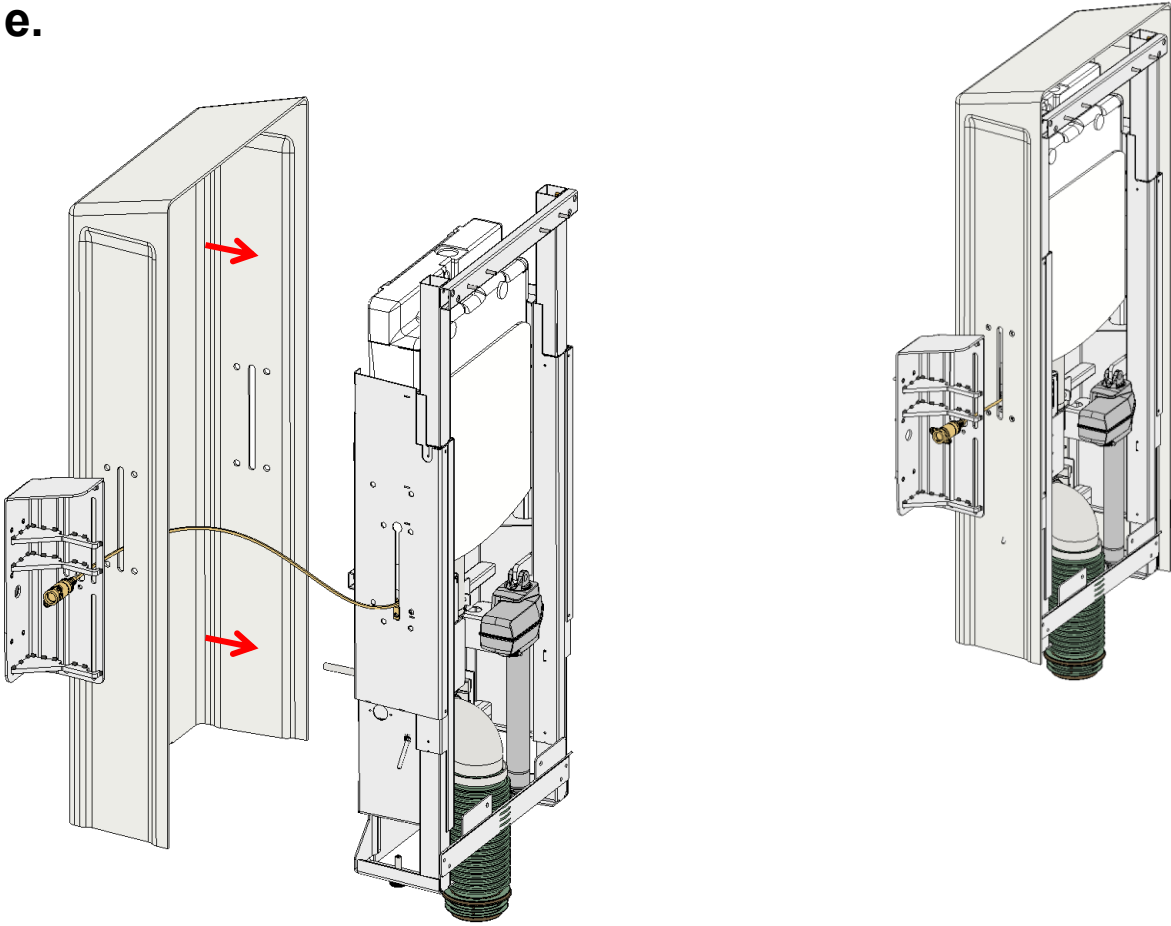
**c.**



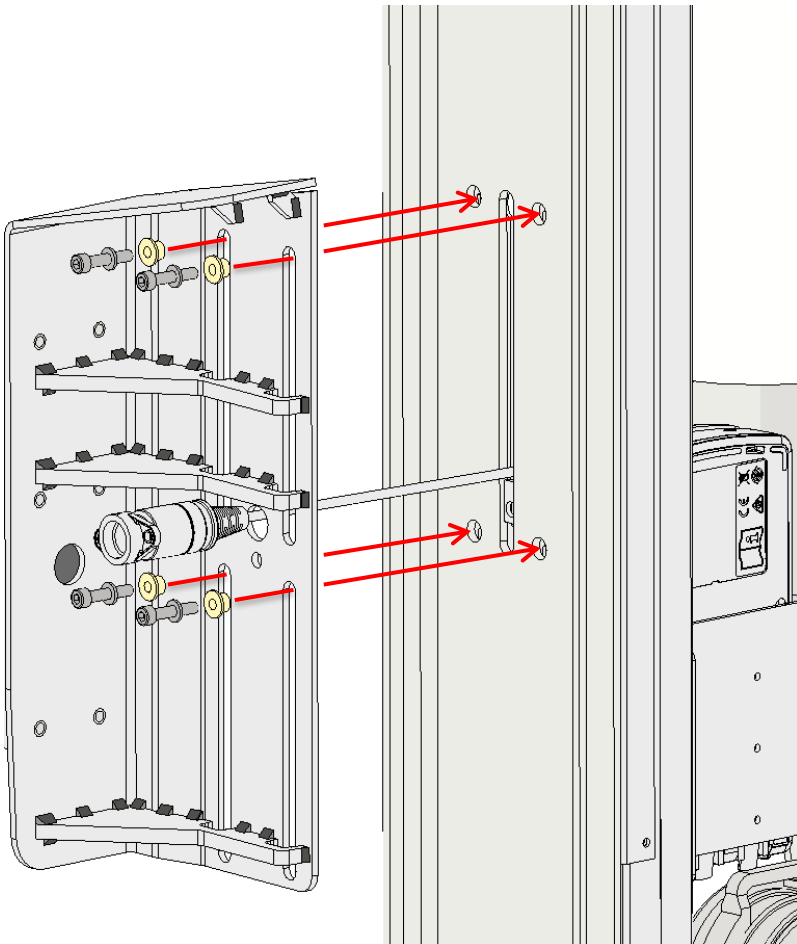
**d.**



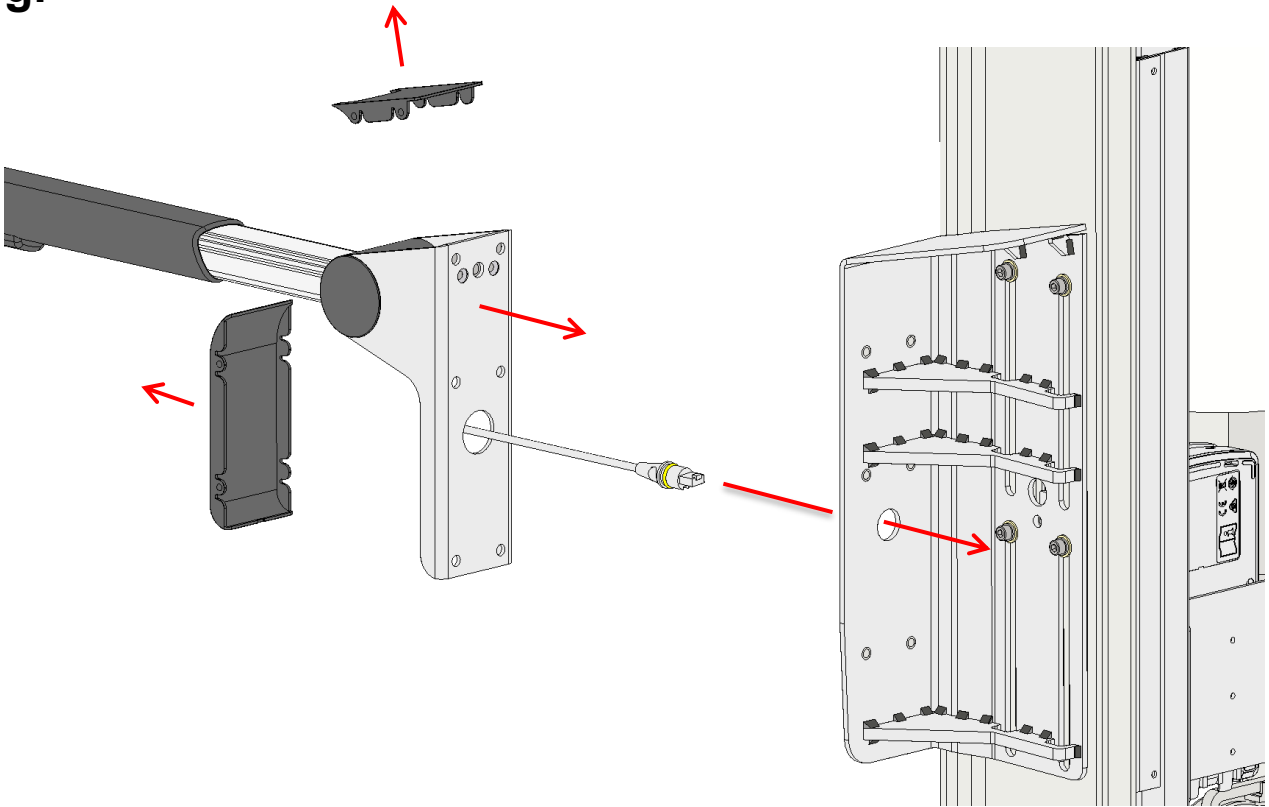
**e.**



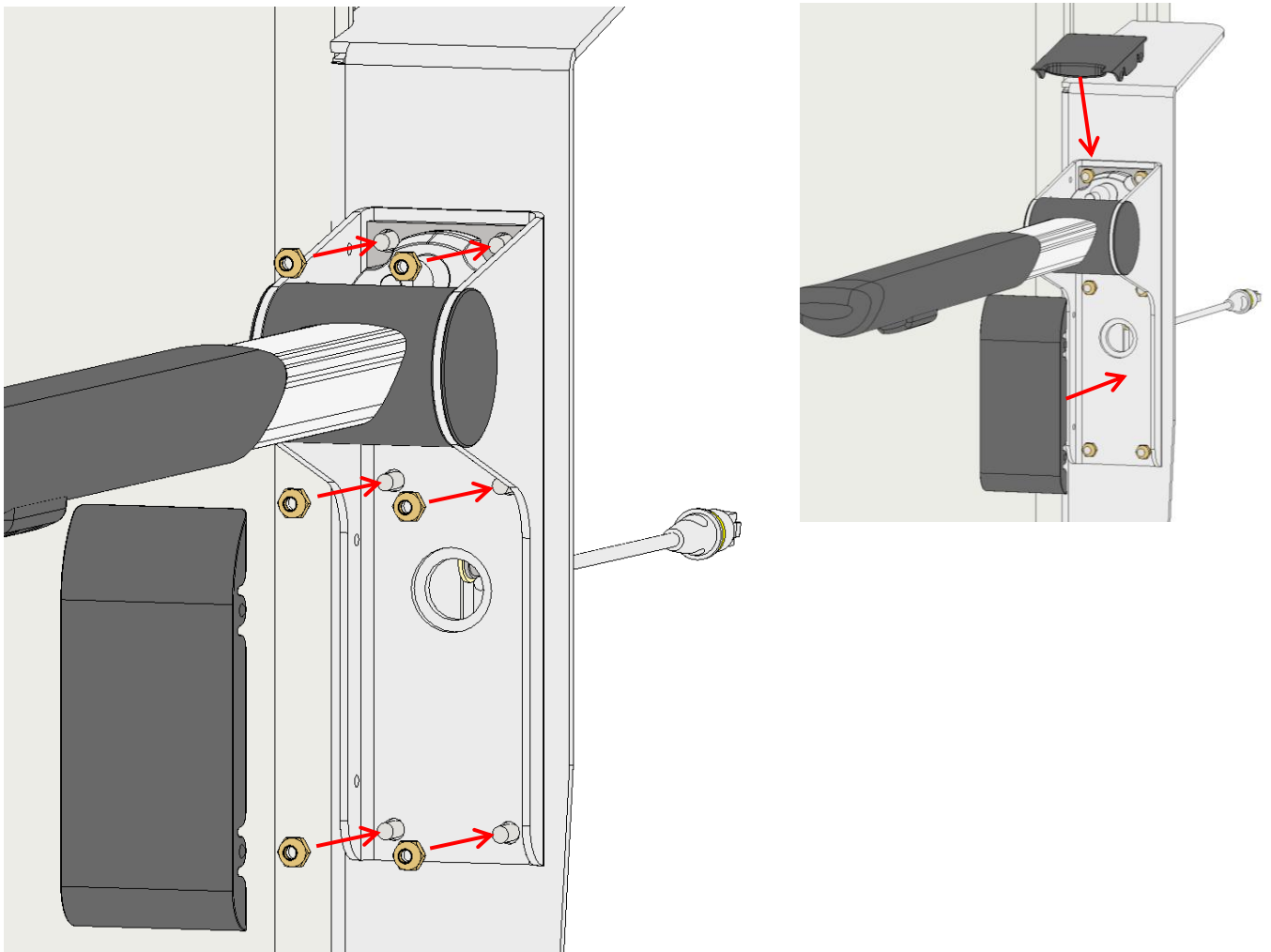
**f.**



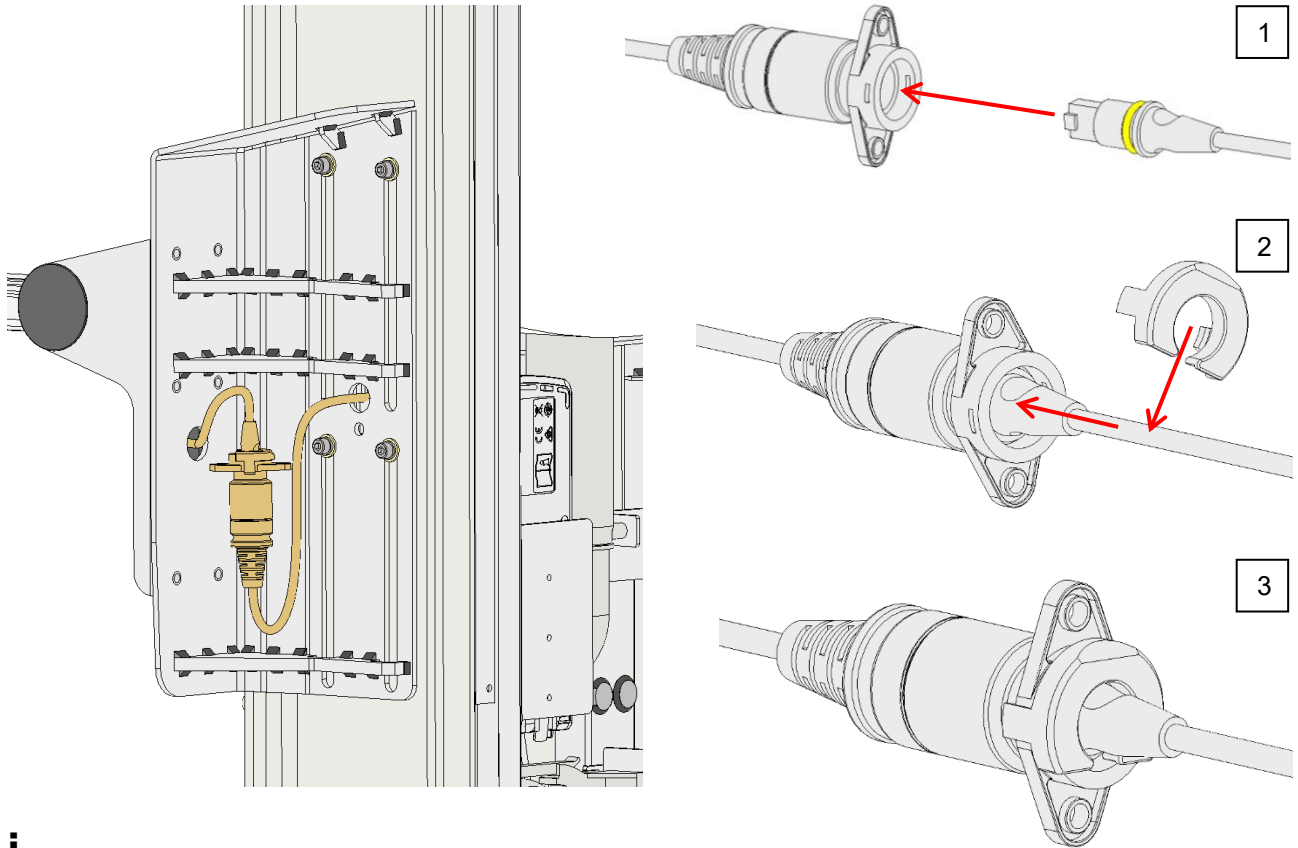
**g.**



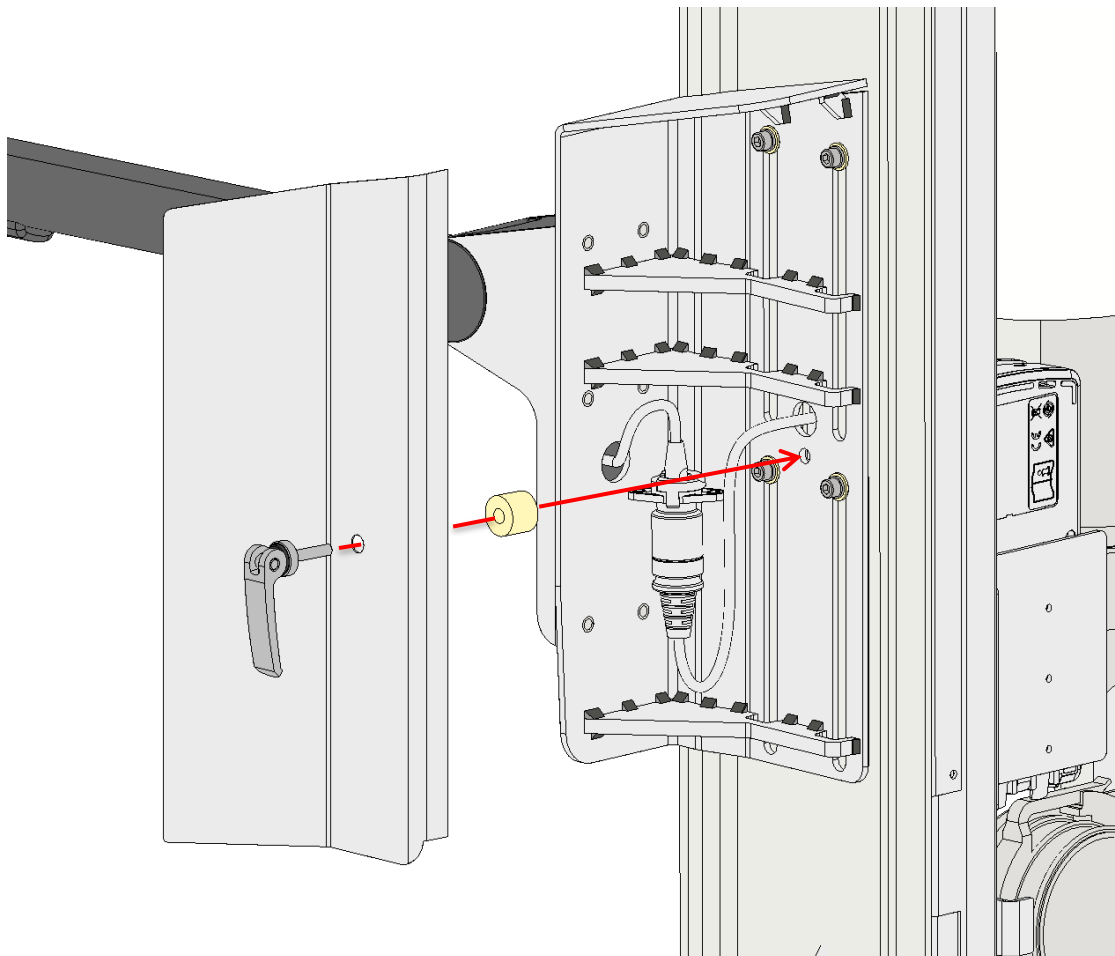
**h.**

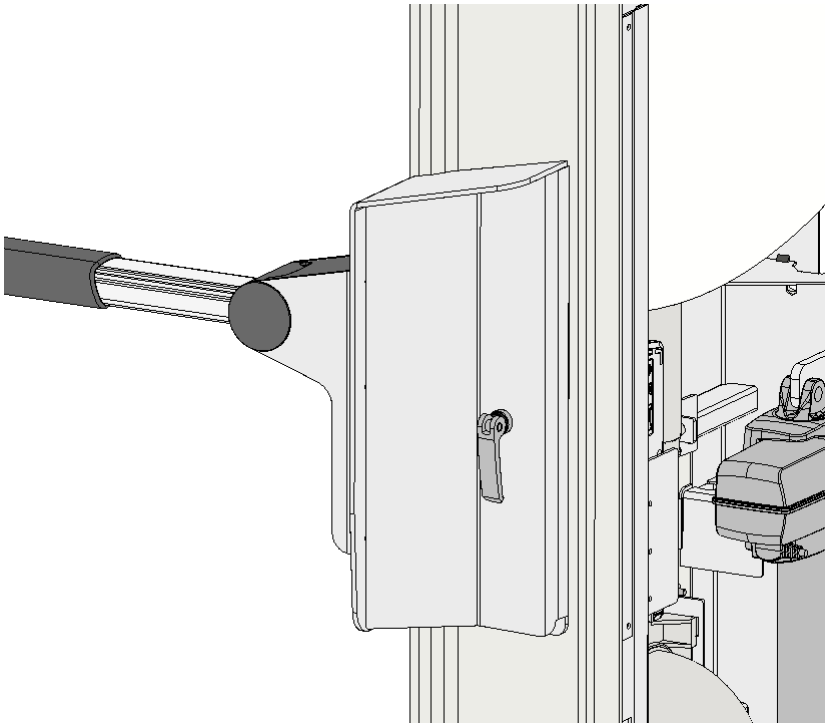


**i.**

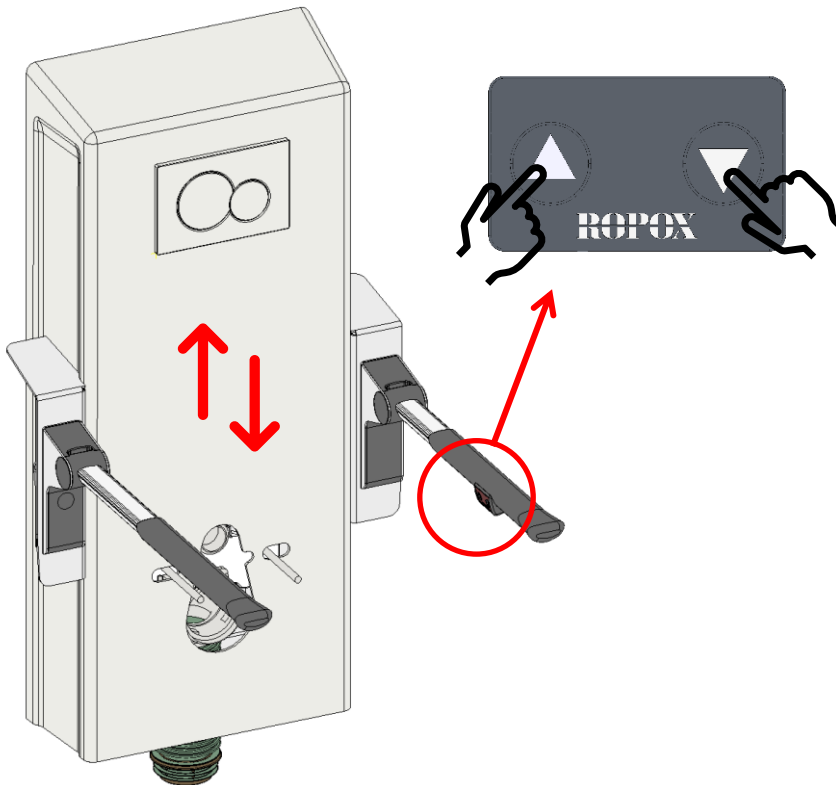


**j.**





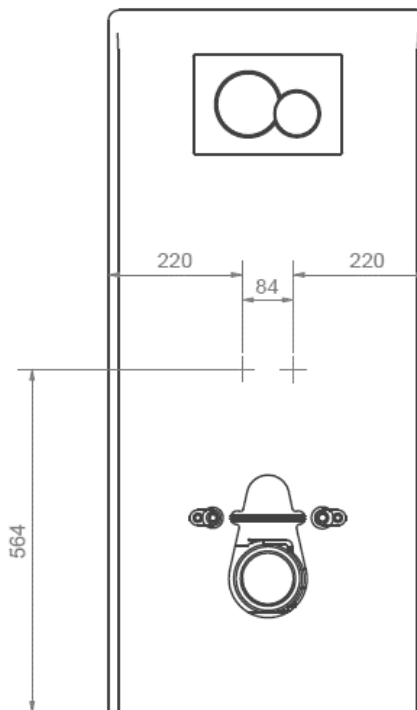
k.



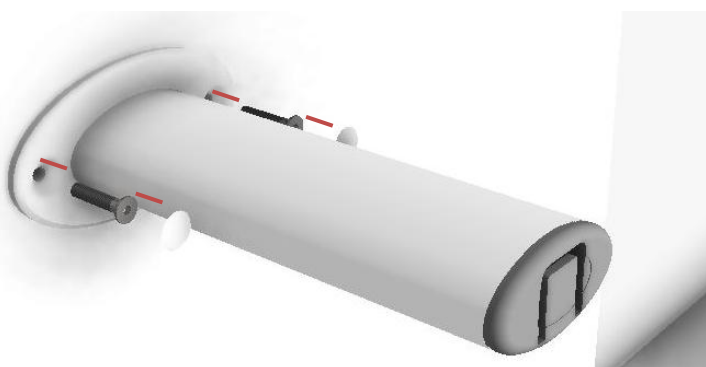
#### 4.4.3 Montering av ryggstöd

Om Ropox ryggstöd lång beställs tillsammans med Ropox toalettlift kommer det att finnas förborrade hål i täcklocket. Om ryggstödet beställs senare för efterföljande montering måste nya hål borras. Se måttritningen för placering av hål.

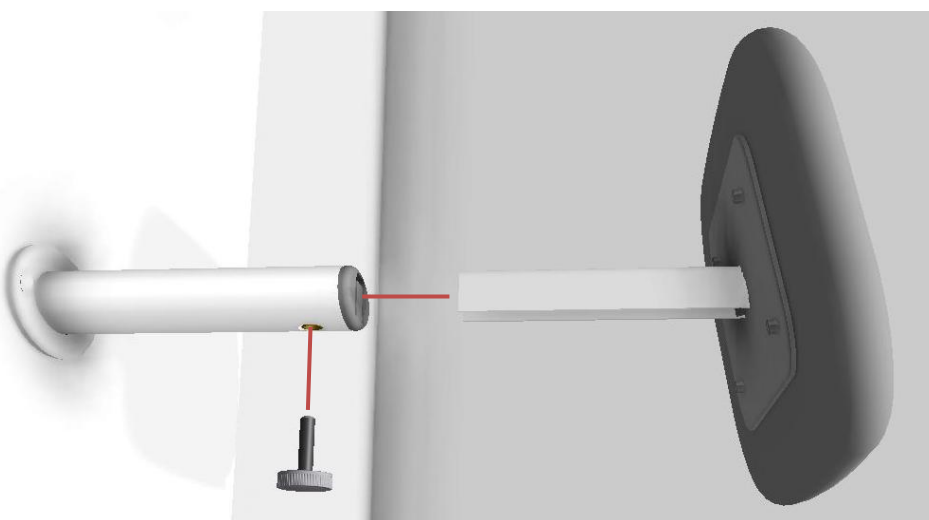
Två M5x16 används.



**a.**

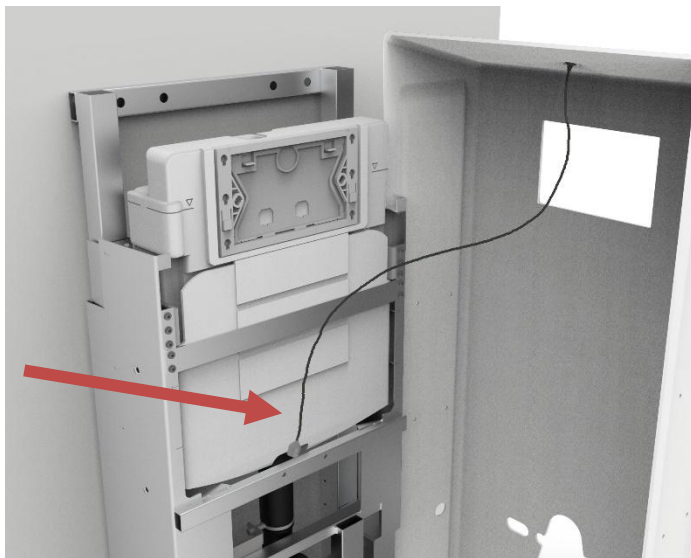
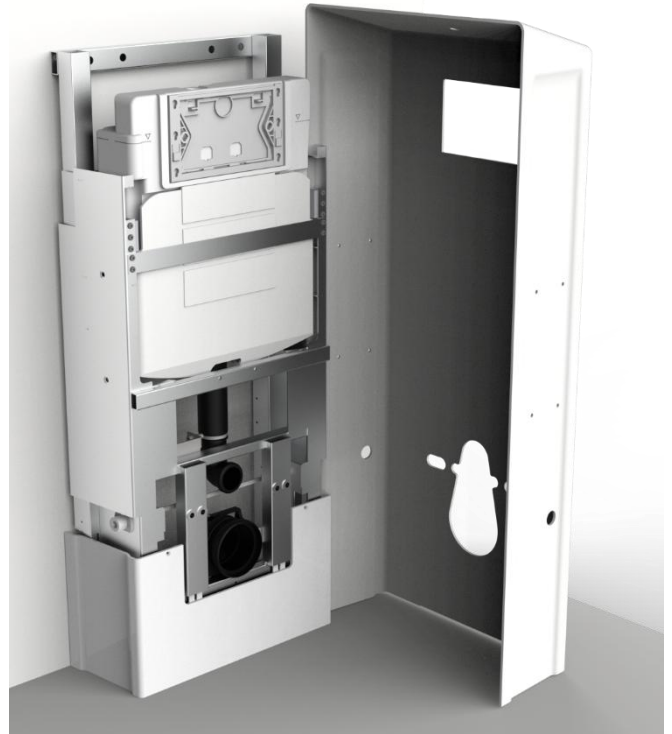


**b.**



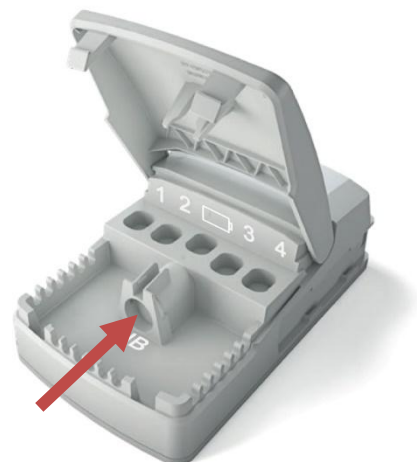
#### 4.4.4 Montering av fast kontroll i överst på höljet

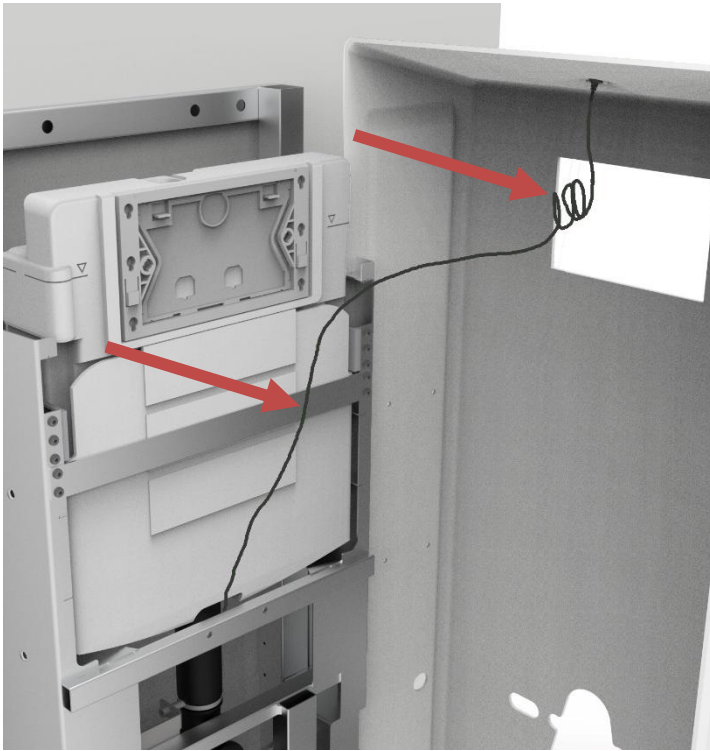
**a.** Placera höljet på golvet i närheten av lyftanordningen. Vissa delar av denna procedur kan underlättas om lyftanordningen är i sitt övre läge. Om möjligt, gör detta innan du fortsätter.



**b.** För kabeln längs lyftanordningens framsida och dra den bakom tvärbalken under cisternen, enligt illustrationen.

**c.** Demontera manöverboxen från lyftenheten och sätt i kontakten för den fasta kontrollen. Stäng locket och sätt tillbaka manöverboxen





**d.** Använd de bifogade remsorna för att fästa vajern i bältet enligt anvisningarna. Rulla ihop den återstående ledningen och lägg den i ett knippe så nära lockets överkant som möjligt.

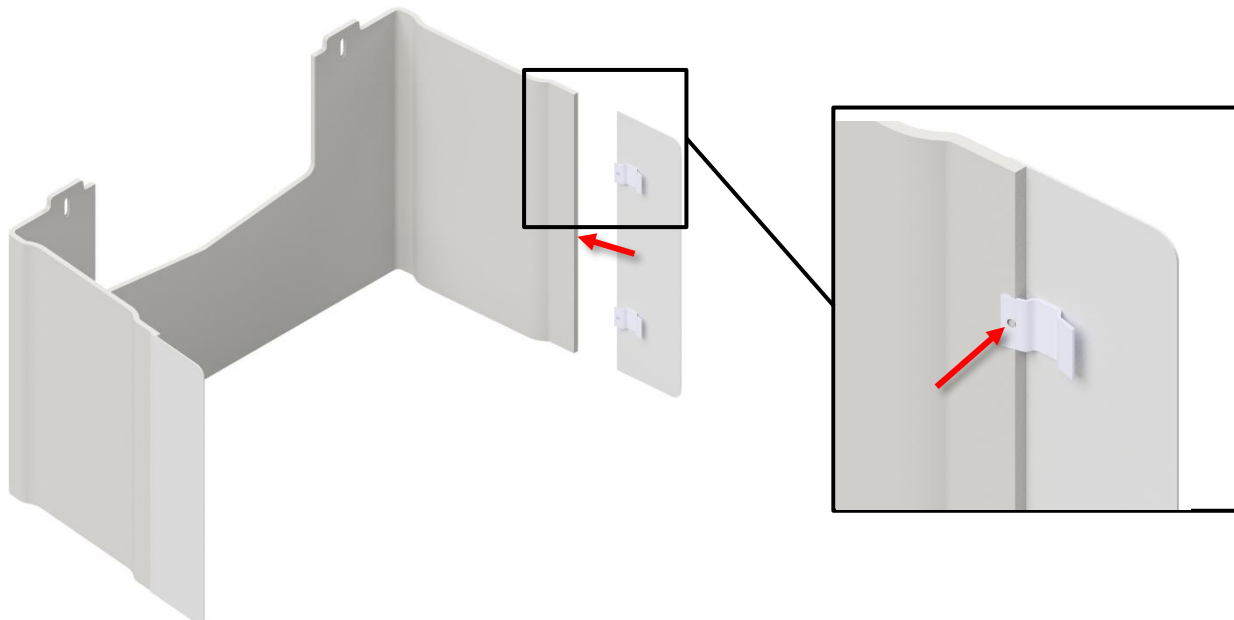
**e.** Kontrollera att kontrollen fungerar korrekt. Om så är fallet, gå tillbaka till kapitel 4.1.5 och fortsätt med avsnitt "g" för att slutföra monteringen av toalettlyften. Om kontrollen inte fungerar korrekt, dubbelkolla alla anslutningar och försök igen.

#### 4.4.5 Montering av förlängningsskydd

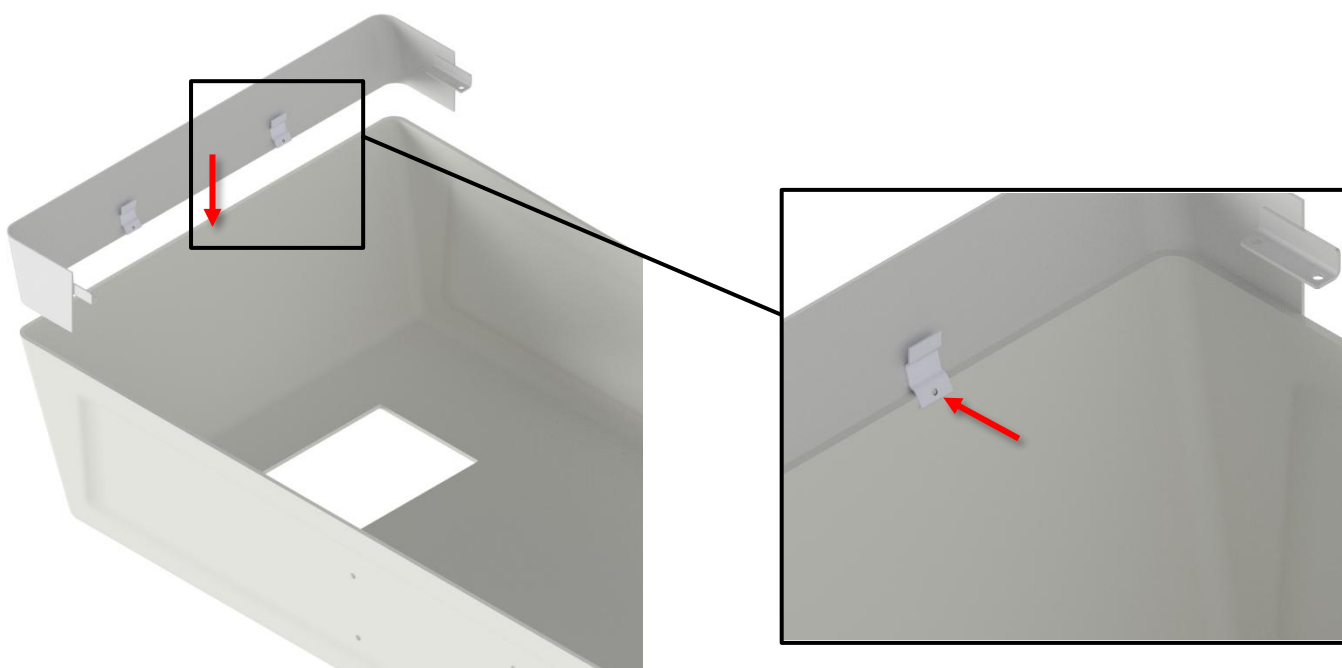
*Passar endast ytterkåpa med snedställd topp!*

Om förlängningsskyddet har beställts måste det monteras innan originalskydden monteras. Förlängningsskyddet kommer isärtaget för att underlätta transport och avfallshantering. Den monteras på originalkåporna genom att klämma fast den och sedan fästa den med inställningskruvar.

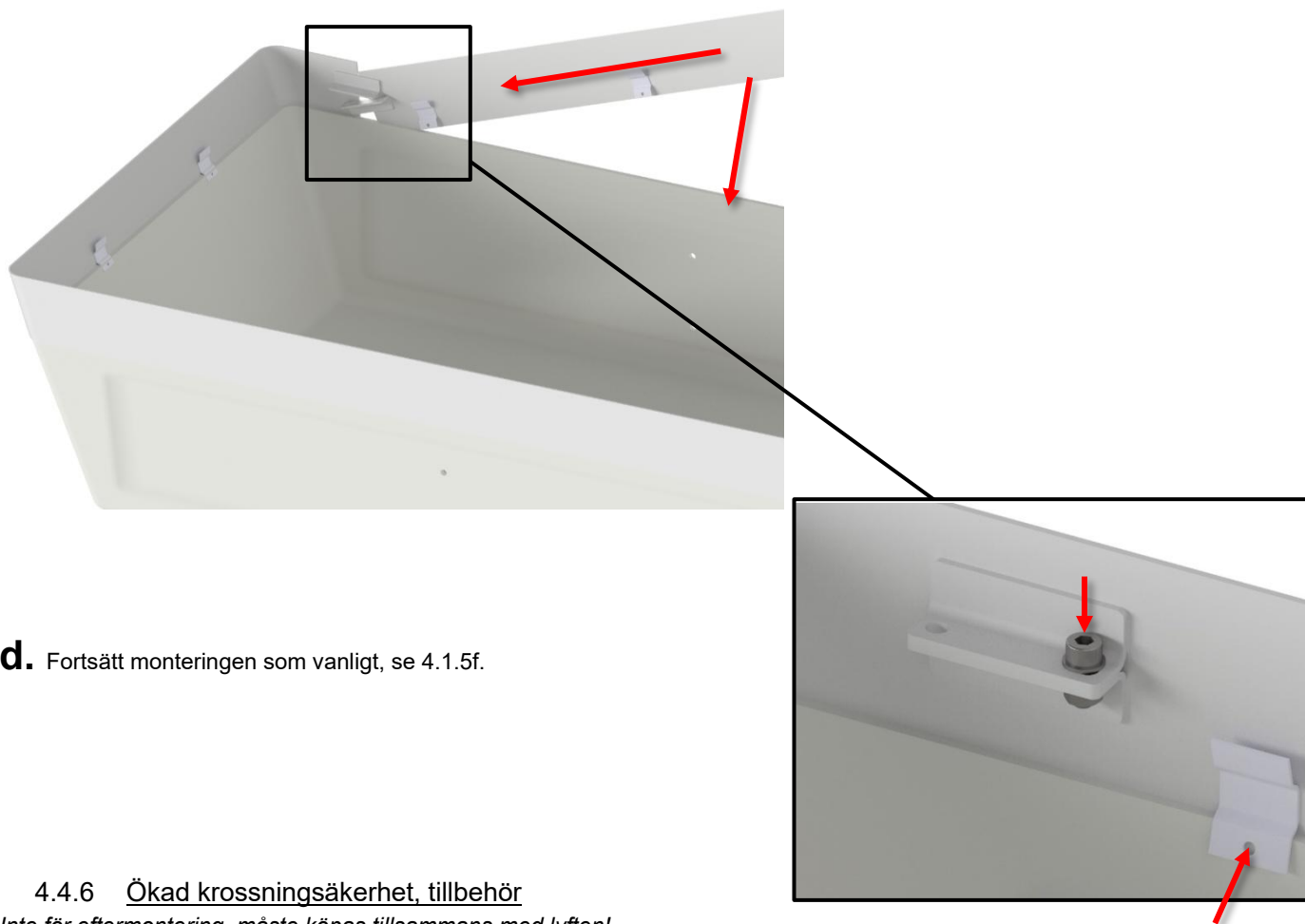
##### **a.** Montera sidorna på innerkåpan



##### **b.** Lägg ner ytterkåpan och montera sedan toppen



### C. Montera de stora sidorna



### d. Fortsätt monteringen som vanligt, se 4.1.5f.

#### 4.4.6 Ökad krossnings säkerhet, tillbehör

*Inte för eftermontering, måste köpas tillsammans med lyften!*

Vid behov kan toalettliften beställas med ökad krossnings säkerhet, så att underliggande föremål inte krossas när den körs ner. Med den ökade säkerheten vid användning kommer lyften aldrig att trycka med mer än sin egen vikt (ca 30 kg), när toaletten kolliderar med ett föremål. Vid en kollision kommer motorn att rotera runt sig själv, börja ge ifrån sig klickljud och inte gå att köra längre ner.

Före



Efter

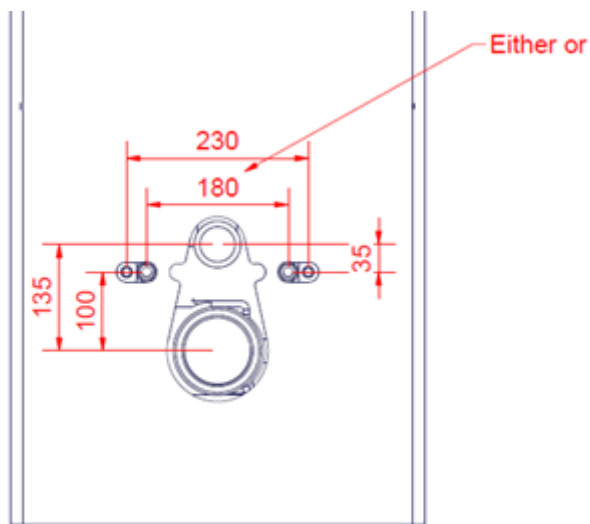


## 4.5 Kompatibla duschtoaletter

Med Elevate – Toalettlift (elektrisk) har du möjlighet att använda en duschtoalett i stället för en vanlig toalett. Både vanliga toaletter och en duschtoalett erbjuds som ett alternativ för toalettliften. Följande duschtoaletter kan användas med toalettliften:

- SvanCare-bidé Elegant
- Geberit AquaClean Mera
- Geberit AquaClean Sela
- Geberit AquaClean Tuma

Om en annan duschtoalett krävs måste följande mått respekteras:



### 4.5.1 Installation av bidé

För montering av SvanCare-bidé Elegant, se **TF 200.0025**.



## 5. Felsökning

<b>Produkten fungerar inte</b>	Kontrollera parkopplingen av fjärrkontrollen (4.1.6) Kontrollera att alla ledningar är intryckta i uttagen
<b>Produkten slutade fungera</b>	Kontrollera batterierna i fjärrkontrollen Kontrollera att strömmen är inkopplad
<b>Handkontrollen fungerar inte</b>	Kontrollera batteriets strömförsörjning Följ upplåsningsproceduren (4.1.7) Följ proceduren för parkoppling (4.1.6)

## 6. Rengöring

Rengöring kan göras med ljummet vatten och ett lämpligt universalrengöringsmedel. Använd en trasa eller mjuk svamp för att tvätta produkten. Torka produkten med en urvriden trasa.

För ytdesinfektion får klorbaserade desinfektionsmedel användas i enlighet med produktspecifikationen och säkerhetsföreskrifterna för dessa produkter, dock inte en lösning som innehåller mer än 1 000 ppm aktivt klor. På samma sätt får etanolbaserade desinfektionsmedel användas i enlighet med produktspecifikationen och säkerhetsföreskrifterna för dessa produkter.

Följande medel har testats av Ropox och kan användas, förutsatt att de späds ut enligt anvisningarna på förpackningen.

### 6.1 I förväg godkända desinfektionsmedel

Handelsnamn	Lösning
Diversey Suma Tab D4	1.000 ppm
Rodalon ®	Etanol 70 % v/v

### 6.2 I förväg godkända rengöringsmedel [Toalettlyft]


Handelsnamn	Lösning
S90 Sanirens	1-3% peracid

För toalettlyften med en spiralkabel som går till dess kontroll har följande medel rekommenderats av tillverkaren för spiralkabeln.

### 6.3 I förväg godkända rengöringsmedel [Spiralkabel]

Handelsnamn	Lösning
Sekumatic FDR eller FRE	3 mL/L [pH 11,5-12]
Neodisher Dekonta	
Thermosept NDR	0,5 % [pH 5-8]

Omedelbart efter rengöring eller desinfektion måste produkten torkas av med en trasa som vridits ur i rent vatten och sedan en torr trasa, eftersom vissa material annars kan bli missfärgade och fläckiga och ytbeläggningen kan försämrats. Tänk på att efter långvarig användning av produkten, med regelbundna rengöringsintervall, kan det förväntas att vissa ytor inte kommer att ha samma glans som ursprungligen. Produkten kan desinficeras oavsett.

	<b>Obs!</b> Använd inte rengöringsmedel som innehåller slipmedel, t.ex. skurpulver, stålull, skursvamp. Denna produkt är inte avsedd att steriliseras. Autoklavering och sterilisering utöver det normala kan förändra produktens säkerhet och funktion.
-------------------------------------------------------------------------------------	----------------------------------------------------------------------------------------------------------------------------------------------------------------------------------------------------------------------------------------------------------------

## 7. Underhåll



### Obs!

Underlåtenhet att utföra periodiskt underhåll kan leda till en försämring av produktens funktion och säkerhet.

### 7.1 Periodiskt underhåll

Komponent	Underhållsåtgärd	Underhållsintervall	Registreringsdatum för underhåll
Geberit Sigma 12 cistern	Avkalkning / byte av slitna komponenter	6-12 månader beroende på kalciumhalten i vattnet	

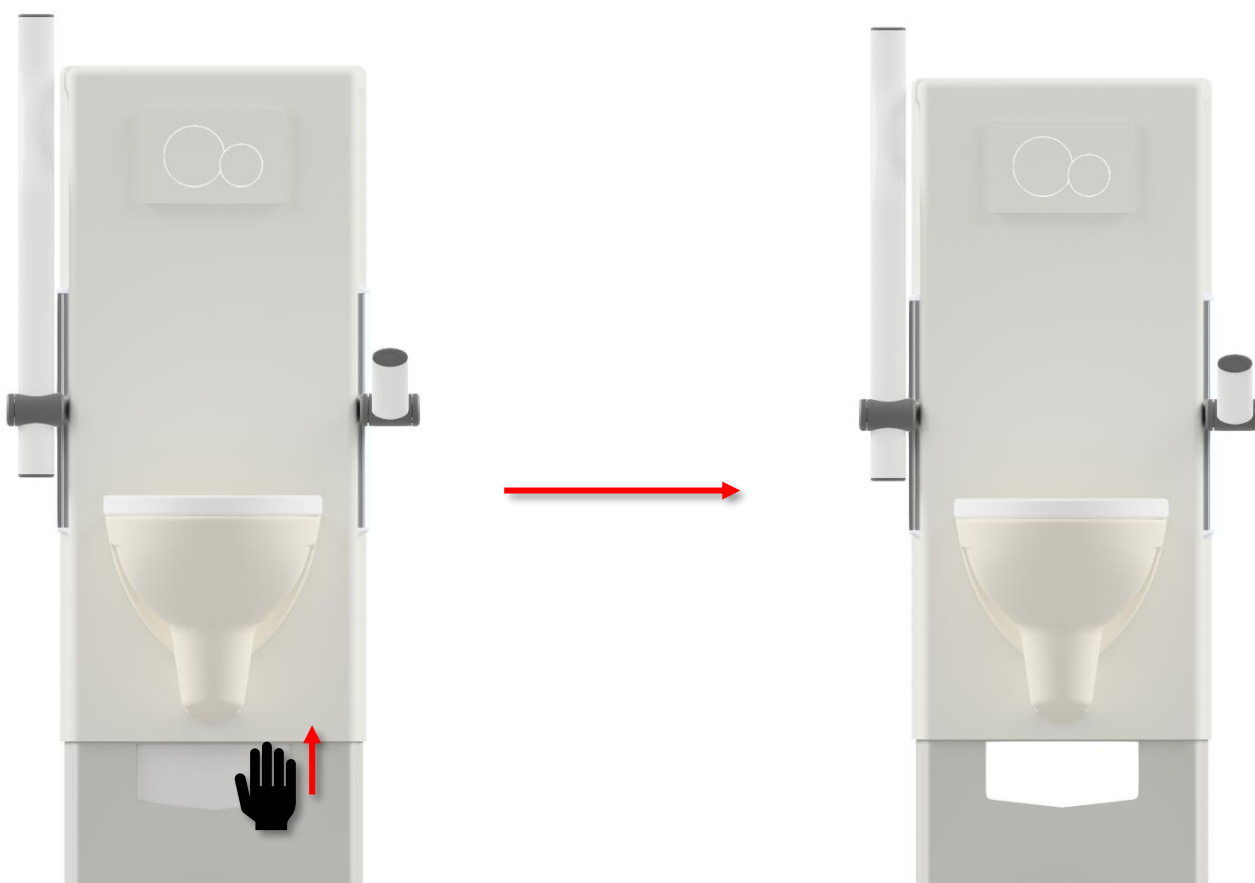
### 7.2 Kalibrering av ställdon

Ställdonen är justerade och kalibrerade från fabrik. Om de behöver kalibreras för att köras samtidigt, använd följande procedur.


Tryck och håll ned både UPP och NED på fjärrkontrollen (▲▼) tills enheten har pipit ca tio gånger. Justera sedan produkten till det nedersta läget genom att trycka på NED på fjärrkontrollen tills rörelsen i båda pelarna är i det lägsta möjliga läget.

### 7.3 Underhåll av rör och ledningar

Vid behov är det möjligt att öppna den nedre täckplåten genom att lyfta lyftanordningen till det högsta läget och skjuta upp serviceluckan. Försök aldrig att utföra service på toalettlyften samtidigt som du manövrerar den.



## 8. Lista över komponenter

	<b>Obs!</b> Ropox kommer att göra reservdelslistor och kopplingscheman tillgängliga för extra underhåll och reparation utöver vad som beskrivs i denna manual. Reparationer utöver vad som beskrivs i denna manual får endast utföras av Ropox utsedda servicepersonal.
-----------------------------------------------------------------------------------	----------------------------------------------------------------------------------------------------------------------------------------------------------------------------------------------------------------------------------------------------------------------------

## 9. Miljöskydd



Produkten är inte avsedd att slängas som hushållsavfall. Korrekt demontering, sortering och bortskaffande av komponenter måste göras av professionella avfallshanterare.


Artikel	Rekommendation för bortskaffande
Ram	Stål
Cistern	Hård plast Polystyren
Hölje	Hårdplast (ABS/PMMA)
Höjdjusterbara WC-armstöd	Stål

## 10. Elektromagnetisk kompatibilitet

### 10.1 Lämpliga miljöer


Enheten är lämplig för användning i hemmet, på daghem, på daghem för personer med fysiska eller psykiska funktionshinder eller på sjukhus, utom i närheten av aktiv HF-kirurgisk utrustning och det RF-skärmade rummet i ett medicinskt elektriskt system för magnetisk resonanstomografi, där intensiteten av elektromagnetiska störningar är hög.

### 10.2 Intelligande och staplad användning


	<b>Varning!</b> Användning av denna utrustning intill eller staplad med annan utrustning bör undvikas eftersom det kan leda till felaktig funktion. Om sådan användning är nödvändig, bör denna utrustning och den andra utrustningen observeras för att verifiera att de fungerar normalt.
-------------------------------------------------------------------------------------	------------------------------------------------------------------------------------------------------------------------------------------------------------------------------------------------------------------------------------------------------------------------------------------------

### 10.3 Kablar

Kabelkomponent	Längd
Strömkabel	1,2 m
Spiralkabel för fjärrkontroll	Trådlös

	<b>Varning!</b> Användning av andra tillbehör, givare och kablar än de som specificeras eller tillhandahålls av tillverkaren kan leda till ökad elektromagnetisk strålning eller minskad elektromagnetisk immunitet för denna utrustning och leda till felaktig funktion.
-------------------------------------------------------------------------------------	------------------------------------------------------------------------------------------------------------------------------------------------------------------------------------------------------------------------------------------------------------------------------

### 10.4 Bärbar RF-utrustning

	<b>Varning!</b> Bärbar RF-kommunikationsutrustning (inklusive kringutrustning som antennkablar och externa antenner) får inte användas närmare än 30 cm från någon del av enheten, inklusive kablar som specificerats av tillverkaren. I annat fall kan utrustningens prestanda försämrats.
-------------------------------------------------------------------------------------	------------------------------------------------------------------------------------------------------------------------------------------------------------------------------------------------------------------------------------------------------------------------------------------------

# 11. Rapportering av olyckor

Tillverkaren av denna produkt rekommenderar att alla olyckor med denna produkt som uppfyller alla följande kriterier rapporteras till behörig myndighet samt till tillverkaren.

1. En olycka har inträffat eller skulle ha kunnat inträffa
2. Den medicintekniska produkten anses vara en bidragande faktor till fallet, och
3. Händelsen resulterade i eller kunde ha resulterat i något av följande resultat:
  - Dödsfall - en patient, en användare eller en tredje parts dödsfall
  - En allvarlig försämring av en patients, en användares eller en tredje parts hälsotillstånd i form av:
    - a. Livshotande sjukdom
    - b. Varaktig skada eller men
    - c. Nödvändig medicinsk eller kirurgisk behandling för att avvärja livshotande sjukdom, permanent skada
    - d. Fosterdöd, fosterskada eller medfödda missbildningar