



Elevate - Toiletlift (elektrisch)

Gebruikershandleiding




Deze handleiding moet altijd in de buurt van het product worden bewaard.

Inhoudsopgave

1. Symbolen gebruikt in deze handleiding	4
2. Algemene veiligheid	4
2.1 Label producteenheid	6
3. Algemene vereisten	7
3.1 Productinformatie	7
3.2 Productbeschrijving	9
3.3 Beoogd gebruik	9
3.4 Beoogde gebruiker	9
3.5 Essentiële prestaties	9
3.6 Niet-klinische functies	9
3.7 Klinische functies	9
3.8 Productafmetingen	9
4. Gebruiksaanwijzing	10
4.1 Installatie van product.....	10
4.1.1 Installatie-interface voor water en stopcontact	10
4.1.2 Installatie-interface voor vloerafvoer	11
4.1.3 Installatie-interface voor wandafvoer	12
4.1.4 Constructie	13
4.1.5 Het product monteren	14
4.1.6 De Bluetooth-afstandsbediening koppelen	17
4.1.7 Ontgrendel de handbediening	17
4.1.5 ... vervolg.....	18
4.2 Het product bedienen	21
4.3 Overige risico's	21
4.4 Installatie van accessoires.....	22
4.4.1 Installatie van in hoogte verstelbare beugels	22
4.4.2 Montage van de geïntegreerde bediening in de toiletsteun.....	28
4.4.3 Installatie van rugleuning	34
4.4.4 Montage van vaste bediening in de bovenkant van de kap.....	35
4.4.5 Installatie van verlengkap	37
4.4.6 Verbeterde knelbeveiliging, accessoire	38
4.5 Compatibele douchewc's.....	39
4.5.1 Installatie van bidet	39
5. Problemen oplossen	40
6. Schoonmaken	41
6.1 Vooraf goedgekeurde desinfectiemiddelen	41
6.2 Vooraf goedgekeurde schoonmaakproducten [Toiletlift]	41
6.3 Vooraf goedgekeurde reinigingsproducten [Spiraalkabel]	41
7. Onderhoud	42
7.1 Periodiek onderhoud	42
7.2 Kalibratie van actuator	42
7.3 Onderhoud van leidingen en bedrading	42
8. Onderdelenlijst	43

9. Bescherming van het milieu.....	43
10. Elektromagnetische compatibiliteit.....	43
10.1 Geschikte omgevingen	43
10.2 Aangrenzend en gestapeld gebruik.....	43
10.3 Kabels	43
10.4 Draagbare RF-apparatuur	43
11. Rapportage ongevallen.....	44

1. Symbolen gebruikt in deze handleiding

Waarschuwing! Aanduiding van mogelijk gevaarlijke situatie. Als dit niet wordt vermeden, kan dit leiden tot ernstig letsel of overlijden.	
Let op! Aanduiding van een mogelijk gevaarlijke situatie die kan leiden tot licht of matig letsel. Het kan ook worden gebruikt om te waarschuwen tegen onveilige praktijken.	
Kennisgeving! Dit symbool wordt gebruikt om correct gebruik en hantering van het product aan te geven.	

2. Algemene veiligheid

	<p>Deze handleiding moet worden gelezen en begrepen voor gebruik en installatie. Bewaar deze handleiding altijd in de buurt van het product.</p> <p>Het gebruik, de installatie en het onderhoud van dit product moeten in overeenstemming zijn met deze handleiding om ongelukken en ernstig persoonlijk letsel te voorkomen.</p> <p>Gebruik of hanteer dit product nooit op andere manieren dan aangegeven in deze handleiding, aangezien dit kan leiden tot persoonlijke veiligheidsrisico's en/of schade aan het product.</p> <p>Personen die dit product installeren en/of gebruiken als operator of gebruiker moeten over de nodige veiligheidsinformatie en toegang tot deze handleiding beschikken.</p> <p>Als het netsnoer beschadigd is, moet het worden vervangen door de fabrikant, diens serviceagent of gelijksoortige gekwalificeerde aangewezen personen om gevaar te voorkomen.</p>
--	--



Voer geen reparaties, demontage- of montagewerkzaamheden, uitbreidingen, aanpassingen of wijzigingen aan het product uit die verder gaan dan wat in deze handleiding wordt beschreven. Deze moeten worden uitgevoerd door Ropox of door Ropox geautoriseerd personeel. Voer geen onderhoud uit terwijl het apparaat in gebruik is.

Dit apparaat kan worden gebruikt door kinderen vanaf 8 jaar en personen met beperkte fysieke, sensorische of mentale capaciteiten, of met een gebrek aan ervaring en kennis, als ze onder toezicht staan of instructies hebben gekregen om het apparaat op een veilige manier te gebruiken en de gevaren begrijpen. Kinderen mogen niet met het apparaat spelen.

Reiniging en gebruikersonderhoud mogen niet door kinderen worden gedaan.

Gebruik het product niet als het defect of beschadigd is voordat het gerepareerd of vervangen is.

Schakel de netspanning onmiddellijk uit als de besturingskast ongewone geluiden maakt of stinkt.

Zorg ervoor dat de kabels niet beschadigd raken.

Trek de stekker uit het stopcontact van mobiele apparatuur voordat deze wordt verplaatst.

De producten mogen alleen worden gebruikt in een omgeving die overeenkomt met hun IP-bescherming.

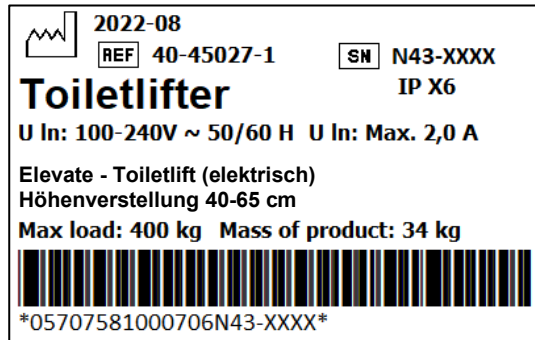
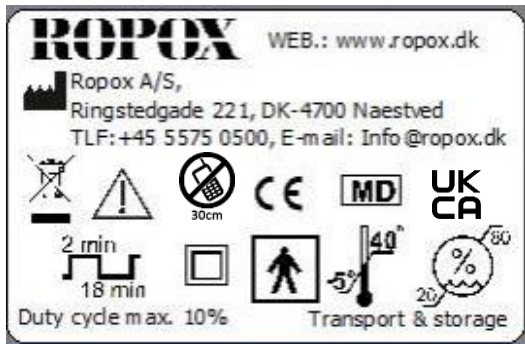


De informatie in deze handleiding is gebaseerd op een correcte installatie in overeenstemming met de installatie-instructies voor dit product.

Ropox kan niet aansprakelijk worden gesteld als het product wordt gebruikt op een manier die afwijkt van wat in deze handleiding en/of installatie-instructie staat.

Ropox behoudt zich het recht voor deze handleiding en referentiedocumenten zonder voorafgaande kennisgeving te wijzigen.

2.1 Label producteenhed



	Dit product is CE-gemarkeerd in overeenstemming met: Europese Verordening betreffende medische hulpmiddelen (EU) 2017/745 Richtlijn 2006/42/EG van de Raad betreffende machines Richtlijn 2011/65/EU van de Raad, RoHS
	Naam en adres van de fabrikant
	Productiedatum
	Voorraadnummer
	Serienummer
	Bedrijfsinterval van elektrisch aangedreven apparatuur. Het gebruik van elektrische in de hoogte verstelbare apparatuur mag maximaal 2 minuten duren, gevolgd door een pauze van 18 minuten.
	Type B toegepast deel. Het product voldoet aan de vereisten van IEC 60601-1 om bescherming te bieden tegen elektrische schokken.
	Raadpleeg de handleiding voor belangrijke veiligheidsinformatie, waarschuwingen en voorzorgsmaatregelen.
	Klasse II, dubbel geïsoleerde elektrische componenten.
	Niet afvoeren als ongesorteerd huishoudelijk afval. Het product moet worden ingeleverd bij een aangewezen recyclingstation.
	Mobiele telefoons of andere draagbare RF-apparaten mogen niet dichterbij dan 30 cm bij het product aanwezig zijn.
	Bedrijfs- en opslagtemperaturen mogen niet hoger zijn dan 5-40°C
	Raadpleeg de gebruiksaanwijzing

3. Algemene vereisten

3.1 Productinformatie

Fabrikant	Ropox A/S Ringstedgade 221 DK-4700 Næstved +45 55 75 05 00 E-mail: Info@ropox.com		
Productmodellen	Onderdeelnummer	Model	Configuratie
	40-45027 40-46027	Elevate - Toiletlift (elektrisch) Elevate - Toiletlift (elektrisch)	Vloerafvoer Muurafvoer
Verwachte levensduur	10 jaar		
MDR-klasse 2017/745	Klasse I		
Classificatie van toegepaste onderdelen 60601-1	Type B toegepast deel		
MEE-klasse 60601-1	Klasse II		
Beoogde omgevingen	Dit product mag alleen worden gebruikt in: Professionele gezondheidszorg Thuiszorgomgeving <i>Het apparaat is niet bedoeld voor gebruik in speciale omgevingen zoals gedefinieerd door IEC 60601-1-2</i>		
Maximaal gebruikersgewicht volgens ISO 17966:2016	300 kg		
Stroomvoorziening	100-240V ~50/60Hz		
I in	Max. 2,0 A		
Interval	2min gebruik / 18min pauze		
Hoogteverstelling	400-650mm		
Snelheid bediening	≈ 8mm/s		
IP-waarde	IPX6		
Spoelvolume	Standaard, fabrieksinstelling	6 / 3 L	
	Large, aanpassing	4 / 4,5 / 6 / 7,5 L	
	Small, aanpassing	2-4 L	
Bereik omgevingstemperatuur	-10°C tot +50°C Vervoer en opslag +5°C tot +40°C Werking		
Relatieve vochtigheid:	20% tot 80% – niet-condenserend		
Materialen in contact met patiënt	Componenten	Materiaalbeschrijving	
	Kappen	ABS/PMMA-kunststof	

Accessoires		
<i>Artikelnr.</i>	<i>Model</i>	
40-40402	Sense - Toiletsteun recht	90 cm Grijs
40-40421	Sense - Toiletsteun gebogen	90 cm Grijs
40-40430	Sense - Toiletsteun recht met steunpoot	90 cm Grijs
40-40431	Sense - Toiletsteun gebogen met steunpoot	90 cm Grijs
40-40401	Sense - Toiletsteun recht	76 cm Grijs
40-40420	Sense - Toiletsteun gebogen	76 cm Grijs
40-40400	Sense - Toiletsteun recht	66 cm Grijs
40-40407	Sense - Toiletsteun recht	90 cm Rood
40-40426	Sense - Toiletsteun gebogen	90 cm Rood
40-40435	Sense - Toiletsteun recht met steunpoot	90 cm Rood
40-40436	Sense - Toiletsteun gebogen met steunpoot	90 cm Rood
40-40406	Sense - Toiletsteun recht	76 cm Rood

40-40425	Sense - Toiletsteun gebogen	76 cm Rood
40-40405	Sense - Toiletsteun recht	66 cm Rood
40-40555	Geïntegreerde bediening voor toiletlift, rechts	
40-40556	Geïntegreerde bediening voor toiletlift, links	
40-45100	Rugleuning lang (70cm Toilet)	
40-45101	Rugleuning kort (56cm Toilet)	
40-44070	Wandtoilet, 56cm	
40-44071	Wandtoilet, 70cm	
40-44074	Toiletzitting zonder deksel	
40-44075	Toiletzitting met deksel	
40-44276	Svancare Bidet Elegant	
40-45070	Vaste bedieningsknop	
40-45071	Verlengde kap 30mm	
40-45072	Verlengde kap 60mm	
40-45073	Verbeterde knelbeveiliging	

3.2 Productbeschrijving

De Elevate - Toiletlift (elektrisch) kan worden ingesteld op hoogtes van 400-650 mm met behulp van de draadloze handset. De zithoogte kan worden aangepast aan de verschillende behoefte van patiënten van verschillende lengtes.

3.3 Beoogd gebruik

De in hoogte verstelbare toiletlift is bedoeld voor gebruik in zowel de thuiszorg als de professionele gezondheidszorg. Door de hoogte aan te passen, kan worden voldaan aan ergonomische eisen die voortkomen uit de verschillende lengte van patiënten.

De toiletlift is niet bedoeld om mee te spelen of als trainingsapparaat.

De Elevate toiletlift geeft mensen met een beperkte mobiliteit de mogelijkheid om hun onafhankelijkheid te vergroten. Hij brengt de gebruiker omlaag en omhoog naar de beste zittende of staande positie. Belangrijk is dat hij eenvoudig kan worden ingesteld op de optimale hoogte voor zowel de gebruiker als de helper. Het is een oplossing die gebruik maakt van moderne welzijnstechnologie om gebruikers te helpen zelfredzamer te zijn in hun badkameroutines. De Toiletlift is een hulpmiddel waarmee gebruikers hun privacy zo lang mogelijk kunnen behouden. De hoogteverstelling heeft een verstelbereik van 25 cm tussen 40-65 cm.

3.4 Beoogde gebruiker

De beoogde gebruiker kan iedereen zijn die deze handleiding heeft gelezen en begrepen behalve kinderen.

3.5 Essentiële prestaties

Het apparaat heeft geen functie met betrekking tot basisveiligheid of essentiële prestaties. In geval van prestatieverlies of -vermindering kan de gebruiker van het toilet opstaan.

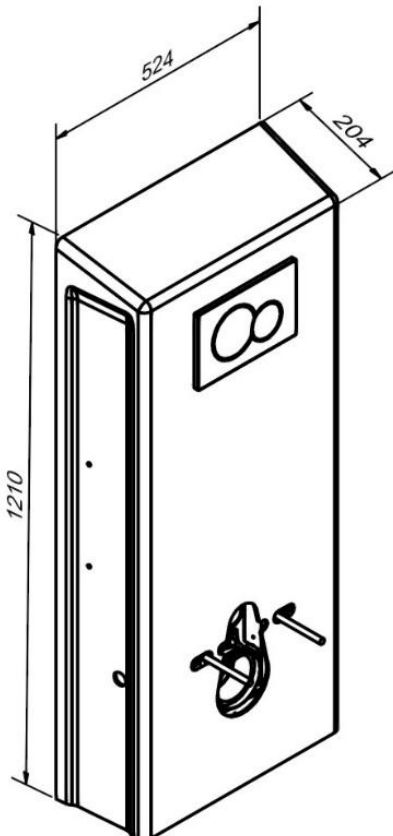
3.6 Niet-klinische functies

De hoogteverstelling biedt een betere ergonomie voor gebruiker en verzorger.

3.7 Klinische functies

Dit product biedt geen klinische voordelen voor patiënten, wanneer het wordt gebruikt zoals bedoeld door de fabrikant.

3.8 Productafmetingen



4. Gebruiksaanwijzing

4.1 Installatie van product

Max. gebruikersgewicht volgens ISO 17966:2016; **400kg**.

Maximale uittrekkraft **per schroef is 65kg** bij maximale belasting.

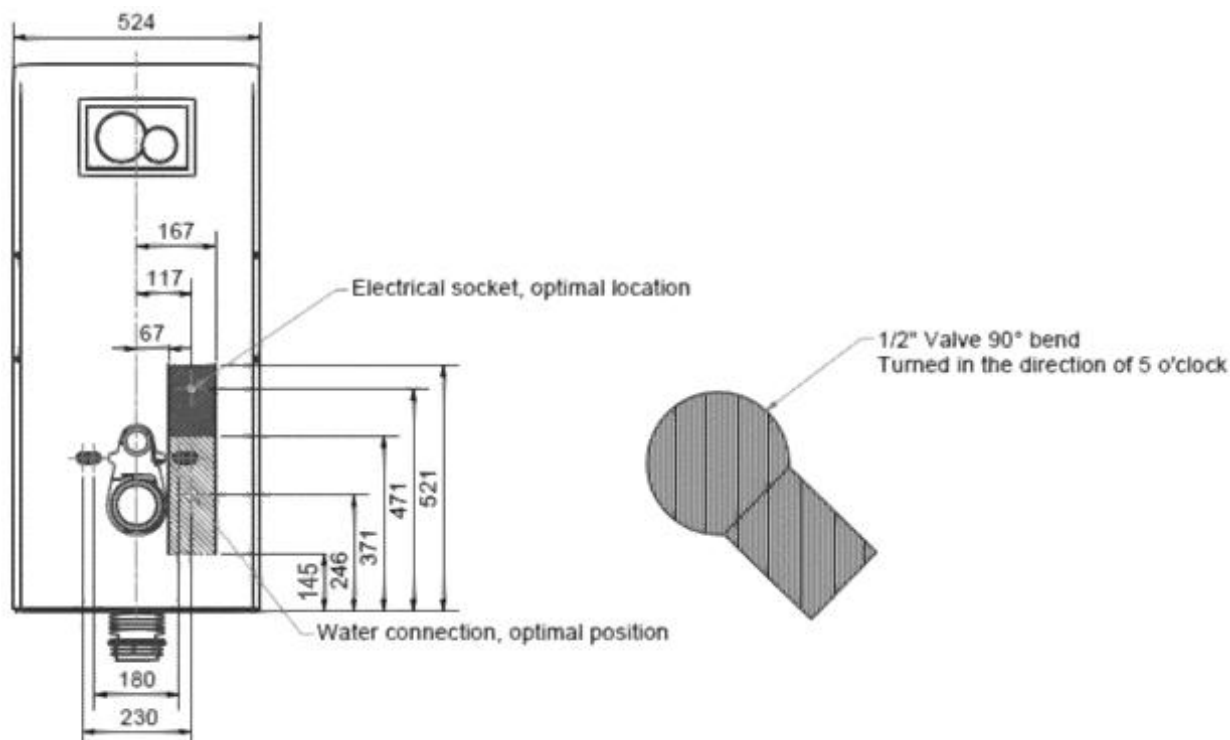
Voor de installatie

De toiletlift wordt geleverd met een set van 6 schroeven en pluggen die geschikt zijn voor montage op een betonnen muur. De installateur moet altijd rekening houden met het materiaal, de eigenschappen en de sterkte van de muur en de daarvoor geschikte schroeven en pluggen gebruiken.

De volgende instructies beschrijven hoe u de toiletlift in elkaar zet en monteert, evenals de optimale plaatsing van water, elektriciteit en afvoer, afhankelijk van of u een toiletlift met vloer- of wandafvoer hebt gekocht.

4.1.1 Installatie-interface voor water en stopcontact

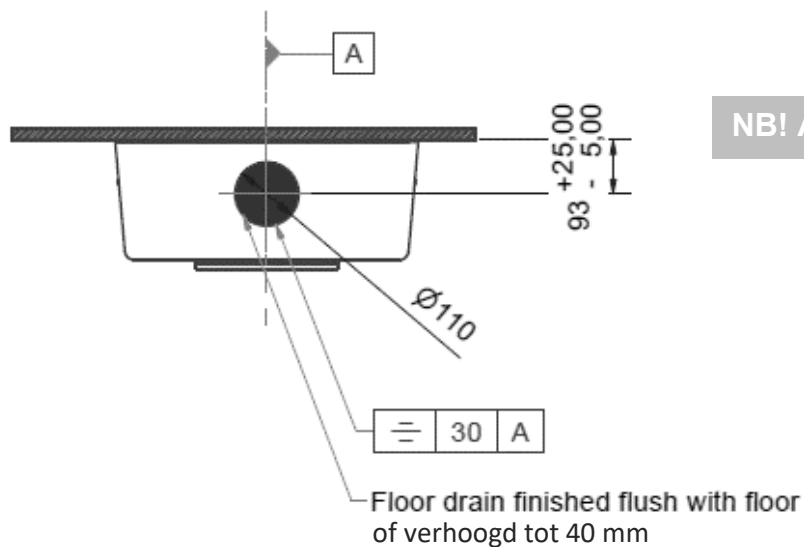
Het wordt aanbevolen om de water- en elektriciteitsaansluitingen altijd te plaatsen zoals hieronder aangegeven. In geval van afwijkingen is het aan te raden om de water- en stopcontacten binnen de gearceerde gebieden te plaatsen.



4.1.2 Installatie-interface voor vloerafvoer

Voor 40-45027

Voor de toiletlift met vloerafvoer wordt aanbevolen om de afvoer binnen het gearceerde gebied te plaatsen en niet meer af te wijken dan de getoonde toleranties. Dit zorgt voor de beste spoeling. De afvoer kan tot 40 mm worden verhoogd, zodat hij voldoet aan de normen van de Zweedse brancheorganisatie Säker Vatten. De vloerafvoer moet een afvoerbuis zijn met buitendiameter $\text{Ø}110\text{mm}$ (4 1/3in) zonder koppelstuk.

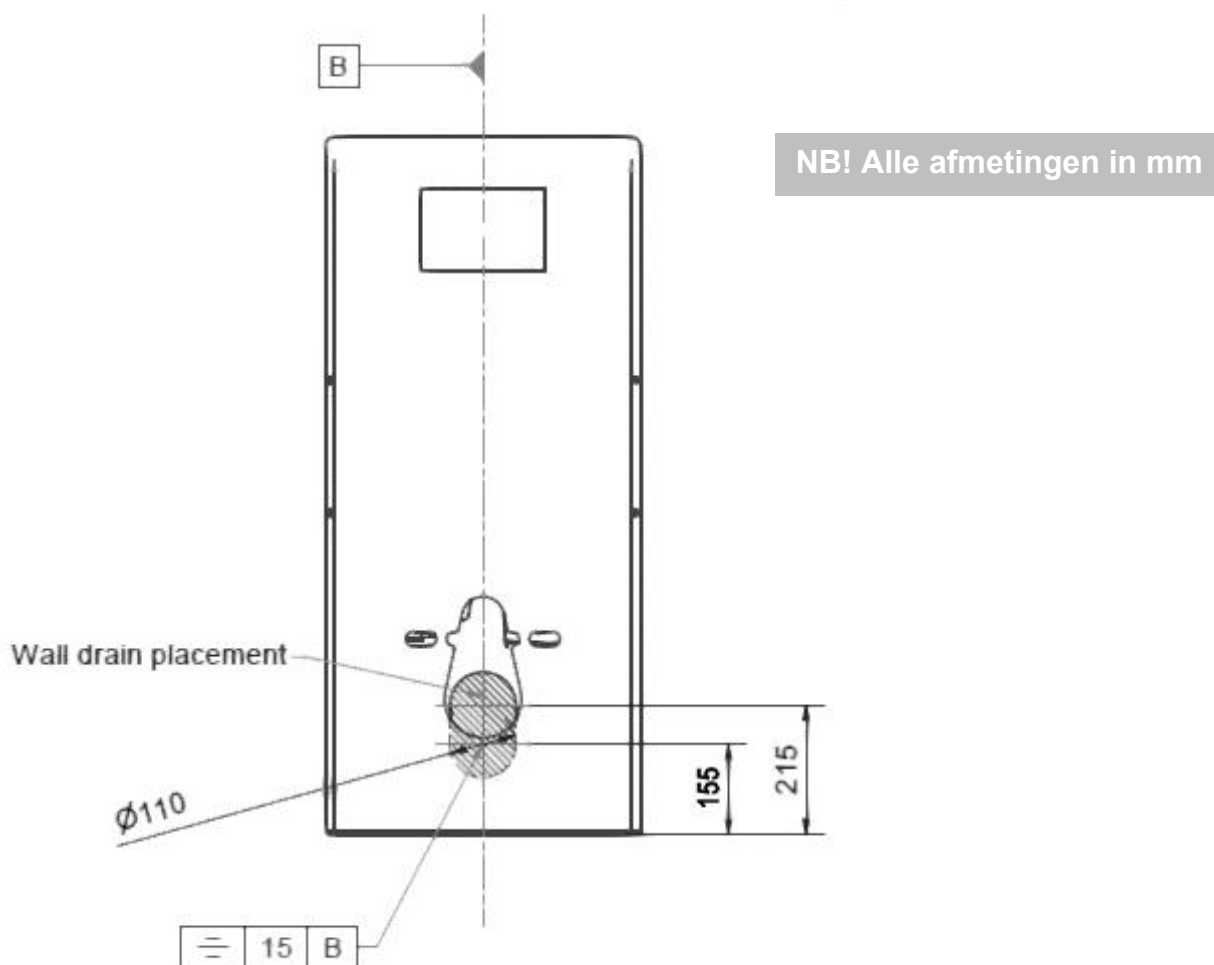



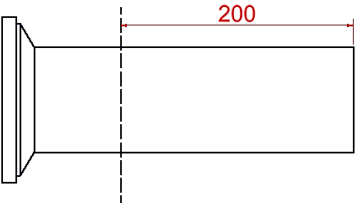
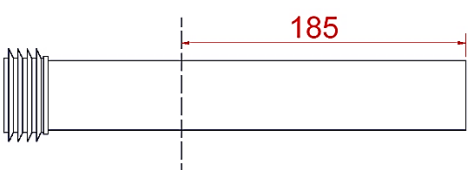

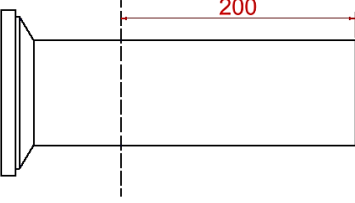
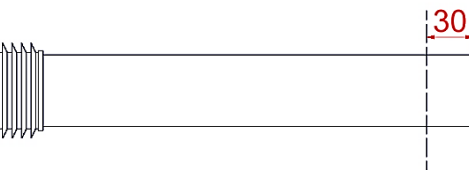
NB! Alle afmetingen in mm

4.1.3 Installatie-interface voor wandafvoer

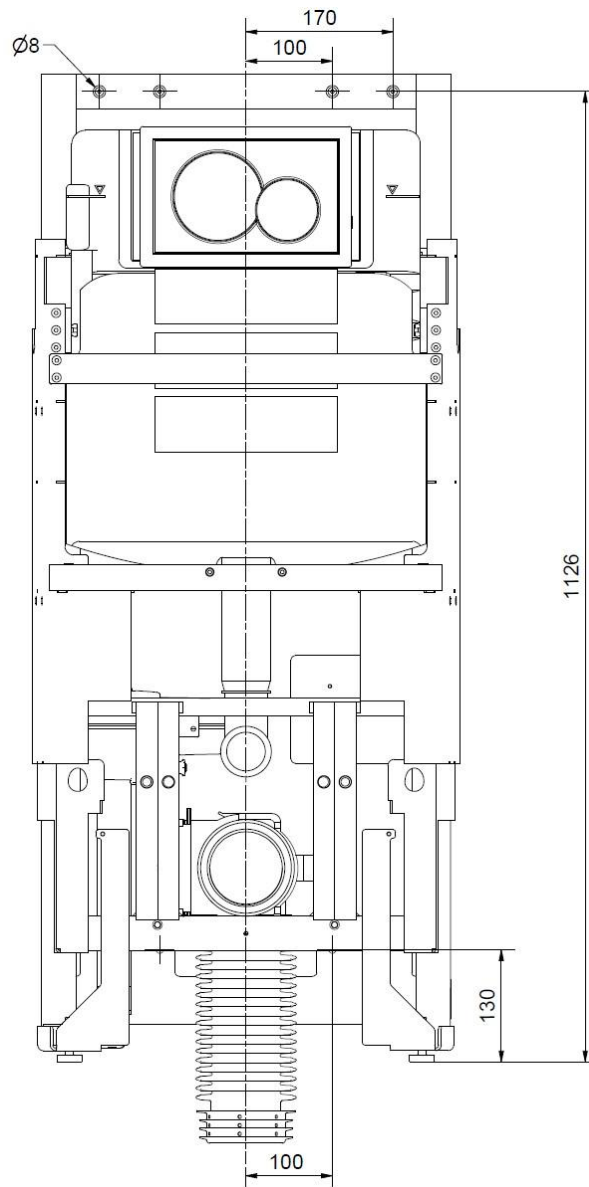
Voor 40-46027

Voor de toiletlift met wandafvoer wordt aanbevolen om de afvoer binnen het gearceerde gebied te plaatsen en niet meer af te wijken dan de getoonde toleranties. Dit zorgt voor de beste spoeling.



Door Ropox geleverde toiletten	Inkorten van huls	Inkorten van de spoelpijp
<p>40-44070</p> 		
<p>40-44071</p> 		

4.1.4 Constructie



Let op!

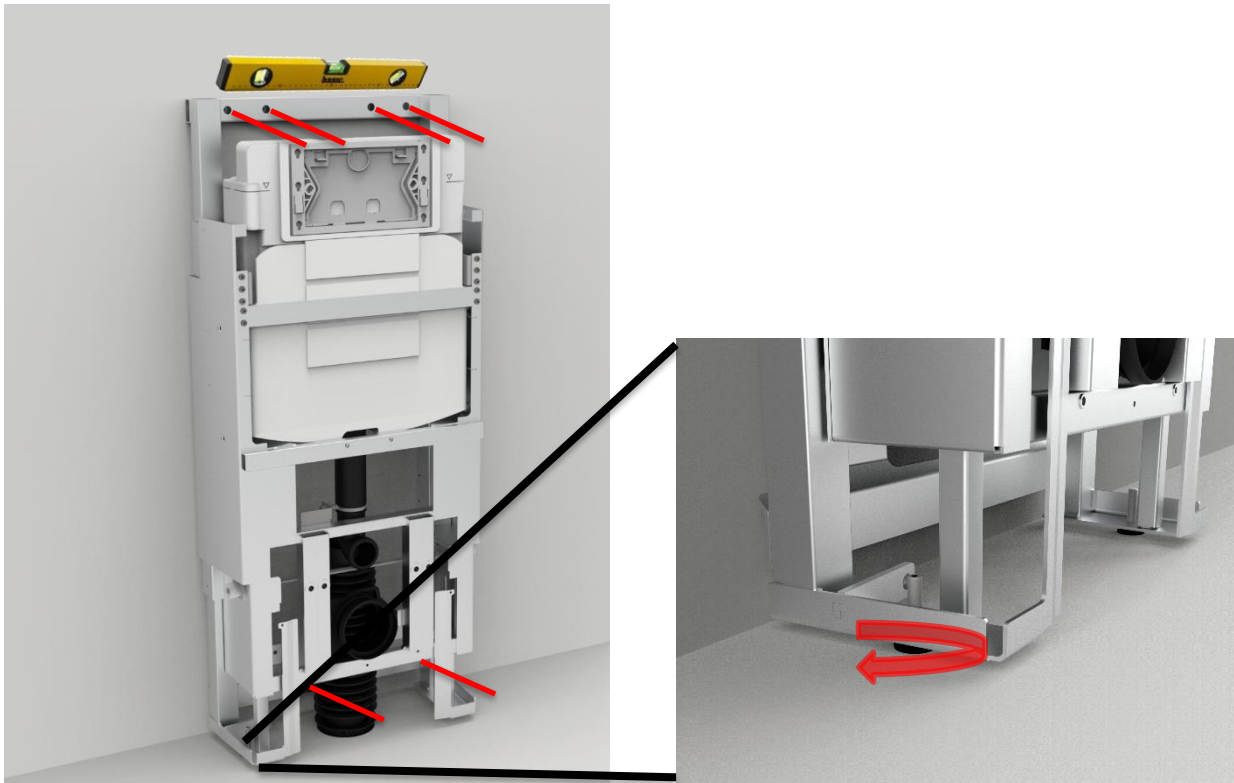
De toiletlift wordt geleverd met een set van 6 schroeven en pluggen die geschikt zijn voor montage op een betonnen muur. De installateur moet altijd rekening houden met het materiaal, de staat en de sterkte van de muur en schroeven en pluggen gebruiken die geschikt zijn voor het specifieke muurtype.



Let op!

De maximale trekkracht per schroef is 65 kg, bij een maximaal gebruikersgewicht van 300 kg volgens ISO 17966: 2016

4.1.5 Het product monteren

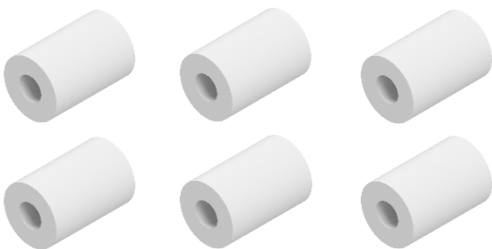


a. Lijn het frame uit met de stelschroeven. Teken 6 gaten af en boor gaten voor de juiste pluggen. Zorg ervoor dat het midden van de onderste 2 gaten zich minstens 130 mm boven de vloer bevindt.



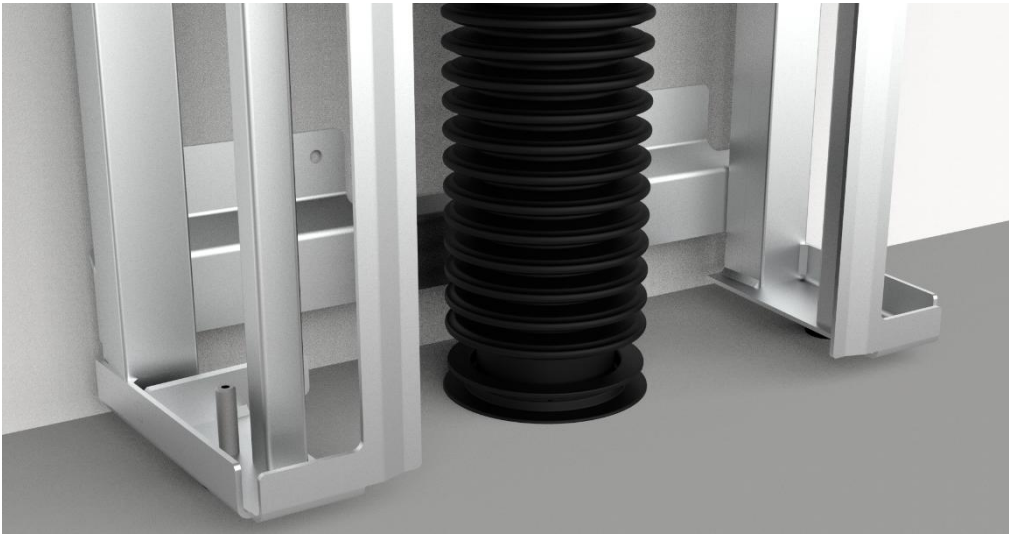
b. Sluit de waterslang aan op de wandansluiting en de elektrische aansluiting voordat u het frame aan de muur bevestigt.

c. Bevestig het frame aan de muur. Als het verlengstuk is gekocht, gebruik dan de meegeleverde afstandsbussen om het frame uit de muur te duwen. Er zijn langere schroeven meegeleverd.



d1. Voor 40-45027

Als de afvoer in **de vloer** zit, monteer dan de balg van de afvoer zoals hieronder aangegeven. De voorbeelden hieronder aan de linkerkant zijn configuraties die zullen werken, maar als algemene regel moet de installatie-interface uit 4.1.2 worden gevolgd.



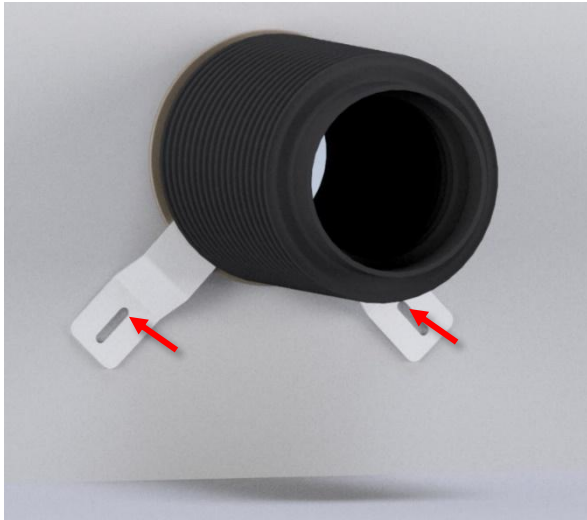
Controleer of de balg niet gedraaid is



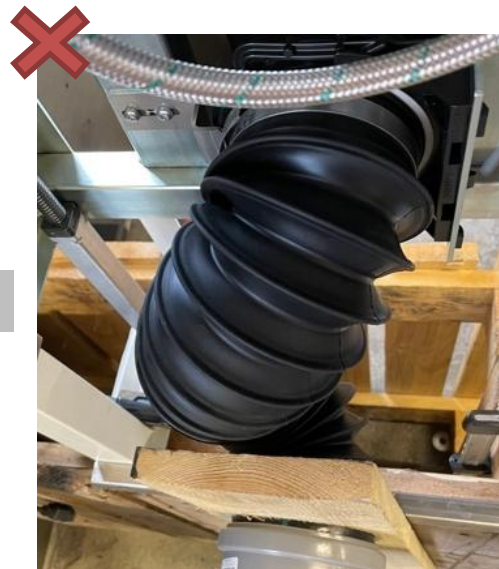
Monteer de balg zoals hieronder getoond voor een correcte doorstroming

d2. Voor 40-46027

Als de afvoer in **de muur** zit, monteer dan de afvoerbalg in de muur en monteer de bijbehorende beugels op de muur, zodat de toiletflens op zijn plaats wordt gehouden.



Controleer of de balg niet gedraaid is



4.1.6 De Bluetooth-afstandsbediening koppelen

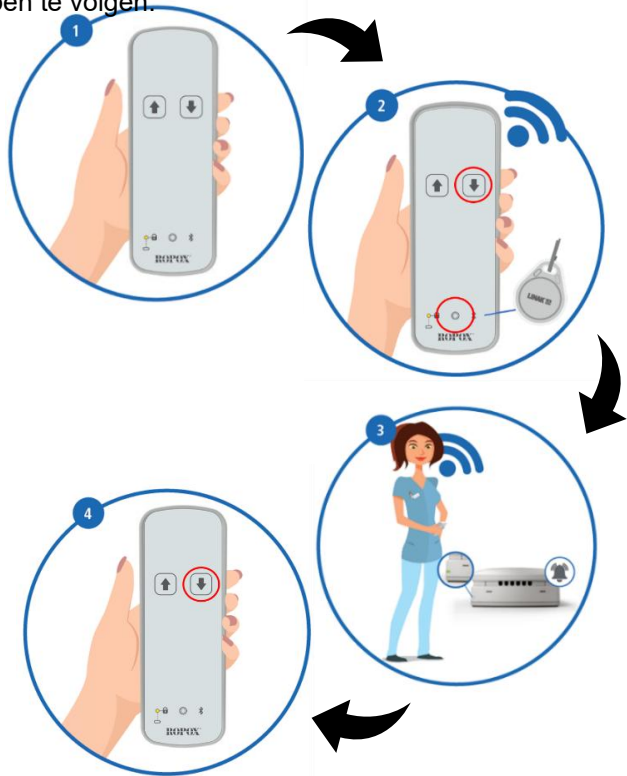
Voordat u verdergaat met monteren van de toiletlift, is het belangrijk dat u eerst test of de beweging functioneert. Dit doet u door op de afstandsbediening op omhoog of omlaag te drukken en vervolgens de volledige slag te maken. Als de toiletlift niet reageert, betekent dit dat de bediening aan de lift gekoppeld moet worden. Dit doet u door de onderstaande stappen te volgen.

1. Ga binnen 2 meter van de toiletlift staan, pak de handbediening en houd deze van de lift af gericht.

2. Houd de magneetsleutel boven het symbool en houd vervolgens de knop "Omlaag" ingedrukt (minstens 3 seconden) totdat de LED begint te knipperen.

3. Laat de knop "Omlaag" los, verwijder de magneetsleutel van de handbediening en ga dichterbij de toiletlift toe totdat de zoemer in frequentie toeneemt.

4. Druk eenmaal op de knop "Omlaag". Er moeten twee piepjes klinken, dit bevestigt het koppelen.



Let op!

Wanneer het koppelen is voltooid, test u de productbeweging. Controleer of alle kabels, de wateraansluiting en de afvoeraansluiting vrij kunnen bewegen. De elektrische verbinding moet ongehinderd kunnen lopen en mag niet verstrikt raken in andere installaties.

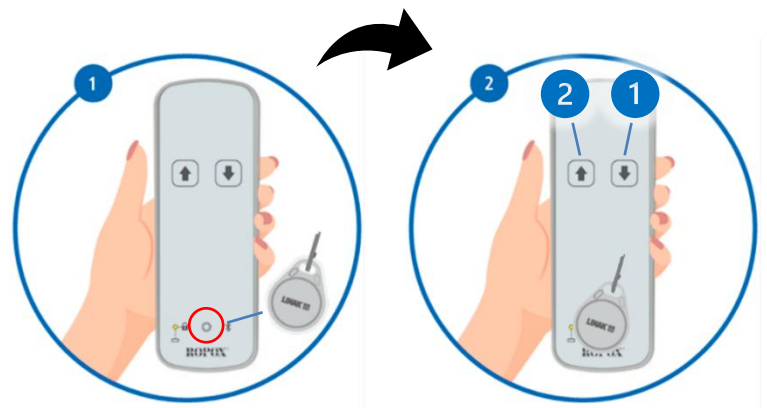
4.1.7 Ontgrendel de handbediening

De handbediening is ontgrendeld bij levering, maar het is mogelijk om hem per ongeluk te vergrendelen, waardoor u de lift niet kunt bedienen. Dit kan gebeuren door herhaalde pogingen om te koppelen. Volg de aangegeven procedure om de handbediening te ontgrendelen:

1. Neem de handbediening en houd de magneetsleutel boven het symbool

2. Terwijl de magneetsleutel in deze positie staat, drukt u op de knop "Omlaag" en vervolgens op de knop "Omhoog".

3. Als dit het probleem niet oplost, volg dan de koppelprocedure. Anders werkt het apparaat mogelijk niet omdat de batterij bijna leeg is of omdat de lift niet is aangesloten op de voeding.

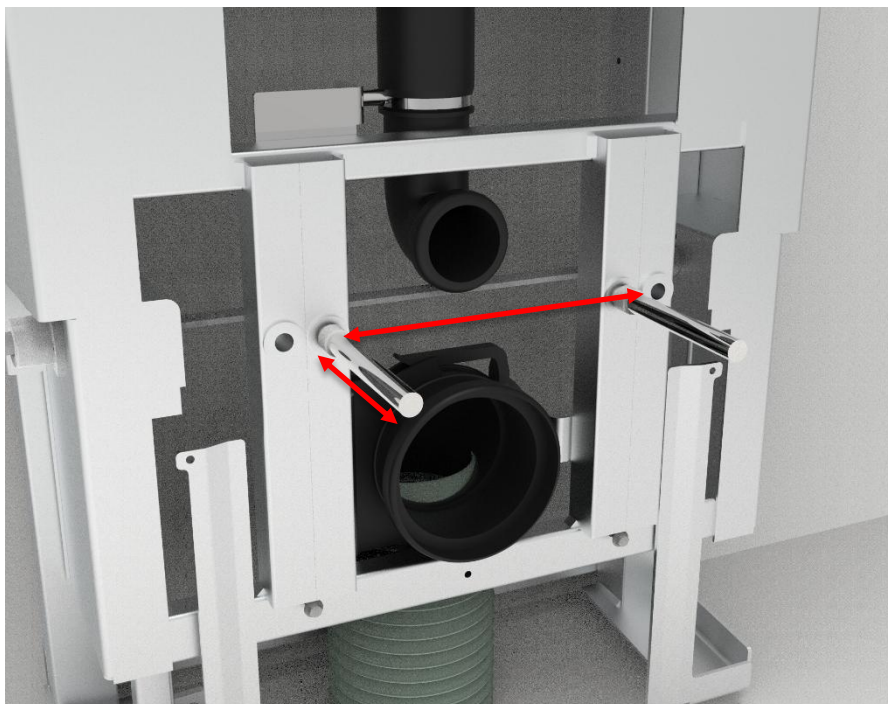


Let op!

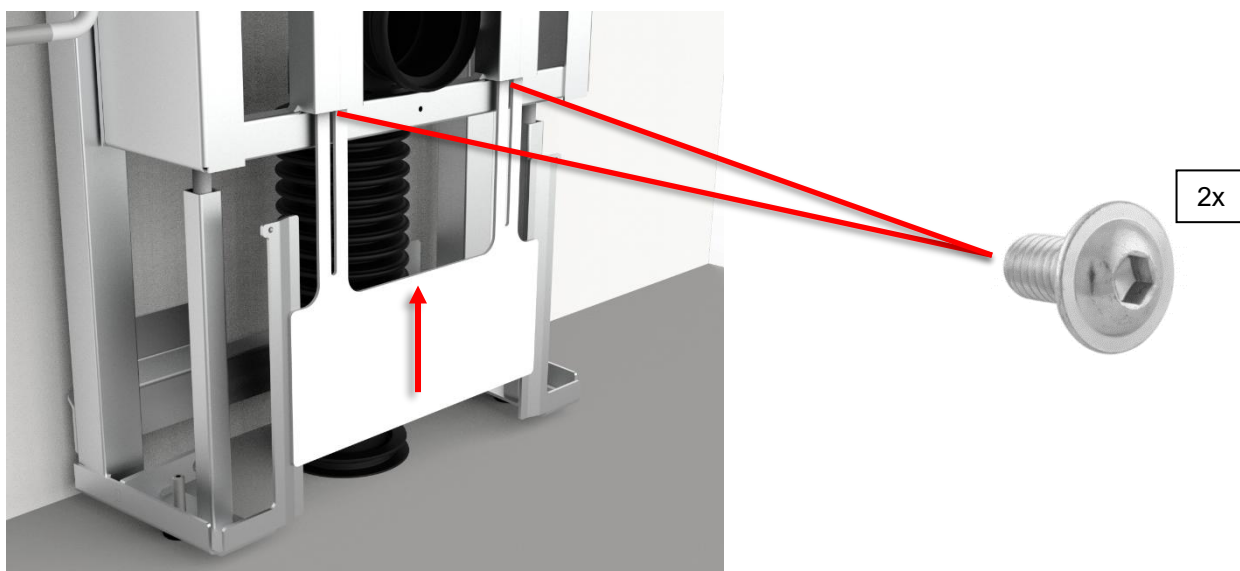
Als de bediening na het koppelen niet werkt, betekent dit dat deze ontgrendeld moet worden. Zie 4.1.7!

4.1.5 ... vervolg

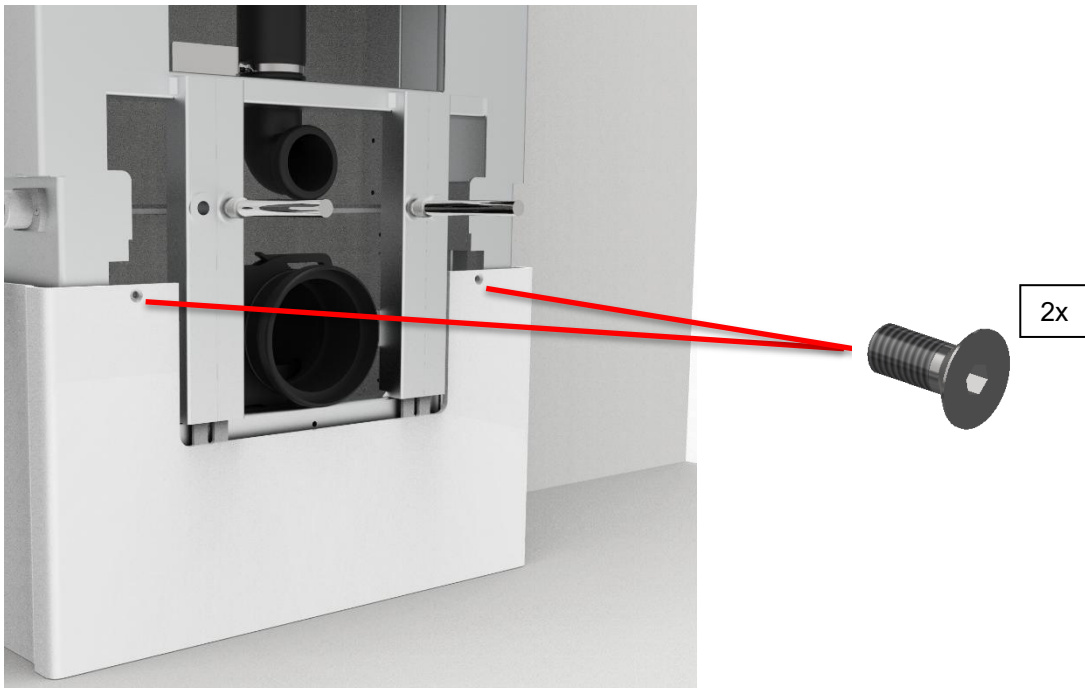
e. Snijd draadstangen op lengte en zet ze vast in het frame



f. Monteer binnenste kappen 1 en 2

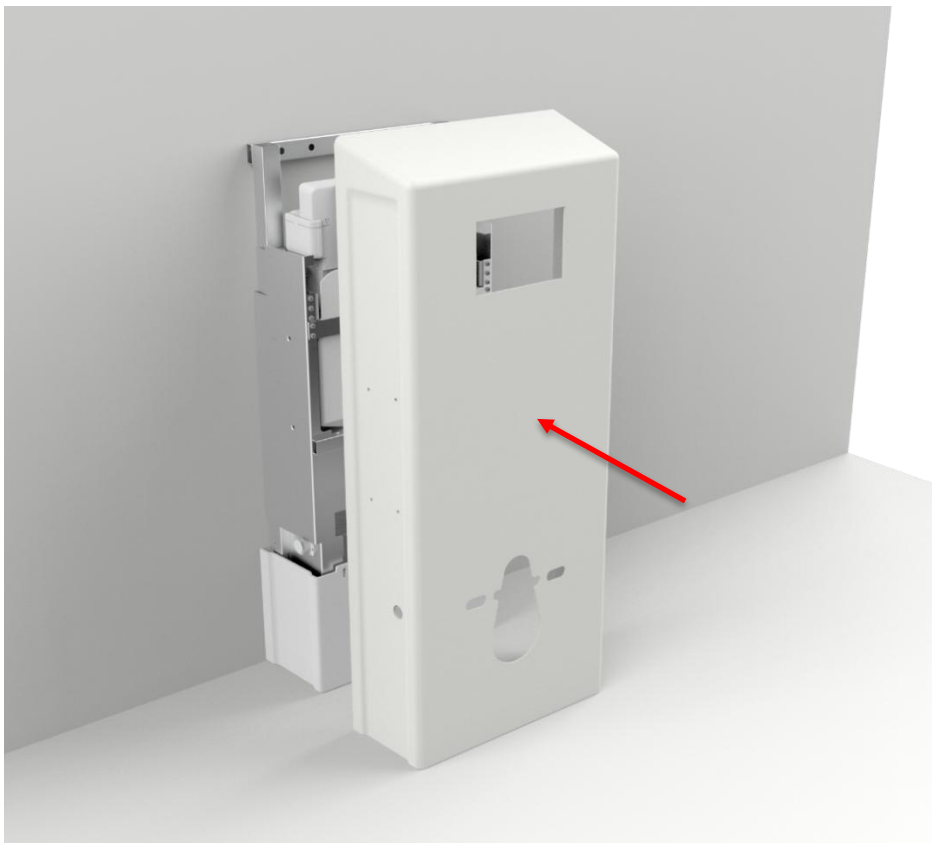


Als er verlengstukken zijn gekocht, moeten deze worden gemonteerd voordat binnenste kap 2 wordt gemonteerd. Zie 4.4.5



STOP!!! – Als u voor een geïntegreerde bediening in de toiletsteun hebt gekozen, ga dan vóór de volgende stap naar paragraaf 4.4.2.

g. Monteer de buitenkap (als de versie met vaste bediening boven in de kap wordt geïnstalleerd, ga dan naar paragraaf 4.4.4 – montage van vaste bediening boven in de kap)
Als er verlengstukken zijn gekocht, moeten deze vóór de buitenkap worden gemonteerd. Zie 4.4.5



h. Kort de huls en spoelpijp in op de juiste lengte en monteer ze.



i. Monteer het toilet en druk op de pad.



j. Voltooi de installatie door het volgende te controleren:



1. Stijfheidstest, ga op het toilet zitten en controleer of de schroefverbindingen stevig zijn.
2. Controleer of het product ongehinderd kan bewegen.
3. Controleer het doorspoelen en lekken.

4.2 Het product bedienen

U bedient het product met de afstandsbediening.

Als de kleine LED linksonder oplicht bij het indrukken van de OMHOOG/OMLAAG-knoppen en de lifter niet beweegt, kan dit komen doordat de afstandsbediening vergrendeld is of een batterij nodig heeft. Om deze te ontgrendelen, zie procedure 4.1.7.



	<p>Waarschuwing!</p> <p>Het product moet altijd het volledige bereik kunnen afleggen zonder tegen objecten te botsen. Als u dit niet doet, komt de stabiliteit van het product in gevaar. Zorg er in het bijzonder voor dat er geen kinderen of volwassenen onder het product aanwezig zijn, aangezien er ernstig letsel kan ontstaan door beknelling.</p>
--	---

4.3 Overige risico's

<p>Waarschuwing!</p> <p>Houd er rekening mee dat er zich geen personen of lichaamsdelen onder het toilet mogen bevinden wanneer het naar beneden wordt bewogen, omdat het een risico op beknelling vormt.</p>	
<p>Let op!</p> <p>Plaats uw hand/vingers niet tussen de muur en de beweegbare kap, want dan loopt u het risico uw hand/vingers te verbrijzelen.</p>	
<p>Waarschuwing!</p> <p>Bij een onjuiste installatie van het leidingwerk kunnen er waterlekken op de vloer ontstaan, waardoor het risico op vallen toeneemt.</p>	

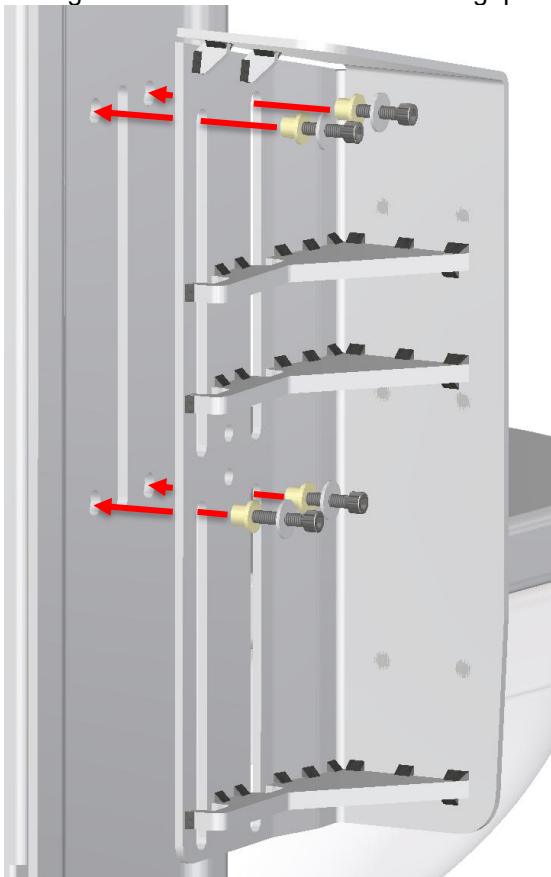
4.4 Installatie van accessoires

4.4.1 Installatie van in hoogte verstelbare beugels

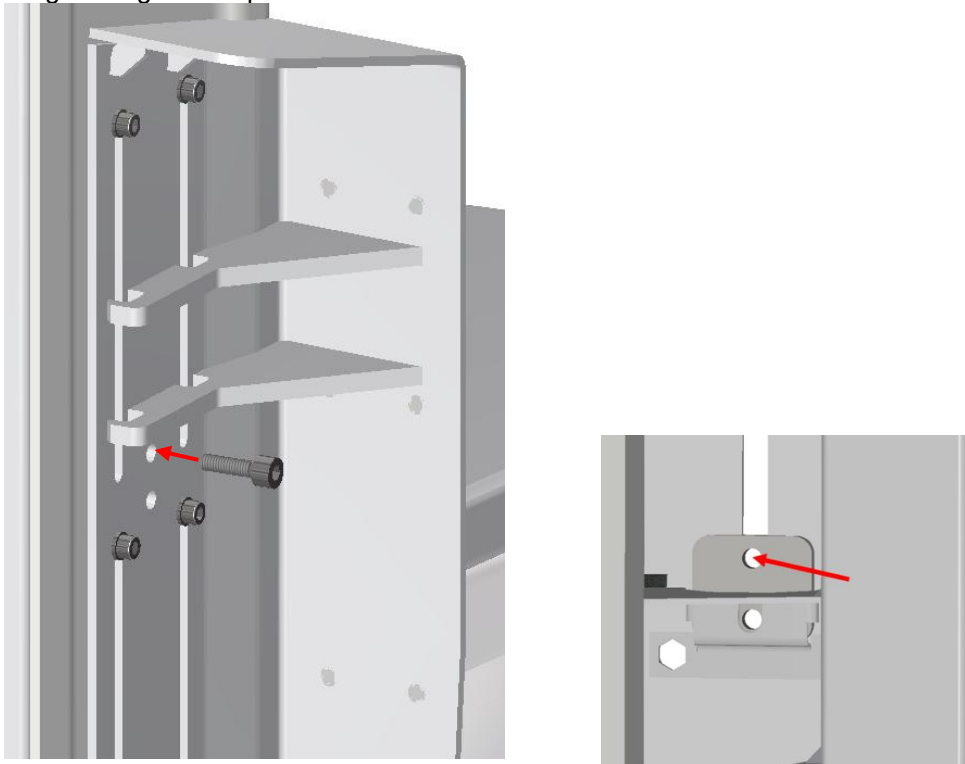
1. Begin met het losdraaien van de transportschroef van de plaatmoer, het is een M8x20 inbusschroef, bewaar deze voor later gebruik.



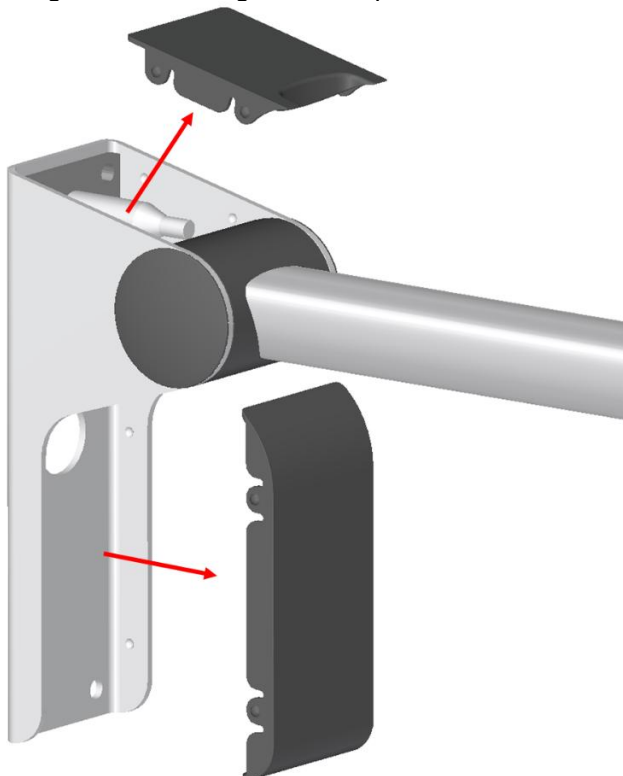
2. Monteer de beugel met vier M6x25 schroeven + ringen en bussen (meegeleverd) in de vier schroefgaten op de toiletlift. Draai de schroeven lichtjes aan zodat de beugel vrij op en neer kan bewegen in de sleuven. Wordt later aangepast.



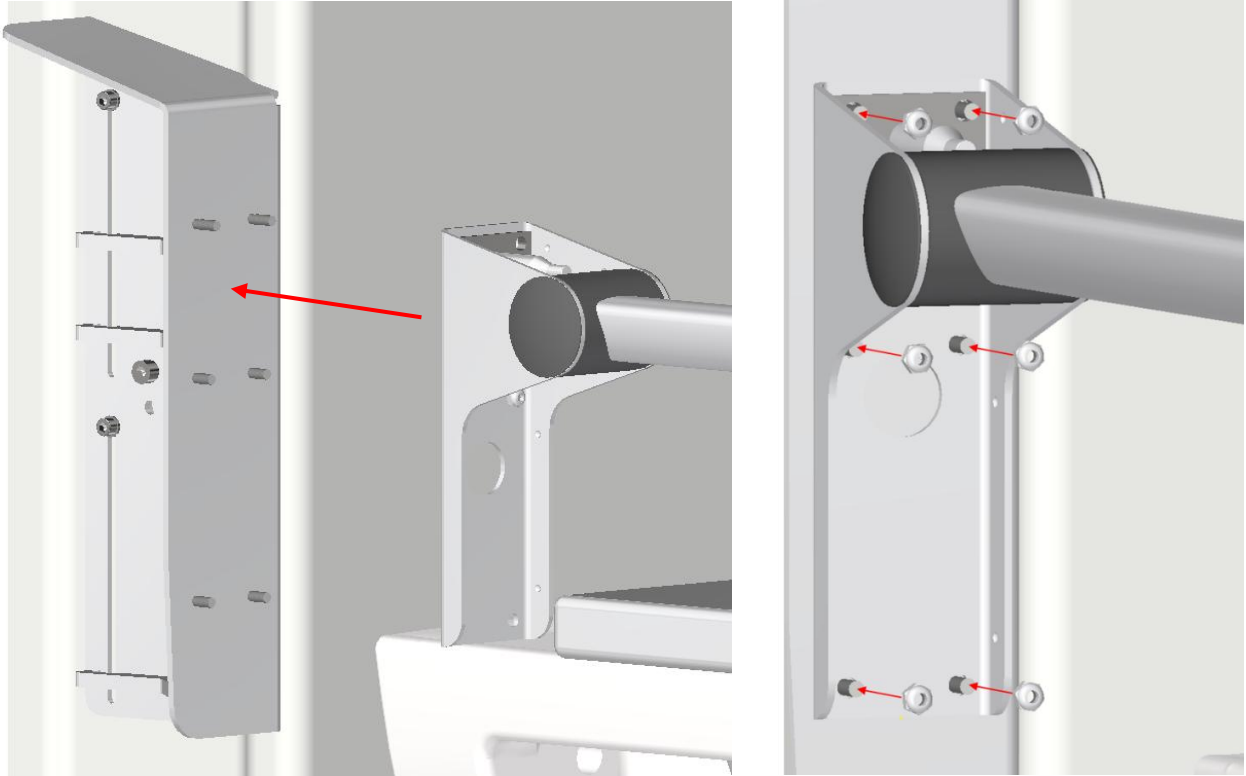
3. Installeer de M8x20-schroef + ring in het bovenste gat in het midden van de beugel. De schroef moet naar binnen gaan en de plaatmoer aan de achterkant vangen. Let op dat de schroef in het bovenste gat van de plaatmoer wordt gestoken. Draai de schroef lichtjes vast, deze fungeert alleen als geleiding van de plaatmoer.



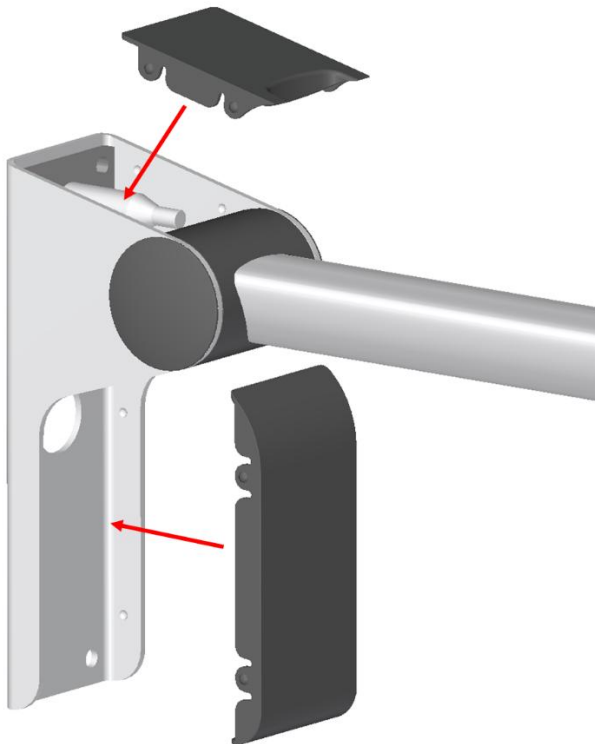
4. Verwijder de toiletsteun en verwijder de plastic doppen zoals op de foto hieronder. Gebruik indien nodig een kunststof gereedschap om krassen te voorkomen.



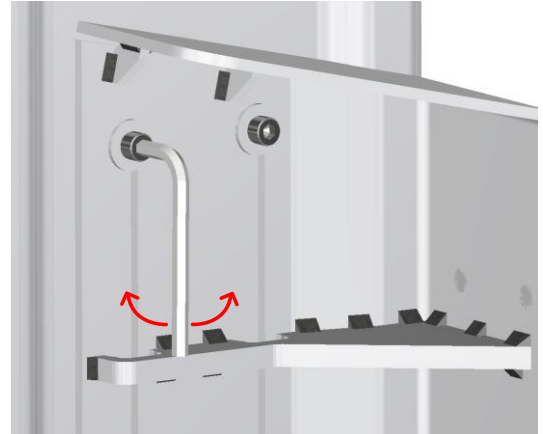
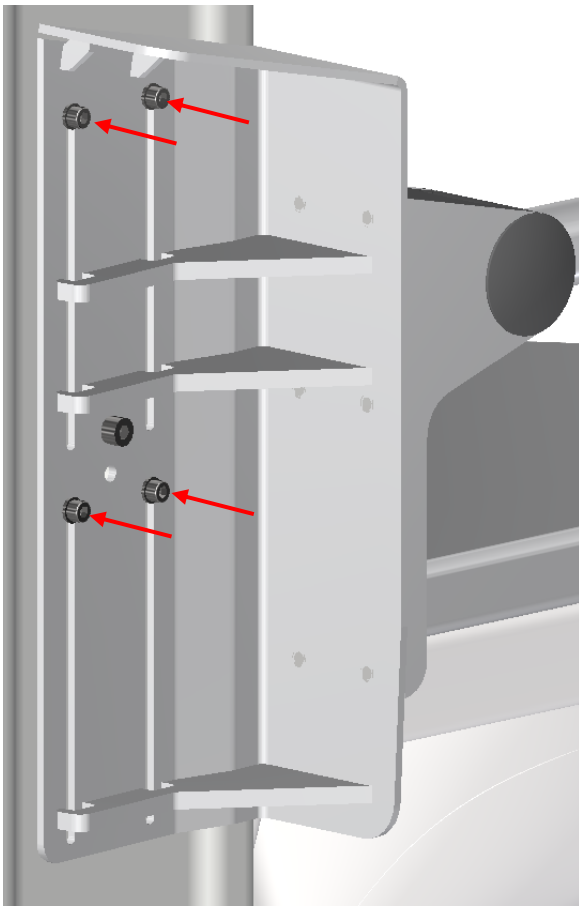
5. De steun wordt bevestigd aan de tapeinden op de beugel en wordt gemonteerd met zes M6 borgmoeren (meegeleverd).



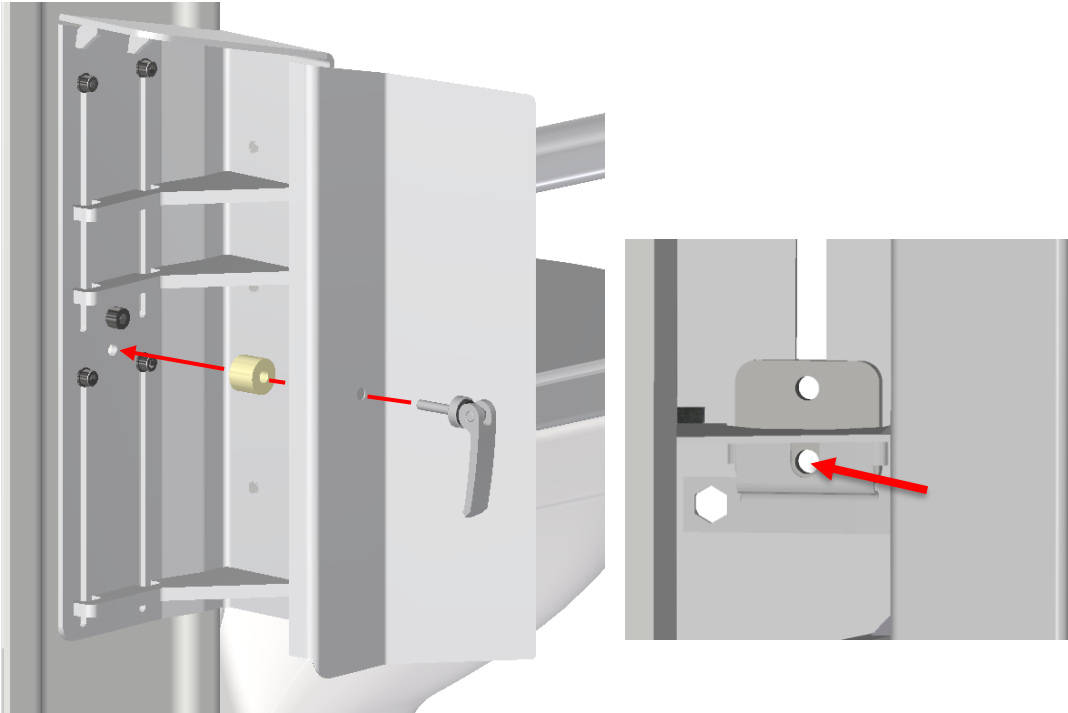
6. Zet de plastic doppen terug op de steun.



7. Pas de weerstand/ontgrendeling van de beugel aan met de vier M6x25-schroeven die in de sleuven bewegen, door ze helemaal in te draaien en vervolgens 1-2 slagen los te draaien, totdat de beugel kan bewegen.
Wiebel de steun zijwaarts en controleer of deze stevig genoeg is. Als de steun erg los lijkt, draait u de schroeven iets vaster tot de tolerantie naar tevredenheid is. Houd er rekening mee dat de beugel omhoog en omlaag moet kunnen worden versteld.



8. Monteer de afstandhouder samen met de afdekplaat met de klembeugel in het onderste gat in het midden van de beugel, de klemhendel moet ook vastklikken met de plaatmoer aan de achterkant.



9. De klemhendel kan worden versteld zodat de beugel vrij omhoog en omlaag kan worden versteld wanneer deze open is en doeltreffend de beugel in de gesloten stand vergrendelt. Stel bij door de stelschroef te draaien.

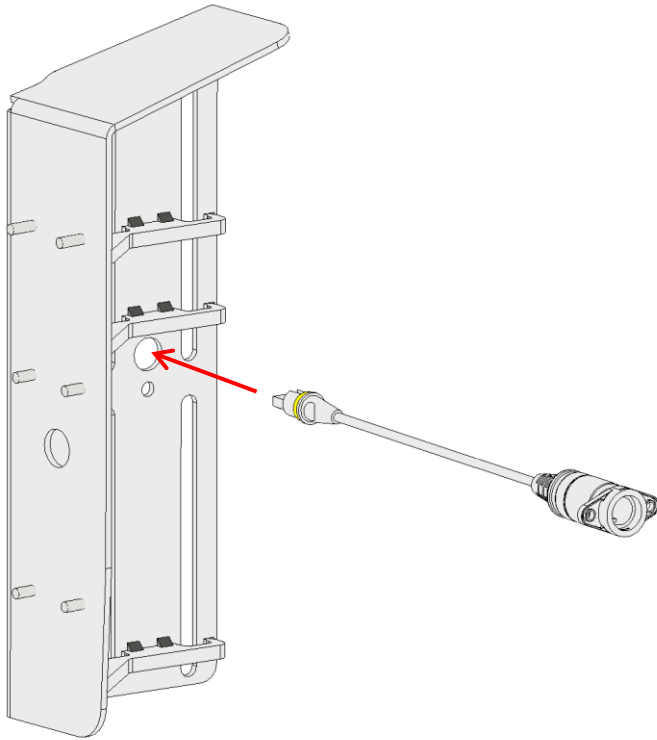


10. De toiletsteunen zijn nu volledig geïnstalleerd. Probeer ze op en neer te verstellen om te zien of ze naar behoren bewegen.

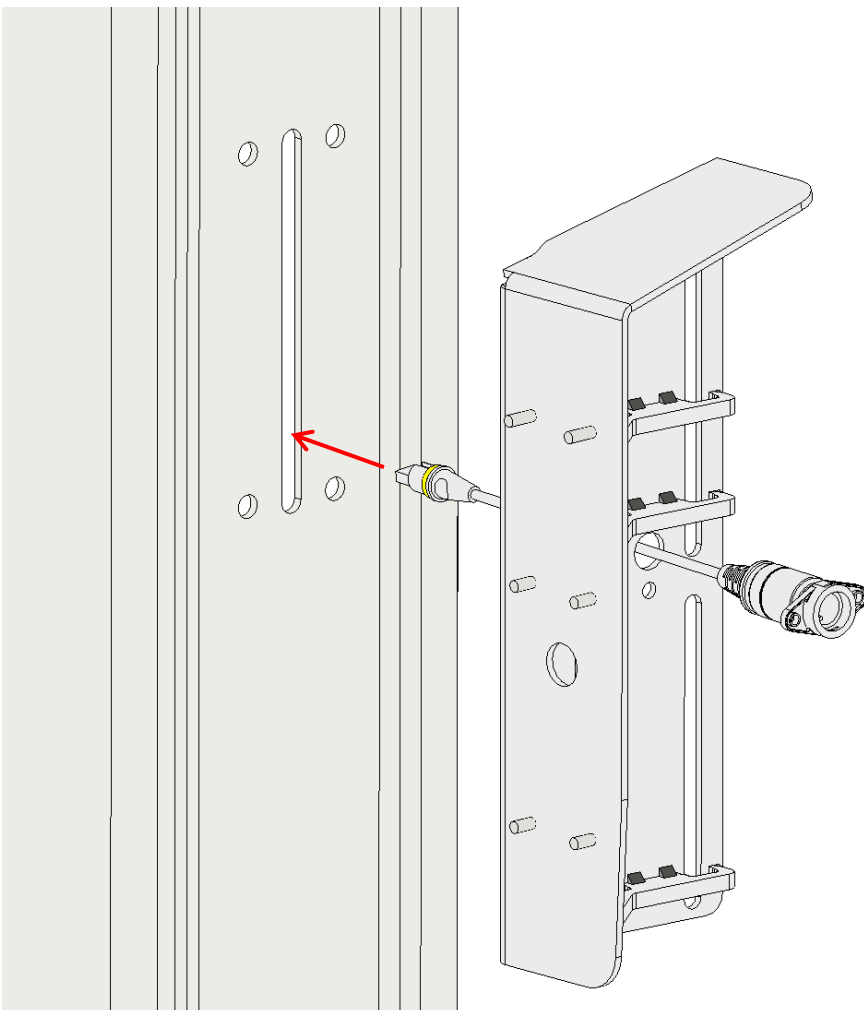


4.4.2 Montage van de geïntegreerde bediening in de toiletsteun.

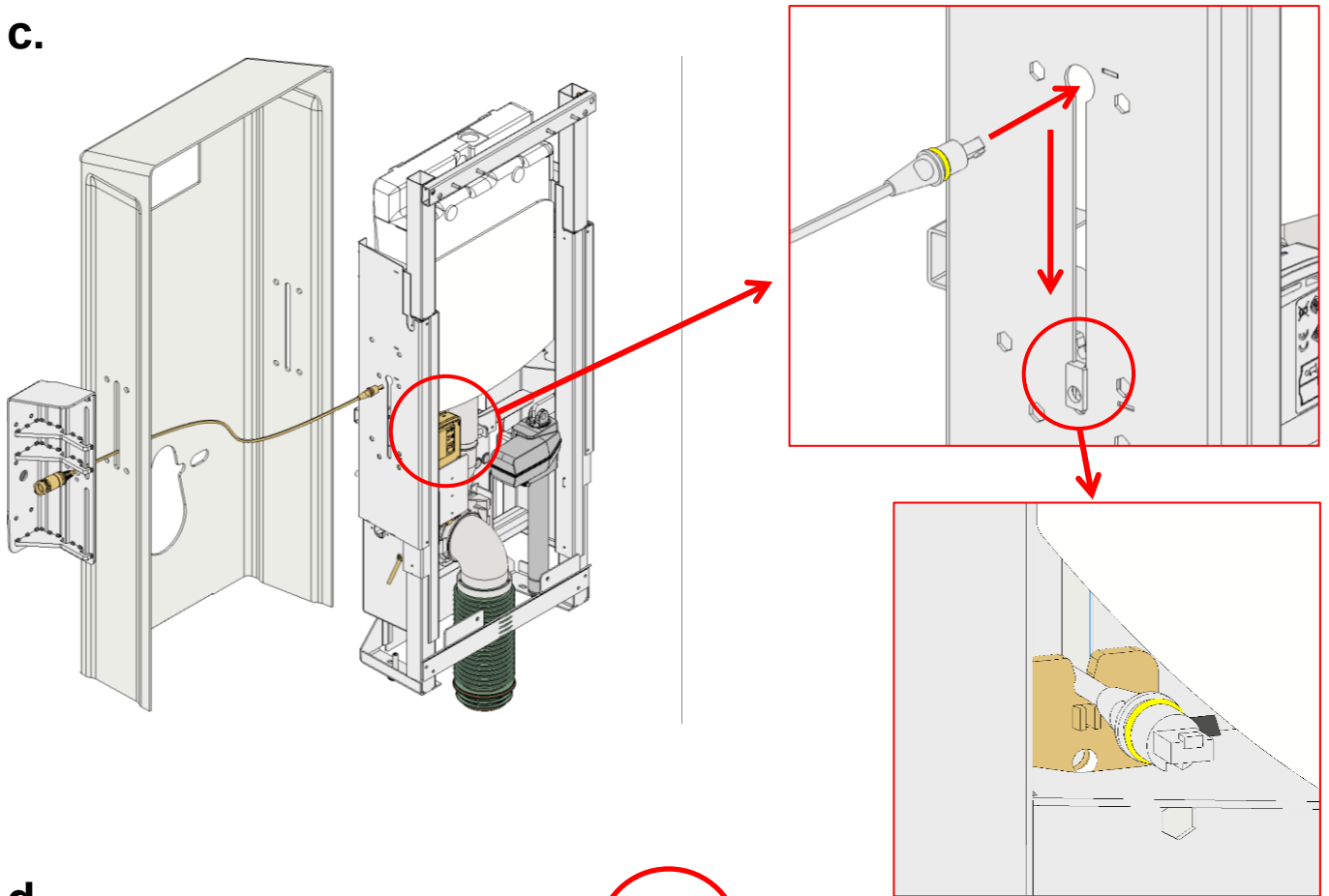
a.



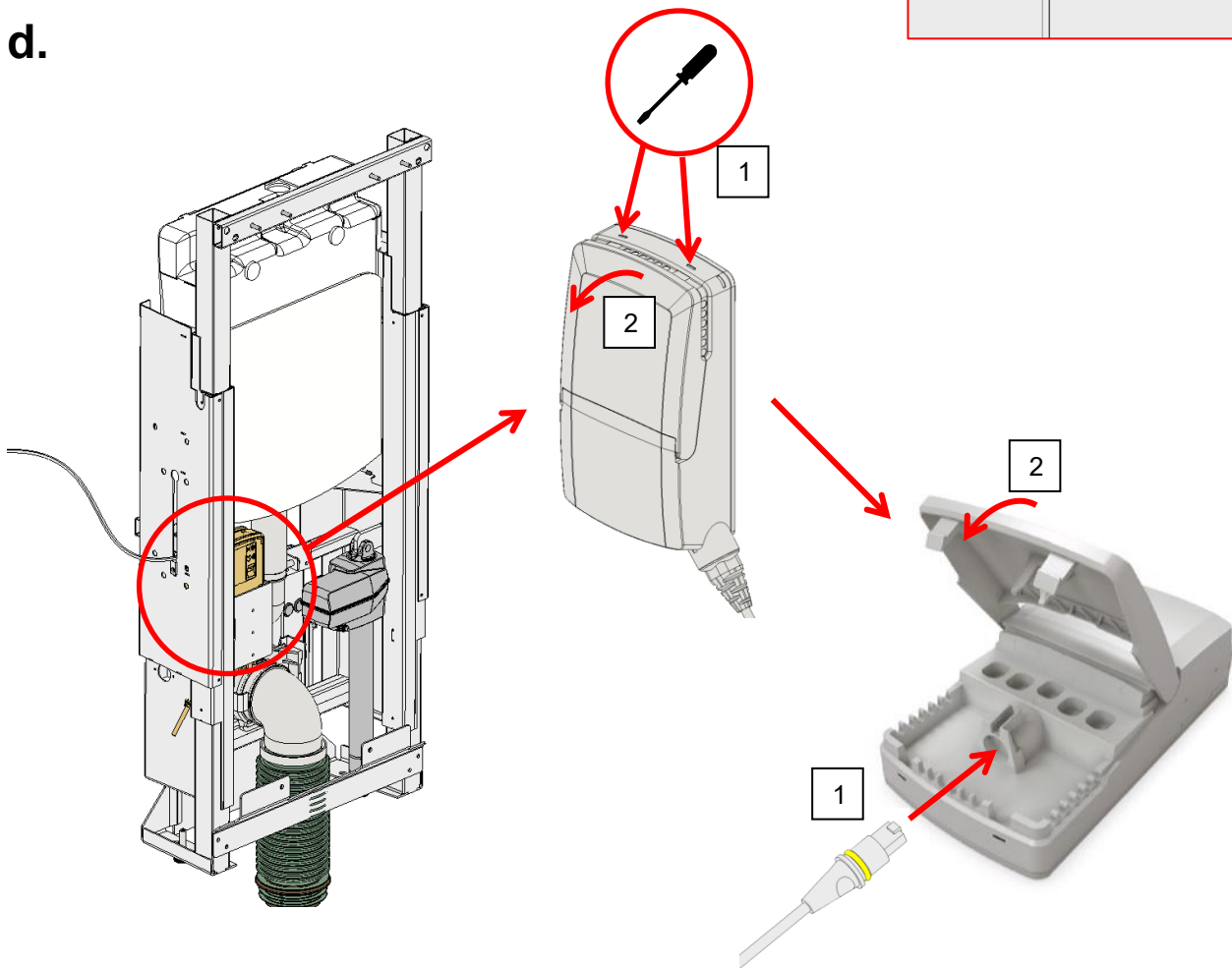
b.



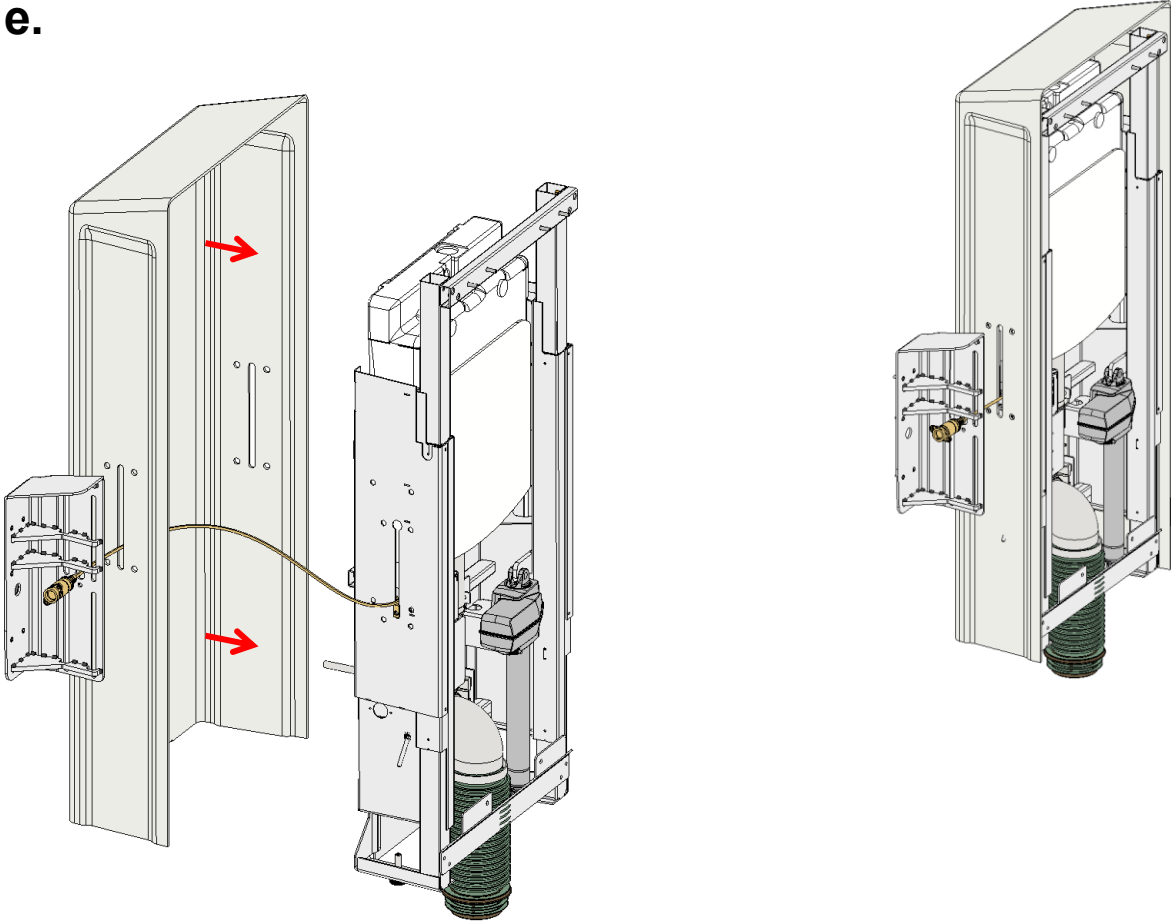
c.



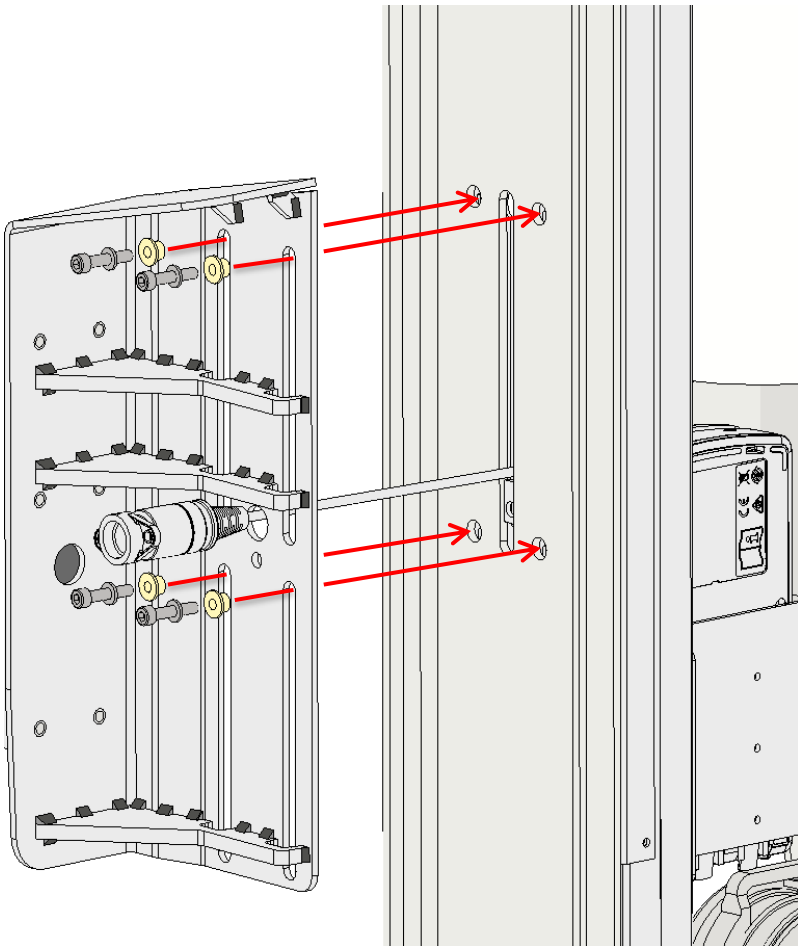
d.



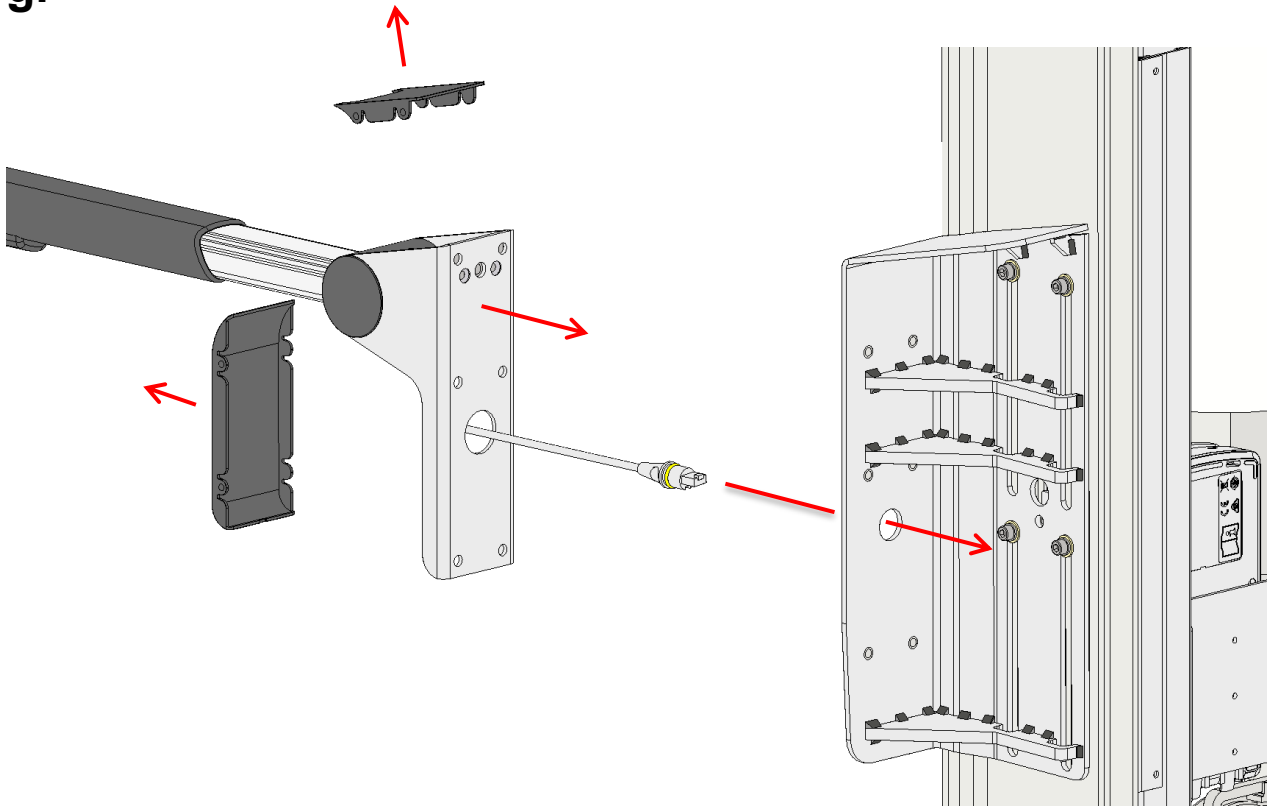
e.



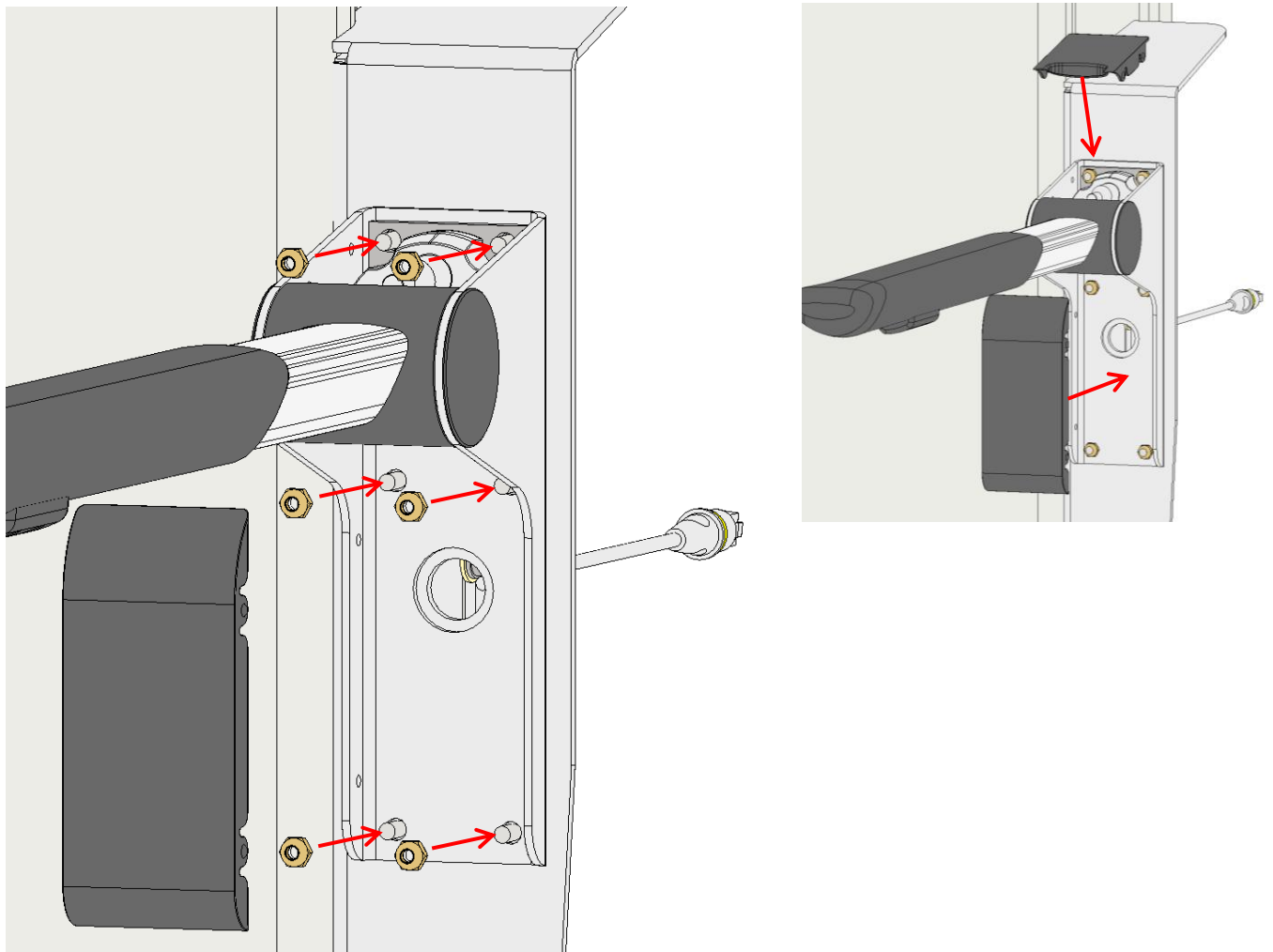
f.



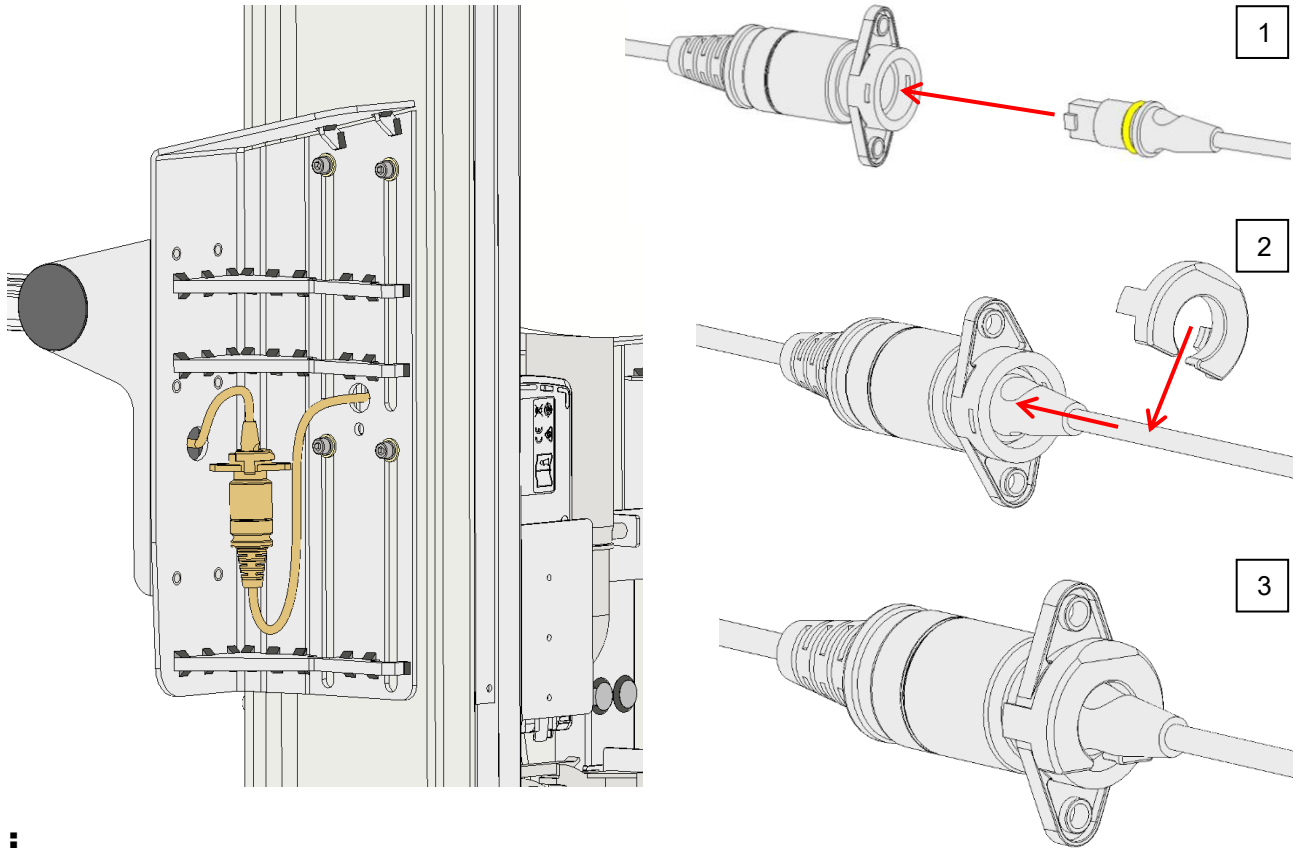
g.



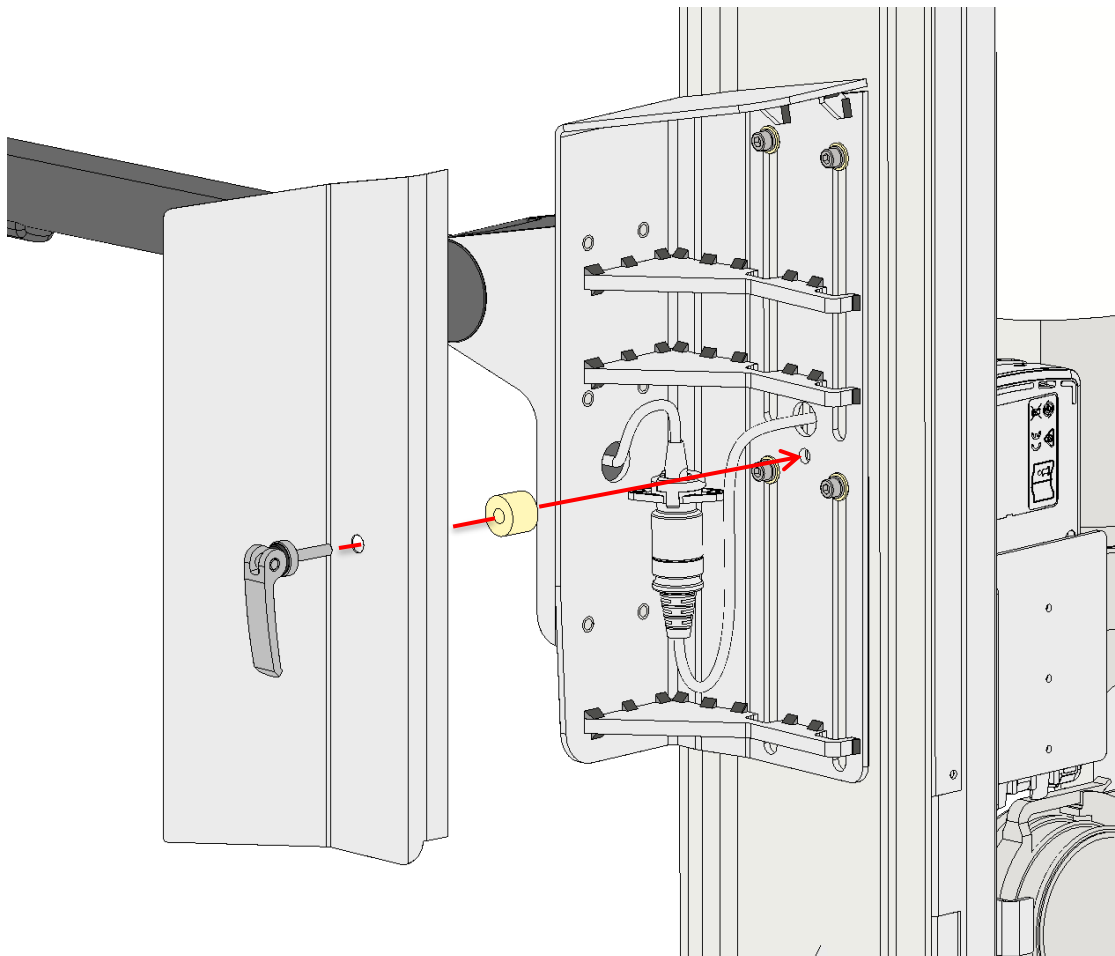
h.

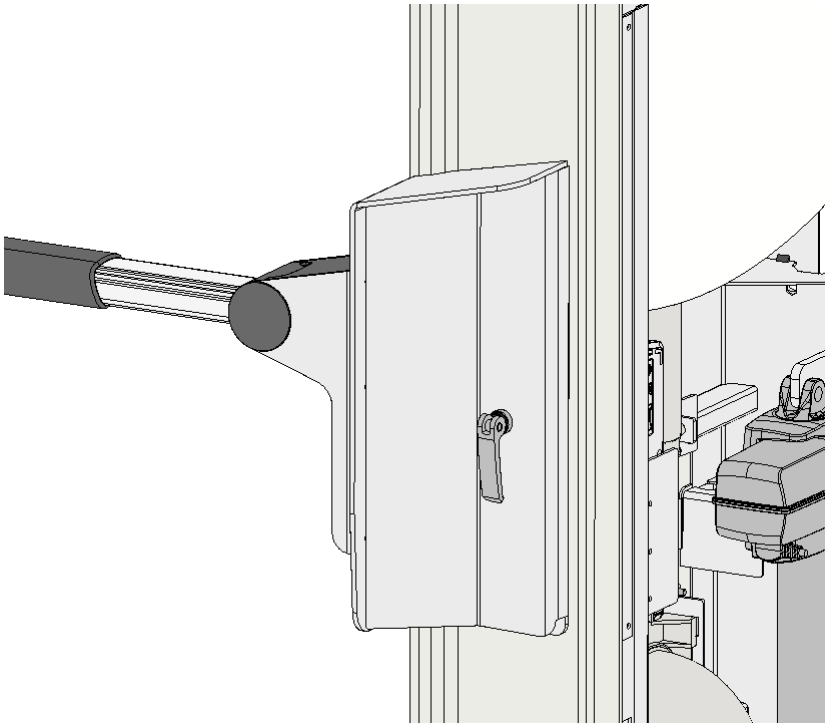


i.

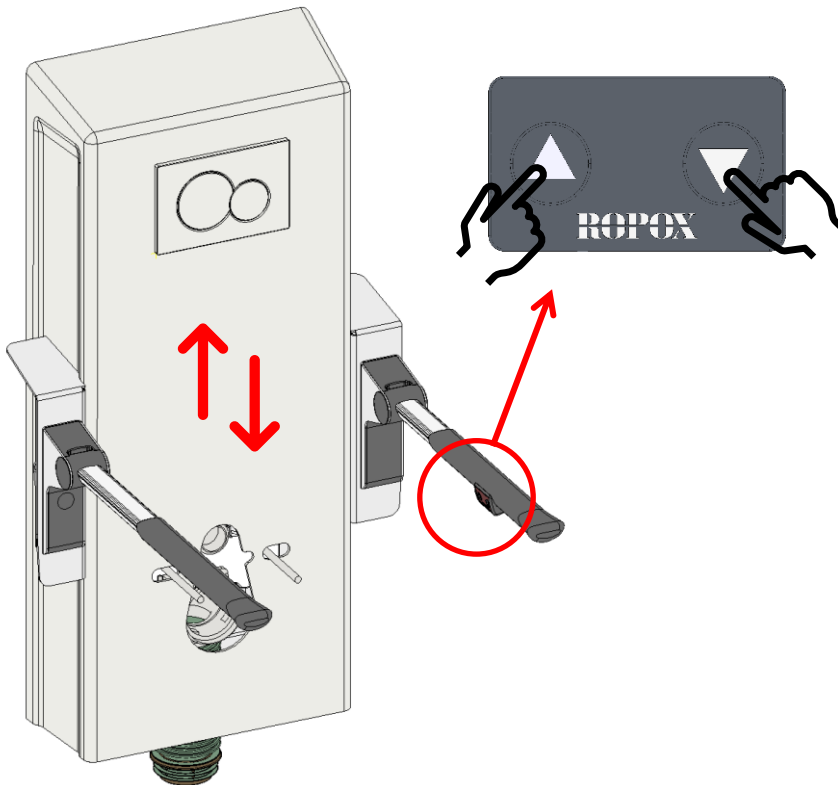


j.





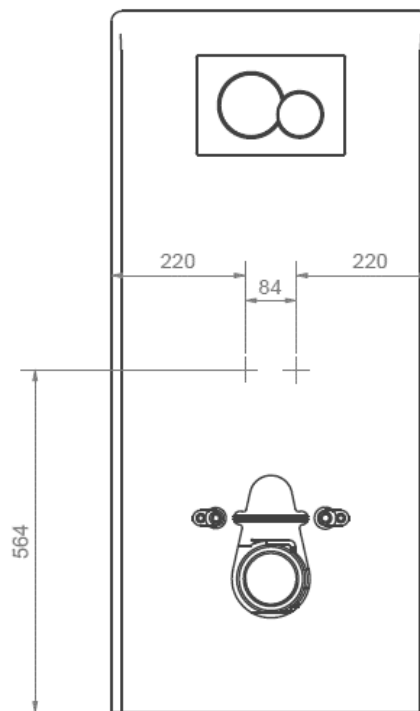
k.



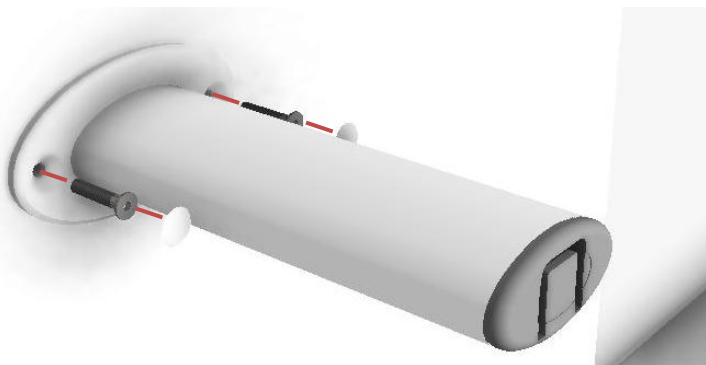
4.4.3 Installatie van rugleuning

Als de Ropox Rugsteun lang samen met de Ropox Toiletlift wordt besteld, zijn er vorgeboorde gaten in de afdekkap. Als de achtersteun later wordt besteld voor montage achteraf, moeten er nieuwe gaten worden geboord. Zie de maattekening voor de locatie van de gaten.

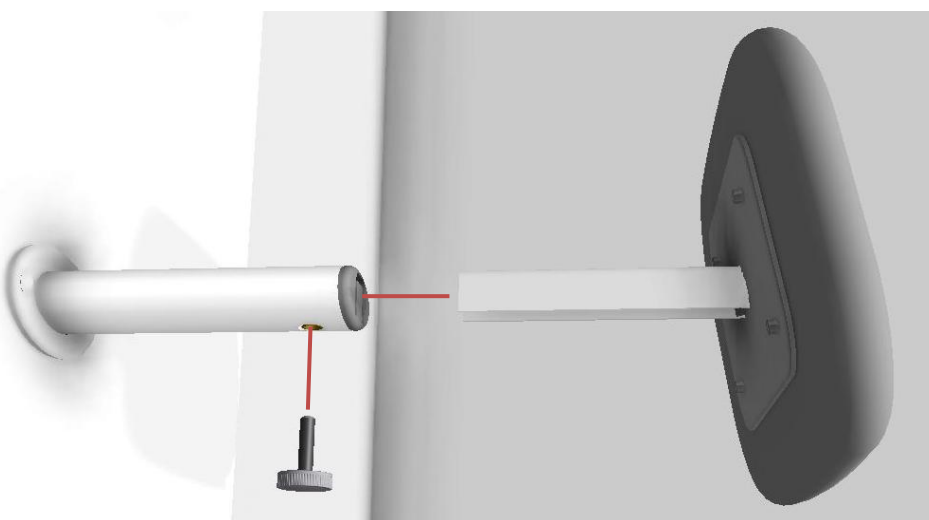
Er worden twee M5x16 gebruikt.



a.

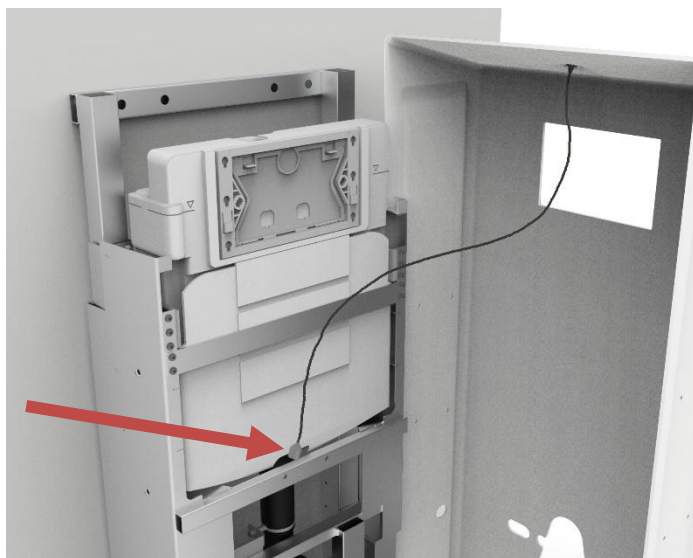
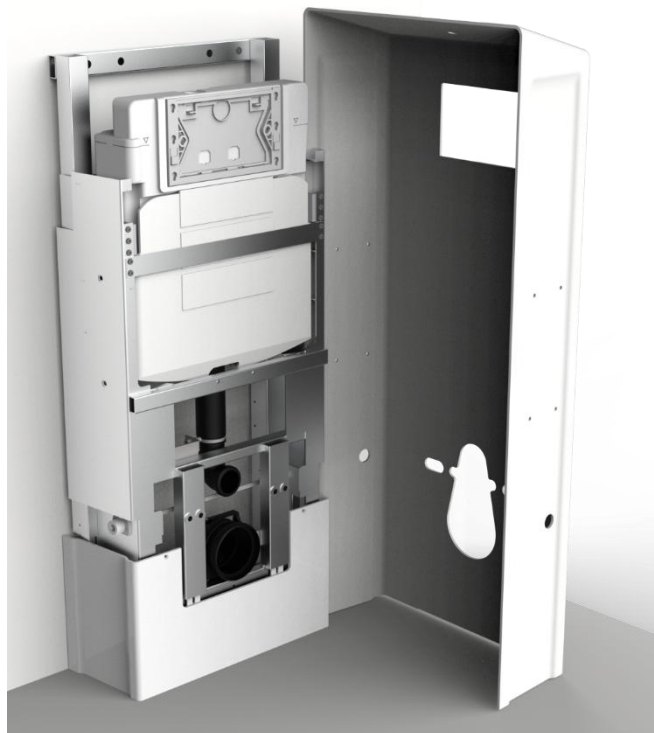


b.



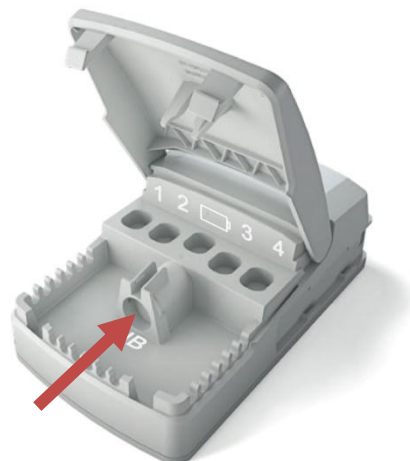
4.4.4 Montage van vaste bediening in de bovenkant van de kap

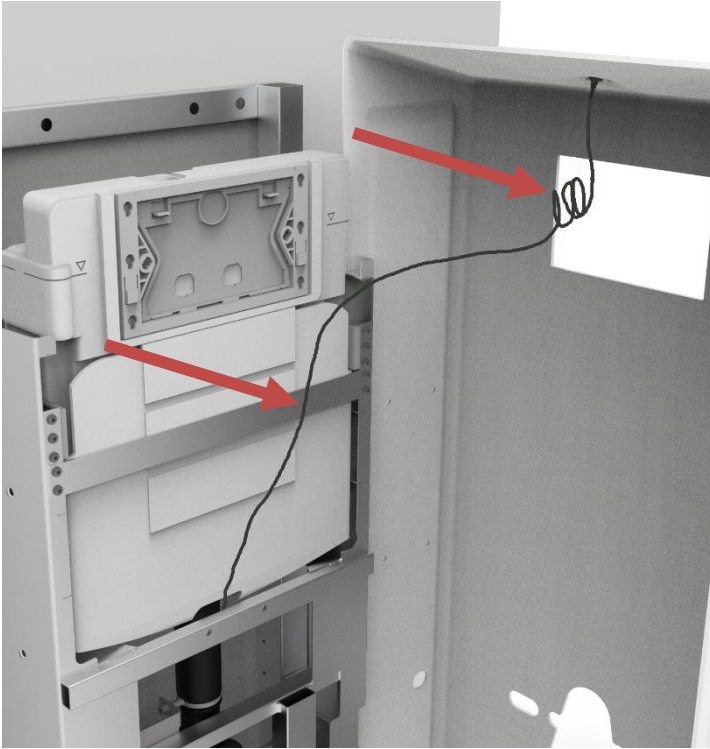
a. Plaats de kap op de vloer in de buurt van de hefinrichting. Bepaalde delen van deze procedure kunnen gemakkelijker verlopen als de hefinrichting in de bovenste stand staat. Doe dit indien mogelijk voordat u verder gaat.



b. Leid de kabel langs de voorkant van de hefinrichting en trek hem achter de dwarsbalk onder de stortbak, zoals aangegeven op de afbeelding.

c. Demonteer het bedieningskastje van de hefinrichting en steek de stekker voor de vaste bediening erin. Sluit het deksel en plaats het bedieningskastje terug.





d. Gebruik de bijgevoegde strips om de draad aan de riem vast te maken zoals aangegeven.
Rol de overgebleven draad op en bundel deze samen, zo dicht mogelijk bij de bovenkant van de kap.

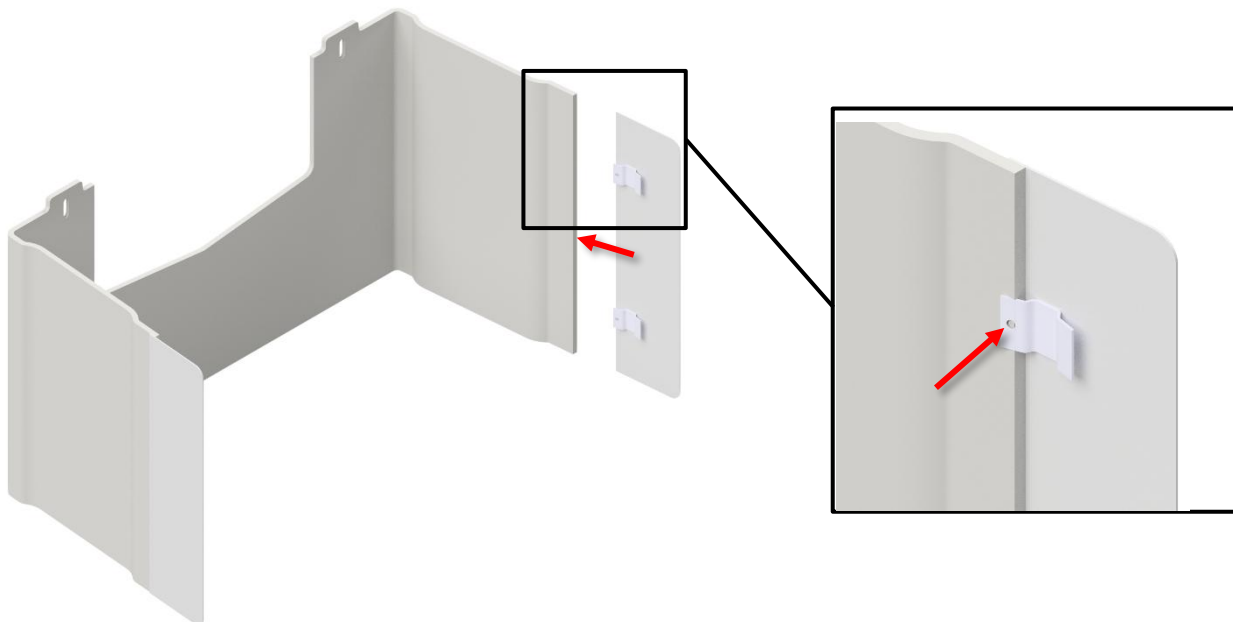
e. Controleer of de bediening correct werkt.
Als dit het geval is, ga dan terug naar hoofdstuk 4.1.5 en ga verder bij paragraaf "g" om de montage van de toiletlift te voltooien.
Als de bediening niet goed werkt, controleer dan alle aansluitingen en probeer het opnieuw.

4.4.5 Installatie van verlengkap

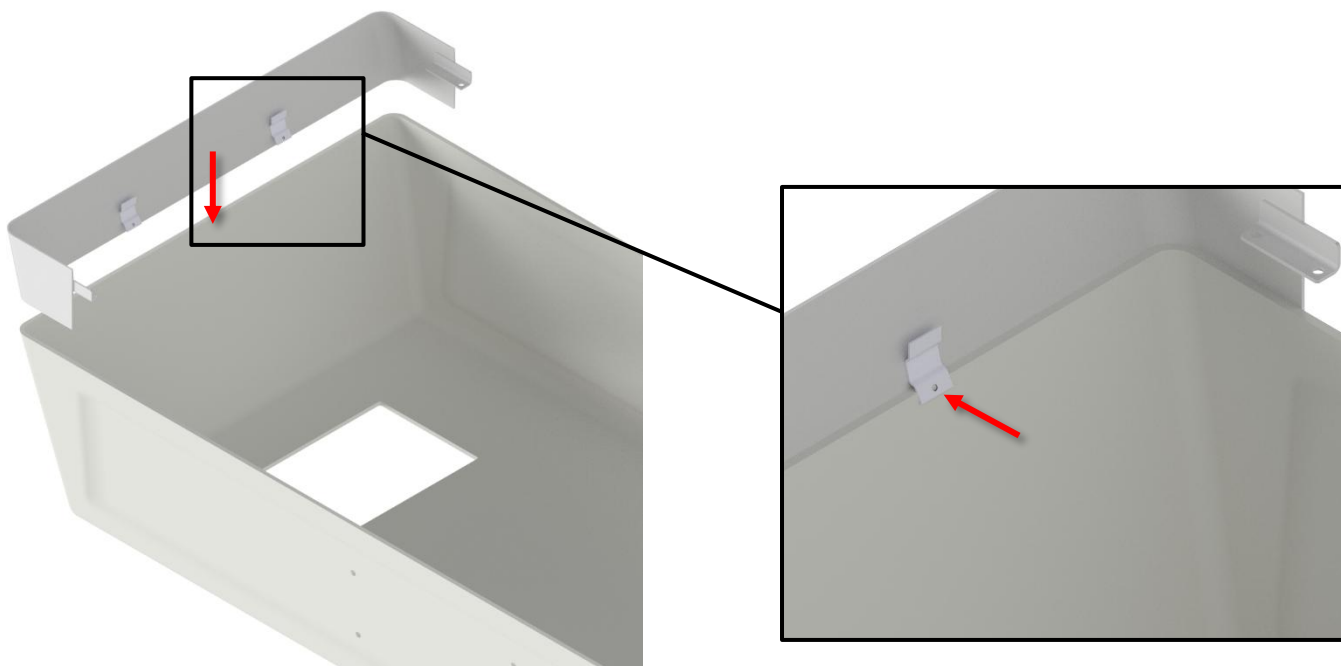
Past alleen op buitenkap met schuine bovenkant!

Als de verlengkap is besteld, moet deze worden gemonteerd voordat de originele kappen worden gemonteerd. Het verlengstuk wordt gedemonteerd geleverd om transport en verwijdering te vereenvoudigen. Hij wordt op de originele afdekkingen gemonteerd door hem vast te klemmen en vervolgens vast te zetten met stelschroeven.

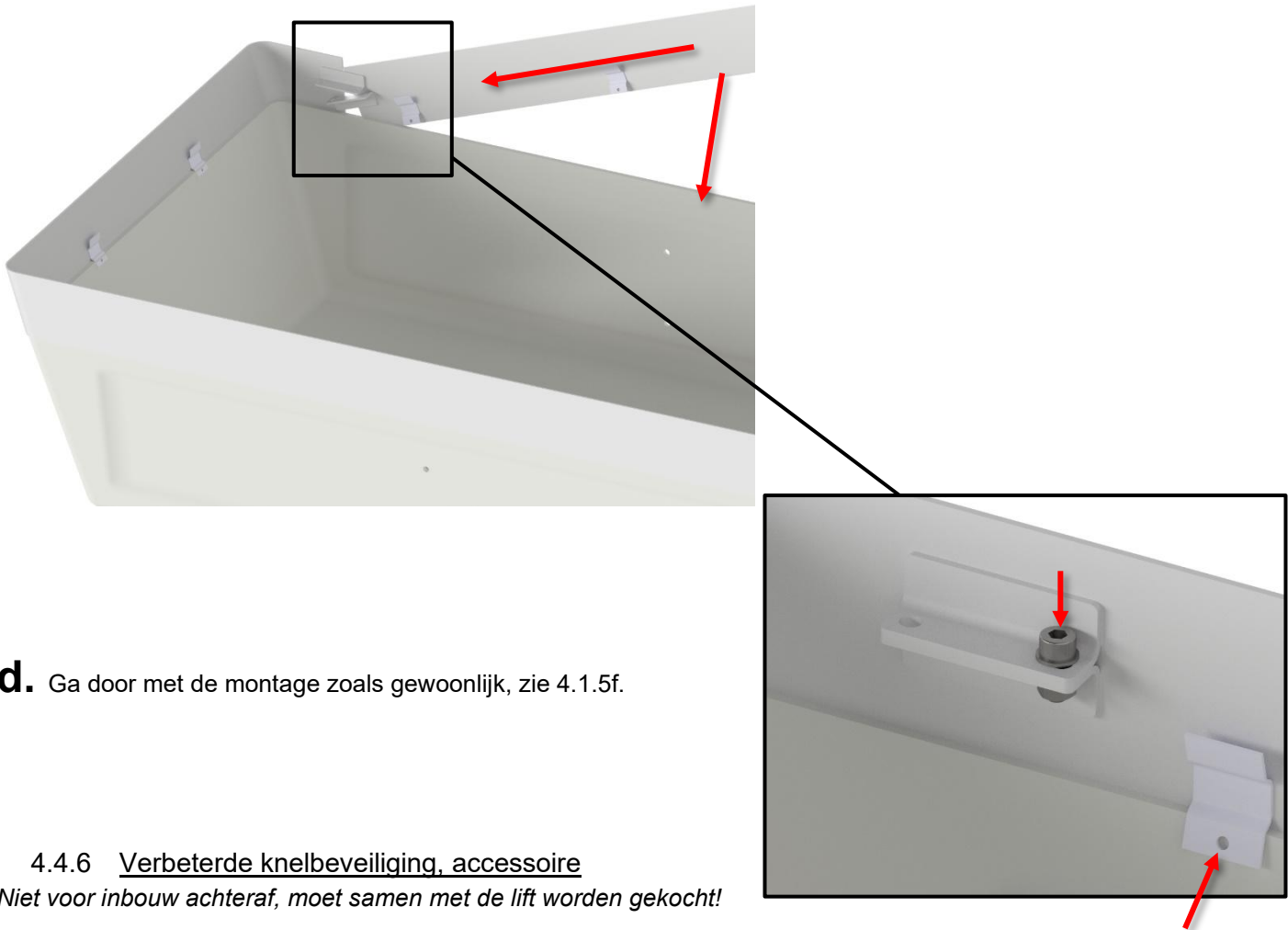
a. Monteer de zijkanten op de binnenkap



b. Leg de buitenkap neer en monteer vervolgens de bovenkant



C. Monteer de grote zijden



d. Ga door met de montage zoals gewoonlijk, zie 4.1.5f.

4.4.6 Verbeterde knelbeveiliging, accessoire

Niet voor inbouw achteraf, moet samen met de lift worden gekocht!

Indien nodig kan de Toiletlift worden besteld met een verbeterde knelbeveiliging, zodat voorwerpen er niet onder worden geplet wanneer de lift naar beneden gaat. Met de verbeterde bescherming in functie zal de lift nooit met meer dan zijn eigen gewicht (ca. 30kg) duwen wanneer het toilet tegen een voorwerp botst. Bij een botsing zal de motor om zichzelf heen draaien, klikgeluiden maken en niet verder naar beneden gaan.

Voor



Na

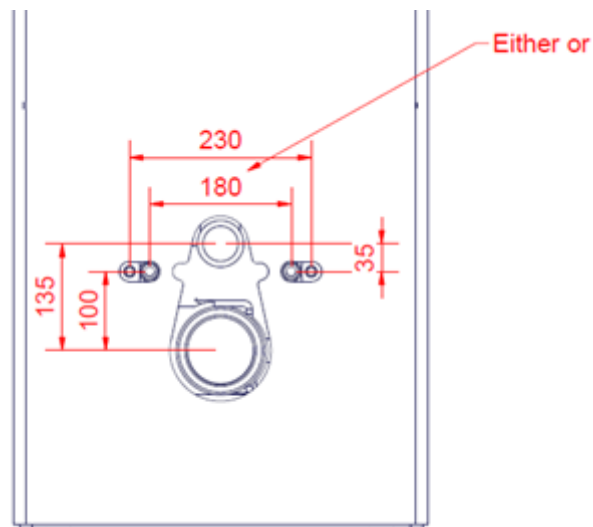


4.5 Compatibele douchewc's

Bij de Elevate - Toiletlift (elektrisch) hebt u de optie om een douchewc te gebruiken in plaats van een gewoon toilet. Zowel gewone toiletten als een douchewc worden aangeboden als optie voor de toiletlift. De volgende douchewc's kunnen worden gebruikt met de toiletlift:

- SvanCare Bidet Elegant
- Geberit AquaClean Mera
- Geberit AquaClean Sela
- Geberit AquaClean Tuma

Als een andere douchewc nodig is, moeten de volgende afmetingen in acht worden genomen:



4.5.1 Installatie van bidet

Om het SvanCare Bidet Elegant te monteren, zie **TF 200.0025**.



5. Problemen oplossen

Product werkt niet	Controleer het koppelen van afstandsbediening (4.1.6) Controleer of alle draden in de aansluitingen zijn gedrukt.
Product werkt niet meer	Controleer de batterijen van de afstandsbediening Controleer of de stekker in het stopcontact zit
Handbediening werkt niet	Batterijvoeding controleren Volg de ontgrendelingsprocedure (4.1.7) Volg de koppelprocedure (4.1.6)

6. Schoonmaken

Schoonmaken kan met lauw water en een geschikte allesreiniger. Gebruik een doek of zachte spons om het product af te nemen. Neem het product af met een uitgewrongen doek.

Voor oppervlaktedesinfectie mogen desinfectiemiddelen op basis van chloor worden gebruikt in overeenstemming met de productspecificatie en veiligheidsvoorschriften voor deze producten, echter niet in een oplossing die groter is dan 1.000 ppm actief chloor.

Desinfectiemiddelen op ethanolbasis mogen ook worden gebruikt in overeenstemming met de productspecificatie en veiligheidsvoorschriften voor deze producten.

De volgende middelen zijn getest door Ropox en kunnen gebruikt worden, zolang ze verdund worden volgens de instructies op de verpakking.

6.1 Vooraf goedgekeurde desinfectiemiddelen

Handelsnaam	Oplossing
Diversey Suma Tab D4	1.000 ppm
Rodalon ®	Ethanol 70% v/v

6.2 Vooraf goedgekeurde schoonmaakproducten [Toiletlift]

Handelsnaam	Oplossing
S90 Sanirens	1-3% perzuur


Voor de toiletlift met een spiraalkabel naar de bediening worden de volgende middelen aanbevolen door de fabrikant voor de spiraalkabel.

6.3 Vooraf goedgekeurde reinigingsproducten [Spiraalkabel]

Handelsnaam	Oplossing
Sekumatic FDR of FRE	3mL/L [pH 11,5-12]
Neodisher Dekonta	
Thermosept NDR	0,5% [pH 5-8]

Onmiddellijk na het reinigen of desinfecteren moet het product worden afgenomen met een in schoon water uitgewrongen doek en vervolgens met een droge doek, omdat sommige materialen anders kunnen verkleuren en vlekken krijgen en de coating van het oppervlak kan verslechteren.

Houd er rekening mee dat na langdurig gebruik van het product, met regelmatige schoonmaakbeurten, verwacht kan worden dat bepaalde oppervlakken niet meer dezelfde glans hebben als aanvankelijk. Het product kan hoe dan ook worden gedesinfecteerd.

	Let op! Gebruik geen schoonmaakmiddelen die schuurmiddelen bevatten zoals schuurpoeder, staalwol of schuursponsjes. Dit product is niet ontworpen om gesteriliseerd te worden. Autoclaveren en steriliseren op een andere manier dan normaal kan de veiligheid en functie van het product veranderen.
---	--

7. Onderhoud



Let op!

Het niet naleven van periodiek onderhoud kan leiden tot verslechtering van de werking en veiligheid van het product.

7.1 Periodiek onderhoud

Component	Onderhoudsmaatregel	Onderhoudsinterval	Registratiedatum van onderhoud
Geberit Sigma 12 inbouwreservoir	Ontkalken / vervangen van versleten onderdelen	6-12 maanden, afhankelijk van het calciumgehalte in het water	

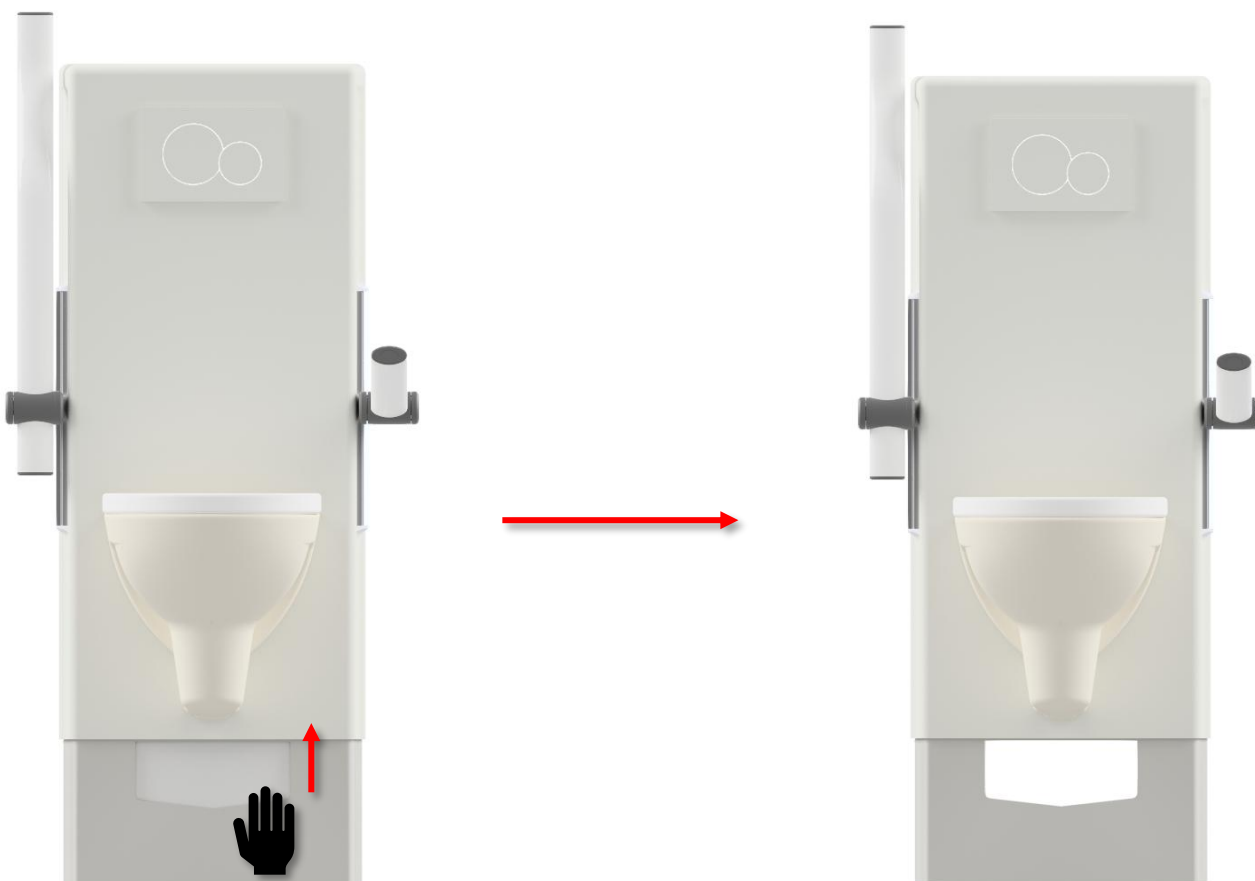
7.2 Kalibratie van actuator

Actuator(en) zijn uitgelijnd en af fabriek gekalibreerd. Als ze tegelijkertijd gekalibreerd moeten worden, gebruik dan de volgende procedure.


Houd UP en DOWN op de afstandsbediening (▲▼) allebei ingedrukt tot het apparaat ongeveer tien keer heeft gepiept. Stel het product vervolgens in op de onderste stand door op DOWN te drukken op de afstandsbediening totdat beide kolommen in de laagst mogelijke stand staan.

7.3 Onderhoud van leidingen en bedrading

Als het nodig is, kan de onderste afdekplaat worden geopend door de lift in de hoogste stand te zetten en het serviceluik omhoog te schuiven. Probeer nooit onderhoud te plegen aan de toiletlift terwijl deze wordt bediend.



8. Onderdelenlijst

	Let op! Ropox stelt onderdelenlijsten en schakelschema's beschikbaar voor buitengewoon onderhoud en reparaties die verder gaan dan wat in deze handleiding wordt beschreven. Reparaties die verder gaan dan wat in deze handleiding wordt beschreven, mogen alleen worden uitgevoerd door het door Ropox aangewezen servicepersoneel.
---	---

9. Bescherming van het milieu

Het product is niet bedoeld om te worden weggegooid als huishoudelijk afval. De juiste demontage, sortering en verwijdering van componenten moet worden uitgevoerd door professionals op het gebied van afvalverwerking.




Onderdeel	Aanbeveling voor verwijdering
Frame	Staal
Stortbak	Hard plastic Polystyreen
Kappen	Hard plastic (ABS/PMMA)
In hoogte verstelbare toiletsteunen	Staal

10. Elektromagnetische compatibiliteit

10.1 Geschikte omgevingen


Het apparaat is geschikt voor gebruik thuis, in dagverblijven, dagcentra voor mensen met een lichamelijke of geestelijke beperking of in ziekenhuizen, behalve in de buurt van actieve HF-chirurgische apparatuur en de RF-afgeschermd ruimte van een medisch elektrisch systeem voor beeldvorming door middel van magnetische resonantie, waar de intensiteit van elektromagnetische storingen hoog is.

10.2 Aangrenzend en gestapeld gebruik


	Waarschuwing! Gebruik van deze apparatuur naast of gestapeld op andere apparatuur moet worden vermeden, aangezien dit kan leiden tot onjuiste werking. Als een dergelijk gebruik noodzakelijk is, moeten deze apparatuur en de andere apparatuur worden geobserveerd om te controleren of ze normaal functioneren.
---	--

10.3 Kabels

Kabelcomponent	Lengte
Netsnoer	1,2m
Spiraalkabel voor afstandsbediening	Draadloos

	Waarschuwing! Het gebruik van andere accessoires, transducers en kabels dan die welke zijn gespecificeerd of geleverd door de fabrikant van deze apparatuur kan leiden tot verhoogde elektromagnetische emissies of verminderde elektromagnetische immuniteit van deze apparatuur en resulteren in onjuiste werking.
---	--

10.4 Draagbare RF-apparatuur

	Waarschuwing! Draagbare RF-communicatieapparatuur (inclusief randapparatuur zoals antennekabels en externe antennes) mag niet dichterbij dan 30 cm bij een onderdeel van het apparaat worden gebruikt, inclusief kabels die door de fabrikant zijn gespecificeerd. Anders kan het verslechteren van de prestaties van deze apparatuur optreden.
---	---

11. Rapportage ongevallen

De fabrikant van dit product raadt aan om elk ongeluk met dit product dat aan alle onderstaande criteria voldoet, te melden aan de juiste instantie en aan de fabrikant.

1. Er is een ongeluk gebeurd of had kunnen gebeuren
2. Het medische hulpmiddel wordt beschouwd als een bijdragende factor aan de zaak, en
3. De gebeurtenis resulteerde of had kunnen resulteren in een van de volgende uitkomsten:
 - Overlijden – van een patiënt, een gebruiker of een derde partij
 - Een ernstige verslechtering van de gezondheidstoestand van een patiënt, een gebruiker of een derde in de vorm van:
 - a. Levensbedreigende ziekte
 - b. Blijvende schade of letsel
 - c. Noodzakelijke medische of chirurgische behandeling om levensbedreigende ziekte, blijvend letsel af te wenden
 - d. Foetale sterfte, foetaal letsel of aangeboren afwijkingen