

4SingleManual

Brugermanual

Montageanvisning

Denne folder skal altid opbevares ved produktet!

Indholdsfortegnelse

1. INTRODUKTION	3
2. ANVENDELSE	3
3. TEKNISKE DATA	4
4. PRINCIPSKITSE AF STEL	5
5. MONTAGEVEJLEDNING, ILLUSTRATIONER	7
5.1 <i>Samling af rammen</i>	7
5.2 <i>Montage af hjul (tilbehør)</i>	7
6. KOMPONENTLISTE	8
7. TILVALGSMULIGHEDER	9
8. SIKKER ANVENDELSE	9
9. RENGØRING/ VEDLIGEHOLDELSE	10
9.1 <i>Rengøring af stel</i>	10
9.2 <i>Vedligeholdelse</i>	10
9.3 <i>Serviceskema, drift og vedligeholdelse</i>	11
10. REKLAMATION	12

1. Introduktion

4Single er et multifunktionsbord, der kan indstilles til siddende eller stående aktiviteter. Det unikke design gør anvendelsesmulighederne uendelige, og bordet er dermed også velegnet til kørestolsbrugere.



Dette dokument SKAL altid følge produktet samt være læst af og til rådighed for brugeren

Brugerne af dette produkt har pligt til at følge denne instruktion. Det er af stor vigtighed, at instruktionerne er læst og forstået, inden produktet anvendes.

Denne instruktion skal altid opbevares tilgængeligt for brugeren og følge produktet, såfremt dette flyttes til anden placering.

Korrekt anvendelse, betjening og inspektion er afgørende for effektiv og sikker funktion.



Enhver betjening skal ske af, eller under kyndig vejledning af en voksen, som har læst og forstået vigtigheden af afsnit 8 " Sikker anvendelse"

2. Anvendelse

4Single er designet til at opnå en for brugeren optimal arbejdshøjde. Det er et aktivitetsbord og må derfor ikke benyttes som løftebord eller personløfter.

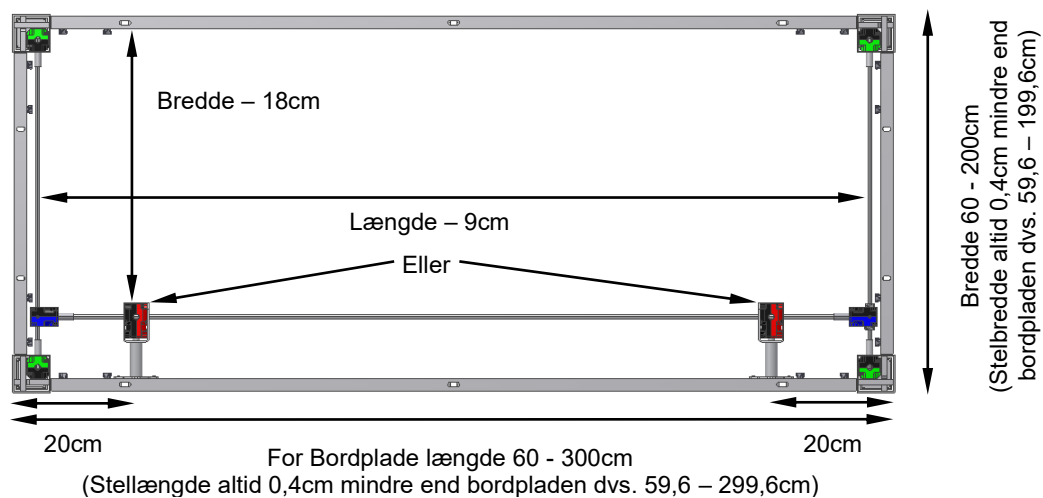
Anvendelse skal ske indendørs under temperaturer og fugtighed i boligen som angivet i afsnit 3. 4Single er ikke designet for brug i fugtige rum.

3. Tekniske data

Produktnavn:	4SingleManual
Varenumre:	Bensæt manuelt
	Højde 58-88 cm H1 50-41110
	Højde 65-95 cm H2 50-41210
	Højde 78-108 cm H3 50-41870
	Højde 78-108 cm incl. hjul H4 50-41875
	Forsarge for stel L = xxx cm 50-42xxx Fra 60-300cm i interval af 1cm
	Sidesarge for stel L = xxx cm 50-44xxx Fra 60-200cm i interval af 1cm
Tilbehør:	Hjul: Øger bordets højde med 6,5cm
Materiale:	Svejste stålrør St. 37 samt div. kunststofemner
Overfladebehandling:	Blåkromat, pulverlakering: standard CWS 81283 RAL 7021 mat
Maks. belastning på stel:	150kg jævnt belastet over hele stellet
Temperatur:	5-45° C
Luftfugtighed:	5-85% (ikke kondenserende)
Reklamation:	Se reklamation side 11
Producent:	Ropox A/S, DK-4700 Næstved, Tlf.: +45 55 75 05 00 E-mail: info@ropox.dk - www.ropox.dk

4. Principskitse af stel

Det er vigtigt, at forbindelser til bordet er fleksible og dermed frit kan bevæge sig indenfor bordets højdeindstillingsområde.



Højde: 58-88cm (H1)

Højde: 65-95cm (H2)

Højde m. hjul: + 6,5cm

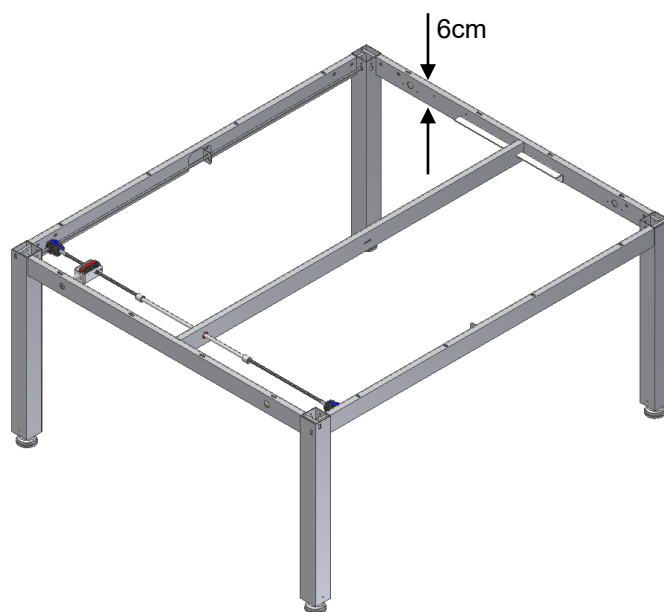
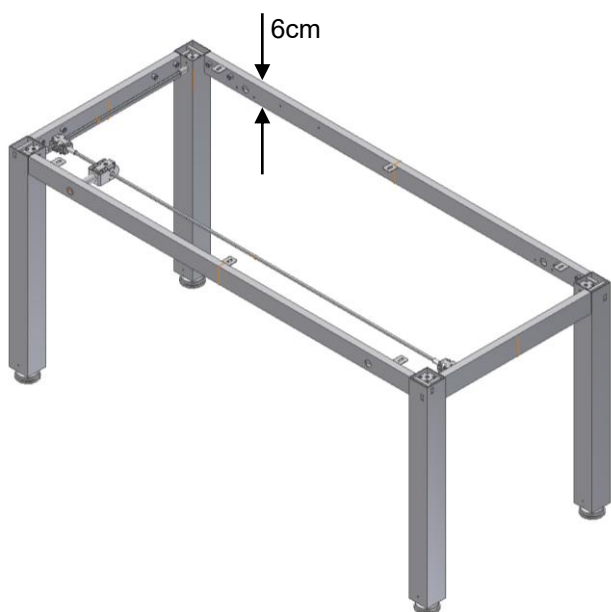
Højde: 78-108cm (H3)

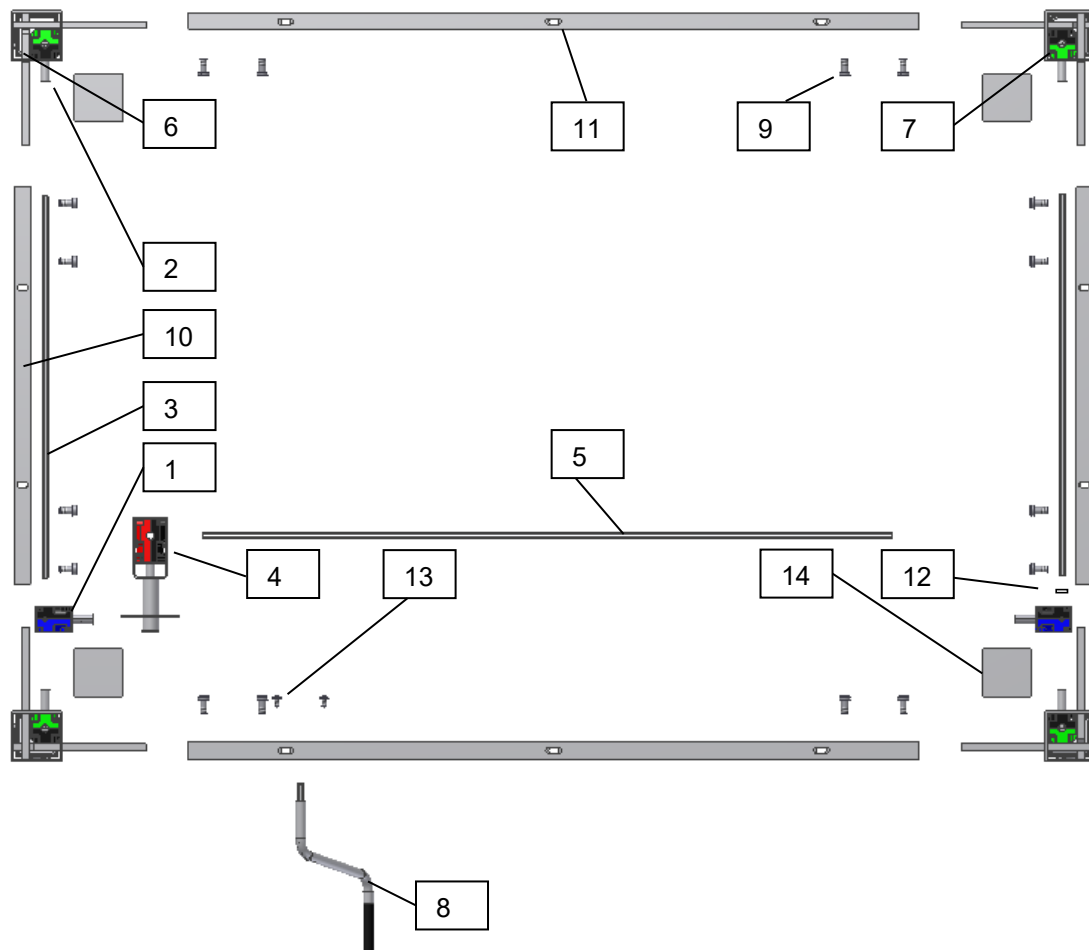
Højde: 78-108cm
m. hjul (H4)



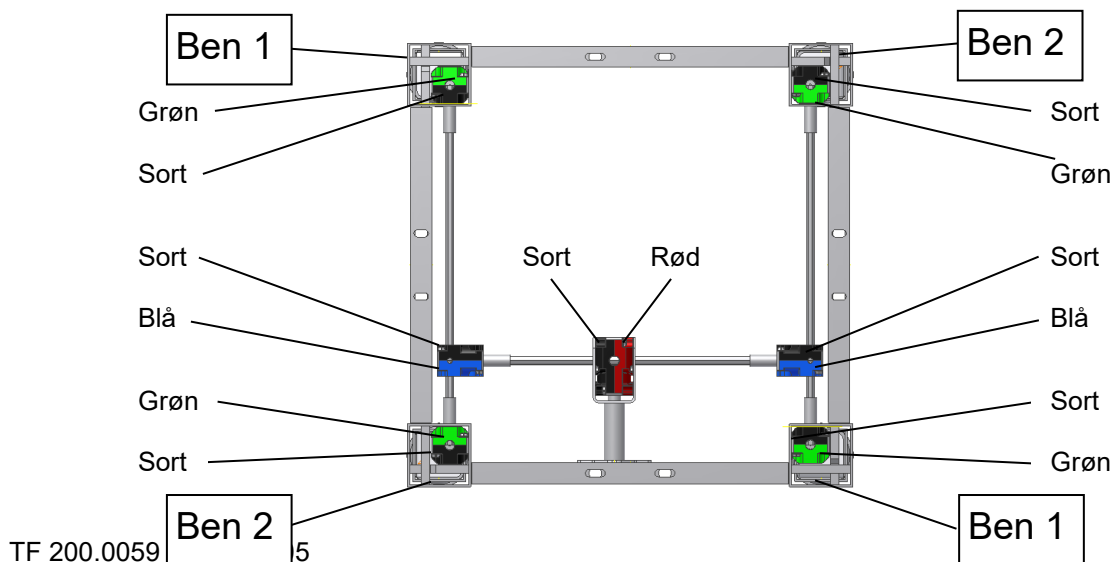
Stel størrelse uden midt sarg:
Længde 60-300cm
Bredde 60-120cm

Stel størrelse med midt sarg:
Længde 60-300cm
Bredde 121-200cm





Komponent	Varenummer	Stk.
1. Gearhus	96000656	2
2. Aksel adapter, udvendig Hex7, indvendig Hex6	30*12999-047	4
3. Sidesarg's aksel, Hex6. Længde = stelbredde – 13,8cm		2
4. Gearhus for håndsving, Beslag & bøsning	30*12999-148	1
5. Forsarg's aksel, Hex7. Længde = stellængde – 16,7cm		1
6. Ben 1		2
7. Ben 2		2
8. Håndsving	20*60320-297	1
9. Unbrako skruer M8x16	95010003	16
10. Sidesarg profil, Længde = stelbredde – 12,4cm		2
11. Forsarg profil. Længde = stellængde – 12,4cm		2
12. Stopring inkl. skrue	98000-555	2
13. Skrue \varnothing 4,8x13, Torx	95091012	2
14. Dækplader	50*40000-025	4



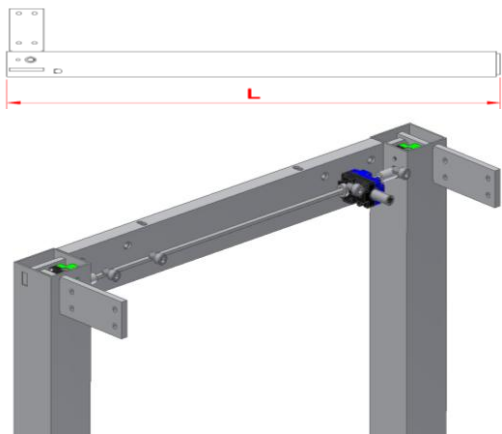
5. Montagevejledning, illustrationer



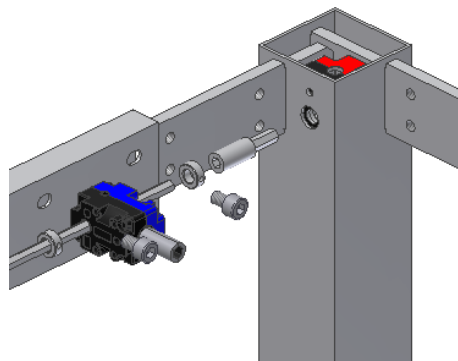
Montage skal altid udføres af kompetent personale

Inden montagen påbegyndes, kontrolleres ud fra komponentlisten om alle delene medfølger. Se komponentlisten, afsnit 6.

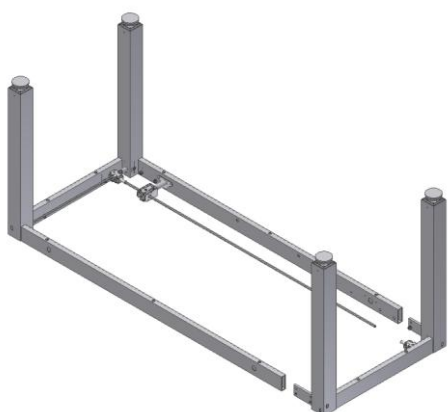
5.1 Samling af rammen



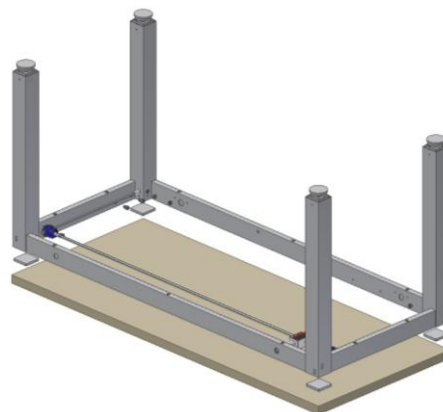
5.1.1 Kontroller at højden (L) på alle fire ben er ens. Kan justeres på sekskant-aksel med fastnøgle. Sidesarge placeres på et plant underlag, hvorefter benene monteres herpå. Se mærkesedel på ben.



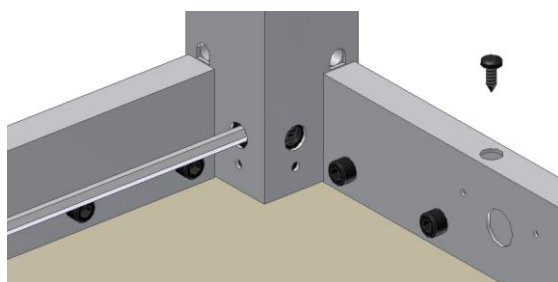
5.1.2 Modsat ende af håndsving monteres en stopring på begge sider af vinkelgearet. Stopringene fastspændes først, når stellet er samlet.



5.1.3 Herefter monteres de to forsarge. Sørg for at spænde boltene hårdt.



5.1.4 Stellet placeres ovenpå bordpladen, og dækpladerne skubbes ind mellem ben og bordplade. Stellet centrerer på bordpladen.



5.1.5 Bordpladen skrues fast gennem hullerne i sargene.

5.2 Montage af hjul (tilbehør)



5.2.1 Hjul monteres. Husk at placere 3 stk. skiver på hvert hjul.

6. Komponentliste

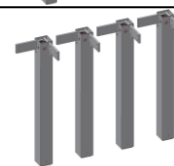
Bensæt H1, 50-41110:

1 sæt



Bensæt H2, 50-41210:

1 sæt



Bensæt H3, 50-41870:

1 sæt



Bensæt H4, 50-41875:

1 sæt

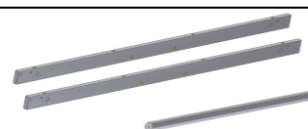


Forsarge for L=xxx cm, 50-42xxx:

Aksel hex7 (sarg længde – ca.5cm)

1 sæt

1 stk.



Sidesarge for B=xxx cm, 50-44xxx:

Aksel hex6 (sarg længde + ca.2,5cm)

1 sæt

1 stk.



Håndsving for 4Single 50-47010-9:

1 stk.



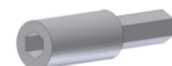
Gearhus 96000656:

2 stk.



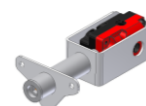
Aksel adapter 30*12999-047:

4 stk.



Gearhus for håndsving, 30*12999-148

1 Stk.



Gearhus indeholder:

Gear 96000688

Beslag for udtagsaksel 30*12999-051

Bøsning 30*12999-052

1 Stk.

1 Stk.

1 Stk.



Unbrakoskruer M8x16 95010003:

16 stk.



Skrue ø4,8x13 95091012:

2 stk.



Stopring inkl. skrue 30*65500-084:

2 stk.



7. Tilvalgsmuligheder

Bremsehjul, sort (4 hjul) 50-41600:

Øger bordets højde med 6,5cm

Inkl. 12 stk. afstandsskiver (95170510)

1 sæt



8. Sikker anvendelse

- 4Single må kun anvendes af personer, som har læst og forstået denne instruktion.
- 4Single er et aktivitetsbord og må ikke benyttes som løftebord eller som personløfter.
- Enhver anvendelse skal ske på en sådan måde, at risikoen for skader på personer eller ejendom ikke opstår. Det er den person, som betjener bordet, der har ansvaret for, at ingen kommer til skade.
- Børn og personer med nedsat observationsevne må kun betjene bordet under opsyn.
- Ved anvendelse i offentlige tilgængelige miljøer, hvor specielt børn eller andre personer med nedsat observationsevne kan komme i nærheden af bordet, skal personen som betjener bordet tage hensyn til de øvrige personers tilstedeværelse for at forhindre farlige situationer.
- Vær opmærksom på friplads over og under bordet, så bordet frit kan justeres i højden.
- Bordet må ikke betjenes, såfremt der er opstået fejl eller skader.
- Overbelast ikke bordet og vær sikker på, at belastningsfordelingen er korrekt.
- Bordet må ikke anvendes i eksplosivt miljø.
- Ved inspektioner, service eller reparationer skal stellet frigøres for last.
- Enhver forandring, som kan påvirke bordets virkemåde eller opbygning, er ikke tilladt på stellet.
- Installation, service og reparationer må kun udføres af personale, som har tilstrækkelig kompetence.
- Såfremt monteringen af stellet ikke er udført ifølge denne montageanvisning, kan reklamationsretten ophæves.
- Kun Ropox's originale reservedele må benyttes ved udskiftning af dele. Benyttes andre reservedele kan reklamationsretten ophæves.

9. Rengøring/ vedligeholdelse

9.1 Rengøring af stel

Stellet må tørres med en opvredet klud med lunkent vand og almindelige rengøringsmidler. Det er ikke tilladt at benytte ætsende/ slibende væsker eller slibende klude, børster og svampe.

Efter rengøring skal stellet aftørres, så det ikke er fugtigt.

9.2 Vedligeholdelse



Inspektioner, service og reparationer skal udføres af kompetent personale

Stellet er vedligeholdelsesfrit. Smøring af bevægelige dele er foretaget for stallets levetid. Af sikkerhedsmæssige og driftsmæssige årsager anbefaler vi et årligt eftersyn af stallet:

- Kontroller at alle boltsamlinger er fastspændt.
- Kontroller at bordet frit og uhindret kan bevæge sig fra nederste position og til øverste position uden problemer.

Efter hvert eftersyn udfyldes serviceskemaet. Se 9.3

Kun Ropox's originale reservedele må benyttes ved udskiftning af dele. Benyttes andre reservedele kan man miste reklamationsretten.

9.3 Serviceskema, drift og vedligeholdelse

Service og vedligehold	Serie nr.
Dato: _____	
Underskrift: _____	
Kommentarer: _____	

Service og vedligehold	Serie nr.
Dato: _____	
Underskrift: _____	
Kommentarer: _____	

Service og vedligehold	Serie nr.
Dato: _____	
Underskrift: _____	
Kommentarer: _____	

Service og vedligehold.	Serie nr.
Dato: _____	
Underskrift: _____	
Kommentarer: _____	

Service og vedligehold	Serie nr.
Dato: _____	
Underskrift: _____	
Kommentarer: _____	

Service og vedligehold	Serie nr.
Dato: _____	
Underskrift: _____	
Kommentarer: _____	

Service og vedligehold	Serie nr.
Dato: _____	
Underskrift: _____	
Kommentarer: _____	

Service og vedligehold	Serie nr.
Dato: _____	
Underskrift: _____	
Kommentarer: _____	

10. Reklamation

Se generelle salgs- og leveringsbetingelser på www.ropox.dk

ROPOX A/S

Ringstedgade 221
DK – 4700 Næstved
Tel.: +45 55 75 05 00
E-mail: info@ropox.dk
www.ropox.dk