

4SingleElectric

Bruksanvisning

Monteringsanvisningar

Förvara alltid denna mapp tillsammans med

Innehåll

1. INLEDNING	3
2. ÖVERENSSTÄMMELSE MED EU-DIREKTIV	3
3. TILLÄMPNING	3
4. TEKNISKA DATA.....	4
5. SCHEMATISK RITNING ÖVER RAMEN	5
6. MONTERINGSANVISNING, BESKRIVNING	7
6.1 <i>Montering av ram.....</i>	<i>7</i>
6.2 <i>Montering av säkerhetslist</i>	<i>8</i>
6.3 <i>Montering av hjul (tillval).....</i>	<i>9</i>
6.4 <i>Funktionstest</i>	<i>9</i>
7. LISTA ÖVER KOMPONENTER.....	10
8. ALTERNATIV	11
9. SÄKERHET VID ANVÄNDNING	12
10. RENGÖRING/UNDERHÅLL.....	13
10.1 <i>Rengöring av ram.....</i>	<i>13</i>
10.2 <i>Underhåll</i>	<i>13</i>
10.3 <i>Serviceschema, drift och underhåll</i>	<i>14</i>
11. FELSÖKNING	14
11.1 <i>Ramen verkar sitta löst eller vara instabil</i>	<i>14</i>
11.2 <i>Höjden på ramen kan inte justeras (justering verkar mycket svår).....</i>	<i>14</i>
11.3 <i>Ramen rör sig inte rakt</i>	<i>14</i>
12. KLAGOMÅL	15

1. Inledning

4Single är ett multifunktionsbord som kan justeras elektriskt för att passa sittande eller stående aktiviteter. Tack vare den unika designen finns det en mängd olika användningsområden och bordet är därför också idealiskt för rullstolsanvändare.



Detta dokument måste ALLTID medfölja produkten och läsas av och vara tillgängligt för användarna.



Denna apparat är inte avsedd att användas av personer (inklusive barn) som har nedsatt fysisk, sensorisk eller mental förmåga, eller som saknar erfarenhet och kunskap, om de inte har fått handledning eller instruktioner om användningen av apparaten av en person som ansvarar för deras säkerhet.
Barn bör hållas under uppsikt så att de inte leker med apparaten.

Alla användare måste följa dessa instruktioner. Det är mycket viktigt att instruktionerna har lästs och förståtts innan produkten tas i bruk.

Bruksanvisningen ska alltid finnas tillgänglig för användaren och ska medfölja produkten vid eventuell flyttning.

Korrekt användning, drift och inspektion är avgörande faktorer för effektiv och säker drift.



Denna produkt är elektriskt justerbar i höjdlid, vilket innebär att det finns risk för klämskador. Användningen måste därför utföras eller övervakas av en vuxen person, som har läst och förstått vikten av avsnitt 9 "Säkerhet vid användning".

Ramen är försedd med en infraröd fjärrkontroll, som alltid måste förvaras utom räckhåll för barn.

2. Överensstämmelse med EU-direktiv

Denna produkt är CE-märkt och uppfyller säkerhetskraven i maskindirektiven.

Om bordsramen monteras ihop med eller är en integrerad del av andra elektriska komponenter kommer den att betraktas som en ny enhet. Därför måste den sammansatta produkten genomgå en riskbedömning för att erhålla CE-märkning.

3. Tillämpning

4Single är konstruerad för att uppnå optimal arbetshöjd för användaren. Det är ett aktivitetsbord och bör därför inte användas som lyftbord eller personlyft.

Produkten ska användas inomhus, under normala rumstemperaturer och luftfuktighet som anges i avsnitt 4. 4Single är inte avsedd för användning i fuktiga utrymmen.



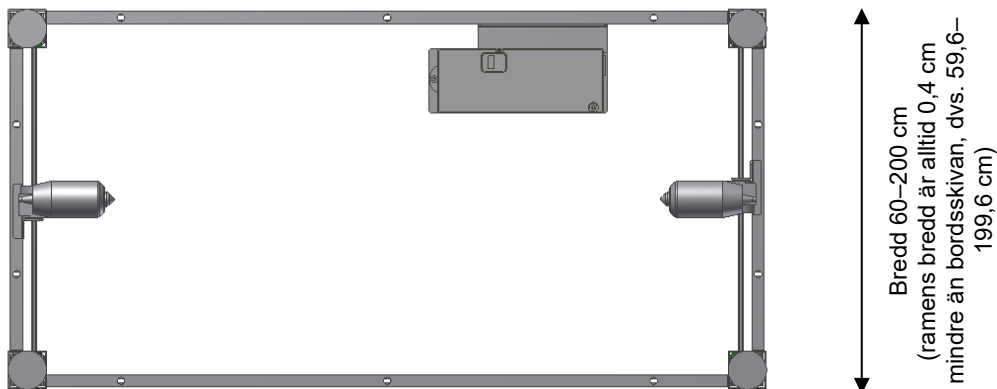
Styrenheten är IP32/II-skyddad och måste alltid installeras i enlighet med lågspänningsdirektivet eller motsvarande nationell eller internationell lagstiftning.

4. Tekniska data

Produktnamn:	4SingleElectric
Artikelnummer:	Benuppsättning, elektrisk
	Höjd 58-88 cm H1 50-41120
	Höjd 65-95 cm H2 50-41220
	Höjd 78-108 cm H3 50-41860
	Höjd 78-108 cm med hjul H4 50-41865
	Frontpanelen för ram L = xxx cm 50-43xxx Från 60-300 cm i steg om 1 cm
	Sidopaneler för ram B = xxx cm 50-45xxx Från 60-200 cm i steg om 1 cm
Alternativ:	Hjul: Öka bordshöjden med 6,5 cm Flexibel säkerhetslist
Material:	Svetsade stålrör St. 37 och olika plastkomponenter
Ytbehandling:	Blå kromat, pulverlackering: Standard CWS 81283 RAL 7021 matta
Strömkälla:	220-230V~ / 50-60Hz, 5,0A
Primärt vänteläge:	0,3 W
Styrspänning:	24 VDC
Arbetscykel:	Max. 10% överensstämmer med 2 min. aktiv / 18 min. paus
Max. rambelastning:	150 kg jämnt fördelat
Hastighet/lyfttid:	Cirka 32 mm/sek - Cirka 10 sek.
Ökad belastning på ramen:	250 kg jämnt fördelat (tillval)
Hastighet/lyfttid:	Cirka 12 mm/sek - Cirka 25 sek.
Temperatur:	5–45 °C
Luftfuktighet:	5–85 % (ej kondenserande)
Klagomål:	Se Klagomål, sidan 15
Tillverkare:	Ropox A/S, DK-4700 Næstved, Tfn.: +45 55 75 05 00 E-post: info@ropox.dk - www.ropox.com

5. Schematisk ritning över ramen

Alla elektriska anslutningar till styrenheten måste vara flexibla för att säkerställa att bordet rör sig fritt inom justeringsområdet.



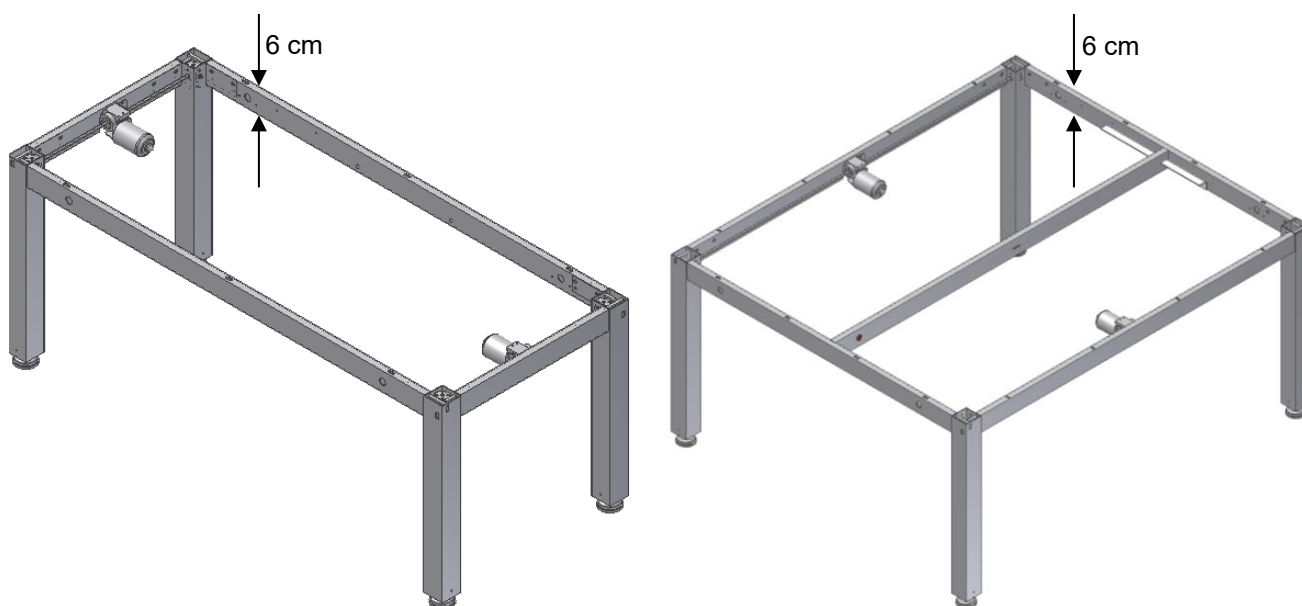
För bordsskivans längd 60–300 cm
(ramens längd är alltid 0,4 cm mindre än bordsskivan, dvs. dvs.)

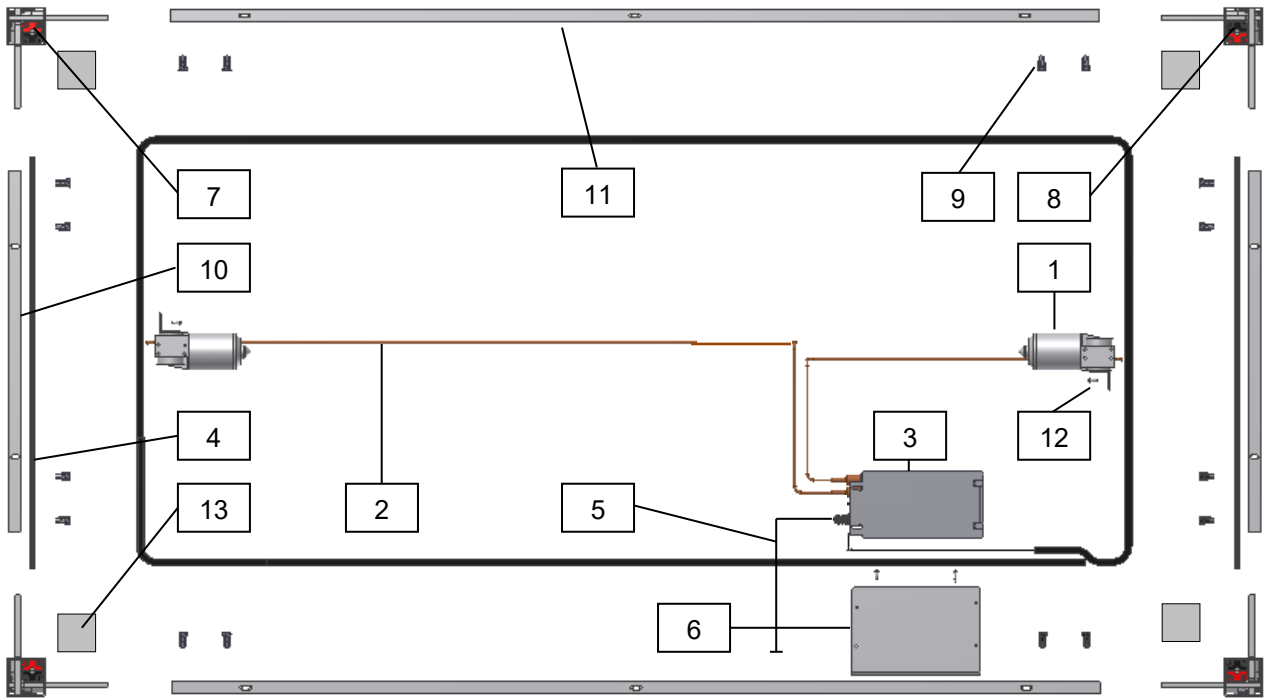
Höjd: 58–88 cm (H1) Höjd: 65-95 cm (H2) Höjd med hjul: + 6,5 cm Höjd: 78-108 cm (H3) Höjd med hjul: 78-108 cm (H4)



Bordsstorlek utan mittstöd:
Längd 60–300 cm
Bredd 60 cm - 120 cm Bredd 121 cm - 200 cm

Bordsstorlek med mittstöd:
Längd 60–300 cm



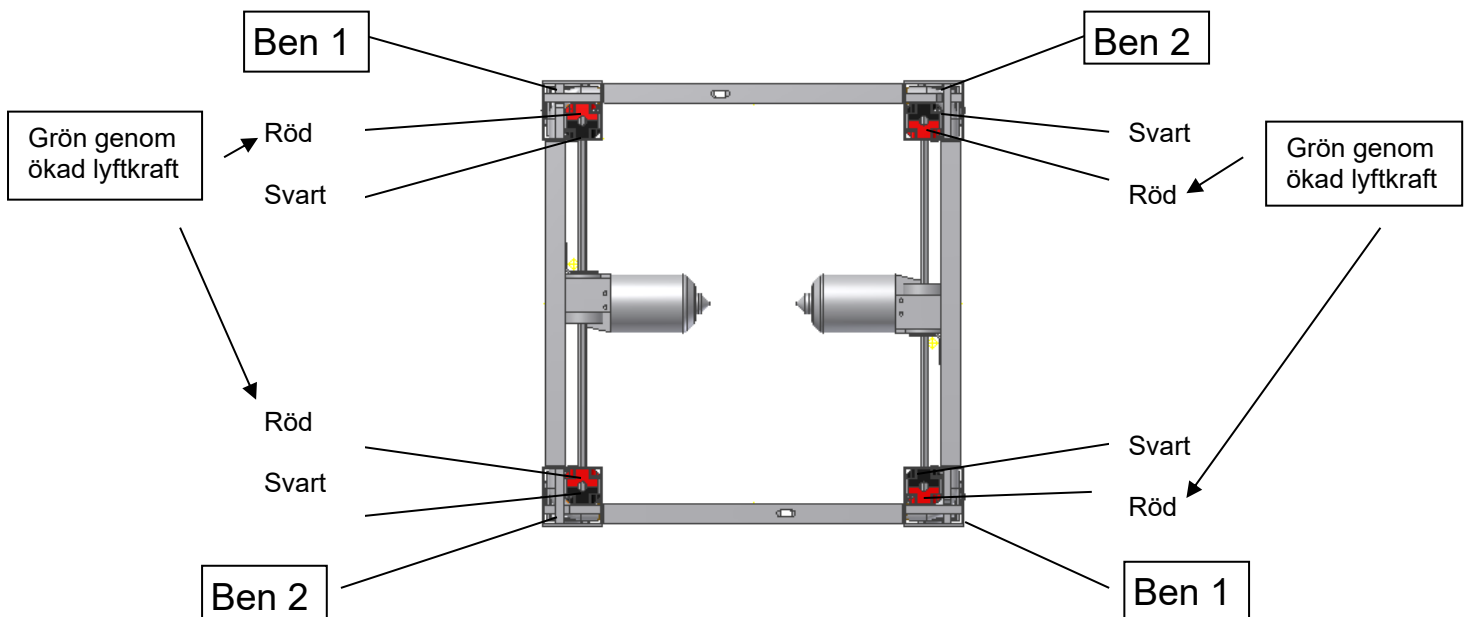


Komponent


1. Motor
2. Motorkabel 2 m
3. Styrenhet
4. Axel för sidopanel, Hex6. Längd = rambredd – 13,8 cm
5. Styromkopplare
6. Vinkelplatta för styrenhet
7. Ben 1
8. Ben 2
9. Insexskruv M8x16
10. Profil för sidopanel, Längd = rambredd – 12,4 cm
11. Profil för frontpanel, Längd = ramlängd – 12,4 cm
12. Skruv $\varnothing 4,8 \times 13$, Torx
13. Täckplåtar

Artikelnummer Styck

96000553	2
96000538	2
96000591	1
	2
30-67840	1
50*40000-039	1
	2
	2
95010003	16
	2
	2
95091012	6
50*40000-025	4

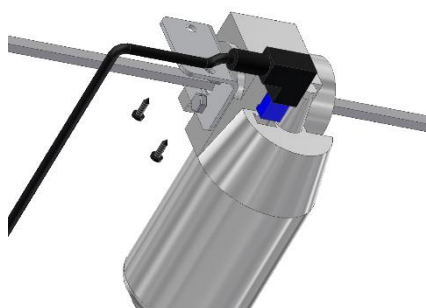


6. Monteringsanvisning, beskrivning

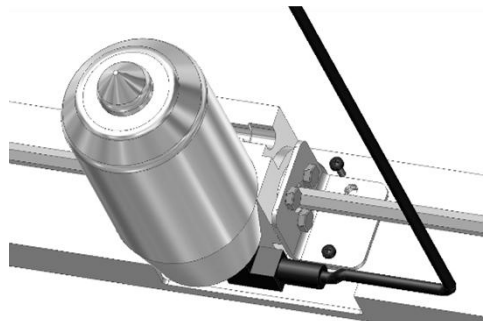
 Monteringen måste alltid utföras av behörig personal.

Kontrollera före montering att alla delar har levererats. Se lista över komponenter, avsnitt 7.

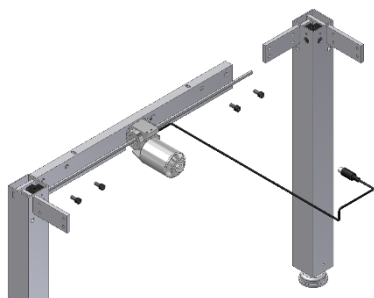
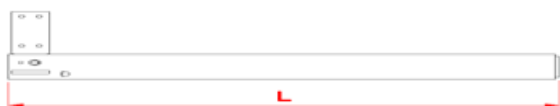
6.1 Montering av ram



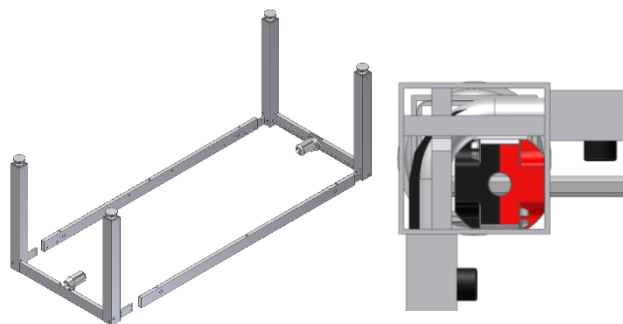
6.1.1 Montera sexkantsaxeln och motorkabeln.



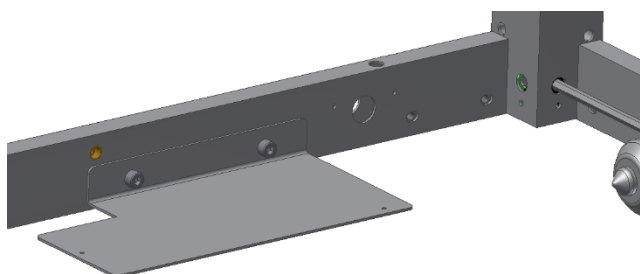
6.1.2 Montera motorn på sidopanelen. Fri kapning av profilen bort från bordsskivan.



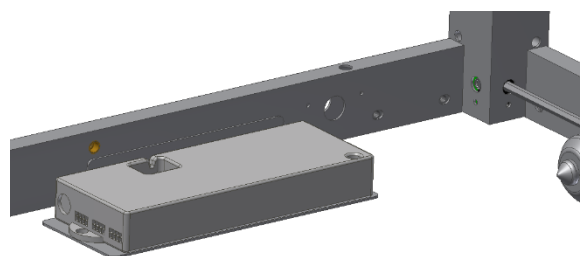
6.1.3 Kontrollera att höjden (L) på alla fyra benen är identisk. Kan justeras på sexkantsaxeln. Placera sidopanelerna på en plan yta och montera benen. Se etikett på ben.



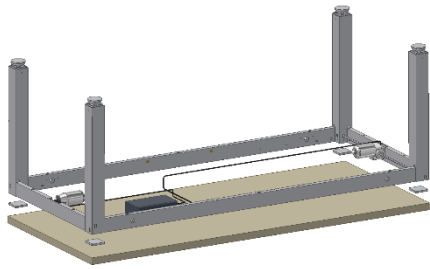
6.1.4 Montera nu de två främre panelerna. Viktigt: Tryck sido- och frontpanelerna ordentligt mot benet innan de dras åt igen. Dra åt bultarna ordentligt.



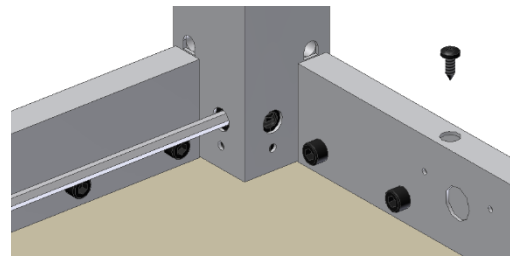
6.1.5 Placera vinkelplattan för manöverenheten enligt bilden och fäst



6.1.6 Montera manöverenheten på vinkelplattan och fäst den.



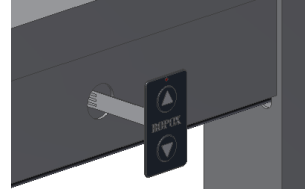
6.1.7 Placera ramen på bordsskivan och skjut in täckplattorna mellan benen och bordsskivan. Centra ramen i förhållande till bordsskivan.



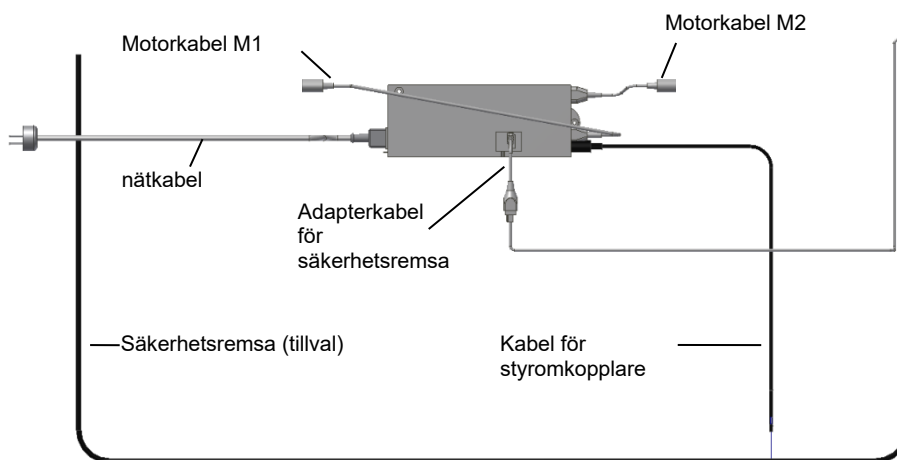
6.1.8 Fäst bordsskivan med skruvar genom hålen i panelerna.

6.1.9 Montering av fast styromkopplare

Dra kabeln genom frontpanelen och för in den i styrenheten.



6.1.10 Anslutning till styrenhet



6.2 Montering av säkerhetslist



Alternativ: Ropox rekommenderar alltid användning av säkerhetslister på elektriskt justerbara ramar.



Se bruksanvisningen för vilka remsor som finns.



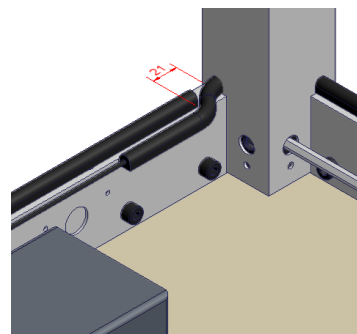
Var försiktig så att du inte skadar säkerhetslistan under transport eller montering.



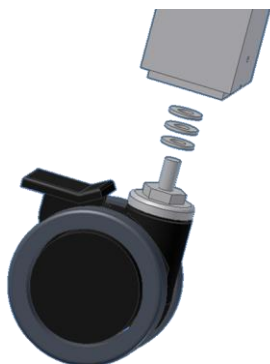
Om säkerhetsremsan böjs eller vrids för mycket kan det hända att den inte får avsedd effekt.

För att få optimal vidhäftning måste ytan som säkerhetsremsan ska fästas på vara ren och torr.

6.2.1 Skjut säkerhetslistan genom alla fyra benen och montera den på undersidan av fasaden med hjälp av den medföljande dubbelhäftande tejp. Ta bort tejpens skyddspapper och tryck på säkerhetsremsan. Beakta minsta böjningsradie (2 cm invändigt). Se separata anvisningar för montering och hantering av säkerhetslistan.



6.3 Montering av hjul (tillval)



- 6.3.1 Montera hjulen. Glöm inte att montera tre brickor på varje hjul.

6.4 Funktionstest

Efter montering och före användning måste bordets alla funktioner testas. Därefter måste ett funktionstest utföras minst en gång per år av behörig personal:

Testning innan strömmen kopplas på:

1. Kontrollera att monteringsanvisningarna har följts.
2. Kontrollera att alla bultar är åtdragna.
3. Kontrollera att alla kablar är korrekt anslutna och att kontakterna har tryckts in ordentligt.
4. Bordet får inte vara belastat.
5. Det får inte finnas några föremål eller liknande som hindrar bordet från att röra sig fritt inom höjdinställningsområdet.

Uppstartsprocedur

1. Anslut nätkabeln och slå på strömmen
2. Anslut motorkablarna till M1 och M2
3. Anslut styromkopplaren till HS
4. Tryck på DOWN på styromkopplaren, flytta ramen till bottenläget och kontrollera att rörelsen är jämn och smidig. Se till att slanganslutningarna följer ramens rörelser och att de inte kommer i kläm. Ramen är nu återställd.
5. Tryck på UPP på styromkopplaren, flytta ramen till toppläget och kontrollera att rörelsen är jämn och smidig. Se till att slanganslutningarna följer ramens rörelser och att de inte kommer i kläm.

Om en säkerhetslist har monterats under bordsskivan måste den testas:

Tryck på DOWN-knappen och låt bordet röra sig 2-5 cm nedåt samtidigt som säkerhetslisten aktiveras. Bordet måste nu stoppa den nedåtgående rörelsen, röra sig 1-2 cm uppåt och stanna.

När alla dessa tester har utförts är bordet klart för användning.
Se "Säkerhet vid användning, avsnitt 9".

7. Lista över komponenter

Uppsättning ben H1, 50-41120:



Uppsättning ben H2, 50-41220:



Uppsättning ben H3, 50-41860:



Uppsättning ben H4, 50-41865:



Frontpanel för L=xxx cm, 50-43xxx:



Sidopaneler för W=xxx cm, 50-45xxx:



Styrenhet (26,5x10,5x3,7cm) 50-41500:

230VAC, inkl. nätkabel (300 cm)



Ingår i styrenhet:

Styromkopplare, liten tryckplatta (3x6 cm) 30-67840:

Styromkopplare, standard

Inkl. 150 cm kabel



Självhäftande platta 96000155:



Remsor svarta 96000165:



Vinkelplatta för styrenhet 50*40000-039:



Motor 96000553:



Motorkabel 96000538:

2 st.



Adapterkabel 96000557:

2 st.



Insexskruv M8x16 95010003:

16 st.



Skruv ø4,8x13 95091012:

6 st.



Skruv ø4,2x6,5 95090806:

2 st.



8. Alternativ

Delad kabel för styromkopplare 96000629:

Används om mer än en styromkopplare krävs

1 st.



Säkerhetsremsa 30-69xxx:

1 st.



Bromshjul, grå (4 hjul) 50-41600:
Öka bordshöjden med 6,5 cm

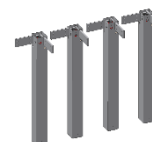
1 uppsättning



Ökad lyftkraft, benuppsättning H1, 50-41320:

Max. belastning 250 kg jämnt fördelad
(Beställs med huvudorder)

1 uppsättning

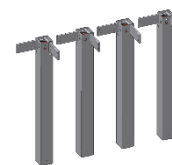


För ramar med ökad lyftkraft kommer växelhuset
att vara grönt och svart

Ökad lyftkraft, benuppsättning H2, 50-41420:

Max. belastning 250 kg jämnt fördelad
(Beställs med huvudorder)

1 uppsättning



För ramar med ökad lyftkraft kommer växelhuset
kommer att vara grön och svart

Ökad lyftkraft, benuppsättning H3, 50-41960:

Max. belastning 250 kg jämnt fördelad
(Beställs med huvudorder)

1 uppsättning





9. Säkerhet vid användning

- 4Single får endast användas av personer som har läst och förstått denna bruksanvisning.
- Ramen är försedd med en infraröd fjärrkontroll, som alltid måste förvaras utom räckhåll för barn.
- 4Single är ett elektriskt höj- och sänkbart bord och vi rekommenderar att du använder en säkerhetslist för att förhindra skador och olyckor. Men även om denna list har monterats, se alltid till att det inte finns personer, djur eller föremål under bordet när det används.
- 4Single är ett aktivitetsbord och ska inte användas som lyftbord eller personlyftare.
- Använd alltid bordet på ett sätt som utesluter risken för skador på personer eller egendom. Den som använder bordet är ansvarig för att undvika skador eller personskador.
- Barn eller personer med nedsatt observationsförmåga bör endast använda bordet under uppsikt.
- Om bordet används på allmänt tillgängliga platser där barn eller personer med nedsatt uppmärksamhetsförmåga kan komma i närheten av det, måste den som använder bordet vara uppmärksam på de personer som befinner sig där för att förhindra farliga situationer.
- Se till att det finns fritt utrymme över och under bordet för att möjliggöra höjjustering.
- Använd inte bordet om det finns defekter eller skador.
- Överbelasta inte bordet och se till att lastfördelningen är korrekt.
- Använd inte bordet i en explosiv miljö.
- I samband med inspektioner, service eller reparationer ska bordet alltid avlastas.
- Vid installation av el- eller vattenanslutningar måste de nationella myndigheternas föreskrifter följas.
- Modifieringar, som kan påverka bordets funktion eller konstruktion, är inte tillåtna.
- Installation, service och reparationer måste utföras av behörig personal.
- Om bordet inte har monterats enligt dessa monteringsanvisningar kan reklamationsrätten upphöra att gälla.
- Använd endast Ropox originalreservdelar som utbytesdelar. Om andra reservdelar används kan reklamationsrätten upphöra att gälla.

10. Rengöring/underhåll


10.1 Rengöring av ram

	VARNING Ramen får INTE anslutas till nätspänning under rengöringen. Spola INTE av elektriska komponenter med vatten.	
---	--	---

Rengör ramen med en urvriden trasa med ljummet vatten och ett mildt rengöringsmedel. Använd inte polerdukar eller slipmedel eller slipdukar, borstar eller svampar

Torka ramen efter rengöring.

10.2 Underhåll

	Inspektioner, service och reparationer måste utföras av behörig personal.
---	---

Ramen är underhållsfri och de rörliga delarna är livstidssmorda. Av säkerhets- och tillförlitlighetsskäl rekommenderar vi att ramen inspekteras en gång per år:

- Kontrollera att alla bultar är åtdragna.
- Kontrollera att bordet rör sig fritt och utan problem från det nedre till det övre läget.
- **Återställning av ram:** Tryck på DOWN-knappen och justera ramen till det nedre läget. Tryck på DOWN-knappen igen och håll den intryckt i 5 sek. för att återställa styrenheten. Kontrollera att rörelsen är smidig och jämn. Kontrollera att nätkabeln kan röra sig fritt.
- Kontrollera att vattenanslutningsslangarna och eventuella dräneringsslangar är täta och fungerar som de ska.
- Kontrollera att kabeln till kokplattan, om sådan finns, är oskadad och kan röra sig fritt.
- Kontrollera att alla kablar är korrekt monterade och oskadade.

Fyll i serviceschemat efter varje inspektion. Se 10.3

Använd endast Ropox originalreservdelar för utbyte av delar. Om andra reservdelar används kan reklamationsrätten upphöra att gälla.

10.3 Serviceschema, drift och underhåll

Service och underhåll Serienummer
Datum: _____
Underskrift: _____
Anmärkningar: _____

Service och underhåll Serienummer
Datum: _____
Underskrift: _____
Anmärkningar: _____

Service och underhåll Serienummer
Datum: _____
Underskrift: _____
Anmärkningar: _____

Service och underhåll Serienummer
Datum: _____
Underskrift: _____
Anmärkningar: _____

11. Felsökning

11.1 Ramen verkar sitta löst eller vara instabil

- Skruvarna som håller ihop ramen har inte dragits åt ordentligt.
- Dra åt alla skruvar enligt monteringsanvisningen.

11.2 Höjden på ramen kan inte justeras (justering verkar mycket svår)

- Kontrollera nätspänningen till styrenheten och att strömmen har slagits på.
- Kontrollera kablar och stickproppsanslutningar mellan styrenhet och motorer.
- Kontrollera kabel- och stickproppsanslutningen mellan styrenheten och styromkopplaren.
- Kontrollera att kablarna för säkerhetslisten är anslutna till styrenheten och säkerhetslisten.
(om ingen säkerhetslist har monterats måste det finnas en kortslutningsplugg på säkerhetslistkabeln. Se monteringsanvisningar fig. 6.2.1).
- Om en skyddslist har satts dit:
Kontrollera att säkerhetslisten inte har aktiverats.
Ta bort kortslutningskontakten från säkerhetslisten till styrenhetens Y-kabel. Se monteringsanvisningar fig. 6.2.1). Om bordet fungerar utan att säkerhetslisten kopplas in, har säkerhetslisten aktiverats.

11.3 Ramen rör sig inte rakt

- Om ramen inte rör sig rakt måste den **återställas**, se Underhåll, avsnitt 10.2



Om ett strömavbrott har inträffat måste bordet alltid återställas före användning.

12. Klagomål

Se Allmänna försäljnings- och leveransvillkor på www.ropox.com



ROPOX A/S

Ringstedgade 221
DK-4700 Næstved
Tfn.: +45 55 75 05 00
E-post: info@ropox.dk
www.ropox.com