

# 4SingleElectric

Gebruikershandleiding

Montage-instructies

**Bewaar deze handleiding altijd bij het product!**

# Inhoud

<b>1. INLEIDING .....</b>	<b>3</b>
<b>2. CONFORMITEIT MET EU-RICHTLIJNEN .....</b>	<b>3</b>
<b>3. TOEPASSING .....</b>	<b>3</b>
<b>4. TECHNISCHE GEGEVENS .....</b>	<b>4</b>
<b>5. SCHEMATISCHE TEKENING FRAME.....</b>	<b>5</b>
<b>6. MONTAGE-INSTRUCTIES, BESCHRIJVING.....</b>	<b>7</b>
6.1 <i>Montage van frame .....</i>	<i>7</i>
6.2 <i>Montage van veiligheidsstrip .....</i>	<i>8</i>
6.3 <i>Montage van wielen (optie).....</i>	<i>9</i>
6.4 <i>Prestatietest.....</i>	<i>9</i>
<b>7. LIJST MET COMPONENTEN .....</b>	<b>10</b>
<b>8. OPTIES .....</b>	<b>11</b>
<b>9. VEILIGHEID IN GEBRUIK .....</b>	<b>12</b>
<b>10. SCHOONMAKEN/ONDERHOUD .....</b>	<b>13</b>
10.1 <i>Reinigen van frame .....</i>	<i>13</i>
10.2 <i>Onderhoud .....</i>	<i>13</i>
10.3 <i>Serviceschema, bediening en onderhoud .....</i>	<i>14</i>
<b>11. PROBLEMEN OPLOSSEN .....</b>	<b>15</b>
11.1 <i>Het frame lijkt los of instabiel.....</i>	<i>15</i>
11.2 <i>De hoogte van het frame kan niet worden aangepast (aanpassing lijkt erg moeilijk) .....</i>	<i>15</i>
11.3 <i>Het frame beweegt niet recht .....</i>	<i>15</i>
<b>12. KLACHTEN .....</b>	<b>15</b>

## 1. Inleiding

4Single is een multifunctionele tafel die elektrisch kan worden aangepast voor zittende of staande activiteiten. Dankzij het unieke ontwerp zijn er verschillende toepassingen mogelijk en de tafel is daarom ook ideaal voor rolstoelgebruikers.



Dit document moet ALTIJD bij het product bewaard worden en moet worden gelezen door en beschikbaar zijn voor gebruikers.



Dit apparaat is niet bedoeld voor gebruik door personen (inclusief kinderen) met verminderde fysieke, zintuiglijke of mentale vermogens, of gebrek aan ervaring en kennis, tenzij ze onder toezicht staan of instructies hebben gekregen over het gebruik van het apparaat door een persoon die verantwoordelijk is voor hun veiligheid. Kinderen moeten onder toezicht staan om te voorkomen dat ze met het apparaat spelen.

Alle gebruikers moeten deze instructies volgen. Het is zeer belangrijk dat u de instructies leest en begrijpt voordat u het product in gebruik neemt.

De gebruiksaanwijzing moet altijd beschikbaar zijn voor de gebruiker en moet het product vergezellen in geval van een nieuwe locatie.

Correct gebruik, bediening en inspectie zijn doorslaggevende factoren voor efficiënte en veilige prestaties.



Dit product is elektrisch in hoogte verstelbaar, wat betekent dat er een risico op beknelling bestaat. De bediening moet daarom worden uitgevoerd of onder toezicht staan van een volwassene die het belang van hoofdstuk 9 "Veiligheid bij gebruik" heeft gelezen en begrepen.

Het frame is voorzien van een infrarood afstandsbediening, die altijd buiten het bereik van kinderen moet worden gehouden.

## 2. Conformiteit met EU-richtlijnen

Dit product heeft CE-markering en voldoet aan de veiligheidseisen van de Machinerichtlijnen.

Als het tafelframe geassembleerd is met of integraal deel uitmaakt van andere elektrische componenten, wordt het beschouwd als een nieuwe eenheid. Daarom moet het geassembleerde product worden onderworpen aan een risicobeoordeling om CE-markering te krijgen.

## 3. Toepassing

4Single is ontworpen voor een optimale werkhoogte voor de gebruiker. Het is een activiteitentafel en mag daarom niet worden gebruikt als heftafel of personenlift.

Het product moet binnenshuis worden gebruikt, bij normale kamertemperaturen en vochtigheid zoals vermeld in hoofdstuk 4. 4Single is niet ontworpen voor gebruik in vochtige ruimtes.



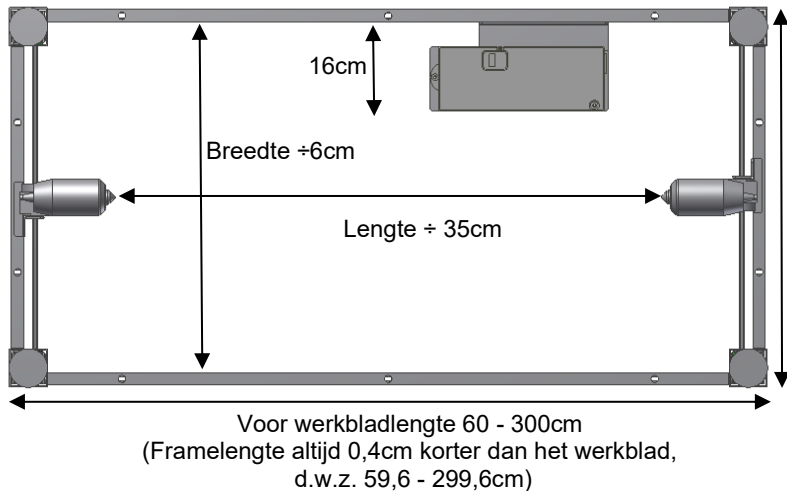
De besturingseenheid heeft een IP32/II-bescherming en moet altijd worden geïnstalleerd in overeenstemming met de laagspanningsrichtlijn of overeenkomstige nationale of internationale wetgeving.

#### 4. Technische gegevens

<b>Productnaam:</b>	<b>4SingleElectric</b>
<b>Artikelnummer:</b>	<b>Set poten, Elektrisch</b>
	<b>Hoogte 58-88 cm H1</b> 50-41120
	<b>Hoogte 65-95 cm H2</b> 50-41220
	<b>Hoogte 78-108 cm H3</b> 50-41860
	<b>Hoogte 78-108 cm met wielen H4</b> 50-41865
	<b>Voorlatten voor frame L = xxx cm</b> 50-43xxx Van 60-300cm in stappen van 1cm
	<b>Zijlatten voor frame B = xxx cm</b> 50-45xxx Van 60-200cm in stappen van 1cm
<b>Opties:</b>	Wielen: Verhoog de tafelhoogte met 6,5cm Flexibele veiligheidsstrip
<b>Materiaal:</b>	Gelaste stalen buizen St. 37 en diverse kunststof onderdelen
<b>Oppervlaktebehandeling:</b>	Blauw chromaat, poedercoating: Standaard CWS 81283 RAL 7021 mat
<b>Stroomvoorziening:</b>	220-230V~ / 50-60Hz, 5,0A
<b>Stand-by primair:</b>	0,3W
<b>Regelspanning:</b>	24VDC
<b>Werkcyclus.:</b>	Max. 10% conform 2 min. actief / 18 min. pauze
<b>Max. belasting van frame:</b>	150 kg gelijkmatig verdeeld
<b>Snelheid/hefduur:</b>	Ca. 32 mm/sec. – ca. 10sec.
<b>Verhoogde belasting van het frame:</b>	250 kg gelijkmatig verdeeld (optie)
<b>Snelheid/hefduur:</b>	Ca. 12 mm/sec. – ca. 25sec.
<b>Temperatuur:</b>	5-45°C
<b>Luchtvochtigheid:</b>	5-85% (niet-condenserend)
<b>Klachten:</b>	Zie Klachten, pagina 15
<b>Fabrikant:</b>	Ropox A/S, DK-4700 Næstved, Tel.: +45 55 75 05 00 e-mail: info@ropox.dk - www.ropox.com

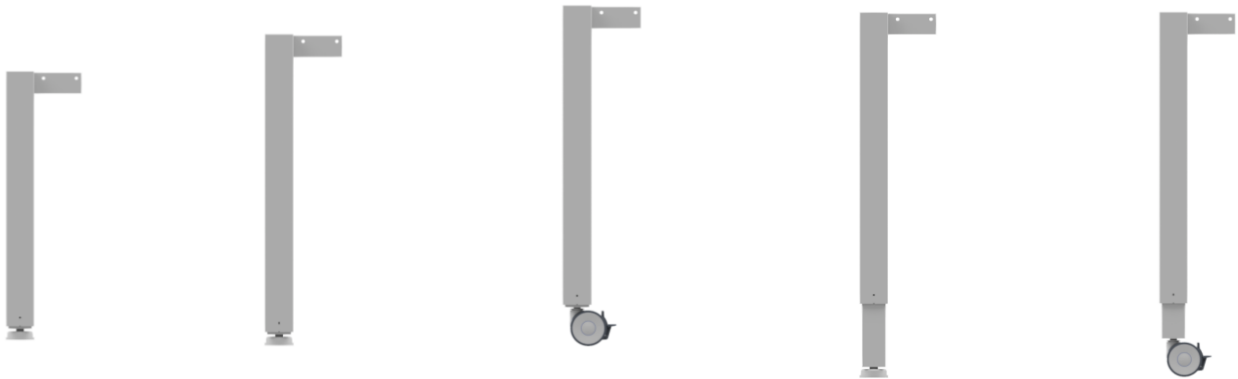
## 5. Schematische tekening frame

Alle elektrische verbindingen naar de besturingseenheid moeten flexibel zijn om ervoor te zorgen dat de tafel binnen het verstelbereik vrij kan bewegen.



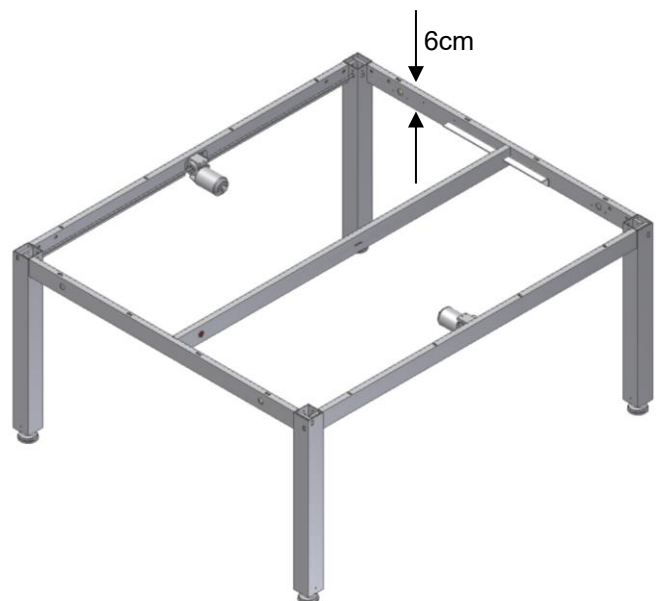
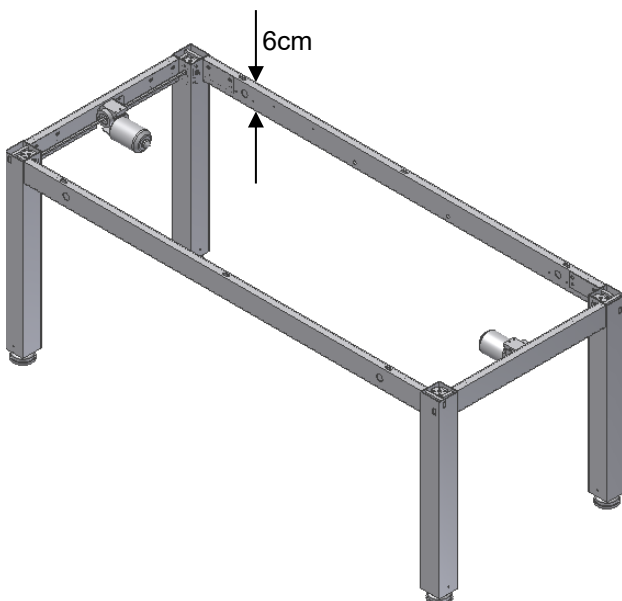
Breedte 60 - 200cm  
(Framebreedte altijd 0,4 cm minder dan  
werkblad, d.w.z. 59,6 - 199,6cm)

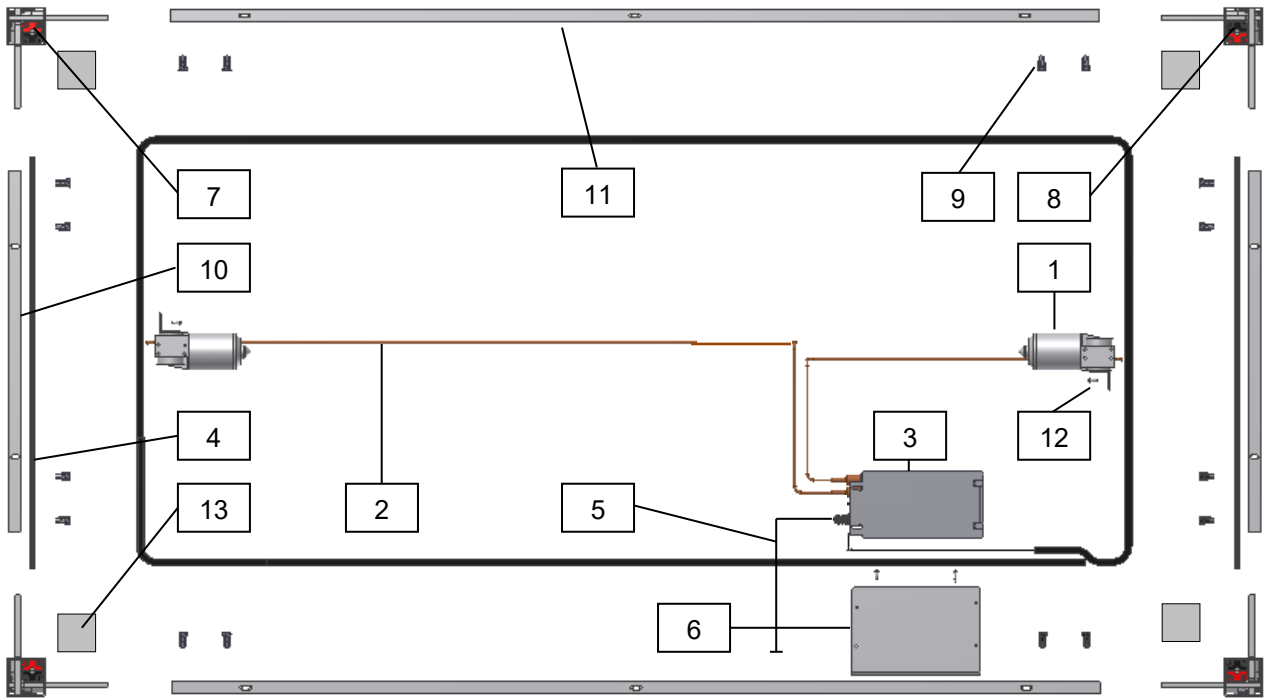
Hoogte: 58-88cm (H1) Hoogte: 65-95cm (H2) Hoogte m. wielen: + 6,5cm Hoogte: 78-108cm (H3) Hoogte m. wielen: 78-108cm (H4)



Tafelafmeting zonder middensteun:  
Lengte 60cm - 300cm  
Breedte 60cm - 120cm

Tafelafmeting met middensteun:  
Lengte 60cm - 300cm  
Breedte 121cm - 200cm





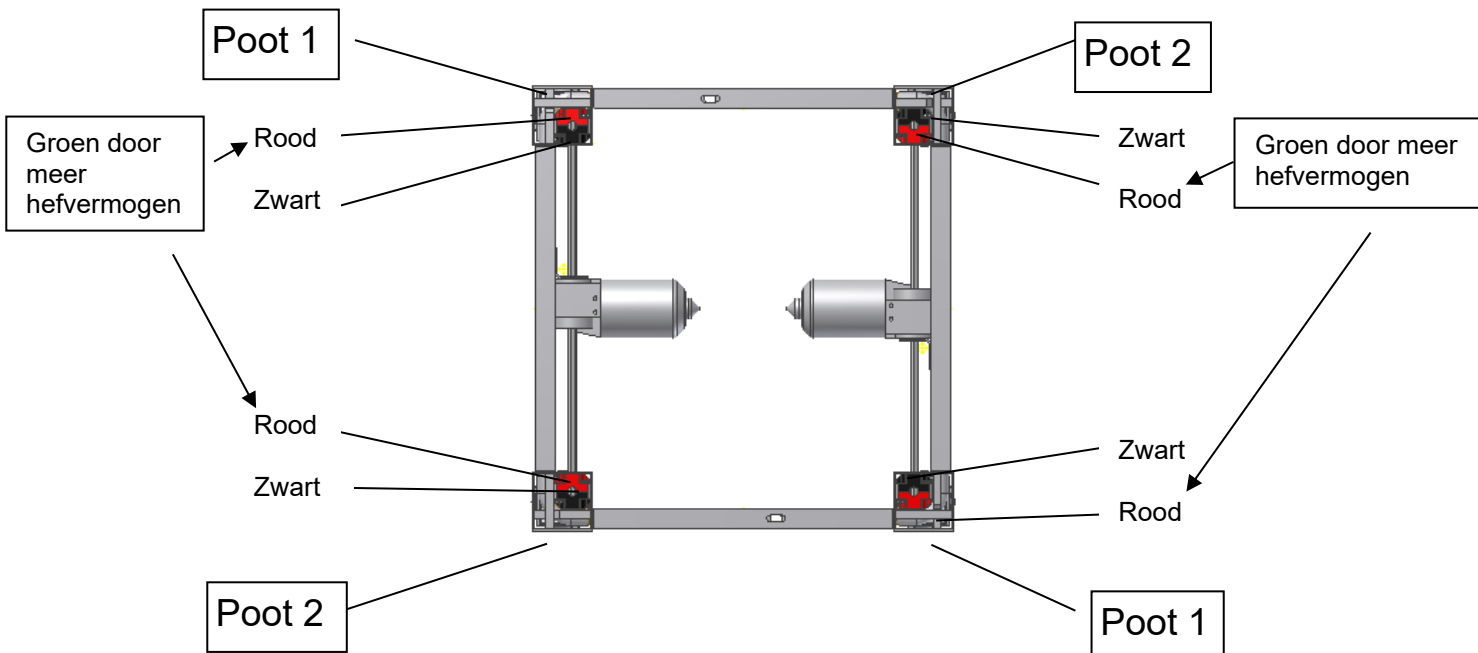
**Component**

- 1. Motor
- 2. Motorkabel 2m
- 3. Besturingseenheid
- 4. Zijlat schacht, zeskant6. Lengte = framebreedte – 13,8cm
- 5. Bedieningsschakelaar
- 6. Hoekplaat voor besturingseenheid
- 7. Poot 1
- 8. Poot 2
- 9. Inbusbout M8x16
- 10. Zijlat profiel Lengte = framebreedte - 12,4cm
- 11. Voorlat profiel Lengte = framelengte - 12,4cm
- 12. Schroef  $\varnothing$ 4.8x13, Torx
- 13. Kappen

**Artikelnummer**

**St.**

96000553	2
96000538	2
96000591	1
	2
30-67840	1
50*40000-039	1
	2
	2
95010003	16
	2
	2
95091012	6
50*40000-025	4



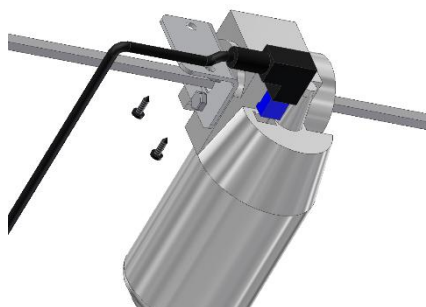
## 6. Montage-instructies, beschrijving



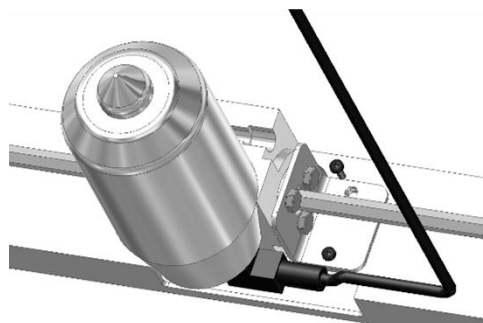
De montage moet altijd worden uitgevoerd door competent personeel.

Controleer voor de montage of alle onderdelen aanwezig zijn. Zie lijst van onderdelen in hoofdstuk 7.

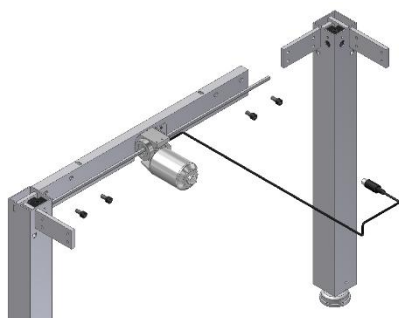
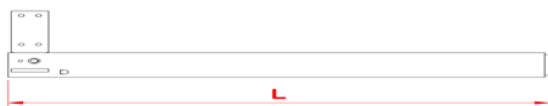
### 6.1 Montage van frame



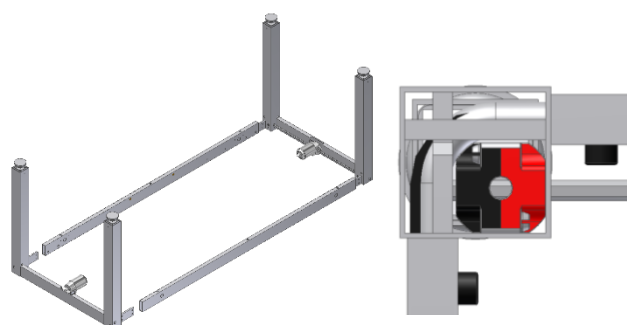
6.1.1 Monteer de zeskantas en de motorkabel.



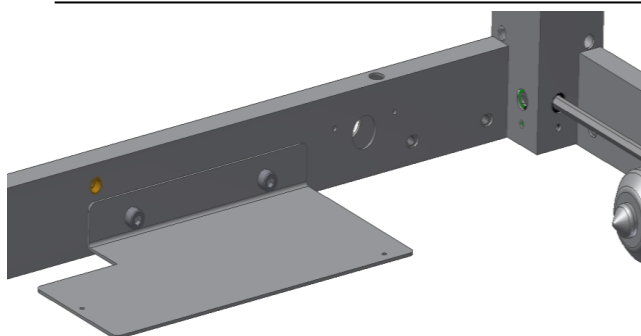
6.1.2 Monteer de motor op de zijlatten. Zaag het profiel niet op het werkblad door.



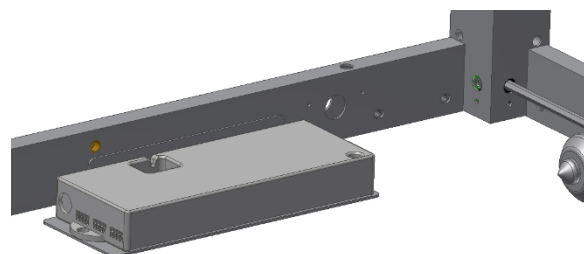
6.1.3 Controleer of de hoogte (L) van alle vier poten gelijk is. Deze hoogte kan worden aangepast op de zeshoekige as. Plaats de zijpanelen op een vlak oppervlak en monteer de poten. Zie label op poten.



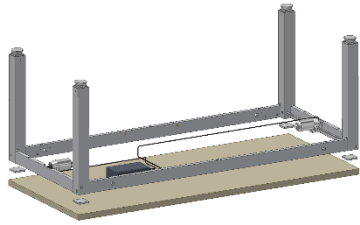
6.1.4 Monteer nu de twee voorlatten. Belangrijk: Duw de zij- en voorlatten stevig tegen de poot voordat u de latten weer vastzet. Draai de bouten goed vast.



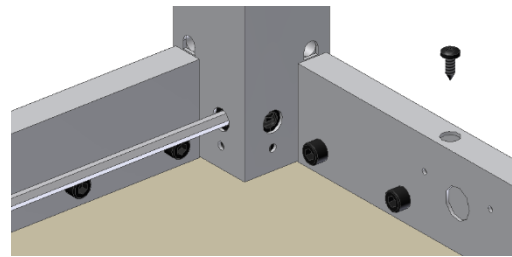
6.1.5 Plaats de hoekplaat voor de besturingseenheid zoals afgebeeld en bevestig hem aan de voorlat.



6.1.6 Bevestig de besturingseenheid aan de hoekplaat en maak vast.



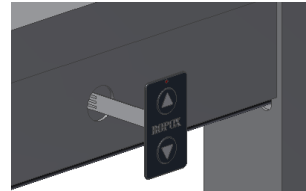
6.1.7 Plaats het frame op het werkblad en duw de afdekplaten tussen de poten en het werkblad. Centreer het frame ten opzichte van het werkblad.



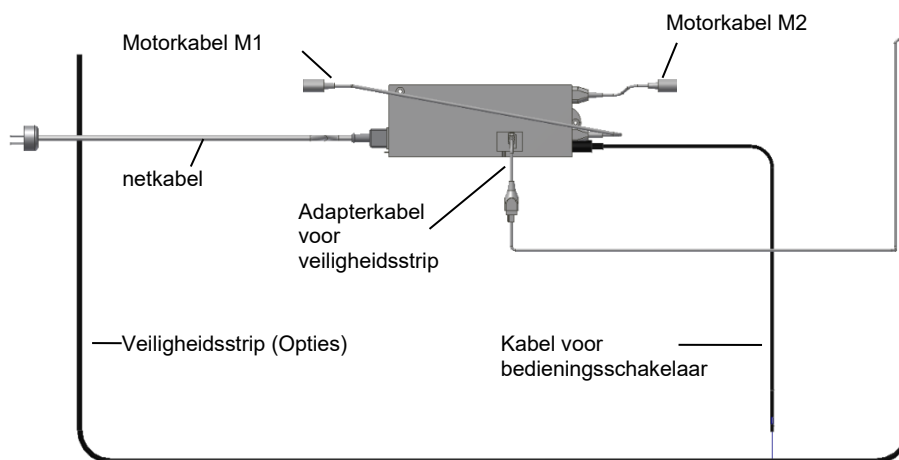
6.1.8 Bevestig het werkblad met schroeven door de gaten van de latten.

6.1.9 Montage van vaste bedieningsschakelaar

Trek de kabel door de voorlat en steek hem in de besturingseenheid.



6.1.10 Aansluiting op besturingseenheid



## **6.2 Montage van veiligheidsstrip**



**Optie: Ropox adviseert altijd het gebruik van veiligheidsstrips op elektrisch verstelbare frames.**



Zie de handleiding voor de meegeleverde strips.



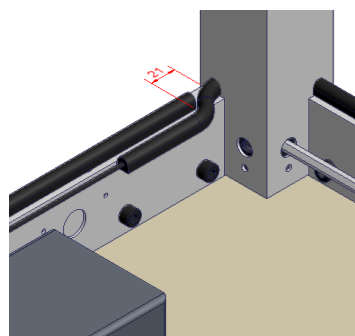
Zorg dat u de veiligheidsstrip niet beschadigt tijdens transport of montage.



Als de veiligheidsstrip te veel gebogen of gedraaid is, heeft hij mogelijk niet het beoogde effect.

Voor een optimale hechting moet het oppervlak waarop de veiligheidsstrip wordt bevestigd schoon en droog zijn.

- 6.2.1 Duw de veiligheidsstrip door alle vier de poten en bevestig hem aan de onderkant van de lat met behulp van de meegeleverde dubbelzijdige zelfklevende tape. Verwijder het beschermepapier van de tape en druk hem op de veiligheidsstrip. Houd rekening met de minimale buigradius (2 cm binnen)  
Zie de aparte instructies voor montage en gebruik van de veiligheidsstrip.



## **6.3 Montage van wielen (optie)**



- 6.3.1 Monteer de wielen. Vergeet niet om drie ringen op elk wiel aan te brengen.

## **6.4 Prestatietest**

Na montage en vóór gebruik moeten alle functies van de tafel getest worden. Daarna moet minstens eenmaal per jaar een prestatietest worden uitgevoerd door bevoegd personeel:

### Testen voordat de stroom wordt ingeschakeld:

1. Controleer of de montage-instructies in acht zijn genomen.
2. Controleer of alle bouten zijn vastgedraaid.
3. Controleer of alle kabels correct zijn aangesloten en of de stekkers zijn ingedrukt.
4. Er mag geen belasting op de tafel zijn.
5. Er mogen geen voorwerpen of iets dergelijks zijn die verhinderen dat de tafel vrij kan bewegen binnen het bereik van de hoogteverstelling.

### Opstartprocedure

1. Sluit de stroomkabel aan en schakel de voeding in
2. Sluit de motorkabels aan op M1 en M2
3. Sluit de bedieningsschakelaar aan op HS
4. Druk op OMLAAG op de bedieningsschakelaar, beweeg het frame naar de onderste positie en controleer of de beweging gelijkmatig en soepel is. Zorg dat de slangaansluitingen de beweging van het frame volgen en dat ze niet worden afgekneld. Het frame is nu gereset.
5. Druk op OMHOOG op de bedieningsschakelaar, beweeg het frame naar de bovenste positie en controleer of de beweging gelijkmatig en soepel is. Zorg dat de slangaansluitingen de beweging van het frame volgen en dat ze niet worden afgekneld.

### Als er een veiligheidsstrip onder het werkblad is gemonteerd, moet deze worden getest:

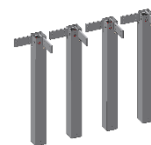
Druk op de OMLAAG knop en laat de tafel 2-5 cm naar beneden bewegen terwijl u de veiligheidsstrip activeert. De tafel moet nu de neerwaartse beweging stoppen, 1-2cm omhoog bewegen en stoppen.

Als al deze tests zijn uitgevoerd, is de tafel klaar voor gebruik.  
Zie "Veiligheid bij gebruik", hoofdstuk 9.

## 7. Lijst met componenten

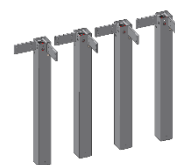
### Set poten H1, 50-41120:

1 set



### Set poten H2, 50-41220:

1 set



### Set poten H3, 50-41860:

1 set



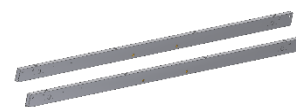
### Set poten H4, 50-41865:

1 set



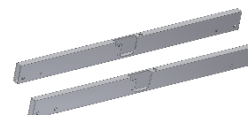
### Voorlatten voor L=xxx cm, 50-43xxx:

1 set



### Zijlatten voor B=xxx cm, 50-45xxx:

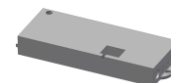
1 set



### Besturingseenheid (26,5x10,5x3,7cm) 50-41500:

230VAC, incl. netsnoer (300cm)

1 st.



*Opgenomen in besturingseenheid:*

### Bedieningsschakelaar, klein drukkussen (3x6cm) 30-67840:

Bedieningsschakelaar, standaard

Incl. 150cm kabel

1 st.



### Zelfklevende plaat 96000155:

5 st.



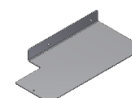
### Strips zwart 96000165:

5 st.



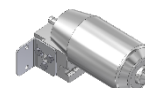
### Hoekplaat voor besturingseenheid 50\*40000-039:

1 st.



### Motor 96000553:

2 stuks



**Motorkabel 96000538:**

2 stuks



**Adapterkabel 96000557:**

2 stuks



**Inbusbout M8x16 95010003:**

16 stuks.



**Schroef ø4.8x13 95091012:**

6 st.



**Schroef ø4,2x6,5 95090806:**

2 stuks



## 8. Opties

**Splitkabel voor bedieningsschakelaar 96000629:**

1 st.

Te gebruiken als er meer dan één bedieningsschakelaar nodig is



**Veiligheidsstrip 30-69xxx:**

1 st.



**Remwielen, grijs (4 wielen) 50-41600:**

Verhoog de tafelhoogte met 6,5 cm

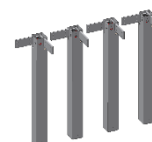
1 set



**Verhoogde hefkracht, set poten H1, 50-41320:**

Max. belasting 250kg gelijkmatig verdeeld  
(Te bestellen bij de hoofdbestelling)

1 set

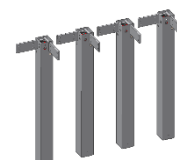


Voor frames met meer hefvermogen zal de overbrenging groen en zwart zijn

**Verhoogde hefkracht, set poten H2, 50-41420:**

Max. belasting 250kg gelijkmatig verdeeld  
(Te bestellen bij de hoofdbestelling)

1 set



Voor frames met meer hefvermogen zal de overbrenging groen en zwart zijn

**Verhoogde hefkracht, set poten H3, 50-41960:**

Max. belasting 250kg gelijkmatig verdeeld  
(Te bestellen bij de hoofdbestelling)

1 set



Voor frames met meer hefvermogen zal de overbrenging groen en zwart zijn

## 9. Veiligheid in gebruik

- 4Single mag alleen worden gebruikt door personen die deze instructies hebben gelezen en begrepen.
- Het frame is voorzien van een infrarood afstandsbediening, die altijd buiten het bereik van kinderen moet worden gehouden.
- 4Single is een elektrisch in hoogte verstelbare tafel en we raden het gebruik van een veiligheidsstrip aan om schade en ongelukken te voorkomen. Zorg er echter altijd voor, zelfs als deze strip is aangebracht, dat er zich tijdens het gebruik geen personen, dieren of voorwerpen onder de tafel bevinden.
- 4Single is een activiteitentafel en mag niet worden gebruikt als heftafel of personenlift.
- Gebruik de tafel altijd op een manier die het risico op schade aan personen of eigendommen uitsluit. De persoon die de tafel bedient is ervoor verantwoordelijk dat schade of letsel wordt voorkomen.
- Kinderen of personen met een beperkt waarnemingsvermogen mogen de tafel alleen onder toezicht bedienen.
- Als de tafel wordt gebruikt op openbaar toegankelijke plaatsen waar kinderen of personen met een beperkt waarnemingsvermogen in de buurt van de tafel kunnen komen, moet de persoon die de tafel bedient aandacht besteden aan de aanwezigen om gevaarlijke situaties te voorkomen.
- Zorg dat er boven en onder de tafel voldoende vrije ruimte is om de hoogte te kunnen verstellen.
- Gebruik de tafel niet in geval van defecten of schade.
- Overbelast de tafel niet en zorg voor een juiste verdeling van de belasting.
- Gebruik de tafel niet in een explosieve omgeving.
- Verwijder bij inspecties, onderhoud of reparaties altijd de belasting van de tafel.
- Bij het installeren van stroom- of wateraansluitingen moeten de voorschriften van de nationale autoriteiten worden nageleefd.
- Wijzigingen die de werking of constructie van de tafel kunnen beïnvloeden, zijn niet toegestaan.
- Installatie, onderhoud en reparaties moeten worden uitgevoerd door competent personeel.
- Als de tafel niet volgens deze montagehandleiding is gemonteerd, vervalt het recht op reclamatie.
- Gebruik alleen originele reserveonderdelen van Ropox als reserveonderdelen. Als er andere reserveonderdelen worden gebruikt, kan het recht op reclamatie komen te vervallen.

## 10. Schoonmaken/onderhoud

### 10.1 Reinigen van frame



#### **WAARSCHUWING**

Het frame mag tijdens het reinigen NIET aangesloten zijn op netspanning. Spoel elektrische onderdelen NIET af met water.



Maak het frame schoon met een uitgewrongen doek met lauw water en een mild schoonmaakmiddel. Gebruik geen poets- of schuurmiddelen of slijpdoeken, borstels of sponzen

Droog het frame af na het schoonmaken.

### 10.2 Onderhoud



Inspecties, onderhoud en reparaties moeten worden uitgevoerd door competent personeel.

Het frame is onderhoudsvrij en de bewegende delen zijn levenslang gesmeerd. Omwille van de veiligheid en betrouwbaarheid raden we aan het frame één keer per jaar te inspecteren:

- Controleer of alle bouten zijn vastgedraaid.
- Controleer of de tafel vrij en zonder problemen van onder naar boven beweegt.
- **Resetten frame:** Druk op de knop OMLAAG en stel het frame in op de onderste positie. Druk nogmaals op de OMLAAG knop en houd deze 5 sec. ingedrukt om de besturingseenheid te resetten. Controleer of de beweging soepel en gelijkmatig is. Controleer of het netsnoer vrij kan bewegen.
- Controleer of de wateraansluitslangen en afvoerslangen, indien aanwezig, goed vastzitten en goed werken.
- Controleer of de kabel naar de kookplaat, indien aanwezig, onbeschadigd is en vrij kan bewegen.
- Controleer of alle kabels correct zijn gemonteerd en onbeschadigd zijn.

Vul na elke inspectie het onderhoudsschema in. Zie 10.3

Gebruik alleen originele reserveonderdelen van Ropox voor het vervangen van onderdelen. Als er andere reserveonderdelen worden gebruikt, kan het recht op reclamatie komen te vervallen.

### **10.3 Serviceschema, bediening en onderhoud**

<b>Service en onderhoud Serienummer</b>
<b>Datum:</b> _____
<b>Handtekening:</b> _____
<b>Opmerkingen:</b> _____
_____
_____

<b>Service en onderhoud Serienummer</b>
<b>Datum:</b> _____
<b>Handtekening:</b> _____
<b>Opmerkingen:</b> _____
_____
_____

<b>Service en onderhoud Serienummer</b>
<b>Datum:</b> _____
<b>Handtekening:</b> _____
<b>Opmerkingen:</b> _____
_____
_____

<b>Service en onderhoud Serienummer</b>
<b>Datum:</b> _____
<b>Handtekening:</b> _____
<b>Opmerkingen:</b> _____
_____
_____

<b>Service en onderhoud Serienummer</b>
<b>Datum:</b> _____
<b>Handtekening:</b> _____
<b>Opmerkingen:</b> _____
_____
_____

<b>Service en onderhoud Serienummer</b>
<b>Datum:</b> _____
<b>Handtekening:</b> _____
<b>Opmerkingen:</b> _____
_____
_____

<b>Service en onderhoud Serienummer</b>
<b>Datum:</b> _____
<b>Handtekening:</b> _____
<b>Opmerkingen:</b> _____
_____
_____

<b>Service en onderhoud Serienummer</b>
<b>Datum:</b> _____
<b>Handtekening:</b> _____
<b>Opmerkingen:</b> _____
_____
_____

## 11. Problemen oplossen

### **11.1 Het frame lijkt los of instabiel**

- De schroeven waarmee het frame is bevestigd, zijn niet goed aangedraaid.
- Draai alle schroeven vast, zie montage-instructies.

### **11.2 De hoogte van het frame kan niet worden aangepast (aanpassing lijkt erg moeilijk)**

- Controleer de netspanning naar de besturingseenheid en of de stroom is ingeschakeld.
- Controleer de kabels en stekerverbindingen tussen de besturingseenheid en de motoren.
- Controleer de kabel en stekerverbinding tussen de besturingseenheid en de bedieningsschakelaar.
- Controleer de aansluiting van de kabels voor de veiligheidsstrip naar de besturingseenheid en de veiligheidsstrip.  
(Als er geen veiligheidsstrip is gemonteerd, moet er een kortsluitstekker op de kabel van de veiligheidsstrip zitten. Zie montage-instructies fig. 6.2.1).
- Als er een veiligheidsstrip is gemonteerd:  
Controleer of de veiligheidsstrip niet geactiveerd is.  
Verwijder de kortsluitstekker van de veiligheidsstrip naar de Y-kabel van de besturingseenheid. Zie montage-instructies fig. 6.2.1). Als de tafel werkt zonder de veiligheidsstrip aan te sluiten, is de veiligheidsstrip geactiveerd.

### **11.3 Het frame beweegt niet recht**

- Als het frame niet recht beweegt, moet het **worden gereset**, zie Onderhoud, hoofdstuk 10.2.



Als er een stroomstoring is geweest, moet de tafel altijd gereset worden voor gebruik.

## 12. Klachten

Zie Algemene verkoop- en leveringsvoorwaarden op [www.ropox.com](http://www.ropox.com)



### **ROPOX A/S**

Ringstedgade 221  
DK-4700 Næstved  
Tel.: +45 55 75 05 00  
E-mail: [info@ropox.dk](mailto:info@ropox.dk)  
[www.ropox.com](http://www.ropox.com)