

4SingleElectric

Benutzerhandbuch

Montageanleitung

Verbleibt beim Kunden!

Inhaltsverzeichnis

1. EINLEITUNG.....	3
2. ÜBEREINSTIMMUNG MIT EU-RICHTLINIEN	3
3. ANWENDUNG	3
4. TECHNISCHE DATEN.....	4
5. PRINZIPSKIZZE DES RAHMENS.....	5
6. MONTAGEANLEITUNG, BESCHREIBUNG	7
6.1 Zusammenbau des Rahmens.....	7
6.2 Montage der Sicherheitsleiste	8
6.3 Montage der Rollen (Zubehör).....	9
6.4 Funktionsprüfung.....	9
7. KOMPONENTENLISTE	10
8. SONDERAUSSTATTUNG.....	11
9. HINWEISE ZUR SICHERHEIT	12
10. REINIGUNG/WARTUNG	13
10.1 Reinigung des Rahmens	13
10.2 Wartung.....	13
10.3 Wartungsschema, Betrieb und Wartung.....	14
11. FEHLERSUCHE	14
11.1 Der Rahmen ist instabil.....	14
11.2 Die Höhe des Rahmens kann nicht oder nur schwierig verstellt werden	14
11.3 Der Rahmen fährt schief	14
12. REKLAMATION	15

1. Einleitung

4Single ist ein Multifunktionsstisch, der für sitzende oder stehende Aktivitäten elektrisch höhenverstellbar ist. Das einzigartige Design bietet eine Vielfalt von Anwendungsmöglichkeiten und der Tisch ist somit auch für Rollstuhlfahrer ideal.



Diese Anleitung gehört zum Produkt und sollte das Produkt IMMER begleiten, vom Benutzer durchgelesen werden und ihm zur Verfügung stehen.



Dieses Gerät ist nicht für die Verwendung durch Personen (einschließlich Kinder) mit eingeschränkten körperlichen, sensorischen oder geistigen Fähigkeiten oder mangelnder Erfahrung und Wissen vorgesehen, es sei denn, sie wurden von einer für ihre Sicherheit verantwortlichen Person beaufsichtigt oder in Bezug auf die Verwendung des Geräts angewiesen. Kinder sollten beaufsichtigt werden, um sicherzustellen, dass sie nicht mit dem Gerät spielen.

Alle Benutzer des Produktes müssen diese Anleitung befolgen. Es ist unbedingt notwendig, die Anleitung vor Benutzung des Produktes durchzulesen.

Die Anleitung sollte bei Umstellung immer das Produkt begleiten.

Die korrekte Anwendung, Bedienung und Funktionsprüfung sind für die einwandfreie Funktion und Sicherheit entscheidende Faktoren.



Da dieses Produkt höhenverstellbar ist, besteht Einklemmgefahr. Die Bedienung des Produktes muss deshalb immer von oder unter der Leitung eines erfahrenen Erwachsenen erfolgen, der Abschnitt 9 „Hinweise zur Sicherheit“ gelesen und die Wichtigkeit verstanden hat.

Der Rahmen wird mit einer infraroten Fernbedienung versehen, die aus Sicherheitsgründen nicht für Kinder zugänglich sein darf.

2. Übereinstimmung mit EU-Richtlinien

Dieses Produkt hat eine CE-Kennzeichnung gemäß der geltenden Maschinen-, EMC und Niederspannungsrichtlinie und entspricht somit den grundsätzlichen sicherheitstechnischen Anforderungen.

Wird dieser Tischrahmen mit anderen elektrischen Komponenten zusammengebaut oder kombiniert, wird er als eine neue Einheit betrachtet und das zusammengebaute Produkt muss deshalb einer Risikobeurteilung unterzogen werden, wonach eine CE-Kennzeichnung erteilt werden kann.

3. Anwendung

4Single ist für die ergonomische Nutzung des Tisches im Sitzen und Stehen entwickelt worden. Er ist ein Aktivitätstisch und darf nicht als Hebetisch oder Personenlifter benutzt werden.

Das Produkt soll innen, bei normalen Temperaturen und Feuchtigkeit in der Wohnung, laut Abschnitt 4 betrieben werden. Das Produkt soll nicht in feuchten Räumen verwendet werden.



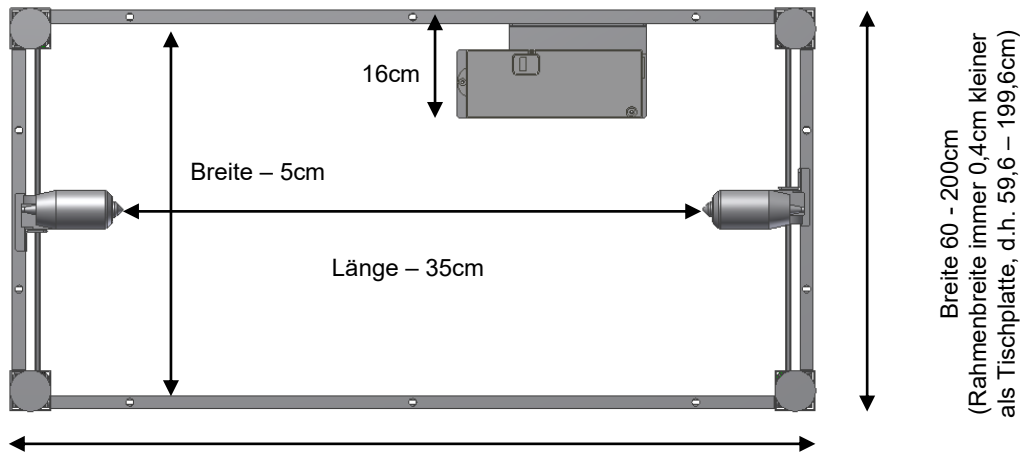
Die Steuerung ist in Schutzklasse IP32/II und muss immer gemäß den dänischen Starkstromvorschriften oder entsprechenden nationalen oder internationalen Normen eingebaut werden.

4. Technische Daten

Produktname:	4SingleElectric
Warennummern:	Beinsatz, Elektrisch
	Höhe 58-88cm H1 50-41120
	Höhe 65-95cm H2 50-41220
	Höhe 78-108cm H3 50-41860
	Höhe 78-108cm mit Rollen 50-41865
	Vorderzarge für Rahmen L = xxx cm 50-43xxx Von 60-300cm in Abständen von 1cm
	Seitenzarge für Rahmen B = xxx cm 50-45xxx Von 60-200cm in Abständen von 1cm
Sonderausstattung:	Rollen: Erhöht die Tischhöhe um 6,5cm Flexible Sicherheitsleiste
Materialien:	Geschweißte Stahlrohre St. 37 und verschiedene Kunststoffkomponenten
Oberflächenbehandlung:	Blauchromat, Pulverlackierung: Standard CWS 81283 RAL 7021 matt
Stromversorgung:	220-230V~ / 50-60Hz, 5,0A
Standby primär:	0,3W
Steuerspannung:	24VDC
Einschaltdauer.:	Max. 10% oder 2 Min. aktiv / 18 Min. Pause
Max. Belastbarkeit:	150 kg über den Rahmen gleichmäßig verteilt
Geschwindigkeit/Hubdauer:	Ca. 32 ^{mm} / _{Sek.} - Ca. 10 Sek.
Erhöhte Belastbarkeit:	250 kg über den Rahmen gleichmäßig verteilt (Sonderausstattung)
Geschwindigkeit/Hubdauer:	Ca. 12 ^{mm} / _{Sek.} - Ca. 25 Sek.
Temperatur:	5-45° C
Luftfeuchtigkeit:	5-85% (nicht kondensierend)
Reklamation:	Siehe Reklamation, Seite 15
Hersteller:	Ropox A/S, DK-4700 Naestved, Tel.: +45 55 75 05 00 E-mail: info@ropox.dk - www.ropox.de

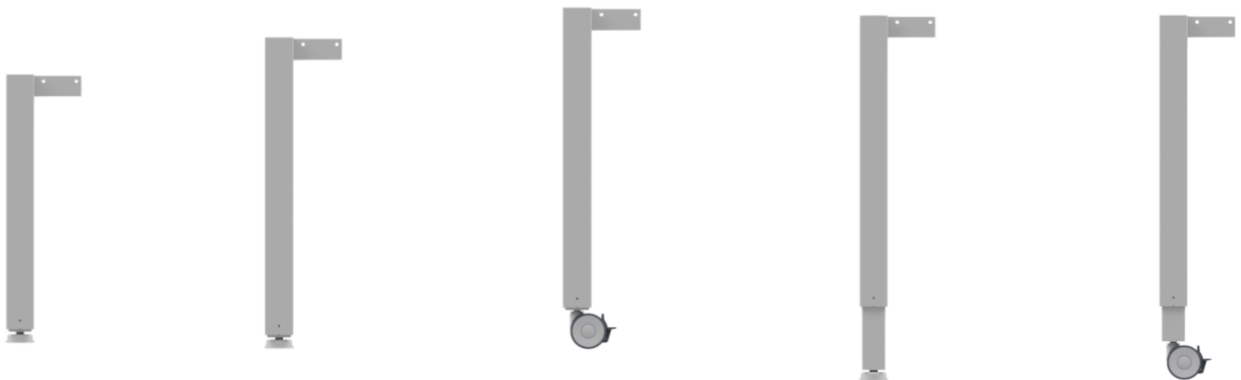
5. Prinzipskizze des Rahmens

Elektrische Verbindungen zur Steuerung und zum Tisch müssen flexibel sein, damit sie sich innerhalb des Höhenverstellbereiches frei bewegen können.



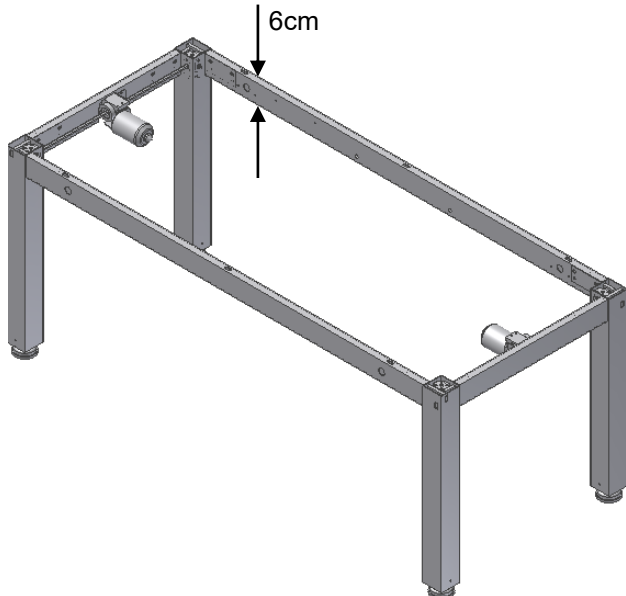
Für Tischplattenlänge 60 - 300cm
(Rahmen immer 0,4cm kleiner als Tischplatte, d.h. 59,6 - 299,6cm)

Höhe: 58-88cm (H1) Höhe: 65-95cm (H2) Höhe m. Rollen: + 6,5cm Höhe: 78-108cm (H3) Höhe: 78-108cm m. Rollen (H4)



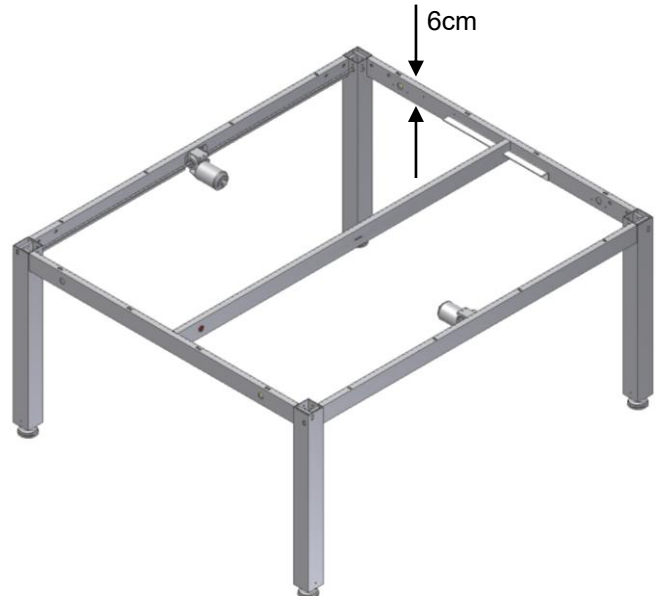
Rahmenmaße ohne zusätzliche Zarge:

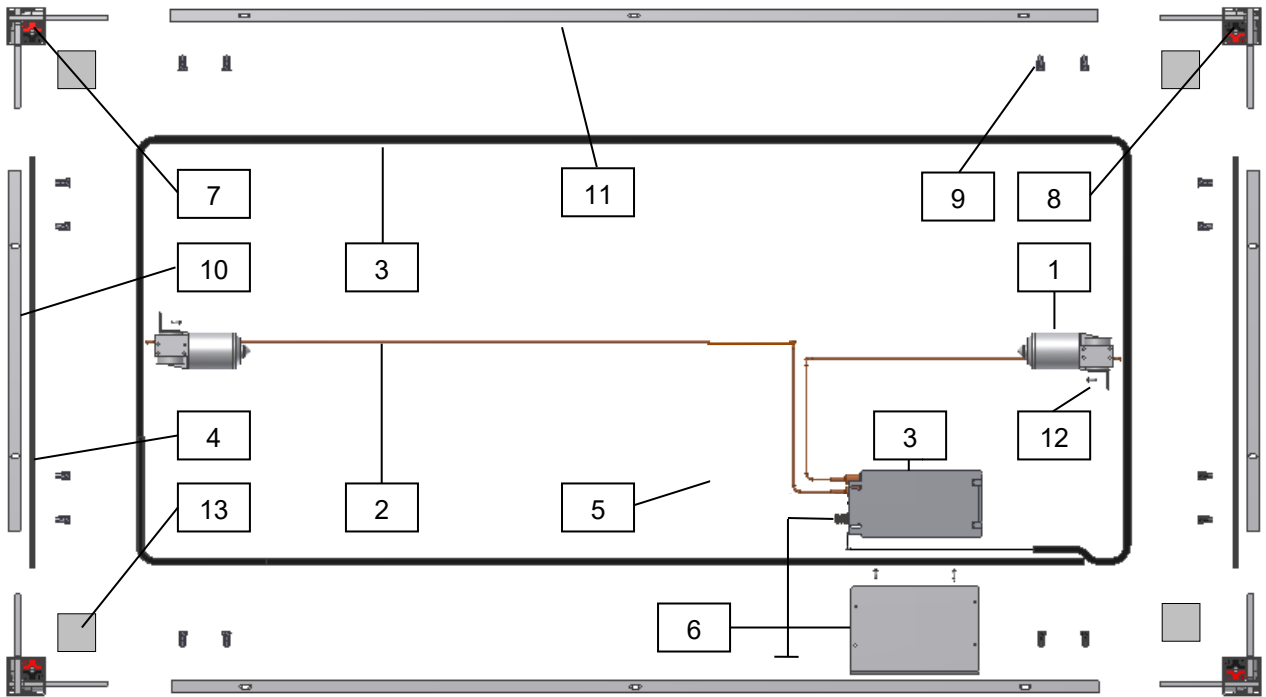
Länge 60 - 300cm
Breite 60-120cm



Rahmenmaße mit zusätzlicher Zarge:

Länge 60 - 300 cm
Breite 121 - 200 cm



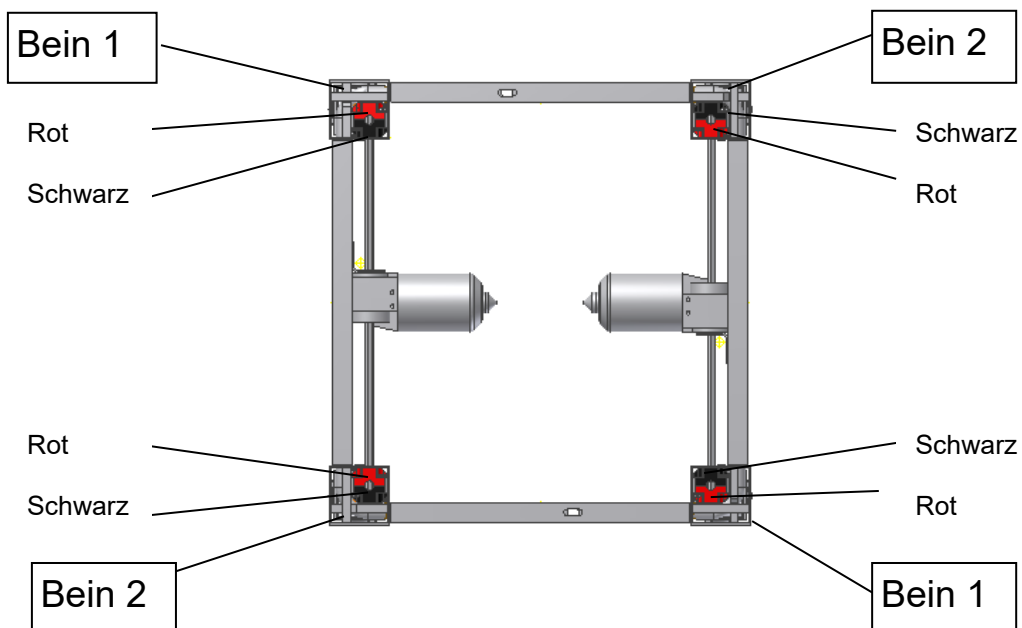


Bauteil

1. Motor
2. Motorkabel 2m
3. Steuerung
4. Seitenzargenwelle, Hex6. Länge = Rahmenbreite – 13,8cm
5. Bedienungstaster
6. Winkelblech für Steuerung
7. Bein 1
8. Bein 2
9. Inbus-Schrauben M8x16
10. Seitenzargenprofil, Länge = Rahmenbreite – 12,4cm
11. Vorderzargenprofil, Länge = Rahmenlänge – 12,4cm
12. Schraube ø4,8x13, Torx
13. Deckplatten

Warennummer Stück

96000553	2
96000538	2
96000591	1
	2
30-67840	1
50*40000-039	1
	2
	2
95010003	16
	2
	2
95091012	6
50*40000-025	4



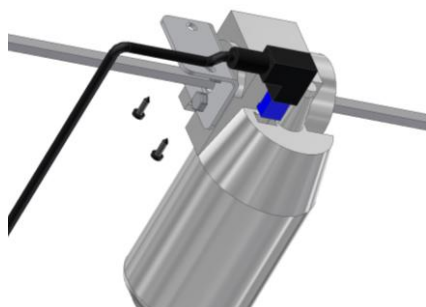
6. Montageanleitung, Beschreibung



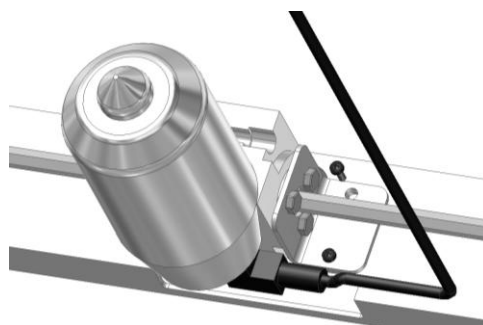
Die Montage sollte immer von qualifiziertem Personal durchgeführt werden.

Vor Anfang der Montage überprüfen, ob alle Teile geliefert worden sind, vgl. Komponentenliste Abschnitt 7.

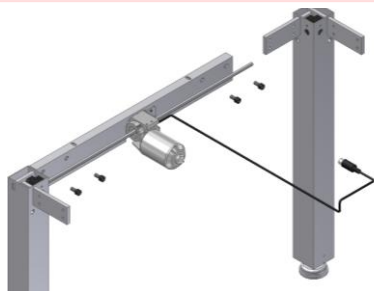
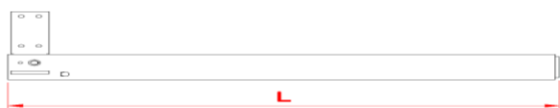
6.1 Zusammenbau des Rahmens



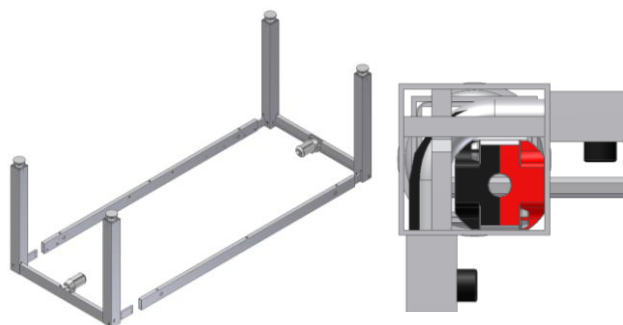
6.1.1 Sechskantwelle und Motorkabel montieren.



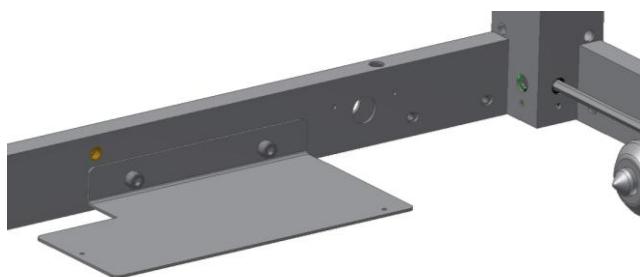
6.1.2 Motor auf Seitenzarge montieren. Freier Profilschnitt von Tischplatte abgewandt



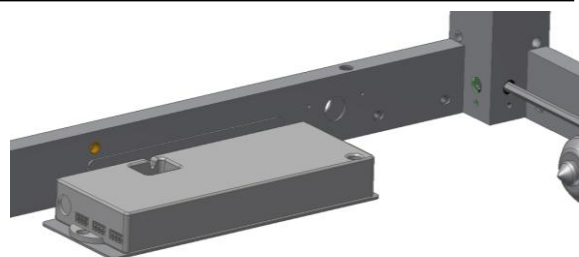
6.1.3 Überprüfen, ob die Höhe (L) der 4 Beine gleich ist. Dies lässt sich mithilfe der Sechskantwelle einstellen. Seitenzargen (Kopfseiten) mit Beinen auf einer ebenen Oberfläche montieren. s. Beinetikett.



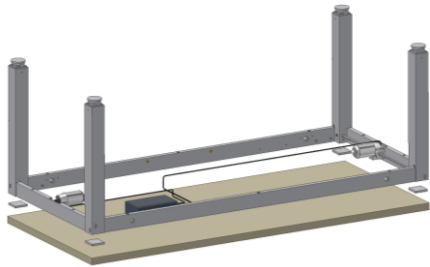
6.1.4 Jetzt die beiden Vorderzargen montieren. Wichtig: Seiten- und Vorderzargen fest gegen das Bein drücken vor Nachspannung der Zargen. Ziehen Sie die Schrauben fest an.



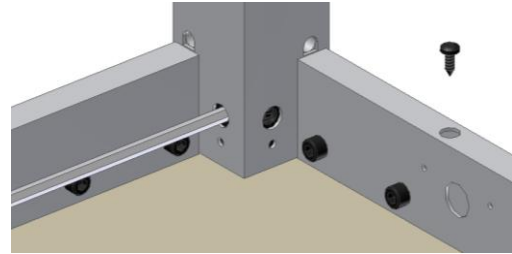
6.1.5 Winkelblech für Steuerung wie gezeigt anbringen und an Vorderzarge befestigen.



6.1.6 Die Steuerung auf dem Winkelblech mit schrauben befestigen.



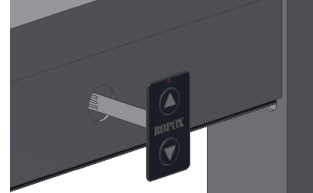
6.1.7 Rahmen auf Tischplatte anbringen und Deckplatten zwischen Beine und Tischplatte schieben. Rahmen auf Tischplatte zentrieren.



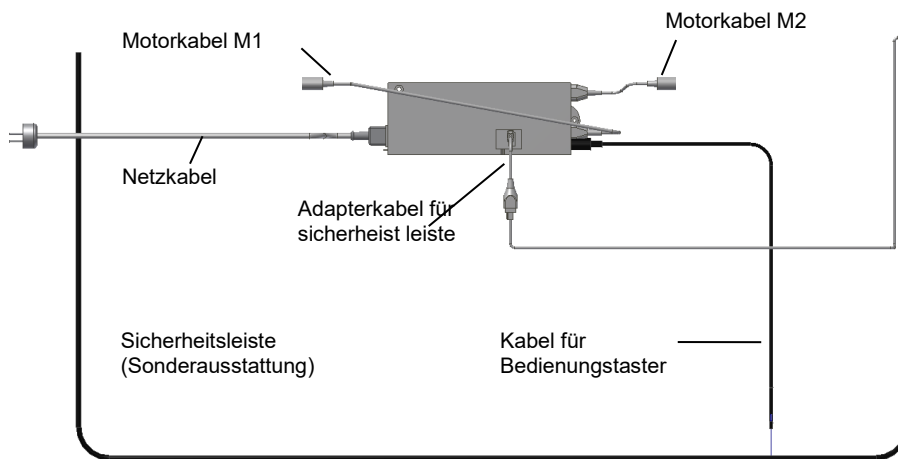
6.1.8 Die Tischplatte durch die Löcher der Zargen mit Schrauben befestigen.

6.1.9 Montage des festen Bedienungstasters

Das Kabel durch die Vorderzarge ziehen und in der Steuerung montieren.



6.1.10 Anschluss an Steuerung



6.2 Montage der Sicherheitsleiste



Sonderausstattung: Ropox empfiehlt immer die Montage einer Sicherheitsleiste bei elektrisch verstellbaren Rahmen.



Siehe auch die mitgelieferte Anleitung für Sicherheitsleiste.



Nicht die Sicherheitsleiste während Transport oder Montage biegen oder beschädigen.



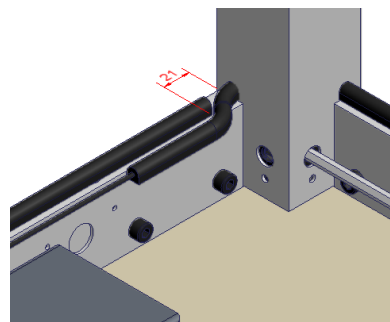
Wird die Sicherheitsleiste zu viel gebogen oder deformiert, wird die korrekte Funktion dadurch beeinträchtigt.

Die Oberfläche der Zarge muss rein, trocken und entfettet sein, um ein optimales Festkleben zu erreichen.

6.2.1 Die Sicherheitsleiste durch alle 4 Beine schieben und mit doppelklebendem Klebeband auf der Unterseite der Zarge montieren. Den Schutzfilm des Klebebandes entfernen und die Sicherheitsleiste fest aufdrücken. Den minimalen Biegeradius (2cm innen) beachten.



Siehe separate Anleitung für Montage und Handhabung der Sicherheitsleiste.



6.3 Montage der Rollen (Zubehör)



- 6.3.1 Die Rollen montieren. Nicht vergessen, 3 Abstandsscheiben unter jeder Rolle anzubringen.

6.4 Funktionsprüfung

Nach beendeter Montage und vor Ingebrauchnahme müssen alle Funktionen des Tisches geprüft werden. Nachfolgend muss eine Funktionsprüfung mindestens einmal jährlich von geschultem Personal durchgeführt werden:

Prüfung vor Einschaltung der Netzspannung:

1. Sicherstellen, dass die Montageanleitung befolgt wurde.
2. Überprüfen, ob alle Schrauben fest angezogen worden sind.
3. Sicherstellen, dass alle Kabel korrekt verbunden und dass die Stecker völlig eingesteckt worden sind.
4. Der Tisch darf nicht belastet sein.
5. Keine Gegenstände u.ä. dürfen die Bewegung des Tisches innerhalb des Höhenverstellbereiches hindern.

Start-up Verfahren

1. Das Netzkabel anschließen und den Strom einschalten.
2. Motor 1 an M1, ggf. 2. Motor an M2 anschließen.
3. Den Bedientaster oder Fernbedienung an HS anschließen.
4. Die ABWÄRTS-Taste drücken, den Rahmen in die untere Position verstellen und überprüfen, ob die Bewegung gleichmäßig und ruhig verläuft. Sicherstellen, dass die Schlauchverbindungen der Bewegung des Rahmens folgen ohne eingeklemmt zu werden.
5. Jetzt die AUFWÄRTS-Taste drücken, den Rahmen in die obere Position verstellen und überprüfen, ob die Bewegung gleichmäßig und ruhig verläuft. Sicherstellen, dass die Schlauchverbindungen den Bewegungen des Rahmen folgen ohne eingeklemmt zu werden.

Ist unter der Tischplatte eine Sicherheitsleiste montiert, ist sie wie folgt zu prüfen:

Die ABWÄRTS-Taste drücken und den Tisch 2-5 cm nach unten verstellen, und die Sicherheitsleiste gleichzeitig aktivieren. Der Tisch muss die Abwärtsbewegung stoppen, sich 1-2 cm aufwärts bewegen und stoppen.

Nach erfolgreicher Durchführung dieser Funktionsprüfung kann der Tisch in Gebrauch genommen werden. Siehe „Hinweise zur Sicherheit Abschnitt 9“.

7. Komponentenliste

Beinsatz H1, 50-41120:

1 Satz



Beinsatz H2, 50-41220:

1 Satz



Beinsatz H3, 50-41860:

1 satz



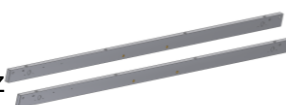
Beinsatz H4, 50-41865:

1 satz



Vorderzargen für L=xxx cm, 50-43xxx:

1 Satz



Seitenzargen für B=xxx cm, 50-45xxx:

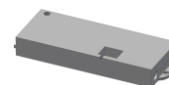
1 Satz



Steuerung (21,2x10,5x6,0 cm) 50-41500:

230VAC, einschl. Netzkabel (300cm)

1 Stück



Die Steuerung enthält:

Bedienungstaster, kleine Tastfläche 30-67840:

Bedienungstaster, (3x6 cm)

Kabel 150 cm

1 Stück



Klebesockel 96000155:

5 Stück



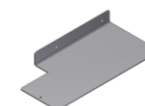
Strips schwarz 96000165:

5 Stück



Winkelblech für Steuerung 50*40000-039:

1 Stück



Motor 96000553:

2 Stück



Motorkabel 96000538:

2 Stück



Inbus-Schraube M8x16 95010003:

16 Stück



Schraube ø4,8x13 95091012:

6 Stück



Schraube ø4,2x6,5 95090806:

2 Stück



8. Sonderausstattung

Verteilerkabel für Bedienungstaster 96000629:
Falls mehr als 1 Bedienungstaster gewünscht wird

1 Stück



Sicherheitsleiste 30-69xxx:

1 Stück



Bremsrollen, grau (4 Rollen) 50-41600:
Erhöht die Tischhöhe um 6,5cm

1 Satz



Erhöhte Hubkraft, Beinsatz H1, 50-41320:
Max. Belastbarkeit 250kg gleichmäßig verteilt
(Bestellung mit dem Hauptauftrag)

1 Satz



Erhöhte Hubkraft, Beinsatz H2, 50-41420:
Max. Belastbarkeit 250kg gleichmäßig verteilt
(Bestellung mit dem Hauptauftrag)

1 Satz



Erhöhte Hubkraft, Beinsatz H3, 50-41960:
Max. Belastbarkeit 250kg gleichmäßig verteilt
(Bestellung mit dem Hauptauftrag)

1 Satz





9. Hinweise zur Sicherheit

- 4Single darf nur von Personen benutzt werden, die diese Anleitung durchgelesen und verstanden haben.
- Der Rahmen wird mit einer infraroten Bedienung geliefert, die aus Sicherheitsgründen nicht für Kinder zugänglich sein darf.
- 4Single ist ein elektrisch höhenverstellbarer Tisch. Wir empfehlen zur Vorbeugung und Vermeidung von Schäden und Unfällen die Montage einer Sicherheitsleiste. Nichtsdestoweniger immer sicherstellen, dass sich bei der Höhenverstellung keine Personen, Tiere oder Gegenstände unter dem Tisch befinden.
- 4Single ist ein Aktivitätstisch und darf nicht als Hebetisch oder Personenlifter benutzt werden.
- Immer den Tisch so benutzen, dass Schäden an Personen und Gegenständen vermieden werden. Die Person, die den Tisch bedient, ist für die Vermeidung von Schäden oder Verletzungen verantwortlich.
- Kinder und Personen mit herabgesetzter Beobachtungsfähigkeit dürfen den Tisch nur unter Aufsicht bedienen.
- Bei Verwendung in öffentlich zugänglichen Räumlichkeiten, wo sich Kinder oder Personen mit herabgesetzter Beobachtungsfähigkeit in der Nähe des Tisches befinden können, muss die Person, die den Tisch bedient, äußerst aufmerksam sein, um gefährliche Situationen zu vermeiden.
- Sicherstellen, dass über und unter dem Tisch genügend Platz für die Höhenverstellung vorhanden ist.
- Den Tisch nicht bei Fehlern oder Beschädigungen benutzen.
- Den Tisch nicht überlasten und sicherstellen, dass die Verteilung der Belastung korrekt ist.
- Den Tisch nicht in explosiver Umgebung verwenden.
- Bei Funktionsprüfungen, Wartung und Reparaturen sicherstellen, dass der Tisch nicht belastet ist.
- Für Elektroinstallationen und Wasseranschluss müssen die Vorschriften der nationalen/regionalen Behörden eingehalten werden.
- Änderungen des Tisches, die seine Funktion oder Konstruktion beeinträchtigen können, sind nicht erlaubt.
- Montage, Wartung und Reparaturen dürfen nur von qualifizierten Personen durchgeführt werden.
- Bei Nichteinhaltung der vorliegenden Anleitung bei Montage und Bedienung des Tisches kann das Reklamationsrecht ihre Gültigkeit verlieren.
- Nur Ropox-Originalersatzteile verwenden. Werden andere Ersatzteile benutzt, kann das Reklamationsrecht ihre Gültigkeit verlieren.

10. Reinigung/Wartung


10.1 Reinigung des Rahmens

	WARNUNG Bei Reinigung die Netzspannung abschalten. Elektrische Komponenten dürfen nicht mit Wasser in Berührung kommen.	
---	--	---

Den Rahmen mit einem feuchten ausgewrungenen Lappen mit einem handelsüblichen Reinigungsmittel reinigen. NICHT Ätz- oder Schleifmittel oder schleifende Lappen, Bürsten oder Schwämme verwenden.

Nach Reinigung den Rahmen abtrocknen.

10.2 Wartung

	Funktionsprüfungen, Wartung und Reparaturen müssen von qualifizierten Personen durchgeführt werden.
---	---

Der Rahmen ist wartungsfrei und die beweglichen Teile sind dauergeschmiert. Aus Sicherheitsgründen empfehlen wir eine Funktionsprüfung des Rahmens einmal jährlich.

- Überprüfen, ob alle Schrauben fest angezogen sind.
- Überprüfen, ob sich der Tisch von der unteren bis zur oberen Position ungehindert bewegt.
- **Nullstellung des Rahmens (Reset):** Die ABWÄRTS-Taste drücken und den Tisch in die untere Position verstellen. Taste loslassen. Die ABWÄRTS-Taste wieder drücken und 5 Sek. niedergedrückt halten, um die Steuerung nullzustellen. Sicherstellen, dass die Bewegung gleichmäßig und ruhig verläuft. Das Netzkabel muss sich frei bewegen können.
- Überprüfen, ob eventuelle Wasser- und Ablaufschläuche dicht und unbeschädigt sind.
- Überprüfen, ob das Kabel für die eventuelle Kochplatte unbeschädigt ist und sich ungehindert bewegt.
- Überprüfen, ob alle Kabel korrekt montiert und unbeschädigt sind.

Das Wartungsschema muss nach jeder Prüfung ergänzt werden. Siehe 10.3

Nur Ropox-Originalersatzteile verwenden. Werden andere Ersatzteile benutzt, kann das Reklamationsrecht ihre Gültigkeit verlieren.

10.3 Wartungsschema, Betrieb und Wartung

Service und Wartung	Seriennr.
Datum: _____	
Unterschrift: _____	
Kommentare: _____	

Service und Wartung	Seriennr.
Datum: _____	
Unterschrift: _____	
Kommentare: _____	

Service und Wartung	Seriennr.
Datum: _____	
Unterschrift: _____	
Kommentare: _____	

Service und Wartung	Seriennr.
Datum: _____	
Unterschrift: _____	
Kommentare: _____	

11. Fehlersuche

11.1 Der Rahmen ist instabil

- Die Schrauben für den Zusammenbau des Rahmens sind nicht fest angezogen.
- Alle Schrauben anziehen, vgl. Montageanleitung.

11.2 Die Höhe des Rahmens kann nicht oder nur schwierig verstellt werden

- Die Netzspannung der Steuerung und die Stromeinschaltung überprüfen.
- Kabel und Steckerverbindungen zwischen Steuerung und Motoren überprüfen.
- Kabel und Steckerverbindung zwischen Steuerung und Bedienungstaster überprüfen.
- Kabelverbindungen für Sicherheitsleiste zur Steuerung und Sicherheitsleiste überprüfen. (Ist keine Sicherheitsleiste vorhanden, muss am Sicherheitsleistekabel ein Kurzschlussstecker montiert sein. Siehe Montageanleitung Abb. 6.2.1).
- Ist eine Sicherheitsleiste montiert worden:
Sicherstellen, dass die Sicherheitsleiste nicht aktiviert worden ist.
Den Kurzschlussstecker von der Sicherheitsleiste zum Verteilerkabel der Steuerung verlegen. Siehe Montageanleitung Abb. 6.2.1 funktioniert der Tisch ohne Anschluss der Sicherheitsleiste, ist die Sicherheitsleiste aktiviert.

11.3 Der Rahmen fährt schief

- Fährt der Rahmen schief, muss eine **Nullstellung (Reset)** durchgeführt werden, siehe 10.2.



Nach Stromausfall immer den Tisch vor Ingebrauchnahme nullstellen (Reset).

12. Reklamation

Siehe Allgemeine Verkaufs- und Lieferungsbedingungen auf www.ropox.de



ROPOX A/S

Ringstedgade 221
DK – 4700 Naestved
Tel.: +45 55 75 05 00
E-mail: info@ropox.dk
www.ropox.de