

Vario - Väggh monterad skötbädd

Bruksanvisning




Denna bruksanvisning bör alltid förvaras i närheten av produkten.

Innehållsförteckning


1. Symboler som används i denna manual	4
2. Allmän säkerhet	4
2.1 Etikett för produktenhet	6
3. Allmänna krav	7
3.1 Produktinformation	7
3.2 Produktbeskrivning	8
3.3 Avsett syfte	8
3.4 Avsedd användare	8
3.5 Viktig prestanda	8
3.6 Klagomål och negativa händelser	8
3.7 Produktens mått	9
3.7.1 Utan sängskydd	9
3.7.2 Med sängskydd	10
4. Användarinstruktioner	11
4.1 Installation av produkten	11
4.1.1 Placering av eluttag utanför lyftanordningen	11
4.1.2 Placering av eluttag bakom lyftanordning	11
4.1.3 Ta emot vådrbitsen	12
4.1.4 Avlägsna skyddet	12
4.1.5 Montering på vägg	13
4.1.6 Montering av kablar	14
4.1.7 Montera tillbaka plastskyddet	15
4.1.8 Montera bordsskivan på lyftanordningen	16
4.1.9 Montera den mittersta täckplåten	17
4.2 Användning av produkten	18
4.2.1 Manövrering av produkten	18
4.2.2 Manövrering av sängskydden	19
4.2.3 Hur man fäller upp och ner en vådrbits	20
4.3 Schema över elektriska komponenter	21
4.3.1 Kopplingschema	21
4.3.2 Ansluta kablar	22
4.3.3 Placering av handkontrollen	22
4.4 Återstående risk	23
5. Felsökning	24
6. Underhåll	24
6.1 Periodiskt underhåll	24
7. Rengöring	25
8. Miljöskydd	25
9. Reservdelar	26
10. Tillbehör	27

10.1 Sängskydd	27
10.2 Kudde för sängskydd	27
10.3 Madrass.....	27
11. Elektromagnetisk kompbilitet	28
11.1 Lämpliga miljöer	28
11.2 Grundläggande säkerhet och avgörande prestanda	28
11.3 Intilliggande och staplad användning	28
11.4 Kablar	28
11.5 Efterlevnadsnivåer för utsläpp och immunitet	28

1. Symboler som används i denna manual

Varningssymbol Indikation på potentiellt farlig situation. Om detta inte undviks kan det leda till allvarliga personskador eller dödsfall.	
Försiktighetssymbol Indikation på potentiellt farlig situation som kan leda till lättare eller måttliga skador. Den kan också användas för att varna för osäkra metoder.	
Symbol för meddelande Denna symbol används för att informera om korrekt användning och hantering av produkten.	

2. Allmän säkerhet

	<p>Denna bruksanvisning måste läsas och förstås före användning. Förvara alltid denna bruksanvisning i närheten av produkten.</p> <p>Användning, installation och service av denna produkt måste ske i enlighet med denna bruksanvisning för att undvika olyckor och allvarliga personskador.</p> <p>Använd eller hantera aldrig produkten på annat sätt än vad som anges i denna bruksanvisning, eftersom det kan leda till personskador och/eller skador på produkten.</p> <p>Personer som installerar och/eller använder denna produkt, antingen som operatör eller användare, ska ha nödvändig säkerhetsinformation och tillgång till denna manual.</p> <p>Om nätkabeln är skadad måste den bytas ut av tillverkaren, dennes serviceverkstad eller annan person med motsvarande kvalifikationer för att undvika fara.</p>
---	---



Utför inte reparationer, demontering eller montering, tillägg, omjusteringar eller ändringar av produkten utöver vad som beskrivs i denna bruksanvisning. Dessa måste utföras av Ropox eller av Ropox auktoriserad personal. Utför inte service medan den är i bruk.

Denna apparat får användas av vuxna som har läst och förstått bruksanvisningen. Barn får inte leka med apparaten. Barn utan tillsyn får inte rengöra eller underhålla produkten.

Använd inte produkten om den har defekter eller har skadats innan den repareras eller byts ut.

Om manöverboxen ger ifrån sig ovanliga ljud eller lukter ska nätspänningen omedelbart brytas.

Se till att kablarna inte skadas.

Produkterna får endast användas i en miljö som motsvarar deras IP-skydd.












Informationen i denna manual är baserad på korrekt installation i enlighet med installationsanvisningarna för denna produkt.

Ropox kan inte hållas ansvarigt om produkten används på något sätt som avviker från vad som anges i denna manual och/eller installationsinstruktion.

Ropox förbehåller sig rätten att ändra denna manual och referensdokument utan föregående meddelande.

2.1 Etikett för produktenhet

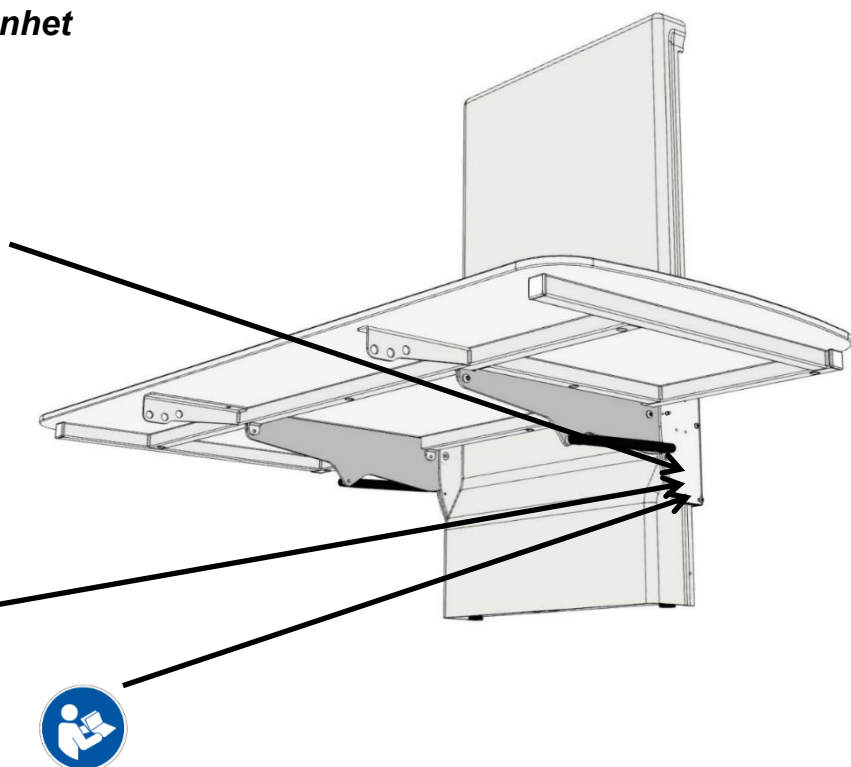
ROPOX WEB.: www.ropox.dk
 Ropox A/S,
 Ringstedgade 221, DK-4700 Naestved
 TLF: +45 5575 0500, E-mail: Info@ropox.dk






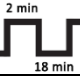


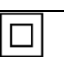


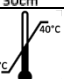

    
 2 min  18 min
 Duty cycle max. 10%   40°  80%
 Transport & storage

 XX-XX-XX
 REF 40-306XX-X  N43-XXXX 
 IP X6

U In: 100-240VAC - 50/60Hz - P In: 223-285VA
 Vario – Wall-mounted Changing Bed 120x70 cm
 With tiltable tabletop
 Max user load: 200 kg Mass of product: 72 kg


 05707581000492+N43-XXXX



	Denna produkt är CE-märkt i enlighet med: Europeiska direktivet om medicintekniska produkter 93/42/EEG, inklusive ändringar som har införts i direktiv 2007/47/EEG. Europeisk förordning om medicintekniska produkter (EU)2017/745 Rådets direktiv 2011/65/EU, RoHS
	Tillverkarens namn och adress
	Tillverkningsdatum
	Lagernummer
	Serienummer
	Driftintervall för elektriskt driven utrustning. Användning av elektrisk höjjusterbar utrustning får pågå i högst 2 minuter, följt av en paus på 18 minuter.
	Typ BF tillämpad del. Produkten uppfyller kraven i IEC 60601-1 för att ge skydd mot elstötar
	Läs bruksanvisningen för viktig säkerhetsrelaterad information, varningar och försiktighetsåtgärder.
	Klass II, dubbelisolerade elektriska komponenter.
	Får inte slängas som osorterat hushållsavfall. Produkten måste returneras till en särskild återvinningsstation.
	Mobiltelefoner eller annan bärbar utrustning som avger radiofrekvenser bör inte placeras närmare produkten än 30 cm.
	Drifts- och förvaringstemperaturer får inte överstiga 5–40 C°.
	Läs bruksanvisningen före användning

3. Allmänna krav

3.1 Produktinformation

Tillverkare	Ropox A/S Ringstedgade 221 DK-4700 Næstved +45 55 75 05 00 Info@ropox.com		
Produktmodeller	Artikelnummer	Modell	Konfiguration
	40-30604	Vario - Vaggmonterad skötbädd 120x70 cm	
	40-30606	Vario - Vaggmonterad skötbädd 140x70 cm	
	40-30608	Vario - Vaggmonterad skötbädd 160x70 cm	
	40-30610	Vario - Vaggmonterad skötbädd 180x70 cm	
	40-30611	Vario - Vaggmonterad skötbädd 190x70 cm	
	40-30804	Vario - Vaggmonterad skötbädd 120x70 cm	Med sängskydd
	40-30806	Vario - Vaggmonterad skötbädd 140x70 cm	Med sängskydd
	40-30808	Vario - Vaggmonterad skötbädd 160x70 cm	Med sängskydd
	40-30810	Vario - Vaggmonterad skötbädd 180x70 cm	Med sängskydd
40-30811	Vario - Vaggmonterad skötbädd 190x70 cm	Med sängskydd	
Förväntad livslängd	5 år		
MDD-klass 93/68/EEG MDR-klass 2017/745	Klass I		
Klassificering av tillämpade delar 60601-1	Typ BF tillämpad del		
MEE-klass 60601-1	Klass II		
Avsedda miljöer	Denna produkt får endast användas i: Professionell hälso- och sjukvårdsmiljö Miljö för hemvård <i>Enheten är inte avsedd för användning i speciella miljöer enligt definitionen i IEC 60601-1-2</i>		
Maximal användarvikt enligt DS/ISO 17966:2016	200 kg		
Strömförsörjning	100-240 V ~50/60 Hz		
In	Max 2,0 A		
Intermittens	2 min användning / 18 min paus		
Höjjustering	30-100 cm		
Manövrerings hastighet	≈ 17 mm/s		
IP-klass	IPX6		
Omgivnings temperatur	-10 °C till +50 °C Transport och förvaring +5 °C till +40 °C Drift		

Material i kontakt med patient	Komponent	Beskrivning av materialet
	Enhetens överdrag	ABS
	Bordets yta	Kompakt laminatyta.
	Madrass (tillbehör)	Dahlia-tyg Baksida: 100 % polyester Överdrag: 100 % polyuretan ISO 10993-10 Non-Allergic
	Sängskydd (tillbehör)	St37 rörkonstruktion med pulverlackering.
	Lyftanordning	St37 rörkonstruktion med pulverlackering. Anodiserad aluminium med pulverlackering

Tillbehör	Artikelnummer	Komponent	Modell/Specifikation
	40-25760-1	Madrasser	För L= 120 cm
	40-25795-1		För L= 140 cm
	40-25796-1		För L= 160 cm
	40-25764-1		För L= 180 cm
	40-25765-1		För L= 190 cm
	40-30196-2	Sängskydd	För L=120 cm, 140 cm
	40-30197-2		För L=160 cm, 180 cm, 190 cm
	40-25782-2	Kudde för sängskydd	För L=120 cm, 140 cm
	40-25783-2		För L=160 cm, 180 cm, 190 cm

3.2 Produktbeskrivning

Vario är en fast, höjjusterbar och fällbar vårdbrits som kan användas för vård av barn och vuxna upp till 200 kg.

3.3 Avsett syfte

Vårdbritsen är avsedd för användning i privata hem, institutioner, daghem och liknande inrättningar och för personer med fysiska eller psykiska funktionshinder. Produkten är utformad för att ge vårdpersonalen optimala arbetsförhållanden. Vårdbritsen kan användas i både torra och våta rum (förhållanden) men får inte användas som duschbrits.

Höjden på bordsskivan (vårdbritsen) kan justeras från 30-100 cm med handkontrollen och kan fällas upp för att spara utrymme när den inte används.

3.4 Avsedd användare

Att läsa och förstå denna handbok är tillräcklig utbildning för en avsedd användare. Barn och patienter anses inte vara avsedda användare.

3.5 Viktig prestanda

Enheten har inte någon funktion som är relaterad till grundläggande säkerhet eller avgörande prestanda. Vid förlust eller försämring av prestanda kan användaren lyftas bort från enheten

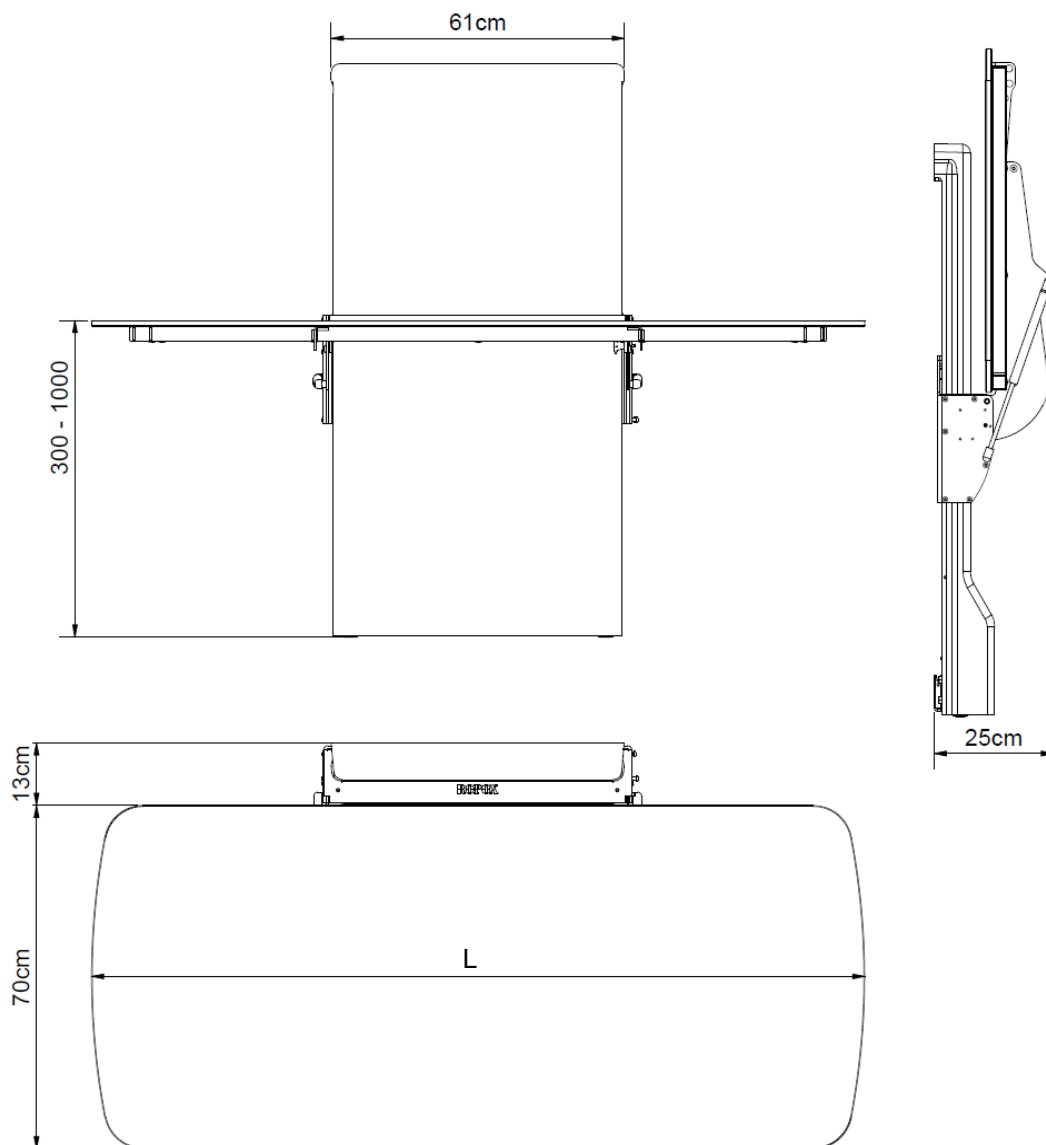
3.6 Klagomål och negativa händelser

Alla allvarliga incidenter som har inträffat i samband med produkten ska rapporteras till tillverkaren och den behöriga myndigheten i den medlemsstat där användaren och/eller patienten befinner sig.

3.7 Produktens mått

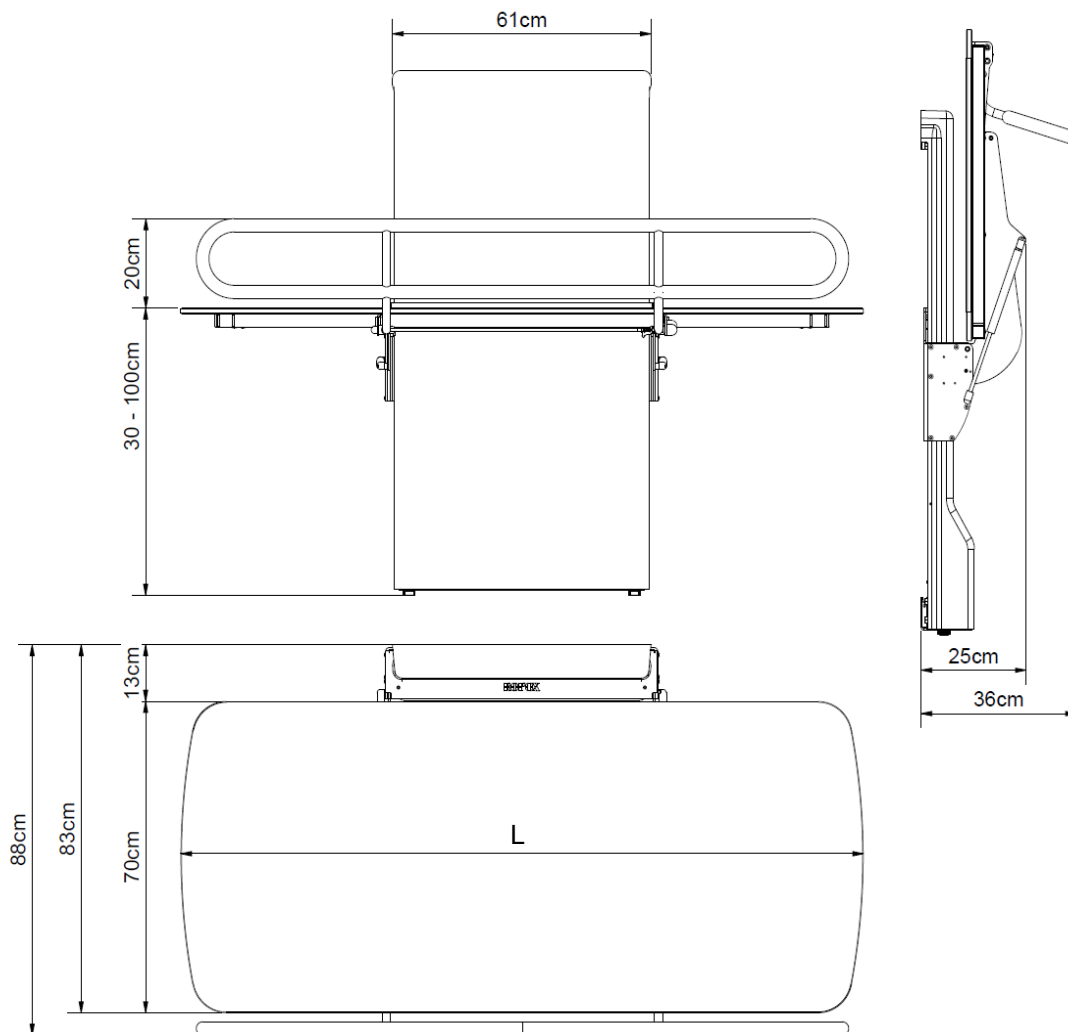
3.7.1 Utan sängskydd

Modell	Längd (L)
40-30604	120 cm
40-30606	140 cm
40-30608	160 cm
40-30610	180 cm
40-30611	190 cm



3.7.2 Med sängskydd

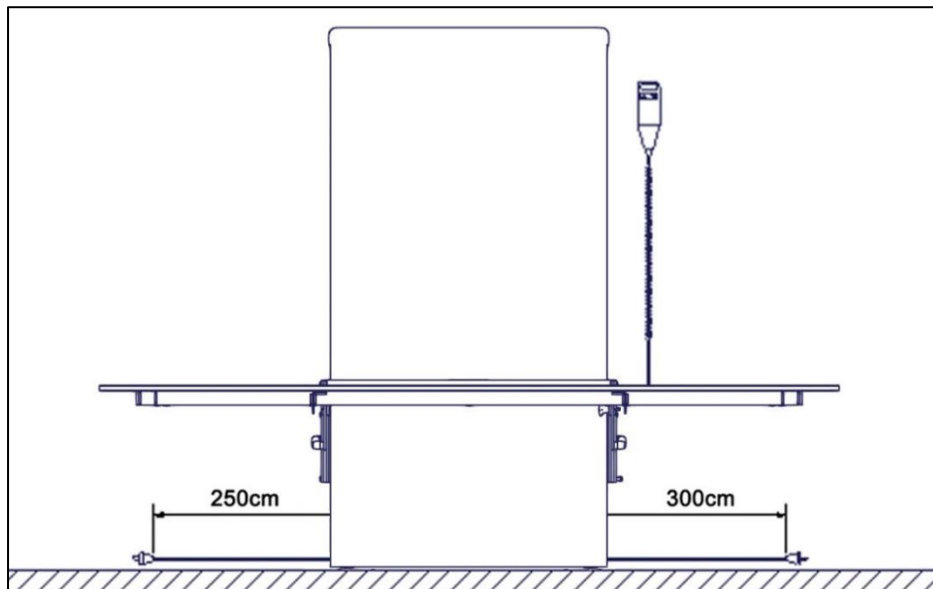
Modell	Längd (L)
40-30804	120 cm
40-30806	140 cm
40-30808	160 cm
40-30810	180 cm
40-30811	190 cm



4. Användarinstruktioner

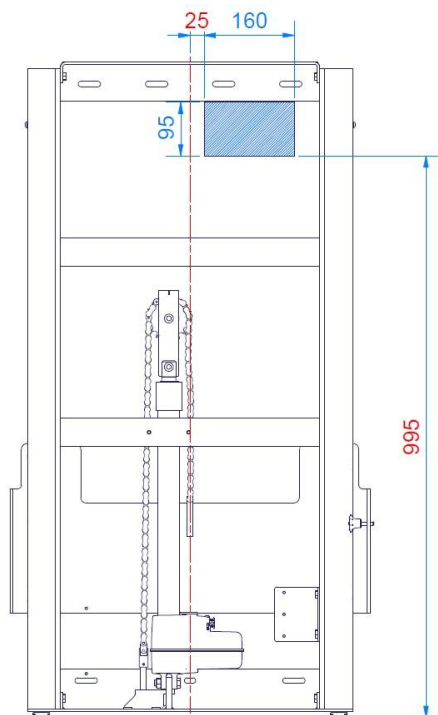
4.1 Installation av produkten

4.1.1 Placering av eluttag utanför lyftanordningen



Huvudströmkabeln har en total längd på ca 320 cm varav 250 cm är utanför lyftanordningen. Kabeln kan dras ut på antingen vänster eller höger sida.

4.1.2 Placering av eluttag bakom lyftanordning



Följande ritning illustrerar det utrymme som kan avsättas för ett eluttag utan att störa enhetens rörelse. Det blåmarkerade området är det säkra området för placering av eluttag och kåpa. Om uttaget och/eller kåpan placeras utanför detta område kan det leda till skador på produkten och felfunktion.

Om möjligt, vänta med den slutliga placeringen av nätkabeln och locket i väggen tills lyftanordningen har placerats och fästs helt i väggen (steg för montering av enheten beskrivs senare i denna manual). Lyft sedan släden till toppläget och använd utskärningen för att säkerställa en säker montering av elkabeln och kåpan med tillräckligt utrymme runt om.

Obs! Djupet på eluttaget (inkl. kabel) får inte överstiga 65 mm från väggen

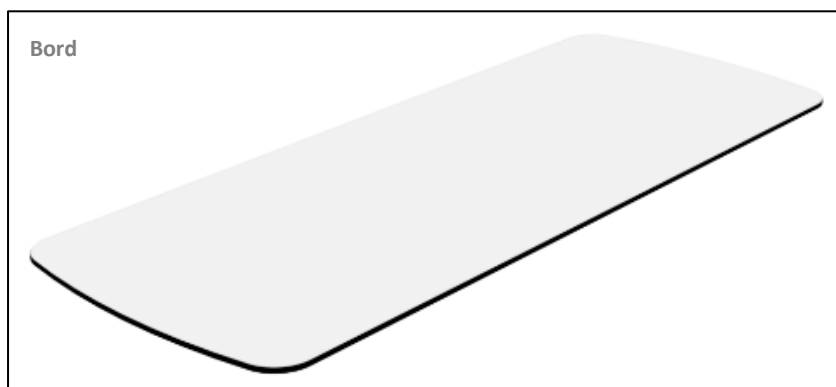
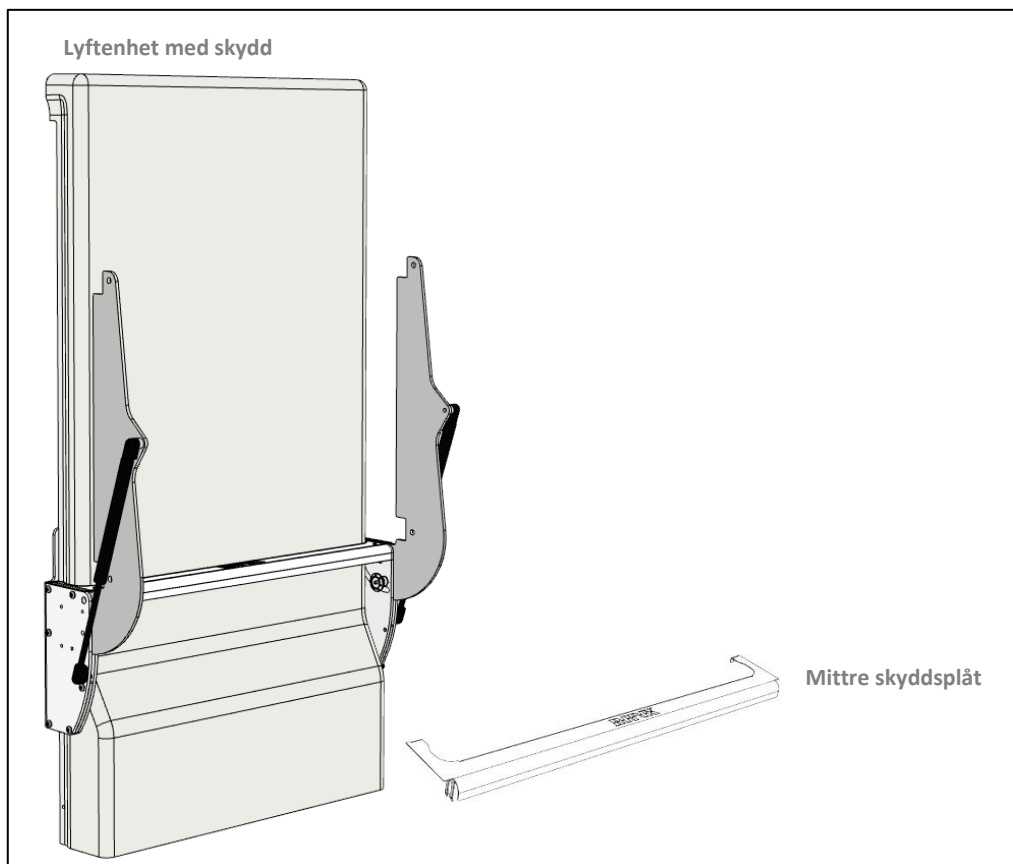


Var försiktig!

Om du har andra föremål monterade precis bredvid vårdritsen måste du ta hänsyn till risken för fastklämning och därför överväga ett säkert avstånd till de andra föremålen.

4.1.3 Ta emot vårdbritsen

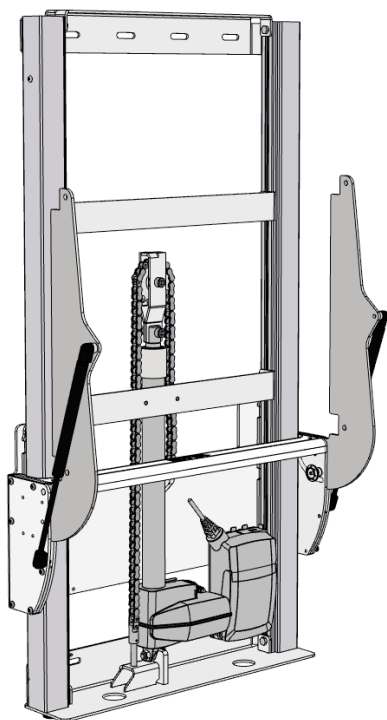
Ropox Vario vårdbrits kommer att levereras i två paket. En för "lyftanordningen" och en för "bordsskivan".



4.1.4 Avlägsna skyddet

Plastkåpan kan skjutas upp och lossas från lyftanordningen, eller så kan den klickas ut genom att dra den framåt.

!! Se till att plastskyddet inte repas i samband med detta!!



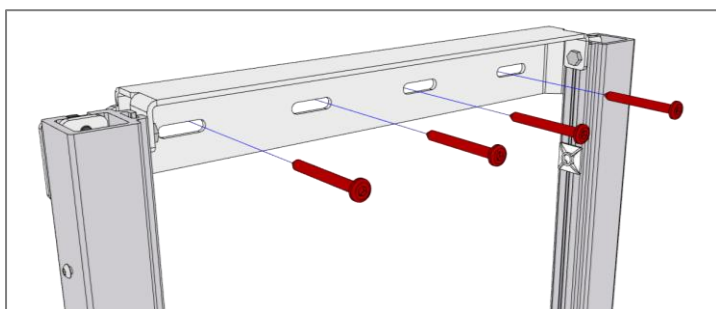
4.1.5 Montering på vägg

Placera lyftanordningen på önskad plats. Var särskilt uppmärksam på föremål på golv och vägg som kan vara i vägen för produkten när den rör sig fullt ut (30-100 cm från golvet)

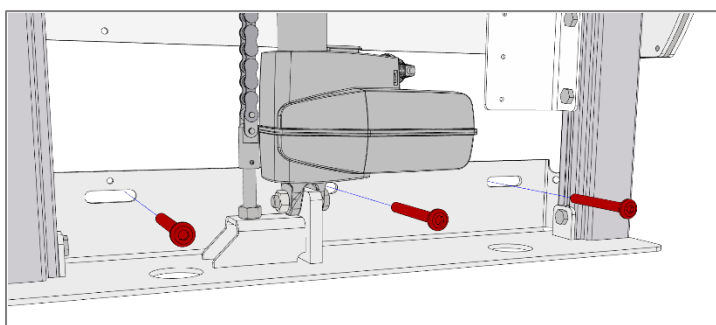
Fäst ramen ordentligt i väggen genom att använda lämpliga bultar och råpluggar som är lämpliga för den typ av väggkonstruktion / material som finns på plats.

Vårdbritsen levereras med en uppsättning (7 st) skruvar och råpluggar, som ENDAST är avsedda för montering av enheten på en betongvägg. Om enheten ska monteras på en annan typ av vägg, måste lämpliga pluggar och skruvar för den väggtypen användas. Ropox vårdbrits testad enligt en belastning på upp till 200 kg som appliceras på vårdbritsen.

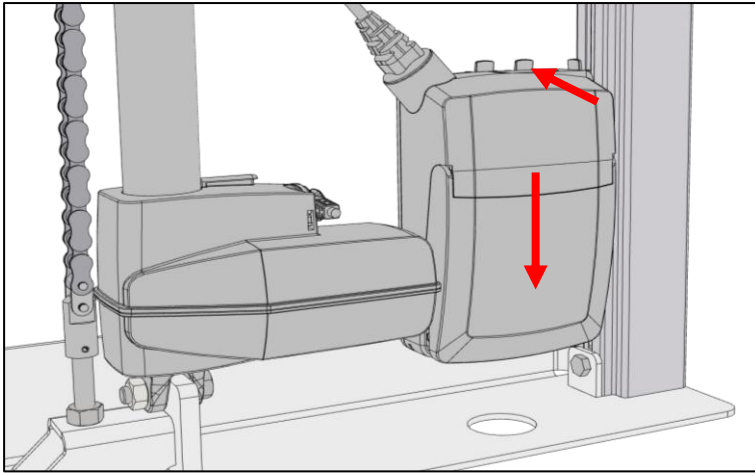
Fästhålerna kan märkas ut på väggen, fyra alternativ i toppen och tre i botten av ramen. Placera ramen mot väggen och kontrollera att den är horisontell. Ramen står på två justerbara fötter. Justera dessa om golvet är ojämnt eller lutar, tills övre delen av lyftenheten är vågrät. Märk ut hålens placering. Ta bort ramen och borra hålen.



Maximal dragkraft för var och en av de fyra skruvarna i enhetens ovansida: 40 kg



	<p>Obs!</p> <p>Se till att inget damm eller andra hinder stör rullarna, kedjan, kedjehjulet eller gasfjädrarna. Detta kan orsaka funktionsfel och skada systemet.</p>
	<p>Var försiktig!</p> <p>Det är viktigt att ramen skruvas fast ordentligt i väggen. Om ramen lossnar kan en person falla ner från vårdbritsen.</p>



För att komma åt alla bottenhål måste manöverboxen tillfälligt tas bort. Detta görs genom att låsa upp den från hållaren längst upp, trycka tillbaka den och skjuta ned manöverboxen.

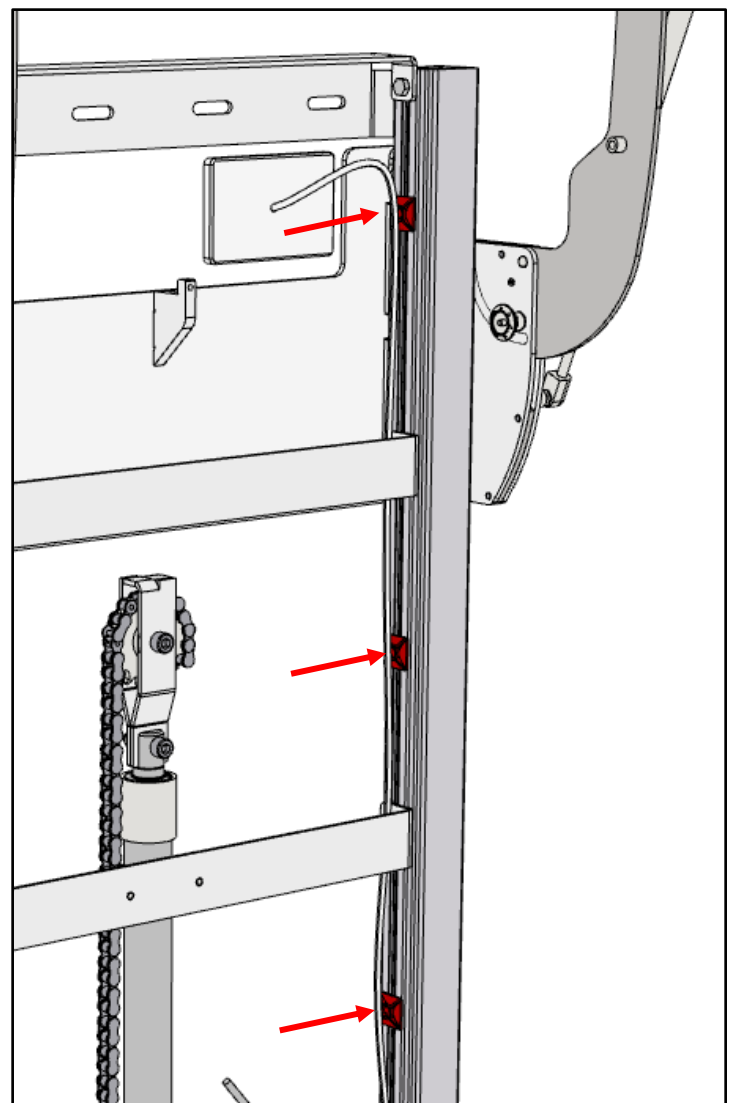
Kom ihåg att sätta tillbaka manöverboxen på ett säkert sätt innan du sätter tillbaka locket på lyftanordningen.

4.1.6 Montering av kablar

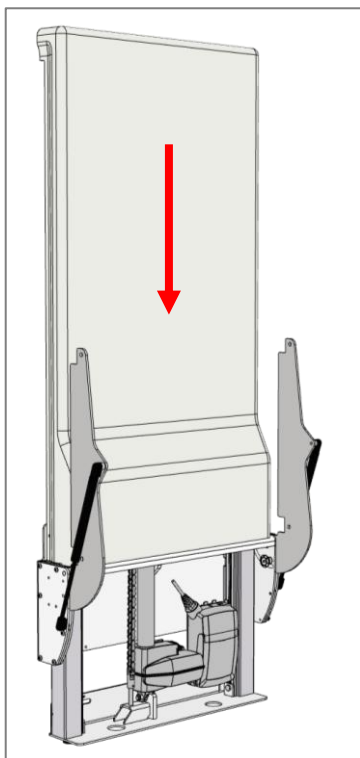
Om eluttaget är placerat bakom enheten är det viktigt att kontrollera kabeln från uttaget, ner till manöverboxen. Detta för att säkerställa att släden inte klämmer, skär eller på annat sätt skadar kabeln vid användning av produkten.

Fäst nätkabeln i fästena (markerade med pilar) med de medföljande buntbanden och se till att kabeln är ordentligt åtdragen utan lösa delar som kan klämmas fast av den rörliga släden.

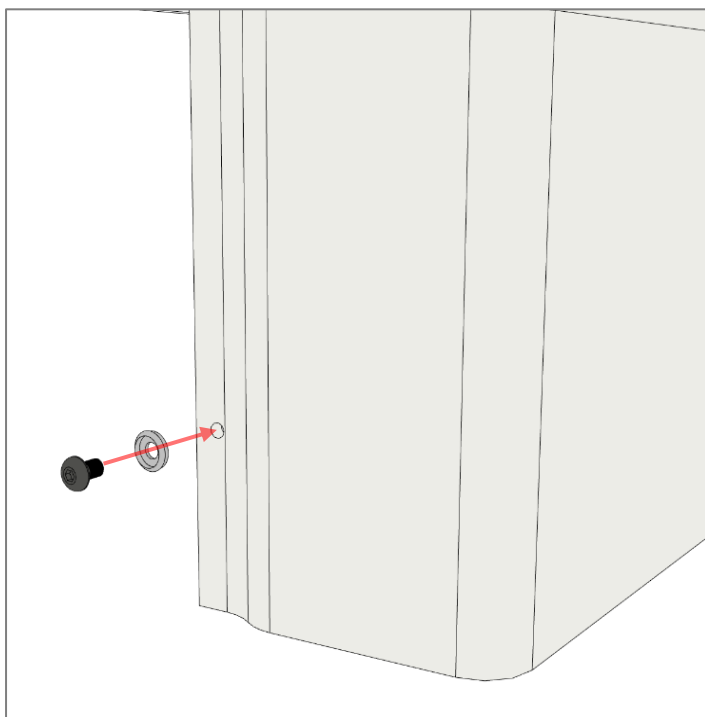
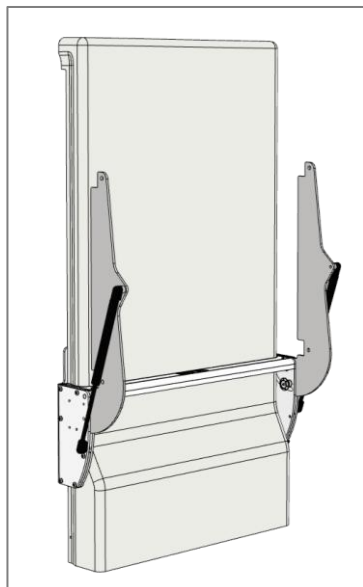
När allt är på plats testkör du hela sträckan nedåt och uppåt igen för att säkerställa att inget riskerar att fastna eller kollidera med den rörliga släden.



4.1.7 Montera tillbaka plastskyddet

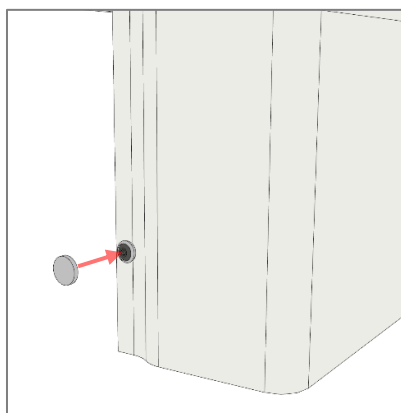


Skyddet kan antingen klickas på plats framifrån eller skjutas ner ovanifrån. Se till att skyddet når ner till golvet och är i kontakt med väggen upptill. Detta steg kan också vänta till slutet av installationsprocessen om det krävs enkel åtkomst till de elektriska komponenterna.

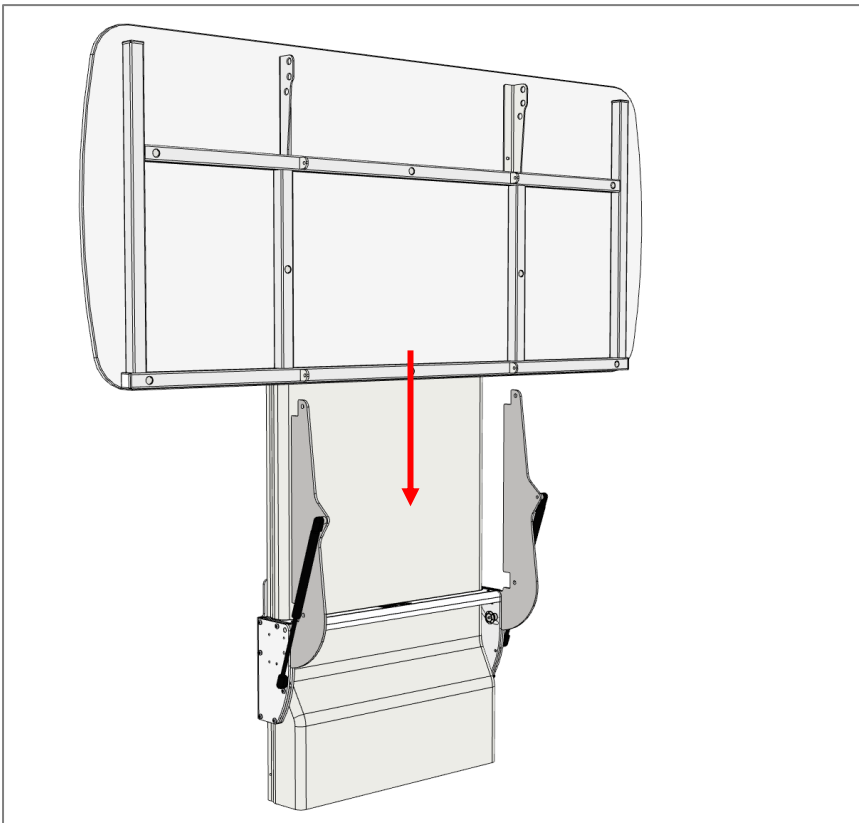


När alla kablar har fästs och skruvarna har dragits åt måste skyddet monteras på plats. Använd de bifogade M5x8-skruvarna och skruva fast knappskyddet. Detta steg kan vänta till slutet för att göra det lättare att komma åt manöverboxen och kablarna om det behövs.

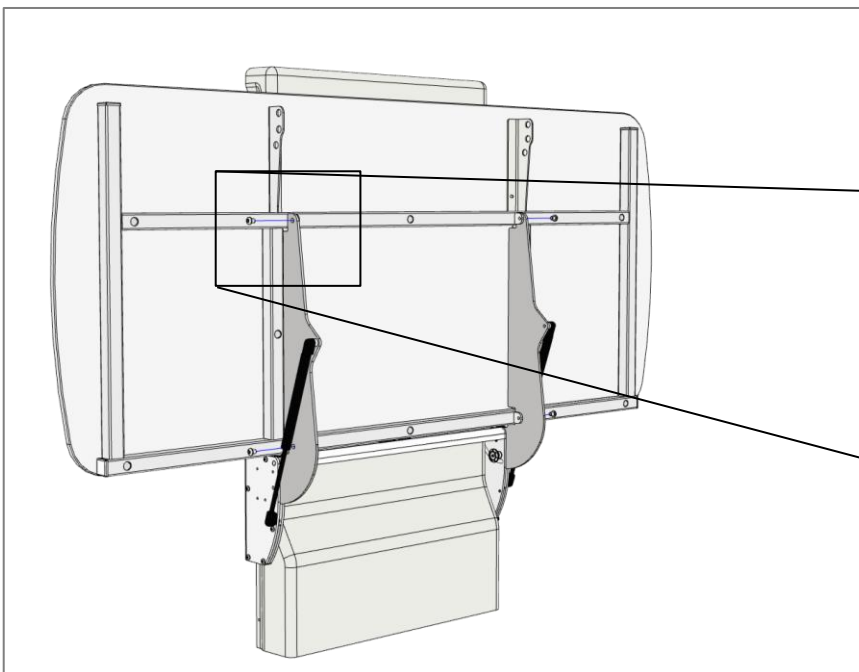
När skruven är åtdragen klickar du på den vita knappen på plasthöljet.



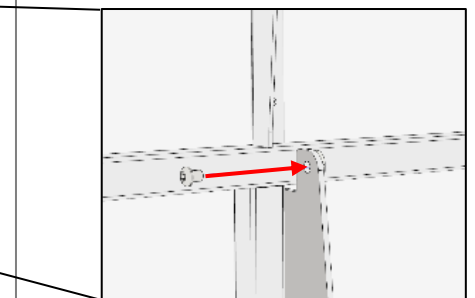
4.1.8 Montera bordsskivan på lyftanordningen



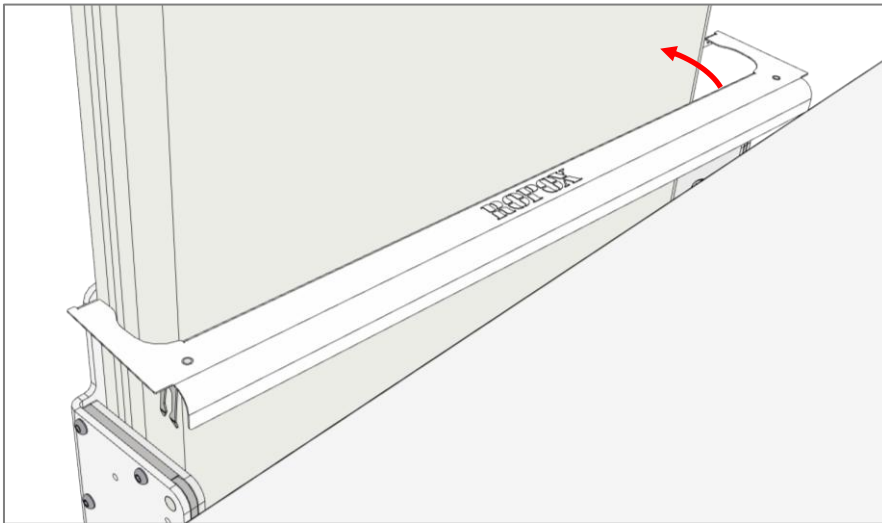
Skjut in bordsskiva mellan lyftanordningen och stödarmarna på lyftanordningen. Det är en fördel att vara två personer när man gör detta.



Fäst bordsskivan i lyftanordningen med 4 st. M8x12 genom bussningarna i stödarmarna.



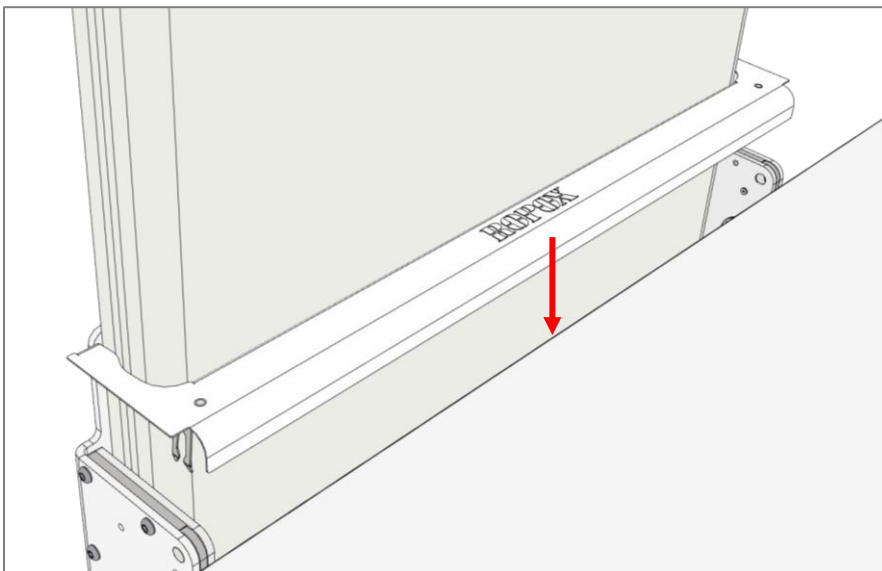
4.1.9 Montera den mittersta täckplåten



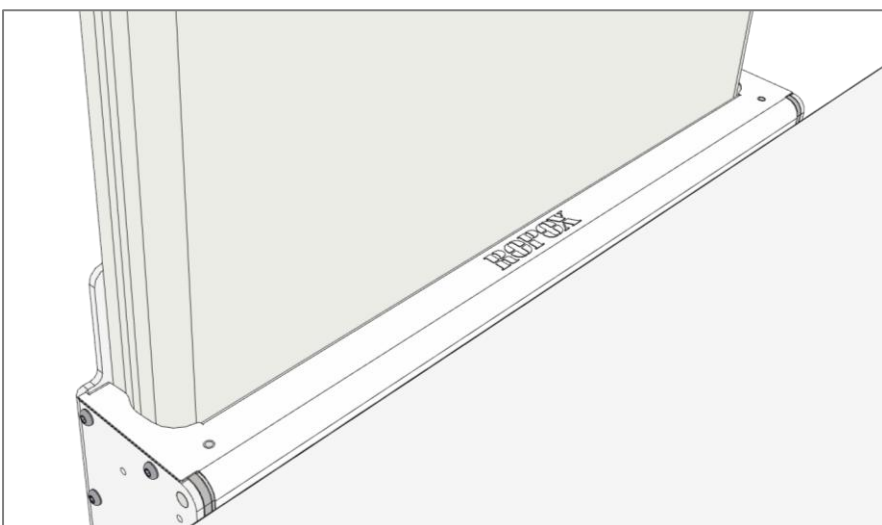
Om det stora plasticskyddet ännu inte har monterats, gör detta innan du påbörjar detta steg.

Ställ mittplattan mot plasthöljet i en vinkel enligt bilden.

Vrid locket på plats



Tryck ned den tills du hör att låsen snäpper på plats



Kontrollera att den sitter jämnt och stadigt på lyftenheten



Varning!

Produkten ska alltid kunna röra sig inom hela aktiveringsområdet utan att kollidera med föremål. Om detta inte görs kan produktens stabilitet äventyras. Särskild försiktighet bör iaktas så att inga barn eller vuxna befinner sig under produkten, eftersom allvarliga personskador kan uppstå om de kläms fast.

- Efter montering, med locket av, kontrollera att kedjan är i rätt läge på kedjehjulet, kontrollera också att kabelkontaktarna är korrekt anslutna till manöverboxen.
- Kontrollera att inga kablar kan fastna eller klämmas under produktens hela rörelseomfång
- Anslut huvudströmmen och vårdbritsen är klar att användas.

4.2 Användning av produkten

Innan du börjar använda produkten måste du se till att "huvudströmmen" har anslutits enligt beskrivningen i avsnittet om elektriska anslutningar.

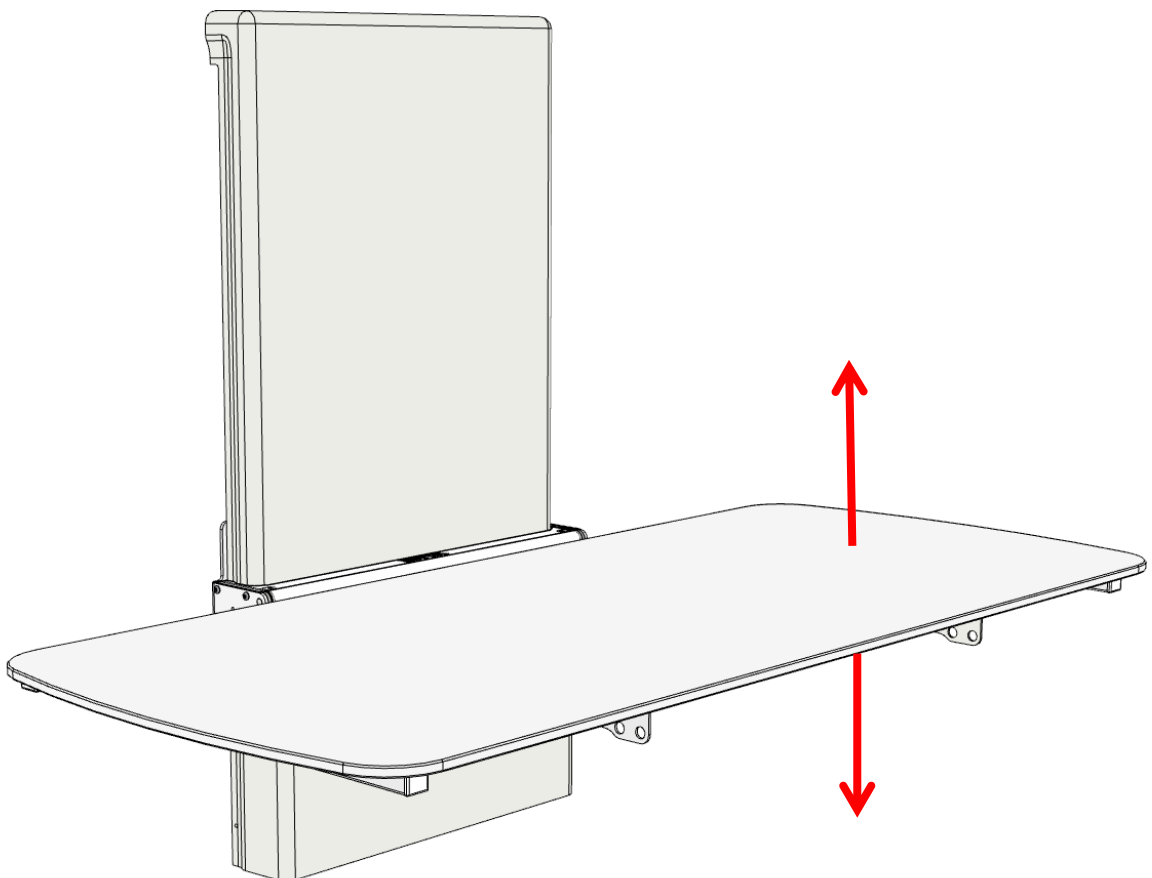



Varning!


Kontrollera alltid före användning att nätkabeln och handkontrollkabeln kan röra sig fritt utan risk för att produkten kläms eller kopplas bort till följd av rörelsen.

4.2.1 Manövrering av produkten

Produkten manövreras med handkontroll med spiralsladd. Pilen uppåt flyttar produkten uppåt, och pilen nedåt flyttar produkten nedåt.



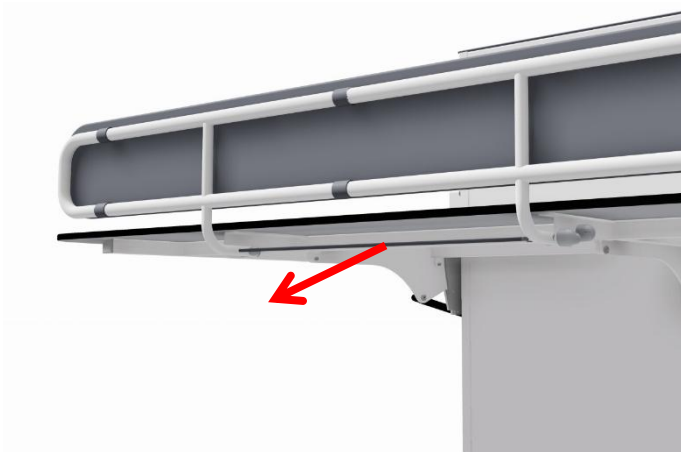
	<p>Varning!</p> <p>Produkten ska alltid kunna röra sig inom hela aktiveringsområdet utan att kollidera med föremål. Om detta inte görs kan produktens stabilitet äventyras. Särskild försiktighet bör iaktas så att inga barn eller vuxna befinner sig under produkten, eftersom allvarliga personskador kan uppstå om de kläms fast.</p> <p>Justera endast produkten i höjdläge när bordsskivan är i horisontellt läge</p>
---	--


	<p>Obs!</p> <p>Manöverknapparna är "tryck och håll". Höjjusteringen stoppas så snart knappen släpps. Detta är en viktig säkerhetsåtgärd.</p>
---	---

4.2.2 Manövrering av sängskydden

Vario levereras inte med sängskydd som standard. Detta kan beställas som tillbehör.

För att använda sängskydden, dra i gummislangen som är placerad under bordet för att frigöra låsmekanismen. Sängskyddet kan sedan svängas till önskat läge.



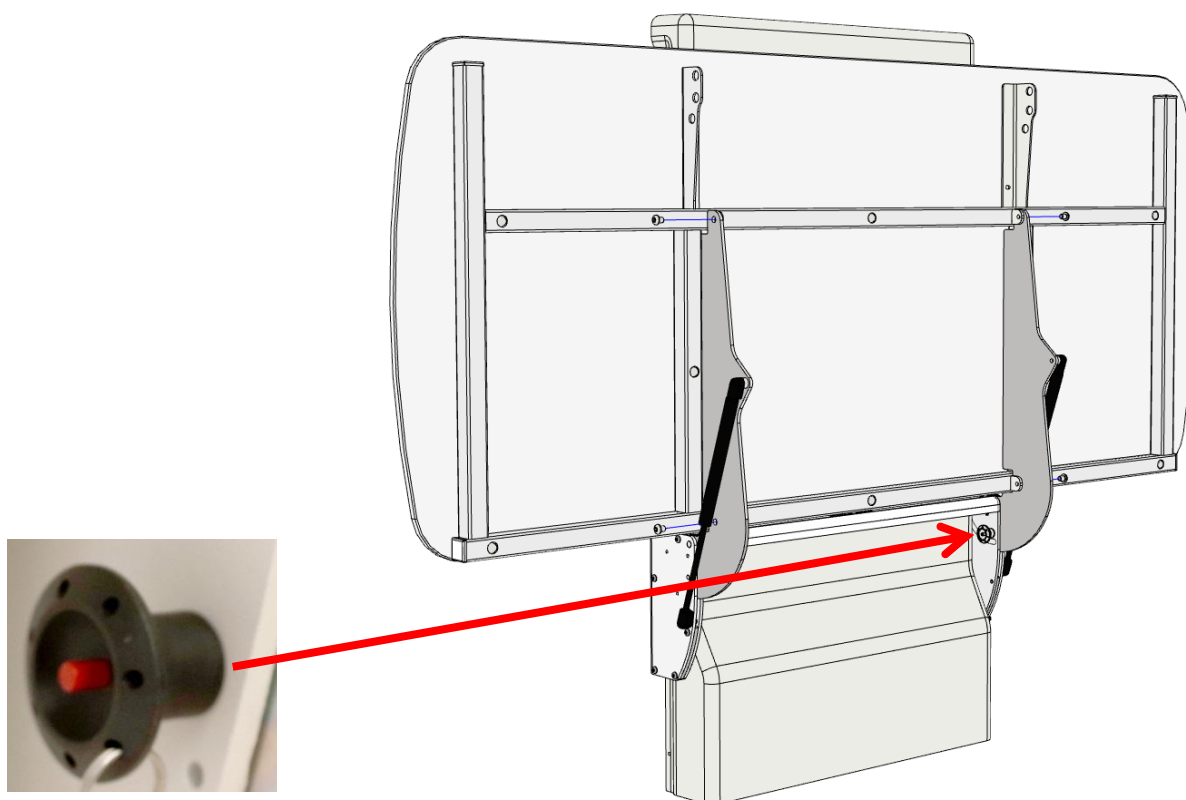
	<p>Varning!</p> <p>Se till att sängskyddet är låst på plats när det används. Låsningen kontrolleras genom att skaka sängskyddet fram och tillbaka och se till att låsstiftet är helt i ingrepp.</p>
---	--

4.2.3 Hur man fäller upp och ner en vådrbrits

Vådrbritsen kan säkras mot oavsiktlig fällning till upprätt läge genom att låsa bordet med låsstiftet.

När bänkskivan är uppfälld, tryck på den röda knappen och håll den intryckt samtidigt som du sätter i splitsen. Vådrbritsen är nu låst så att den inte kan fällas ner. Kontrollera att låset är aktiverat genom att dra i bänkskivan.

För fällning av vådrbrits i nedfällt läge, ta bort låsstiftet genom att trycka och hålla in den röda knappen, samtidigt som stiftet tas bort. Överdelen kan nu sänkas för hand.



Obs!

Innan bänkskivan fälls upp i upprätt läge måste sängskyddet vändas under bänkskivan.



Varning!

Se alltid till att bänkskivan är säkert låst i upprätt läge med låsstift när den lämnas i detta läge. Kontrollera att vådrbritsen är låst genom att dra i bänkskivan för att säkerställa att låsstiftet är helt i ingrepp och att bänkskivan inte kan sänkas



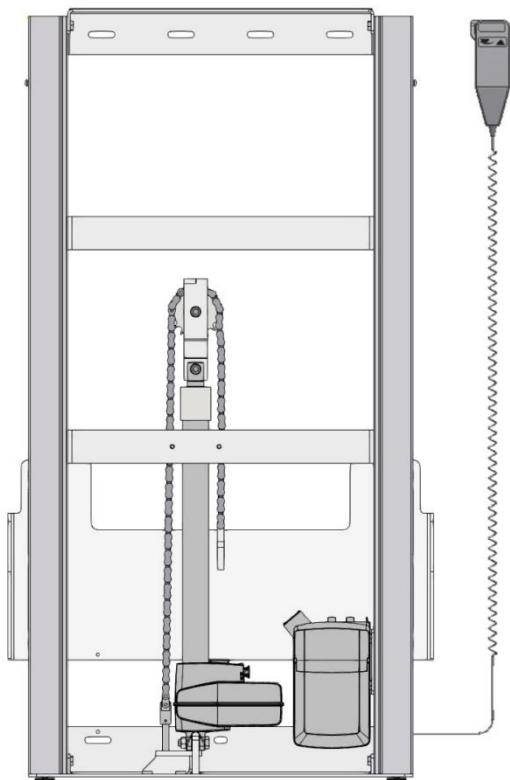
Varning!

Lämna ALDRIG en person på vådrbritsen utan uppsikt – inte ens för en väldigt kort stund.
Om två vådrbritsar monteras bredvid varandra rekommenderas det att man monterar ett sidoskydd mellan, för att undvika risken att fastna.

4.3 Schema över elektriska komponenter

4.3.1 Kopplingsschema

Vårdbritsen levereras med manöverboxen redan monterad på ramen. Schemat visar hur kablarna som är anslutna till manöverboxen.

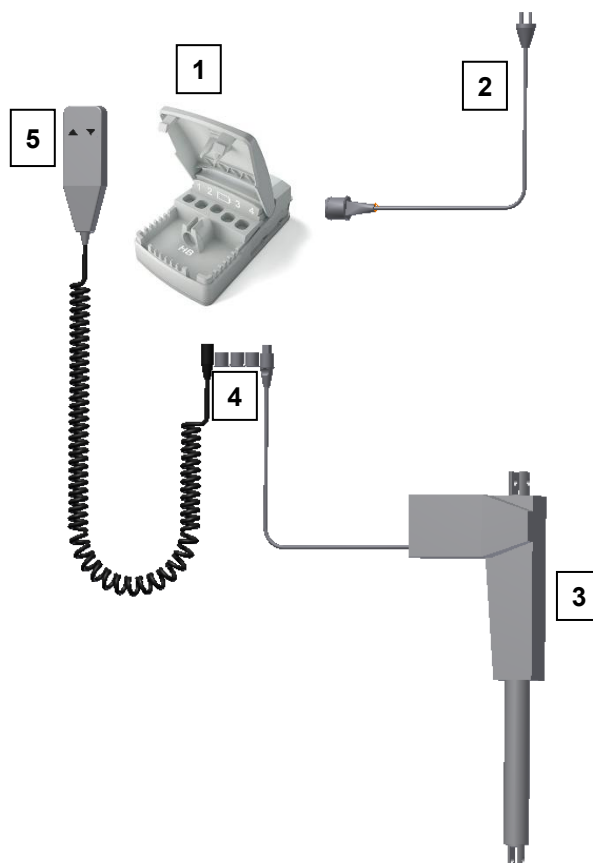


Alla pluggar är vattentäta, och därför kan de vara lite knepiga att ansluta/koppla bort. Se till att pluggarna är korrekt placerade innan de trycks in i uttagen på manöverboxen. Pluggarna måste skjutas in i uttagen tills "O-ringen" inte längre är synlig.

Motor, styromkopplare och manöverbrytare uppfyller IP66. Det innebär att de är dammtäta och skyddade mot kraftig sjögång eller kraftiga vattenstrålar.

Det elektroniska systemet är endast konstruerat för periodisk användning, vilket innebär en maximal arbetscykel på 10 %; 2 min på /18 min av.

1. Manöverbox
2. Nätkabel 230V
3. Motor, ansluts till uttag 1
4. Ändkontakter, ansluts till uttag 2, 3 & 4
5. Handkontroll, ansluts till HB-uttag



4.3.2 Ansluta kablar

Vårdbritsen levereras med manöverboxen redan monterad på ramen.

Motorkabeln ansluts till uttag 1.

Uttag 2 och batteri används inte och är blockerade. Uttag

3 & 4 är kapslade från fabrik

Handkontrollen ansluts till "HB".

Nätkabeln ansluts till uttaget på boxens ovansida.

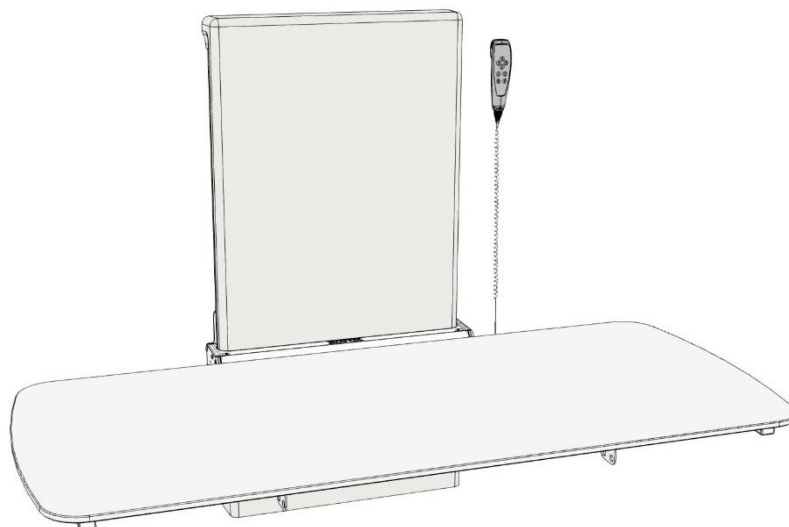


Obs!

För att uppnå hela IPX6-värdet är det mycket viktigt att alla pluggar har tryckts in ordentligt i uttagen och att "O-ringen" inte längre är synlig.

4.3.3 Placering av handkontrollen

Fästet för handkontrollen kan placeras på väggen enligt bilden.



Var försiktig!

Handkontrollen bör placeras utom räckhåll för barn.



Varning!

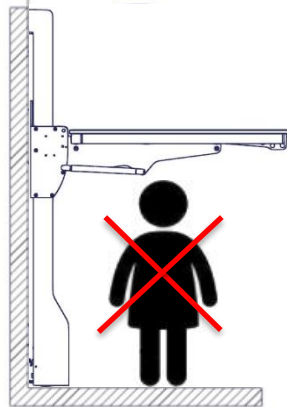
Produkten ska alltid kunna röra sig inom hela aktiveringsområdet utan att kollidera med föremål. Om detta inte görs kan produktens stabilitet äventyras. Särskild försiktighet bör iaktas så att inga barn eller vuxna befinner sig under produkten, eftersom allvarliga personskador kan uppstå om de kläms fast.

4.4 Återstående risk

Varning



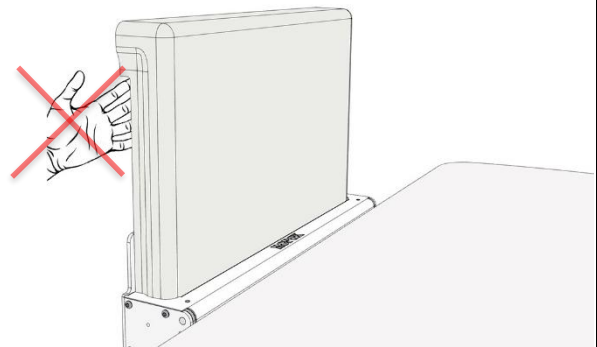
Se till att inga personer befinner sig under vårdbritsen när den körs nedåt, eftersom det då finns risk för kollision, fastklämning och huvudtrauma.



Försiktighet




Placera inte handen i luckans slitsar, eftersom det finns risk för klämning.



5. Felsökning

Problem	Lösning
Vårdbritsen rör sig inte upp eller ner när du trycker på handkontrollen	Kontrollera om: <ul style="list-style-type: none">➤ 100-230 V är ansluten, och om strömmen är påslagen.➤ Motorn är ansluten till manöverboxen.➤ Handkontrollen är ansluten till manöverboxen.➤ Ställdonet är överbelastat. (OBS: För varje 2 minuters aktivitet behöver den 18 minuters vila).
Handkontroll är defekt	Kontrollera om: <ul style="list-style-type: none">➤ Tvättstället är höjjusterbart med hjälp av ett annat reglage.
När du trycker på knapparna UPP och NED hörs endast "klick"-ljud från manöverboxen – ingen rörelse	<ul style="list-style-type: none">➤ Kontakten kanske inte är korrekt monterad.➤ Demontera alla kablar från manöverboxen och montera igen.➤ En "återställning" kan behövas. Se anvisningarna nedan under "Underhåll".
Ramen verkar sitta löst eller vara instabil	<ul style="list-style-type: none">➤ Dra åt alla skruvar i ramen, se monteringsanvisningen.
Vårdbritsen kan inte justeras eller så känns justeringen väldigt trög	<ul style="list-style-type: none">➤ Kontrollera att det inte finns några föremål som hindrar höjjusteringen.

6. Underhåll

	Meddelande! Underlåtenhet att utföra periodiskt underhåll kan leda till att produktens funktion och säkerhet försämras.
---	---

6.1 Periodiskt underhåll

Vario vårdbrits är underhållsfritt. Av säkerhets- och tillförlitlighetsskäl rekommenderar vi att enheten inspekteras en gång per år:

Vid inspektion ska följande kontrolleras:

- Kontrollera att alla bultar och skruvar är ordentligt åtdragna.
- Kontrollera att ramen kan röra sig fritt och obehindrat från det nedre till det övre läget utan problem.
- **Återställning av vårdbritsen:** Tryck och håll ned båda knapparna på manöverdonet. Håll knapparna intryckta tills ljudsignalen slutar att ljuda. Flytta sedan ramen till bottenpositionen för återställning. Kontrollera att rörelsen är jämn och smidig.
- Kontrollera att alla kablar är korrekt monterade och att de är hela och oskadade.

7. Rengöring

Rengöring kan göras med ljummet vatten och ett lämpligt universalrengöringsmedel. Använd en trasa eller mjuk svamp för att tvätta produkten. Torka produkten med en urvriden trasa.


Madrasser och kuddar

Överdrag:

Rekommenderat rengöringsmedel: Vanlig tvål eller alkohol. Alkoholen kan användas utspädd. Överdraget kan tas av och tvättas separat i maskin vid max 95 °C.

Skum:

Kan inte tvättas

	Obs!
	Använd inte rengöringsmedel som innehåller slipmedel, t.ex. skurpulver, stålull, skursvamp. Denna produkt är inte avsedd att steriliseras, autoklaveras och steriliseras utöver normal rengöring vilket eventuellt kan förändra produktens säkerhet och funktion.

Desinfektion

Förgodkända desinfektionsprodukter

Namn	Upplösning
Diversey Suma Tab D4	1 000 ppm
Rodalon ®	Etanol 70 % v/v
Triamin Disinfection Wet Wipes	pH 8,5 – 9,5
Oxivir Excel Wipe	pH 2
Incidin OxyWipe S	

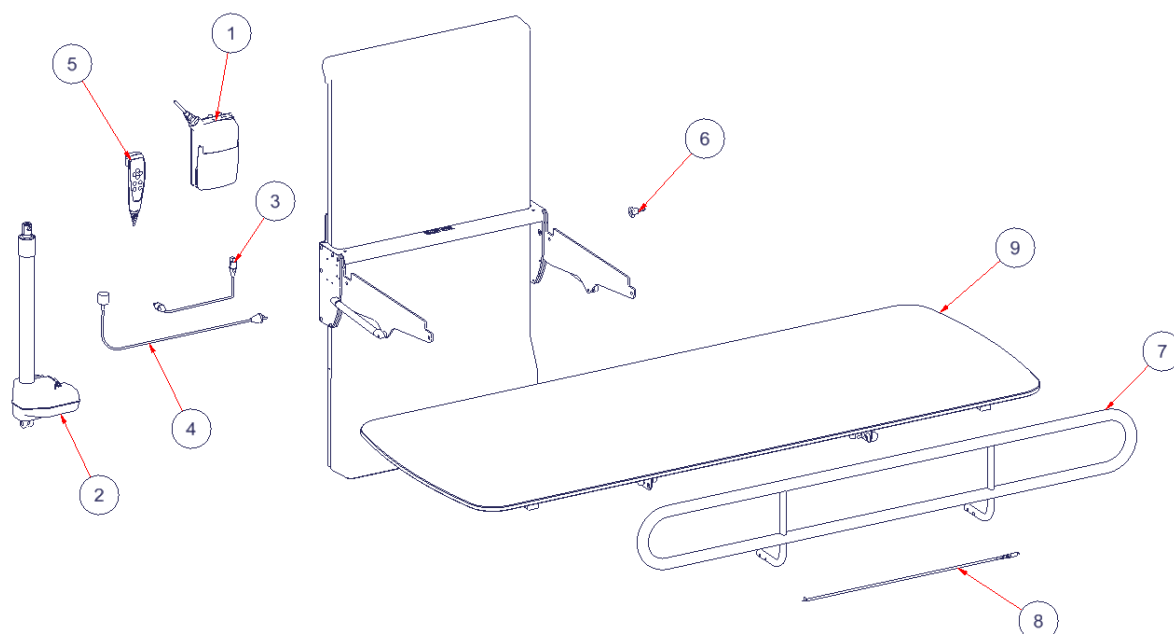
8. Miljöskydd

Produkten är inte avsedd att slängas som hushållsavfall. Korrekt demontering, sortering och bortskaffande av komponenter måste göras av professionella avfallshanterare.



Artikel	Rekommendation för bortskaffande
Bord	Hård plast eller fenolkompositer
Sängskydd	Stålavfall
Lyftanordning	Stål och aluminium
Manöverbox	Elektronik
Ställdon	Elektronik
Handkontroll	Elektronik

9. Reservdelar



#	Namn	Artikelnummer
1	Manöverbox CA30	97001691
2	Ställdon LA40	97001799
3	Motorkabel L=300 mm	97001738
4	230 V kabel	97000427
5	Handkontroll	97001688
6	Ganter pallås med axiellt skydd	95170115

		Längd på bordsskiva				
		120 cm	140 cm	160 cm	180 cm	190 cm
#	Namn	40-30604-1	40-30606-1	40-30608-1	40-30610-1	40-30611-1
7	Sängskydd komplett *	40-30196-2		40-30197-2		
8	Delar till sängskydd	40-30198-1		40-30199-1		
9	Bordsskiva Vario	40-30891-1	40-30892-1	40-30893-1	40-30894-1	40-30895-1

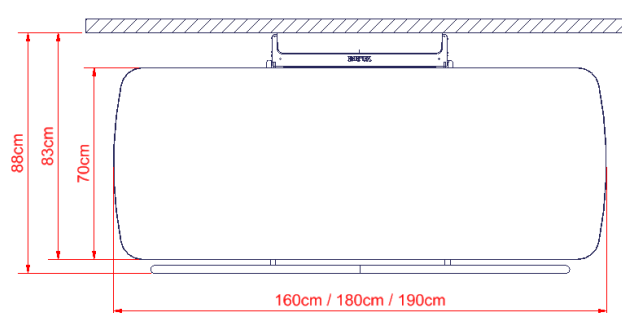
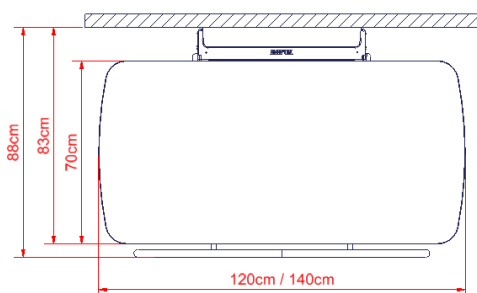
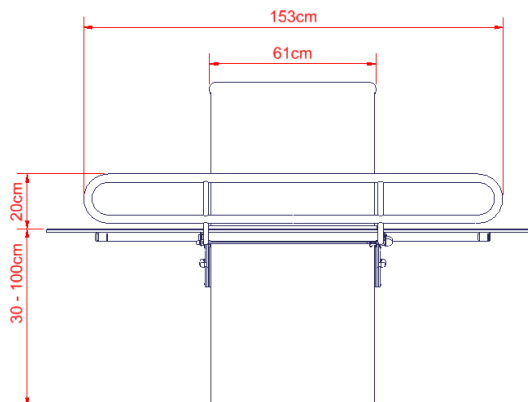
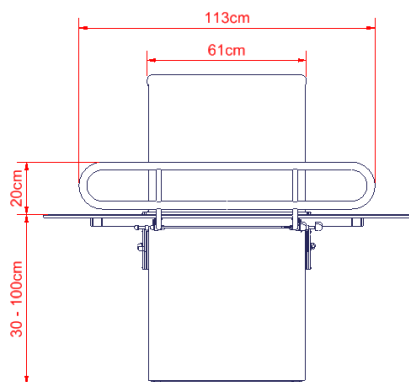
*Sängskydd komplett innehåller nödvändiga delar för montering.

*Sängskydd är tillbehör

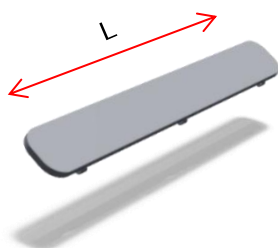
10. Tillbehör

10.1 Sängskydd

Artikelnummer	Storlek	Styck
40-30196-2	L= 120 cm, 140 cm	1
40-30197-2	L= 160 cm, 180 cm, 190 cm	1

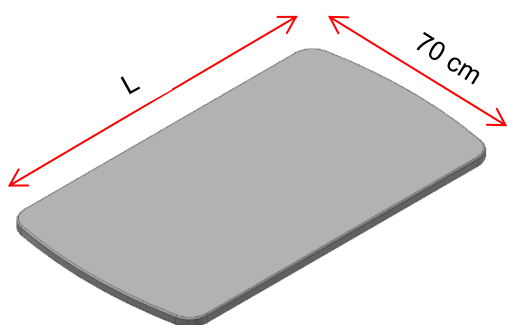


10.2 Kudde för sängskydd



Artikelnummer	Storlek	Styck
40-25782-2	L= 120 cm, 140 cm	1
40-25783-2	L= 160 cm, 180 cm, 190 cm	1

10.3 Madrass



Artikelnummer	Storlek	Tjocklek
40-25760-1	Madrass L=120 cm m/underlägg	3 cm
40-25795-1	Madrass L=140 cm m/underlägg	3 cm
40-25796-1	Madrass L=160 cm m/underlägg	3 cm
40-25764-1	Madrass L=180 cm m/underlägg	3 cm
40-25765-1	Madrass L=190 cm m/underlägg	3 cm

11. Elektromagnetisk kompatibilitet


11.1 Lämpliga miljöer

Enheten är lämplig för användning i hemmet, på daghem, på daghem för personer med fysiska eller psykiska funktionshinder eller på sjukhus, utom i närheten av aktiv HF-kirurgisk utrustning och det RF-skärmade rummet i ett medicinskt elektriskt system för magnetisk resonanstomografi, där intensiteten av elektromagnetiska störningar är hög.

11.2 Grundläggande säkerhet och avgörande prestanda


Enheten har inte någon funktion som är relaterad till grundläggande säkerhet eller avgörande prestanda. Vid förlust eller försämring av prestanda kan användaren kliva på och av produkten.

11.3 Intelligande och staplad användning

	Varning! Användning av denna utrustning intill eller staplad på annan utrustning bör ogiltigförklaras eftersom det kan leda till felaktig funktion. Om sådan användning är nödvändig, bör denna utrustning och den andra utrustningen observeras för att verifiera att de fungerar normalt
---	--

11.4 Kablar

Kabelkomponent	Längd
Strömkabel	2,5 m
Spiralkabel för handkontroll	Cirka 5 m utdragen

	Varning! Användning av andra tillbehör, givare och kablar än de som specificeras eller tillhandahålls av tillverkaren kan leda till ökad elektromagnetisk strålning eller minskad elektromagnetisk immunitet för denna utrustning och leda till felaktig funktion.
---	--

11.5 Efterlevnadsnivåer för utsläpp och immunitet

Fenomen	Testmetod	Klass	Grupp
Ledningsbundna RF-utsläpp	EN 55011	Klass B	Grupp 1
Utstrålade RF-utsläpp	EN 55011	Klass B	Grupp 1
Övertoner förorsakade av apparater	EN 61000-3-2	Klass A	-
Spänningsfluktuationer och flimmer	EN 61000-3-3	-	-

Fenomen	Testmetod	Mätning av immunitetsnivå
Immunitet mot elektrostatisk urladdning	EN 61000-4-2	+/- 8 kV kontakt +/- 2, 4, 8, 15 kV luft
Immunitet mot elektrostatisk urladdning – I/O SIO/SOP-uttag	EN 61000-4-2	+/- 8 kV kontakt, +/- 2, 4, 8, 15 kV luft

Fenomen	Testmetod	Mätning av immunitetsnivå
Immunitet mot utstrålade elektromagnetiska fält (RF)	EN 61000-4-3	10 V/m 80 MHz till 800 MHz 20 V/m 800 MHz till 2,5 GHz 10 V/m 2,5 GHz till 2,7 GHz 80 % AM 1 kHz
Immunitet mot närfält från trådlös RF-kommunikationsutrustning	EN 61000-4-3	385 MHz, 27 V/m, 18 Hz PM (50 % pulslängdfyrkantvåg) 450 MHz, 28 V/m, FM +/- 5 kHz dev., 1 kHz sinus 710 MHz, 9 V/m, 217 Hz PM (50 % pulslängdfyrkantvåg) 745 MHz, 9 V/m, 217 Hz PM (50 % pulslängdfyrkantvåg) 780 MHz, 9 V/m, 217 Hz PM (50 % pulslängdfyrkantvåg) 810 MHz, 28 V/m, 18 Hz PM (50 % pulslängdfyrkantvåg) 870 MHz, 28 V/m, 18 Hz PM (50 % pulslängdfyrkantvåg) 930 MHz, 28 V/m, 18 Hz PM (50 % pulslängdfyrkantvåg) 1 720 MHz, 28 V/m, 217 Hz PM (50 % pulslängdfyrkantvåg) 1 845 MHz, 28 V/m, 217 Hz PM (50 % pulslängdfyrkantvåg) 1 970 MHz, 28 V/m, 217 Hz PM (50 % pulslängdfyrkantvåg) 2 450 MHz, 28 V/m, 217 Hz PM (50 % pulslängdfyrkantvåg) 5 240 MHz, 9 V/m, 217 Hz PM (50 % pulslängdfyrkantvåg) 5 500 MHz, 9 V/m, 217 Hz PM (50 % pulslängdfyrkantvåg) 5785 MHz, 9 V/m, 217 Hz PM (50 % pulslängdfyrkantvåg)
Immunitet mot snabba transienter och pulsskuror – AC-strömottag	EN 61000-4-4	+/- 2 kV 100 kHz repetitionsfrekvens
Immunitet mot snabba transienter och pulsskuror – I/O SIO/SOP-uttag	EN 61000-4-4	+/- 1 kV 100 kHz repetitionsfrekvens
Immunitet mot överspänning – AC-strömottag	EN 61000-4-5	Ledning-till-ledning: +/- 0,5, 1 kV ledning till ledning/neutral
Immunitet mot ledningsbundna störningar på grund av RF-fält – AC-strömottag	EN 61000-4-6	3 V (6 V i ISM-band och amatörradioband ^a) 0,15-80 MHz 80 % AM 1 kHz
Immunitet mot ledningsbundna störningar på grund av RF-fält – I/O SIO/SOP-uttag	EN 61000-4-6	3 V (6 V i ISM-band och amatörradioband ^a) 0,15-80 MHz 80 % AM 1 kHz
Immunitet mot kraftfrekventa magnetiska fält	EN 61000-4-8	30 A/m 50 Hz och 60 Hz
Immunitet mot kortvariga spänningssänkningar, spänningssvängningar och spänningssvängningar	EN 61000-4-11	0 % U _T ; 0,5 cykel vid 0°, 45°, 90°, 135°, 180°, 225°, 270° och 315° 0 % U _T ; 1 cycle at 0° 70 % U _T ; 10 cycles at 0° 0 % U _T ; 250 cycles at 0°
a) ISM-banden (industriella, vetenskapliga och medicinska) mellan 0,15 MHz och 80 MHz är 6,765 MHz till 6,795 MHz; 13,553 MHz till 13,567 MHz; 26,957 MHz till 27,283 MHz; och 40,66 MHz till 40,70 MHz. Amatörradiobanden mellan 0,15 MHz och 80 MHz är 1,8 MHz till 2,0 MHz. 3,5 MHz till 4,0 MHz. 5,3 MHz till 5,4 MHz. 7 MHz till 7,3 MHz. 10,1 MHz till 10,15 MHz. 14 MHz till 14,2 MHz. 18,07 MHz till 18,17 MHz. 21,0 MHz till 21,4 MHz. 24,89 MHz till 24,99 MHz. 28,0 MHz till 29,7 MHz och 50,0 MHz till 54,0 MHz.		