

SwingLine - Wastafel

Vaste hoogte of handmatige hoogteverstelling




Gebruikershandleiding en montage-instructies

Bewaar deze map altijd bij het product!


Inhoudsopgave

1. IN DEZE HANDLEIDING GEBRUIKTE SYMBOLEN	3
2. ALGEMENE VEILIGHEID	3
2.1 Etiket producteenheid	5
3. ALGEMENE VEREISTEN	6
3.1 Productinformatie	6
3.2 Productbeschrijving	6
3.3 Beoogd gebruik	6
3.4 Beoogde operator	6
3.5 Essentiële prestaties	7
3.6 Niet-klinische functies	7
3.7 Klinische functies	7
3.8 Productafmetingen	7
3.9 Aansluitadapters	9
3.10 Voorstellen voor lay-out	10
4. GEBRUIKSAANWIJZING	11
4.1 Het product bedienen	11
4.2 De hoogte aanpassen	12
4.3 Installatie van product	13
4.3.1 Model 40-41110 + 40-41120	13
4.3.2 Model 40-41130 + 40-41140	17
4.4 Installatie-interfaces	22
4.4.1 Vaste hoogte met lage wandkast	22
4.4.2 Vaste hoogte bij hoge wandkast	23
4.4.3 In hoogte verstelbaar met lage wandkast	24
4.4.4 In hoogte verstelbaar met hoge wandkast	25
5. VEILIGHEID IN GEBRUIK	26
6. SCHOONMAKEN	27
6.1 Reiniging van de wastafel	27
7. ONDERHOUD	27
8. ONDERDELENLIJST VAN COMPONENTEN.....	28
9. MILIEUBESCHERMING.....	28
10. KLACHTEN	28

1. In deze handleiding gebruikte symbolen

Waarschuwingssymbool Indicatie van potentieel gevaarlijke situatie. Als dit niet wordt vermeden, kan dit leiden tot ernstig letsel of de dood.	
Voorzichtigheidssymbool Indicatie van een potentieel gevaarlijke situatie die kan leiden tot licht of matig letsel. Het kan ook worden gebruikt om te waarschuwen voor onveilige praktijken.	
Meldingssymbool Dit symbool wordt gebruikt om het juiste gebruik en de juiste hantering van het product aan te geven.	

2. Algemene veiligheid

	<p>Deze handleiding moet vóór gebruik worden gelezen en begrepen. Bewaar deze handleiding altijd in de buurt van het product.</p> <p>Het gebruik, de installatie en het onderhoud van dit product moeten in overeenstemming zijn met deze handleiding om ongelukken en ernstig persoonlijk letsel te voorkomen.</p> <p>Gebruik of behandel dit product nooit op andere manieren dan die in deze handleiding worden gespecificeerd, aangezien dit kan leiden tot persoonlijke veiligheidsrisico's en/of schade aan het product kan veroorzaken.</p> <p>Personen die dit product als operator of gebruiker installeren en/of gebruiken, moeten over de noodzakelijke veiligheidsinformatie beschikken en toegang hebben tot deze handleiding.</p> <p>Als het netsnoer beschadigd is, moet het worden vervangen door de fabrikant, zijn serviceagent of een soortgelijk gekwalificeerde aangewezen persoon om gevaar te voorkomen.</p>
--	---



Voer geen reparaties, demontage- of montagewerkzaamheden, uitbreidingen, aanpassingen of wijzigingen aan het product uit die verder gaan dan wat in deze handleiding wordt beschreven. Deze moeten worden uitgevoerd door Ropox of door Ropox geautoriseerd personeel. Voer geen onderhoud uit terwijl het in gebruik is.

Dit apparaat kan worden gebruikt door kinderen van 8 jaar en ouder en door personen met verminderde lichamelijke, zintuiglijke of geestelijke vermogens of een gebrek aan ervaring en kennis, als zij onder toezicht staan of instructies hebben gekregen over het veilige gebruik van het apparaat en de mogelijke gevaren begrijpen. Kinderen mogen niet met het apparaat spelen.

Reiniging en gebruikersonderhoud mogen niet door kinderen zonder toezicht worden uitgevoerd.

Gebruik het product niet als het defecten vertoont of beschadigd is voordat het gerepareerd of vervangen is. Als de bedieningskast ongebruikelijke geluiden of geuren maakt, schakel dan onmiddellijk de netspanning uit.

Zorg ervoor dat de kabels niet beschadigd raken.

Haal de stekker van mobiele apparatuur uit het stopcontact voordat deze wordt verplaatst.

De producten mogen alleen worden gebruikt in een omgeving die overeenkomt met hun IP-bescherming.



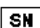



De informatie in deze handleiding is gebaseerd op een correcte installatie in overeenstemming met de installatie-instructies voor dit product.

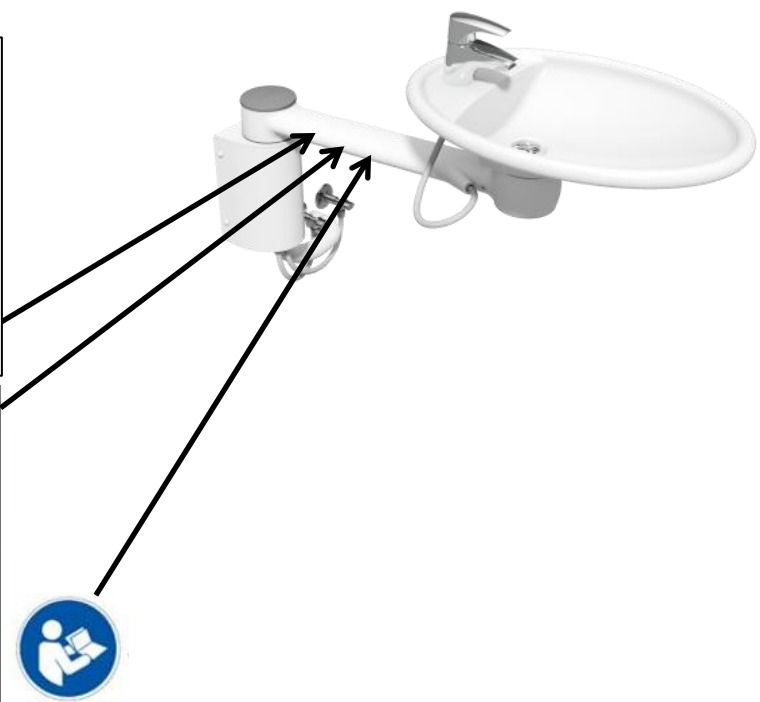
Ropox kan niet aansprakelijk worden gesteld indien het product wordt gebruikt op een manier die afwijkt van hetgeen in deze handleiding en/of installatie-instructie staat vermeld.

Ropox behoudt zich het recht voor om deze handleiding en referentiedocumenten zonder voorafgaande kennisgeving te wijzigen.

2.1 Etiket producteenheid

 2022-08
 REF 40-41140-7  SN N43-XXXX
Wash basin
 SwingLine -
 Wastbassin
 Max load: 80 kg Mass of product: 18 kg

 05707581000065N45-XXXX

ROPOX WEB.: www.ropox.dk
 Ropox A/S,
 Ringstedgade 221, DK-4700 Naestved
 TLF: +45 5575 0500, E-mail: Info@ropox.dk
   
 40°
 5° 20°
 Transport & storage



	Dit product is CE-gemarkeerd in overeenstemming met: Europese Verordening Medische Hulpmiddelen (EU) 2017/745 Richtlijn 2011/65/EU van de Raad, RoHS
	Naam en adres van de fabrikant
	Productiedatum
	Voorraadnummer
	Serienummer
	Raadpleeg de handleiding voor belangrijke veiligheidsgerelateerde informatie, waarschuwingen en veiligheidsmaatregelen.
	Niet weggooien als ongesorteerd afval. Het product moet worden geretourneerd naar een aangewezen recyclingstation.
	Bedrijfs- en opslagtemperaturen mogen niet hoger zijn dan 5-40°C
	Raadpleeg de gebruiksaanwijzing

3. Algemene vereisten

3.1 Productinformatie

Fabrikant	Ropox A/S Ringstedgade 221 DK-4700 Naestved +45 55 75 05 00 Info@ropox.com		
Productmodellen	Onderdeelnummer	Model	Configuratie
	40-41110	SwingLine - Wastafel	Vaste korte kap
	40-41120	SwingLine - Wastafel	Vaste lange kap
	40-41130	SwingLine - Wastafel	Handmatige korte kap
	40-41140	SwingLine - Wastafel	Handmatige lange kap
Basis-UDI	57075810001QV		
Verwachte levensduur	5 jaar		
MDR-klasse 2017/745	Klasse I		
Beoogde omgevingen	Dit product mag alleen worden gebruikt in: Professionele gezondheidszorg Thuiszorgomgeving		
Maximaal gebruikersgewicht volgens ISO 17966	245 kg wanneer de wastafel is vergrendeld in een dock-in (apart verkrijgbaar) 80 kg vrijstaand		
Hoogte-aanpassing	15 cm		
Omgevingstemperatuur	-10°C tot +50°C Transport en opslag +5°C tot +40°C Bedrijf		
Relatieve vochtigheid	20% tot 80% - niet-condenserend		
Materialen die in contact komen met de patiënt	Wastafel	Gegoten marmer	
	Eenheid	Zandgegoten aluminium Roestvrij stalen buis Diverse kunststof onderdelen	

3.2 Productbeschrijving

De SwingLine - Wastafel maakt elke dag makkelijker, zowel thuis als in professionele ruimtes, zoals verzorgingshuizen en ziekenhuizen. Hij is in hoogte verstelbaar en kan 180 graden draaien, wat de toegankelijkheid in de badkamer vergroot.

3.3 Beoogd gebruik

De SwingLine - Wastafel is een wastafel die naar de gebruiker gedraaid kan worden, waardoor de gebruiker de handen kan wassen voordat hij het toilet verlaat. Dit verhoogt de hygiëne, maakt de gebruiker zelfredzamer en geeft de assistent betere werkomstandigheden. De SwingLine wastafel is verkrijgbaar met handmatige hoogteverstelling. Afhankelijk van het model bedraagt het bereik voor hoogteverstelling 15 cm voor modellen zonder dock-in en 20 cm voor modellen met dock-in. Dit betekent dat de gebruiker en verzorger het niveau van de wastafel op de hoogte kunnen instellen die past bij de behoeften van de gebruiker. Door de hoogteverstelling is de wastafel tevens geschikt voor zowel staand als zittend gebruik. Hij kan worden verlaagd voor zittende gebruikers, bijvoorbeeld rolstoelgebruikers of oudere gebruikers die liever zitten tijdens het handen wassen of tandenpoetsen, en kan worden verhoogd voor staande gebruikers of verzorgers.

3.4 Beoogde operator

De beoogde operator kan iedereen zijn die deze handleiding heeft gelezen en begrepen, uitgezonderd kinderen.

3.5 Essentiële prestaties

Het apparaat heeft geen enkele functie die verband houdt met basisveiligheid of essentiële prestaties. In geval van verlies of verslechtering van de prestaties kan de gebruiker nog steeds zijn handen wassen of ervoor kiezen om dit niet te doen.

3.6 Niet-klinische functies

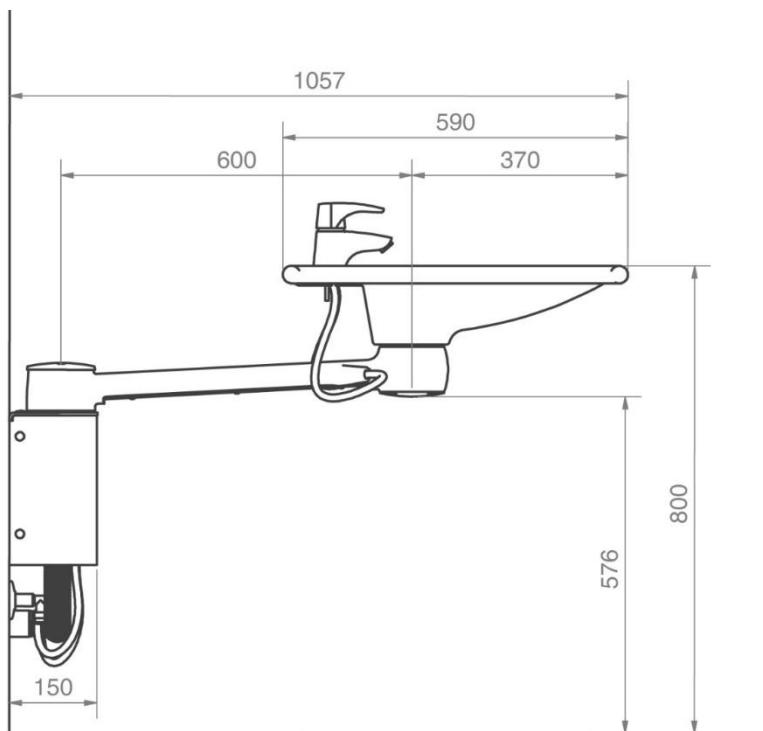
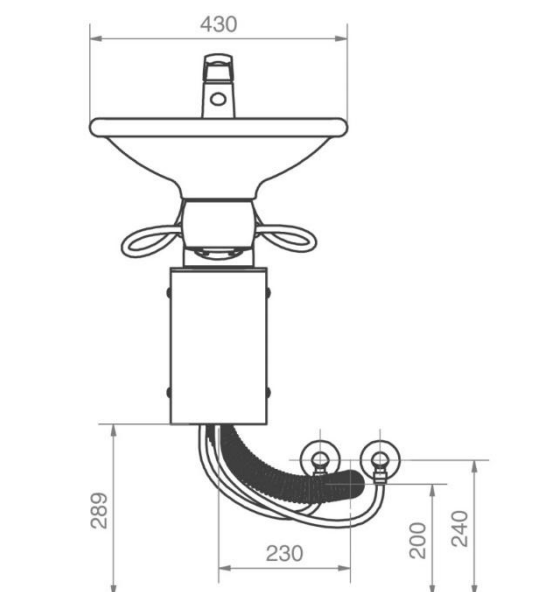
Hoogteverstelling biedt een betere ergonomie voor de gebruiker.

3.7 Klinische functies

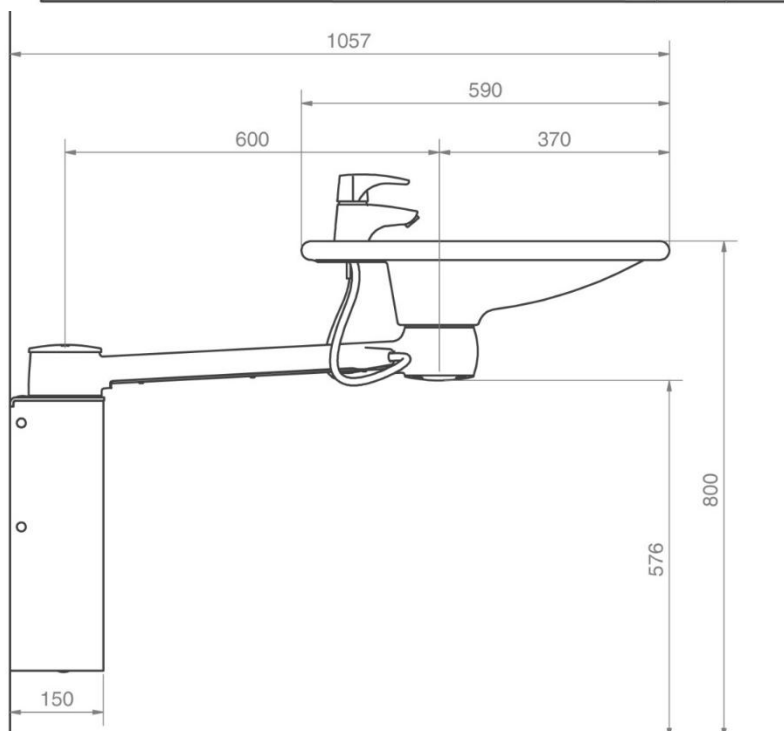
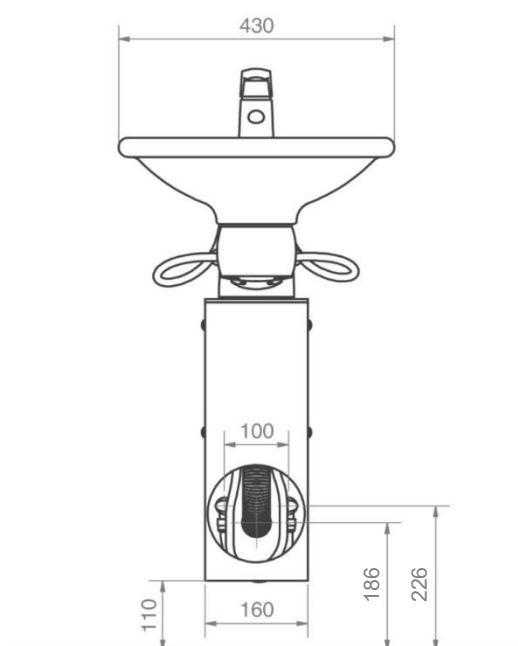
Dit product biedt geen klinisch voordeel voor patiënten, wanneer het wordt gebruikt zoals bedoeld door de fabrikant.

3.8 Productafmetingen

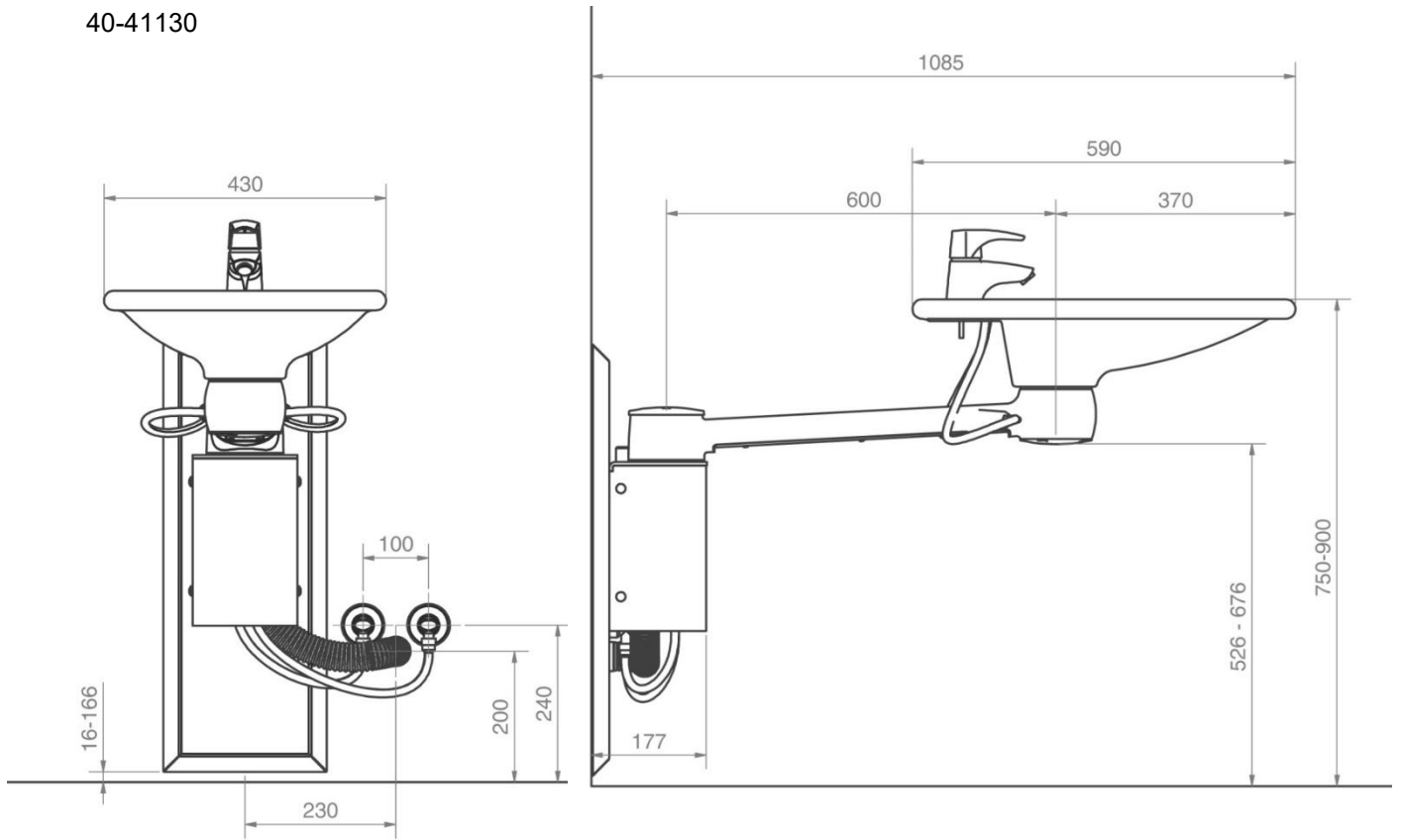
40-41110



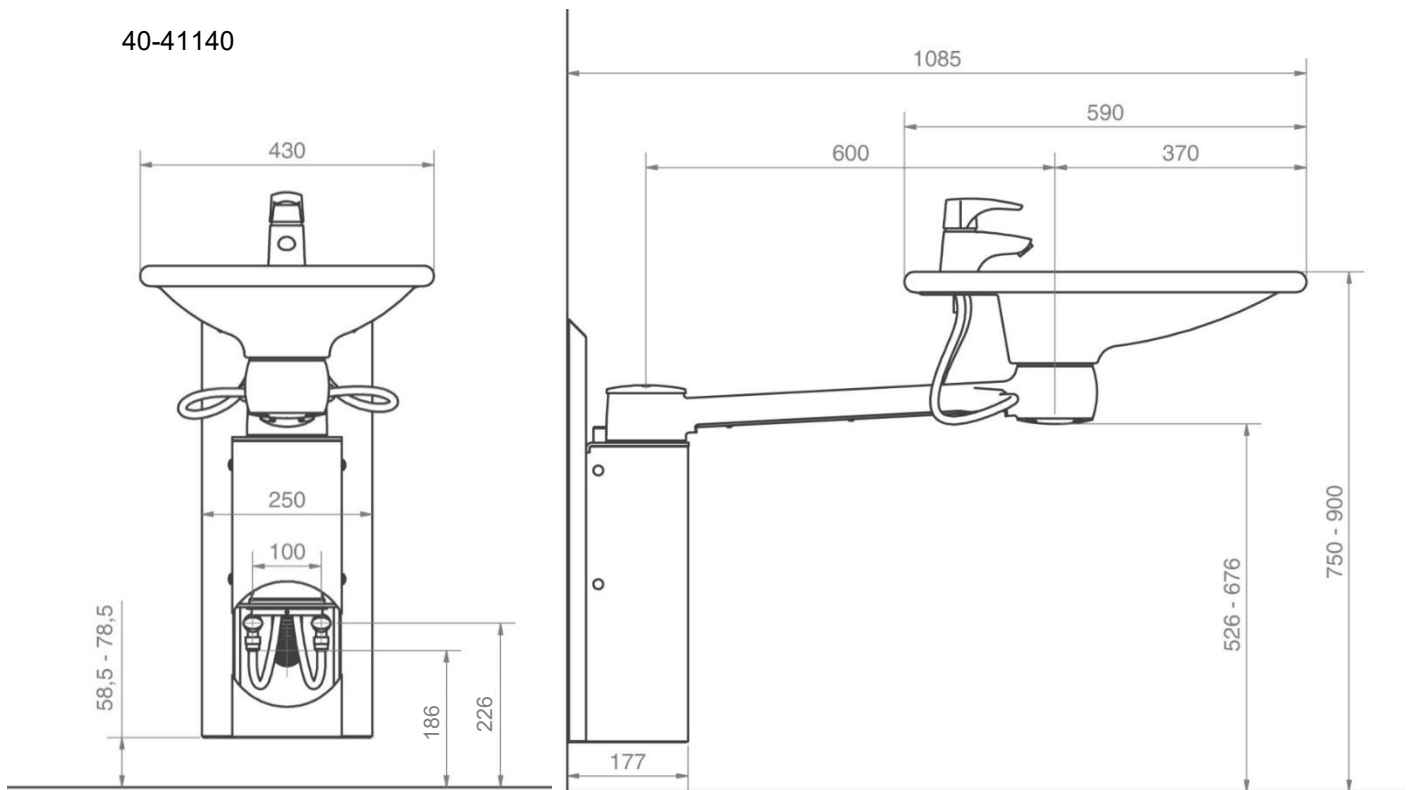
40-41120



40-41130



40-41140










NB: Alle afmetingen zijn in mm

3.9 Aansluitadapters

De gemarkeerde componenten kunnen afzonderlijk worden gekocht, afhankelijk van de installatievereisten van het type gebouw.






Watertoevoer

Swing wastafel	Slang van wastafel	Adapters	Installatie in ruimte (niet inbegrepen)
	 3/8"	Geen adapter nodig	 3/8" Draad
		 3/8" -> 1/2" Artikelnr. 97001647	 1/2" Draad
		 3/8" -> 15mm Artikelnr. 97001646	 15 mm pijp

Verlengstukken voor waterslangen

Slang uit wastafel	Koppelstuk	Extra slang
 3/8"	 3/8" -> 1/2" Artikelnr. 97001012	 1/2" x 1/2", 0,5m, staal Artikelnr. 97001123
		 1/2" x 1/2", 1m, plastic Artikelnr. 97001120

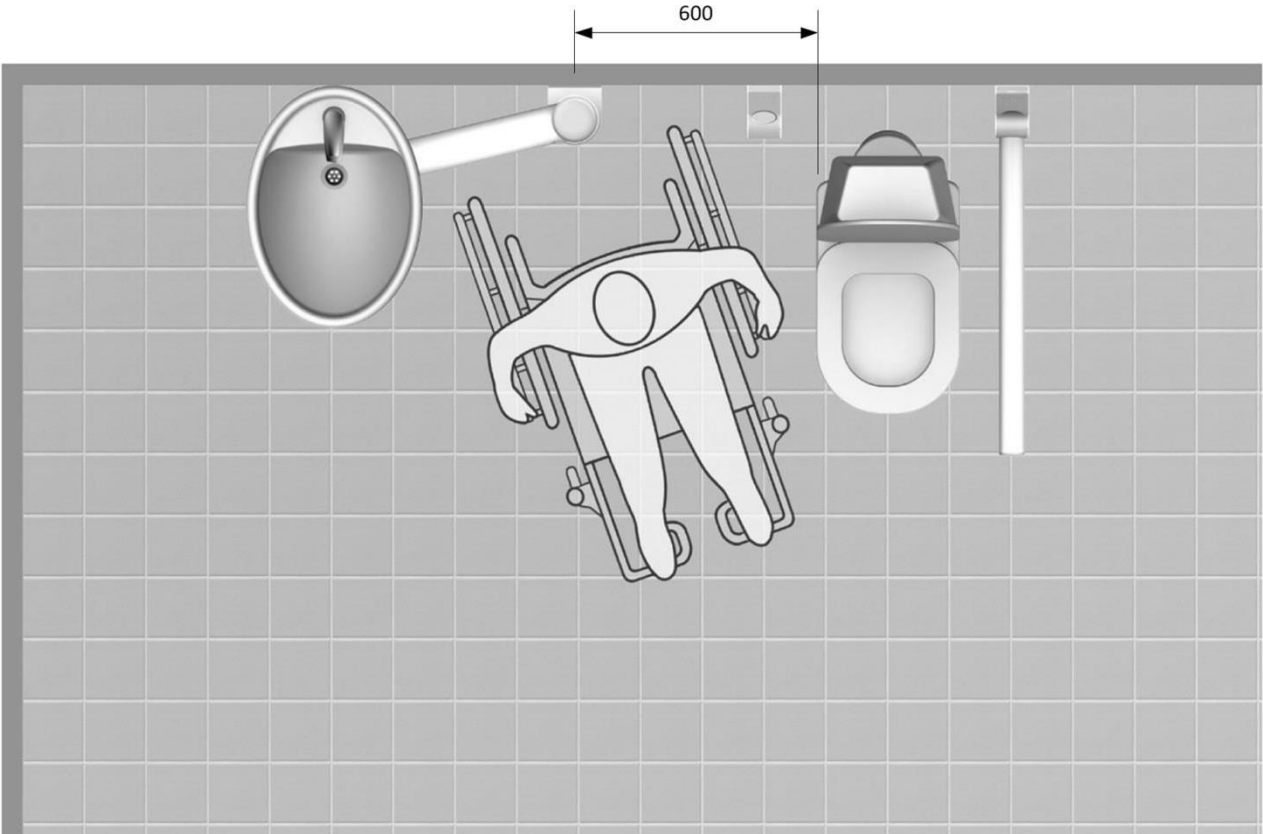
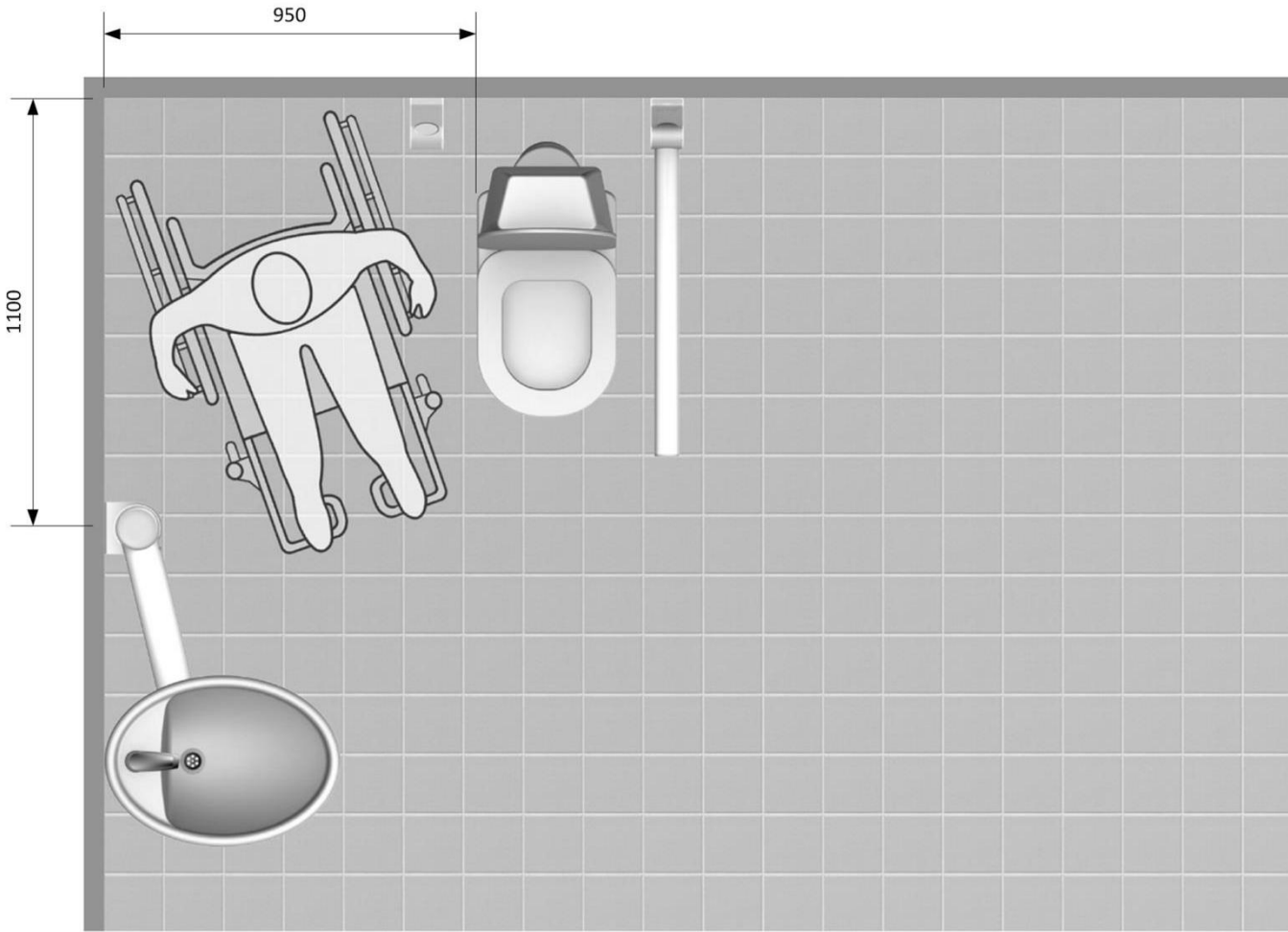
Afvoer

Swing wastafel	Afvoerpijp uit wastafel	Adapters	Installatie in ruimte (niet inbegrepen)
	 Ø32	Geen adapter nodig	 Ø32
		 Ø32 -> Ø40 Artikelnr. 97001660	 Ø40
		 Ø32 -> Ø50 Artikelnr. 97001661	 Ø50

Verlengstukken voor afvoerpijpen

Afvoerpijp uit wastafel	Koppelstuk	Extra afvoerpijp
 Ø32	 Ø32-Ø32 Artikelnr. 97001062	 Ø32 Flex-slang, 27-62cm Artikelnr. 97001162
		 Ø32 Flexslang, 40-110cm Artikelnr. 97001161

3.10 Voorstellen voor lay-out



4. Gebruiksaanwijzing

4.1 Het product bedienen



De Swing - Wastafel heeft een draaifunctie, wat betekent dat hij **NIET** gebruikt mag worden als loop- of stasteun.



Indien de wastafel vergrendeld is in de Dock-in functioneert hij als een standaard wastafel en is veilig te gebruiken als stasteun.

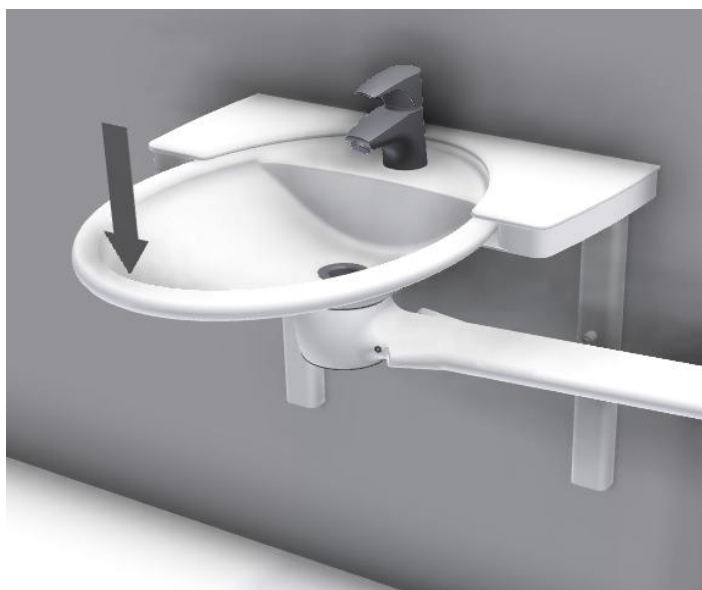
Maximale belastingen

Vergrendeld in dock-in (apart verkrijgbaar)

Een persoon van 245 kg/539 lbs kan staand op de wastafel leunen, zonder dat dit enige significante vervorming of veiligheidsrisico veroorzaakt.

Wastafel vrijstaand

Een persoon van 80 kg/176 lbs kan staand op de wastafel leunen zonder noemenswaardige vervorming of veiligheidsrisico's te veroorzaken.



Waarschuwing!

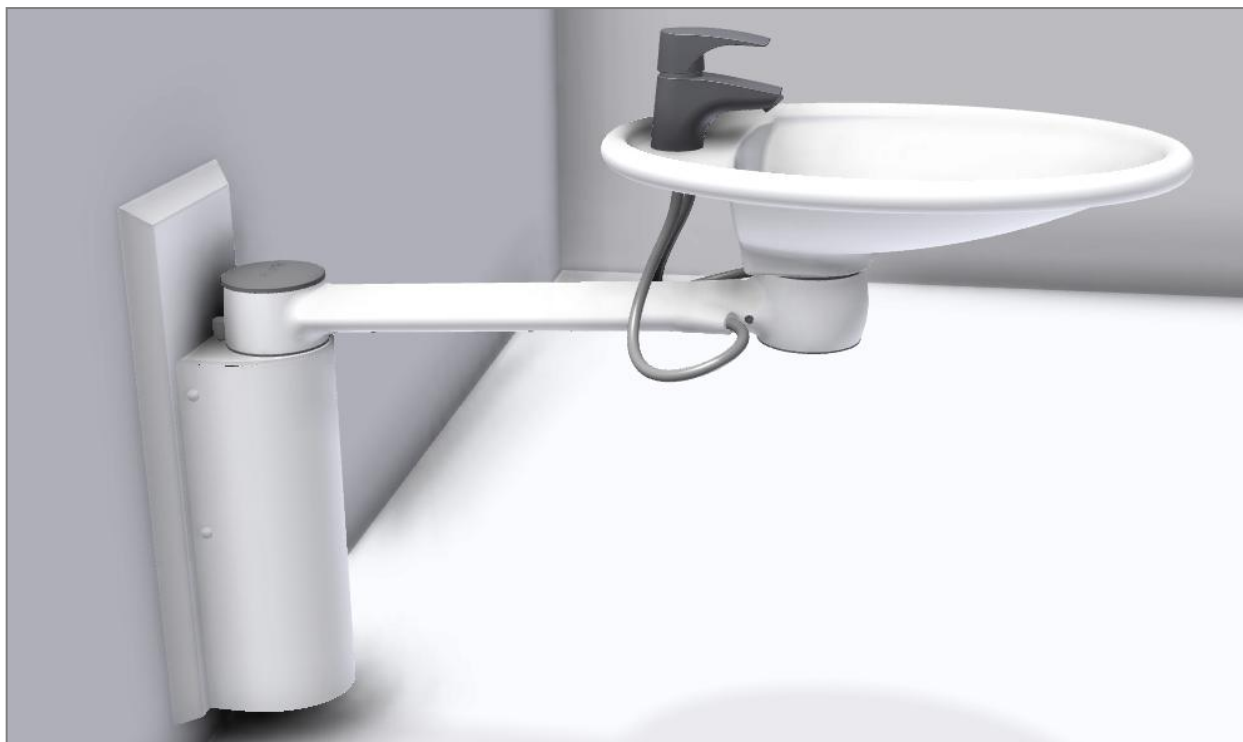
Zorg ervoor dat de wastafel goed in de dock-in is vergrendeld als u hem als stasteun gebruikt.



Voorzichtigheid!

Ga niet met uw lichaamsgewicht op de gootsteen of op de zwenkarm zitten en verplaats uw lichaamsgewicht er niet volledig naar toe.

4.2 De hoogte aanpassen



Waarschuwing!

Het product moet altijd het volledige traject kunnen afleggen zonder tegen voorwerpen te botsen. Als dit niet gaat, komt de stabiliteit van het product in gevaar.

4.3 Installatie van product



Waarschuwing!

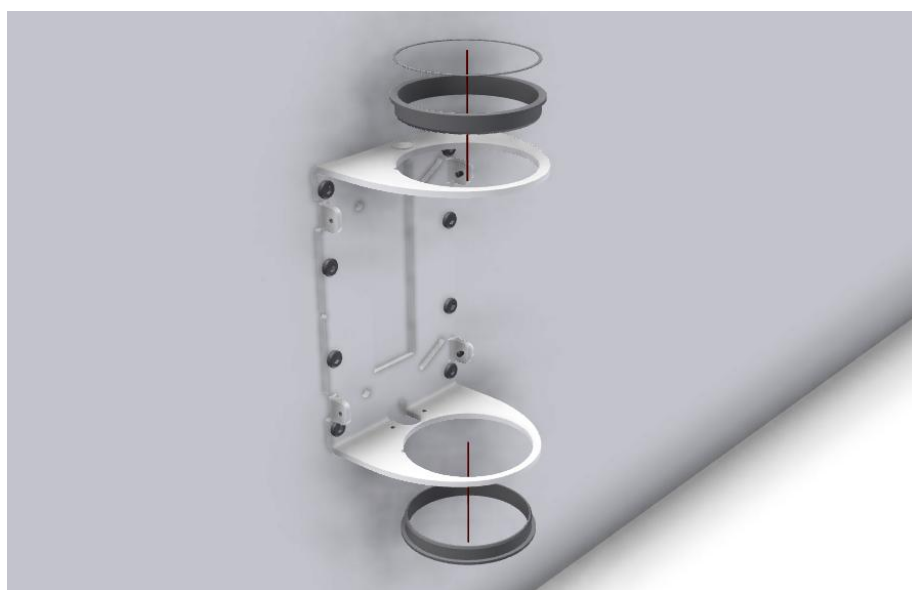
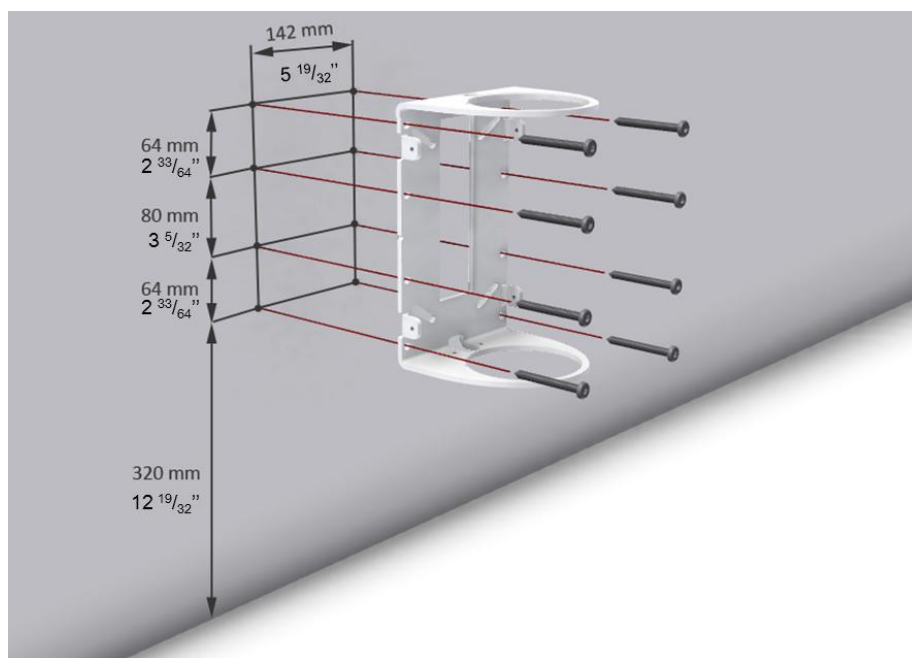
De installateur moet altijd rekening houden met het materiaal, de staat en de sterkte van de muur en schroeven en pluggen gebruiken die geschikt zijn voor het specifieke muurtype.

4.3.1 Model 40-41110 + 40-41120

De meegeleverde schroeven en pluggen zijn bedoeld voor montage op een betonnen muur. De installateur moet altijd het materiaal, de staat en de sterkte van de muur onderzoeken en geschikte schroeven en pluggen gebruiken.

De maximale belasting in de bovenste schroeven bedraagt 190 lbs.

De afmetingen aan de muur, hieronder weergegeven, plaatsen de wastafel op de aanbevolen hoogte van 800 mm vanaf de vloer.



40-41110

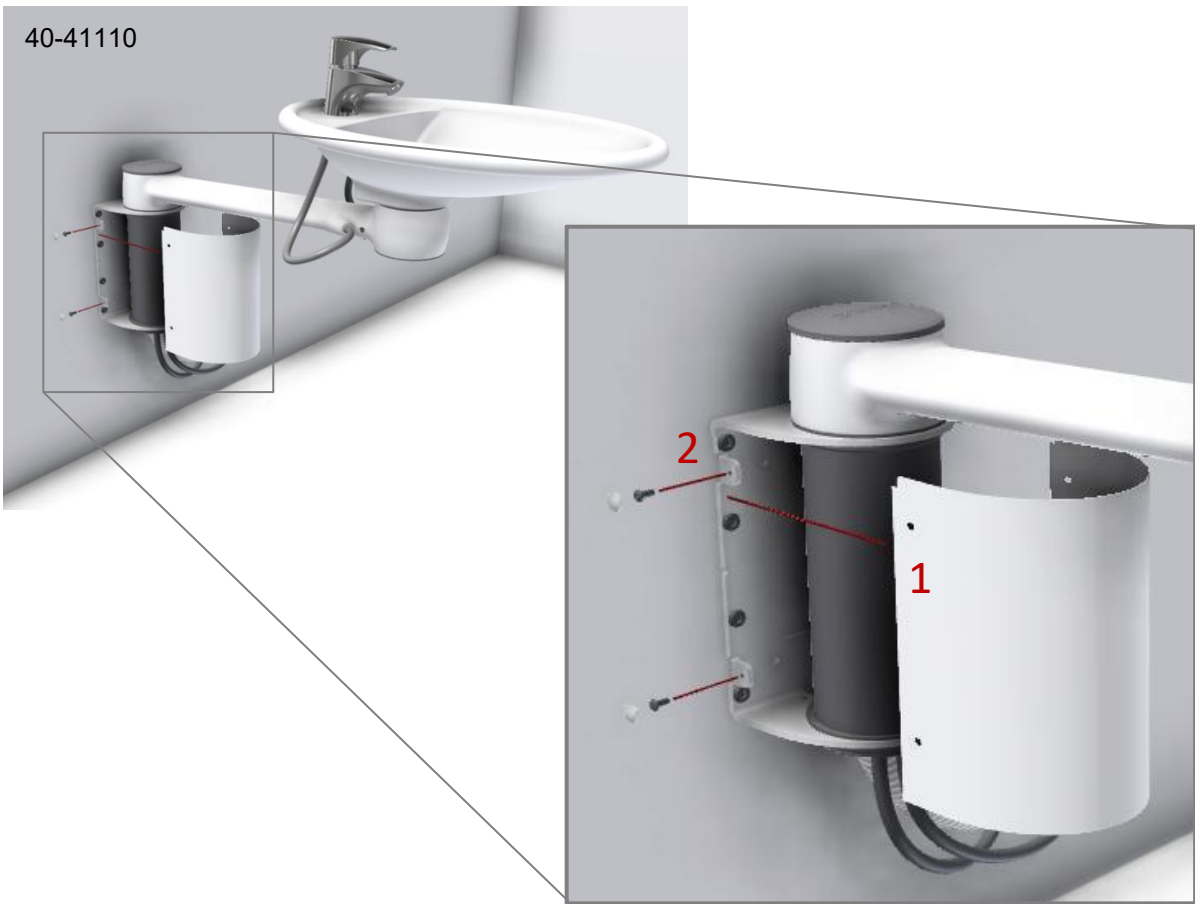


40-41120

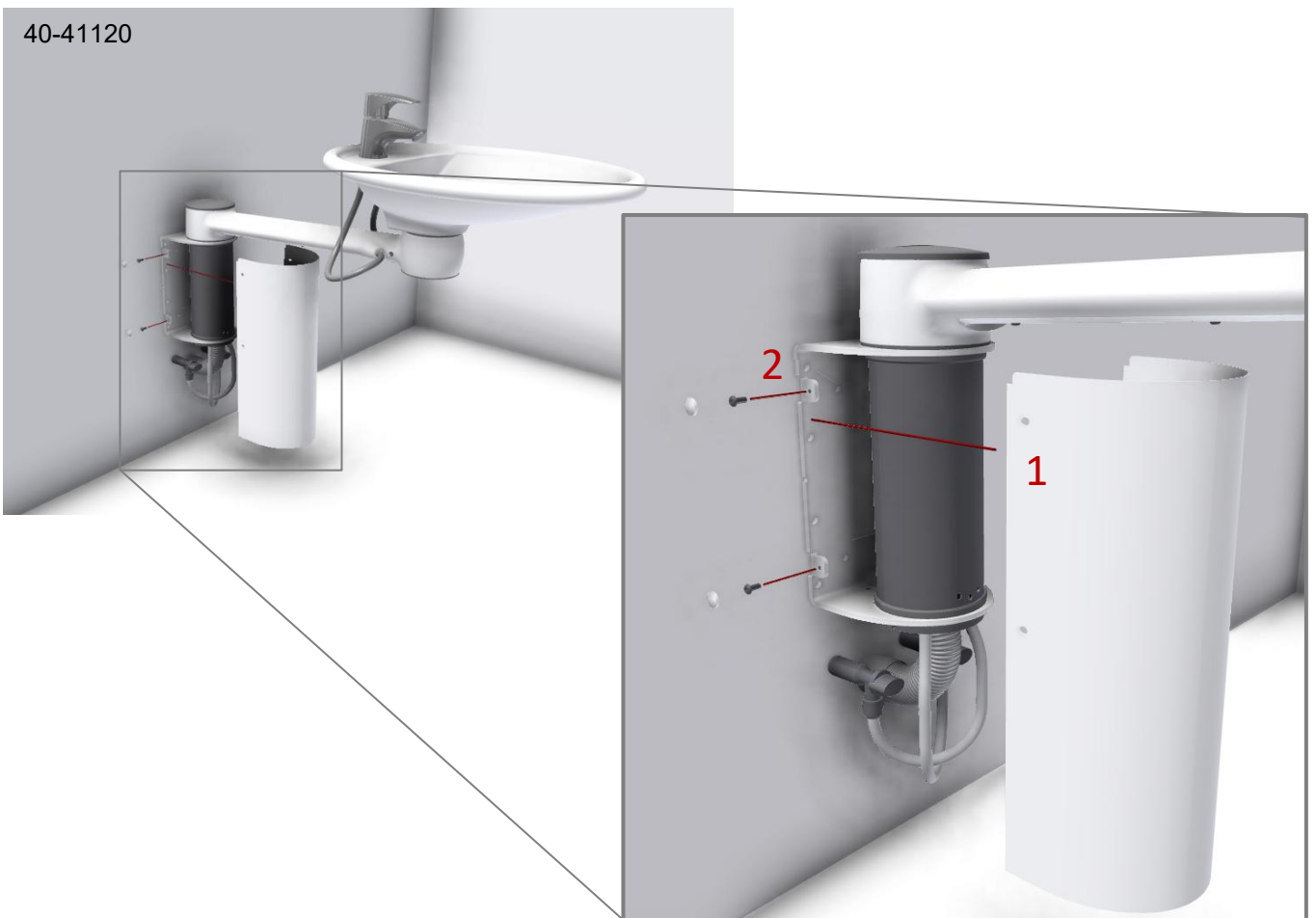




40-41110



40-41120

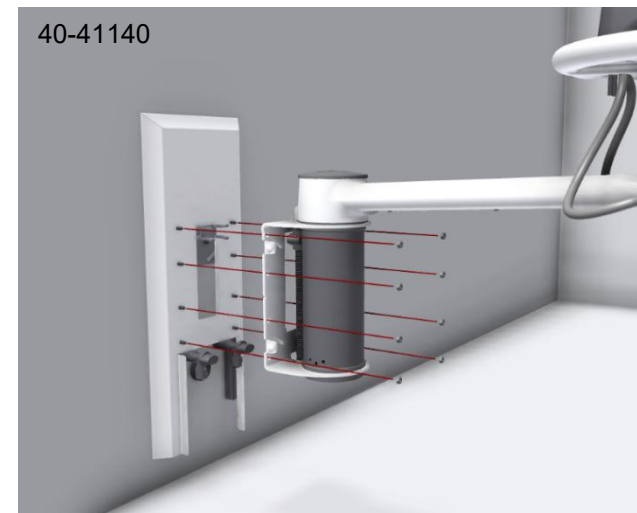
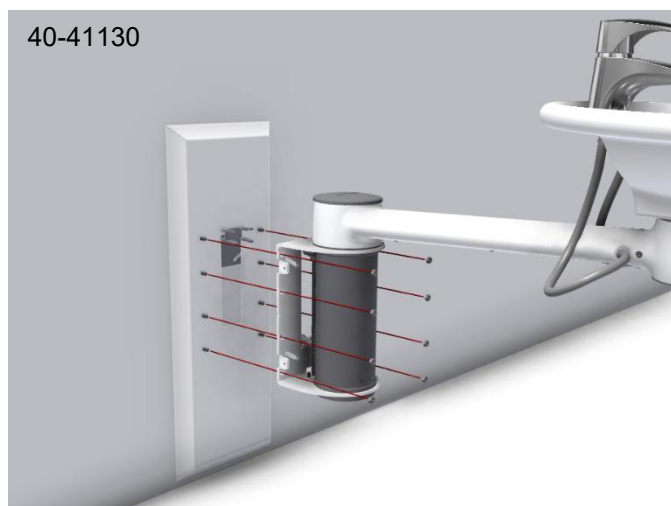
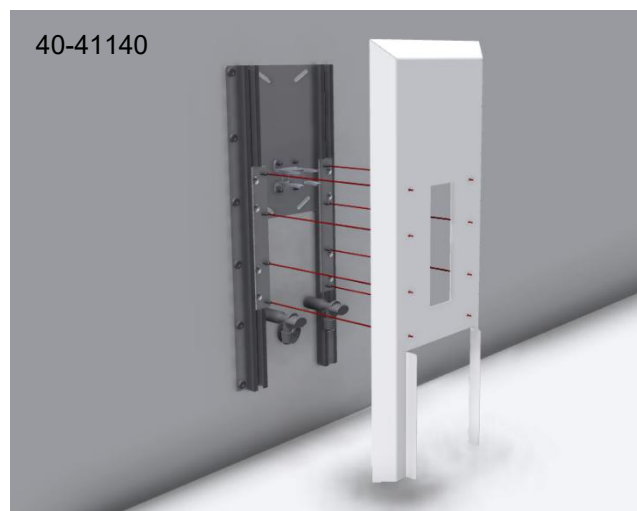
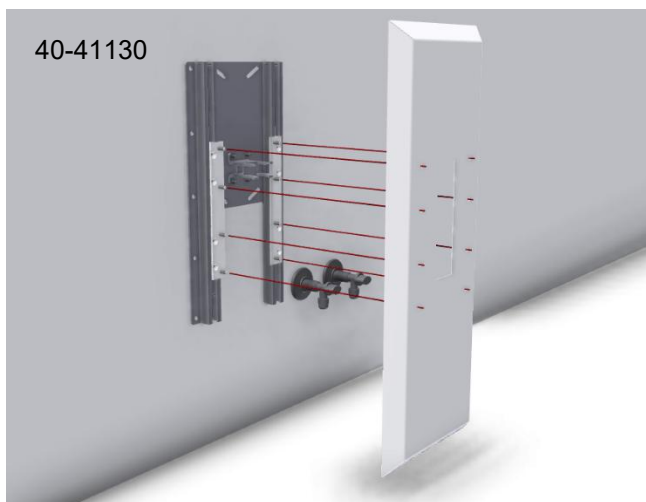
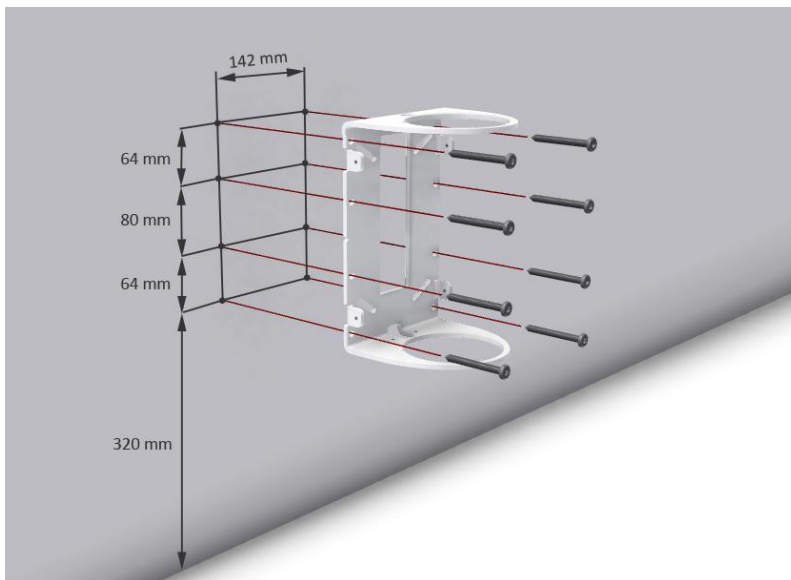


4.3.2 Model 40-41130 + 40-41140

De meegeleverde schroeven en pluggen zijn bedoeld voor montage op een betonnen muur. De installateur moet altijd het materiaal, de staat en de sterkte van de muur onderzoeken en geschikte schroeven en pluggen gebruiken.

De maximale belasting in de bovenste schroeven bedraagt 88 kg/190 lbs.

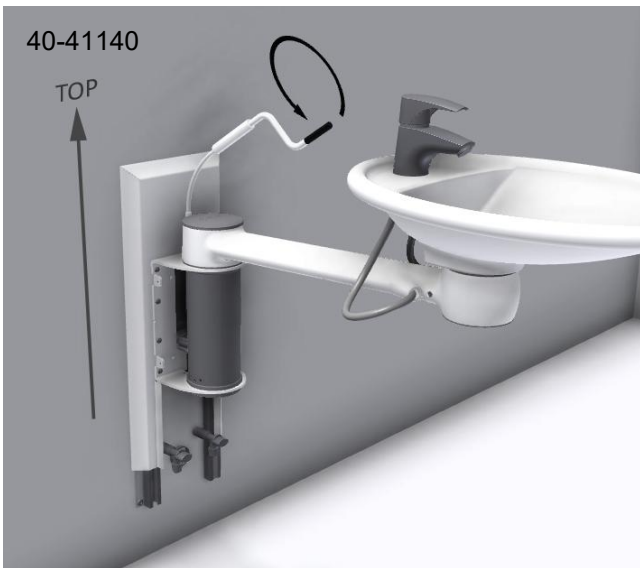
Dankzij de afmetingen aan de muur, hieronder weergegeven, kan de wastafel in hoogte worden versteld op 750-900 mm vanaf de vloer.



40-41130



40-41140



3/8"



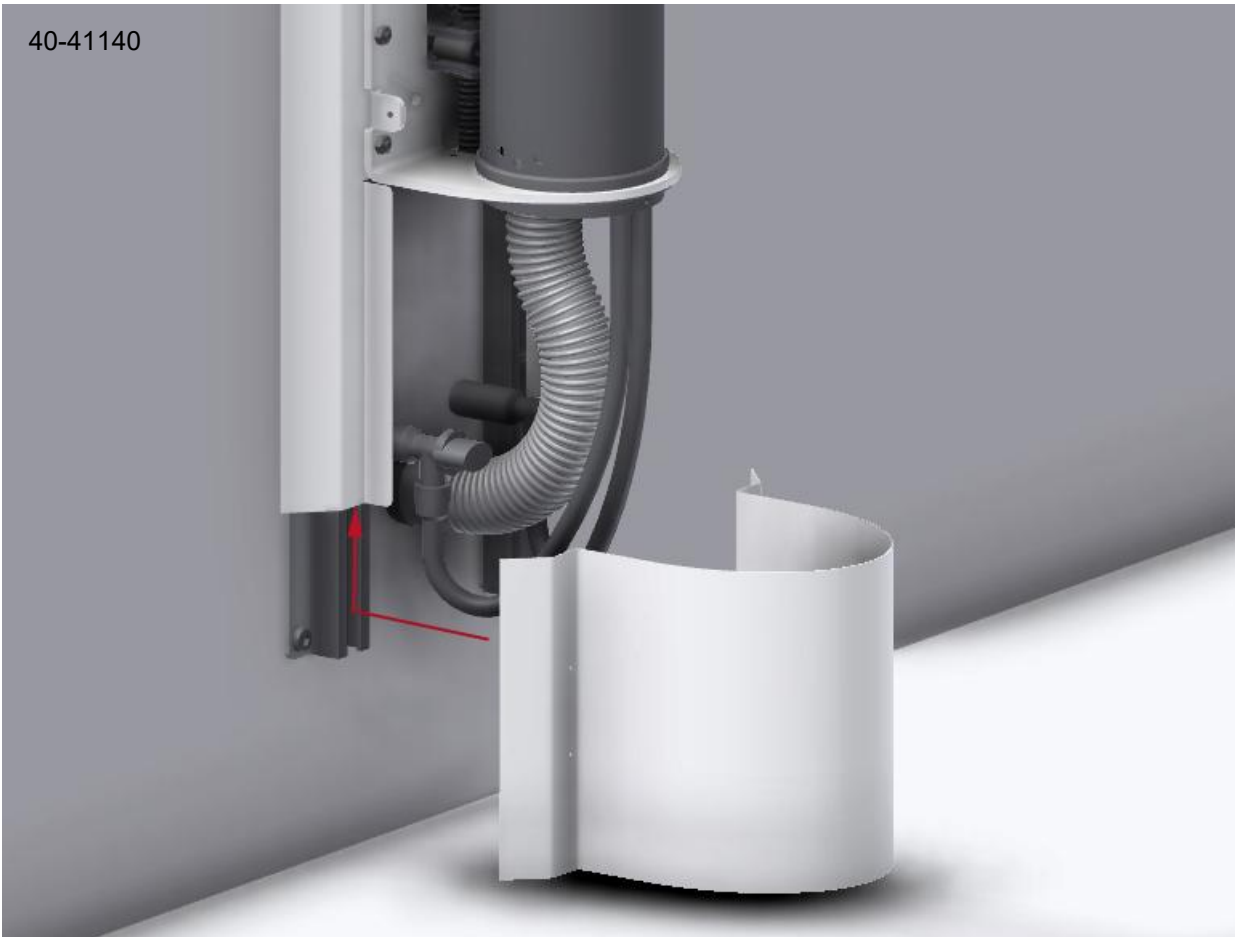
3/8"



40-41130



40-41140



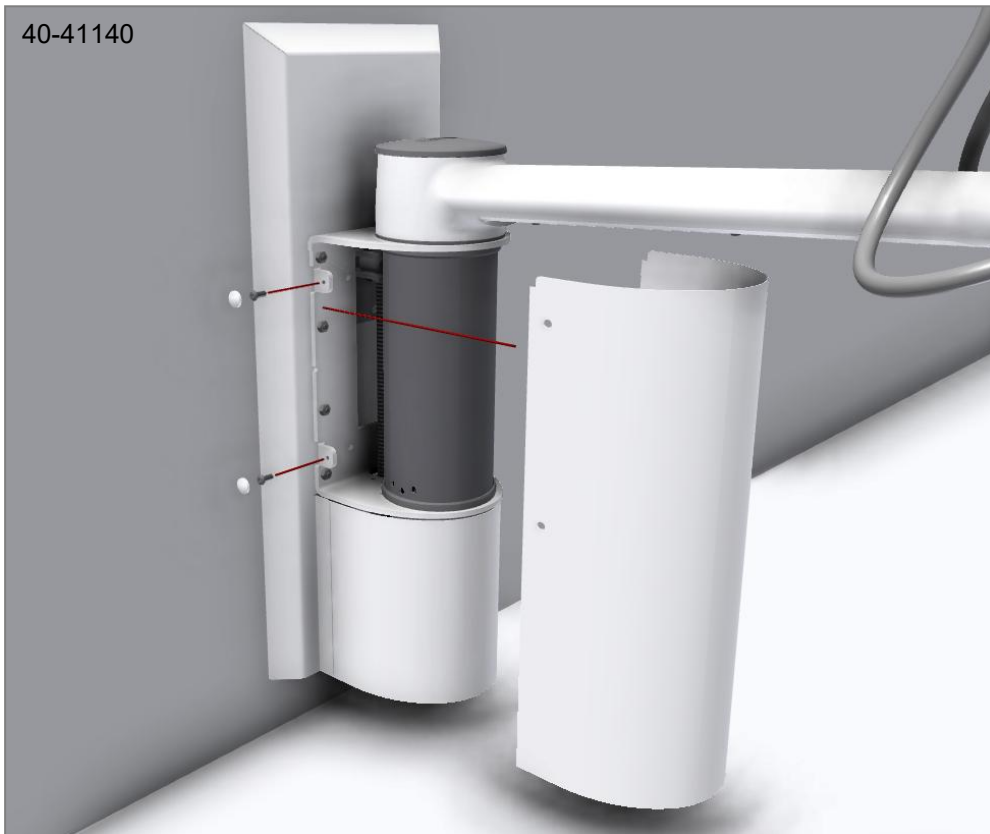
40-41140



40-41140



40-41140



Opmerking!

Als de wastafel wordt geleverd met een contactloze mengkraan, moet deze mogelijk worden gekalibreerd om tegemoet te komen aan de specifieke lichtinstellingen in de ruimte en aan de individuele behoeften van de gebruiker. De kalibratie moet worden uitgevoerd volgens de gebruikershandleiding van de mengkraan die bij de wastafel wordt meegeleverd.

4.4 Installatie-interfaces

4.4.1 Vaste hoogte met lage wandkast (40-41110)

Constructie

De wand moet gemaakt zijn van materiaal dat geschikt is voor schroefmontage en goedgekeurd is voor vochtige ruimtes. Het gearceerde gebied is het minimale gebied voor versterking van de muur. Versterking van vloer tot plafond is aan te raden.

Getest op belasting volgens DS/ISO 17966, het maximale gebruikersgewicht is 80 kg.

Max. trekbelasting van de bovenste schroeven

88kg/schroef

De wastafel wordt geleverd met een set van 8 schroeven en pluggen geschikt voor montage op een betonnen muur. De installateur moet altijd rekening houden met het materiaal, de staat en de sterkte van de muur en schroeven en pluggen gebruiken die geschikt zijn voor het specifieke muurtype.

Leidingen

De afvoerslang is een flexibele Ø32 slang.

De watertoevoer eindigt in 2 (twee) 90° afsluiters met 1/2" of 3/8" buitendraad naar beneden gericht (niet meegeleverd).

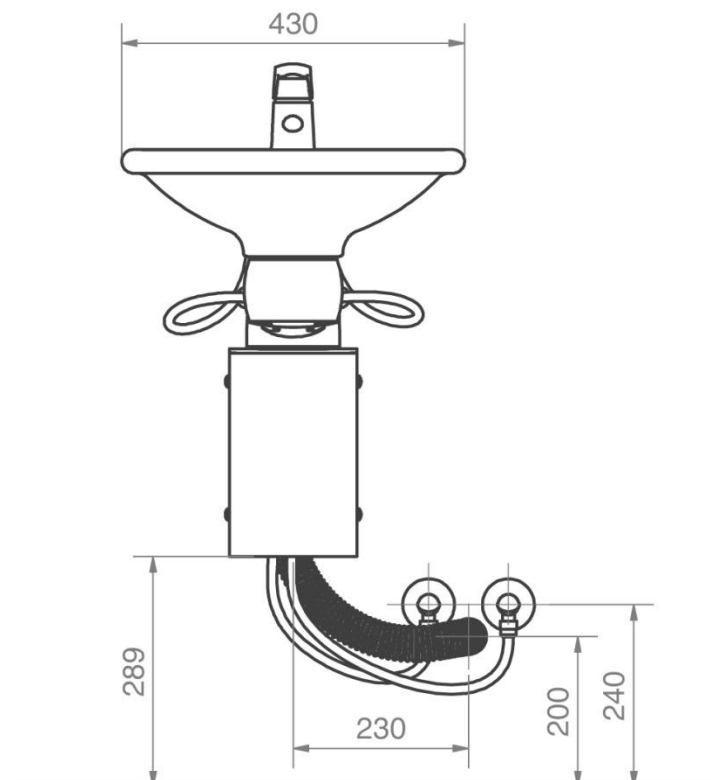
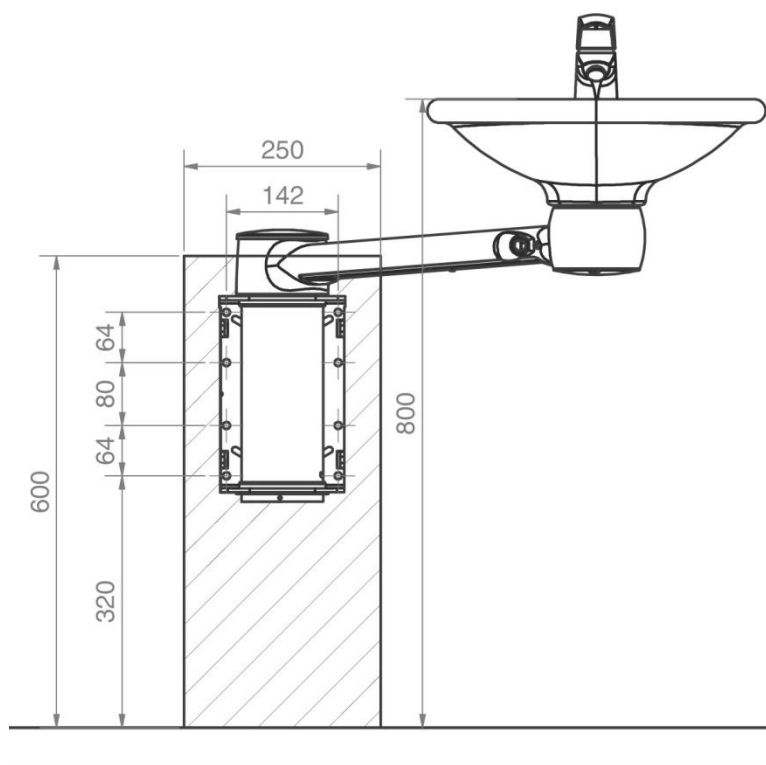
De flexibele waterslangen vanaf de wastafel eindigen in 3/8". Adapterfittings vanaf deze leidingen naar de afsluiters zijn verkrijgbaar bij Ropox en als standaard sanitaire componenten.

Als de afvoer hoger moet worden geplaatst dan de aanbevolen plaats, bestaat het risico dat het water niet goed uit de wastafel loopt.

Voor aanschaf van adapters voor aansluiting op diverse standaardinstallaties, zie "Aansluitadapters – Zwenkwastafel".

Opmerking:

Alle afmetingen zijn gebaseerd op een wastafelhoogte van 800 mm boven vloerniveau. Als een wijziging van deze hoogte vereist is, moeten de aanbevolen afmetingen dienovereenkomstig worden gewijzigd.



4.4.2 Vaste hoogte bij hoge wandkast (40-41120)

Constructie

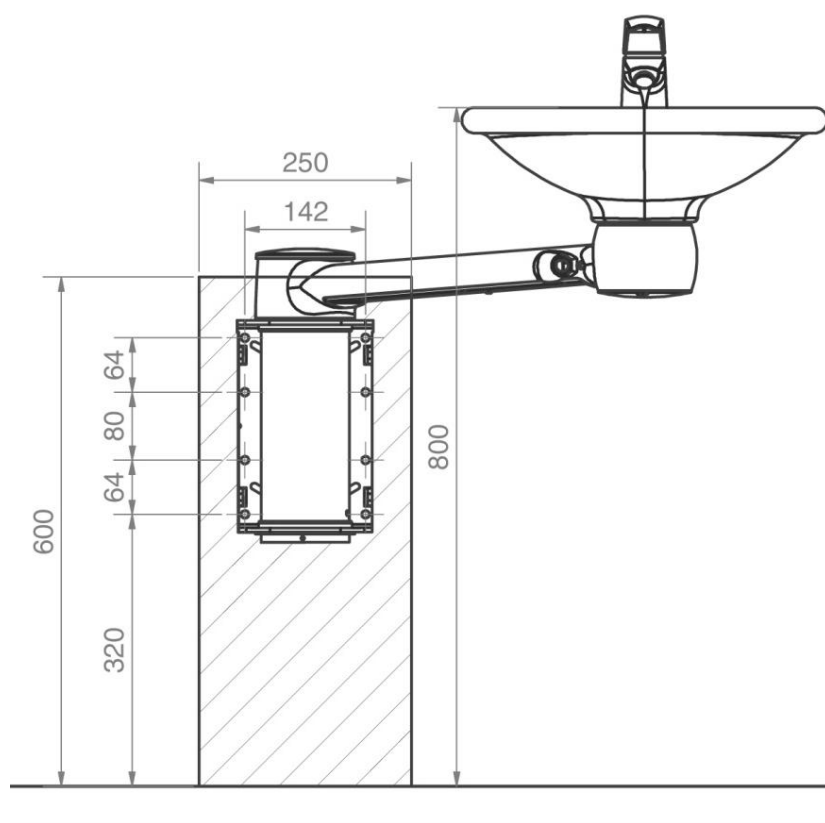
De wand moet gemaakt zijn van materiaal dat geschikt is voor schroefmontage en goedgekeurd is voor vochtige ruimtes. Het gearceerde gebied is het minimale gebied voor versterking van de muur. Versterking van vloer tot plafond is aan te raden.

Getest volgens DS/ISO 17966, het maximale gebruikersgewicht is vastgesteld op 80 kg.

Max. trekbelasting van de bovenste schroeven

88kg/schroef

De wastafel wordt geleverd met een set van 8 schroeven en pluggen geschikt voor montage op een betonnen muur. De installateur moet altijd rekening houden met het materiaal, de staat en de sterkte van de muur en schroeven en pluggen gebruiken die geschikt zijn voor het specifieke muurtype.



Leidingen

De afvoerslang is een flexibele Ø32 slang.

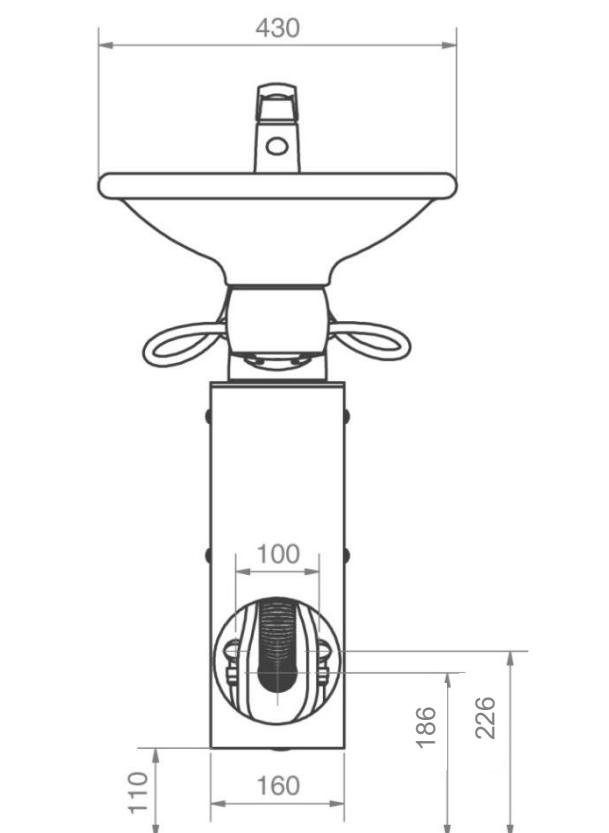
De watertoevoer eindigt in 2 (twee) 90° afsluiters met 1/2" of 3/8" buitendraad naar beneden gericht (niet meegeleverd). De flexibele waterslangen vanaf de wastafel eindigen in 3/8". Adapterfittings vanaf deze leidingen naar de afsluiters zijn verkrijgbaar bij Ropox en als standaard sanitaire componenten.

Als de afvoer hoger moet worden geplaatst dan de aanbevolen plaats, bestaat het risico dat het water niet goed uit de wastafel loopt.

Voor aanschaf van adapters voor aansluiting op diverse standaardinstallaties, zie "Aansluitadapters – Zwenkwastafel".

Opmerking:

Alle afmetingen zijn gebaseerd op een wastafelhoogte van 800 mm boven vloerniveau. Als een wijziging van deze hoogte vereist is, moeten de aanbevolen afmetingen dienovereenkomstig worden gewijzigd.



4.4.3 In hoogte verstelbaar met lage wandkast (40-41130)

Constructie

De wand moet gemaakt zijn van materiaal dat geschikt is voor schroefmontage en goedgekeurd is voor vochtige ruimtes.

Het gearceerde gebied is het minimale gebied voor versterking van de muur.

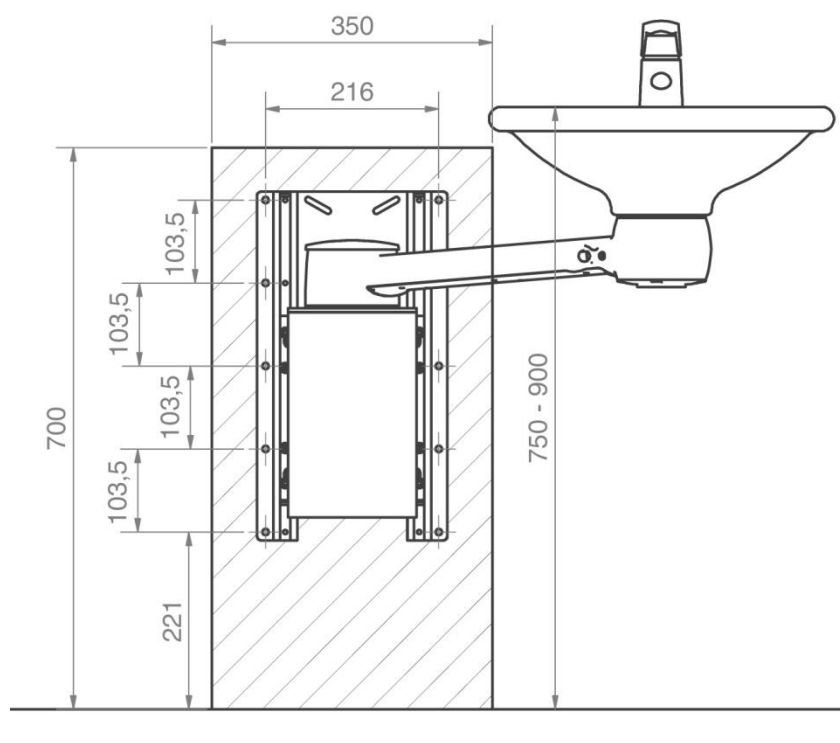
Versterking van vloer tot plafond is aan te raden.

Getest volgens DS/ISO 17966, het maximale gebruikersgewicht is vastgesteld op 80 kg.

Max. trekbelasting van de bovenste schroeven

88kg/schroef

De wastafel wordt geleverd met een set van 10 schroeven en pluggen geschikt voor montage op een betonnen muur. De installateur moet altijd rekening houden met het materiaal, de staat en de sterkte van de muur en schroeven en pluggen gebruiken die geschikt zijn voor het specifieke muurtype.



Leidingen

De afvoerslang is een flexibele Ø32 slang.

De watertoevoer eindigt in 2 (twee) 90° afsluiters met 1/2" of 3/8" buitendraad naar beneden gericht (niet meegeleverd).

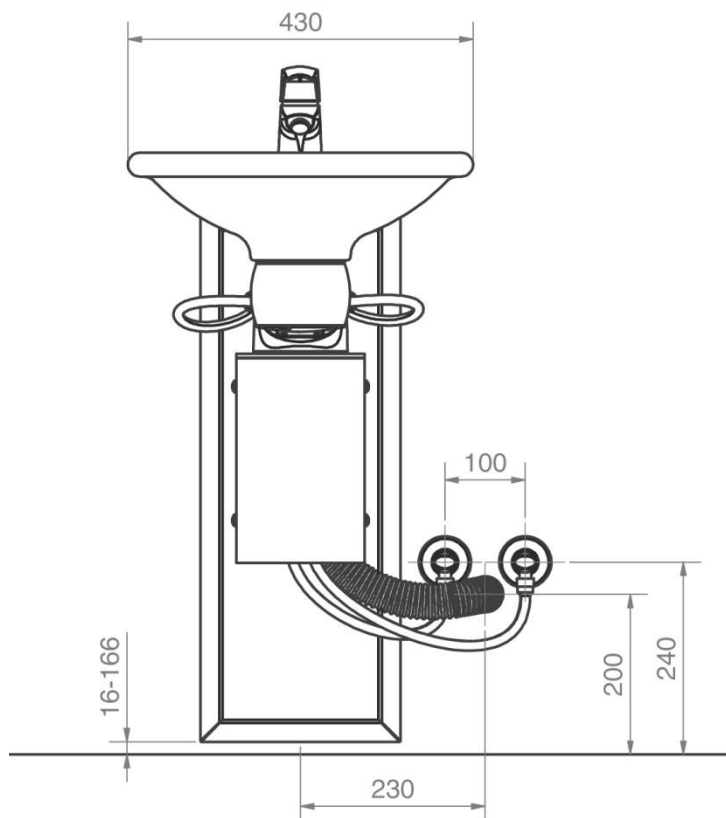
De flexibele waterslangen vanaf de wastafel eindigen in 3/8". Adapterfittings vanaf deze leidingen naar de afsluiters zijn verkrijgbaar bij Ropox en als standaard sanitaire componenten.

Als de afvoer hoger moet worden geplaatst dan de aanbevolen plaats, bestaat het risico dat het water niet goed uit de wastafel loopt.

Voor aanschaf van adapters voor aansluiting op diverse standaardinstallaties, zie "Aansluitadapters – Zwenkwastafel".

Opmerking:

Alle afmetingen zijn gebaseerd op aanpassing van de wastafel van 750 - 900 mm boven vloerniveau. Als een wijziging van dit bereik nodig is, moeten de aanbevolen afmetingen dienovereenkomstig worden gewijzigd.



4.4.4 In hoogte verstelbaar met hoge wandkast (40-41140)

CONSTRUCTIE

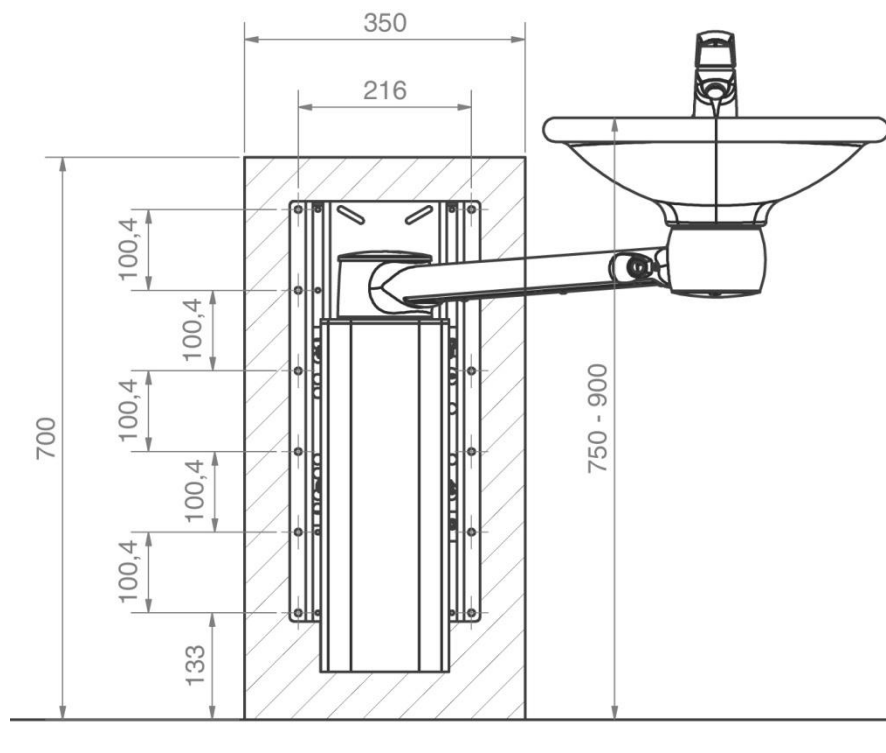
De wand moet gemaakt zijn van materiaal dat geschikt is voor schroefmontage en goedgekeurd is voor vochtige ruimtes. Het gearceerde gebied is het minimale gebied voor versterking van de muur. Versterking van vloer tot plafond is aan te raden.

Getest volgens DS/ISO 17966, het maximale gebruikersgewicht is vastgesteld op 80 kg.

Max. trekbelasting van de bovenste schroeven

88kg/schroef

De wastafel wordt geleverd met een set van 12 schroeven en pluggen geschikt voor montage op een betonnen muur. De installateur moet altijd rekening houden met het materiaal, de staat en de sterkte van de muur en schroeven en pluggen gebruiken die geschikt zijn voor het specifieke muurtype.



LEIDINGEN

De afvoerslang is een flexibele Ø32 slang.

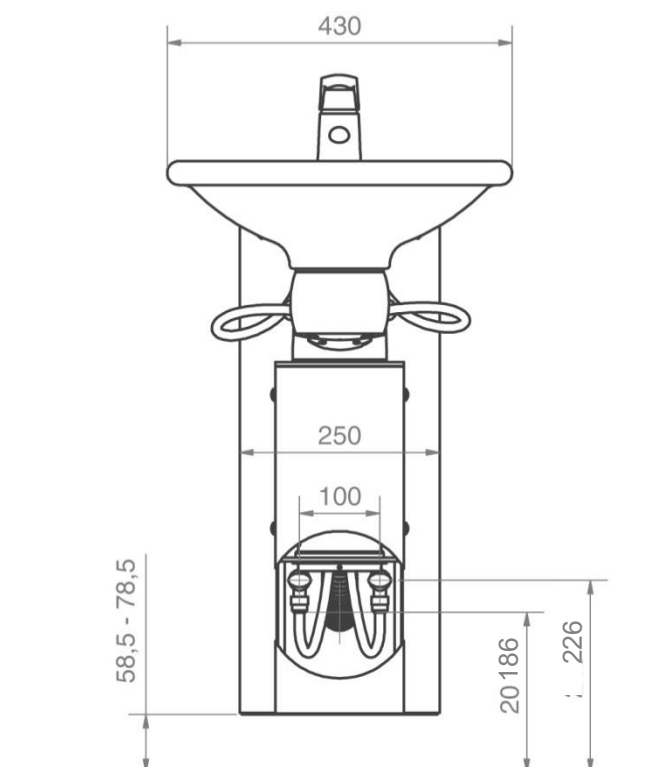
De watertoevoer eindigt in 2 (twee) 90° afsluiters met 1/2" of 3/8" buitendraad naar beneden gericht (niet meegeleverd). De flexibele waterslangen vanaf de wastafel eindigen in 3/8". Adapterfittings vanaf deze leidingen naar de afsluiters zijn verkrijgbaar bij Ropox en als standaard sanitaire componenten.

Als de afvoer hoger moet worden geplaatst dan de aanbevolen plaats, bestaat het risico dat het water niet goed uit de wastafel loopt.

Voor aanschaf van adapters voor aansluiting op diverse standaardinstallaties, zie "Aansluitadapters – Swing wastafel".

Opmerking:


Alle afmetingen zijn gebaseerd op aanpassing van de wastafel van 750 - 900 mm boven vloerniveau. Als een wijziging van dit bereik vereist is, moeten de aanbevolen afmetingen dienovereenkomstig worden gewijzigd.



5. Veiligheid in gebruik

- De SwingLine - Wastafel mag alleen worden gebruikt door mensen die deze instructies hebben gelezen en begrepen.
- Gebruik de wastafel altijd zo dat er geen risico bestaat op schade aan personen of eigendommen. De persoon die de SwingLine - Wastafel bedient, is verantwoordelijk voor het voorkomen van schade of letsel.
- Kinderen of personen met verminderd observatievermogen mogen de wastafel uitsluitend onder toezicht gebruiken.
- Indien de wastafel wordt gebruikt op publiek toegankelijke plaatsen waar kinderen of mensen met een verminderd observatievermogen in de buurt van de SwingLine - Wastafel kunnen komen, moet degene die de wastafel bedient voldoende oplettendheid in acht nemen om gevaarlijke situaties te voorkomen.
- Bedien de wastafel niet bij defecten of beschadigingen.
- Overbelast de wastafel niet.
- Wijzigingen die de werking of constructie van de wastafel kunnen beïnvloeden, zijn niet toegestaan.
- Installatie, service en reparaties moeten worden uitgevoerd door bevoegd personeel.
- Indien de wastafel niet volgens deze montagehandleiding is gemonteerd, vervalt het recht op reclamatie.
- Gebruik uitsluitend originele Ropox-reserveonderdelen als vervangingsonderdelen. Bij gebruik van andere reserveonderdelen kan het recht op reclamatie vervallen.
- Zorg dat u de wastafel niet met grote kracht tegen de muur zwaait. Dit kan de wastafel of de muur beschadigen.
- Houd er rekening mee dat er geen overloop in de wastafel is ingebouwd. Gebruik voor het vullen van de wastafel uitsluitend de overloopplug van Ropox. Overstromend water kan een gladde vloer veroorzaken en moet worden vermeden om het risico op uitglijden of vallen te minimaliseren.
- Om het risico op beknelling te voorkomen, moet u erop letten dat u uw hand niet tussen de wastafel en de dock-in plaatst wanneer deze op zijn plaats is vergrendeld.
- Zorg ervoor dat u controleert of de wastafel goed op zijn plaats is vergrendeld in de dock-in voordat u er enige belasting op uitoefent.
- De wastafel mag uitsluitend worden toegepast voor doeleinden van persoonlijke hygiëne.
- Leun niet op de accessoires die aan de wastafel zijn bevestigd.
- Om beknelling te voorkomen, plaatst u geen hoofd- of lichaamsdelen tussen de wateraansluit slang en de zwenkarm.
- Houd er rekening mee dat de wastafel glad kan zijn als deze bedekt is met water en zeep.

6. Schoonmaken

	<p>Opmerking!</p> <p>Gebruik geen schoonmaakmiddelen die schuurmiddelen bevatten, zoals schuurpoeder, staalwol, schuurspons.</p> <p>Dit product is niet ontworpen om te worden gesteriliseerd. Autoclaveren en steriliseren die verder gaan dan de normale reiniging kan mogelijk de veiligheid en werking van het product veranderen.</p>
---	---

6.1 Reiniging van de wastafel

Het is belangrijk dat de wastafel volgens deze richtlijnen wordt gereinigd.


Maak de wastafel schoon met een uitgewrongen doek met lauw water en een mild afwasmiddel. Gebruik geen schuurmiddelen of schuurdoeken.

De SwingLine - Wastafel is gemaakt van een composietmateriaal van marmer en kunststofgranulaat met een gelcoat oppervlak. Dit geeft een harde en zeer slijtvaste afwerking, die makkelijk schoon te maken is. Spoel de oppervlakken dagelijks af met water en droog ze af met een doek. Gebruik geen schoonmaakmiddelen die harde schuurmiddelen bevatten, zoals staalwol, schuurpoeder of zwavelzuur.

Als het water een hoog calciumgehalte heeft, zullen er vaak kalkafzettingen optreden. Deze afzettingen moeten minstens één keer per week worden verwijderd met een reinigingsmiddel dat citroenzuur, azijnzuur of fosforzuur bevat. Laat het wasmiddel 5 tot 10 minuten inwerken, afhankelijk van de dikte van de afzettingen, en reinig grondig met een zachte spons.

Desinfectie van het bassin kan gebeuren met huishoudalcohol.

7. Onderhoud

	<p>Opmerking!</p> <p>Het niet naleven van het periodieke onderhoud kan resulteren in een verslechtering van de werking en veiligheid van het product.</p>
---	--

De wastafel is onderhoudsvrij en de bewegende delen zijn levenslang gesmeerd. Om veiligheids- en betrouwbaarheidsredenen adviseren wij een jaarlijkse inspectie van de wastafel:

- Controleer of alle bouten stevig zijn vastgedraaid.
- Controleer of de wastafel vrij kan draaien en of de arm goed kan bewegen

Vul na elke inspectie het serviceschema in.

Gebruik voor het vervangen van onderdelen uitsluitend originele Ropox-reserveonderdelen. Bij gebruik van andere reserveonderdelen kan het recht op reclamatie vervallen.

8. Onderdelenlijst van componenten



Opmerking!

Ropox zal een onderdelenlijst beschikbaar stellen voor buitengewoon onderhoud en reparaties die verder gaan dan wat in deze handleiding wordt beschreven. Reparaties die verder gaan dan wat in deze handleiding wordt beschreven, mogen uitsluitend worden uitgevoerd door door Ropox aangewezen onderhoudspersoneel.

9. Milieubescherming

Het product is niet bedoeld om te worden weggegooid als gewoon afval. De juiste demontage, sortering en verwijdering van componenten moet worden uitgevoerd door professionals op het gebied van afvalverwerking.



Deel	Aanbeveling voor verwijdering
Wastafel	Keramiek
Hoofdeenheid	Staal
Kraan	Staal
Cover	Aluminium

10. Klachten

Zie onze algemene verkoop- en leveringsvoorwaarden op www.ropox.com



ROPOX A/S

Ringstedgade 221
DK-4700 Næstved
Tel.: +45 55 75 05 00
E-mail: info@ropox.dk
www.ropox.com