

SwingLine - Håndvask

Fast højde eller manuel højdeindstillelig




Bruger manual og montageanvisning

Denne folder skal altid opbevares ved produktet.


INDHOLD

1. SYMBOLFORKLARING	3
2. SIKKERHED.....	3
2.1 Produkt mærkning.....	5
3. GENERELLE KRAV.....	6
3.1 Produkt information.....	6
3.2 Produkt beskrivelse.....	6
3.3 Tiltænkt anvendelse.....	6
3.4 Tiltænkt operatør.....	6
3.5 Væsentlig ydeevne.....	6
3.6 Ikke kliniske funktioner.....	6
3.7 Kliniske funktioner.....	7
3.8 Produkt dimensioner.....	7
3.9 Tilslutningsadaptere.....	9
3.10 Indretningsforslag.....	10
4. INSTRUKTIONER FOR BRUG.....	11
4.1 Betjening af produktet.....	11
4.2 Justering af højde (40-41130 og 40-41140).....	12
4.3 Installation af produktet.....	13
4.3.1 Model 40-41110 + 40-41120.....	13
4.3.2 Model 40-41130 + 40-41140.....	17
4.4 Installationsgrænseflader.....	22
4.4.1 Fast højde med lav kappe.....	22
4.4.2 Fast højde med lang kappe.....	23
4.4.3 Højdejusterbar med lav kappe.....	24
4.4.4 Højdejusterbar med lang kappe.....	25
5. SIKKER ANVENDELSE.....	26
6. RENGØRING.....	27
6.1 Rengøring af vasken.....	27
7. VEDLIGEHOLDELSE	27
8. KOMPONENTLISTE	28
9. MILJØHENSYN.....	28
10. REKLAMATION	28

1. Symbolforklaring

Advarsel Indikation af potentielt farlig situation. Hvis ikke undgået kan det resultere i alvorlig legemsbeskadigelse eller død.	
Forsigtig Indikation af potential farlig situation som kan resultere i mindre eller moderat legemsbeskadigelse. Symbolet bruges også til at advare om ikke korrekt anvendelse.	
Vigtigt Dette symbol gør opmærksom på korrekt brug og håndtering af produktet.	

2. Sikkerhed

	<p>Denne manual skal læses og forstås inden brug. Opbevar altid denne manual i nærheden af produktet.</p> <p>Brugen, installation og service af dette produkt skal udføres i overensstemmelse med denne manual for at undgå farlige situationer som kan føre til personskade.</p> <p>Brug aldrig produktet på anden måde end anvist i denne manual. En hver afvigelse herfra kan resultere i personskade, farlige situationer og/eller gøre skade på produktet.</p> <p>Personen der installerer og anvender dette produkt enten som operatør eller patient skal have adgang til nødvendig sikkerhedsinformation i denne manual.</p> <p>Hvis forsyningskablet er beskadiget, skal det udskiftes af fabrikanten, dets serviceagent eller lignende kvalificerede personer for at undgå fare.</p>
--	---



Udfør ikke reparationer, demontering eller montering, egne tilføjelser, justeringer eller ændring af produktet ud over det, der beskrives i denne vejledning. Disse skal udføres af Ropox autoriseret personale. Udfør ikke service, når produktet bruges med en patient.

Dette apparat kan bruges af børn fra 8 år og derover og personer med nedsatte fysiske, sensoriske eller mentale evner eller manglende erfaring og viden, hvis de har fået tilsyn eller instruktion om brug af apparatet på en sikker måde og forstår farerne involveret. Børn må ikke lege med apparatet.

Rengøring og brugervedligeholdelse må ikke foretages af børn uden tilsyn.

Brug ikke produktet, hvis det har fejl eller er blevet beskadiget, førend det repareres eller udskiftes.

Hvis kontrolboksen laver usædvanlige støj eller lugter, skal du straks afbryde strømmen.

Pas på, at kablerne ikke er beskadiget.

Tag netkabel fra til mobile produkter, inden de flyttes.

Produkterne må kun bruges i et miljø, der svarer til deres IP-beskyttelse.

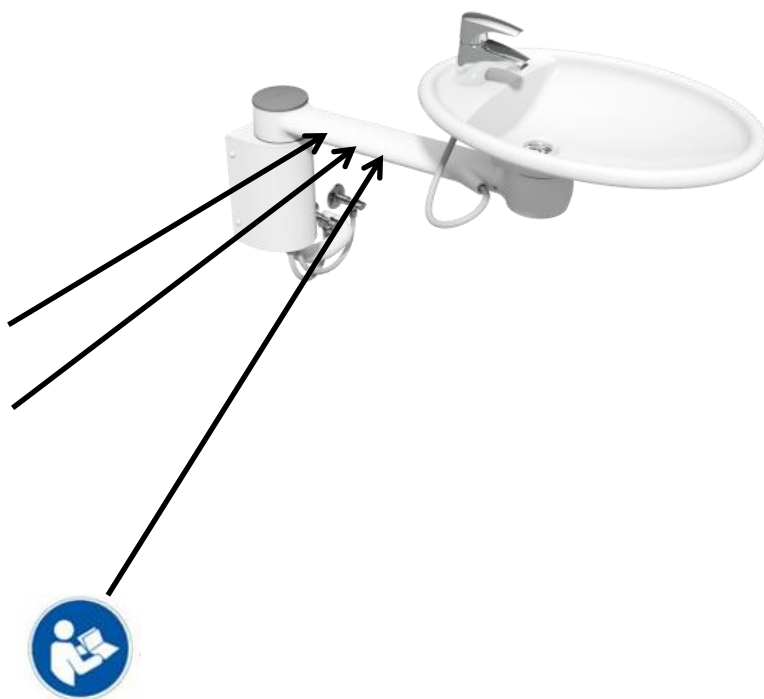


Oplysningerne i denne vejledning er baseret på korrekt installation i overensstemmelse med installationsvejledningen til dette produkt.

Ropox kan ikke holdes ansvarlig, hvis produktet anvendes på en måde, der adskiller sig fra angivet i denne vejledning og / eller installationsvejledning.

Ropox forbeholder sig ret til at ændre denne manual og referencedokumenter uden forudgående varsel.

2.1 Produkt mærkning



	<p>Dette produkt er CE-mærket i overensstemmelse med:</p> <p>Den europæiske forordning om medicinsk udstyr (EU)2017/745</p> <p>Rådets direktiv 2006/42/EF om maskiner</p> <p>Rådets direktiv 2011/65/EU, RoHS</p>
	<p>Producentens navn og adresse</p>
	<p>Produktionsdato</p>
	<p>Varenummer</p>
	<p>Serie nummer</p>
	<p>Konsulter manual før brug</p>
	<p>Må ikke bortskaffes som usorteret kommunalt affald. Produktet skal returneres til en egnet genbrugsstation.</p>
	<p>Drift og opbevaringstemperatur må ikke overstige 5-40C°</p>
	<p>Læs instruktionsbogen før brug</p>

3. Generelle krav

3.1 Produkt information

Producent	Ropox A/S Ringstedgade 221, DK-4700 Næstved +45 55 75 05 00 Email: Info@ropox.com		
Varianter	Varenummer	Model	Konfiguration
	40-41110	SwingLine - Håndvask	Fast kort kappe
	40-41120	SwingLine - Håndvask	Fast lang kappe
	40-41130	SwingLine - Håndvask	Manuel kort kappe
	40-41140	SwingLine - Håndvask	Manuel lang kappe
Basic UDI	57075810001QV		
Forventet levetid	5 år		
MDR Class 2017/745	Class I		
Tiltænkt miljø	Dette produkt må kun bruges i: Professionelt sundhedspleje Private hjem		
Max brugervægt iht ISO 17966	245kg når vasken er låst i dock-in 80kg når vasken er fritstående		
Højdejustering	15 cm		
Anvendelsestemperatur	-10 °C to +50 °C Transport og opbevaring +5 °C to +40 °C Operation		
Luftfugtighed	20% to 80% (ikke kondenserende)		
Materialer i kontakt med patient	Vask	Støbt marmor	
	Unit	Sandblæst aluminium Rustfri stålør Diverse kunststofemner	

3.2 Produkt beskrivelse

SwingLine – Håndvask er en fleksibel og højdeindstillelig håndvask, der gør ældre og handicappede mere selvhjulpne og uafhængige. Vaskens mobilitet gør den mulig at rotere og svinge 180°.

3.3 Tiltænkt anvendelse

SwingLine - Håndvask kan rotere og svinge 180°. Det betyder, at brugere, der har svært ved at rejse sig, eller som sidder i kørestol, kan trække håndvasken hen til toilettet, så de kan vaske hænder siddende. Det minimerer antallet af forflytninger, og gør toiletbesøget væsentlig lettere. SwingLine - Håndvask fås med manuel højdejustering eller i en fast højde. Afhængig af modellen kan højden justeres 15-20 cm. Det betyder, at brugeren og hjælperen kan indstille vasken til den højde, der passer til brugerens behov. Håndvaskens størrelse og form sikrer, at både siddende og stående brugere har fri tilgængelighed til håndvasken fra alle sider. Det er især en fordel for brugere i kørestol, fordi de ikke skal tilpasse sig håndvasken.

3.4 Tiltænkt operatør

Den tilsigtede operatør kan omfatte alle, som har læst og forstået denne manual. Dog er børn undtaget.

3.5 Væsentlig ydeevne

Produktet har ikke væsentlig ydeevne, da patient og bruger ikke oplever nogen risiko i tilfælde af tab af produktets funktion/ydelse.

3.6 Ikke kliniske funktioner

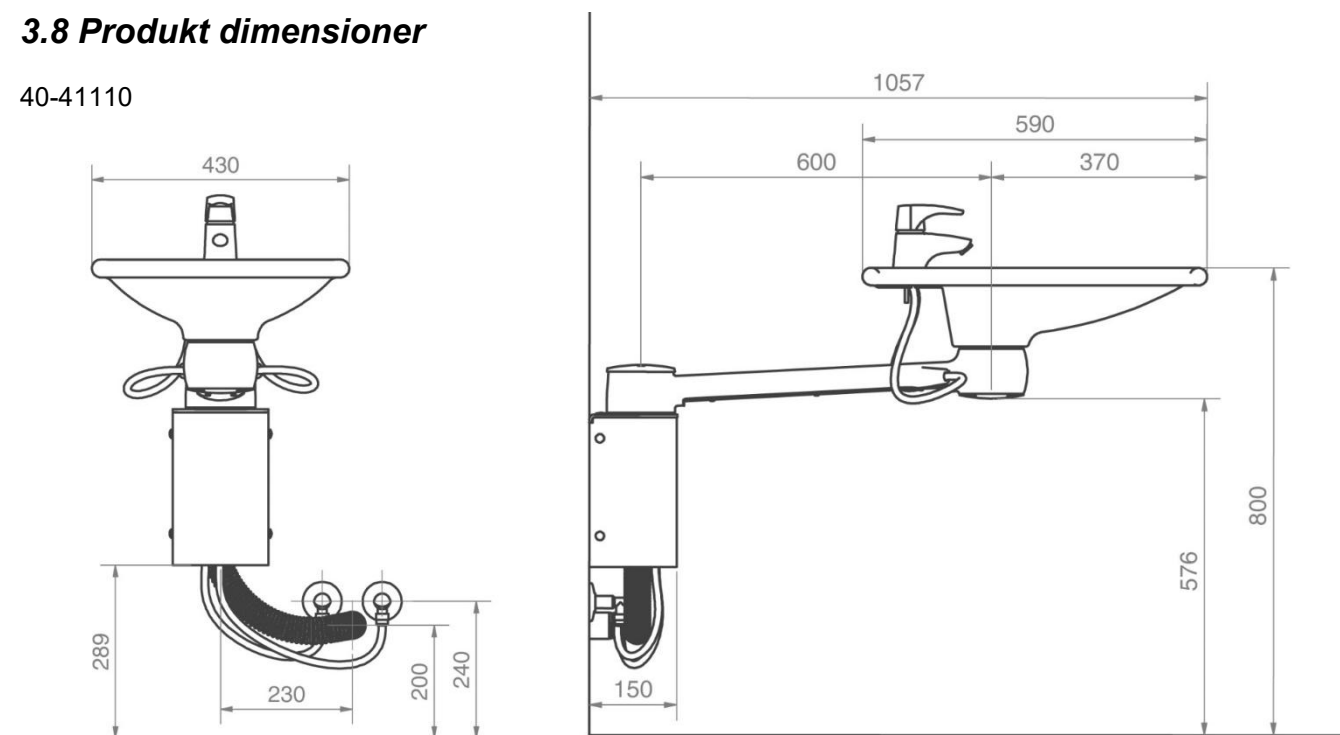
Højdejustering giver bedre ergonomi for bruger.

3.7 Kliniske funktioner

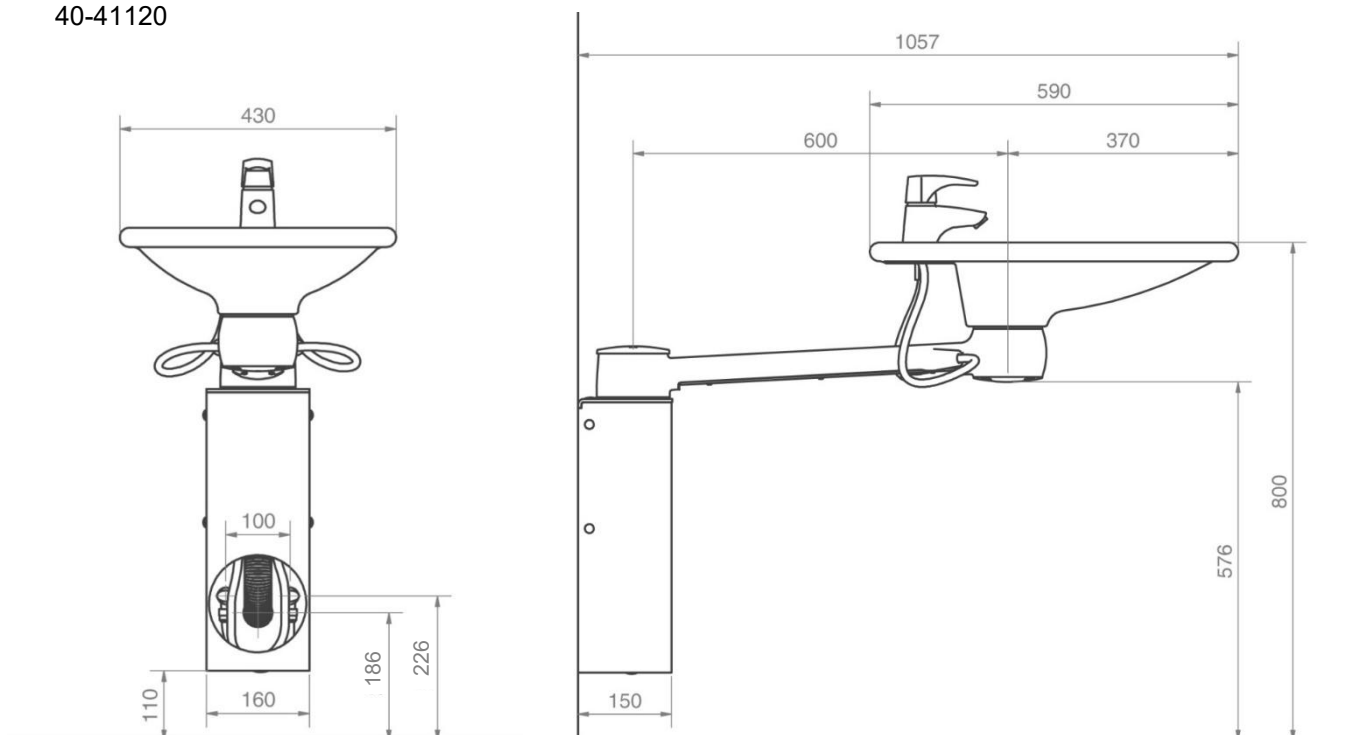
Dette produkt tilbyder ikke en klinisk dokumenteret fordel for patienter, når det anvendes som producenten har til hensigt.

3.8 Produkt dimensioner

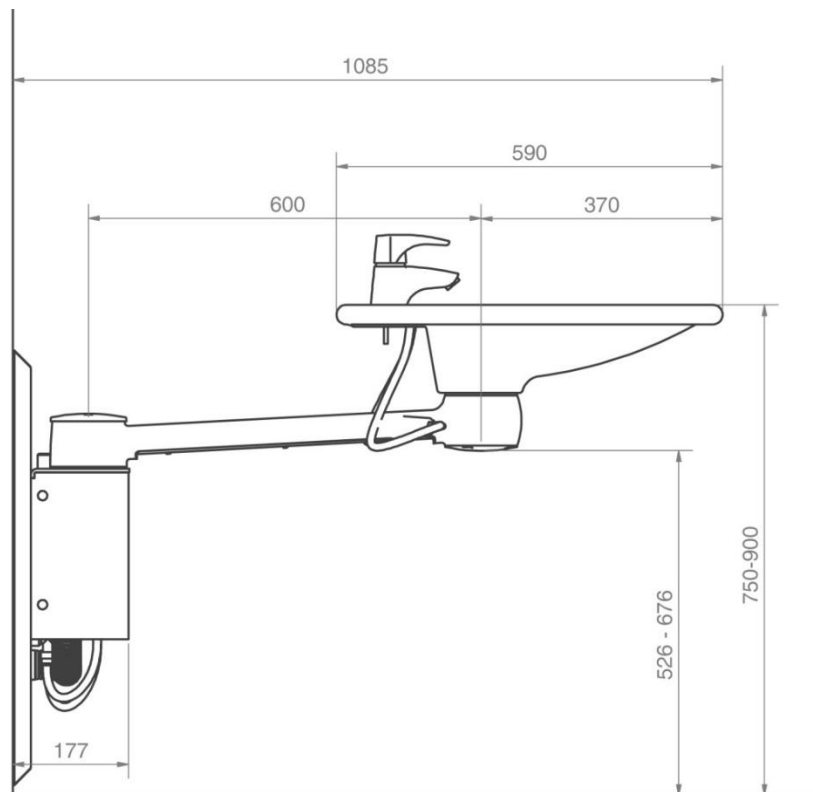
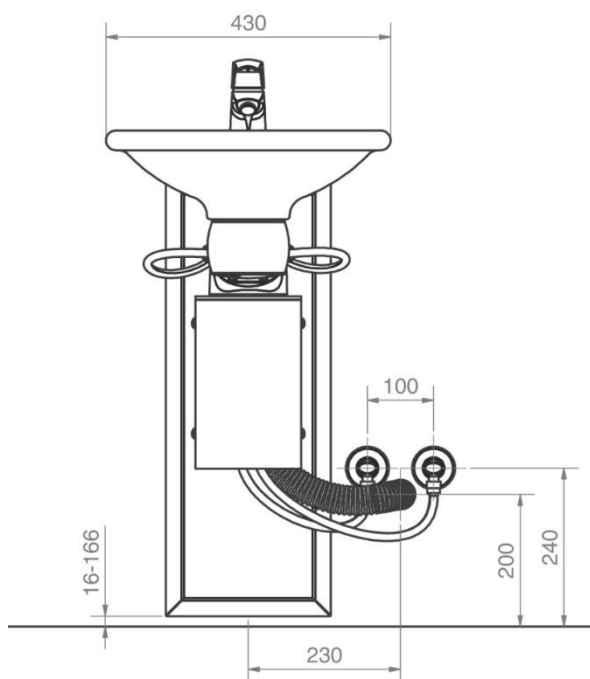
40-41110



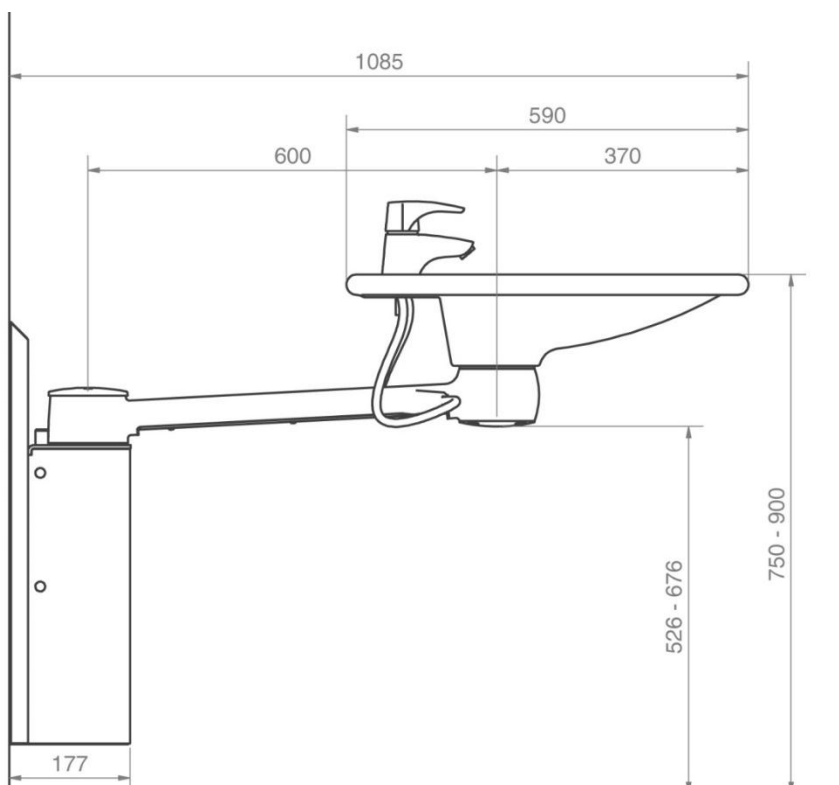
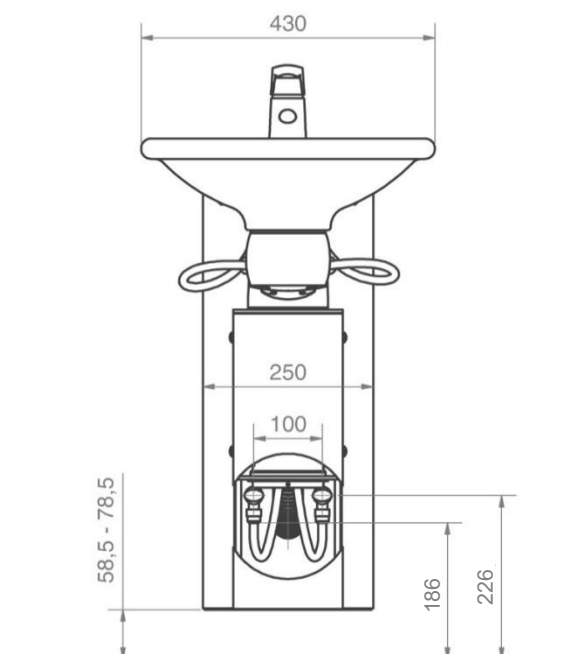
40-41120



40-41130



40-41140










OBS: Alle mål er i mm

3.9 Tilslutningsadptere

Nedenstående markerede komponenter kan tilkøbes afhængig af installationstype i bygning.



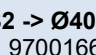



Vandtilslutningsadptere

SwingLine - Håndvask	Slange fra vask	Adapter	Installation i rum (medfølger ikke)
	 3/8"	Ingen adapter nødvendig	 3/8" Gevind
		 3/8" -> 1/2" V.nr. 97001647	 1/2" Gevind
		 3/8" -> 15mm V.nr. 97001646	 15mm Rør


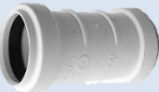


Slangeforlængere

Slange fra vask	Koblingsstykke	Ekstra slange
 3/8"	 3/8" -> 1/2" V.nr. 97001012	 1/2" x 1/2", 0,5m, stål V.nr. 97001123
		 1/2" x 1/2", 1m, plast V.nr. 97001120

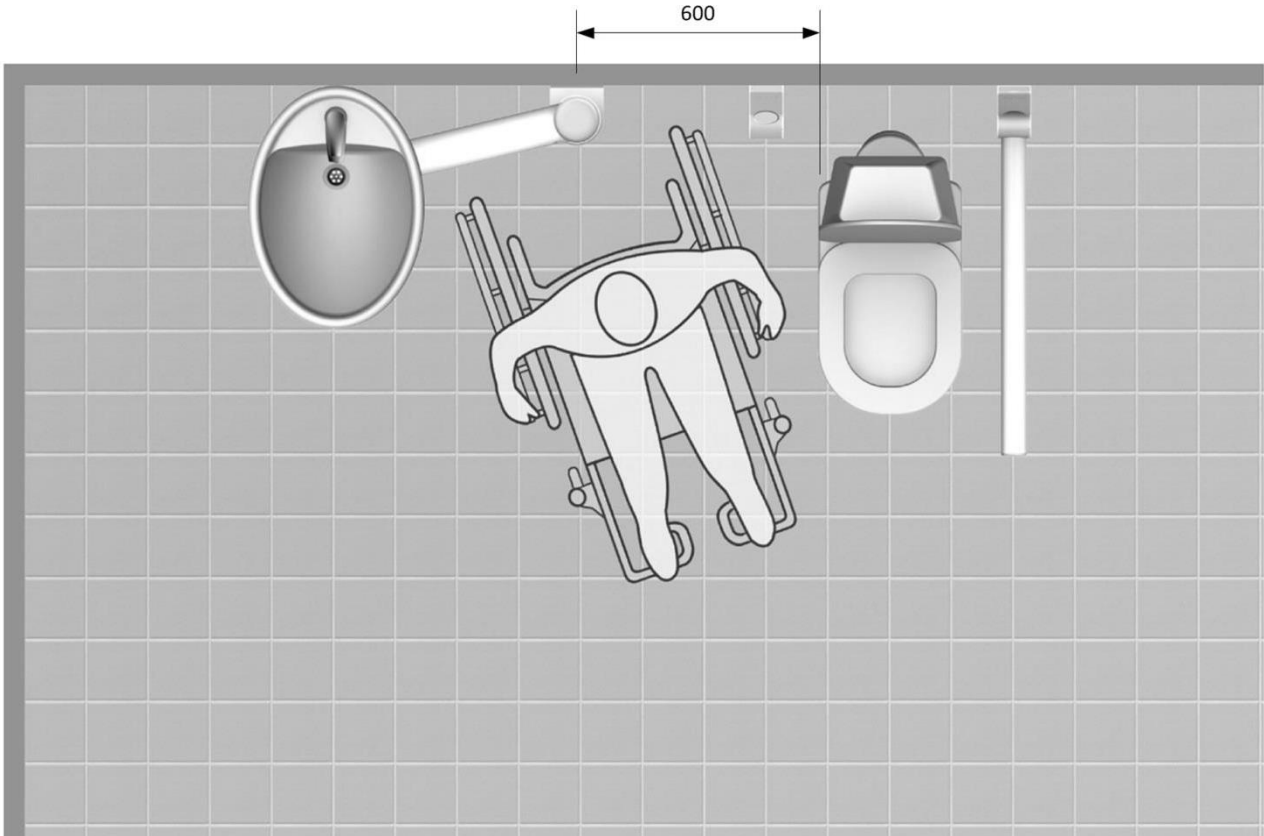
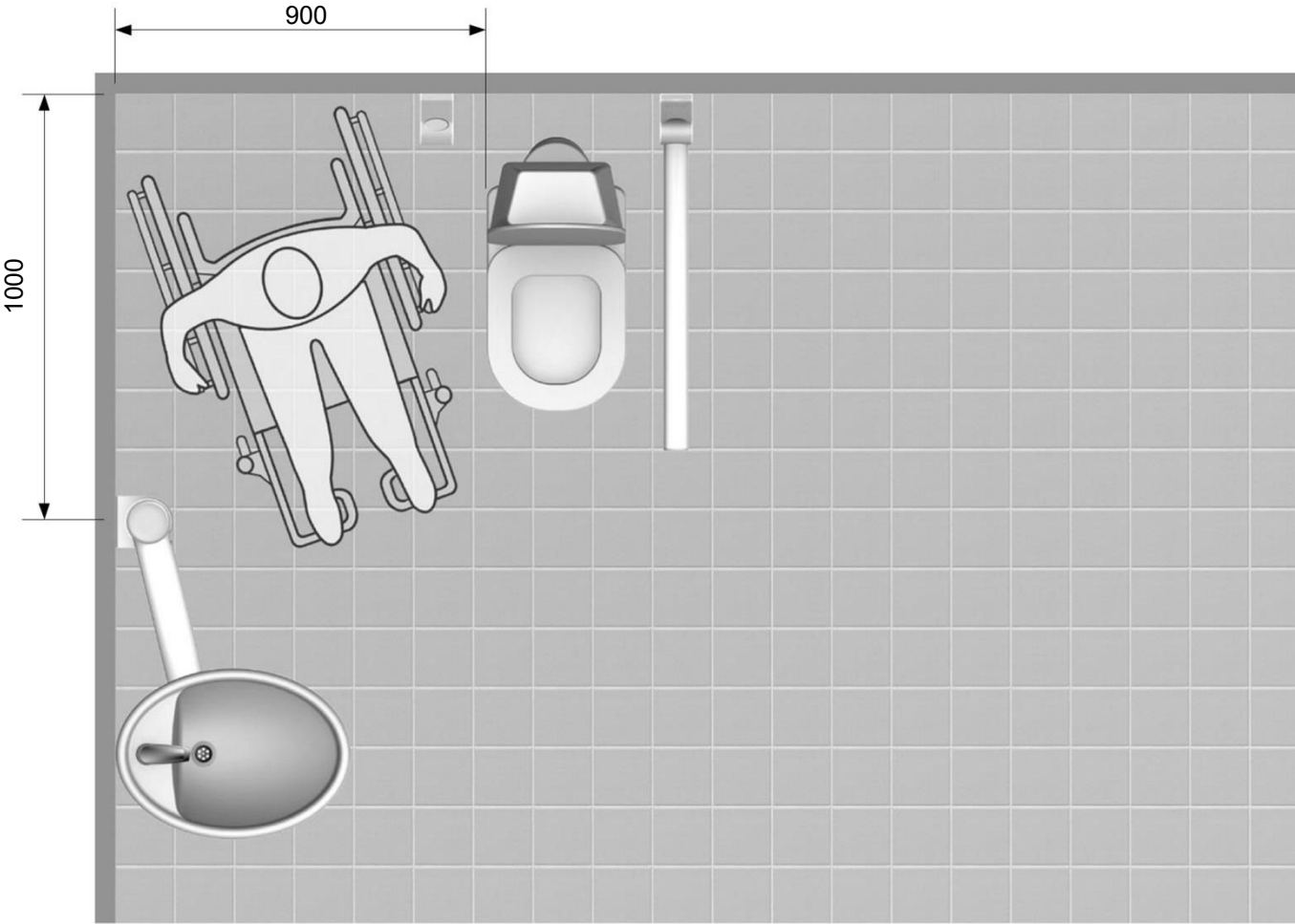
Afløbsadptere

SwingLine - Håndvask	Afløb fra vask	Adapter	Installation i rum (medfølger ikke)
	 Ø32	Ingen adapter nødvendig	Ø32
		 Ø32 -> Ø40 V.nr. 97001660	 Ø40
		 Ø32 -> Ø50 V.nr. 97001661	 Ø50

Afløbsforlængere

Afløbsslange fra vask	Samlingsmuffe	Ekstra afløbsslange
 Ø32	 Ø32-Ø32 V.nr. 97001062	 Ø32 Flexslange, 27-62cm V.nr. 97001162
		 Ø32 Flexslange, 40-110cm V.nr. 97001161

3.10 Indretningsforslag



4. Instruktioner for brug

4.1 Betjening af produktet



SwingLine - Håndvask har en bevægelig drejefunktion, og kan **IKKE** anbefales at benyttes som støttegreb eller ståstøtte.



Hvis vasken er låst i Dock-in (sælges separat) fungerer vasken som en almindelig vask, og er sikker at støtte sig til.

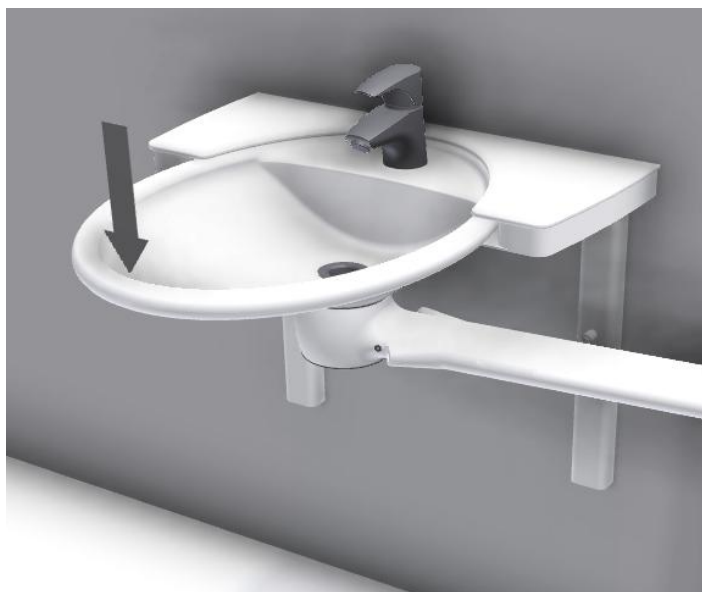
Maks belastninger

Låst i dock-in (sælges separat)

En person på op til 245kg kan støtte sig til vasken, uden at skabe væsentlig deformation eller fare for sikkerheden.

Vasken fritstående

En person på op til 80kg kan støtte sig til vasken, uden at skabe væsentlig deformation eller fare for sikkerheden.



Advarsel!

Sørg for, at håndvasken er låst korrekt i dock-in, når den bruges som stående støtte.



Forsigtig!

Sid ikke eller læn ikke hele din kropsvægt på vasken eller på svingarmen.


4.2 Justering af højde (40-41130 og 40-41140)



Advarsel!

Produktet skal altid placeres således, at det kan bevæge sig frit i hele anvendelsesområdet uden at kollidere med genstande. Afvigelse herfra kan medføre, at produktets stabilitet bortfalder.

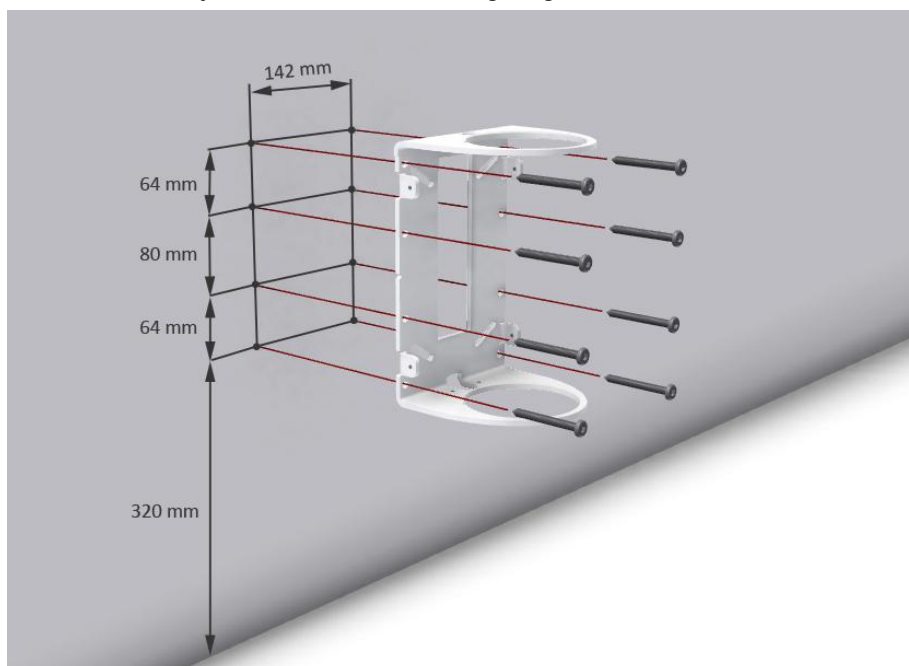
4.3 Installation af produktet

	<p>Advarsel!</p> <p>Montøren skal altid overveje væggens materiale, tilstand og styrke og bruge skruer og rawlplugs, der passer til den specifikke vægtype.</p>
---	--

4.3.1 Model 40-41110 + 40-41120

Vasken leveres med et sæt (8 stk.) skruer og rawlplugs, som er beregnet for montage på en betonvæg. Montøren skal altid vurdere væggens materiale, beskaffenhed og styrke og anvende egnede skruer og rawlplugs til denne givne type væg. Maximal belastning i øverste skruer er 88kg.

For anbefalet højde af vask i 800mm fra gulv gælder nedenstående mål.



40-41110

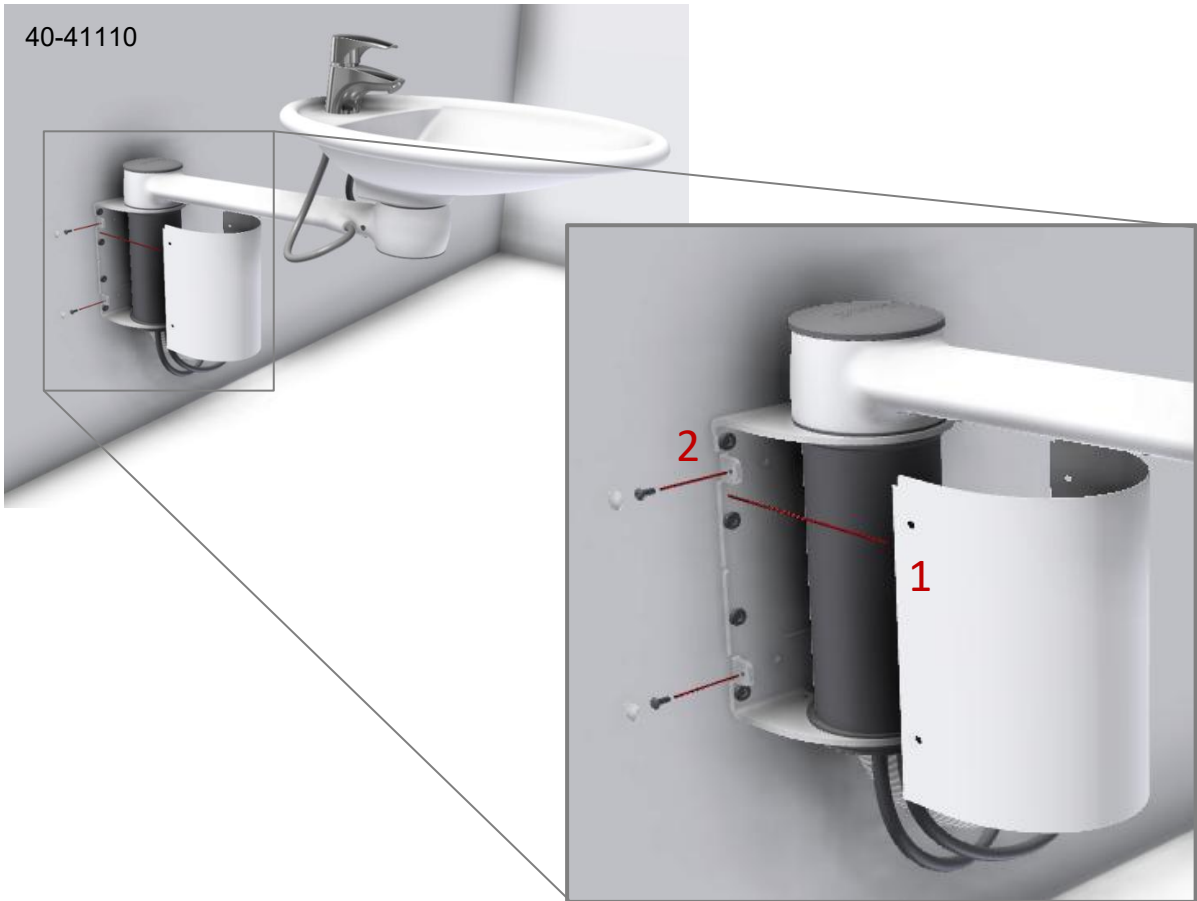


40-41120

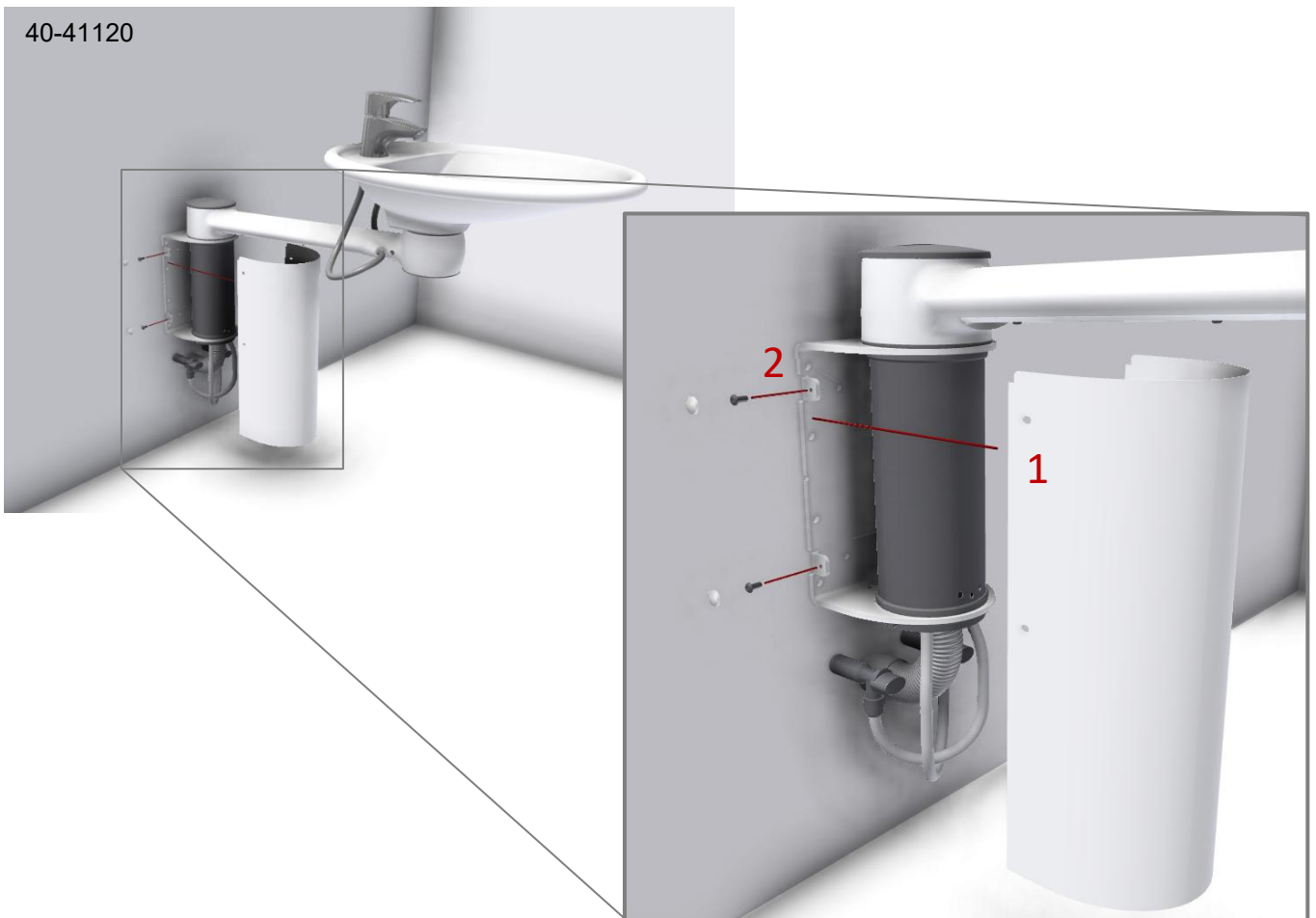




40-41110



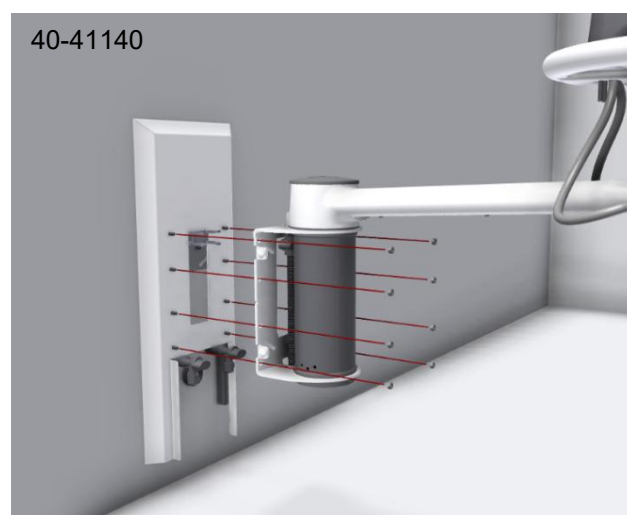
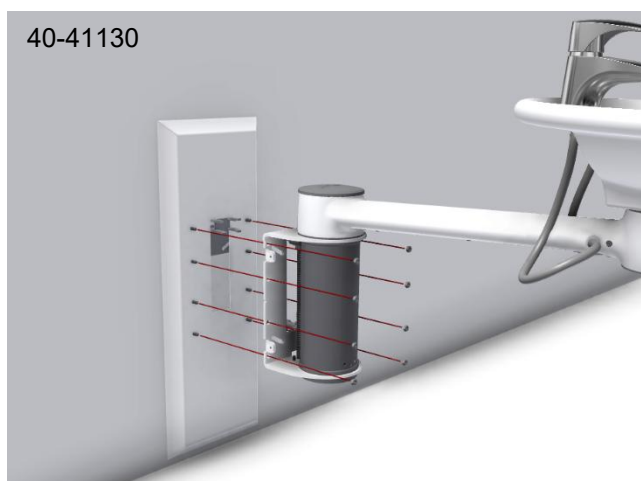
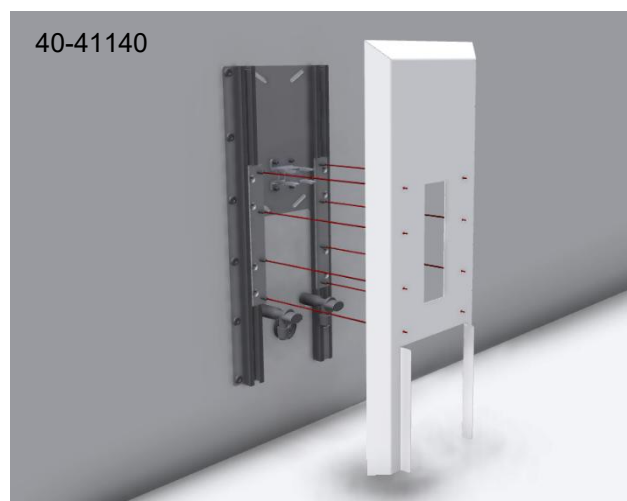
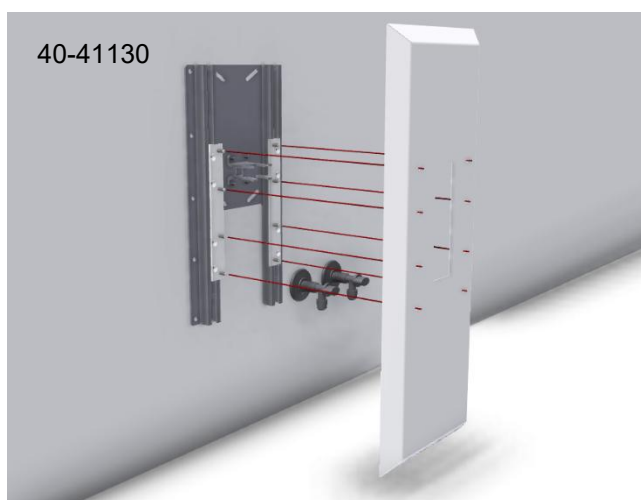
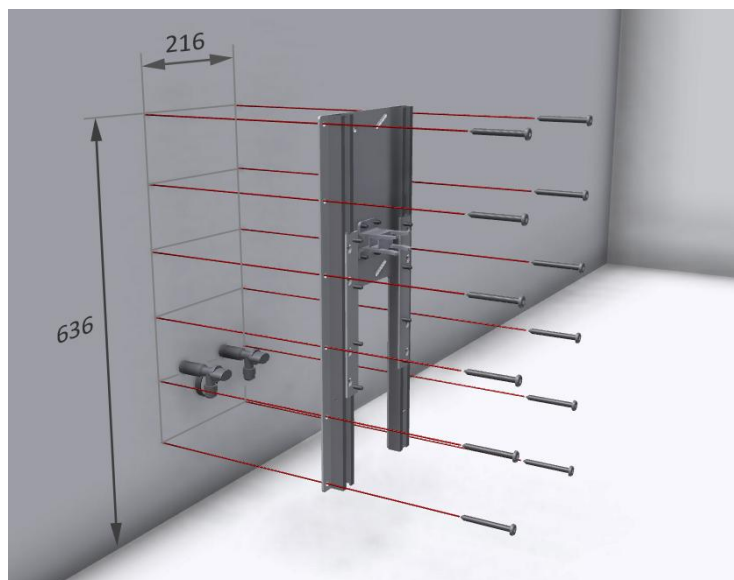
40-41120



4.3.2 Model 40-41130 + 40-41140

Vasken leveres med et sæt (12 stk.) skruer og rawplugs, som er beregnet for montage på en betonavæg. Montøren skal altid vurdere væggens materiale, beskaffenhed og styrke og anvende egnede skruer og rawplugs til denne givne type væg. Maximal belastning i øverste skruer er 88kg.

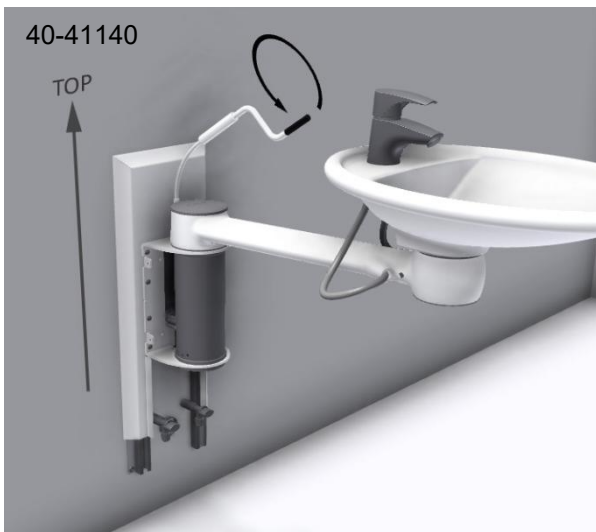
For anbefalet højde af vask i 750-900mm fra gulv gælder nedenstående mål.



40-41130



40-41140



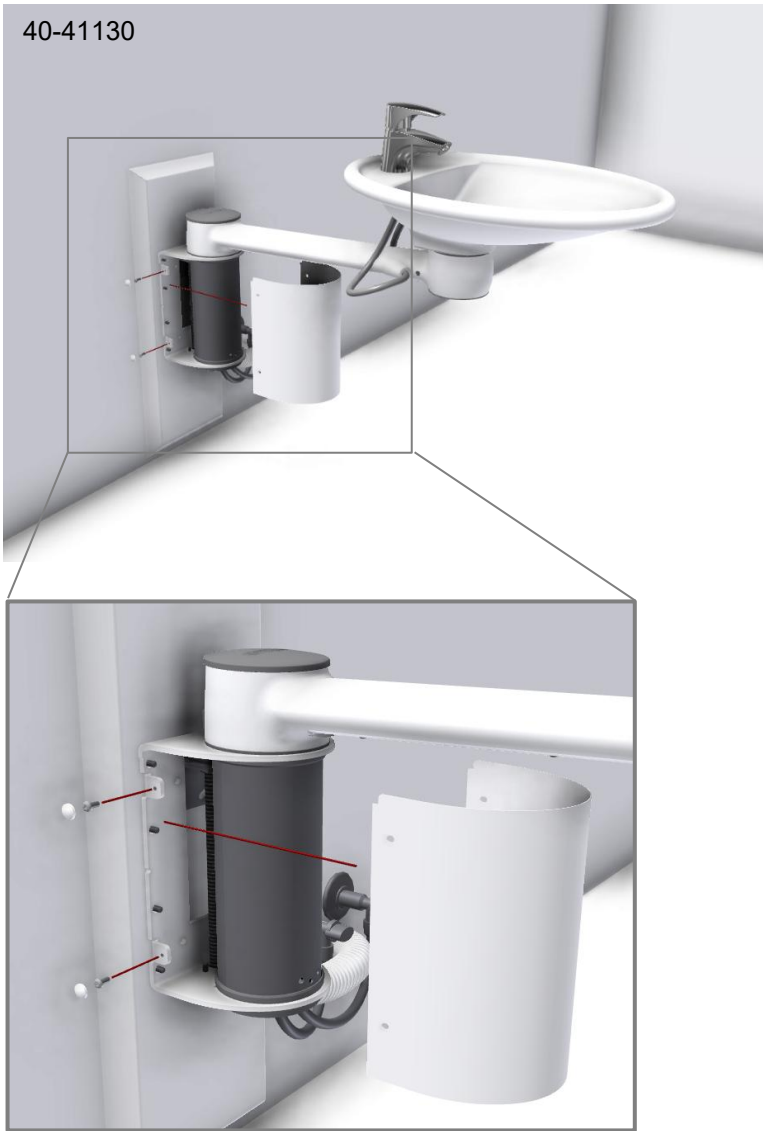
3/8"



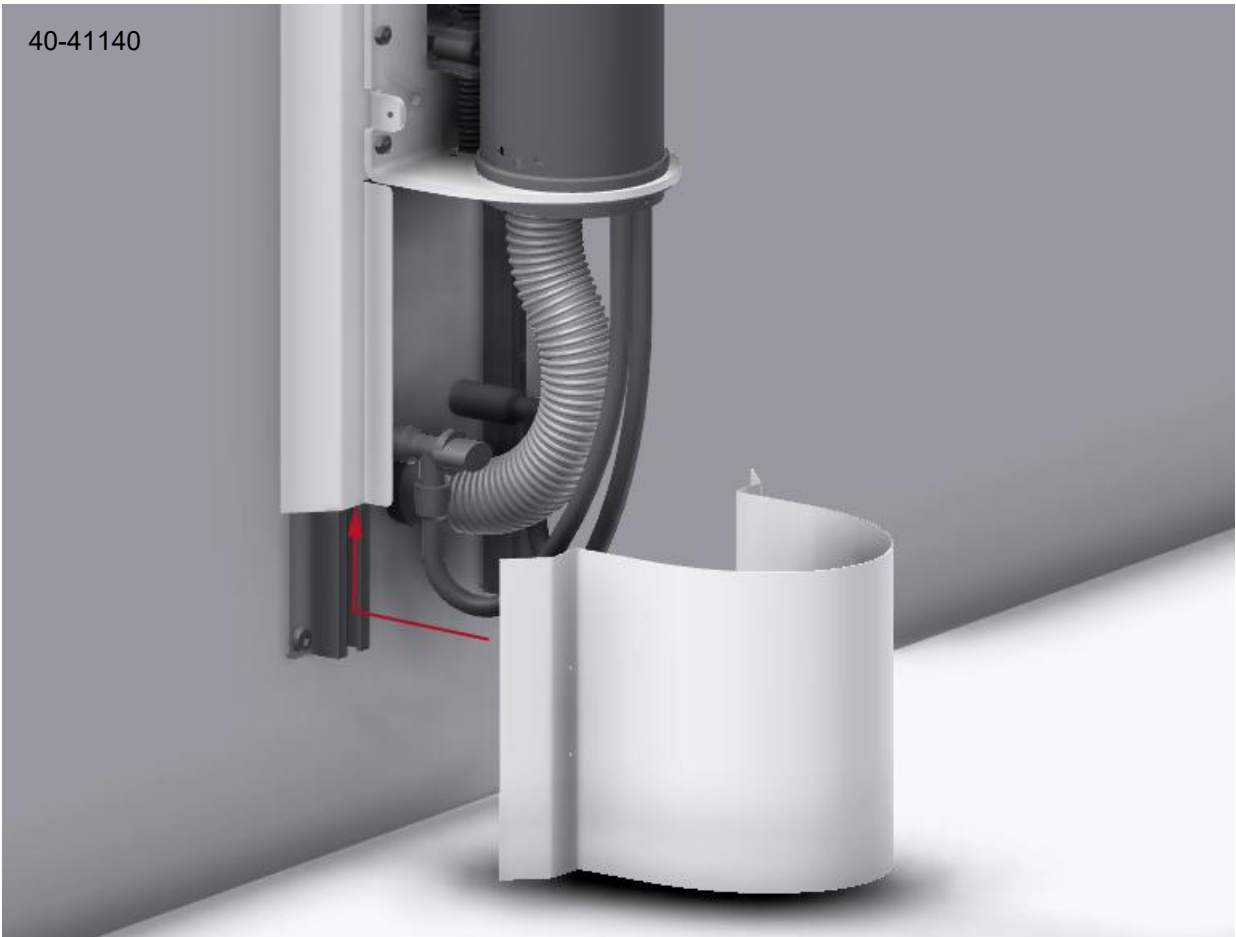
3/8"



40-41130



40-41140



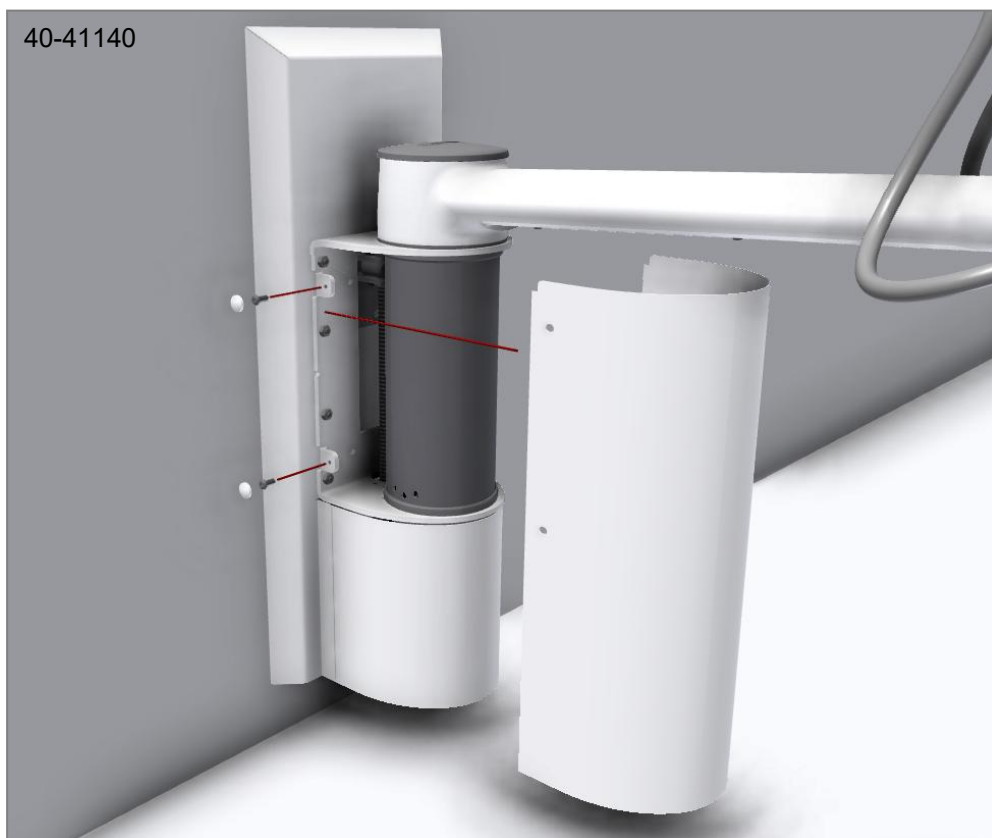
40-41140



40-41140



40-41140



Bemærk!

Hvis vasken leveres med et berøringsfrit blandingsbatteri, skal sensoren som sidste del af montagen kalibreres til det givne rums lysforhold og eventuelle brugerønsker. Kalibreringen skal ske i henhold til den givne producents anvisninger som findes i den vedlagte manual for blandingsbatteriet.

4.4 Installationsgrænseflader

4.4.1 Fast højde med lav kappe (40-41110)

Konstruktion

Væggen skal være af skruefast materiale godkendt til vådrum. Det skraverede område angiver minimumsområde for forstærkning i væg. Forstærkning lægges med fordel fra gulv til loft.

Belastningstestet i henhold til DS/ISO 17966 er den maksimale brugervægt fastsat til 80kg.

Max belastning i øverste skruer

88kg/skrue

Vasken leveres med et sæt (8 stk.) skruer og rawplugs, som er beregnet for montage på en betonvæg. Montøren skal altid vurdere væggen materiale, beskaffenhed og styrke og anvende egnede skruer og rawplugs til denne givne type væg.

VVS

Afløb er en fleksibel Ø32 slange.

Vandtilførslen afsluttes med 2 stk. 90° vinklet stopventiler med 1/2" eller 3/8" udvendig gevind der vendes nedad.

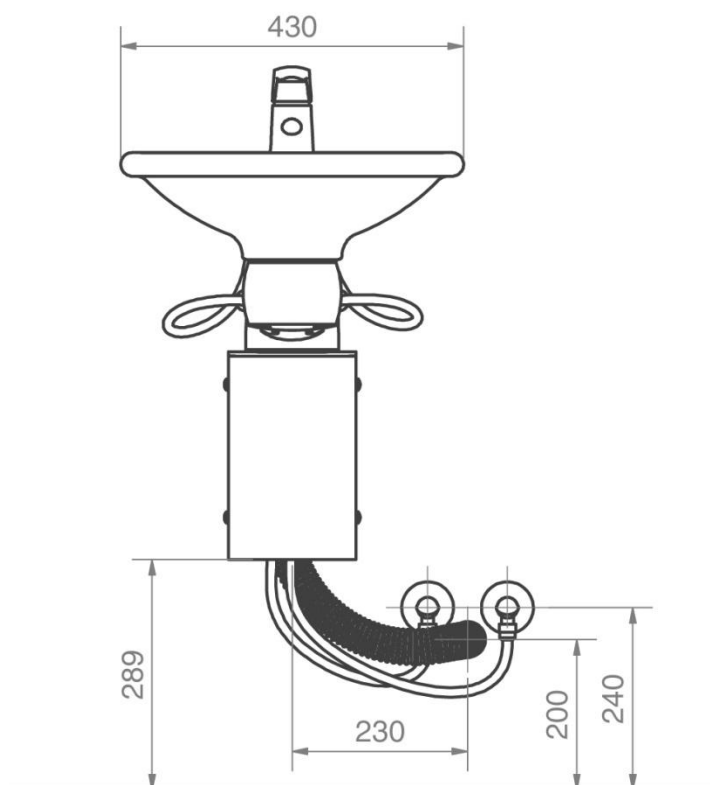
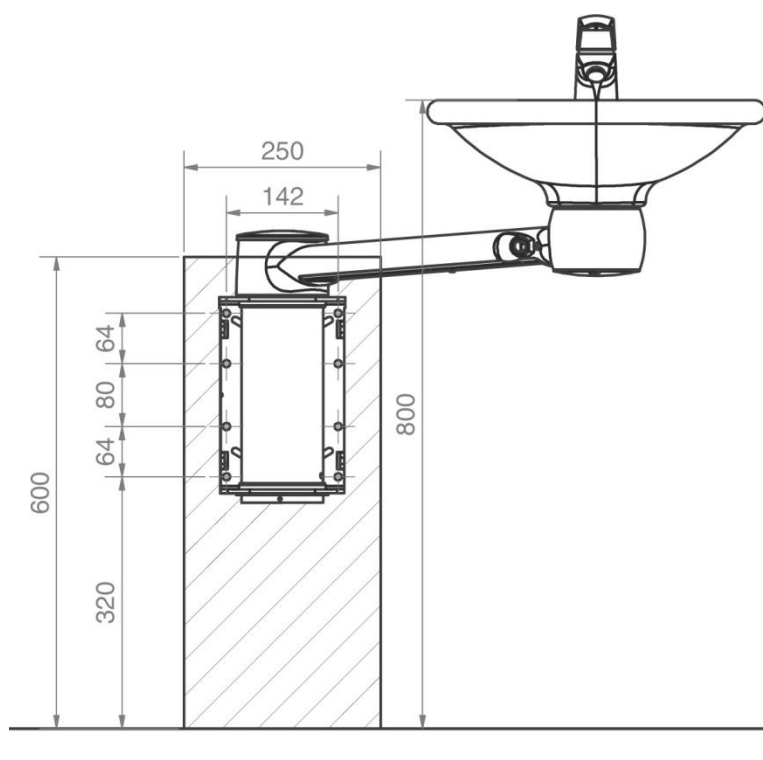
De fleksible vandtilslutningsslanger fra vasken ender i 3/8". Adapterfittings fra disse og til stopventilerne kan rekvireres hos Ropox samt findes som standard VVS-komponenter.

Hvis en højere placering af afløb end det anbefalede ønskes kan der være risiko for nedsat dræningsfunktion fra vask.

For tilkøb af adapterstykker for tilkobling til diverse standardinstallationer se afsnit "Tilslutningsadaptere – Svingbar Vask".

Bemærk:

Alle mål er angivet ud fra en vaskhøjde på 800mm over gulv. Hvis dette mål ønskes ændret, skal de anbefalede mål tilsvarende ændres.



4.4.2 Fast højde med lang kappe (40-41120)

Konstruktion

Væggen skal være af skruefast materiale godkendt til vådrum. Det skraverede område angiver minimumsområde for forstærkning i væg. Forstærkning lægges med fordel fra gulv til loft.

Belastningstestet i henhold til DS/ISO 17966 er den maksimale brugervægt fastsat til 80kg.

Max belastning i øverste skruer 88kg/skrue

Vasken leveres med et sæt (8 stk.) skruer og rawplugs, som er beregnet for montage på en betolvæg. Montøren skal altid vurdere væggen materiale, beskaffenhed og styrke og anvende egnede skruer og rawplugs til denne givne type væg.

VVS

Afløb er en fleksibel Ø32 slange.

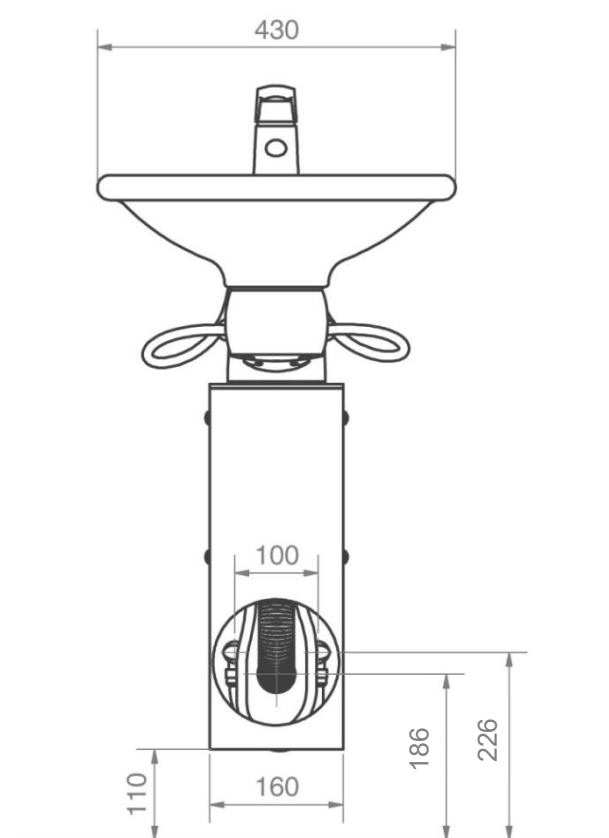
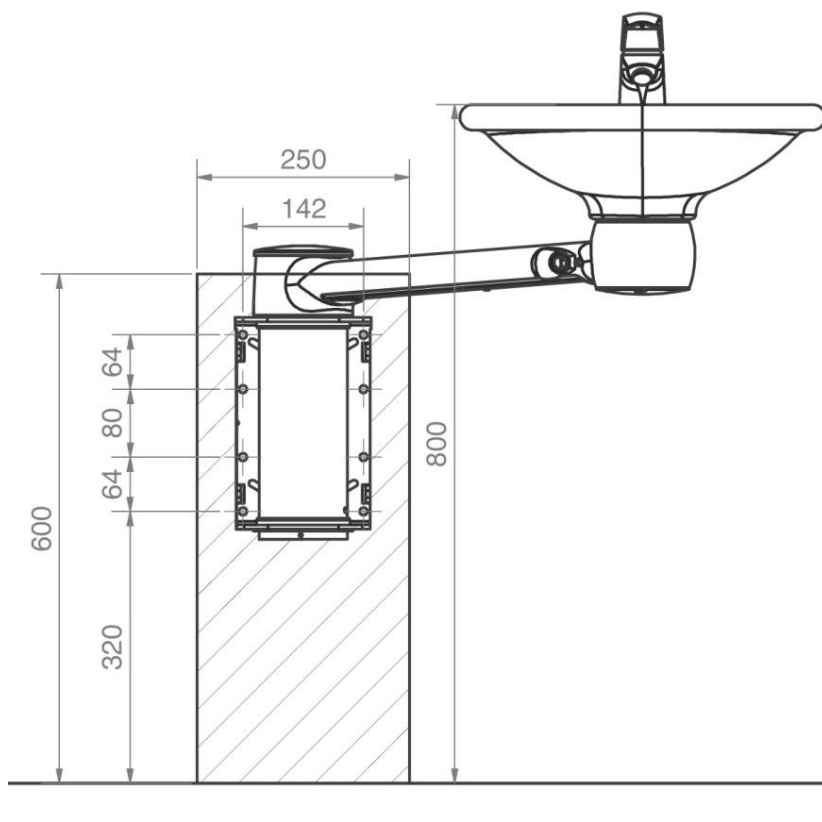
Vandtilførslen afsluttes med 2 stk. 90° vinklet stopventiler med 1/2" eller 3/8" udvendig gevind der vendes nedad. De fleksible vandtilslutningsslanger fra vasken ender i 3/8". Adapterfittings fra disse og til stopventilerne kan rekvireres hos Ropox samt findes som standard VVS-komponenter.

Hvis en højere placering af afløb end det anbefalede ønskes kan der være risiko for nedsat dræningsfunktion fra vask.

For tilkøb af adapterstykker for tilkobling til diverse standardinstallationer se afsnit "Tilslutningsadapters – Svingbar Vask".

Bemærk:

Alle mål er angivet ud fra en vaskhøjde på 800mm over gulv. Hvis dette mål ønskes, skal de anbefalede mål tilsvarende ændres.



4.4.3 Højdejusterbar med lav kappe (40-41130)

Konstruktion

Væggen skal være af skruefast materiale godkendt til vådrum.

Det skraverede område angiver minimumsområde for forstærkning i væg. Forstærkning lægges med fordel fra gulv til loft.

Belastningstestet i henhold til DS/ISO 17966 er den maksimale brugervægt fastsat til 80kg.

Max belastning i øverste skruer

88kg/skrue

Vasken leveres med et sæt (10 stk.) skruer og rawplugs, som er beregnet for montage på en betolvæg. Montøren skal altid vurdere væggen materiale, beskaffenhed og styrke og anvende egnede skruer og rawplugs til denne givne type væg.

VVS

Afløb er en fleksibel Ø32 slange.

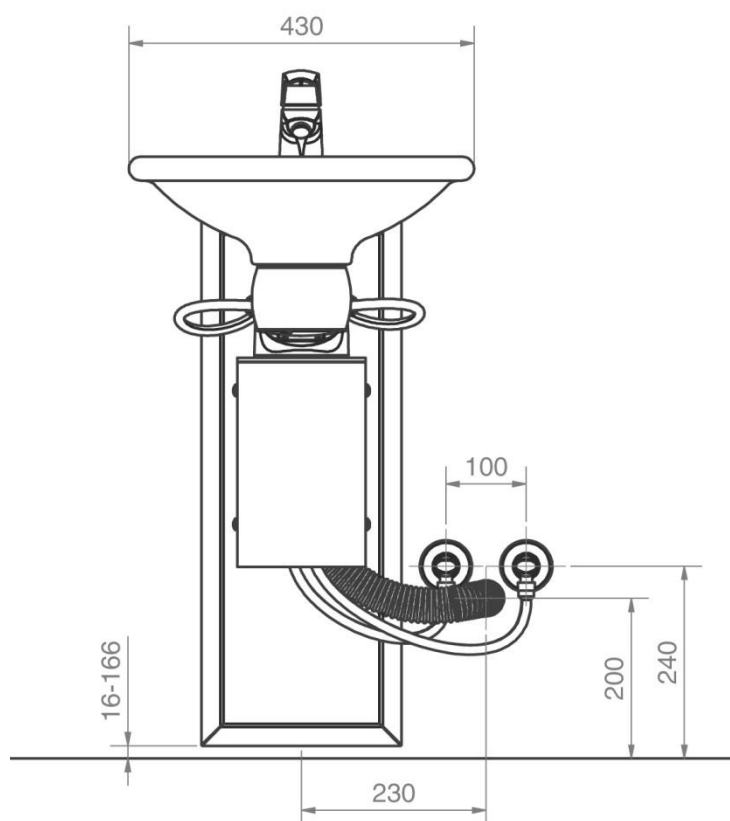
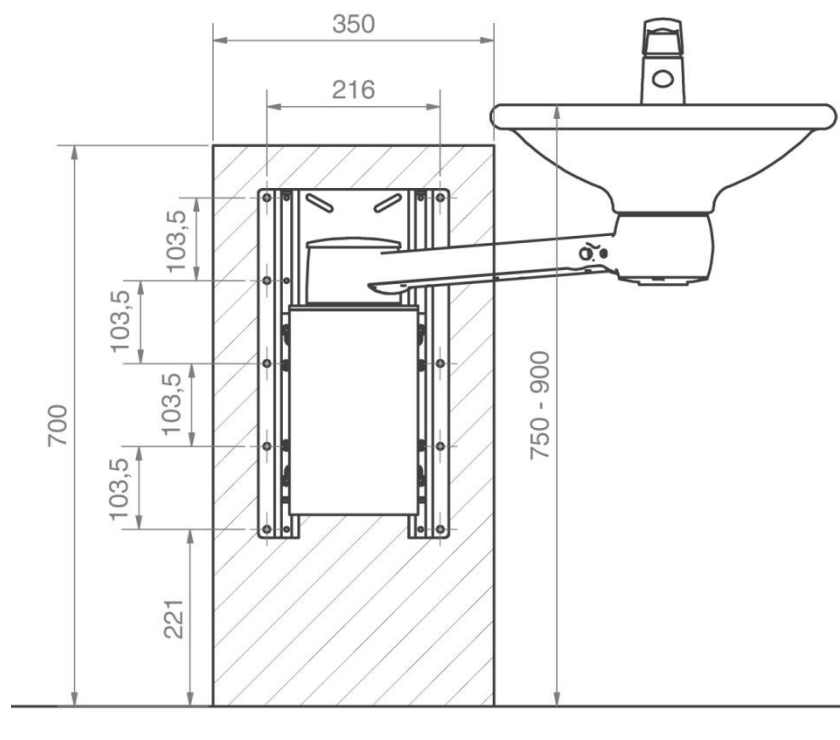
Vandtilførslen afsluttes med 2 stk. 90° vinklet stopventiler med 1/2" eller 3/8" udvendig gevind der vendes nedad. De fleksible vandtilslutningsslanger fra vasken ender i 3/8". Adapterfittings fra disse og til stopventilerne kan rekvireres hos Ropox samt findes som standard VVS-komponenter.

Hvis en højere placering af afløb end det anbefalede ønskes kan der være risiko for nedsat dræningsfunktion fra vask.

For tilkøb af adapterstykker for tilkobling til diverse standardinstallationer se afsnit "Tilslutningsadaptere – Svingbar Vask".

Bemærk:

Alle mål er angivet ud fra at vasken kan justeres fra 750 – 900 mm over gulv. Hvis dette ønskes ændret, skal de anbefalede mål tilsvarende ændres.



4.4.4 Højdejusterbar med lang kappe (40-41140)

Konstruktion

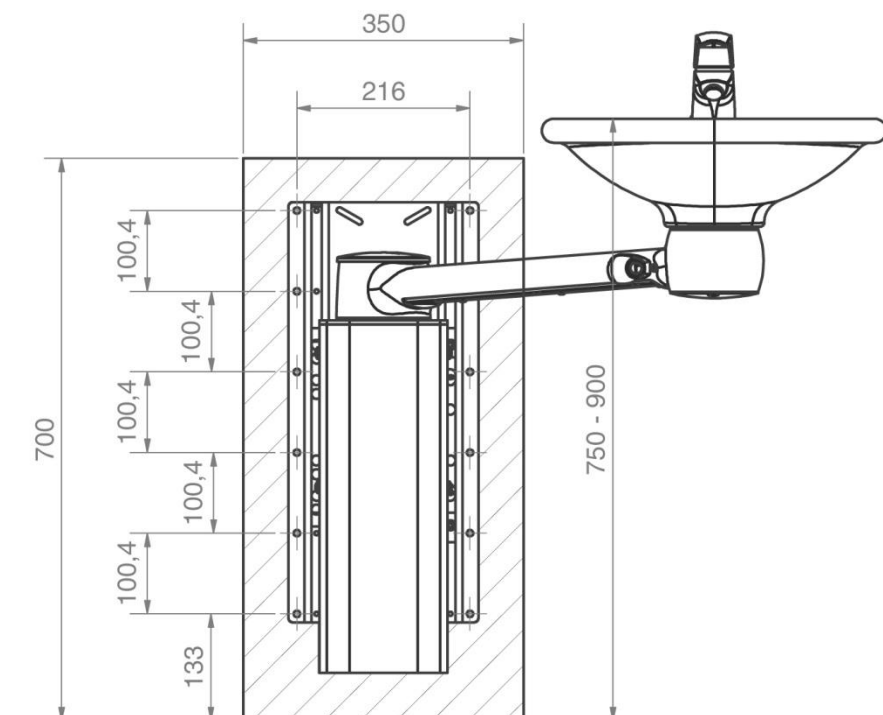
Væggen skal være af skruefast materiale godkendt til vådrum. Det skraverede område angiver minimumsområde for forstærkning i væg. Forstærkning lægges med fordel fra gulv til loft.

Belastningstestet i henhold til DS/ISO 17966 er den maksimale brugervægt fastsat til 80kg.

Max belastning i øverste skruer

88kg/skrue

Vasken leveres med et sæt (12 stk.) skruer og rawplugs, som er beregnet for montage på en betovæg. Montøren skal altid vurdere væggen materiale, beskaffenhed og styrke og anvende egnede skruer og rawplugs til denne givne type væg.



VVS

Afløb er en fleksibel Ø32 slange.

Vandtilførslen afsluttes med 2 stk. 90° vinklet stopventiler med 1/2" eller 3/8" udvendig gevind der vendes nedad.

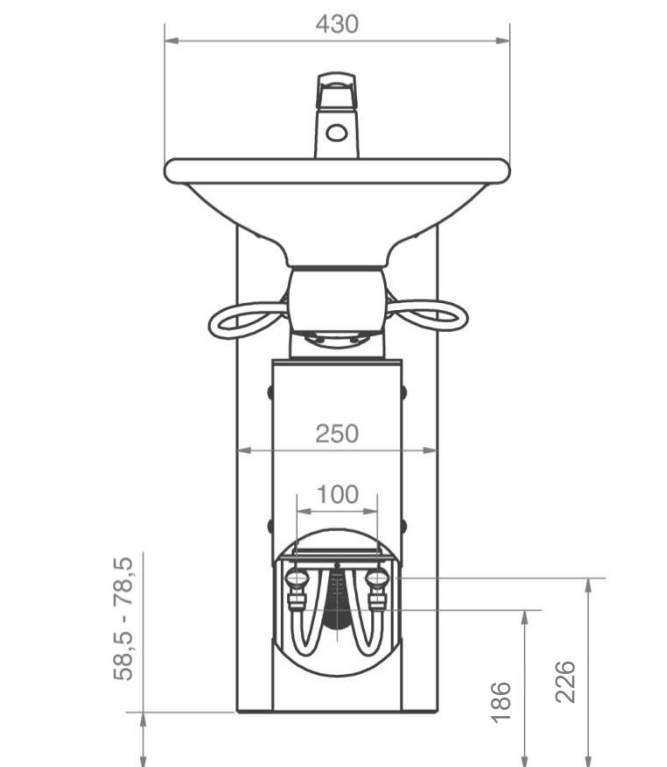
De fleksible vandtilslutningslanger fra vasken ender i 3/8". Adapterfittings fra disse og til stopventilerne kan rekvireres hos Ropox samt findes som standard VVS-komponenter.

Hvis en højere placering af afløb end det anbefalede ønskes kan der være risiko for nedsat dræningsfunktion fra vask.

For tilkøb af adapterstykker for tilkobling til diverse standardinstallationer se afsnit "Tilslutningsadaptere – Svingbar Vask".

Bemærk:


Alle mål er angivet ud fra at vasken kan justeres fra 750 – 900 mm over gulv. Hvis dette ønskes ændret, skal de anbefalede mål tilsvarende ændres.



5. Sikker anvendelse

- SwingLine - Håndvask må kun anvendes af personer, som har læst og forstået denne instruktion.
- Enhver anvendelse skal ske på en sådan måde, at risikoen for skader på personer eller ejendom ikke opstår. Det er den person, som betjener vasken, der har ansvaret for, at ingen kommer til skade.
- Børn og personer med nedsat observationsevne må kun betjene vasken under opsyn.
- Ved anvendelse i offentlige tilgængelige miljøer, hvor specielt børn eller andre personer med nedsat observationsevne kan komme i nærheden af vasken, skal personen som betjener vasken tage hensyn til de øvrige personers tilstedeværelse for at forhindre farlige situationer.
- Vasken må ikke betjenes, såfremt der er opstået fejl eller skader.
- Overbelast ikke vasken.
- Enhver forandring, som kan påvirke vaskens virkemåde eller opbygning, er ikke tilladt.
- Installation, service og reparationer må kun udføres af personale, som har tilstrækkelig kompetence.
- Såfremt monteringen af stellet ikke er udført ifølge denne montageanvisning, kan reklamationsretten ophæves.
- Kun Ropox's originale reservedele må benyttes ved udskiftning af dele. Benyttes andre reservedele kan reklamationsretten ophæves.
- Vær opmærksom på ikke at svinge håndvasken ind i væggen med stor kraft, det kan beskadige håndvasken eller væggen.
- Vær opmærksom på, at der ikke er indbygget overløb i håndvasken. Brug kun Ropox' overløbsprop til at fylde håndvasken. Overløb af vand kan forårsage glat gulv og bør undgås for at minimere risikoen for at glide eller falde
- For at undgå risiko for klemning skal du være opmærksom på ikke at placere din hånd mellem håndvasken og dock-in, når den skal låses i position.
- Vær opmærksom på at kontrollere, at håndvasken er korrekt låst på plads i dock-in, før der påføres nogen belastninger
- Håndvasken må kun anvendes til personlig hygiejneformål.
- Læn dig ikke på tilbehøret, der er fastgjort til håndvasken.
- For at undgå at komme i klemme må du ikke placere dit hoved eller kropsdele mellem vandtilslutningsslangen og svingarmen.
- Vær opmærksom på, at håndvasken kan være glat, hvis den er dækket af vand og sæbe.

6. Rengøring

	<p>Vigtigt!</p> <p>Brug ikke rengøringsmidler der indeholder slibemidler, f.eks. Skurepulver, ståluld eller skuresvamp.</p> <p>Dette produkt er ikke designet til at blive steriliseret, autoklavering og sterilisering ud over normal rengøring kan ændre produktets sikkerhed og funktion.</p>
---	---

6.1 Rengøring af vasken

Det er vigtigt, at håndvasken rengøres efter disse retningslinjer.


Rengøring kan ske med lunkent vand og et universalrengøringsmiddel. Brug en opvredet klud eller blød svamp til at vaske produktet. Tør produktet af med en klud.

SwingLine - Håndvask er lavet af et kompositmateriale af marmor og plastgranulat med en gelcoat overflade. Dette giver en hård og meget slidstærk finish, som er nem at rengøre. Vask overfladerne dagligt med vand og tør med en klud. Brug ikke rengøringsmidler, der indeholder hårde slibemidler – f.eks. ståluld, skurepulver eller svovlsyre.

Hvis vandet har højt indhold af kalk, vil der ofte forekomme kalkaflejringer. Disse aflejringer skal fjernes mindst en gang om ugen ved at bruge et rengøringsmiddel, der indeholder citronsyre, eddikesyre eller fosforsyre. Lad vaskemidlet virke i 5 til 10 minutter afhængigt af tykkelsen af aflejringerne og rengør grundigt med en blød svamp.

Desinfektion af vasken kan ske med husholdningssprit.

7. Vedligeholdelse

	<p>Vigtigt!</p> <p>Manglende overholdelse af regelmæssig vedligeholdelse kan resultere i degradering af produktets funktion og sikkerhed.</p>
---	--

Vasken er vedligeholdelsesfri. Smøring af bevægelige dele er foretaget for hele stallets levetid. Af sikkerhedsmæssige og driftsmæssige årsager anbefaler vi et årligt eftersyn af vasken:

- Kontroller at alle boltsamlinger er fastspændt.
- Kontroller at vasken frit og uhindret kan bevæge sig, og at armen svinger ordentlig.

Efter hvert eftersyn udfyldes serviceskemaet.

Kun Ropox's originale reservedele må benyttes ved udskiftning af dele. Benyttes andre reservedele kan reklamerationsretten ophæves.

8. Komponentliste



Bemærk!

Ropox stiller delelister til rådighed til ekstraordinær vedligeholdelse og reparation ud over, hvad der er beskrevet i denne manual. Reparation ud over det, der er beskrevet i denne vejledning, må kun udføres af Ropox-udpeget servicepersonale.

9. Miljøhensyn

Produktet er ikke beregnet til bortskaffelse som kommunalt affald. Korrekt demontering, sortering og bortskaffelse af komponenter skal udføres af affaldshåndtering.



Komponent	Bortskaffelses anbefaling
Vask	Keramik
Unit	Stål
Blandingsbatteri	Stål
Dækkapper	Aluminium

10. Reklamation

Se generelle salgs- og leveringsbetingelser på www.ropox.dk



ROPOX A/S

Ringstedgade 221
DK – 4700 Næstved
Tel.: +45 55 75 05 00
E-mail: info@ropox.dk
www.ropox.dk