



## SupportLine - Wastafel

Vaste hoogte – Basic – handmatig verstelbaar




Gebruikershandleiding en montage-instructies

Deze handleiding moet altijd in de buurt van het product zijn.

# Inhoudstafel

<b>1.</b>	<b>IN DEZE HANDLEIDING GEBRUIKTE SYMBOLEN .....</b>	<b>3</b>
<b>2.</b>	<b>ALGEMENE VEILIGHEID.....</b>	<b>3</b>
2.1	LABEL PRODUCTEENHEID .....	5
<b>3.</b>	<b>ALGEMENE EISEN .....</b>	<b>6</b>
3.1	PRODUCTINFORMATIE .....	6
3.2	PRODUCTBESCHRIJVING .....	6
3.3	BEOOGD GEBRUIK .....	6
3.4	BEOOGDE GEBRUIKER.....	7
3.5	ESSENTIËLE PRESTATIES .....	7
3.6	NIET-KLINISCHE FUNCTIES.....	7
3.7	KLINISCHE FUNCTIES .....	7
3.8	PRODUCTAFMETINGEN.....	7
<b>4.</b>	<b>MONTAGE INSTRUCTIES .....</b>	<b>11</b>
4.1	INSTALLATIE-INTERFACES.....	11
4.2	AANSLUITADAPTERS .....	14
4.3	LIJST MET COMPONENTEN.....	15
4.4	INSTALLATIE VAN PRODUCT .....	18
4.4.1	<i>Support wastafel, vaste hoogte (40-44010/11)</i> .....	18
4.4.2	<i>Support wastafel met basicframe (40-44012/13)</i> .....	19
4.4.3	<i>Montage van afdekpanelen voor 40-44012/13 (toebehoren)</i> .....	24
4.4.4	<i>Support Wastafel met Handmatig frame (40-44014/15)</i> .....	28
4.4.5	<i>Montage van afdekpanelen voor 40-44014/15 (accessoire)</i> .....	36
<b>5.</b>	<b>PRESTATIE TEST .....</b>	<b>40</b>
<b>6.</b>	<b>VEILIGHEID IN GEBRUIK .....</b>	<b>40</b>
<b>7.</b>	<b>SERVICE EN ONDERHOUD .....</b>	<b>41</b>
7.1	REINIGING .....	41
7.2	WASTAFEL REINIGEN .....	41
7.3	INSPECTIE .....	41
7.4	SERVICESHEMA.....	42
<b>8.</b>	<b>OPSPOREN VAN FOUTEN.....</b>	<b>42</b>
<b>9.</b>	<b>LIJST MET RESERVEONDERDELEN.....</b>	<b>43</b>
<b>10.</b>	<b>MILIEUBESCHERMING .....</b>	<b>43</b>
<b>11.</b>	<b>KLACHTEN.....</b>	<b>43</b>

# 1. In deze handleiding gebruikte symbolen

<b>Waarschuwingssymbool</b> Indicatie van mogelijk gevaarlijke situatie. Als dit niet wordt vermeden, kan dit leiden tot ernstig letsel of de dood.	
<b>Voorzichtigheidssymbool</b> Aanduiding van een potentieel gevaarlijke situatie die kan leiden tot licht of matig letsel. Het kan ook worden gebruikt om te waarschuwen voor onveilige situaties	
<b>Meldingssymbool</b> Dit symbool wordt gebruikt om correct gebruik en behandeling van het product aan te geven.	

## 2. Algemene veiligheid

	<p>Deze handleiding moet vóór gebruik worden gelezen en begrepen. Bewaar deze handleiding altijd in de buurt van het product.</p> <p>Het gebruik, de installatie en het onderhoud van dit product moeten in overeenstemming zijn met deze handleiding om ongelukken en ernstig persoonlijk letsel te voorkomen.</p> <p>Gebruik of behandel dit product nooit op andere manieren die in deze handleiding worden beschreven, aangezien dit kan leiden tot persoonlijke veiligheidsrisico's en/of schade aan het product kan veroorzaken.</p> <p>Personen die dit product installeren en/of gebruiken als operator of gebruiker moeten de nodige veiligheidsinformatie hebben en toegang hebben tot deze handleiding.</p> <p>Als het netsnoer beschadigd is, moet het worden vervangen door de fabrikant, zijn serviceagent of gelijkwaardig gekwalificeerde aangewezen personen om gevaar te voorkomen.</p>
--	---



Voer geen reparaties, demontage- of montagewerkzaamheden, toevoegingen, aanpassingen of modificaties aan het product uit die verder gaan dan wat in deze handleiding wordt beschreven. Deze moeten worden uitgevoerd door Ropox of door Ropox geautoriseerd personeel. Voer geen onderhoud uit tijdens gebruik.

Dit apparaat kan worden gebruikt door kinderen vanaf 8 jaar en ouder en door personen met verminderde lichamelijke, zintuiglijke of geestelijke vermogens of gebrek aan ervaring en kennis. Deze personen mogen dit product alleen gebruiken als ze onder toezicht staan of instructies hebben gekregen over het veilige gebruik van het apparaat en de betrokken gevaren begrijpen. Kinderen mogen niet met het apparaat spelen.

Reiniging en gebruikersonderhoud mogen niet zonder toezicht door kinderen worden uitgevoerd .

Gebruik het product niet als het defecten vertoont of beschadigd is voordat het gerepareerd of vervangen is. Als de bedieningskast ongewone geluiden maakt of gaat stinken, schakel dan onmiddellijk de netspanning uit.

Zorg ervoor dat de kabels niet beschadigd raken.

Koppel het netsnoer los van mobiele apparatuur voordat deze wordt verplaatst.

De producten mogen alleen worden gebruikt in een omgeving die overeenkomt met hun IP-bescherming.

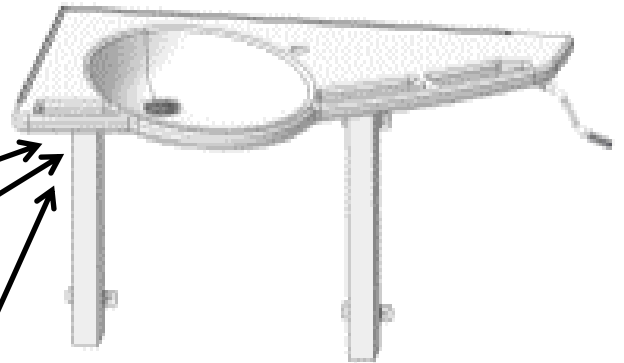
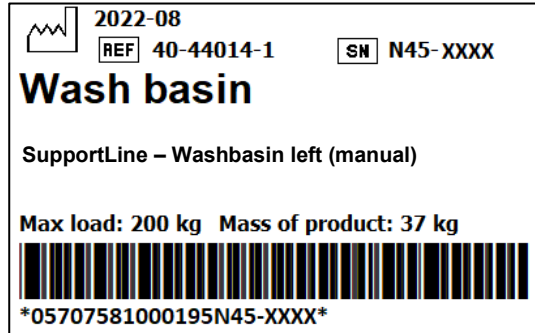
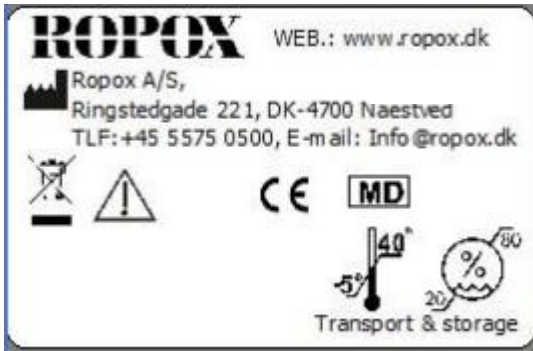


De informatie in deze handleiding is gebaseerd op een correcte installatie in overeenstemming met de installatie-instructies voor dit product.

Ropox kan niet aansprakelijk worden gesteld indien het product op een andere manier wordt gebruikt dan vermeld in deze handleiding en/of installatie-instructie.

Ropox behoudt zich het recht voor om deze handleiding en referentiedocumenten zonder voorafgaande kennisgeving te wijzigen.

## 2.1 Label producteenschap



	<p>Dit product is CE-gemarkeerd in overeenstemming met:          Europese verordening medische hulpmiddelen (EU) 2017/745          Richtlijn 2006/42/EG van de Raad betreffende machines          Richtlijn 2011/65/EU van de Raad, RoHS</p>
	<p>Naam en adres van de fabrikant</p>
	<p>Datum van productie</p>
	<p>Voorraad nummer</p>
	<p>Serienummer</p>
	<p>Raadpleeg de handleiding voor belangrijke veiligheidsgerelateerde informatie, waarschuwingen en veiligheidsmaatregelen.</p>
	<p>Niet weggooien als ongesorteerd gemeentelijk afval. Het product moet worden geretourneerd naar een aangewezen recyclingstation.</p>
	<p>Bedrijfs- en opslagtemperaturen mogen niet hoger zijn dan 5-40°C</p>
	<p>Raadpleeg de gebruiksaanwijzing</p>

## 3. Algemene eisen

### 3.1 Productinformatie

<b>Fabrikant</b>	<b>Ropox A/S</b> Ringstedgade 221, DK-4700 Naestved +45 55 75 05 00 <a href="mailto:Info@ropox.com">Info@ropox.com</a>		
<b>Productmodellen</b>	<b>Onderdeel nummer</b>	<b>Model</b>	<b>Configuratie</b>
	40-44010	SupportLine - Wastafel	Vaste hoogte L
	40-44011	SupportLine - Wastafel	Vaste hoogte R
	40-44012	SupportLine - Wastafel	Basic L
	40-44013	SupportLine - Wastafel	Basic R
	40-44014 40-44015	SupportLine - Wastafel SupportLine - Wastafel	Manueel L Manueel R
<b>Verwachte levensduur</b>	5 jaar		
<b>MDR-klasse 2017/745</b>	<b>Klasse I</b>		
<b>Beoogde omgevingen</b>	Dit product mag alleen worden gebruikt in:  Professionele zorgomgeving Particuliere woningen		
<b>Hoogte aanpassing</b>	Basic = 71-101cm Handmatig verstelbaar = 71-101cm		
<b>Maximaal gebruikersgewicht volgens ISO 17966:2016</b>	300 kg		
<b>Omgevingstemperatuurbereik</b>	-10 °C tot + 50 °C Transport en opslag +5 °C tot +40 ° C Werking		
<b>Echte vochtigheid</b>	20% tot 80% - niet-condenserend		
<b>Materialen in contact met patiënt</b>	Wastafel	Kunststof/marmer composiet	
	Frame	Gelaste stalen buizen St. 37, aluminium	
	Mengkraan	Chroom	

<b>Een accessoire</b>	40-40935 40-44021 40-44022 40-44027 40-44028 40-44040	Plug met overloop Afdekpanelen links, voor Vaste Hoogte en Basic Afdekpanelen rechts, voor Vaste Hoogte en Basic Afdekpanelen links, voor Handmatig verstelbaar Afdekpanelenrechts, voor Handmatig verstelbaar Mengkraan
-----------------------	--	---

### 3.2 Productbeschrijving

De SupportLine - Wastafel is een handicapvriendelijke en stabiele wastafel, die in hoogte verstelbaar is op basis van de behoeften van het individu. De wastafel is speciaal ontworpen voor gebruik door mensen die slecht ter been zijn. Het heeft geïntegreerde handgrepen om valletsel te voorkomen.

### 3.3 Beoogd gebruik

De SupportLine - Wastafel is bijzonder geschikt voor mensen die slecht ter been zijn, omdat de geïntegreerde, ergonomische handgrepen gebruikt kunnen worden als steun en als hulpmiddel bij het opstaan of gaan zitten. De SupportLine - Wastafel is verkrijgbaar met vaste hoogte en met hoogteverstelling. Het is mogelijk om te kiezen tussen handmatige of elektrische hoogteverstelling. Hierdoor kan hij worden aangepast aan de individuele gebruiker die de wastafel gaat gebruiken.

### **3.4 Beoogde gebruiker**

Het lezen en begrijpen van deze handleiding is voldoende training voor een beoogde gebruiker. Kinderen jonger dan 16 jaar of patiënten worden niet beschouwd als de beoogde gebruiker .

### **3.5 Essentiële prestaties**

Het product heeft geen essentiële prestatie, aangezien de patiënt en gebruiker geen enkel risico lopen in geval van verlies van productfunctie/prestatie.

### **3.6 Niet-klinische functies**

Hoogteverstelling biedt een betere ergonomie voor de gebruiker.

### **3.7 Klinische functies**

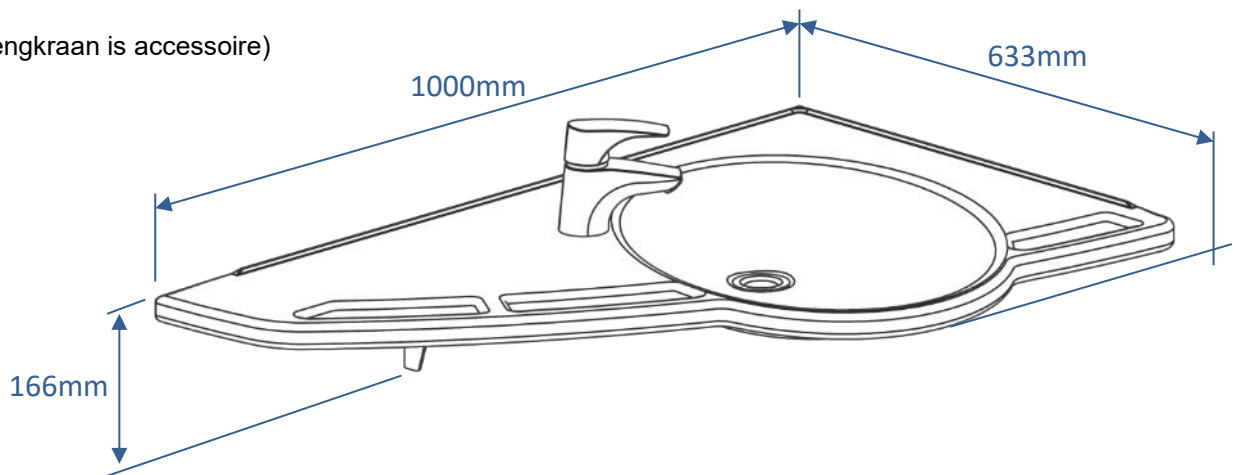
Het product heeft geen klinische functies.

### **3.8 Productafmetingen**

#### **Vaste hoogte**

40-44010/11

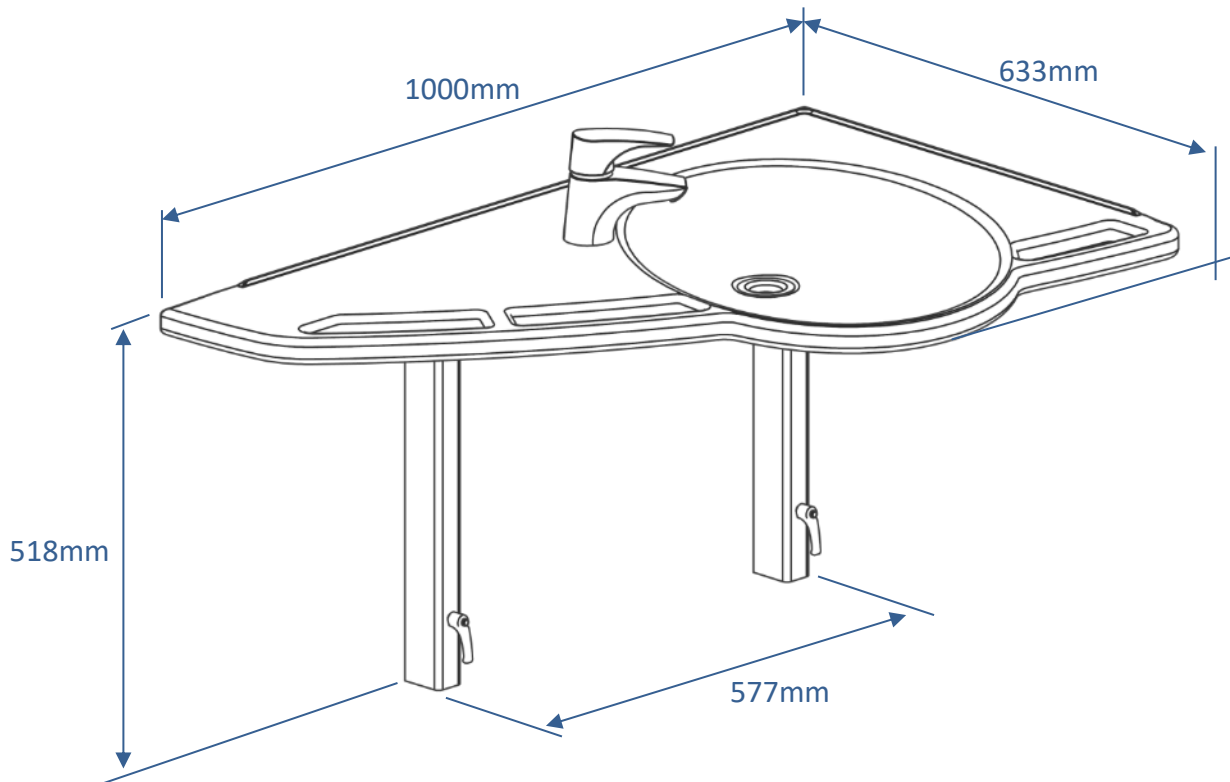
(Mengkraan is accessoire)



### Basic hoogteverstelling

40-44012/13

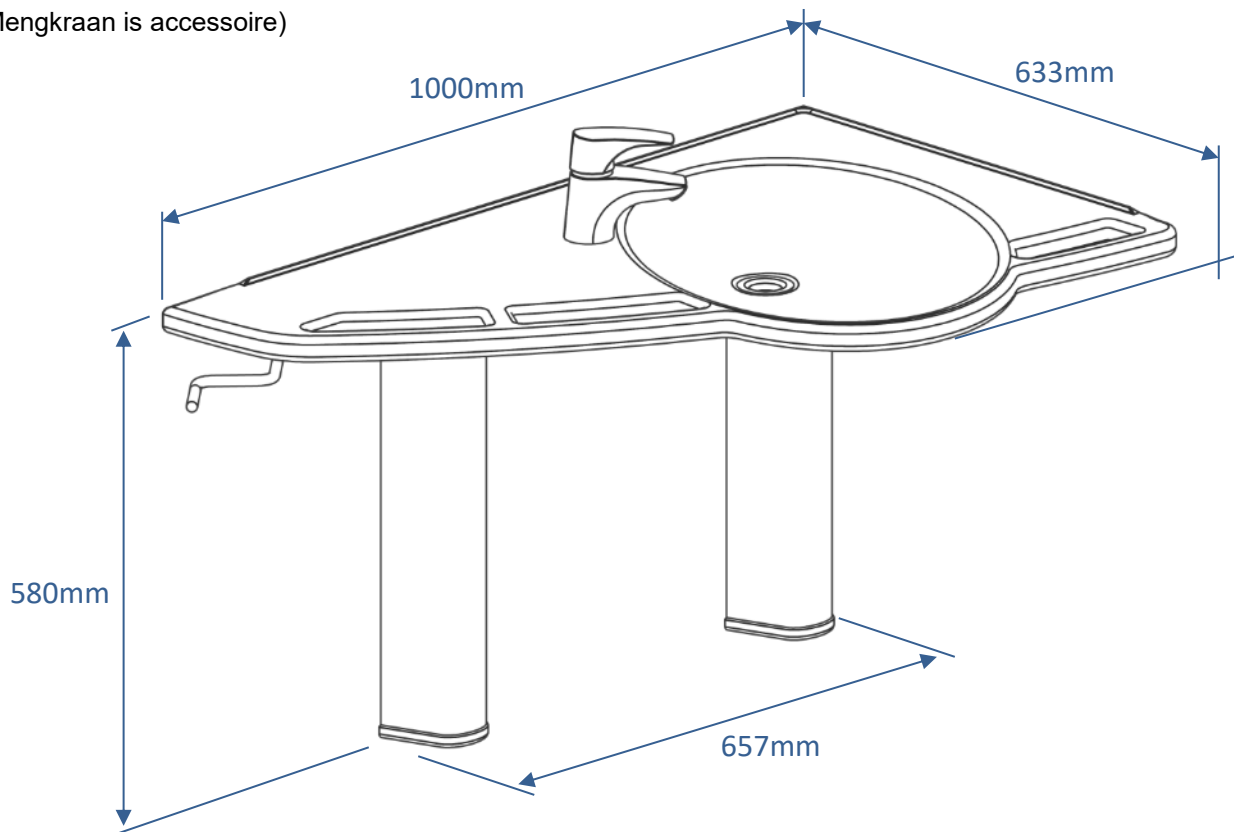
(Mengkraan is accessoire)



### Handmatige hoogteverstelling

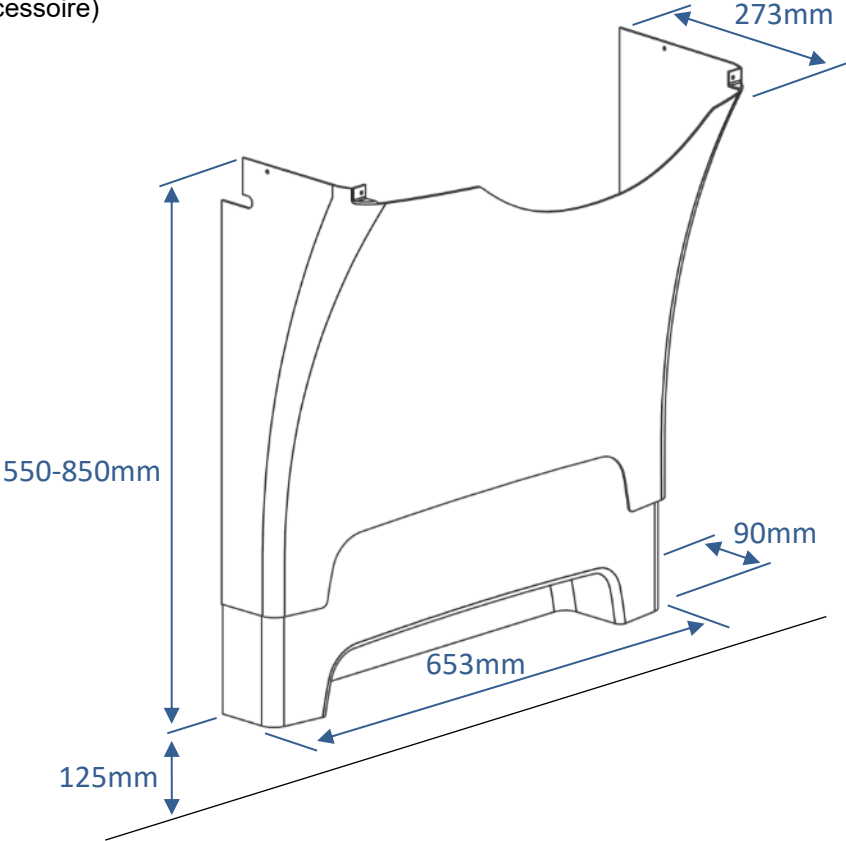
40-44014/15

(Mengkraan is accessoire)



**Accessoires – afdekpaneel**

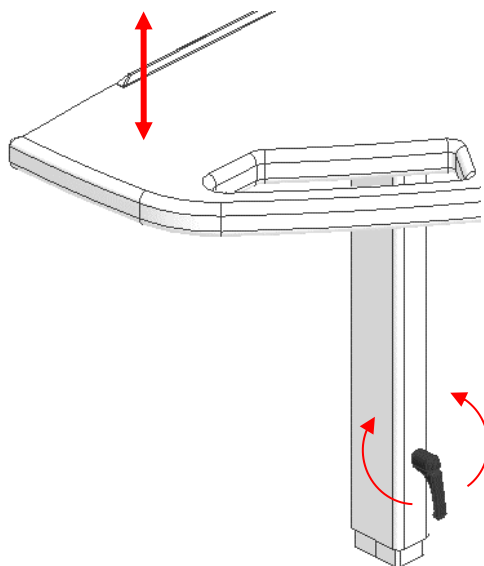
40-44021/22 (Accessoire)



### 3. 9 Bediening

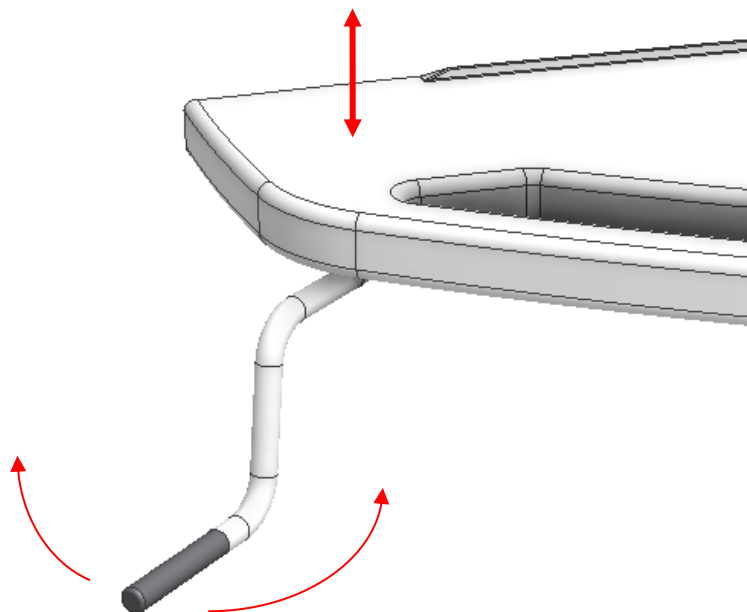
#### Basic hoogteverstelling (van toepassing op 40-44012/13)

De hoogte van de wastafel kan worden aangepast door de twee handgrepen los te draaien. Merk op dat de wastafel moet worden ondersteund bij het losmaken van de handgrepen om te voorkomen dat deze in één keer naar de onderste positie valt. Eventuele afdekpanelen moeten worden verwijderd voordat deze modellen kunnen worden afgesteld.



#### Handmatige hoogteverstelling (van toepassing op 40-44014/15)

De hoogte van de wastafel is eenvoudig in te stellen door middel van de afneembare handslinger.



	<p><b>Waarschuwing!</b></p> <p>Het product moet altijd het volledige hoogteverstellingsbereik kunnen afleggen zonder tegen objecten aan te botsen. Als u dit niet doet, brengt dit de stabiliteit van het product in gevaar en brengt u het risico van beknelling van lichaamsdelen met zich mee. Er moet speciaal op worden gelet dat er zich geen kinderen of volwassenen onder het product bevinden, aangezien dit ernstig letsel door beknelling kan veroorzaken.</p>
--	---

## 4. Montage instructies

### 4.1 Installatie-interfaces

#### Vaste hoogte

(40-44010 en 40-44011)

#### Bouw

De muur moet gemaakt zijn van een materiaal dat geschikt is voor schroefmontage en goedgekeurd is voor vochtige ruimtes. Het gearceerde gebied is het minimale gebied voor wapening van de muur. Versterking van vloer tot plafond is aan te raden.

Belasting getest in overeenstemming met DS/ISO 17966, het maximale gebruikersgewicht is vastgesteld op 300 kg.

#### Max. trekbelasting van bovenste schroeven

160 kg/schroef

De wastafel wordt geleverd met een set van 6 schroeven en pluggen geschikt voor montage op een betonnen wand/muur. De monteur moet altijd rekening houden met het materiaal, de staat en de sterkte van de muur en schroeven en pluggen gebruiken die geschikt zijn voor het specifieke muurtype.

#### Loodgieter

De afvoer is  $\varnothing 32$  (1 1/4") en eindigt in een afvoerbocht  $\varnothing 32 \times 88,5^\circ$ .

Het maximale uitsteeksel van afvoeraansluiting en elleboog vanaf de muur is 90 mm (3 1/2") om rekening te houden met de afdepanels. De watertoevoer eindigt in 2 (twee) 90° afsluiters met 1/2" buitendraad naar beneden gericht (niet inbegrepen).

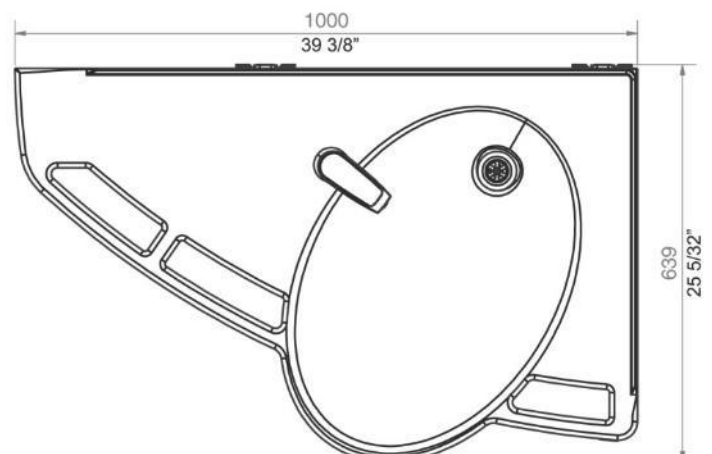
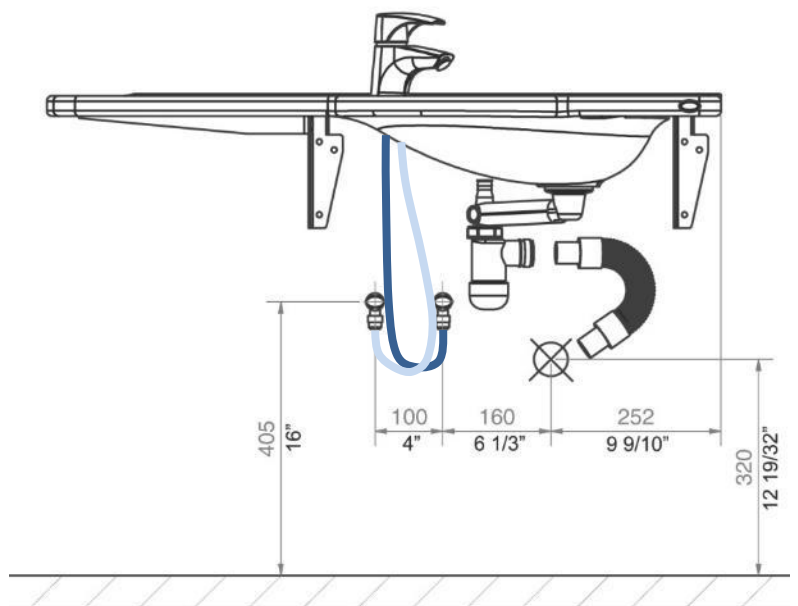
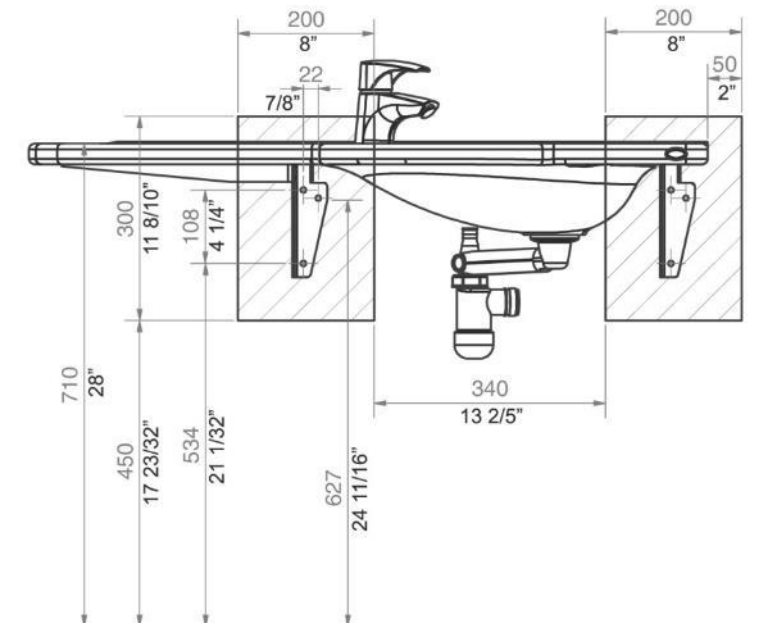
Het maximale uitsteeksel van de afsluiters vanaf de muur is 90 mm (3 1/2") om rekening te houden met de afdepanels.

Als een locatie van de watertoevoer en -afvoer nodig is die afwijkt van de aanbevolen plaatsing of als er een afvoer in de vloer is, kunnen er geen afdepanels worden toegepast. Voor aanschaf van adapters voor aansluiting op diverse standaard installaties, zie "Aansluitadapters – Overige wastafels".

#### Opmerking

Alle afmetingen zijn gebaseerd op een wastafelhoogte van 710 mm (28") boven vloerniveau. Als een wijziging van deze hoogte nodig is, moeten de aanbevolen afmetingen dienovereenkomstig worden gewijzigd.

De afbeeldingen tonen het linker model 40-44010



## Basic

(40-44012 en 40-44013)

### Bouw

De muur moet gemaakt zijn van een materiaal dat geschikt is voor schroefmontage en goedgekeurd is voor vochtige ruimtes.

Het gearceerde gebied is het minimale gebied voor wapening van de muur. Versterking van vloer tot plafond is aan te raden.

Belasting getest in overeenstemming met DS/ISO 17966, het maximale gebruikersgewicht is vastgesteld op 300 kg.

### Max. trekbelasting van bovenste schroeven

85kg/schroef

De wastafel wordt geleverd met een set van 6 schroeven en pluggen geschikt voor montage op een betonnen wand/muur. De monteur moet altijd rekening houden met het materiaal, de staat en de sterkte van de muur en schroeven en pluggen gebruiken die geschikt zijn voor het specifieke muurtype.

### Loodgieter

De afvoer is  $\text{Ø}32$  (1 1/4") en eindigt in een afvoerbocht  $\text{Ø}32 \times 88,5^\circ$ .

Het maximale uitsteeksel van afvoeraansluiting en elleboog vanaf de muur is 90 mm (3 1/2") om rekening te houden met de afdekpanelen.

De watertoevoer eindigt in 2 (twee) 90° afsluiters met 1/2" buitendraad naar beneden gericht (niet inbegrepen).

Het maximale uitsteeksel van de afsluiters vanaf de muur is 90 mm (3 1/2") om rekening te houden met de afdekpanelen.

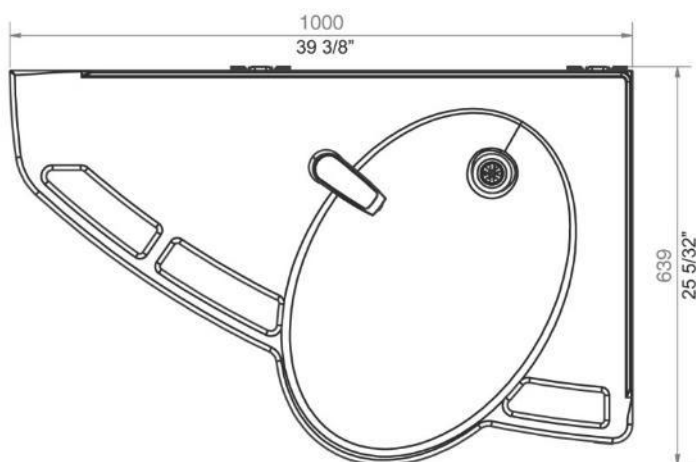
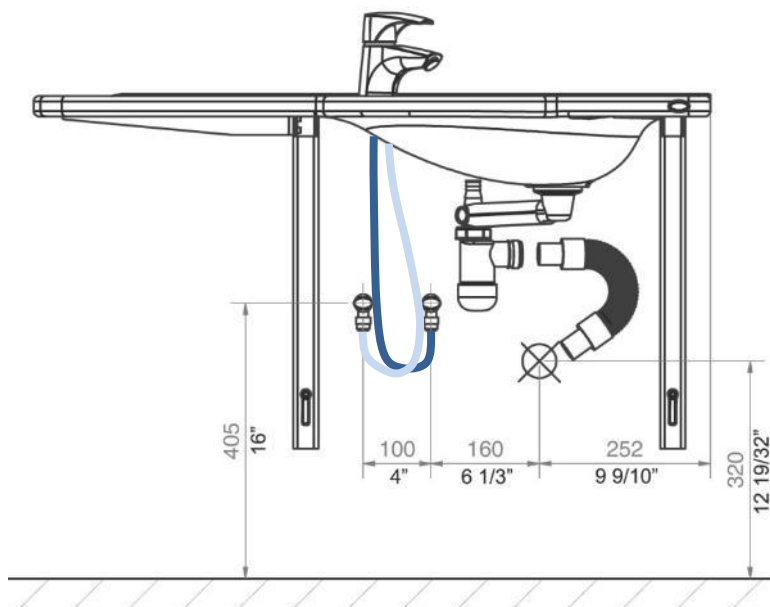
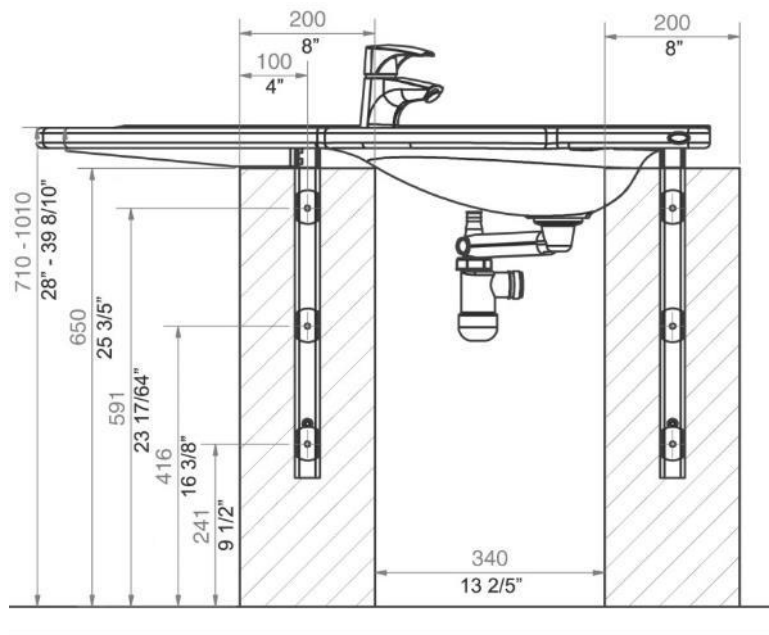
Het is belangrijk dat alle slangen voor wateraansluiting en afvoer flexibel zijn, zodat het frame vrij kan bewegen binnen het hoogteverstelbereik van 710-1010 mm (inclusief wastafel).

Als een andere locatie van de watertoevoer en -afvoer vereist is dan de aanbevolen plaatsing of als er een afvoer in de vloer is, kunnen er geen afdekpanelen worden toegepast.

Voor aanschaf van adapters voor aansluiting op diverse standaard installaties, zie "Aansluitadapters – Overige wastafels".

### Opmerking

De afbeeldingen tonen het linker model 40-44012



## Handmatig verstelbaar (40-44014 en 40-44015)

### Bouw

De muur moet gemaakt zijn van een materiaal dat geschikt is voor schroefmontage en goedgekeurd is voor vochtige ruimtes.

Het gearceerde gebied is het minimale gebied voor wapening van de muur. Versterking van vloer tot plafond is aan te raden.

Belasting getest in overeenstemming met DS/ISO 17966, het maximale gebruikersgewicht is vastgesteld op 300 kg.

### Maximale trekbelasting van de bovenste schroeven

71kg/schroef

De wastafel wordt geleverd met een set van 8 schroeven en pluggen geschikt voor montage op een betonnen wand/muur. De monteur moet altijd rekening houden met het materiaal, de staat en de sterkte van de muur en schroeven en pluggen gebruiken die geschikt zijn voor het specifieke muurtype.

### Loodgieter

De afvoer is Ø32 (1 ¼") en eindigt in een afvoerbocht Ø32x88,5°.

Het maximale uitsteeksel van de afvoeraansluiting van de elleboog vanaf de muur is 90 mm (3 ½") om rekening te houden met de afdekpanelen.

De watertoevoer eindigt in 2 (twee) 90° naar beneden gerichte afsluiters (niet meegeleverd).

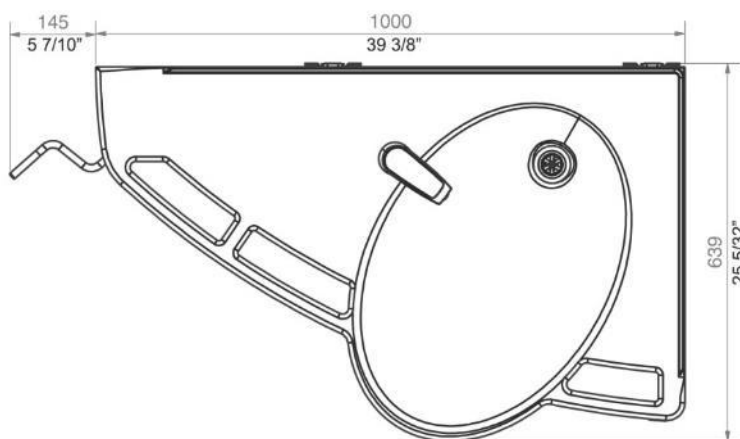
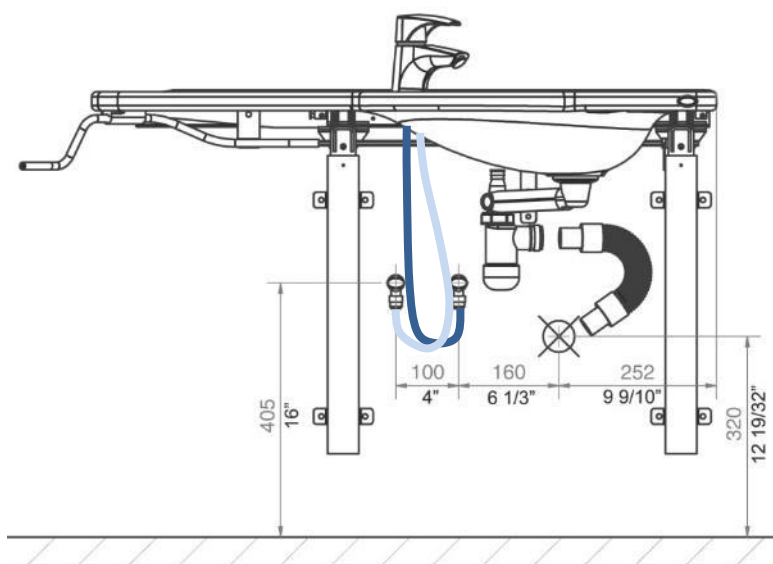
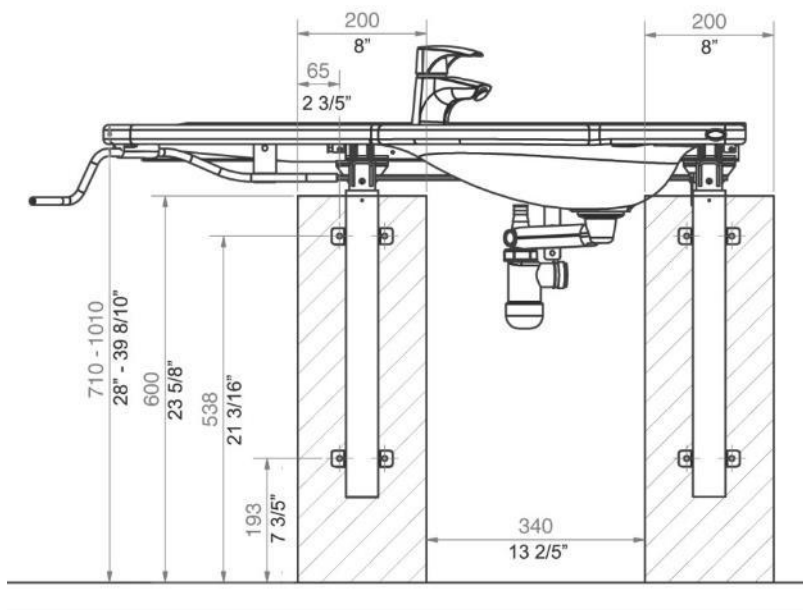
Het maximale uitsteeksel van de afsluiters vanaf de muur is 90 mm (3 ½") om de afdekpanelen.

Het is belangrijk dat alle slangen voor wateraansluiting en afvoer flexibel zijn, zodat het frame vrij kan bewegen binnen het hoogteverstelbereik van 710-1010 mm (inclusief wastafel).

Als een andere locatie van de watertoevoer en -afvoer vereist is dan de aanbevolen plaatsing of als er een afvoer in de vloer is, kunnen er geen afdekpanelen worden toegepast.

Voor aanschaf van adapters voor aansluiting op diverse standaard installaties, zie "Aansluitadapters – Overige wastafels".







**OPMERKING** : De afbeeldingen tonen het linkse model 40-44014




## 4.2 Aansluitadapters

De gemarkeerde componenten kunnen afzonderlijk worden gekocht, afhankelijk van de installatievereisten voor het type gebouw



### Water voorraad

Slangen van wastafel	Adapters	Installatie in ruimte (niet inbegrepen)
 1/2"	Geen adapter nodig	 1/2" schroefdraad
	 1/2" -> 3/8" Item nr. 97001670	 3/8" schroefdraad
	 1/2" -> 15mm Item nr. 97001666	 15 mm pijp

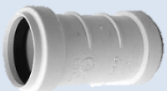
### Waterslang verlengstukken

Slang van wastafel	Koppelstuk	Extra slang
	 1/2" -> 1/2" Artikelnr. 97001662	 1/2" x 1/2", 0,5m, staal Art.nr. 97001123
		 1/2" x 1/2", 1m, kunststof Art.nr. 97001120

### Droogleggen

Afvoerpijp van wastafel	Adapters	Installatie in ruimte (niet inbegrepen)
 Ø32	Geen adapter nodig	 Ø32
	 Ø32 -> Ø40 Artikelnr. 97001660	 Ø40
	 Ø32 -> Ø50 Artikelnr. 97001661	 Ø50

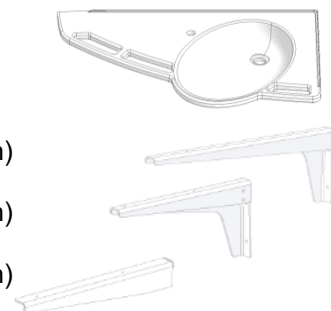
### Verlengstukken voor afvoerpijpen

Afvoerpijp van het bassin	Koppelstuk	Extra afvoerpijp
 Ø32	 Ø32-Ø32 Artikelnr. 97001662	 Ø32 Flexibele slang, 27-62cm Art.nr. 97001162
		 Ø32 Flexibele slang, 40-110cm Art.nr. 97001161

## 4.3 Lijst met componenten

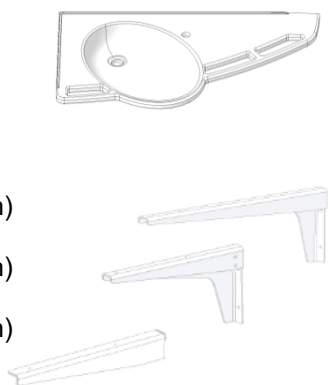
### SupportLine - Wastafel, Vaste hoogte, links, 40-44010

40*44010-064:	Bovenplaat met wastafel, links1 (één)	
Voorzien van:		
40*44010-063:	Vaste muurbeugel, lang	1 (één)
40*44010-062:	Vaste muurbeugel, kort	1 (één)
40*44010-048:	Frame Basic zijbeugel	1 (één)



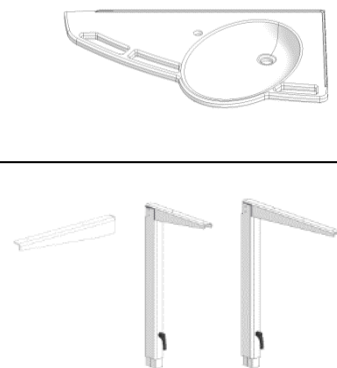
### SupportLine - Wastafel, Vaste hoogte, rechts, 40-44011

40*44010-070:	Bovenplaat met wastafel, rechts 1 (één)	
Voorzien van:		
40*44010-063:	Vaste muurbeugel, lang	1 (één)
40*44010-062:	Vaste muurbeugel, kort	1 (één)
40*44010-048:	Frame Basic zijbeugel	1 (één)



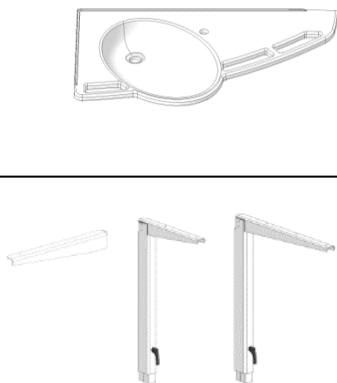
### SupportLine - Wastafel, Basic hoogteverstelling, links, 40-44012

40*44010-064:	Bovenplaat met wastafel, links1 (één)	
Incl.	Basic hoogteverstelbeugels	1 (één) set
40*44010-025	Lange beugel	
40*44010-026	Korte beugel	
40*44010-020	Binnenpoten	
97800-022	Plaat met schroefdraad	
97001631	Verstelbare handgrepen	
40*44010-048	Frame Basic zijsteun	



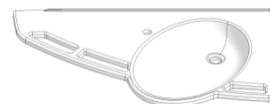
### SupportLine - Wastafel, Basic hoogteverstelling, rechts, 40-44013

40*44010-070:	Bovenplaat met wastafel, rechts 1 (één)	
Incl.	Basichoogteverstelbeugels	1 (één)
40*44010-025	Lange beugel	
40*44010-026	Korte beugel	
40*44010-020	Binnenpoten	
97800-022	Plaat met schroefdraad	
97001631	Verstelbare handgrepen	
40*44010-048	Frame Basic zijsteun	



## **SupportLine - Wastafel, Handmatige hoogteverstelling, links, 40-44014**

40\*44010-064: Bovenplaat met wastafel, links 1 (één)



Voorzien van:

Incl.  
40\*44010-042  
40\*44010-057

Bovenframe, links  
Frame Handsteun, links  
Handslinger montage links

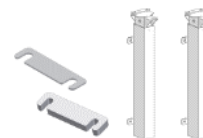
1 (één)



30-67600: Flexi-poten, handmatig verstelbaar

2 (twee) sets

Incl.  
Afdekkappen  
Afstandshouders



40\*44010-038: Zeskantige spindel

1 (één)



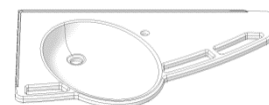
20\*60320-548: Handslinger

1 (één)



## **SupportLine - Wastafel, Handmatige hoogteverstelling, rechts, 40-44015**

40\*44010-070: Bovenplaat met wastafel, rechts 1 (één)



Voorzien van:

Incl.  
40\*44010-077  
40\*44010-082

Bovenframe, rechts  
Frame Handsteun, rechts  
Handslinger montage, rechts

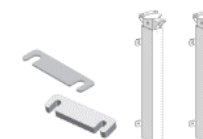
1 (één)



30-67600: Flexi-poten, handmatig verstelbaar

2 (twee) sets

Incl.  
Afdekkappen  
Afstandshouders



40\*44010-038: Zeskantige spindel

1 (één)





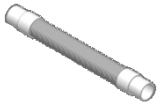



20\*60320-548: Handslinger

1 (één)



## Standaard onderdelen

97001601:	Sifon	1 (één)	
97001123:	Verbindingslang, 1/2" x 1/2", 50cm / 19,7in	2 (twee)	
97001012:	Koppelstuk 1/2"naar 3/8"	2 (twee)	
97001035:	ø32x88,5° hoek	2 (twee)	
97001172:	Flexibele afvoerslang ø32/32 pijp	1 (één)	
40*44010-097:	Sifonbeugel	1 (één)	

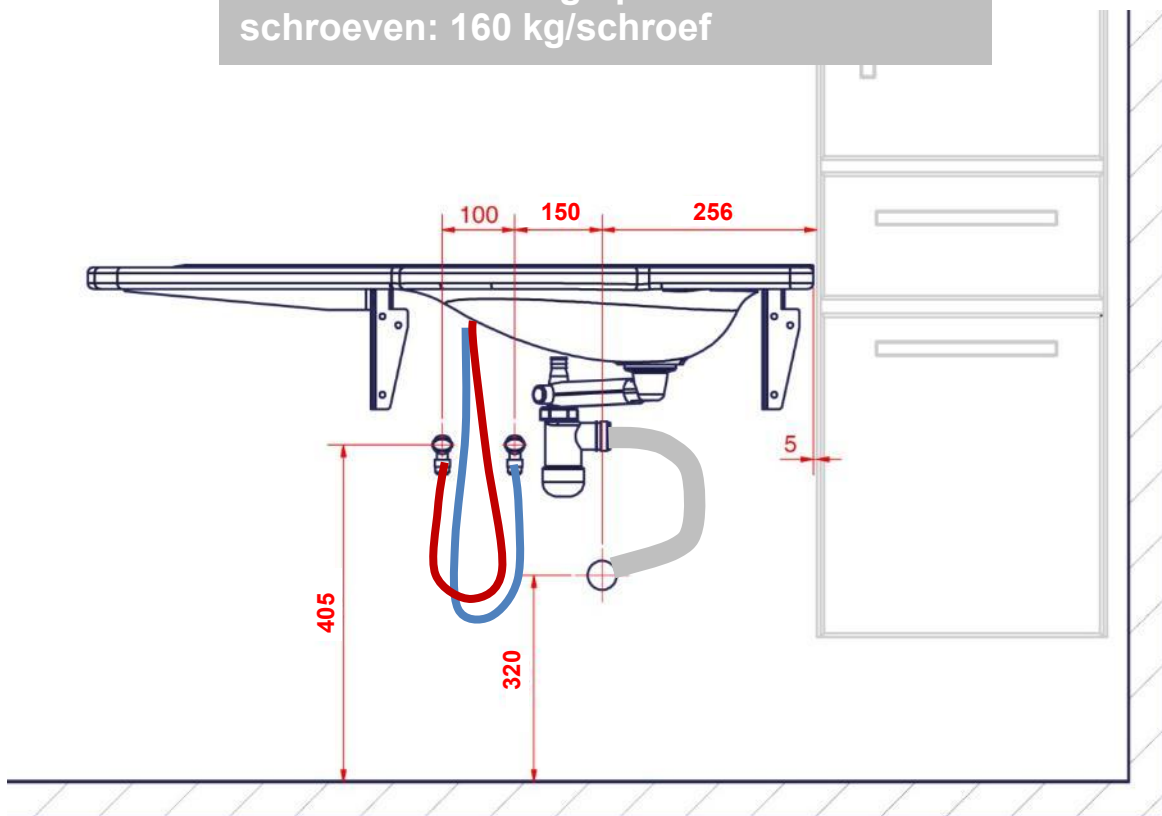
## 4.4 Installatie van product

### 4.4.1 SupportLine - Wastafel, vaste hoogte (40-44010/11)

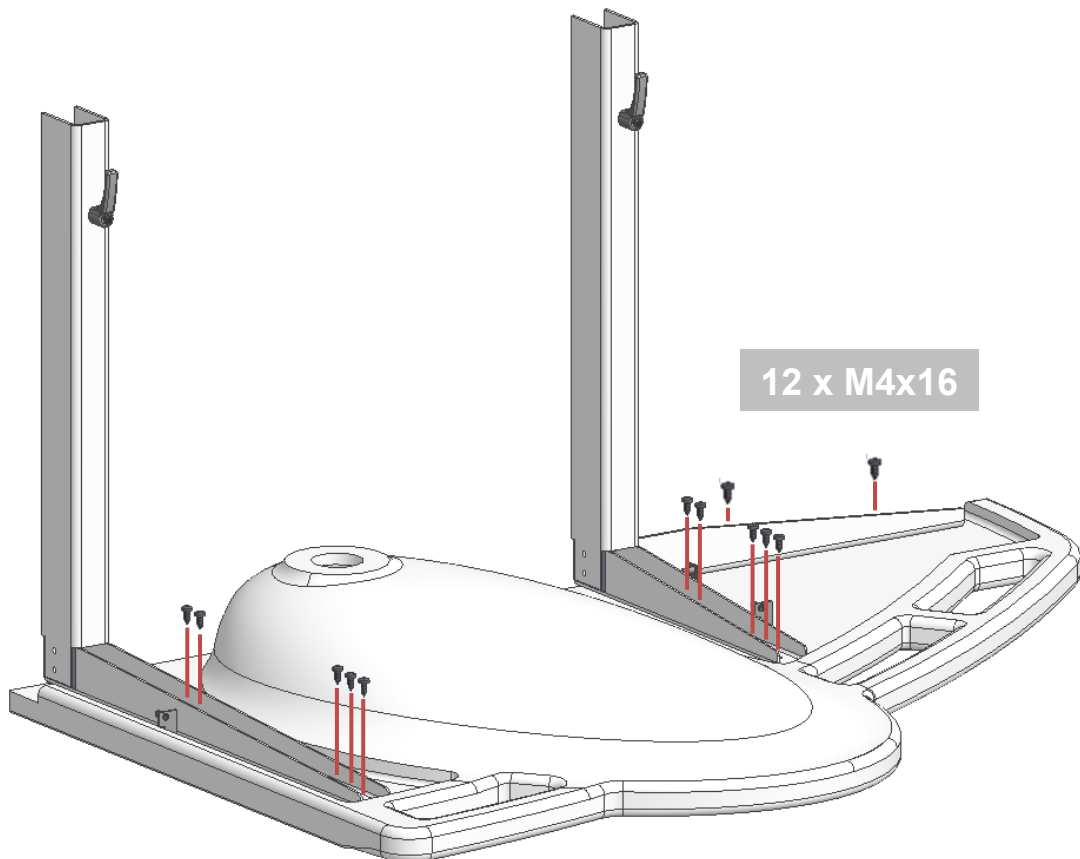
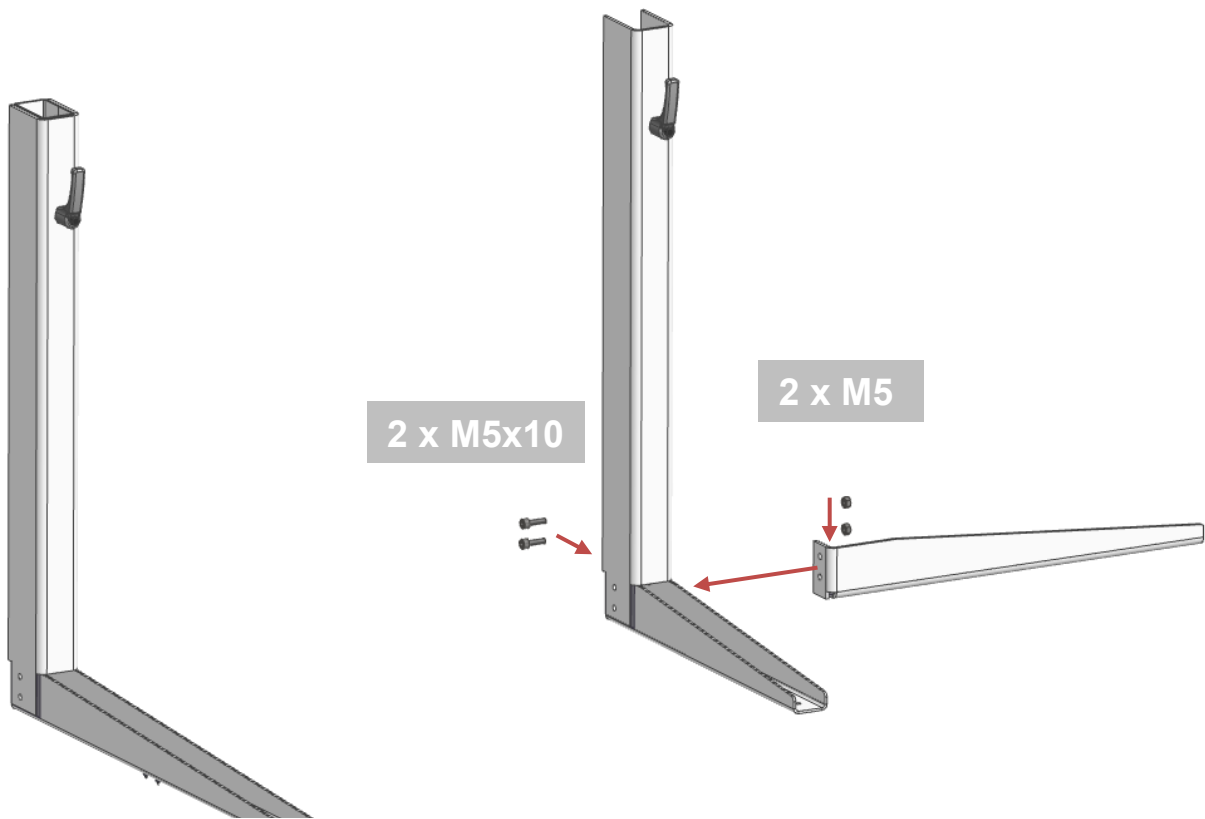


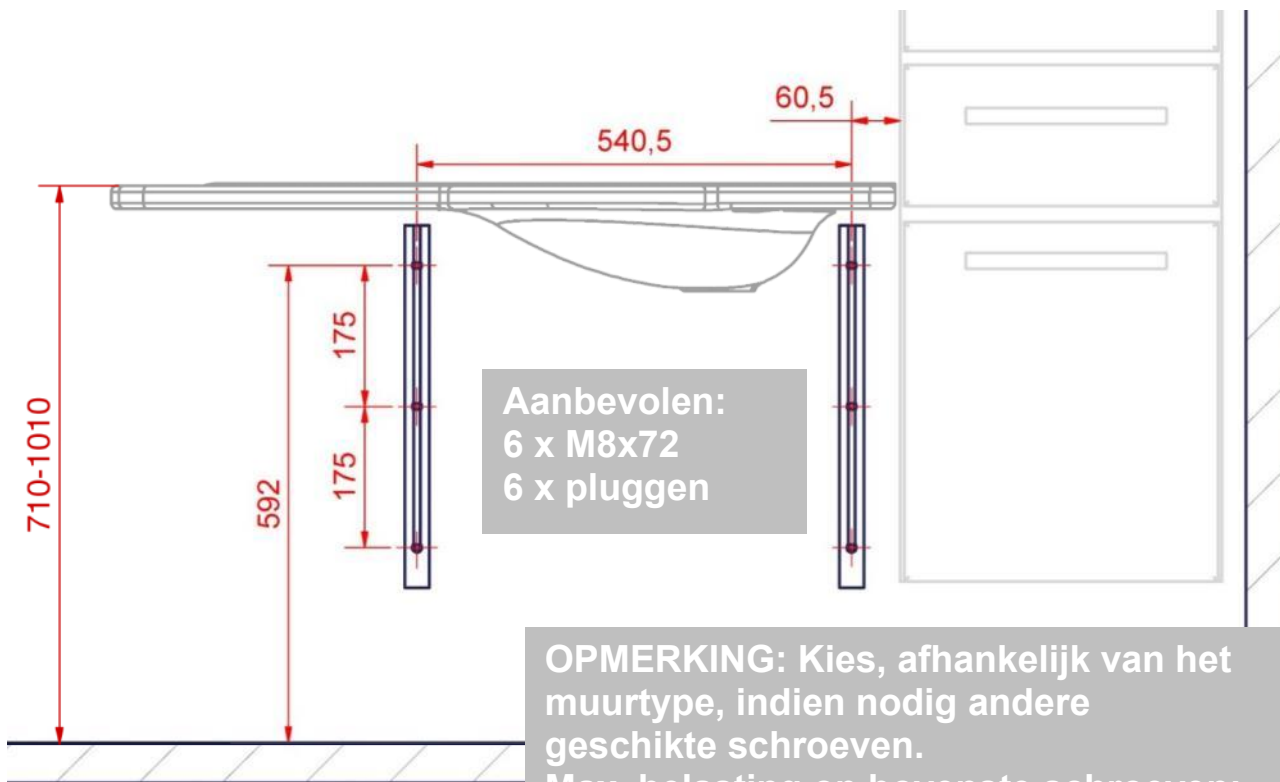
Aanbevolen:  
6 x M8x72  
6 x pluggen

**OPMERKING:** Kies, afhankelijk van het muurtype, indien nodig andere geschikte schroeven.  
Maximale belasting op bovenste schroeven: 160 kg/schroef



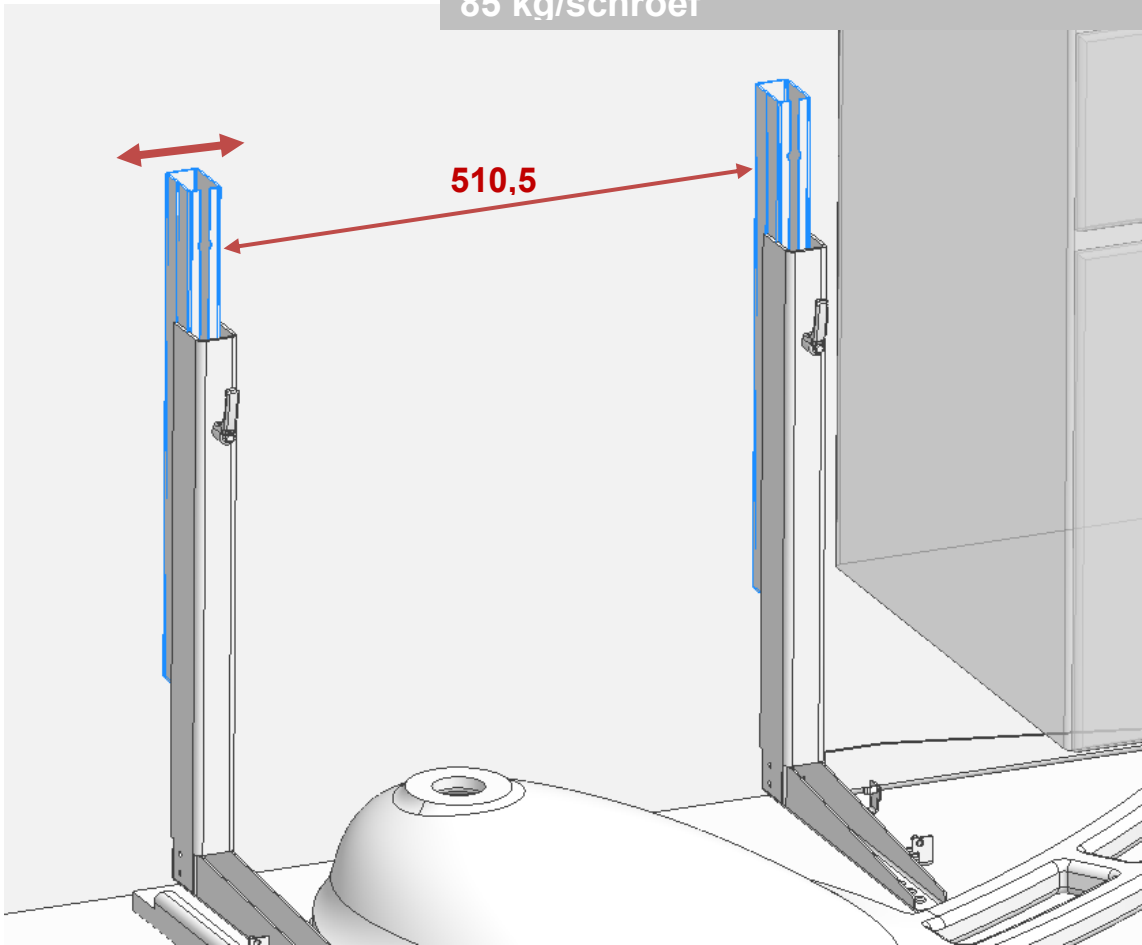
4.4.2 SupportLine - Wastafel met basicframe (40-44012/13)



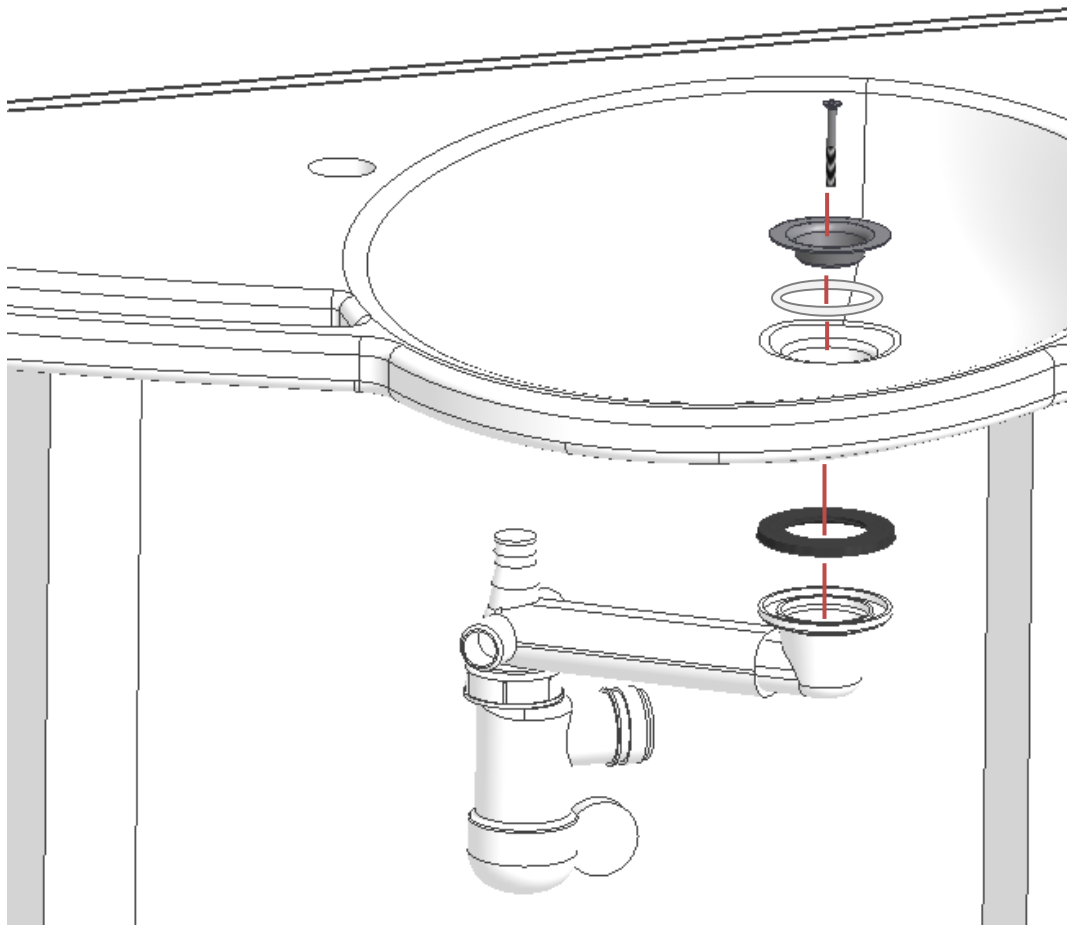
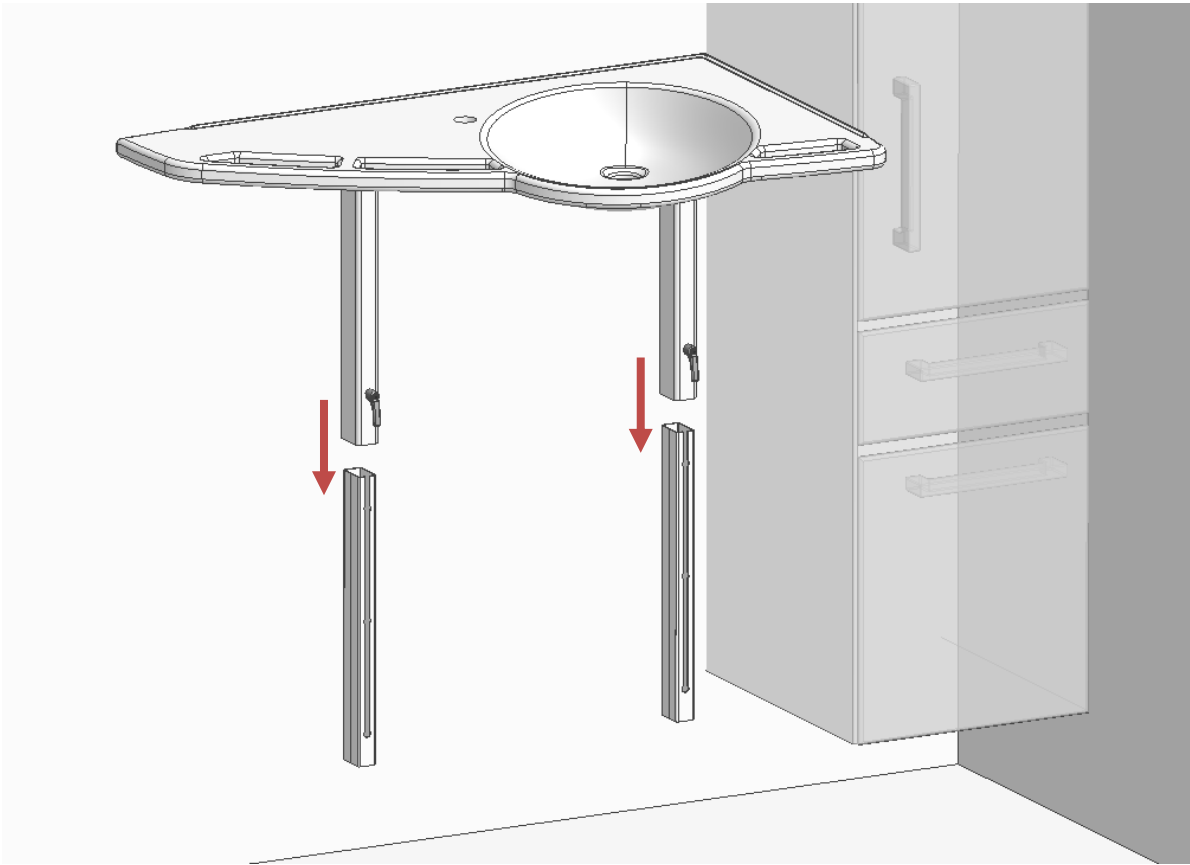


Aanbevolen:  
 6 x M8x72  
 6 x pluggen

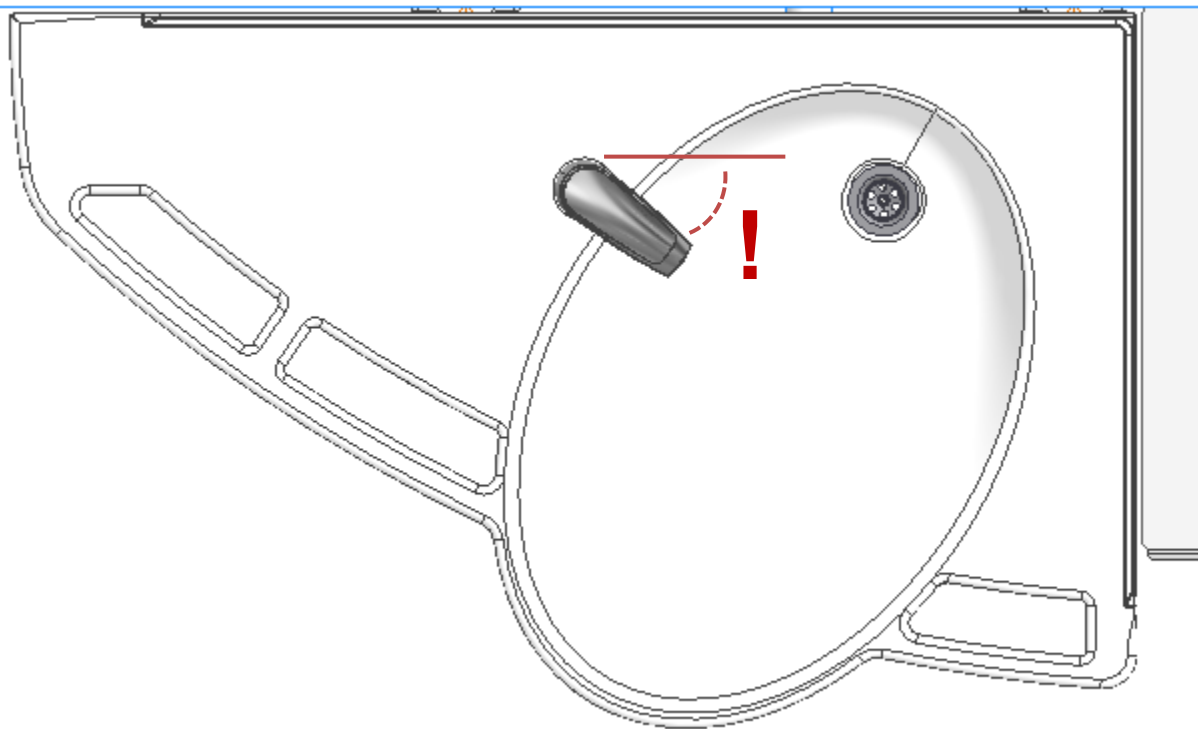
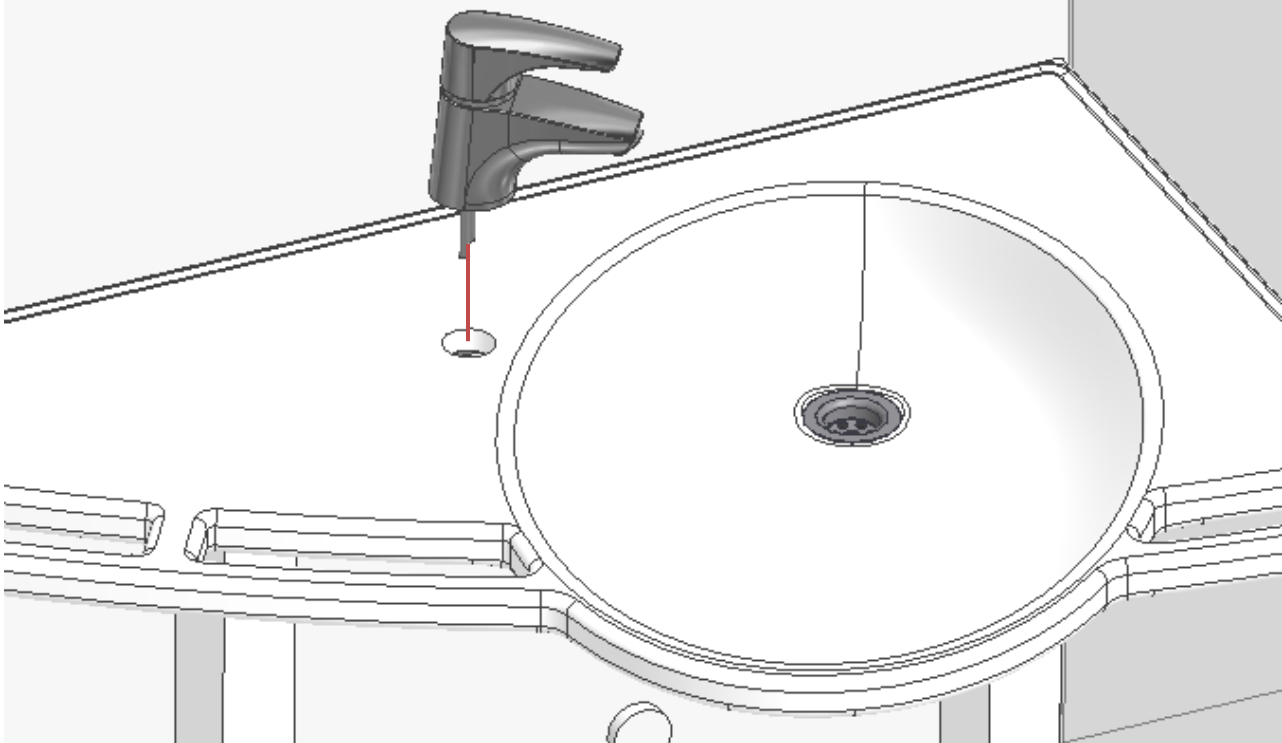
**OPMERKING:** Kies, afhankelijk van het muurtype, indien nodig andere geschikte schroeven.  
 Max. belasting op bovenste schroeven: 85 kg/schroef

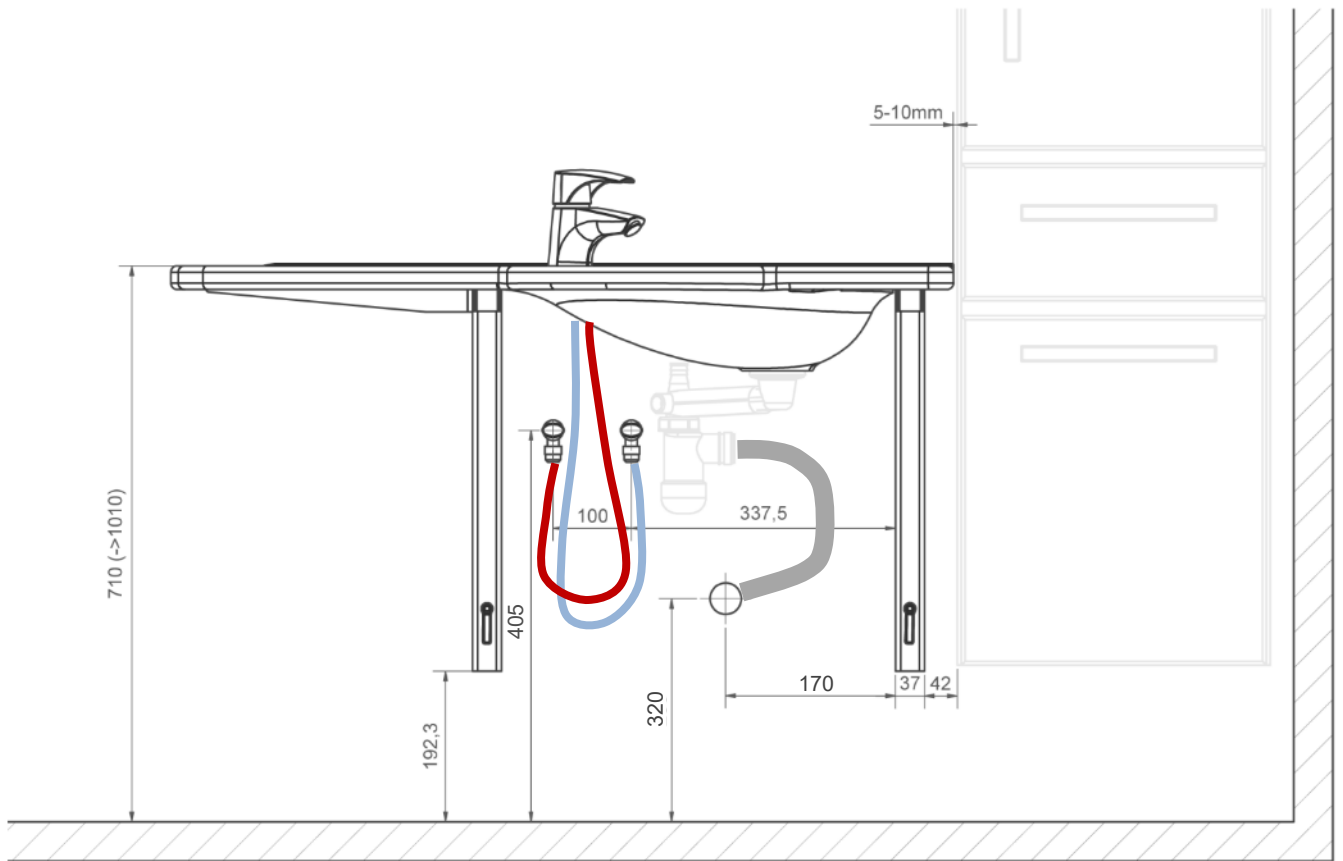


Fijnafstelling van de muurbeugels – gebruik de poten van de wastafel als richtlijn

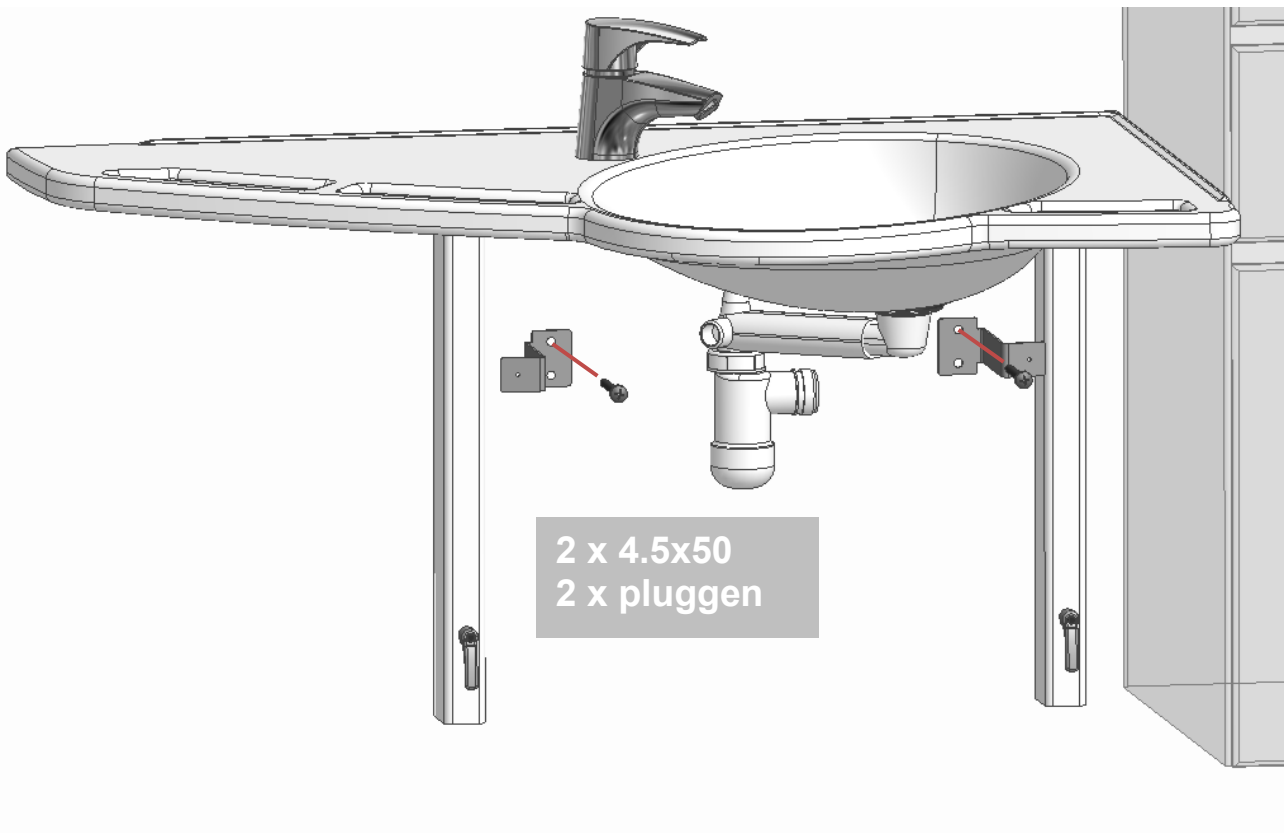
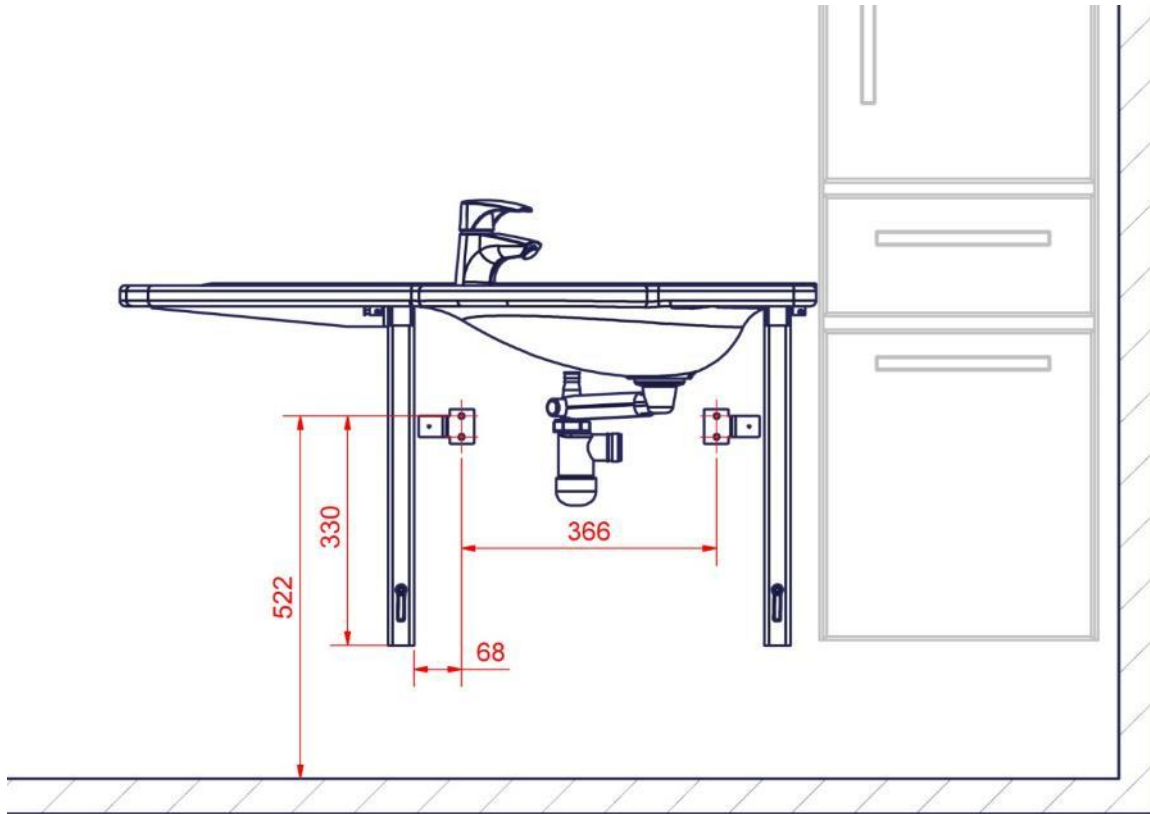


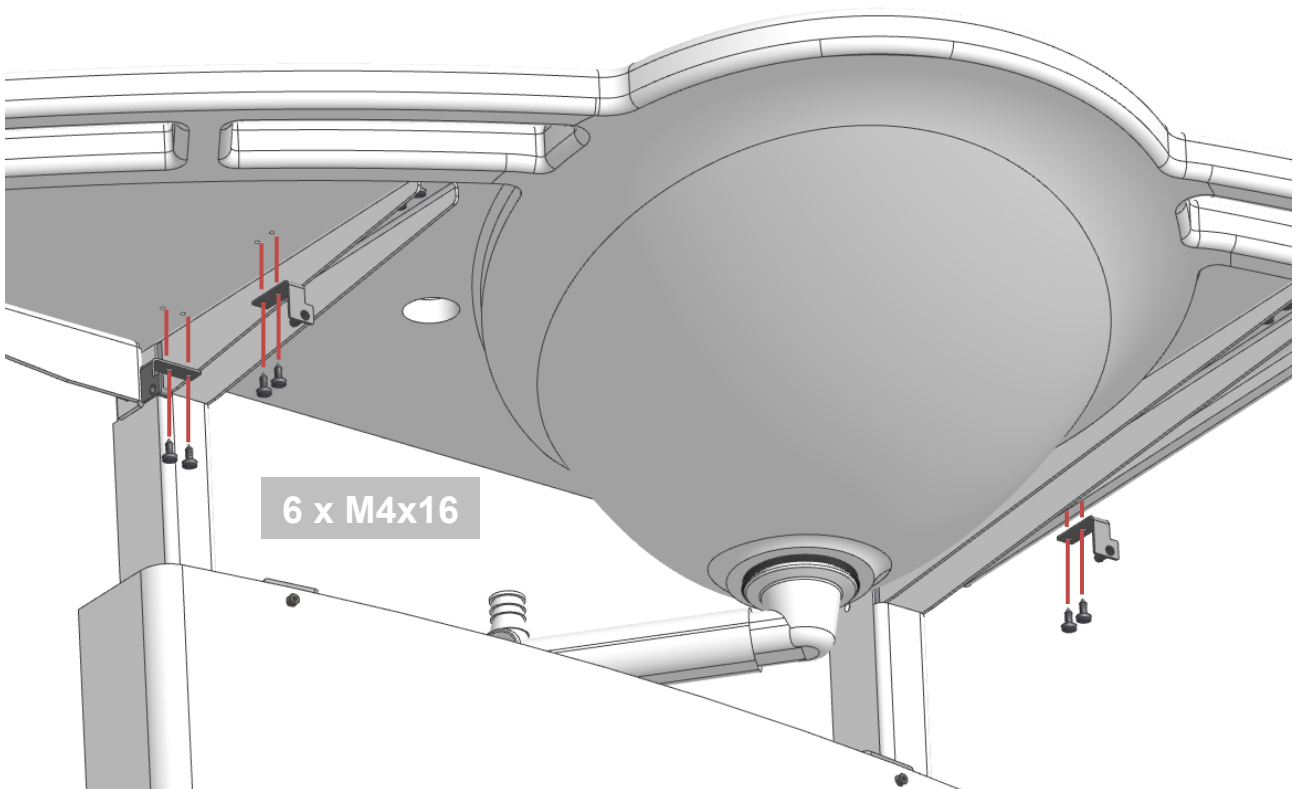
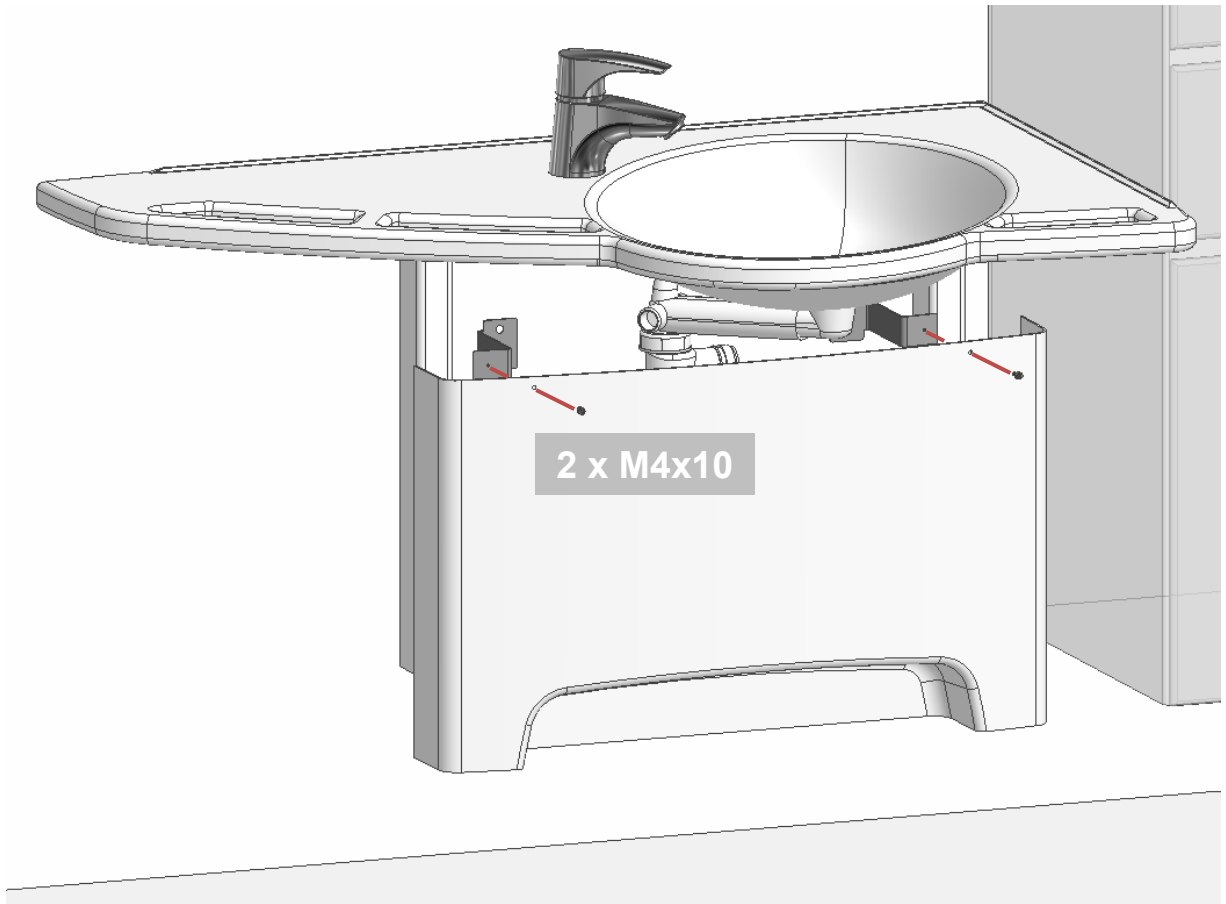
## Mengkraan is accessoire

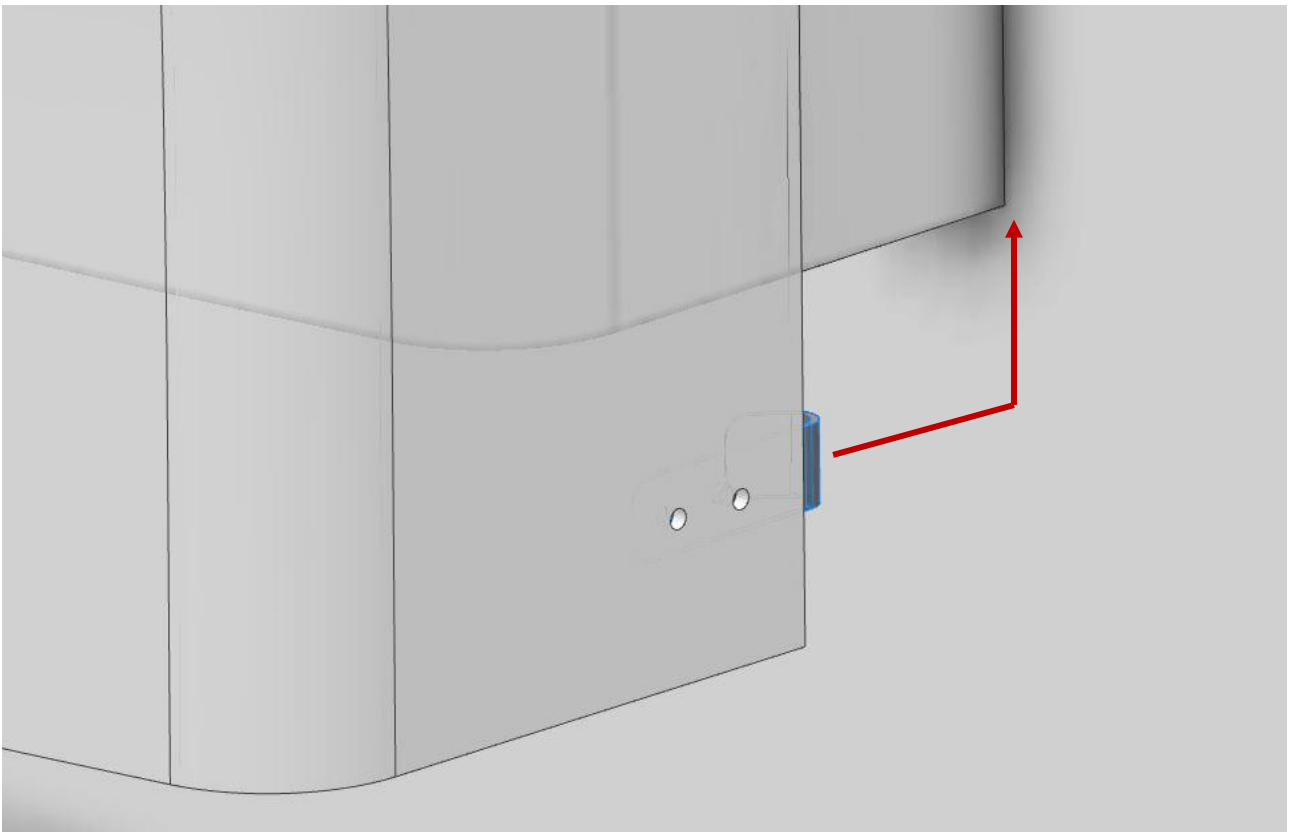
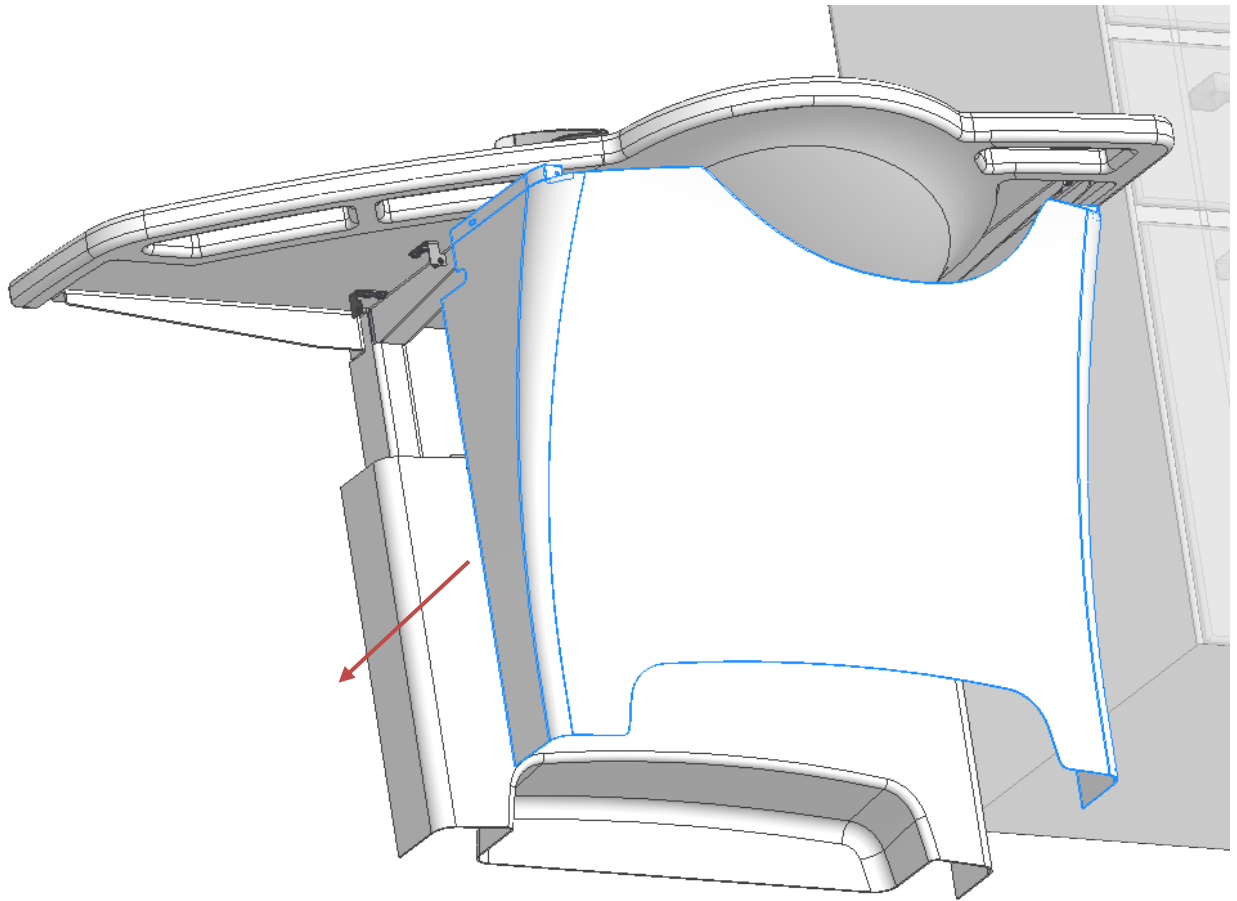


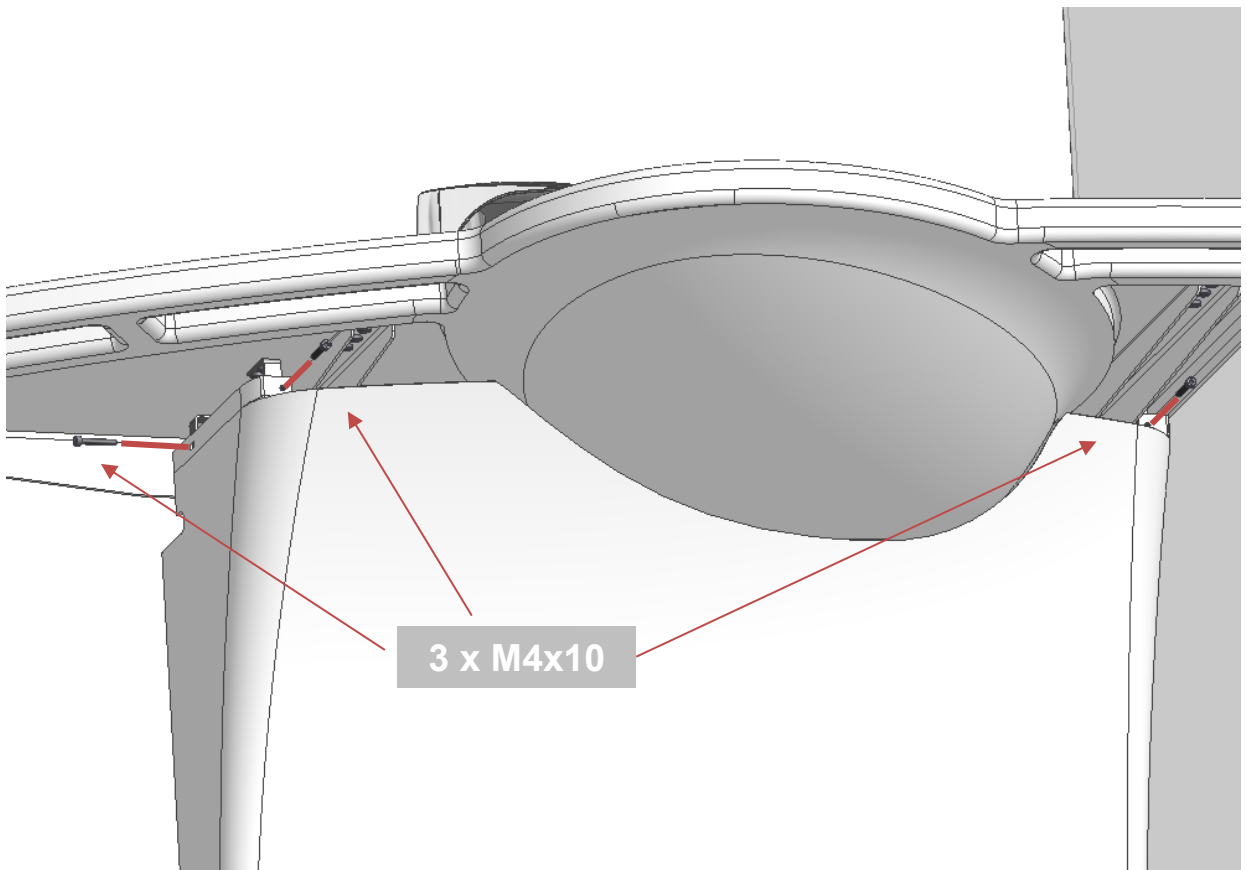


4.4.3 Montage van afdepanelsen voor 40-44012/13 (toebahoren)

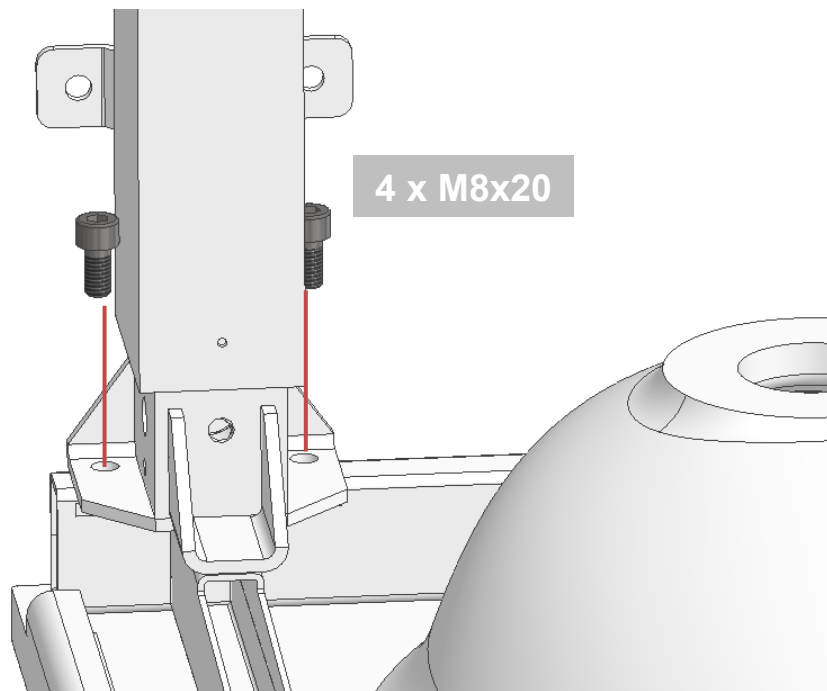
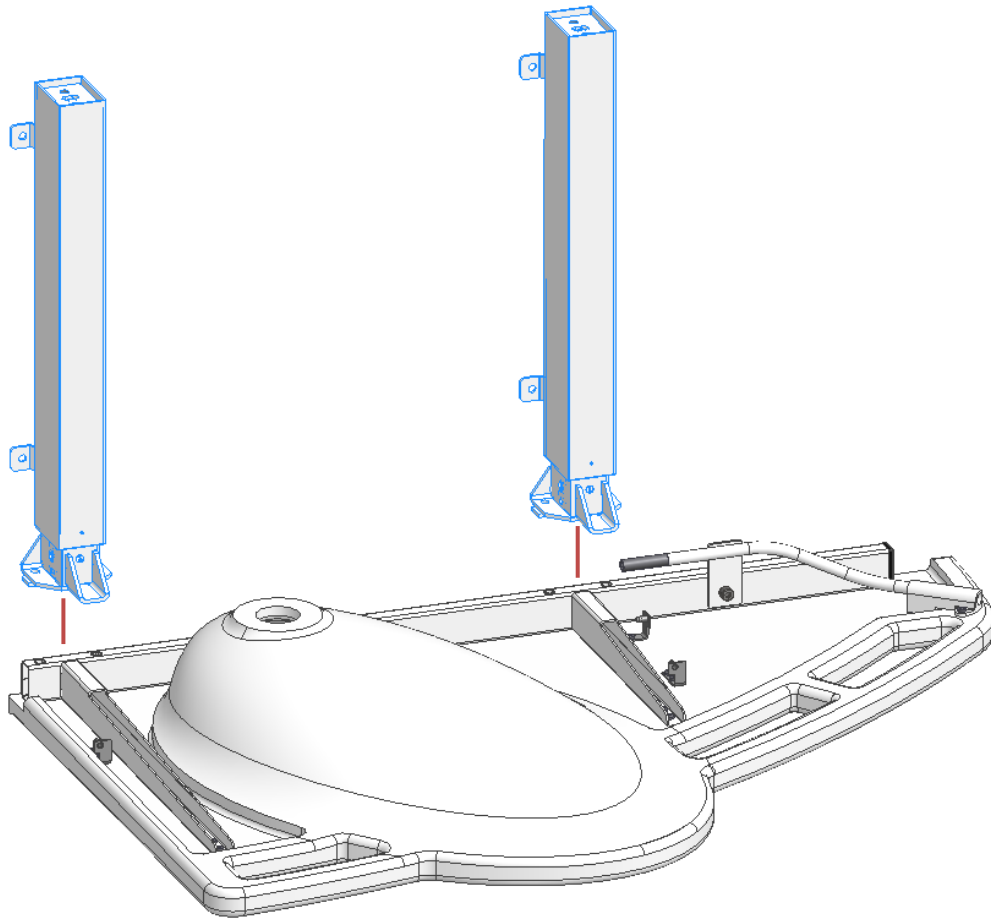


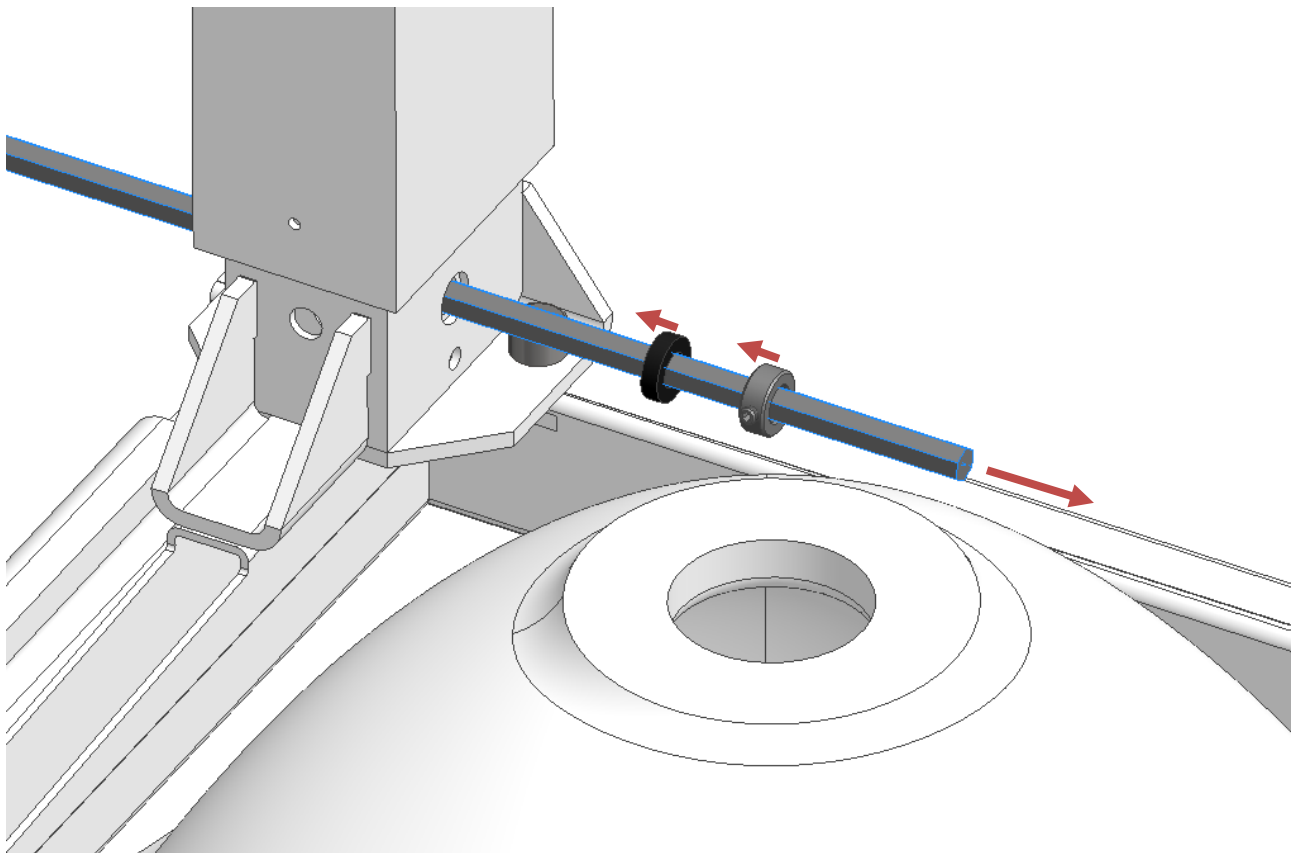
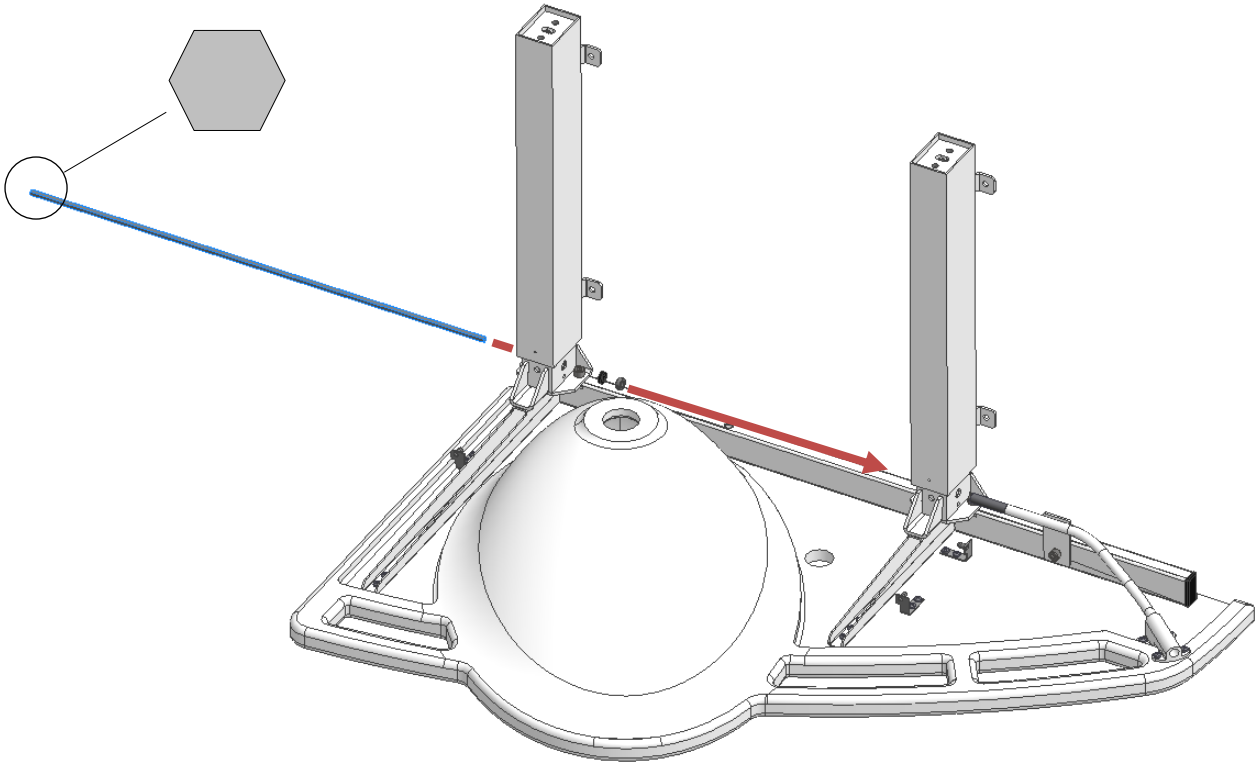


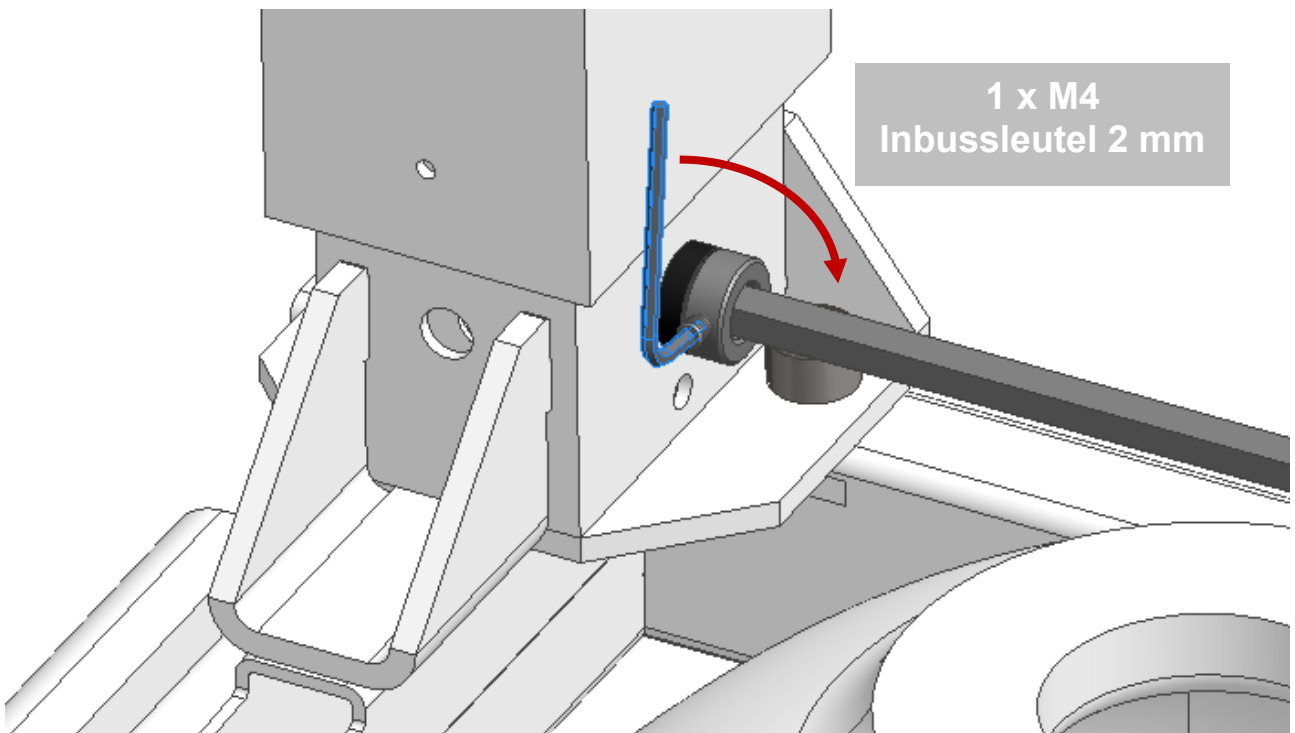
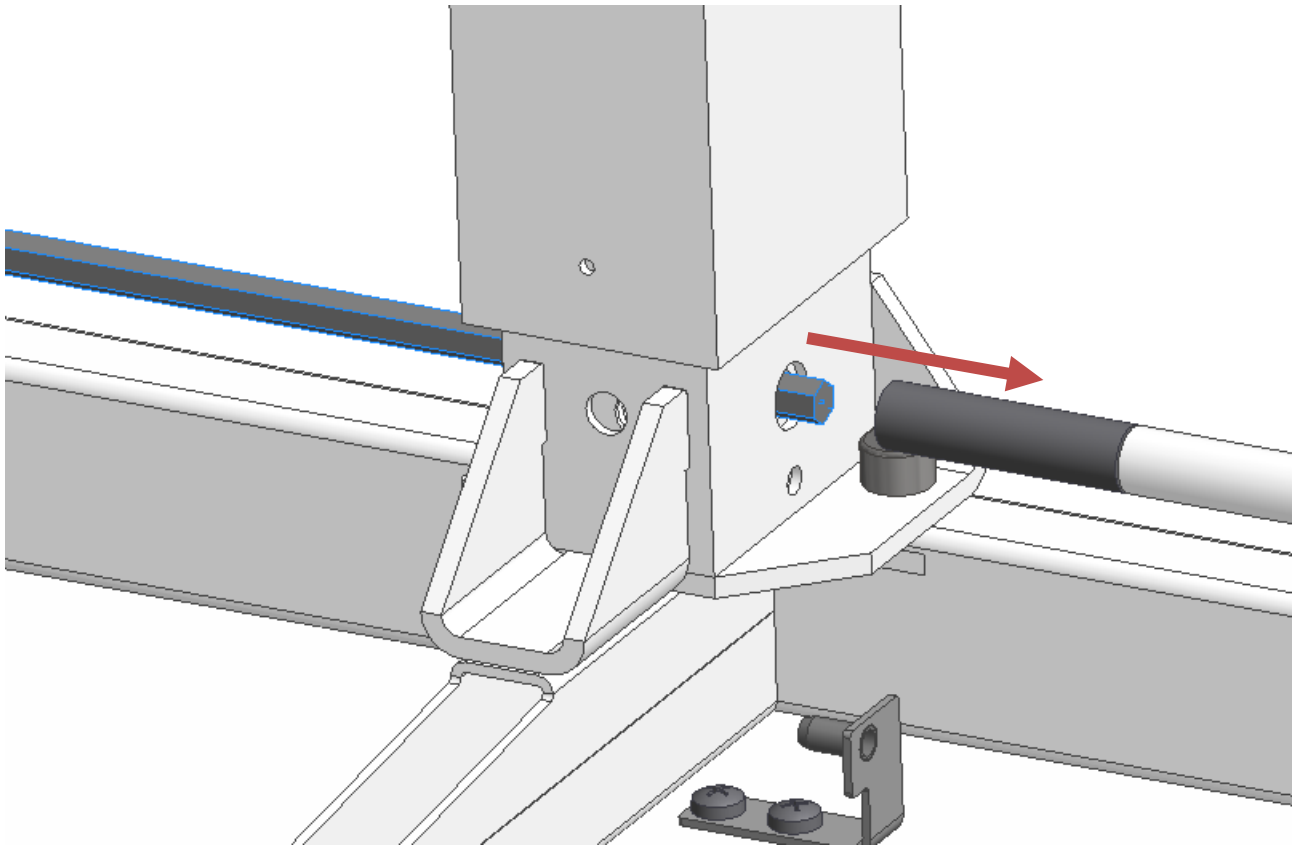


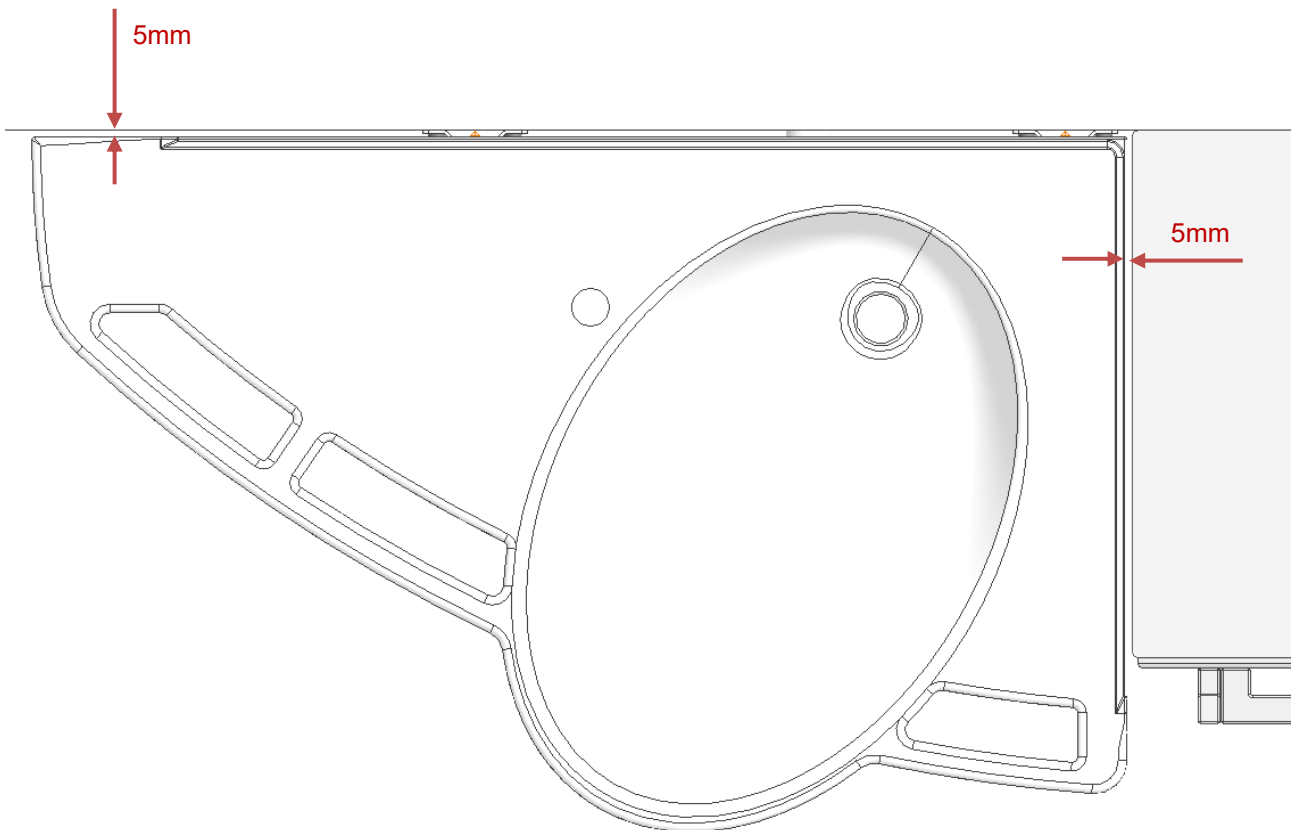
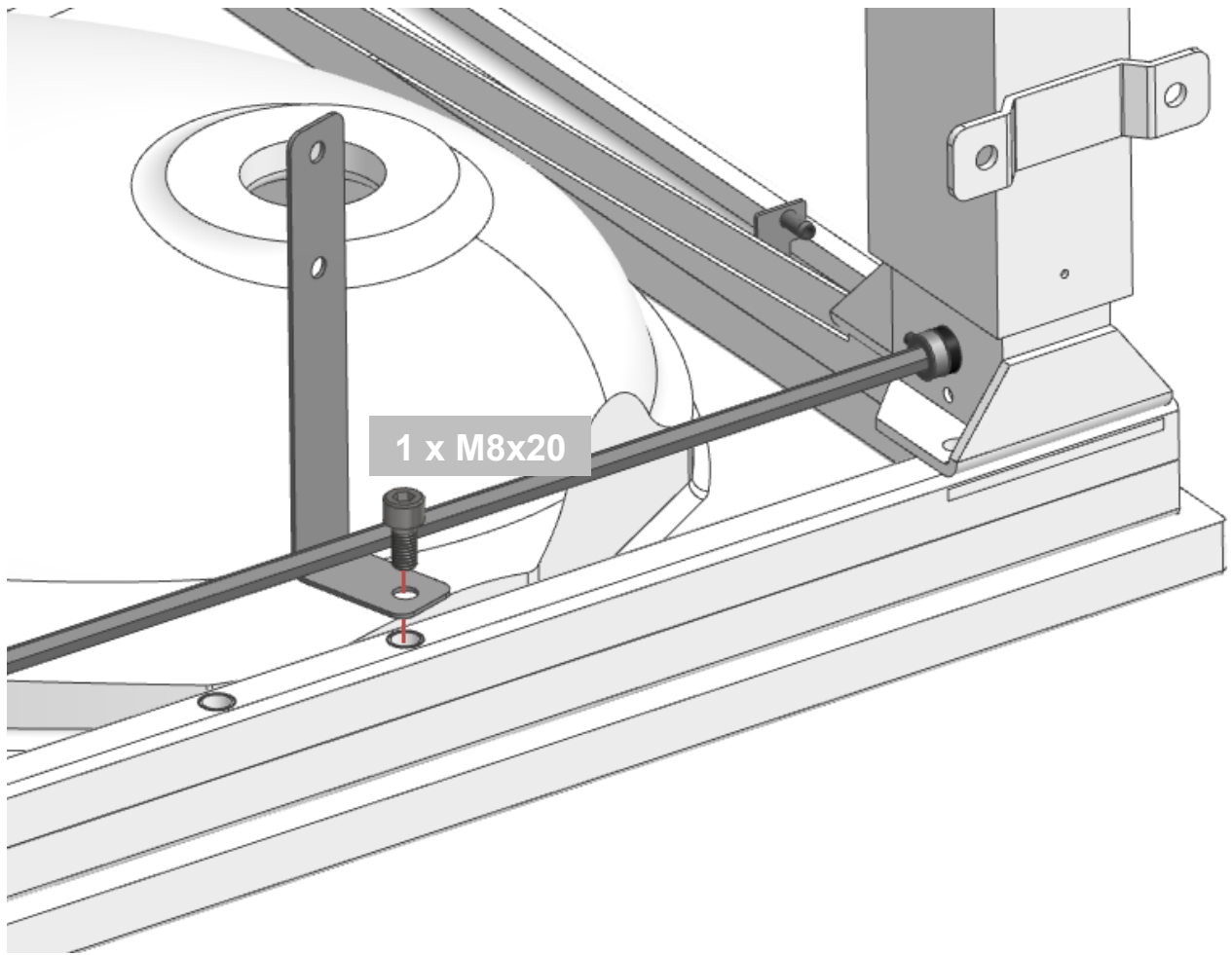


4.4.4 SupportLine - Wastafel met Handmatig frame (40-44014/15)

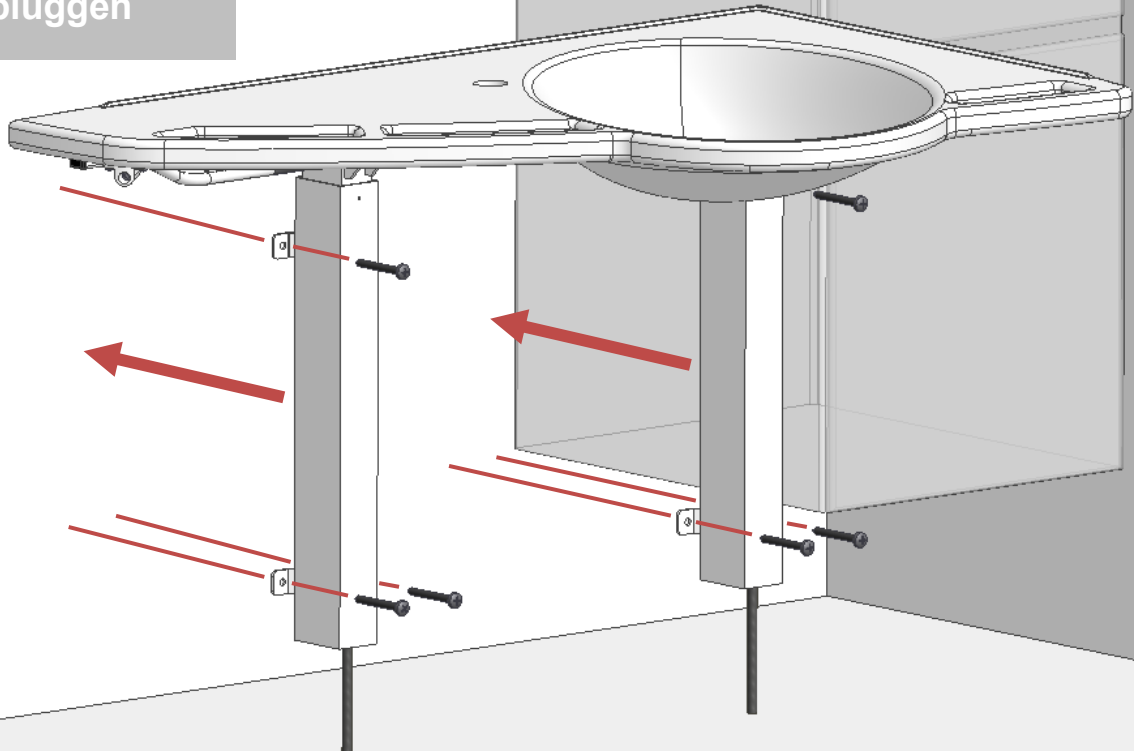




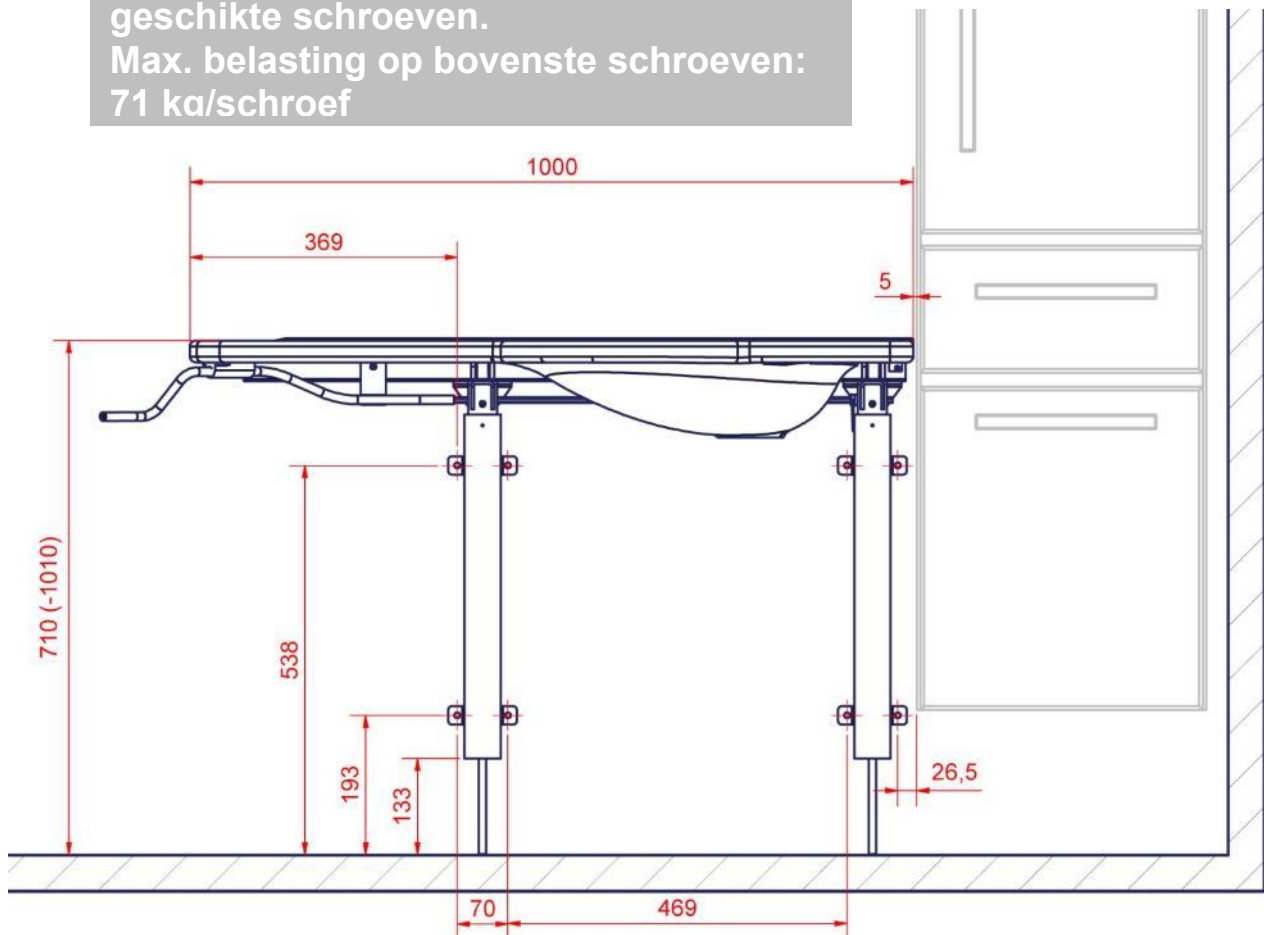


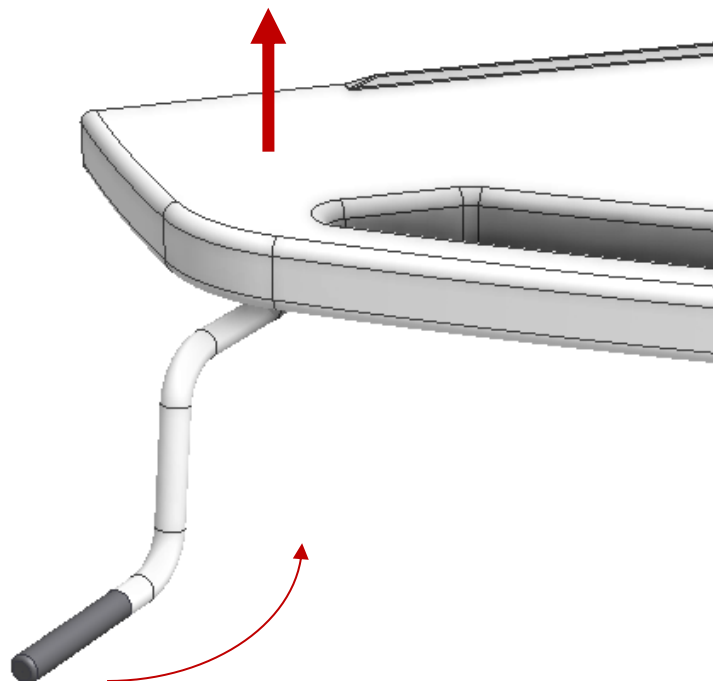
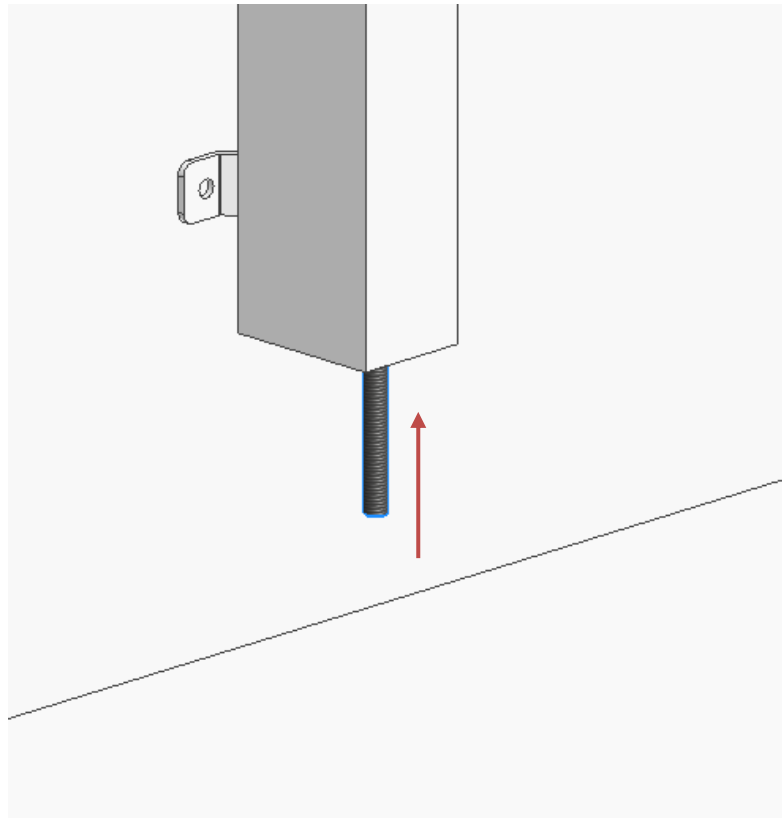


Aanbevolen:  
6 x M8x72  
6 x pluggen

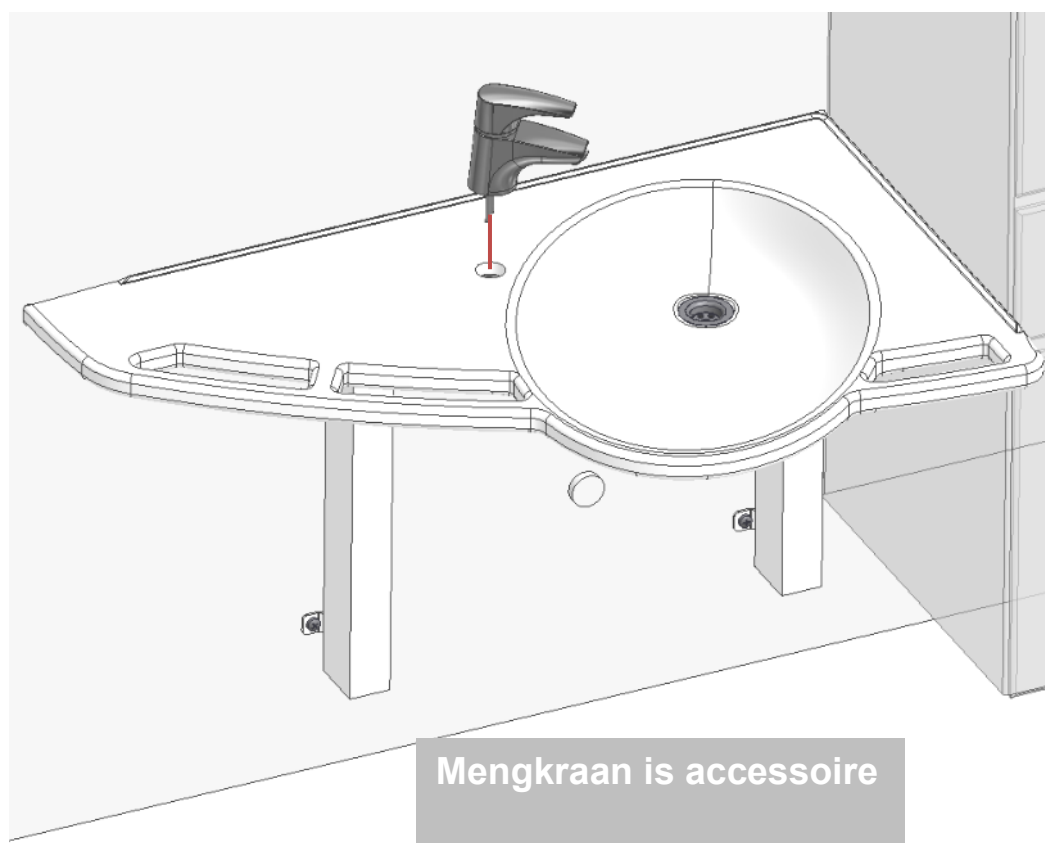
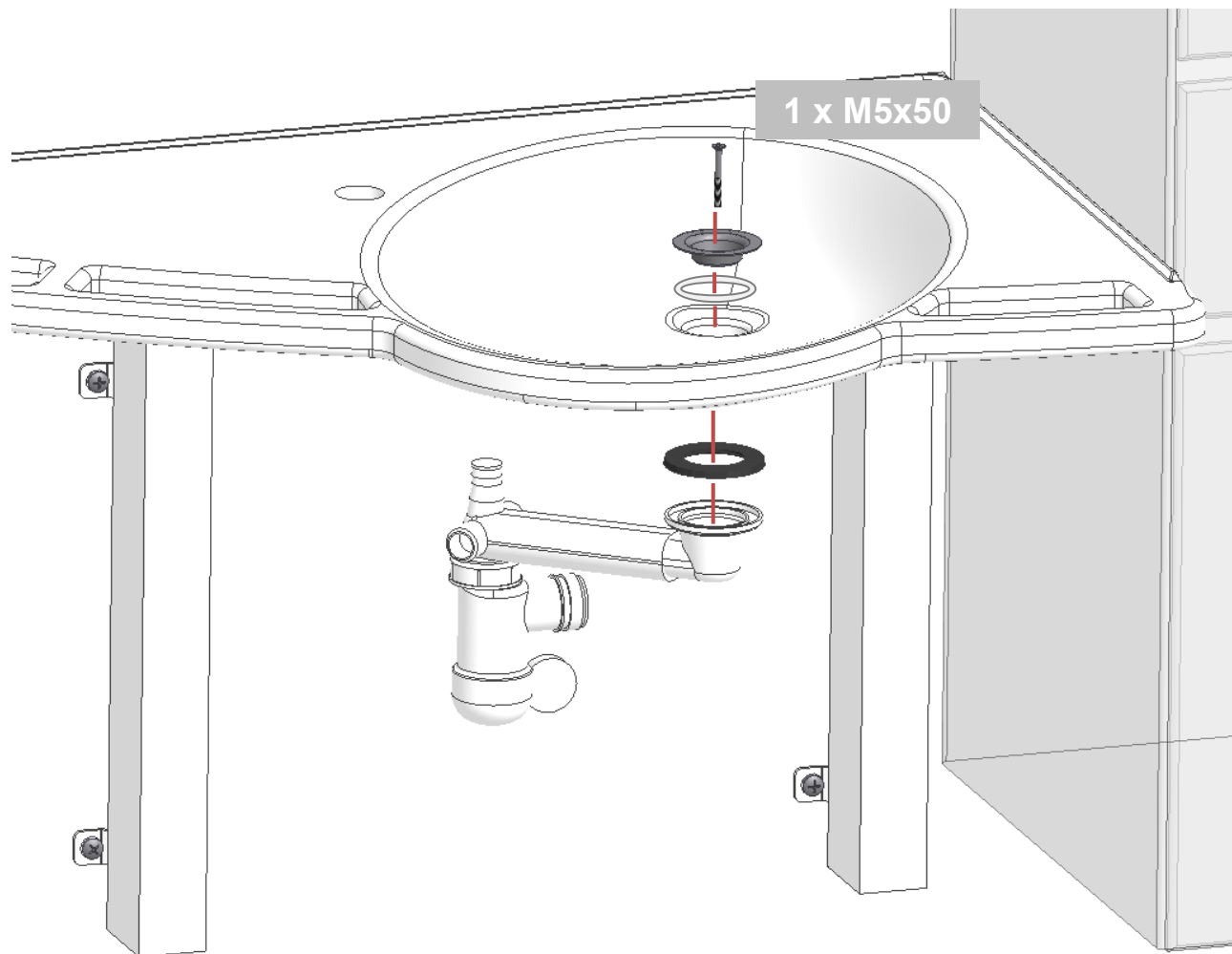


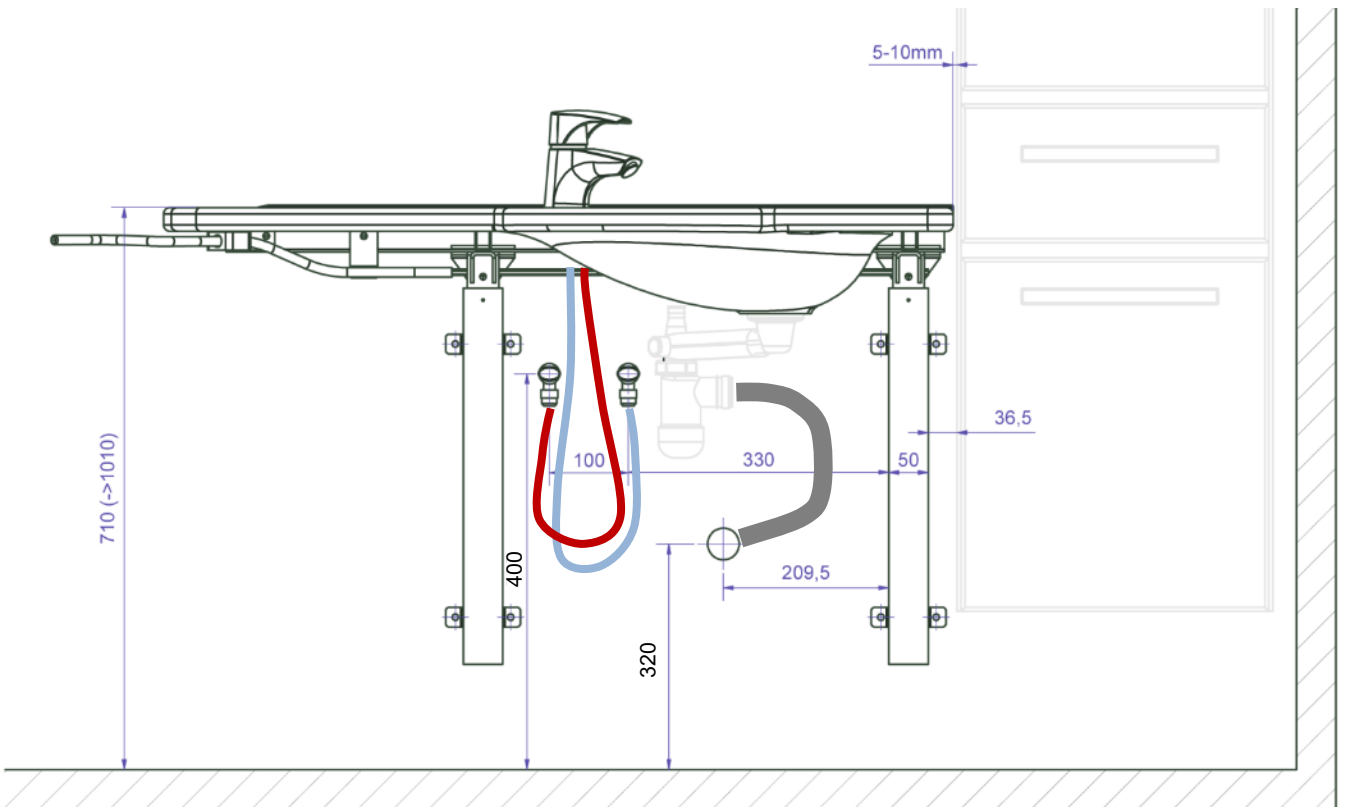
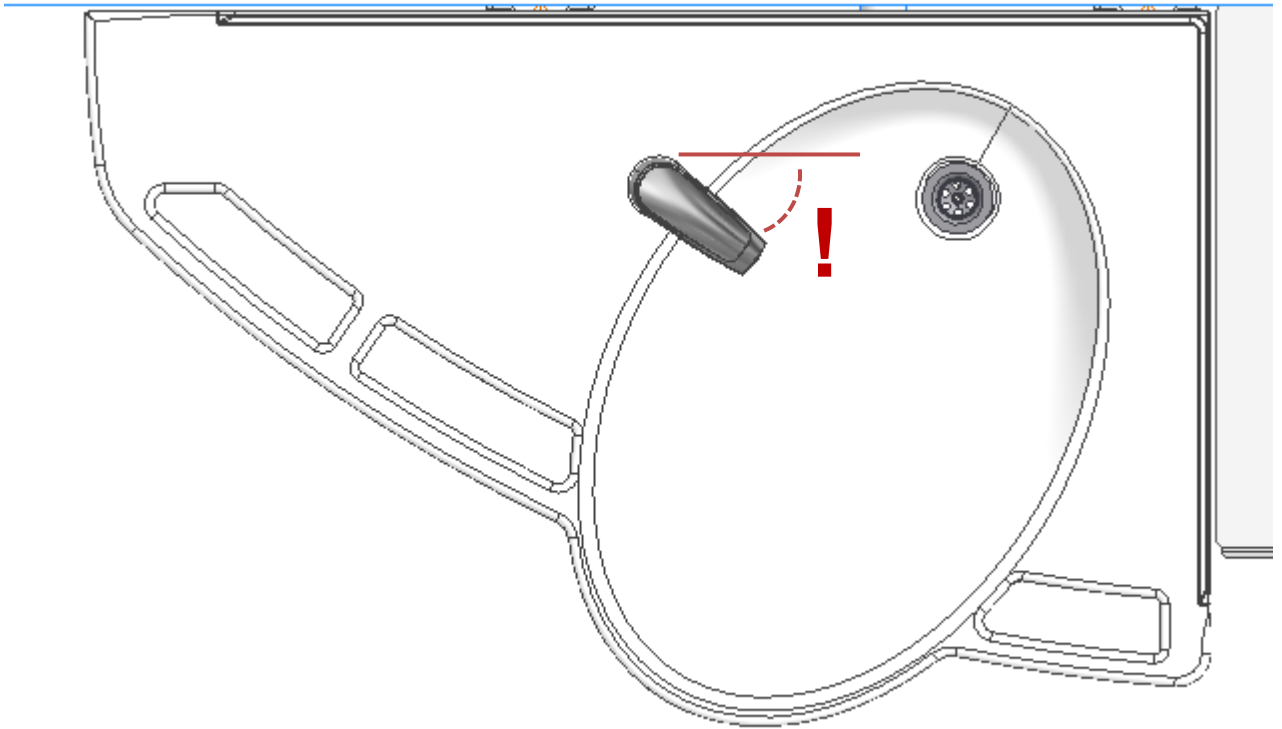
OPMERKING: Kies, afhankelijk van het  
muurtype, indien nodig andere  
geschikte schroeven.  
Max. belasting op bovenste schroeven:  
71 ka/schroef



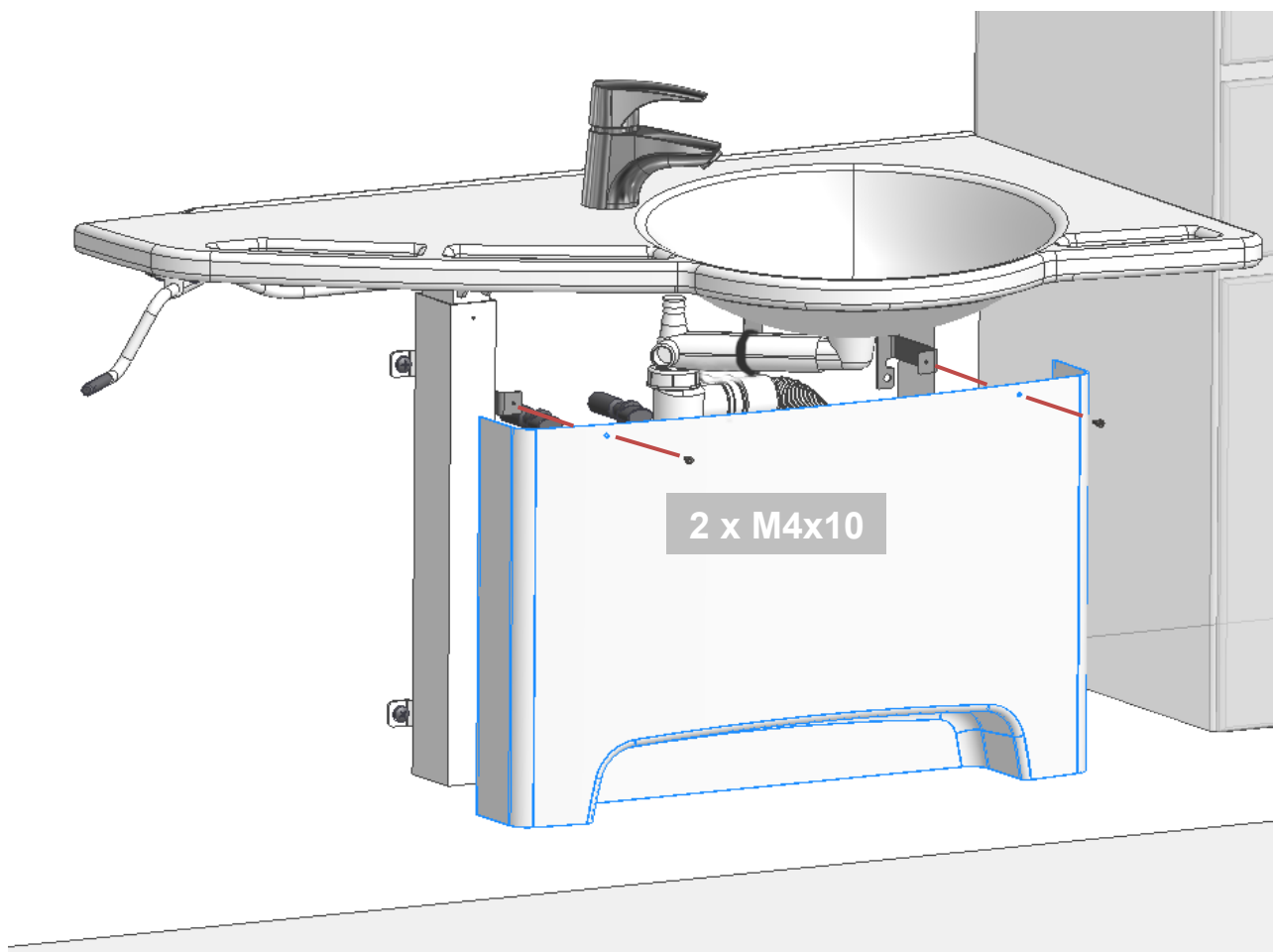
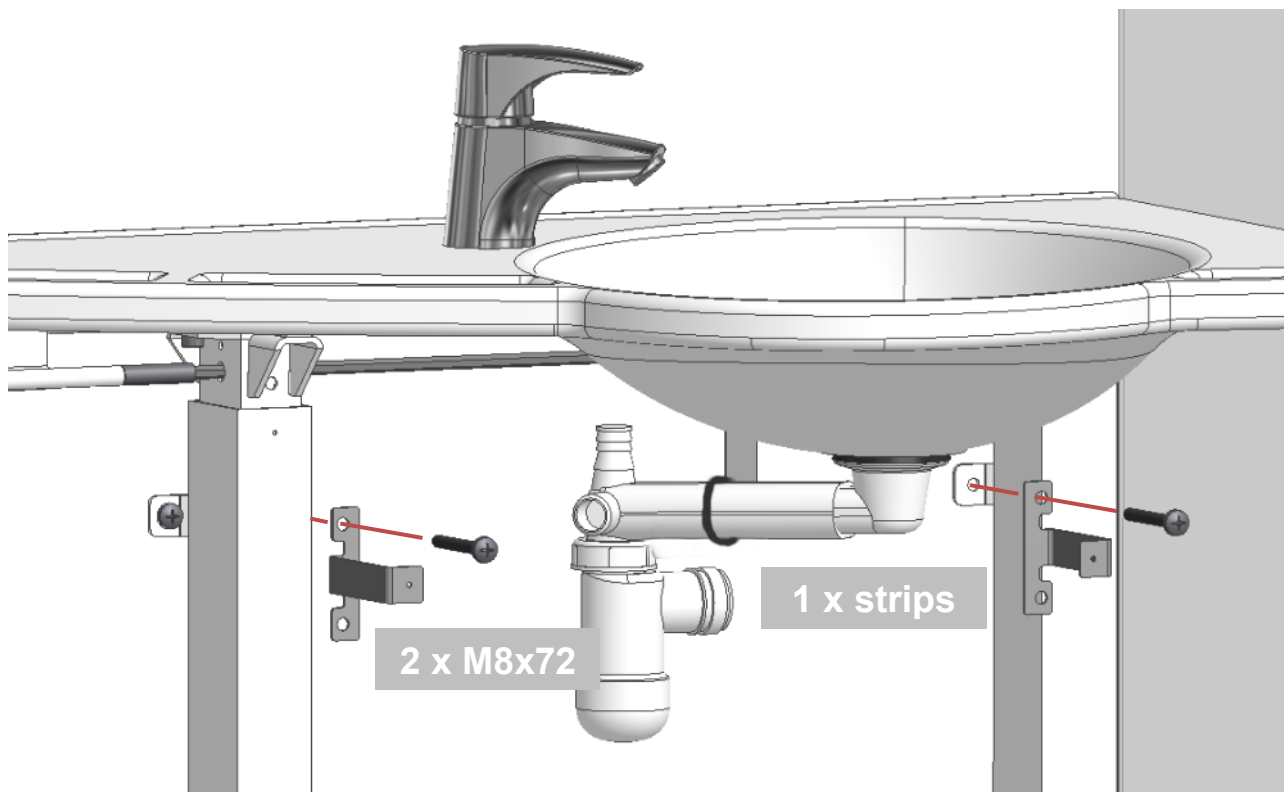


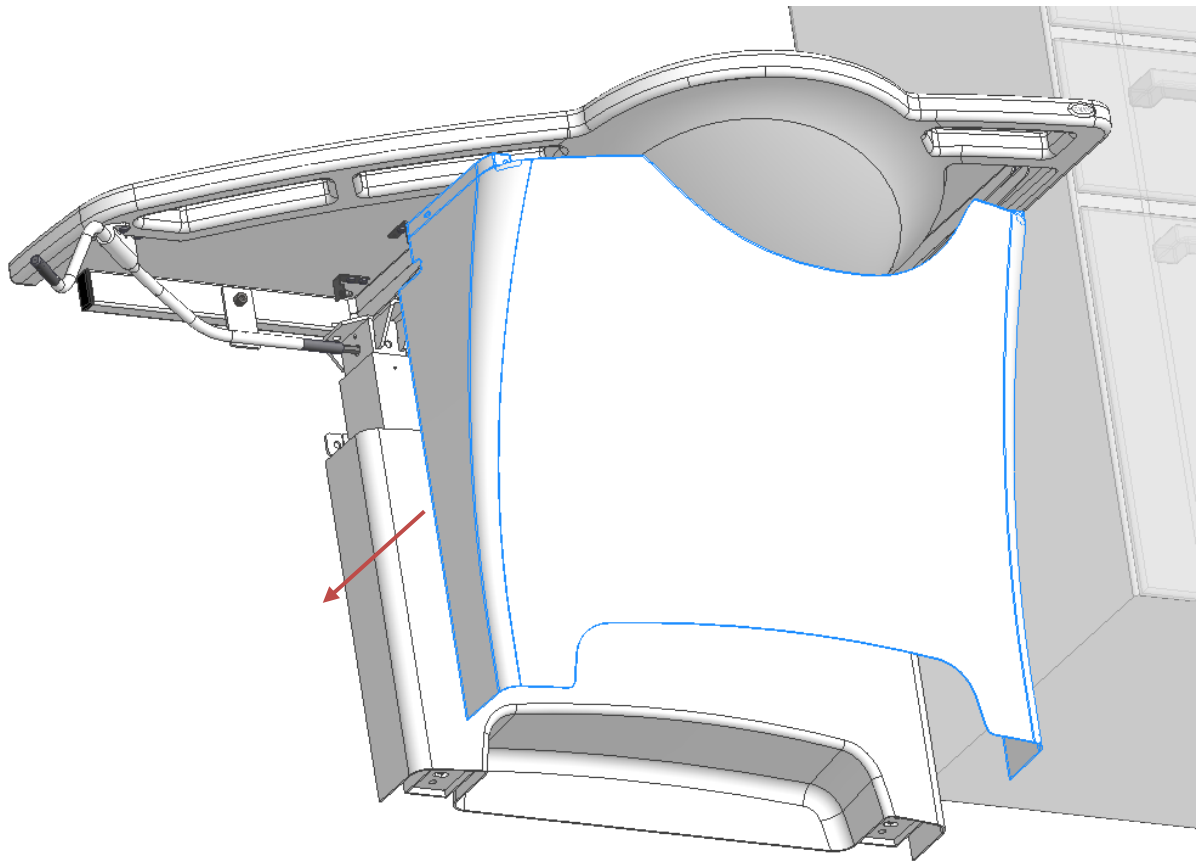
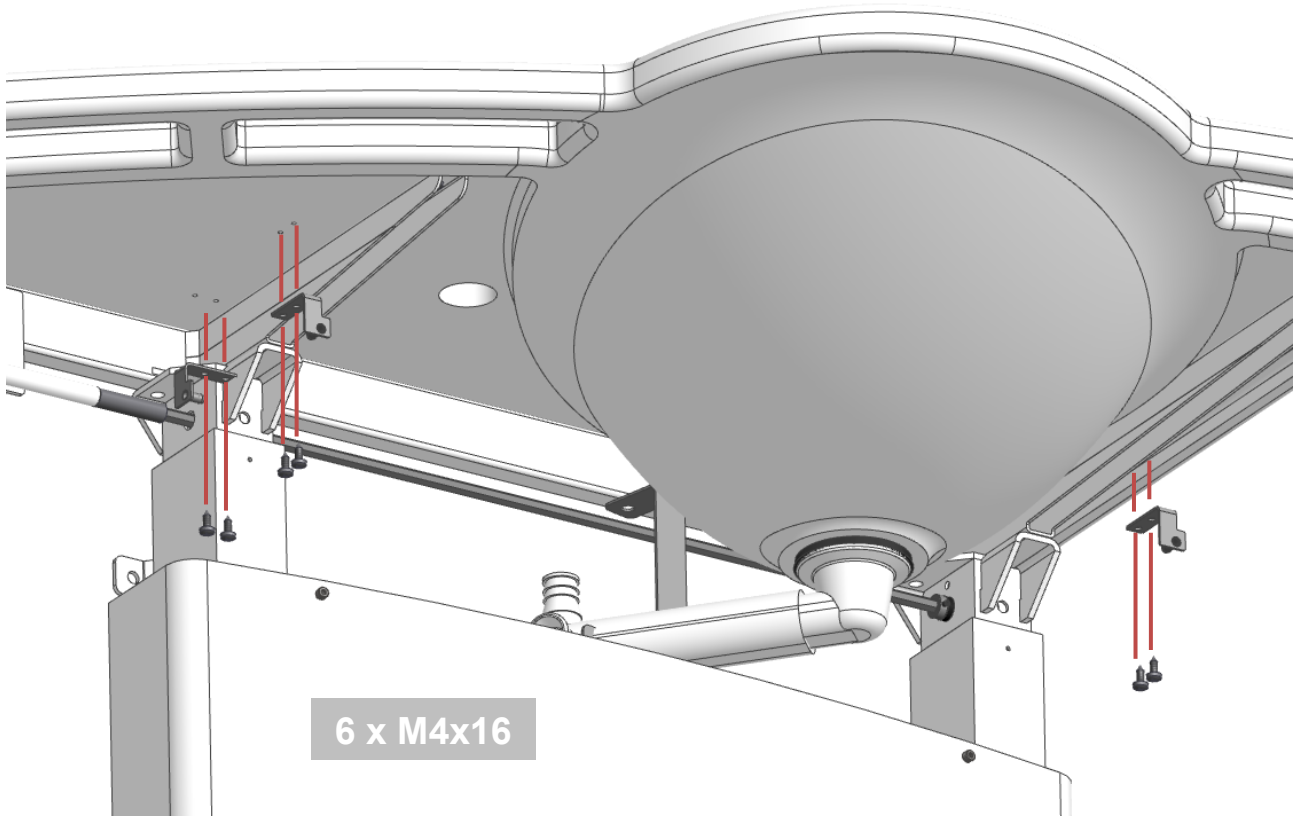
**Tip: Verplaats de wastafel naar de bovenste positie om verdere montage te vergemakkelijken**

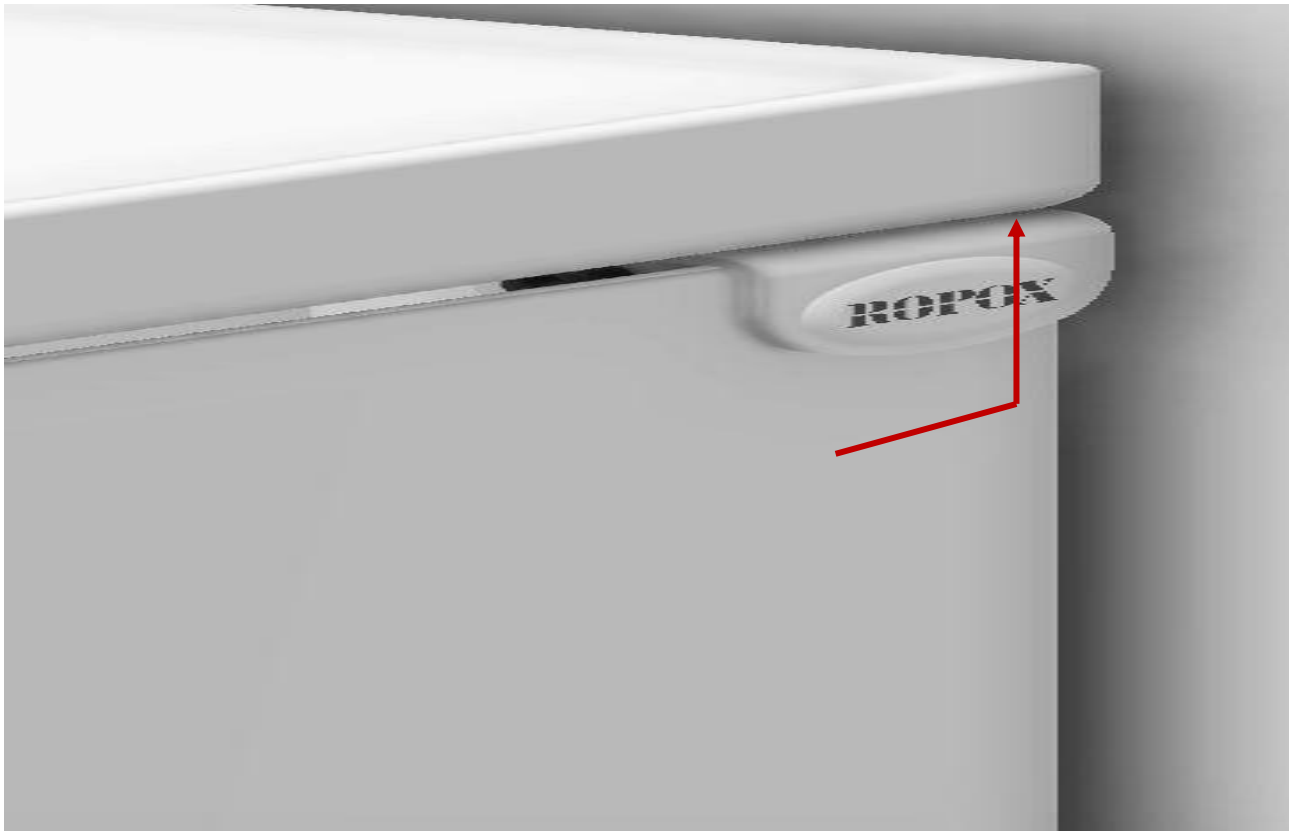


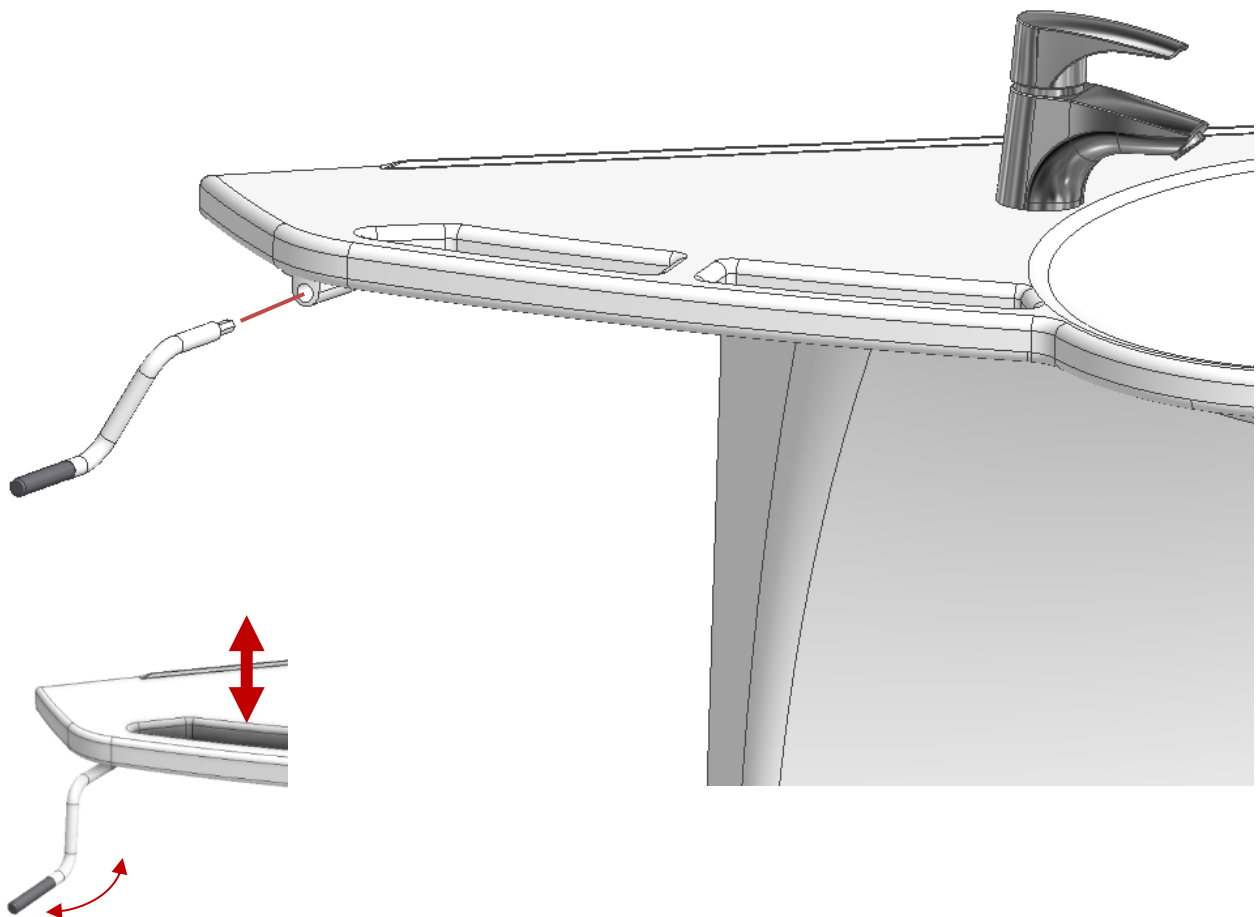
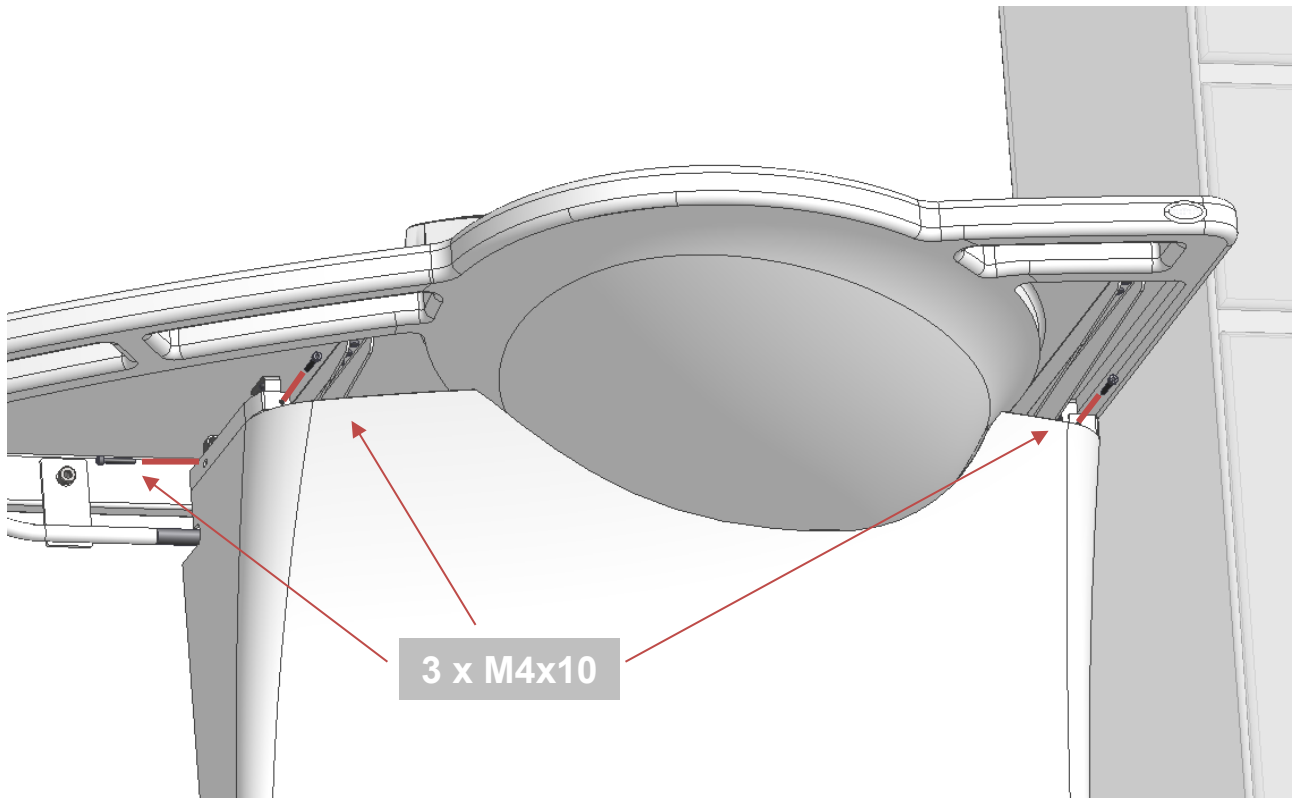


4.4.5 Montage van afdekpanelen voor 40-44014/15 (accessoire)









## 5. Prestatie test

Na voltooide installatie en voor gebruik moeten alle functies van de SupportLine - Wastafel worden getest. Daarna moet minimaal één keer per jaar een prestatietest worden uitgevoerd door deskundig personeel.

1. Controleer of de montage-instructies zijn opgevolgd.
2. Controleer of alle bouten en schroeven zijn vastgedraaid.
3. Controleer of alle afvoeren en slangen correct zijn aangesloten.
4. Zorg ervoor dat er geen belasting op het frame staat.
5. Zorg ervoor dat er geen voorwerpen zijn die het frame belemmeren om vrij te bewegen binnen het bereik van de hoogteverstelling.

Wanneer deze testen succesvol zijn uitgevoerd, is SupportLine klaar voor gebruik. Zie paragraaf "Veiligheid bij gebruik".

## 6. Veiligheid in gebruik

- SupportLine - Wastafel mag alleen in hoogte worden veresteld door personen die deze instructies hebben gelezen en begrepen.
- Sommige modellen van de SupportLine - Wastafel zijn in hoogte verstelbaar en mogen niet worden gebruikt als heftafel of personenlift.
- Gebruik de wastafel altijd op een manier die het risico op schade aan personen of eigendommen uitsluit. De persoon die de wastafel bedient, is verantwoordelijk voor het voorkomen van schade of letsel.
- Indien de wastafel wordt gebruikt op publiek toegankelijke locaties waar kinderen of personen met een verminderd observatievermogen in de buurt kunnen komen, dient de persoon die de wastafel bedient op de aanwezigen te letten om gevaarlijke situaties te voorkomen.
- Zorg ervoor dat er boven en onder de wastafel vrije ruimte is om hoogteverstelling mogelijk te maken.
- Overbelast SupportLine niet en zorg voor een juiste verdeling van belading.
- Gebruik de wastafel niet bij defecten of beschadigingen.
- Modificaties die van invloed kunnen zijn op de prestaties of het ontwerp van SupportLine zijn niet toegestaan.
- Houd er rekening mee dat de wastafel glad wordt als hij nat is.
- Houd er rekening mee dat als er water in de wastafel staat wanneer deze in hoogte wordt veresteld, dit op de vloer kan spatten.
- Houd er rekening mee dat als de afvoer breekt terwijl het water loopt, de vloer nat wordt.
- Installatie, onderhoud en reparaties moeten worden uitgevoerd door bekwaam personeel.
- Tijdens inspectie, service of reparaties moet elke belading van de SupportLine worden verwijderd.

# 7. Service en onderhoud

## 7.1 Reiniging

Neem SupportLine af met een uitgewrongen doek met lauw water en een mild schoonmaakmiddel . Gebruik geen , schuurmiddelen of schuurdoeken, borstels en sponzen.

## 7.2 Wastafel reinigen


SupportLine is gemaakt van een composiet materiaal van marmer en kunststof granulaat met een gelcoat oppervlak. Dit geeft een harde en zeer slijtvaste afwerking, die gemakkelijk schoon te maken is. Was de oppervlakken dagelijks met water en droog ze af met een doek. Gebruik geen reinigingsmiddelen die harde schuurmiddelen bevatten – bijv. staalwol, schuurpoeder of zwavelzuur.

Als het water een hoog kalkgehalte heeft, zullen er vaak kalkafzettingen ontstaan. Deze aanslag moet minstens eenmaal per week worden verwijderd met een reinigingsmiddel dat citroenzuur, azijnzuur of fosforzuur bevat. Laat het reinigingsmiddel 5 tot 10 minuten inwerken, afhankelijk van de dikte van de aanslag en reinig grondig met een zachte schuurspons.


Desinfectie van het bassin kan gebeuren met huishoudalcohol.


### Vooraf goedgekeurde reinigingsmiddelen

Handelsnaam	Oplossing
Acticlor plus	1000ppm
S90 sanirens	1-3% perzuur
FUTUR, Alkalische reiniger	1% oplossing [pH 9,5]

	<b>Opmerking!</b> Gebruik geen schoonmaakmiddelen die schuurmiddelen bevatten zoals schuurpoeder, staalwol, schuursponsje.  Dit product is niet ontworpen om te worden gesteriliseerd. Autoclaveren en sterilisatie buiten normale reiniging kan mogelijk de veiligheid en functie van het product veranderen.
---	---

## 7.3 Inspectie

	<b>Opmerking!</b> Het niet naleven van periodiek onderhoud kan leiden tot verslechtering van de productfunctie en veiligheid.
---	--

	<b>Opmerking!</b> Ropox stelt onderdelenlijsten en schakelschema's beschikbaar voor onderhoud en reparatie buiten wat in deze handleiding wordt beschreven. Gebruik alleen originele reserveonderdelen van Ropox voor vervanging. Als andere reserveonderdelen worden gebruikt, kan de volledige garantie komen te vervallen. Reparaties die verder gaan dan wat in deze handleiding wordt beschreven, mogen alleen worden uitgevoerd door Ropox aangewezen servicepersoneel.
---	--

Het frame van SupportLine – Wastafel is onderhoudsvrij. Bewegende delen zijn levenslang gesmeerd. Om redenen van veiligheid en betrouwbaarheid raden wij aan om het frame eenmaal per jaar te inspecteren.

### Jaarlijkse inspectie:

- Controleer of alle bouten en schroeven stevig zijn vastgedraaid.
- Controleer of het frame vrij en probleemloos van onder naar boven beweegt.
- Controleer of waterslangen en afvoerslangen goed vast zitten en goed werken.

Vul na elke inspectie het onderhoudsschema in.

## 7.4 Serviceschema

Service en onderhoud	Serie nr.
<b>Datum:</b>	_____
<b>Handtekening:</b>	_____
<b>Opmerkingen:</b>	_____
	_____

Service en onderhoud	Serie nr.
<b>Datum:</b>	_____
<b>Handtekening:</b>	_____
<b>Opmerkingen:</b>	_____
	_____

Service en onderhoud	Serie nr.
<b>Datum:</b>	_____
<b>Handtekening:</b>	_____
<b>Opmerkingen:</b>	_____
	_____

Service en onderhoud	Serie nr.
<b>Datum:</b>	_____
<b>Handtekening:</b>	_____
<b>Opmerkingen:</b>	_____
	_____

## 8. Opsporen van fouten

### Het frame lijkt los of onstabiel

- De montageschroeven van het frame zijn niet stevig vastgedraaid.
- Draai alle schroeven van het frame weer vast volgens de montage-instructies.



### De wastafel kan niet in hoogte worden versteld / verstelling gaat erg moeilijk


- Controleer of er geen beknelde voorwerpen zijn die de hoogteverstelling belemmeren .

### Het duurt te lang voordat het water de wastafel verlaat

- Controleer de sifon op verstoppingen en reinig deze indien nodig.
- Controleer of de flexibele slang aan de muur niet zo hoog is geplaatst dat deze als extra waterslot werkt. Vgl. aanbevelingsonderdeel 6.

## 9. Lijst met reserveonderdelen

<b>Greep M6</b> Artikelnummer 96000177 Geldt alleen voor 40-44012/13	
<b>Handslinger</b> Artikelnummer 20-60320-548 Geldt alleen voor 40-44014/15	

	<b>Voorzichtigheid!</b> Gebruik alleen originele Ropox-reserveonderdelen als reserveonderdelen. Als andere onderdelen worden gebruikt, kan de garantie komen te vervallen.
---	---

## 10. Milieubescherming

Het product is niet bedoeld om weggegooid te worden als gemeentelijk afval. Correcte demontage, sortering en verwijdering van componenten moet worden uitgevoerd door afvalverwerkingsprofessionals.



Onderdeel	Aanbeveling voor verwijdering
Wastafel	Keramik
Frame	Oud ijzer
Mengkraan (accessoires)	Oud ijzer
Afdekpaneel (accessoires)	Plastic

## 11. klachten

Zie Algemene verkoop- en leveringsvoorwaarden op [www.ropox.dk](http://www.ropox.dk)



**ROPOX A/S**

Ringstedgade 221  
DK – 4700 Næstved  
Tel.: +45 55 75 05 00  
E-mail: [info@ropox.dk](mailto:info@ropox.dk)  
[www.ropox.dk](http://www.ropox.dk)