

ROPOX™

BETTER WAYS TO BETTER DAYS

- A PART OF AddLife

CE



SupportLine - Håndvask

Fast – Basic - Manuel

Brugermanual




Montagevejledning

Denne vejledning skal altid ledsage produktet


Indholdsfortegnelse

1.	SYMBOLFORKLARING	3
2.	SIKKERHED	3
2.1	PRODUKT MÆRKNING.....	5
3.	GENERELLE KRAV	6
3.1	PRODUKT INFORMATION.....	6
3.2	PRODUKT BESKRIVELSE	6
3.3	ANVENDELSESFORMÅL.....	6
3.4	EGNET OPERATØR	7
3.5	VÆSENTLIG YDEEVNE	7
3.6	IKKE KLINISKE FUNKTIONER	7
3.7	KLINISKE FUNKTIONER	7
3.8	PRODUKT DIMENSIONER.....	7
3.9	BETJENING	10
4.	MONTAGEVEJLEDNING	11
4.1	INSTALLATIONSINFORMATION	11
4.2	TILSLUTNINGSADAPTERE.....	14
4.3	KOMPONENTLISTE	15
4.4	INSTALLATION AF PRODUKTET.....	18
4.4.1	<i>Support Vask fastmonteret (40-44010/11)</i>	18
4.4.2	<i>Support Vask med basic stel (40-44012/13)</i>	19
4.4.3	<i>Montage af afdækningskapper for 40-44012/13 (tilbehør)</i>	24
4.4.4	<i>Support Vask med manuel stel (40-44014/15)</i>	28
4.4.5	<i>Montage af afdækningskapper for 40-44014/15 (tilbehør)</i>	35
5.	FUNKTIONSAFPRØVNING	40
6.	SIKKER ANVENDELSE	40
7.	RENGØRING	41
7.1	FORHÅNDSGODKENDTE DESINFEKTIONSMIDLER	41
8.	VEDLIGEHOLD	42
8.1	EFTERSYN.....	42
8.2	SERVICESKEMA	42
9.	FEJLSØGNING	43
10.	RESERVEDELSLISTE	43
11.	MILJØHENSYN	43
12.	REKLAMATION	44

1. Symbolforklaring

Advarsel! Indikation af potentielt farlig situation. Hvis ikke undgået kan det resultere i alvorlig legemsbeskadigelse eller død.	
Forsigtig! Indikation af potential farlig situation som kan resultere i mindre eller moderat legemsbeskadigelse. Symbolet bruges også til at advare om ikke korrekt anvendelse.	
Vigtigt! Dette symbol gør opmærksom på korrekt brug og håndtering af produktet.	

2. Sikkerhed

	<p>Denne manual skal læses og forstås inden brug og installation. Opbevar altid denne manual i nærheden af produktet.</p> <p>Brugen, installation og service af dette produkt skal udføres i overensstemmelse med denne manual for at undgå farlige situationer som kan føre til personskade.</p> <p>Brug aldrig produktet på anden måde end anvist i denne manual. En hver afvigelse herfra kan resultere i personskade, farlige situationer og/eller gøre skade på produktet.</p> <p>Personen der installerer og anvender dette produkt enten som operatør eller patient skal have adgang til nødvendig sikkerhedsinformation i denne manual.</p> <p>Hvis forsyningskablet er beskadiget, skal det udskiftes af fabrikanten, dets serviceagent eller lignende kvalificerede for at undgå fare.</p>
---	--



Udfør ikke reparationer, demontering, egne tilføjelser, justeringer eller ændring af produktet ud over det, der beskrives i denne vejledning. Disse skal udføres af Ropox autoriseret personale. Udfør ikke service, når produktet er i brug.

Dette apparat bruges af personer med nedsatte fysiske, sensoriske eller kognitive evner, hvis de er under opsyn eller har fået instruktion om brug af apparatet på en sikker måde og forstår farerne involveret.

Børn må ikke lege med apparatet.

Rengøring og brugervedligeholdelse må ikke foretages af børn uden tilsyn.

Brug ikke produktet, hvis det har fejl eller er blevet beskadiget, førend det repareres eller udskiftes.

Hvis kontrolboksen laver usædvanlig støj eller lugter, skal du straks afbryde strømmen.

Pas på, at kablerne ikke er beskadiget.

Produkterne må kun bruges i et miljø, der svarer til deres IP-beskyttelse.

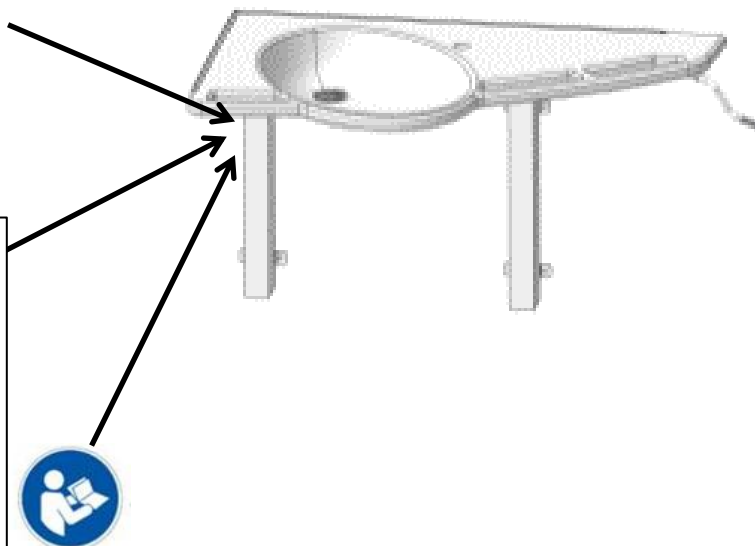











Oplysningerne i denne vejledning er baseret på korrekt installation i overensstemmelse med installationsvejledningen

Ropox kan ikke holdes ansvarlig, hvis produktet anvendes på en måde, der adskiller sig fra angivet i denne vejledning og / eller installationsvejledning.

Ropox forbeholder sig ret til at ændre denne manual og referencedokumenter uden forudgående varsel.

2.1 Produkt mærkning



	Dette produkt er CE-mærket i overensstemmelse med: Den europæiske forordning om medicinsk udstyr (EU)2017/745 Rådets direktiv 2006/42/EF om maskiner Rådets direktiv 2011/65/EU, RoHS
	Producentens navn og adresse
	Produktionsdato
	Varenummer
	Serie nummer
	Se manualen for vigtige sikkerhedsrelaterede oplysninger, advarsler og sikkerhedsforanstaltninger.
	Må ikke bortskaffes som usorteret kommunalt affald. Produktet skal returneres til en egnet genbrugsstation.
	Drift og opbevaringstemperatur må ikke overstige 5-40C°
	Læs manualen før brug

3. Generelle krav

3.1 Produkt information

Producent	Ropox A/S Ringstedgade 221, DK-4700 Naestved +45 55 75 05 00 Email: info@ropox.com		
Varianter	Varenummer	Model	Konfiguration
	40-44010	SupportLine - Håndvask	Fixed venstre
	40-44011	SupportLine - Håndvask	Fixed højre
	40-44012	SupportLine - Håndvask	Basic venstre
	40-44013	SupportLine - Håndvask	Basic højre
	40-44014	SupportLine - Håndvask	Manuel venstre
40-44015	SupportLine - Håndvask	Manuel højre	
Forventet levetid	5 år		
MDR Class 2017/745	Class I		
Tiltænkt miljø	Dette produkt må kun bruges i: Professionel sundhedspleje Private hjem		
Højdejustering	Basic = 71-101cm Manuel = 71-101cm		
Max brugervægt iht ISO 17966:2016	300kg		
Anvendelsestemperatur	-10 °C til +50 °C Transport og opbevaring +5 °C til +40 °C Drift		
Luffugtighed	20-80% (ikke kondenserende)		
Materialer i kontakt med patient	Vask	Kunststof/marmor komposit	
	Dækplade	Vacuumformet ABS	
	Stel	Svejst stålør St. 37, Aluminium	
	Blandingsbatteri	Krom	
Tilbehør	40-40935	Overløbsprop	
	40-44021	Kappe for afdækning venstre, Fixed og Basic	
	40-44022	Kappe for afdækning højre, Fixed og Basic	
	40-44027	Kappe for afdækning venstre, Manuel	
	40-44028	Kappe for afdækning højre, Manuel	
	40-44040	Blandingsbatteri	

3.2 Produkt beskrivelse

SupportLine - Håndvask er en handicapvenlig og robust vask, som kan indstilles efter individuelle behov. Vasken er særligt egnet til gangbesværede. Den er udviklet til at fungere som en stabil og sikker støtte for at undgå faldskader.

3.3 Anvendelsesformål

Den ergonomiske SupportLine - Håndvask er særligt egnet til gangbesværede og mennesker med reduceret mobilitet, fordi de kan bruge de integrerede, ergonomiske håndtag som hjælp, når de skal rejse eller sætte sig. SupportLine fås med fast højde eller i en højdeindstillelig variant. I de højdeindstillelige varianter kan man vælge mellem indstillelige spændegreb, manuel eller elektrisk højdejustering. Fælles for de højdejusterbare modeller er, at højden kan indstilles efter brugerens fysiske formåen.

3.4 Egnede operatører

Den tilsigtede operatør kan omfatte alle, der har læst og forstået denne vejledning. Dog er børn undtaget.

3.5 Væsentlig ydeevne

Produktet har ikke væsentlig ydeevne, da patient og bruger ikke oplever nogen risiko i tilfælde af tab af produktets funktion/ydelse.

3.6 Ikke kliniske funktioner

Højdejustering giver bedre ergonomi for bruger.

3.7 Kliniske funktioner

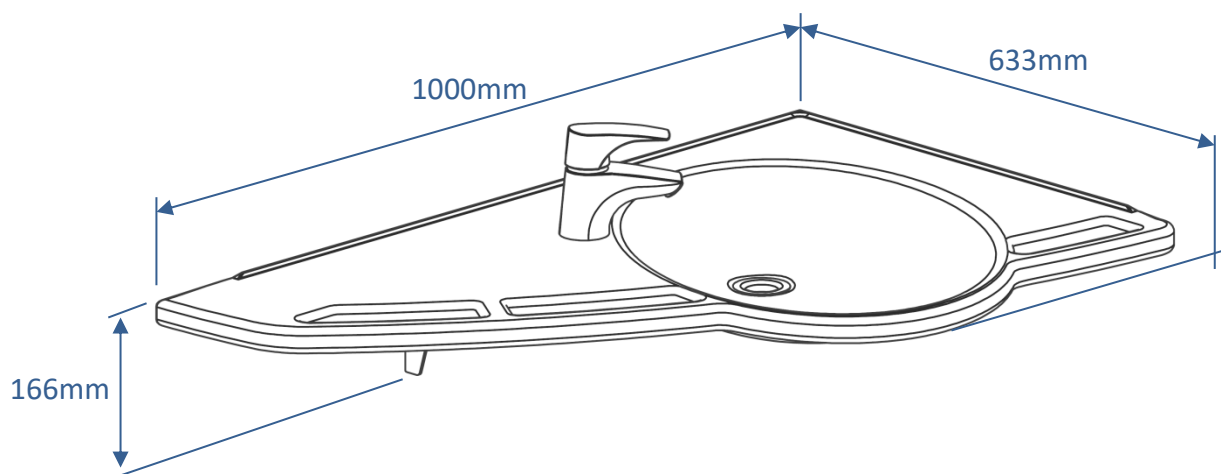
Dette produkt tilbyder ikke en klinisk dokumenteret fordel for patienter, når det anvendes som producenten har til hensigt.

3.8 Produkt dimensioner

Fast

40-44010/11

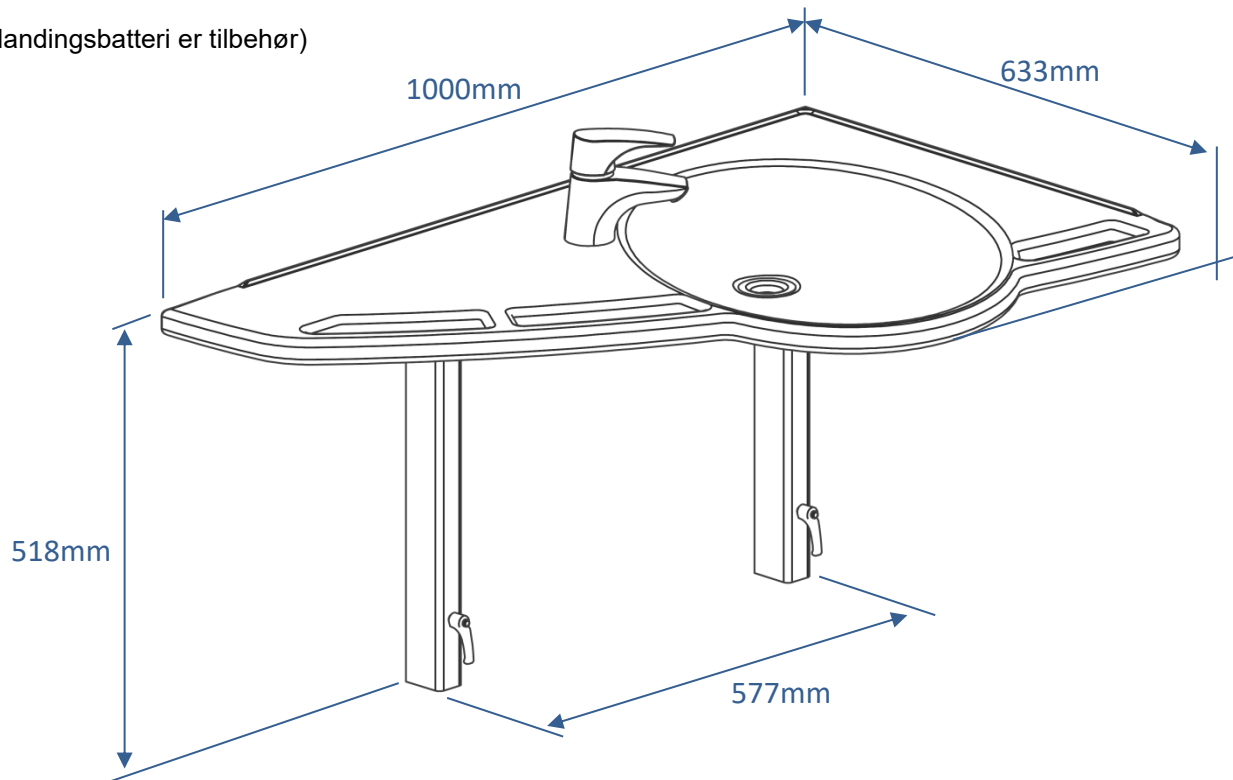
(Blandingsbatteri er tilbehør)



Basic højdejustering

40-44012/13

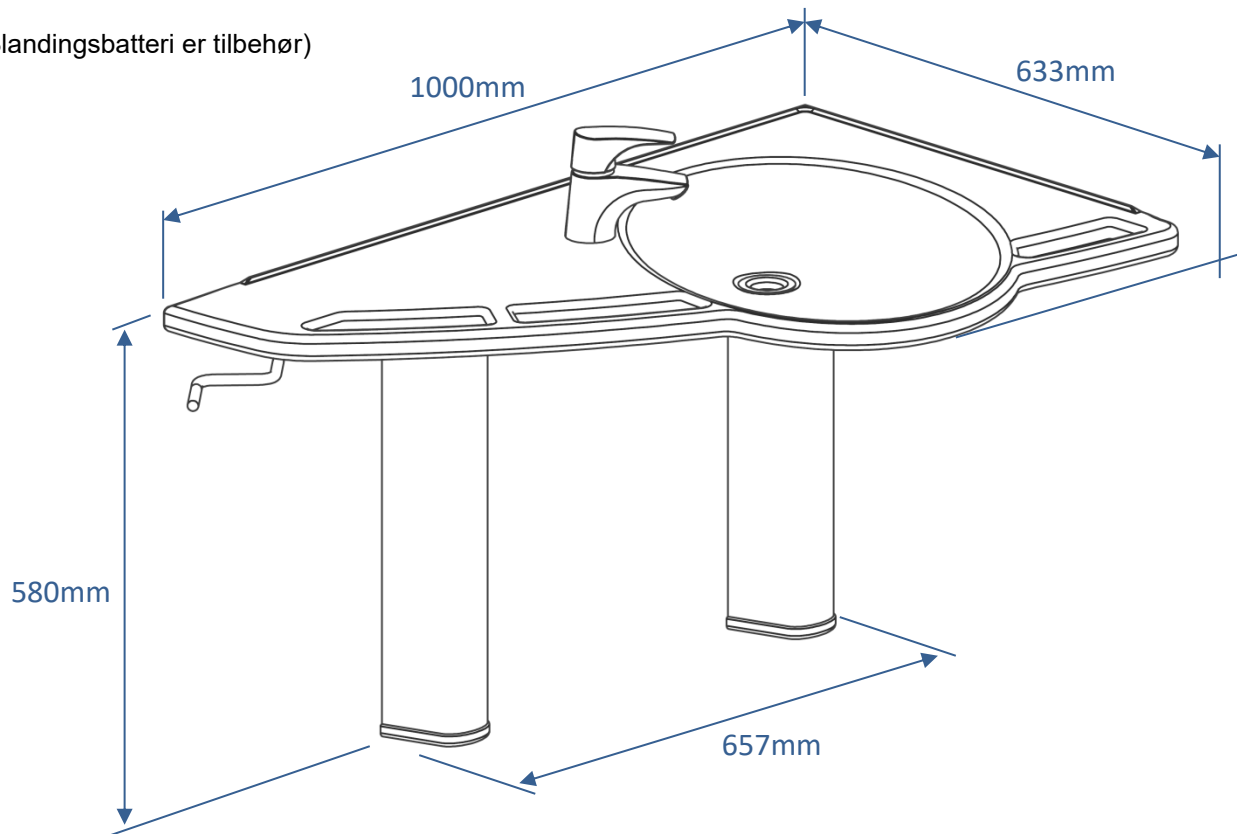
(Blandingsbatteri er tilbehør)



Manuel højdejustering

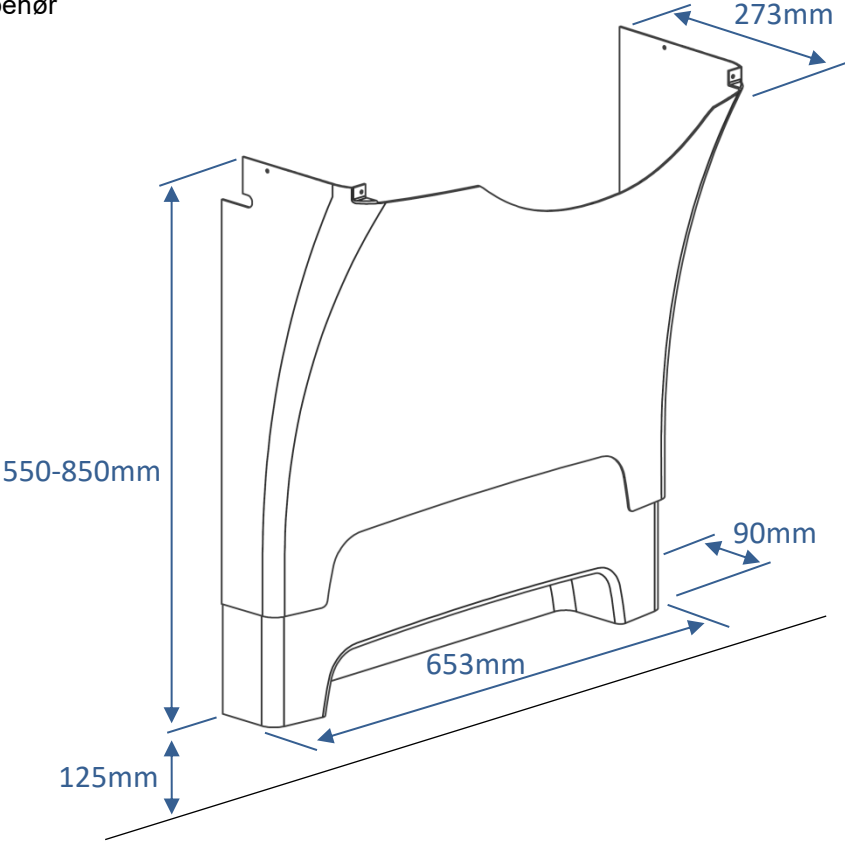
40-44014/15

(Blandingsbatteri er tilbehør)



Afdækningskapper

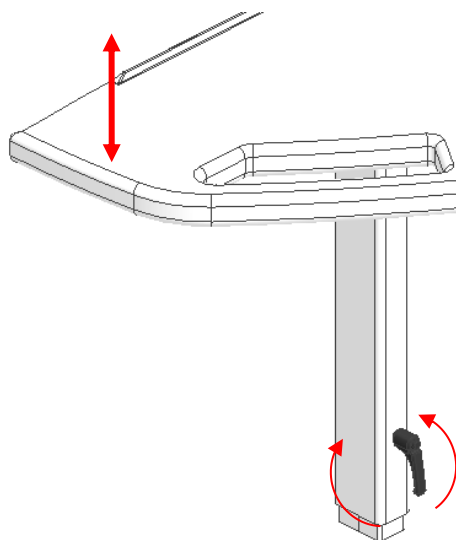
40-44021/22 er tilbehør



3.9 Betjening

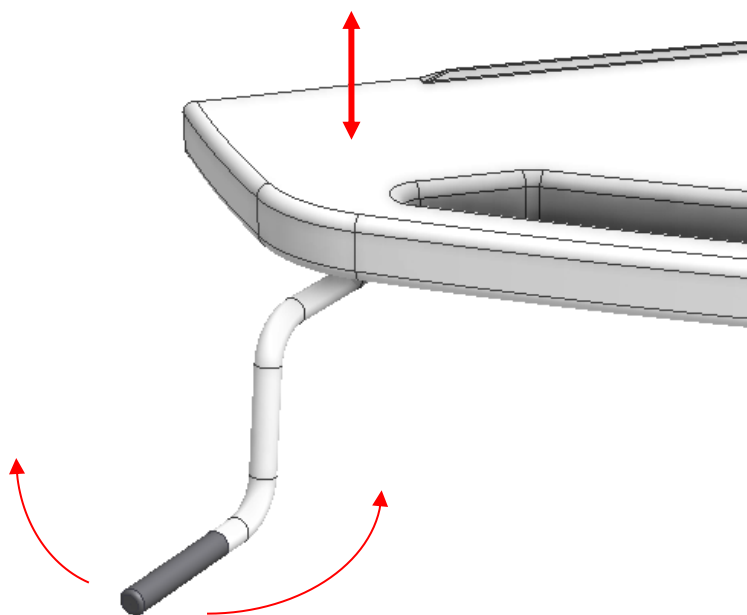
Basic højdejustering (Gældende for 40-44012/13)

Højden af vasken kan justeres ved at løsne de to håndgreb. Bemærk at vasken skal holdes oppe når håndgrebene løsnes for at undgå at vasken falder til laveste position. Dækkapperne skal først afmonteres, før vasken kan højdejusteres på disse modeller.



Manuel højdejustering (Gældende for 40-44014/15)

Højden af vasken justeres nemt med det aftagelige håndsving.



Advarsel!

Produktet skal altid placeres således at det kan bevæge sig frit i hele anvendelsesområdet uden at kollidere med genstande. Afvigelse herfra kan medføre at produktets stabilitet bortfalder.

Der skal udvises særlig opmærksomhed for at sikre, at ingen børn eller voksne opholder sig under produktet, da der kan opstå klemningsfare.

4. Montagevejledning

4.1 Installationsinformation

Fast monteret
(40-44010 og 40-44011)

Konstruktion

Væggen skal være af skruefast materiale godkendt til vådrum.
Det skraverede område angiver minimumsområde for forstærkning i væg.
Forstærkning lægges med fordel fra gulv til loft.
Belastningstestet i henhold til DS/ISO 17966 og den maksimale brugervægt er fastsat til 300kg.

Max belastning i øverste skruer

160kg/skrue

Vasken leveres med et sæt (6 stk.) skruer og rawplugs, som er beregnet for montage på en betonavæg. Montøren skal altid vurdere væggen materiale, beskaffenhed og styrke og anvende egnede skruer og rawplugs til denne givne type væg.

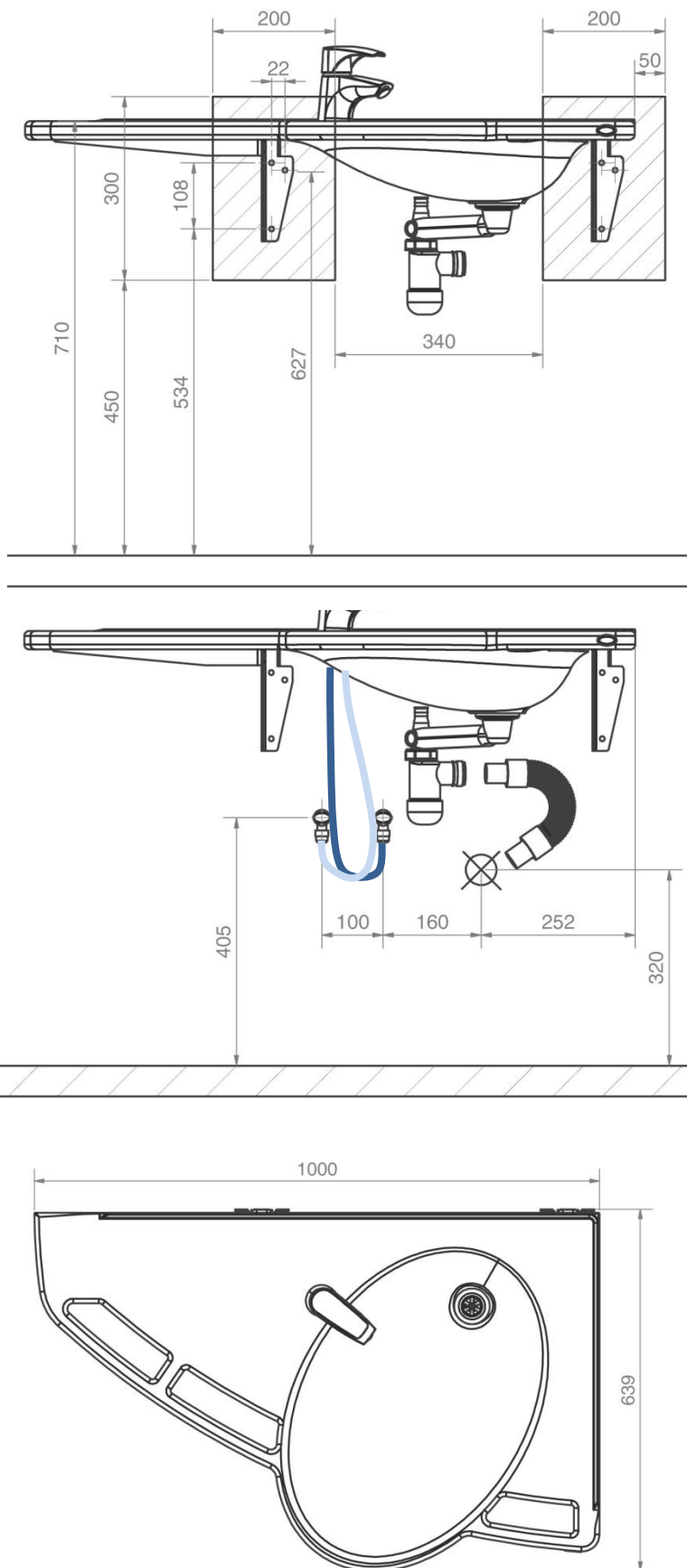
VVS

Afløb er Ø32 og afsluttes med en Ø32x88,5° afløbsbøjning.
Afløbstilslutning og bøjning må maksimalt stikke 90mm ud fra væggen pga. inddækningskapperne.
Vandtilførslen afsluttes med 2 stk. 90° vinklet stopventiler med 1/2" udvendig gevind der vendes nedad.
Stopventilerne må maksimalt stikke 90mm ud fra væggen pga. afdækningskapperne.
Hvis anden end den anbefalede placering af vand og afløb ønskes eller hvis der er gulv afløb, vil Support Vasken være uden afdækningskapper.
For tilkøb af adapterstykker for tilkobling til diverse standardinstallationer se afsnit "Tilslutningsadaptere – Øvrige vaske".

Bemærk

Alle mål er angivet ud fra en vaskhøjde på 710mm over gulv. Hvis dette mål ændres, skal de anbefalede mål tilsvarende ændres.

Illustrationerne angiver den venstrevendte model 40-44010



Basic

(40-44012 og 40-44013)

Konstruktion

Væggen skal være af skruefast materiale godkendt til vådrum.

Det skraverede område angiver minimumsområde for forstærkning i væg. Forstærkning lægges med fordel fra gulv til loft.

Belastningstestet i henhold til DS/ISO 17966 og den maksimale brugervægt er fastsat til 300kg.

Max belastning i øverste skruer

85kg/skrue

Vasken leveres med et sæt (6 stk.) skruer og rawplugs, som er beregnet for montage på en betolvæg. Montøren skal altid vurdere væggens materiale, beskaffenhed og styrke og anvende egnede skruer og rawplugs til denne givne type væg.

VVS

Afløb er Ø32 og afsluttes med en Ø32x88,5° afløbsbøjning.

Afløbstilslutning og bøjning må maksimalt stikke 90mm ud fra væggen pga. inddækningskapperne.

Vandtilførslen afsluttes med 2 stk. 90° vinklet stopventiler med 1/2" udvendig gevind der vendes nedad.

Stopventilerne må maksimalt stikke 90mm ud fra væggen pga. afdækningskapperne.

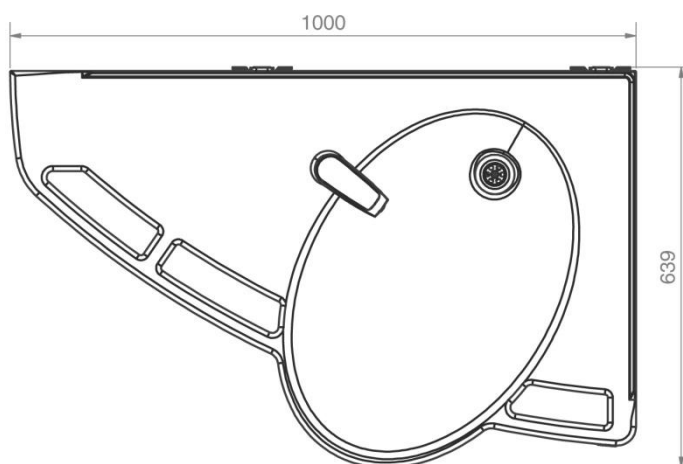
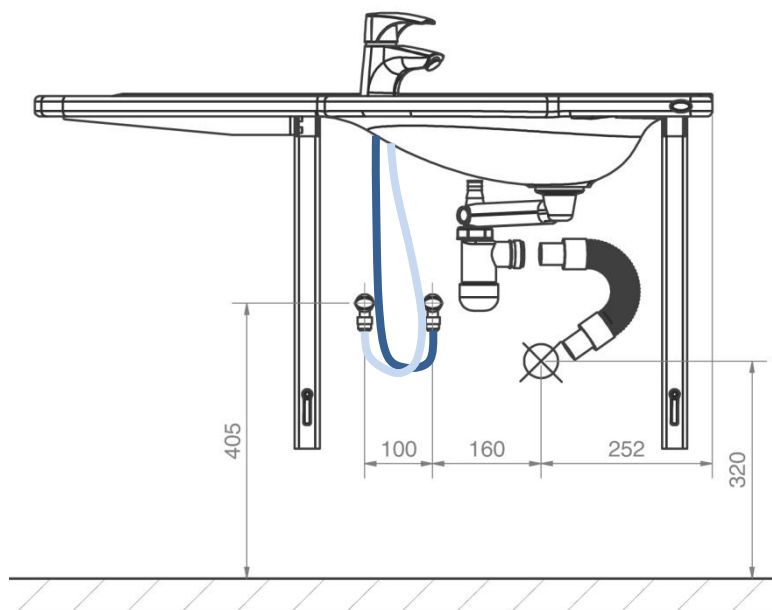
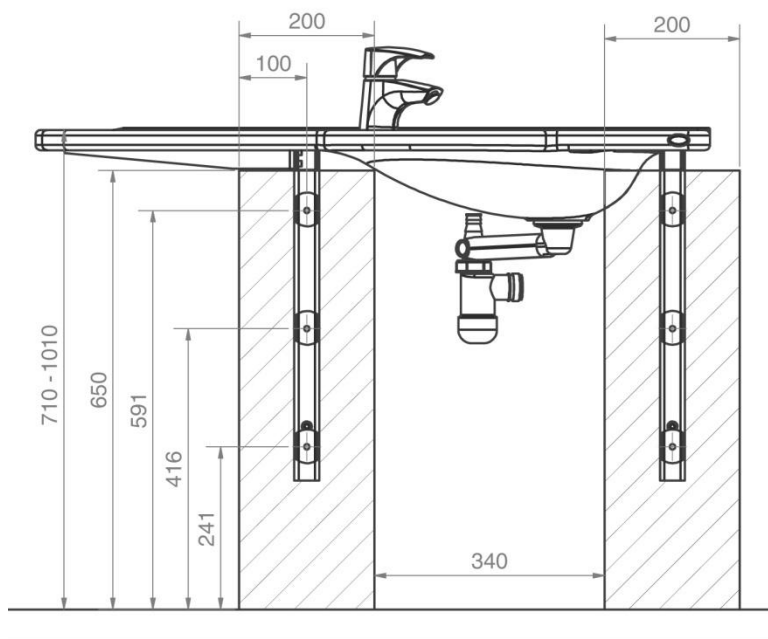
Det er vigtigt, at alle slanger til vandtilslutning og afløb er fleksible, således at stellet frit og uhindret kan justeres indenfor højdeindstillingsintervallet 71-101 cm (inklusive vask).

Hvis anden end den anbefalede placering af vand og afløb ønskes eller hvis der er gulvafløb, vil Support Vasken være uden afdækningskapper.

For tilkøb af adapterstykker for tilkobling til diverse standardinstallationer se afsnit "Tilslutningsadaptere – Øvrige vaske".

Bemærk

Illustrationerne angiver den venstrevendte model 40-44012



Manuel

(40-44014 og 40-44015)

Konstruktion

Væggen skal være af skruefast materiale godkendt til vådrum.

Det skraverede område angiver minimumsområde for forstærkning i væg. Forstærkning lægges med fordel fra gulv til loft.

Belastningstestet i henhold til DS/ISO 17966 og den maksimale brugervægt er fastsat til 300kg.

Max belastning i øverste skruer

71kg/skrue

Vasken leveres med et sæt (8 stk.) skruer og rawlplugs, som er beregnet for montage på en betolvæg. Montøren skal altid vurdere væggens materiale, beskaffenhed og styrke og anvende egnede skruer og rawlplugs til denne givne type væg.

VVS

Afløb er Ø32 og afsluttes med en Ø32x88,5° afløbsbøjning.

Afløbstilslutning og bøjning må maksimalt stikke 90mm ud fra væggen pga. inddækningskapperne.

Vandtilførslen afsluttes med 2 stk. 90° vinklet stopventiler med 1/2" udvendig gevind der vendes nedad.

Stopventilerne må maksimalt stikke 90mm ud fra væggen pga. afdækningskapperne.

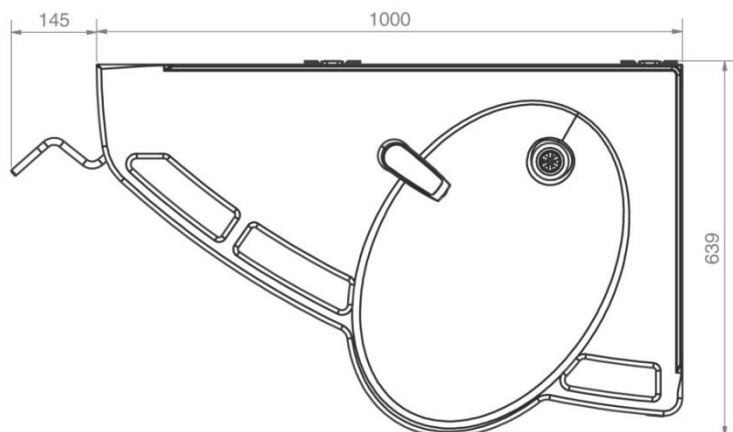
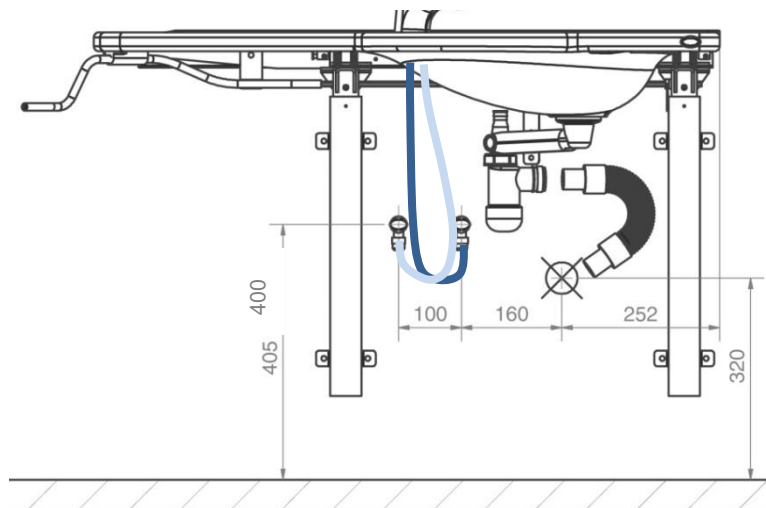
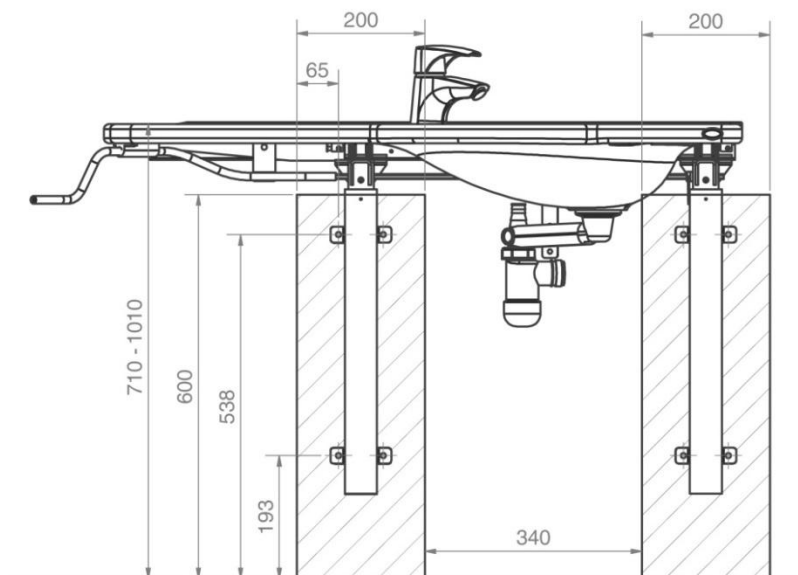
Det er vigtigt, at alle slanger til vandtilslutning og afløb er fleksible, således at stellet frit og uhindret kan justeres indenfor højdeindstillingsintervallet 71-101 cm (inklusive vask).

Hvis anden end den anbefalede placering af vand og afløb ønskes eller hvis der er gulv afløb, vil Support Vasken være uden afdækningskapper.

For tilkøb af adapterstykker for tilkobling til diverse standardinstallationer se afsnit "Tilslutningsadaptere – Øvrige vaske".

Bemærk

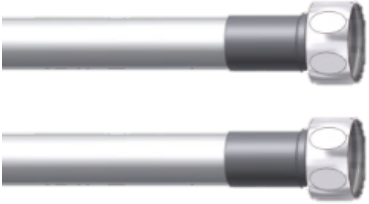





Illustrationerne angiver den venstrevendte model 40-44014



4.2 Tilslutningsadaptere

Nedenstående markerede komponenter kan tilkøbes afhængig af installationstype i bygning.







Vandtilslutningsadaptere

Slanger fra vask	Adapter	Installation i rum (medfølger ikke)
 1/2"	Ingen adapter nødvendig	 1/2" Gevind
	 1/2" -> 3/8" V.nr. 97001670	 3/8" Gevind
	 1/2" -> 15mm V.nr. 97001666	 15mm Rør


Slangeforlængere

Slange fra vask	Koblingsstykke	Ekstra slange
	 1/2" -> 1/2" V.nr. 97001662	 1/2" x 1/2", 0,5m, stål V.nr. 97001123
		 1/2" x 1/2", 1m, plast V.nr. 97001120

Afløbsadaptere

Afløb fra vask	Adapter	Installation i rum (medfølger ikke)
 Ø32	Ingen adapter nødvendig	 Ø32
	 Ø32 -> Ø40 V.nr. 97001660	 Ø40
	 Ø32 -> Ø50 V.nr. 97001661	 Ø50

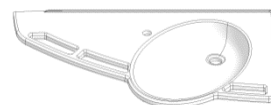
Afløbsforlængere

Afløbsslange fra vask	Samlingsmuffe	Ekstra afløbsslange
 Ø32	 Ø32-Ø32 V.nr. 97001662	 Ø32 Flexslange, 27-62cm V.nr. 97001162
		 Ø32 Flexslange, 40-110cm V.nr. 97001161

4.3 Komponentliste

SupportLine - Håndvask, fastmonteret, venstre, 40-44010

40*44010-064: Topplade m. vask, venstrevendt 1 stk.

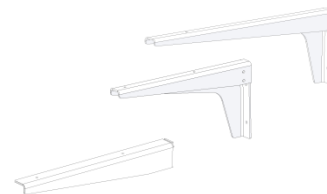


Påmonteret:

40*44010-063: Fast vægbeslag lang 1 stk.

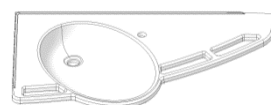
40*44010-062: Fast vægbeslag kort 1 stk.

40*44010-048: Stel basic sideknægt 1 stk.



SupportLine - Håndvask, fastmonteret, højre, 40-44011

40*44010-070: Topplade m. vask, højrevendt 1 stk.

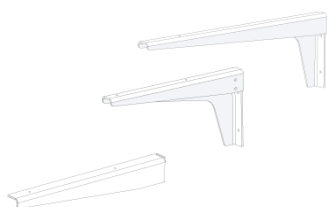


Påmonteret:

40*44010-063: Fast vægbeslag lang 1 stk.

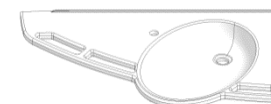
40*44010-062: Fast vægbeslag kort 1 stk.

40*44010-048: Stel basic sideknægt 1 stk.



SupportLine - Håndvask, Basic højdejustering, venstre, 40-44012

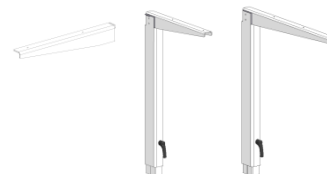
40*44010-064: Topplade m. vask, venstrevendt 1 stk.



Inkl. Basic højdejusteringsknægte 1 sæt

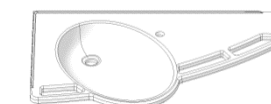
40*44010-025
40*44010-026
40*44010-020
97800-022
97001631
40*44010-048

Lang knægt
Kort knægt
Inderben
Gevindplade
Indstillelig spændegreb
Stel basic sideknægt



SupportLine - Håndvask, Basic højdejustering, højre, 40-44013

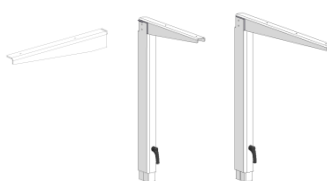
40*44010-070: Topplade m. vask, højrevendt 1 stk.



Inkl. Basic højdejusteringsknægte 1 sæt

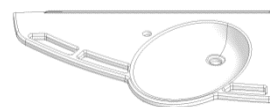
40*44010-025
40*44010-026
40*44010-020
97800-022
97001631
40*44010-048

Lang knægt
Kort knægt
Inderben
Gevindplade
Indstillelig spændegreb
Stel basic sideknægt



SupportLine - Håndvask, Flexi højdejustering, venstre, 40-44014

40*44010-064: Topplade m. vask, venstrevendt 1 stk.



Påmonteret:

Topramme venstrevendt 1 stk.

Inkl.
40*44010-042
40*44010-057

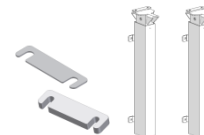
Stel flexi support venstre
Håndsving samling venstre



30-67600: Flexi ben, manuelt 2 sæt.

Inkl.

Afdækning
Afstandsklodser



40*44010-038: Sekskant aksel 1 stk.

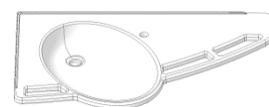


20*60320-548: Håndsving 1 stk.



SupportLine - Håndvask, Flexi højdejustering, højre, 40-44015

40*44010-070: Topplade m. vask, højrevendt 1 stk.



Påmonteret:

Topramme højrevendt 1 stk.

Inkl.
40*44010-077
40*44010-082

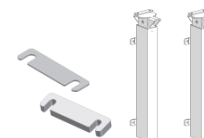
Stel flexi support højre
Håndsving samling højre



30-67600: Flexi ben, manuelt 2 sæt.

Inkl.

Afdækning
Afstandsklodser







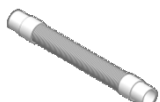
40*44010-038: Sekskant aksel 1 stk.








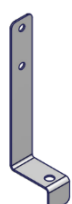
20*60320-548: Håndsving 1 stk.



Fælles komponenter for Fixed og Basic

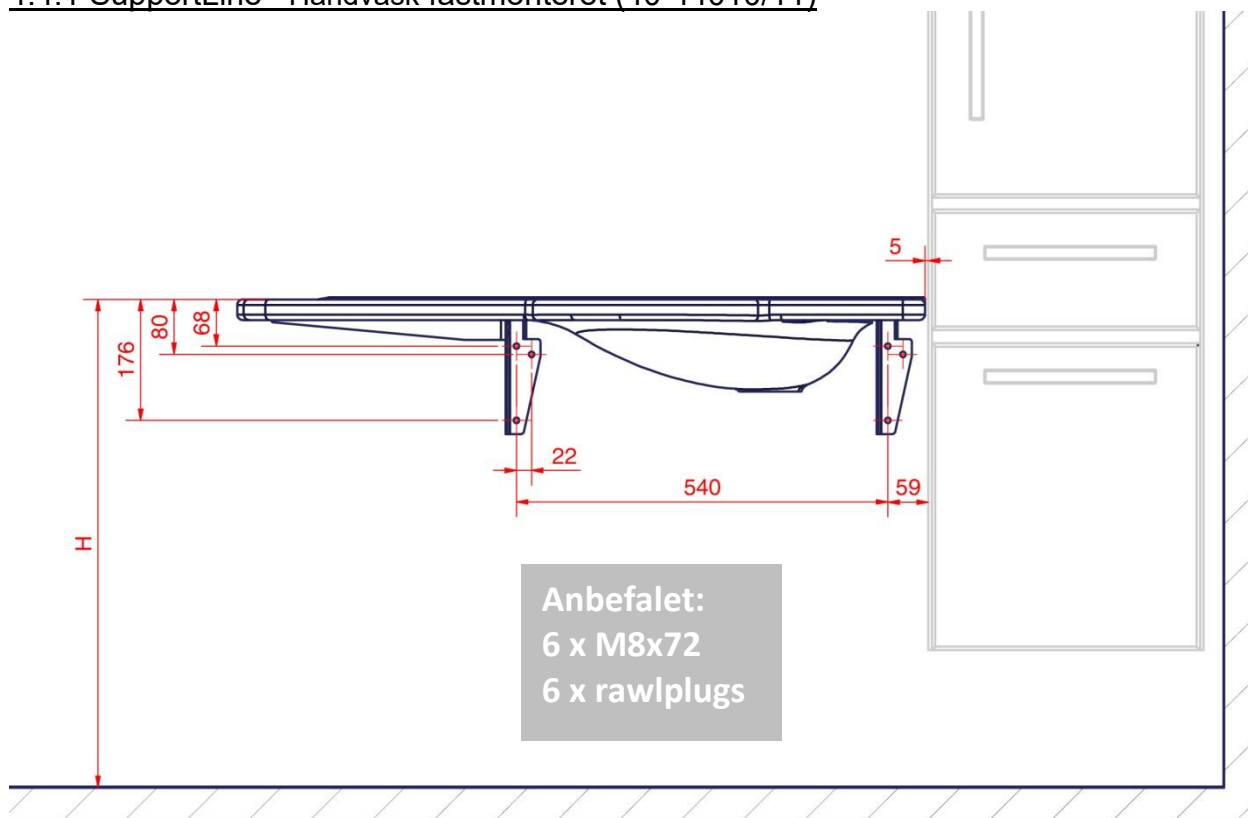
97001601:	Vandlås	1 stk.	
97001123:	Tilslutningsslange, 1/2"x1/2", 0,5m	2 stk.	
97001012:	Brystnippel 1/2"til 3/8"	2 stk.	
97001035:	32x88,5° hvid PP-bøjning	2 stk.	
97001172:	Fleks. afløbsslange ø32/32 studs	1 stk.	

Fælles komponenter for Manuel

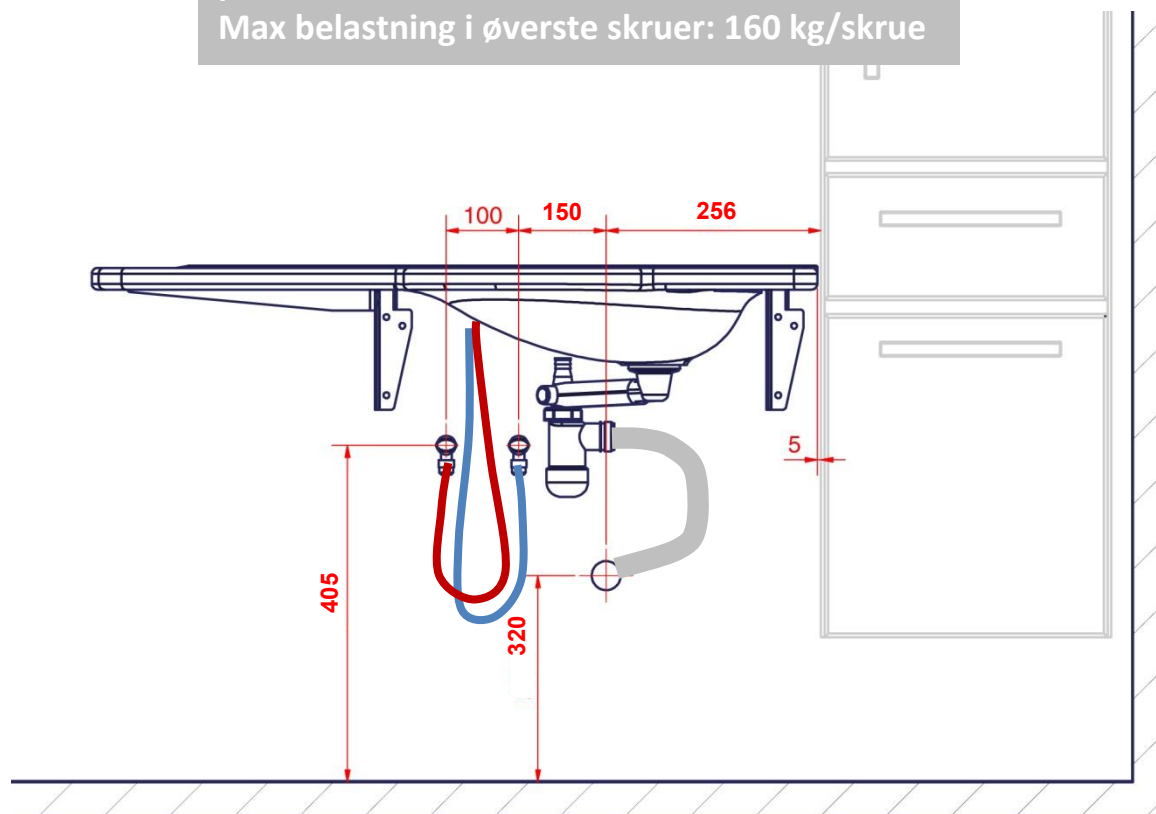
97001601:	Vandlås	1 stk.	
97001123:	Tilslutningsslange, 1/2"x1/2", 0,5m	2 stk.	
97001012:	Brystnippel 1/2"til 3/8"	2 stk.	
97001035:	32x88,5° hvid PP-bøjning	2 stk.	
97001172:	Fleks. afløbsslange ø32/32 studs	1 stk.	
40*44010-097:	Aflastningsbøjle vandlås	1 stk.	

4.4 Installation af produktet

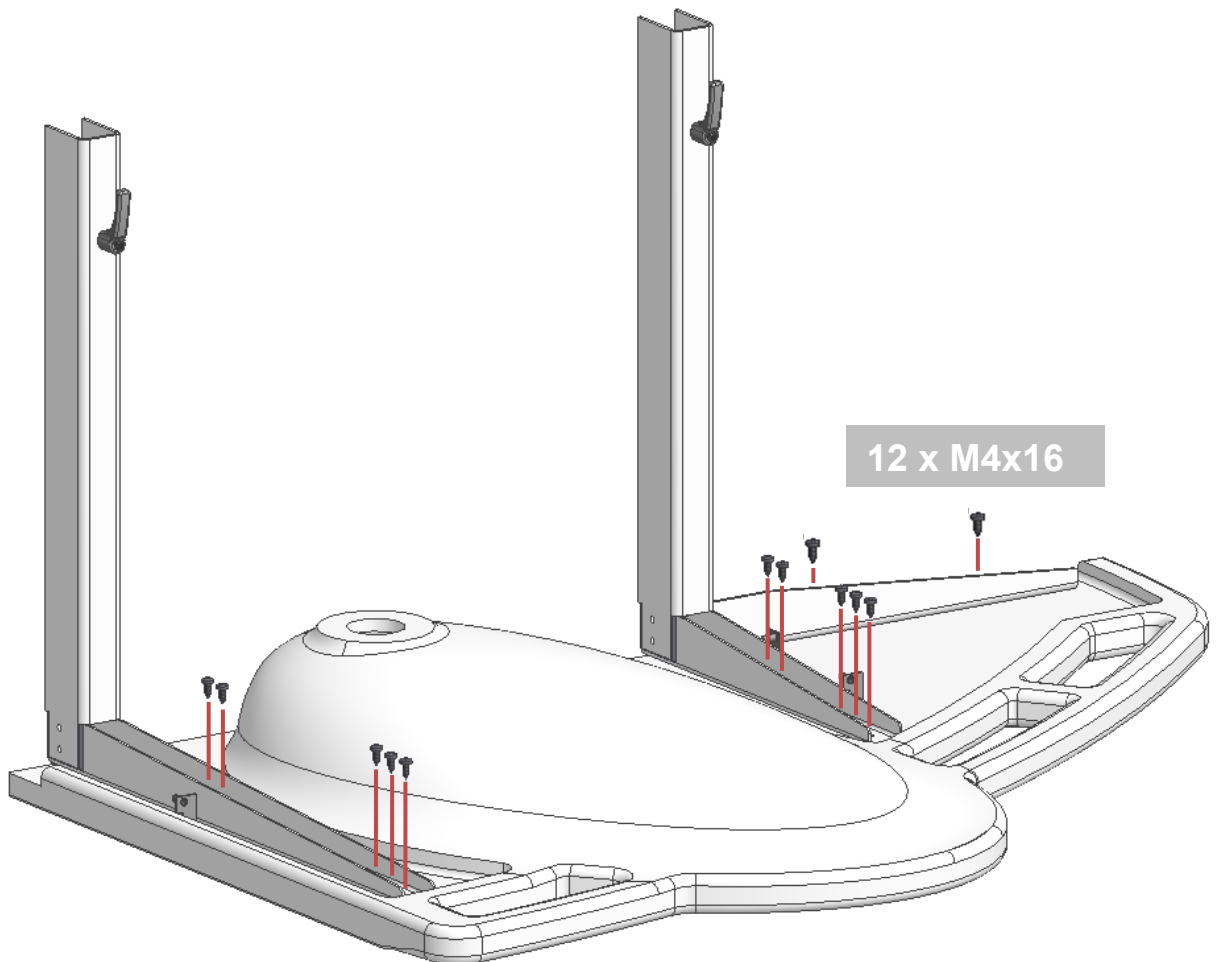
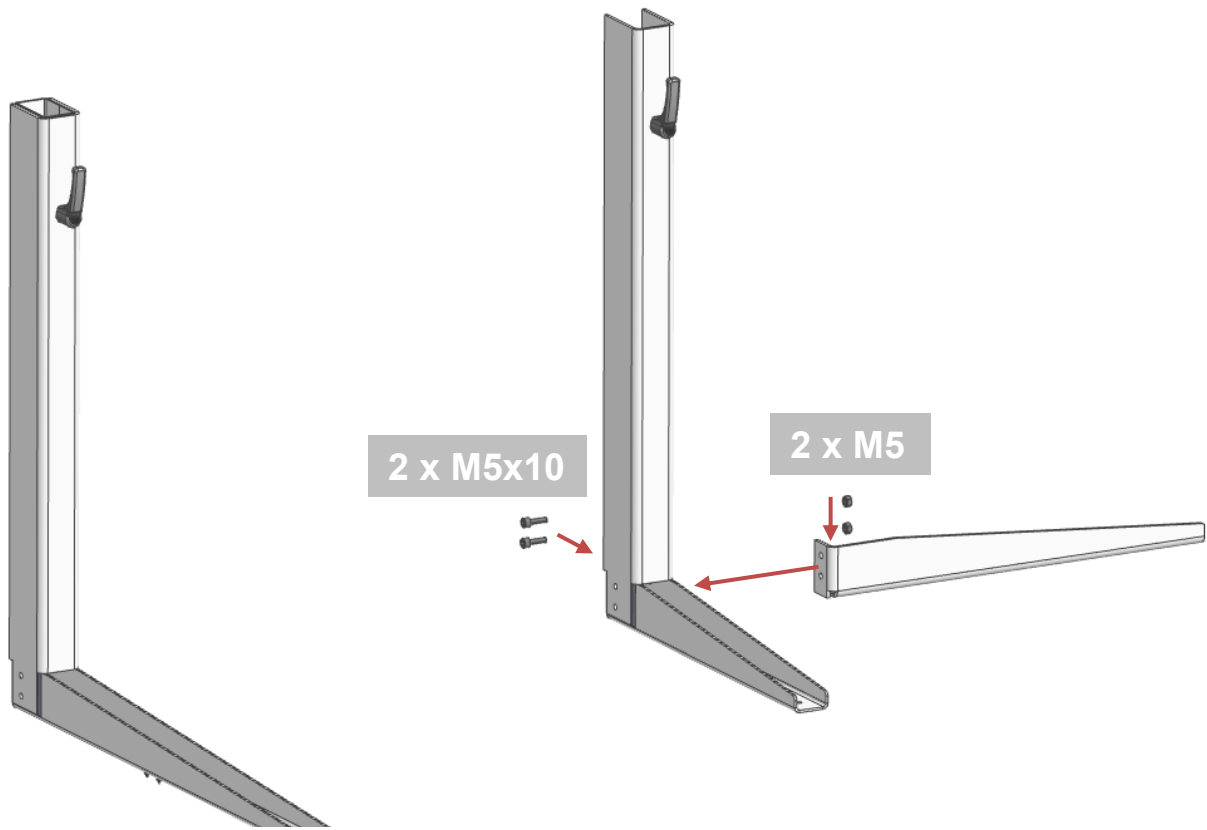
4.4.1 SupportLine - Håndvask fastmonteret (40-44010/11)

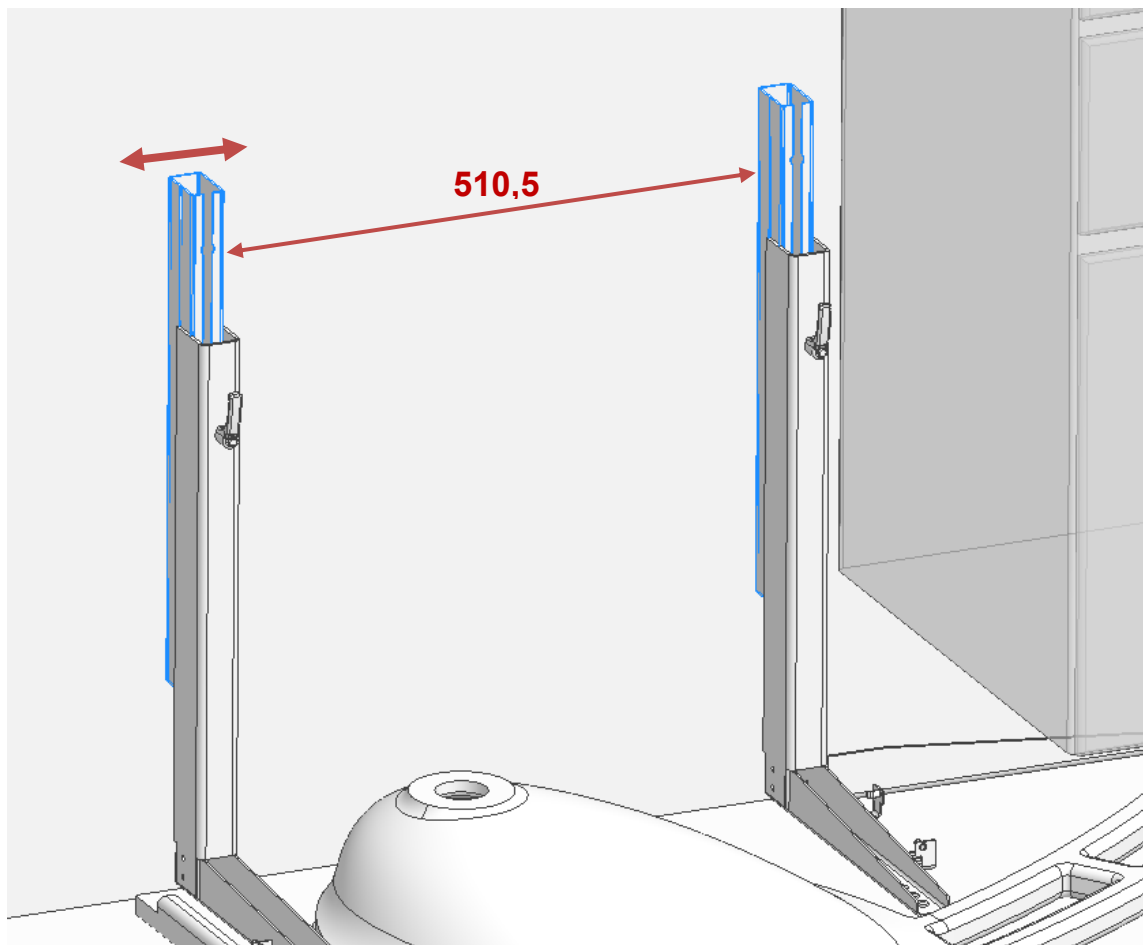
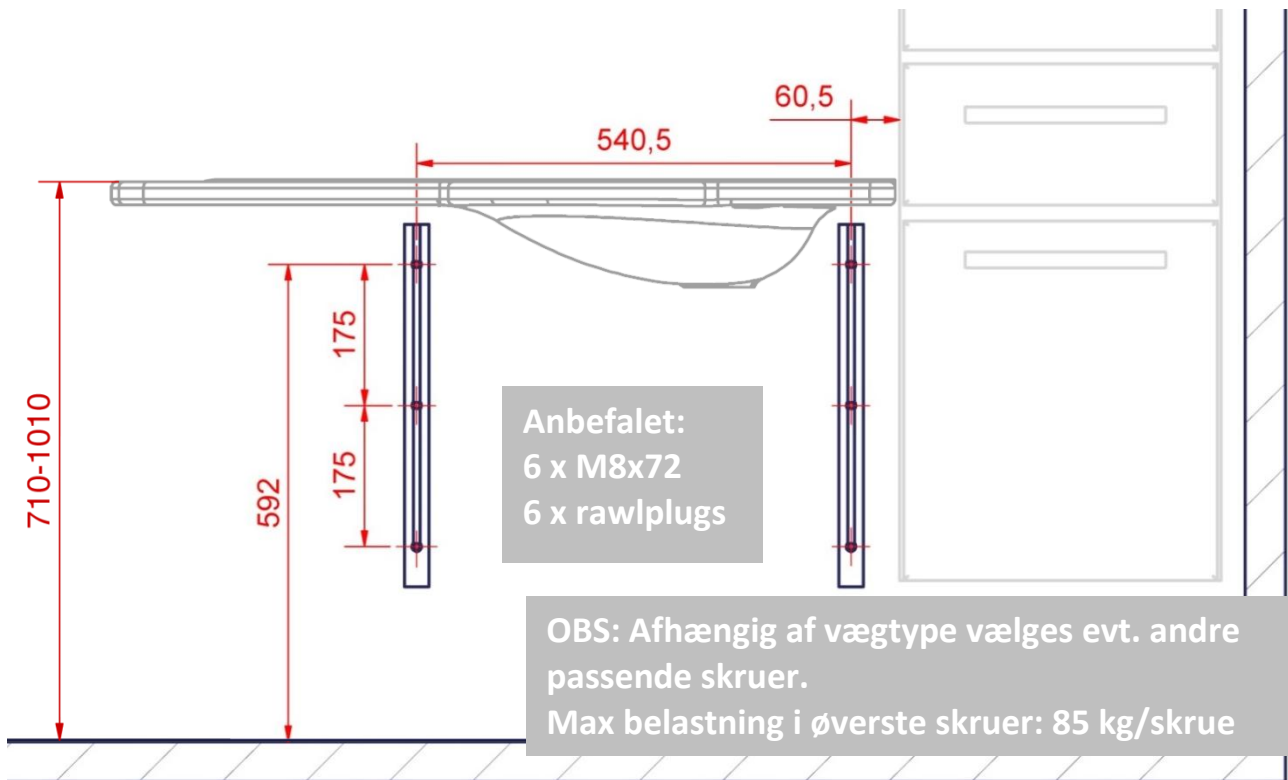


OBS: Afhængig af vægtype vælges evt. andre passende skruer.
Max belastning i øverste skruer: 160 kg/skrue

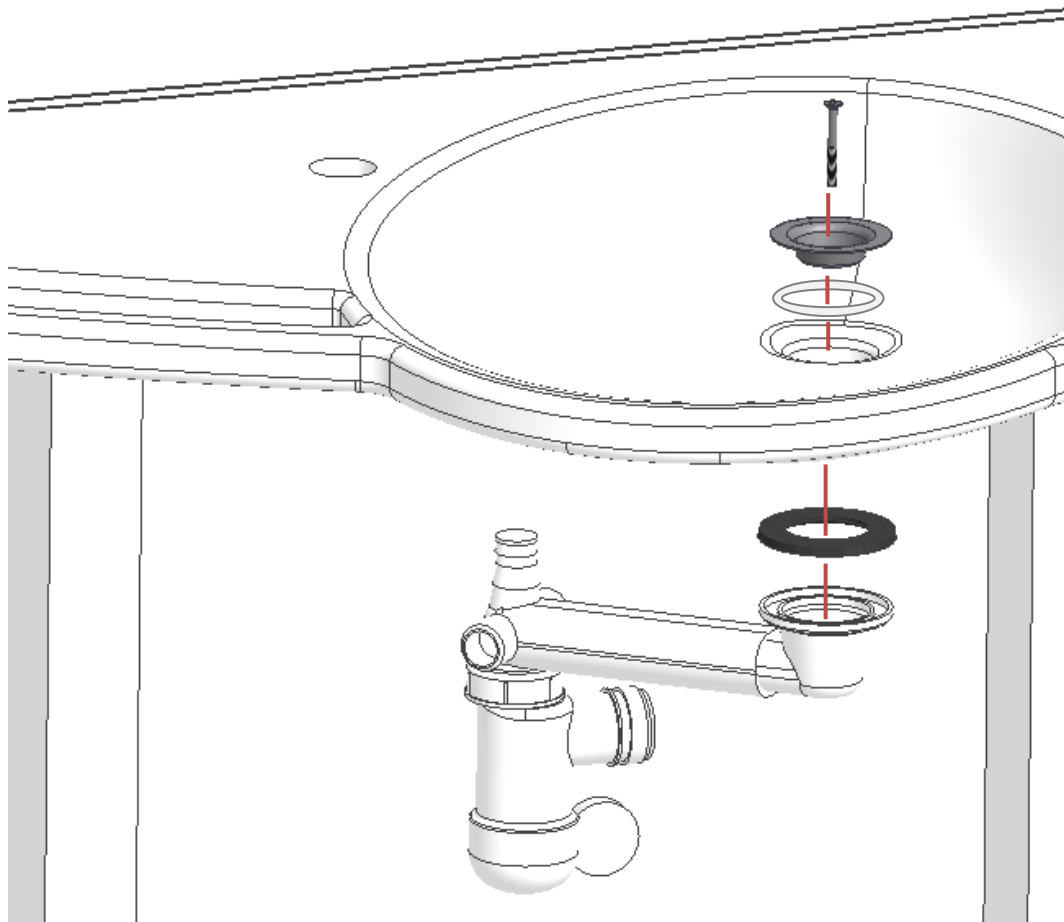
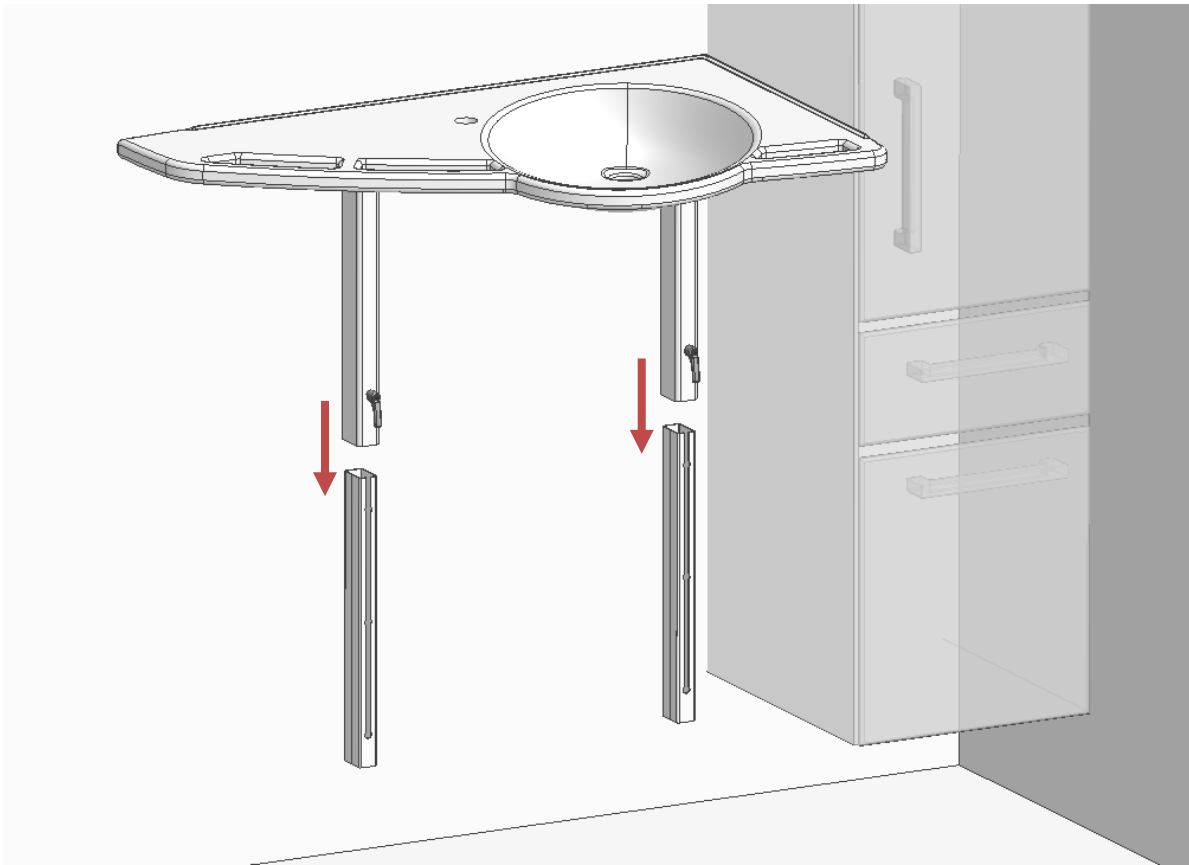


4.4.2 SupportLine - Håndvask med basic stel (40-44012/13)

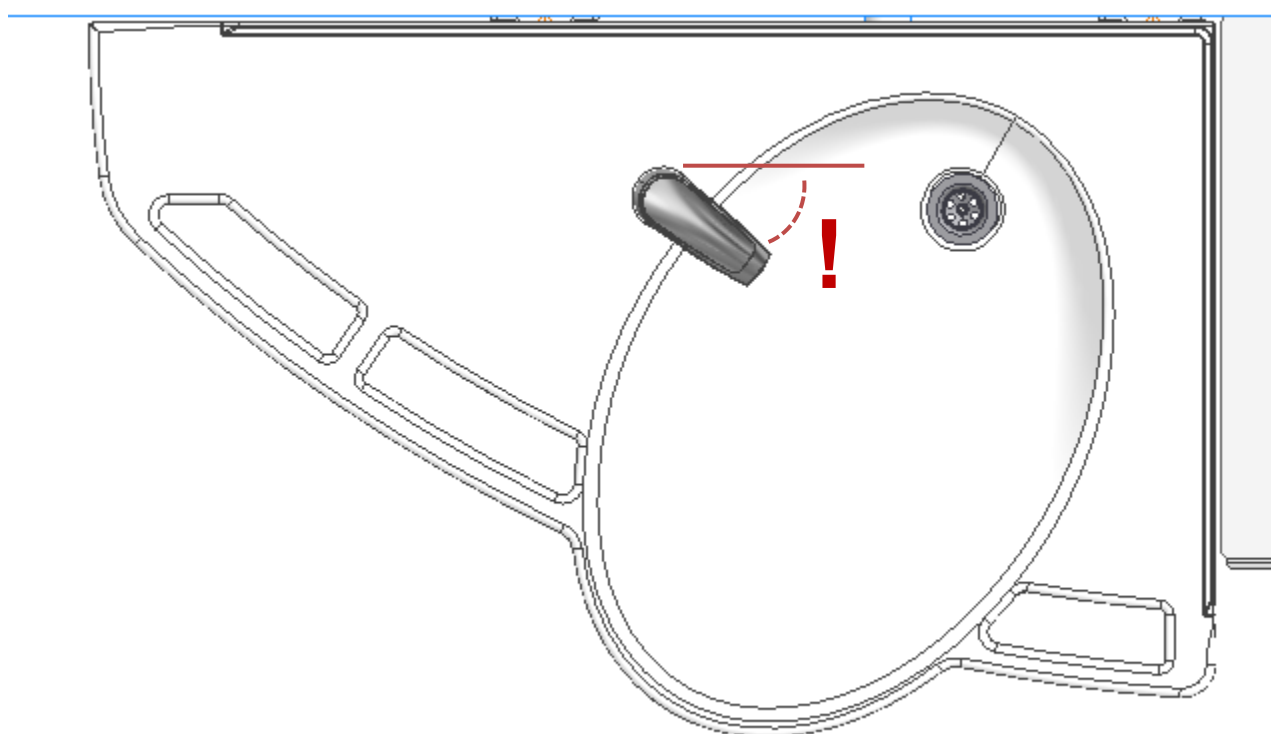
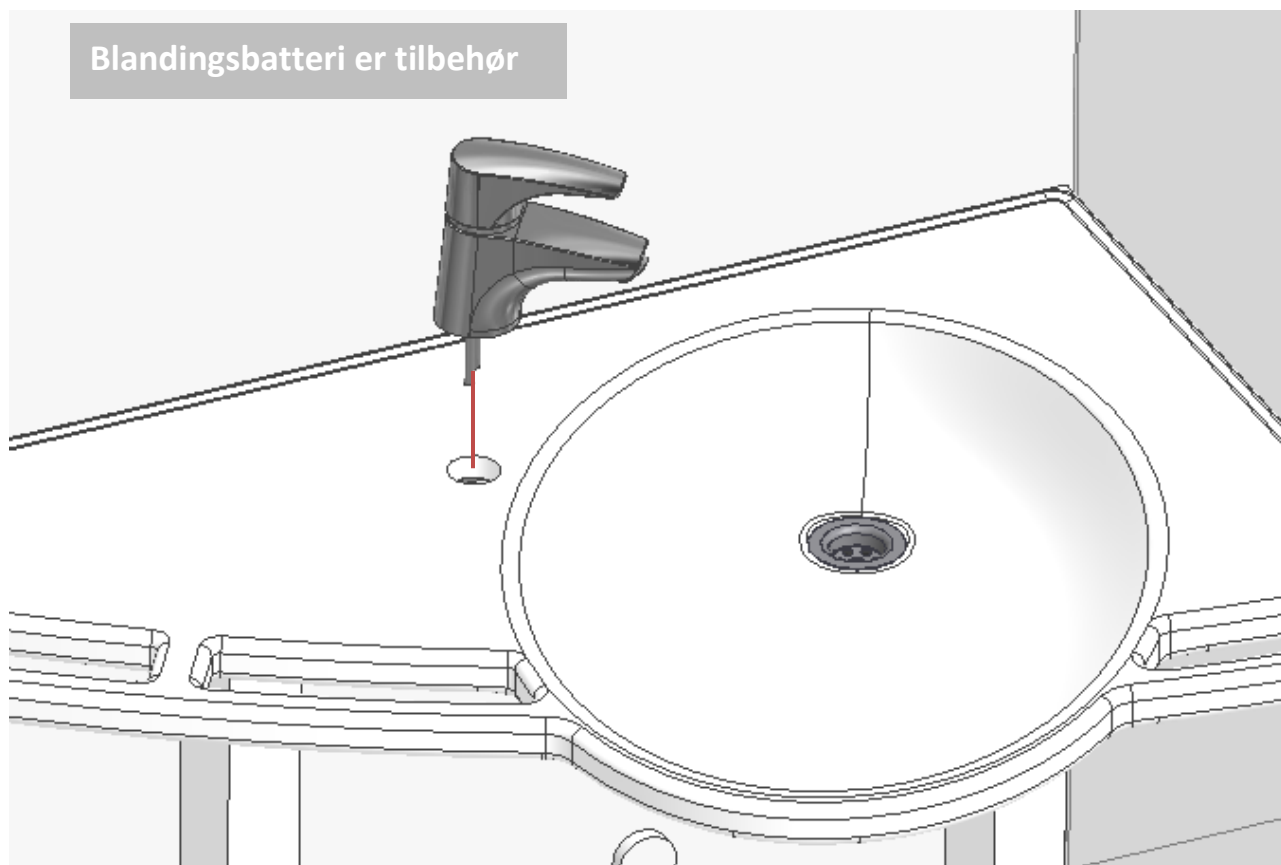


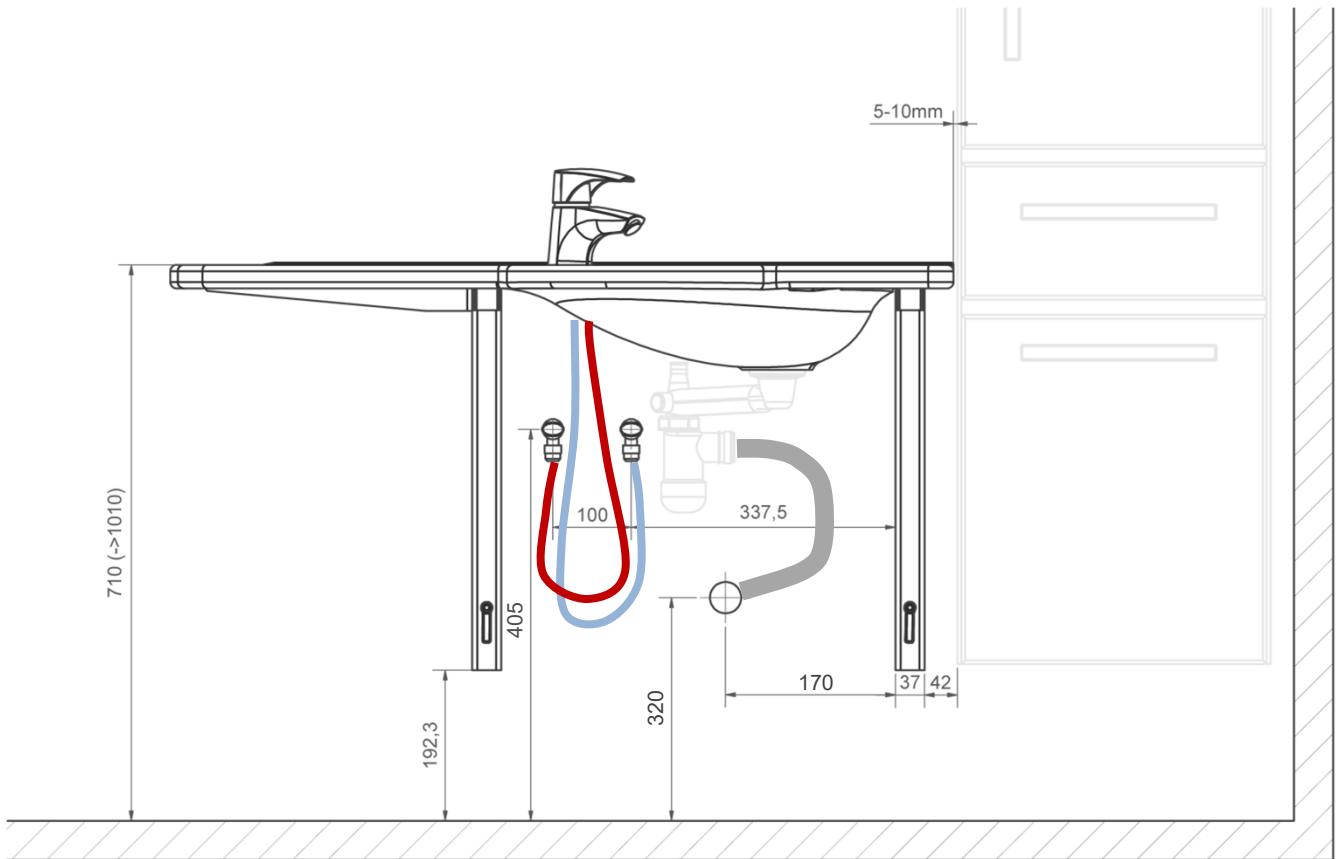


Finjustering af vægbeslag – anvend evt. ben på vask som retningslinje

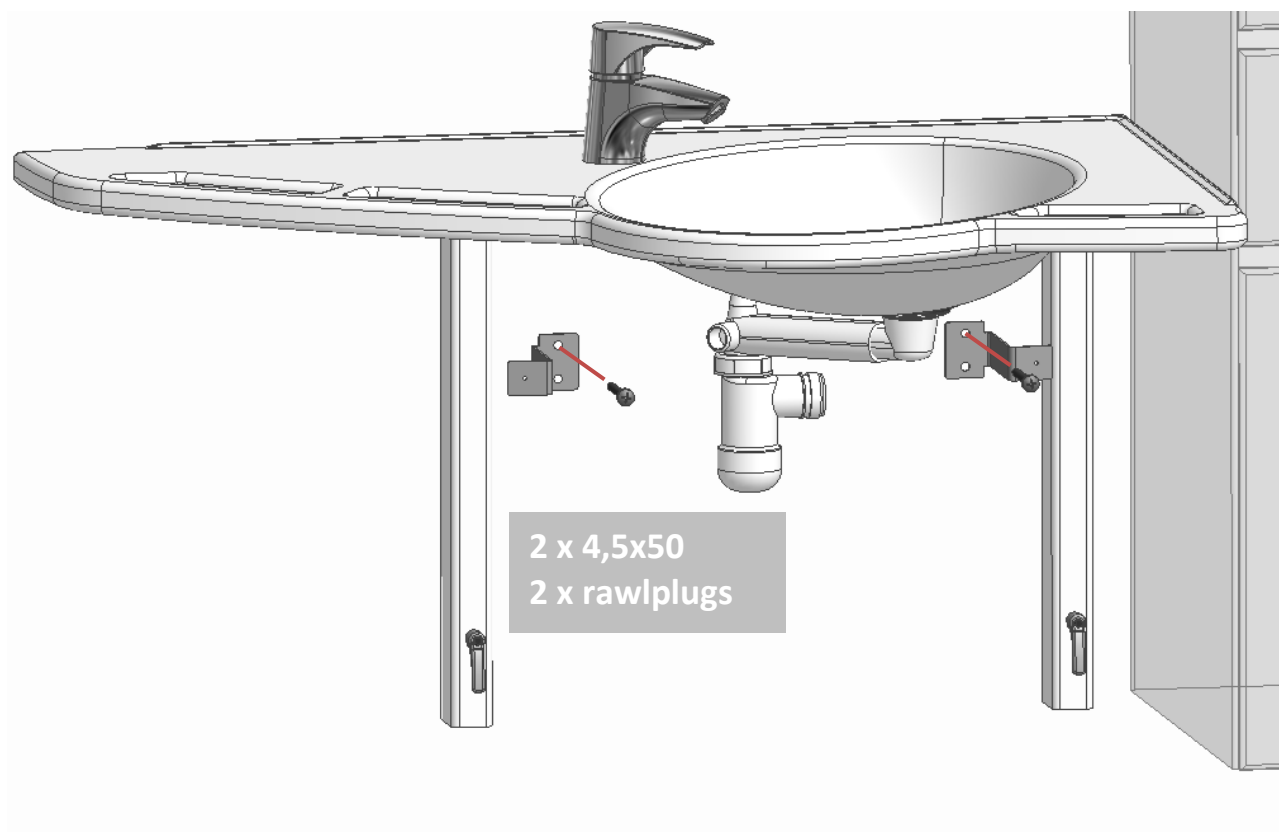
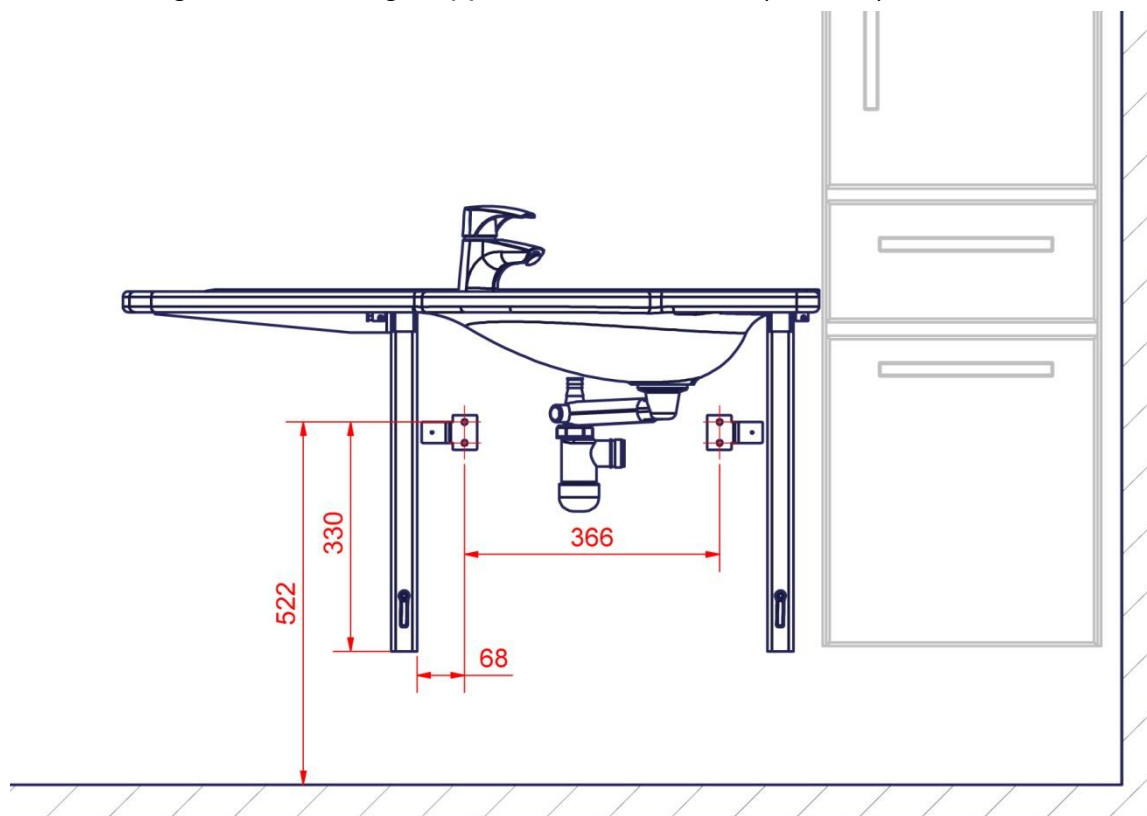


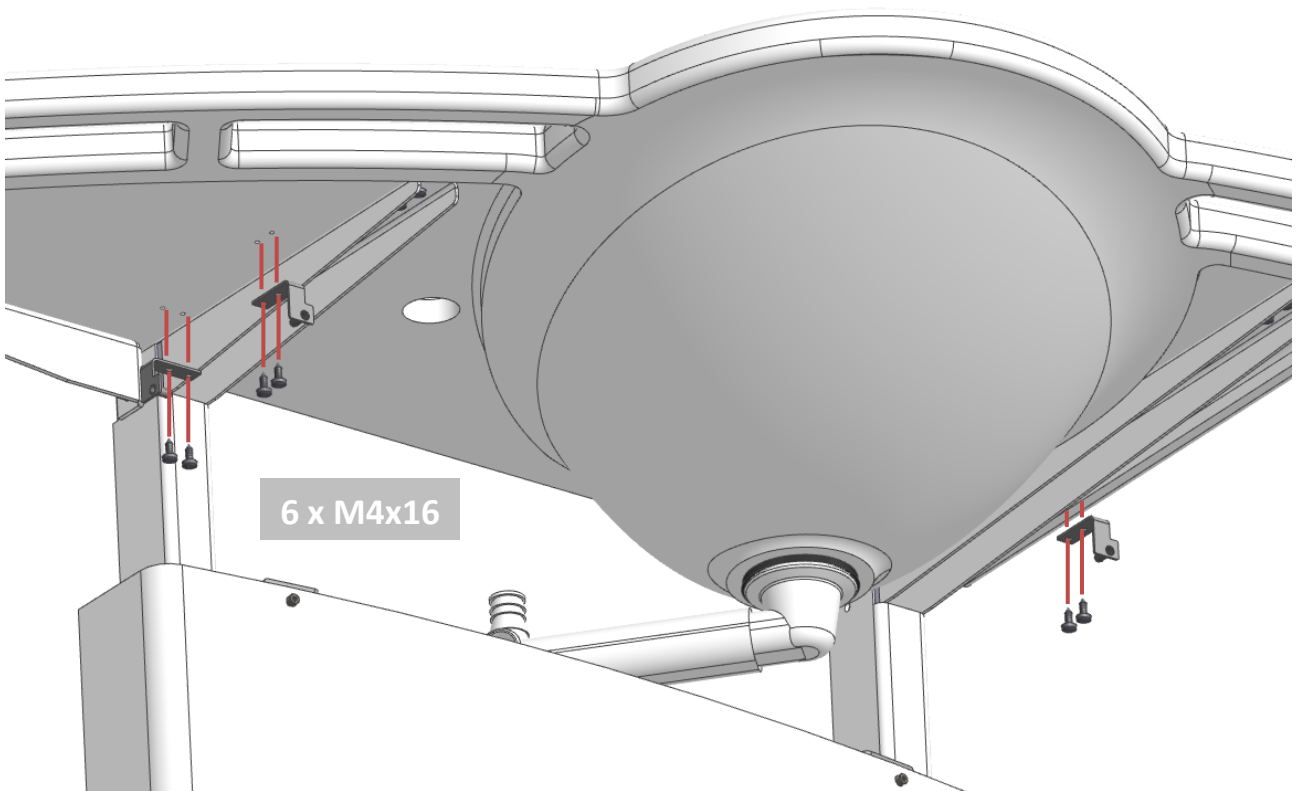
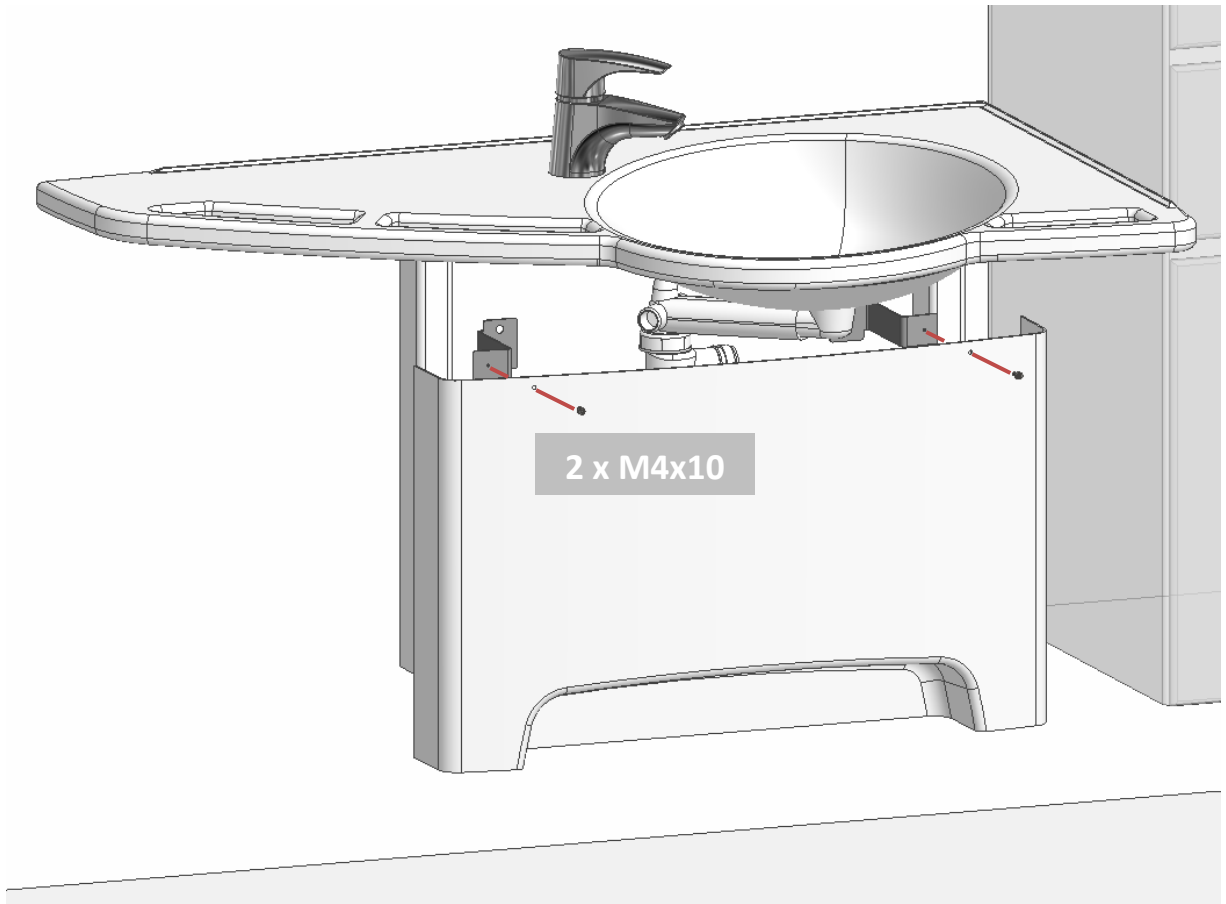
Blandingsbatteri er tilbehør

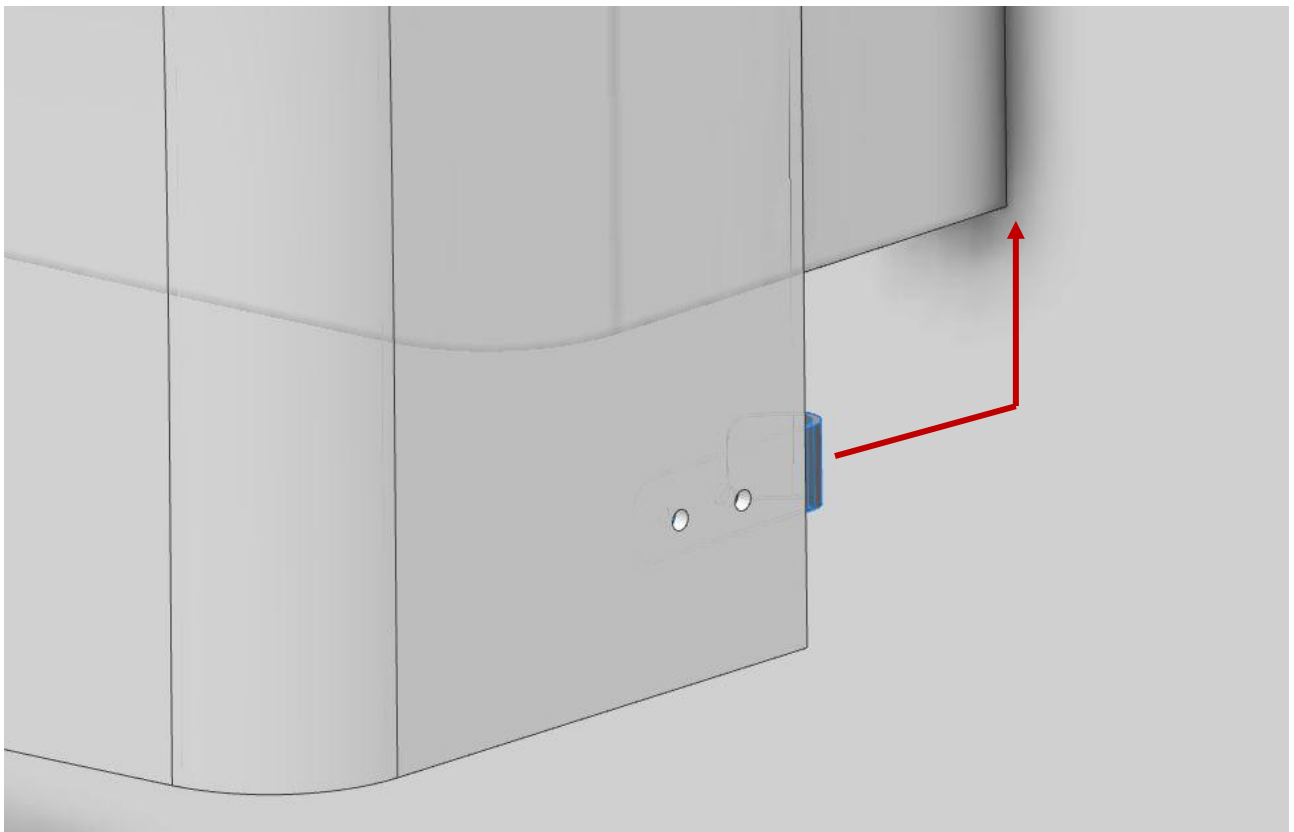
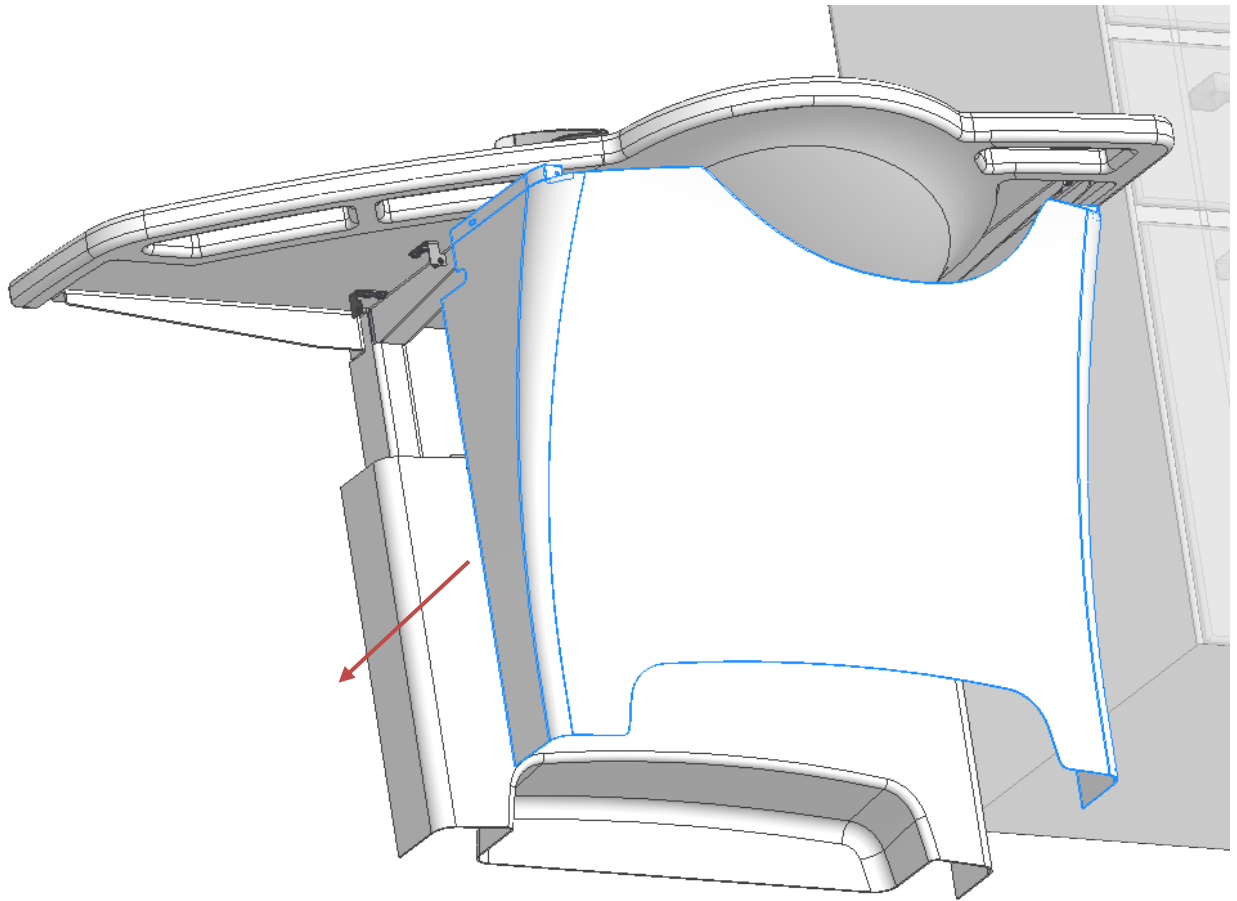


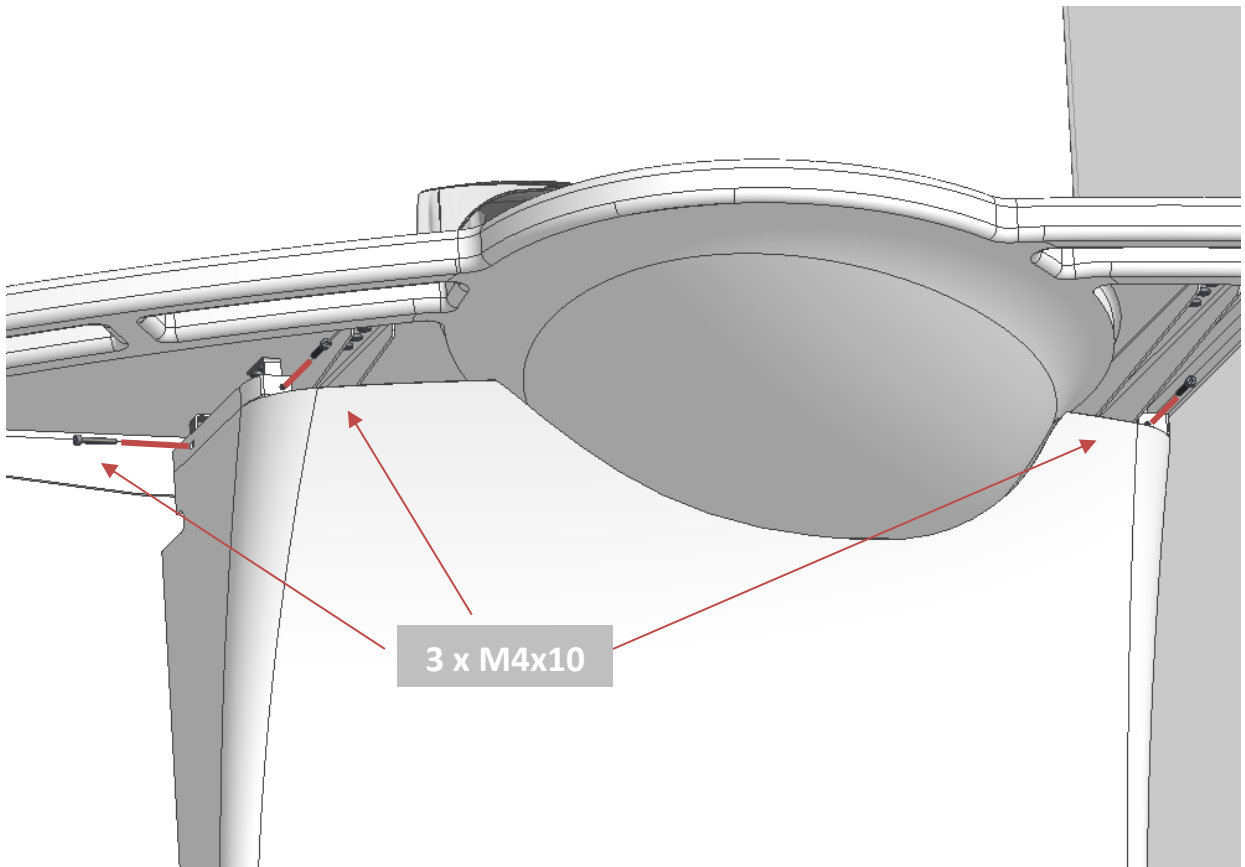


4.4.3 Montage af afdækningskapper for 40-44012/13 (tilbehør)

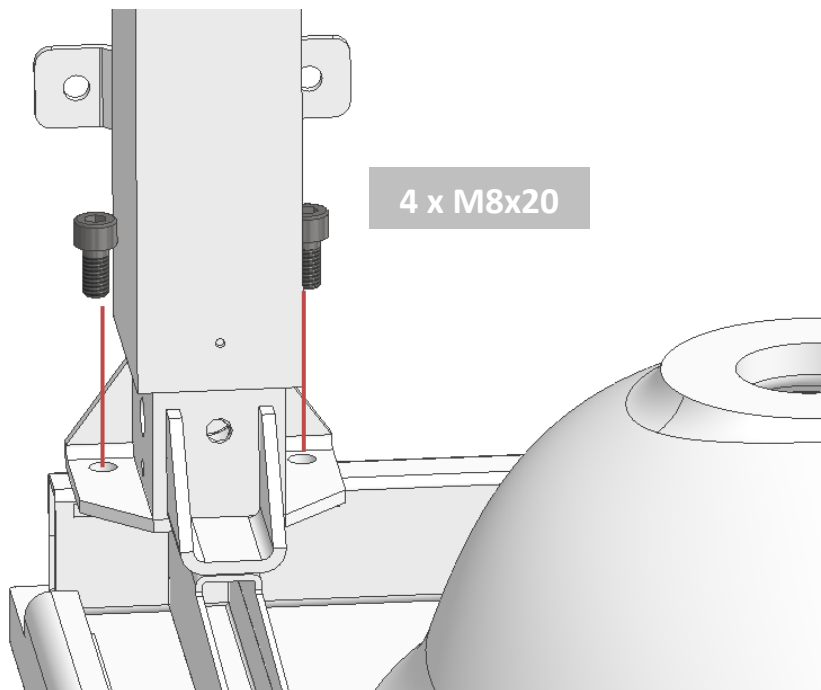
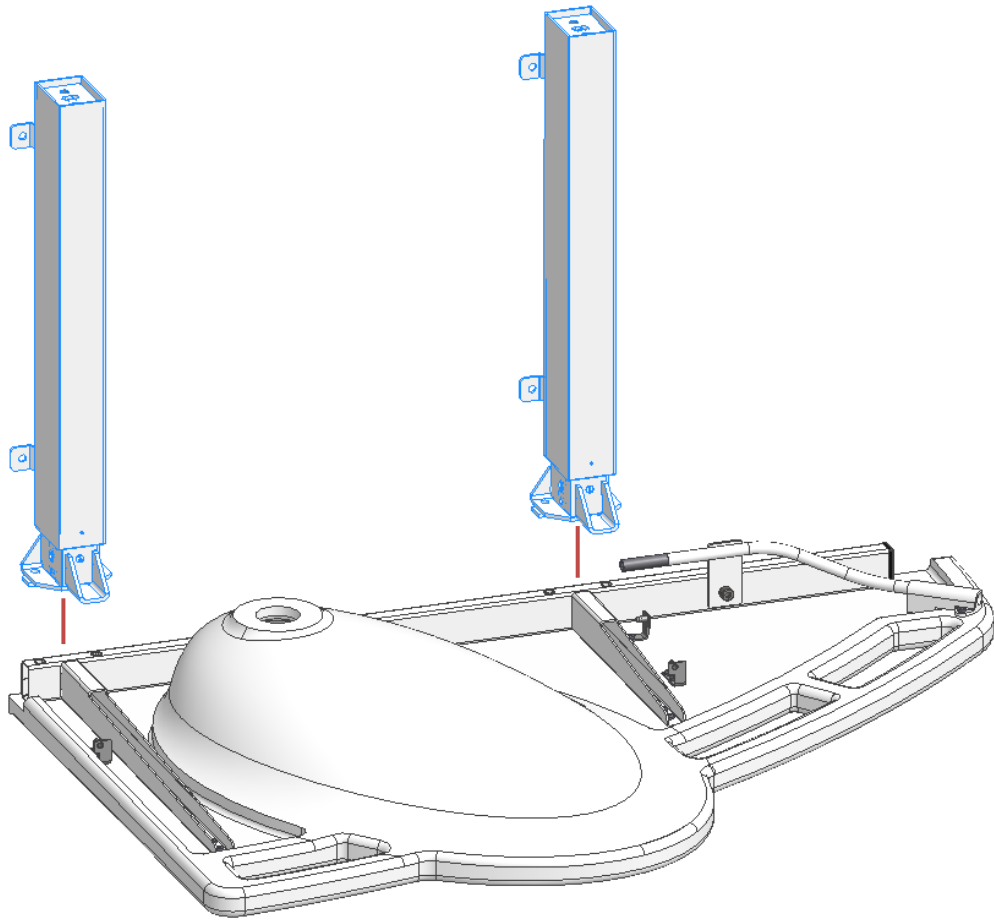


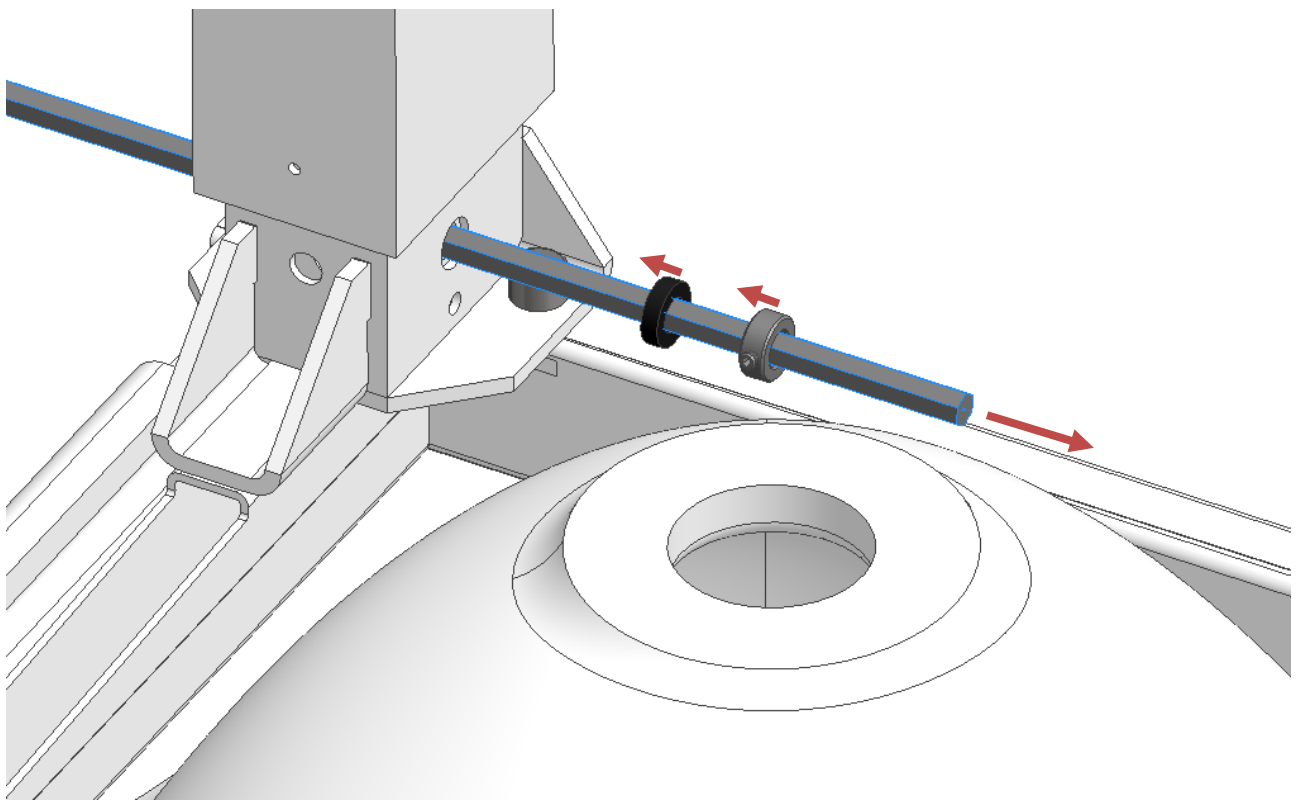
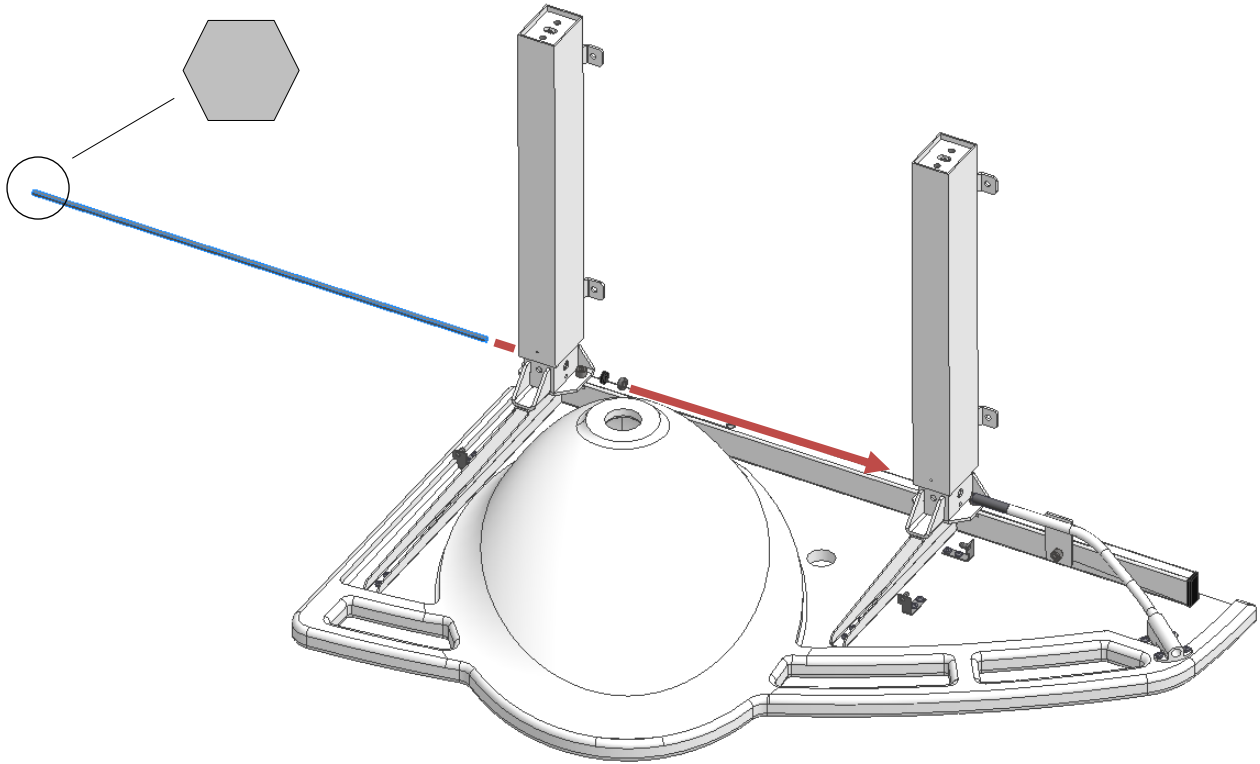


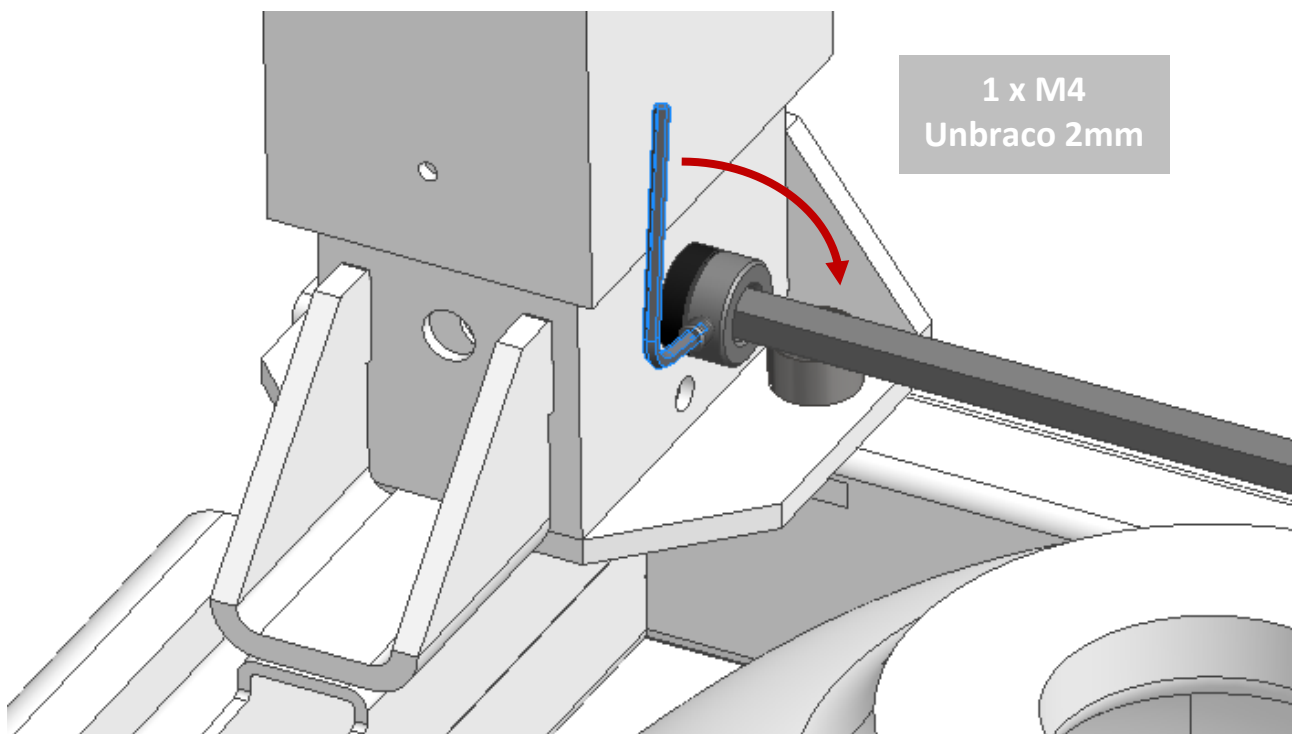
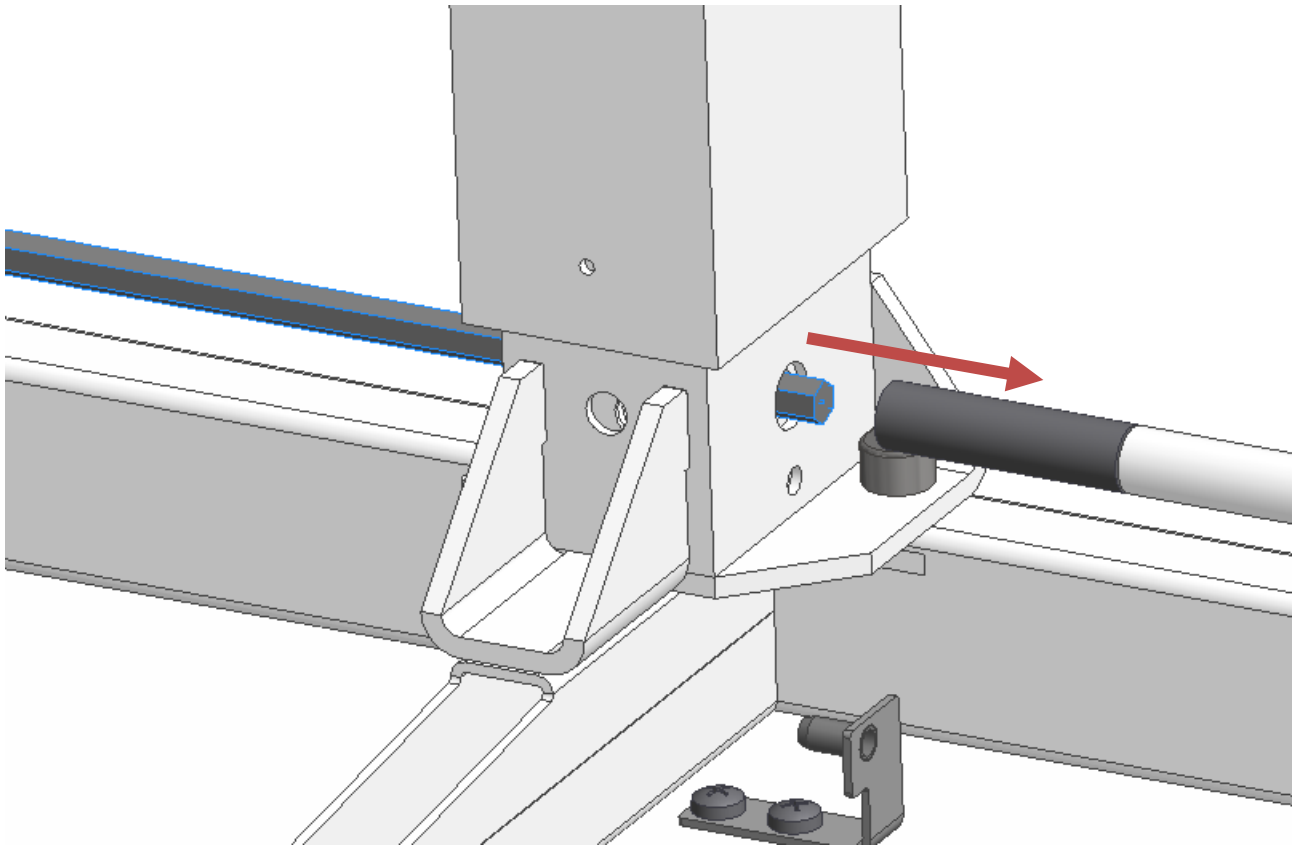


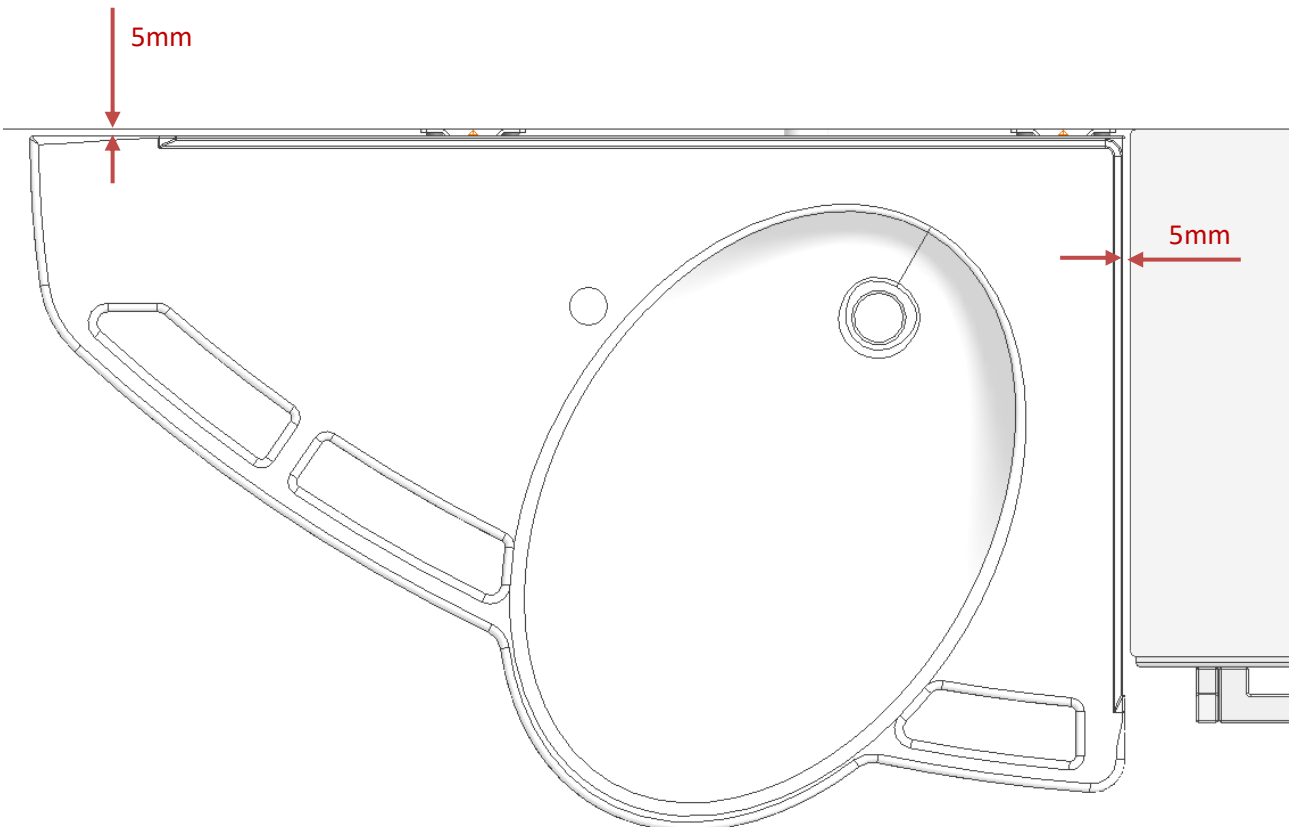
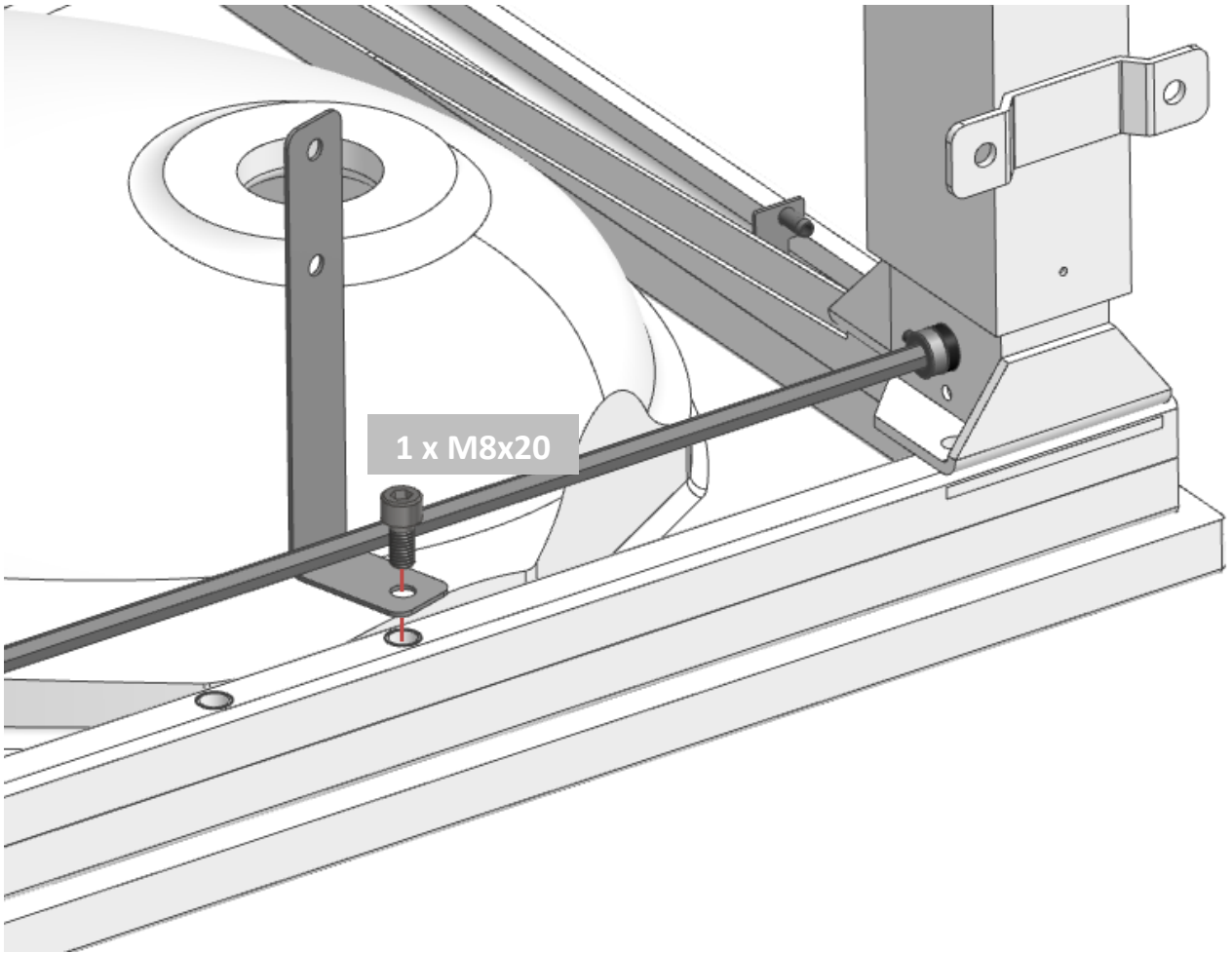


4.4.4 SupportLine - Håndvask med manuel stel (40-44014/15)

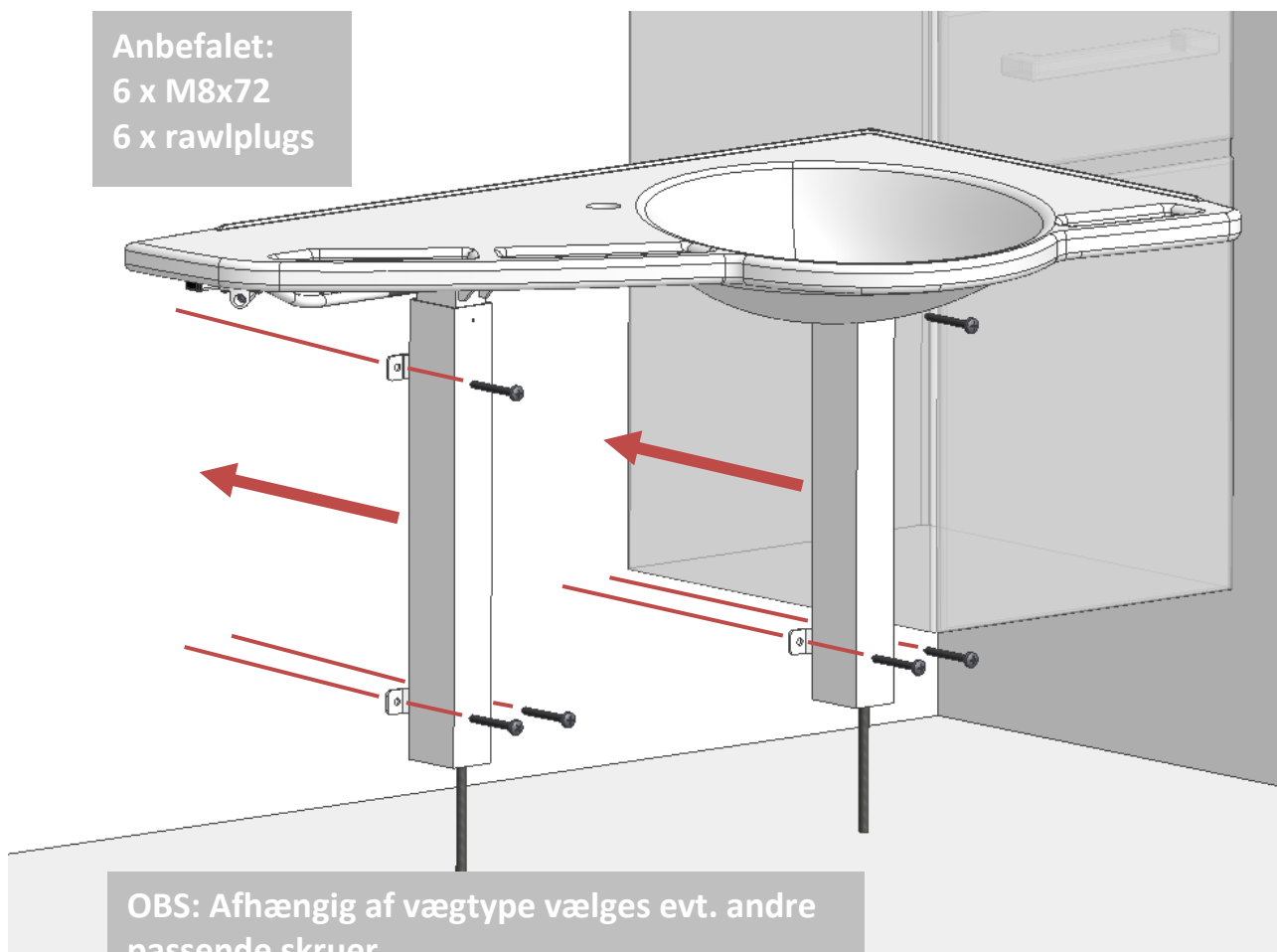




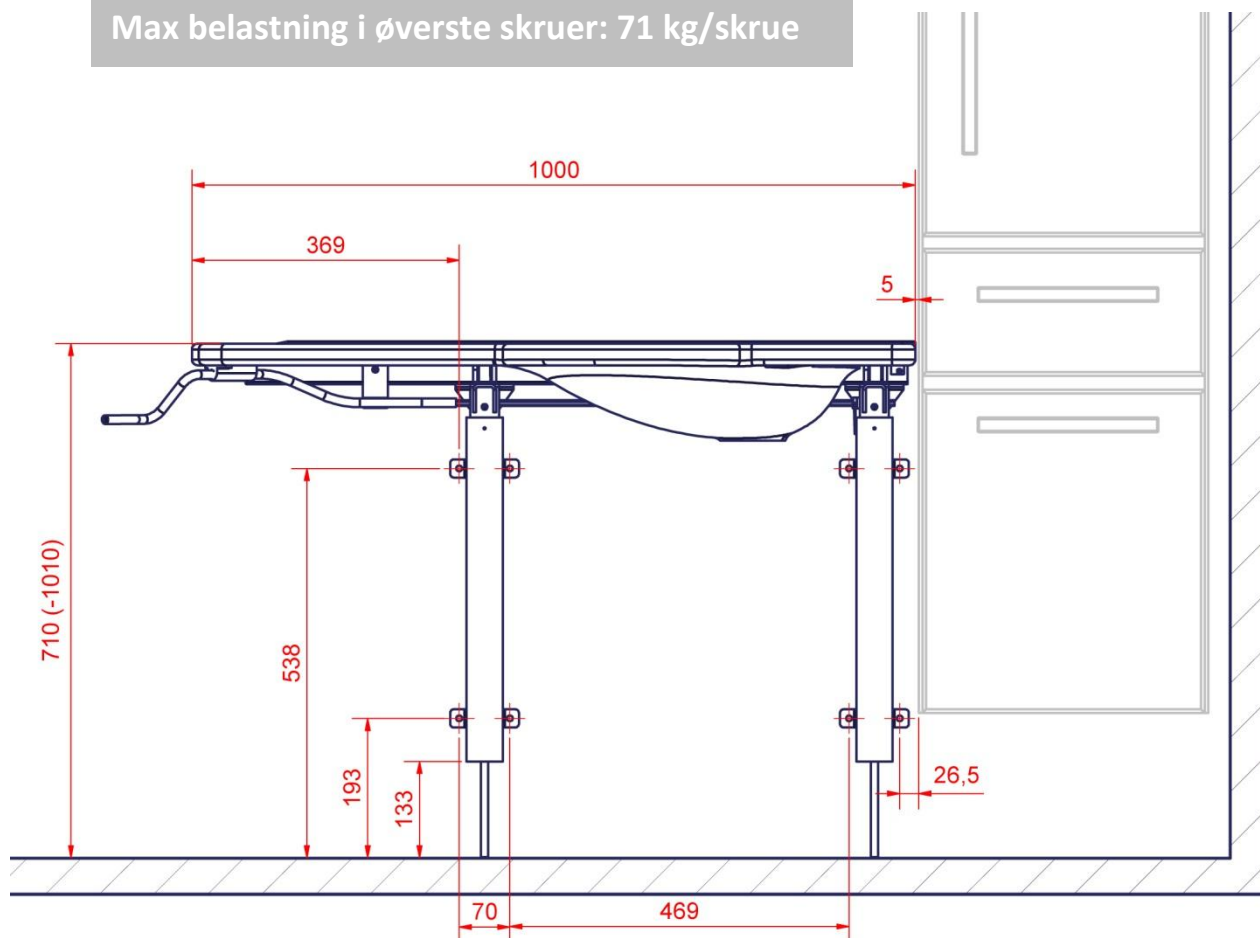


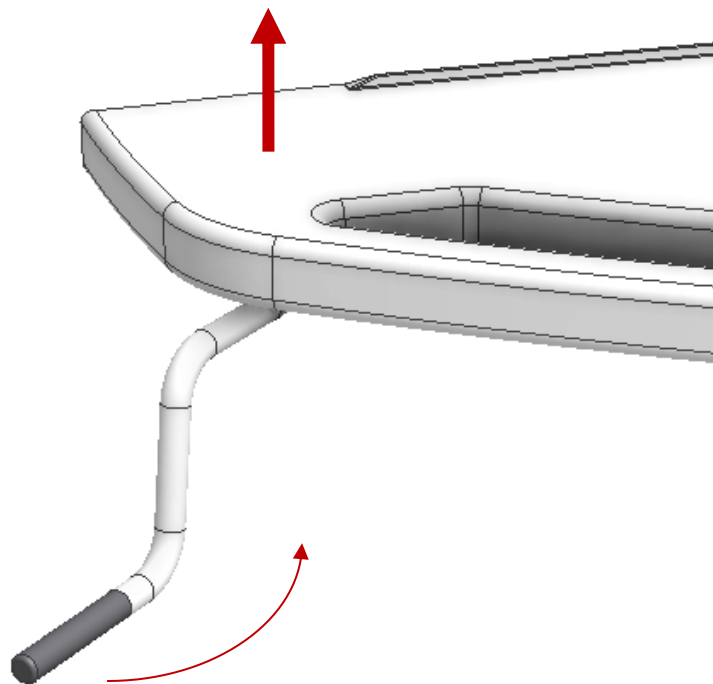
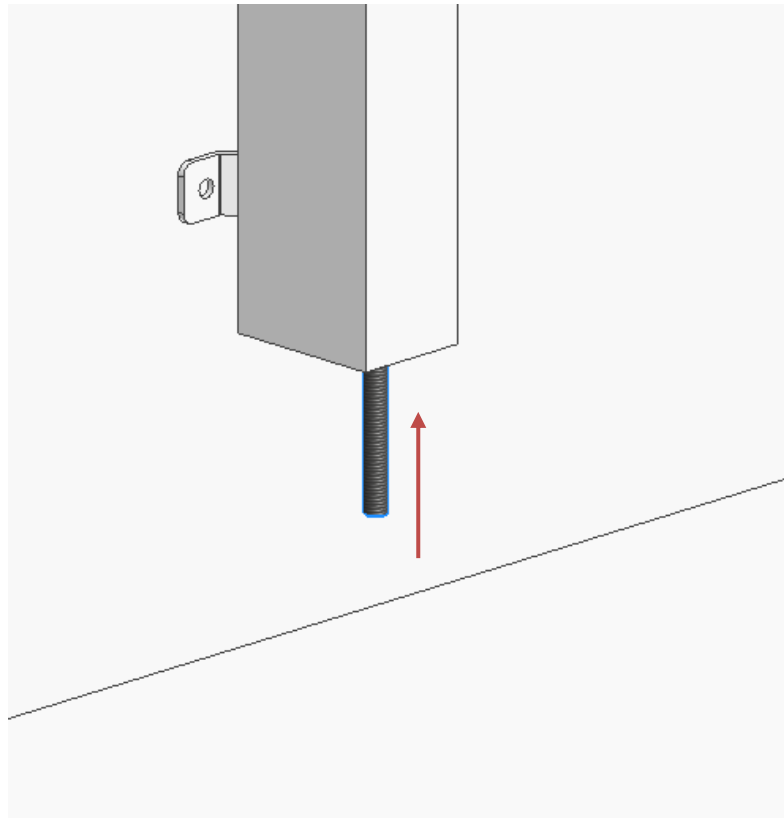


Anbefalet:
6 x M8x72
6 x rawlplugs

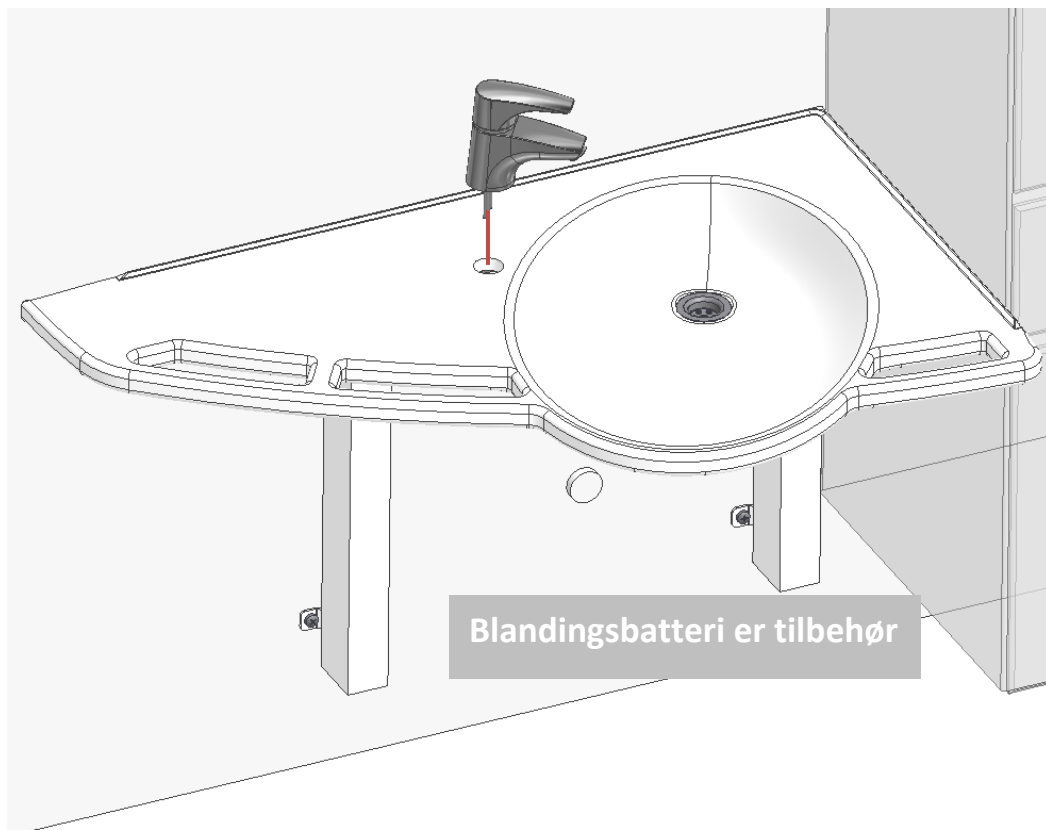
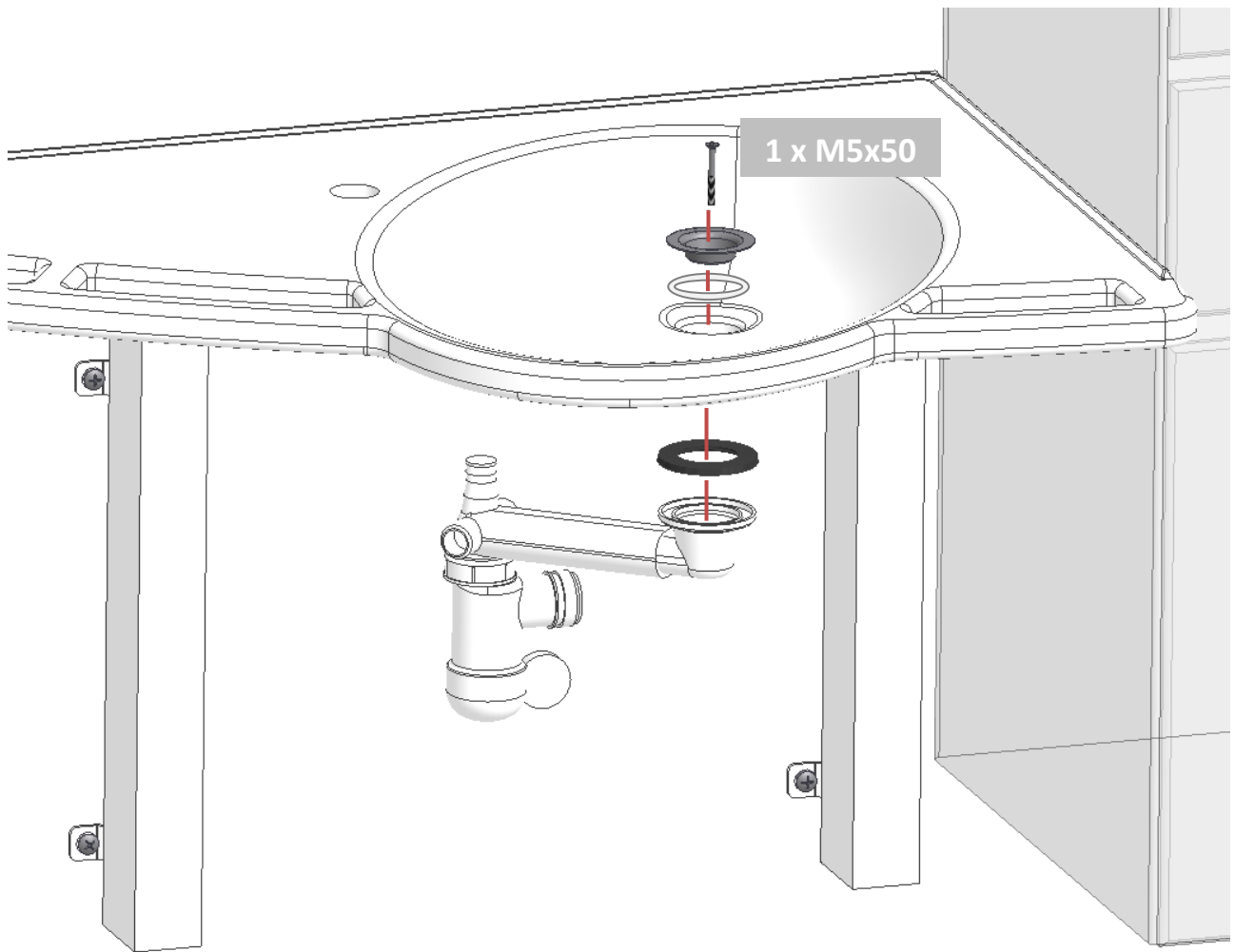


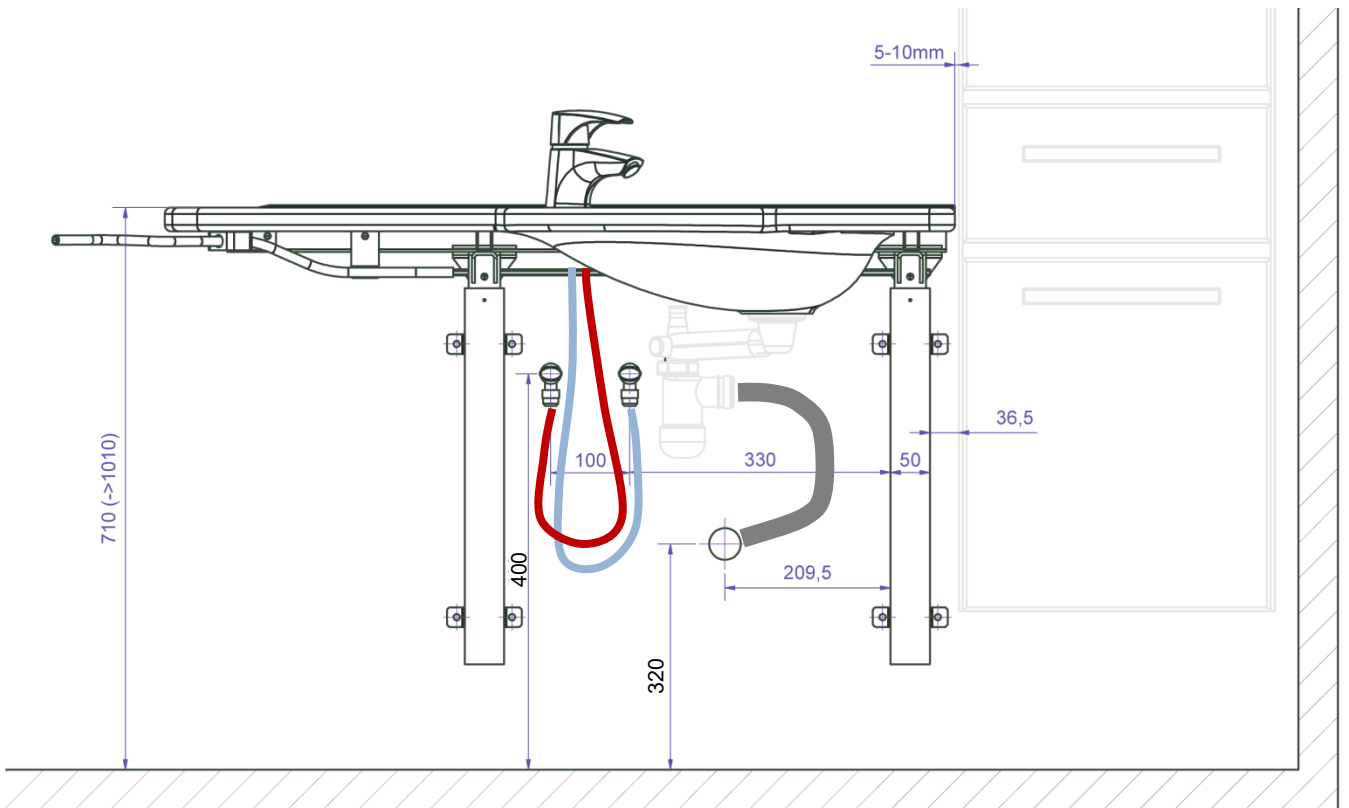
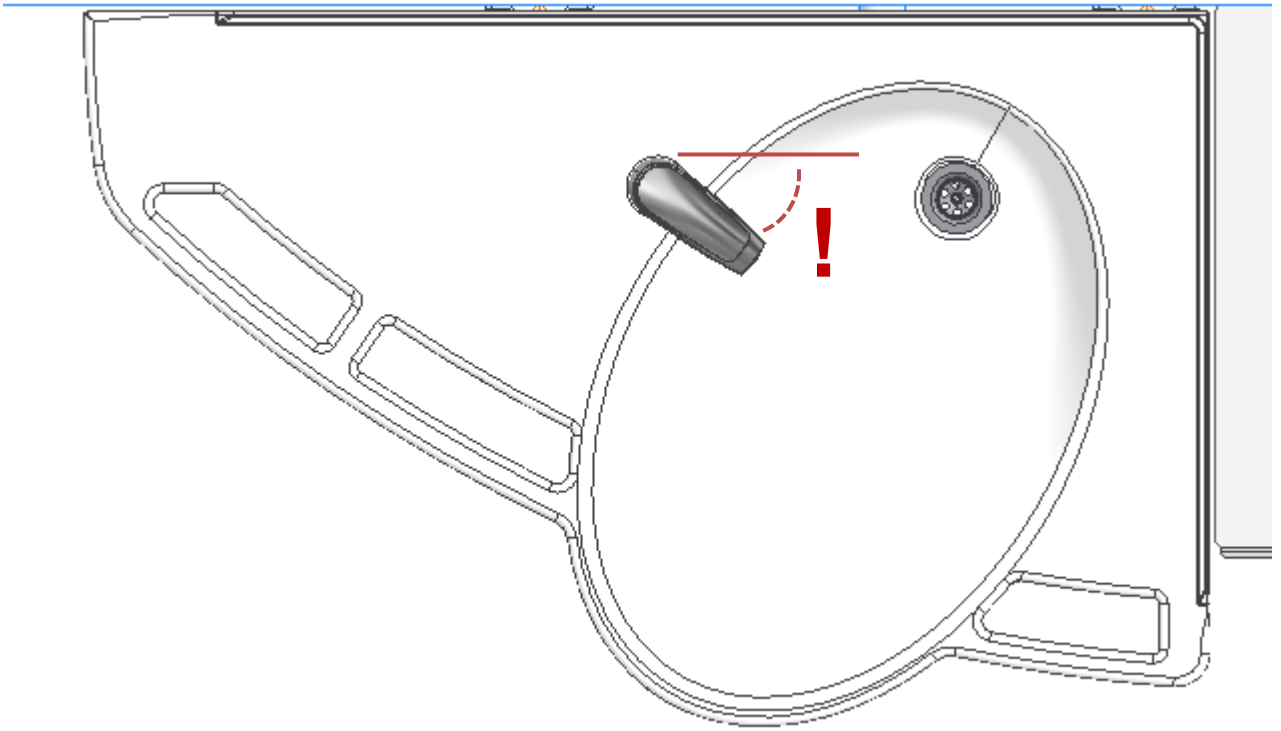
OBS: Afhængig af vægtype vælges evt. andre
passende skruer.
Max belastning i øverste skruer: 71 kg/skrue



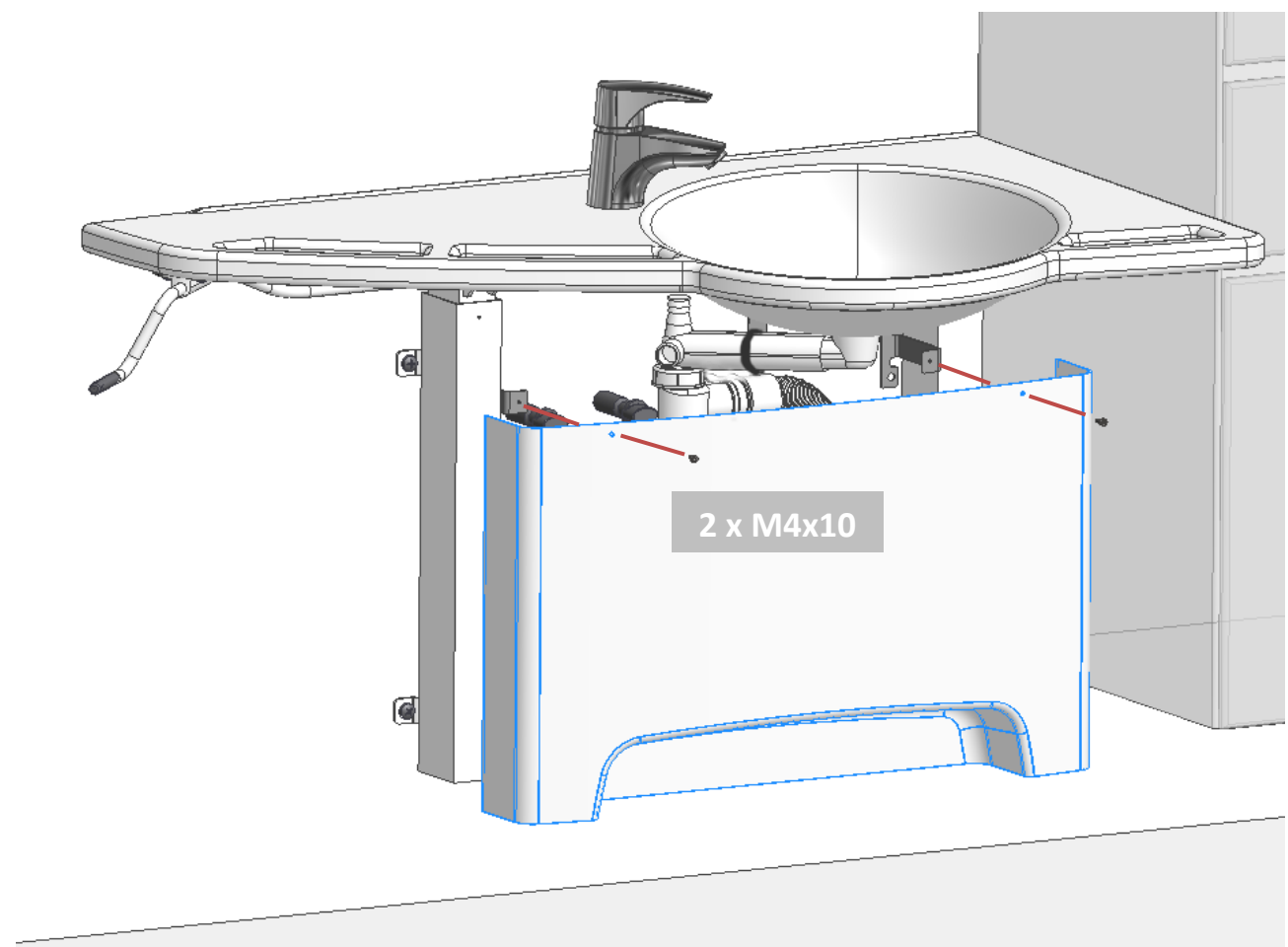
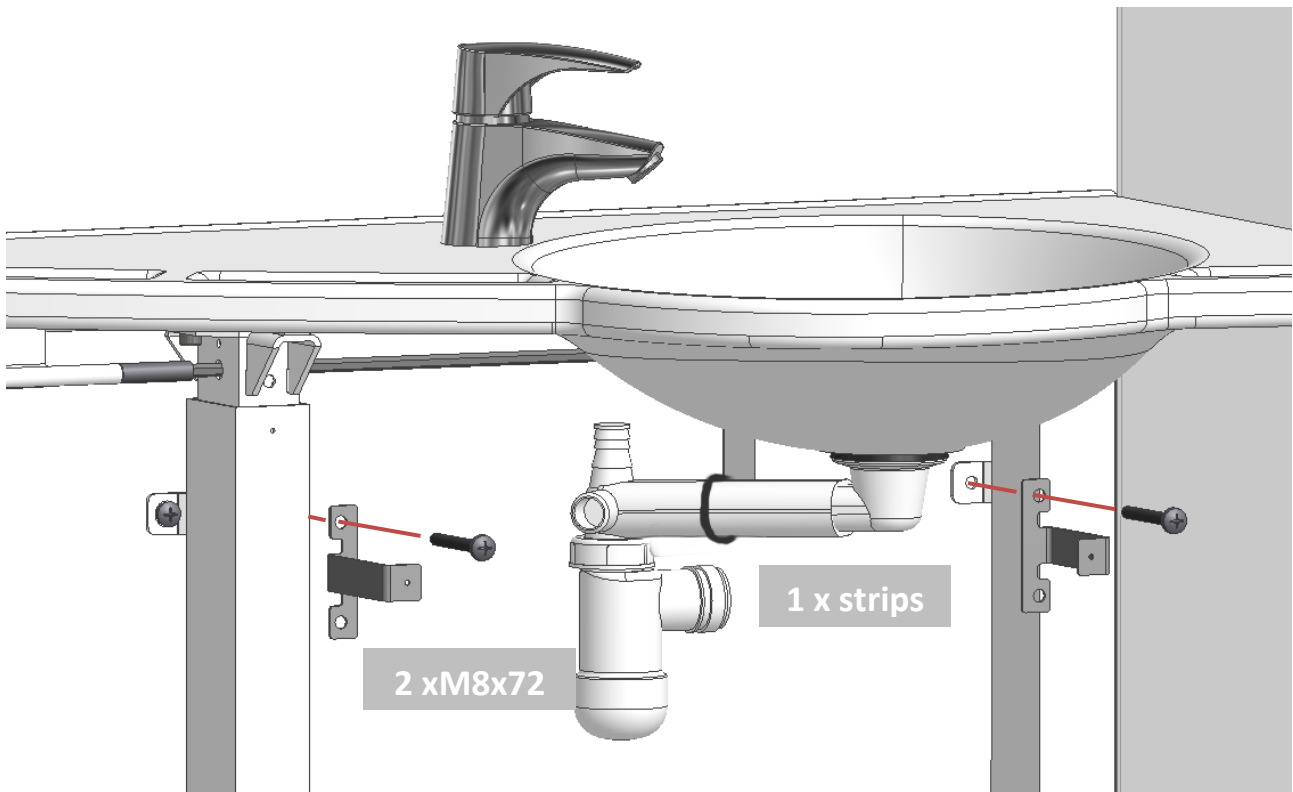


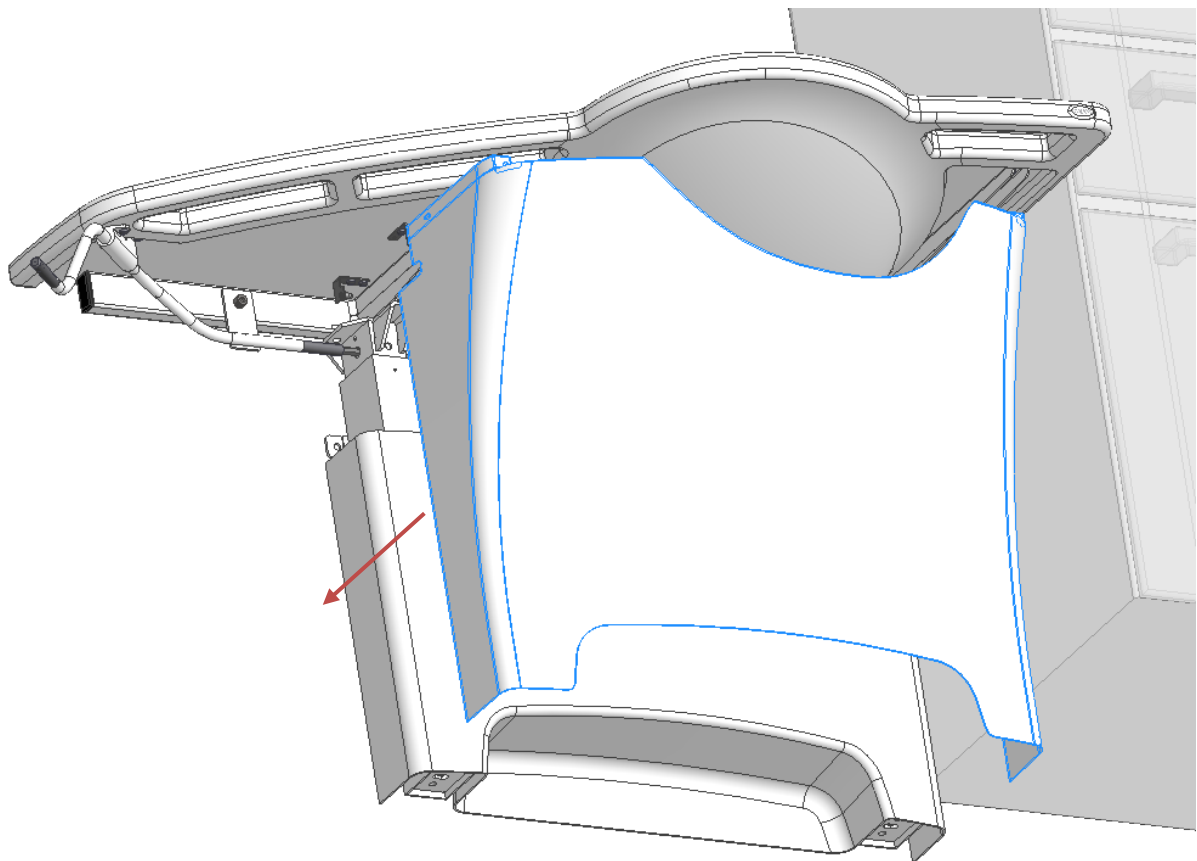
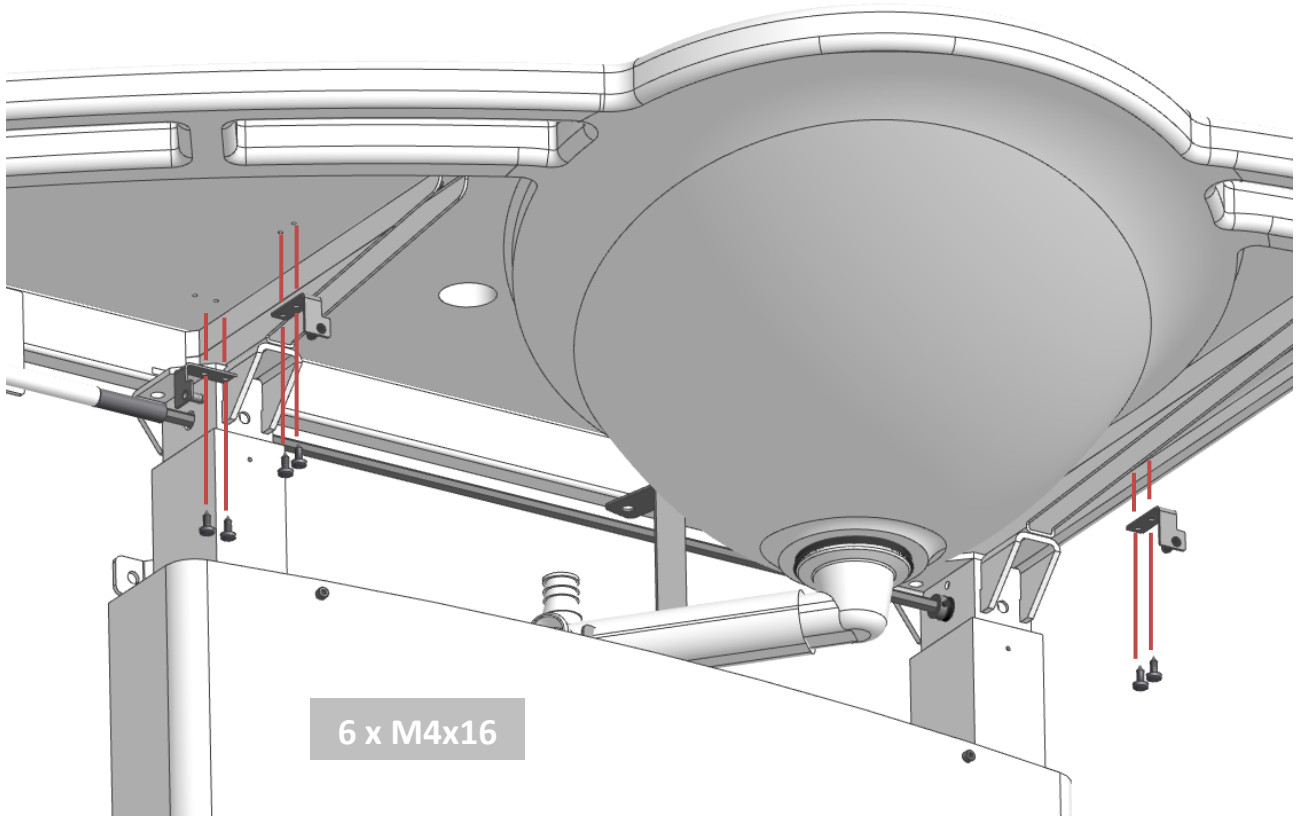
Tip: Kør vask i topposition for at få bedre plads til resten af montagen

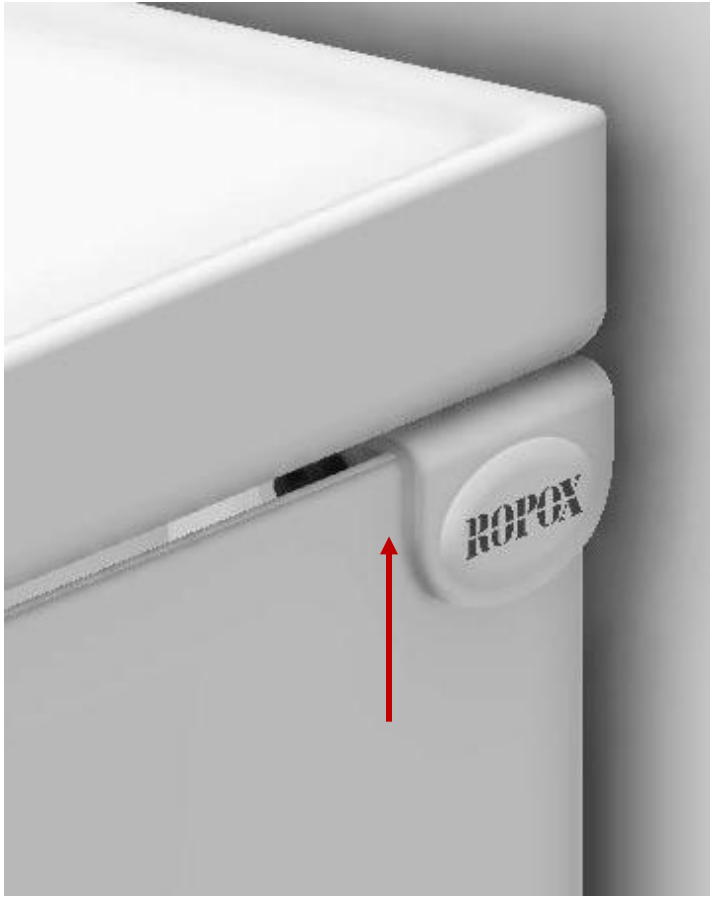
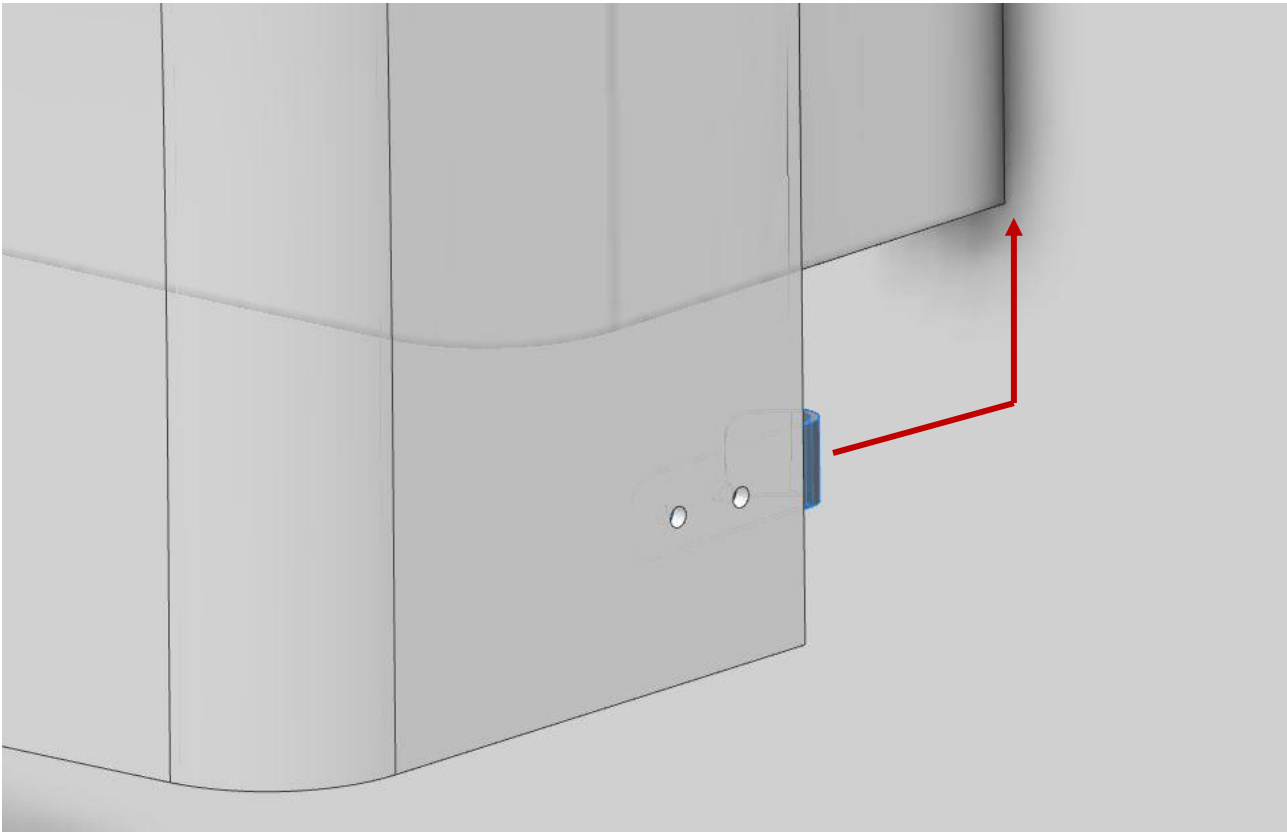


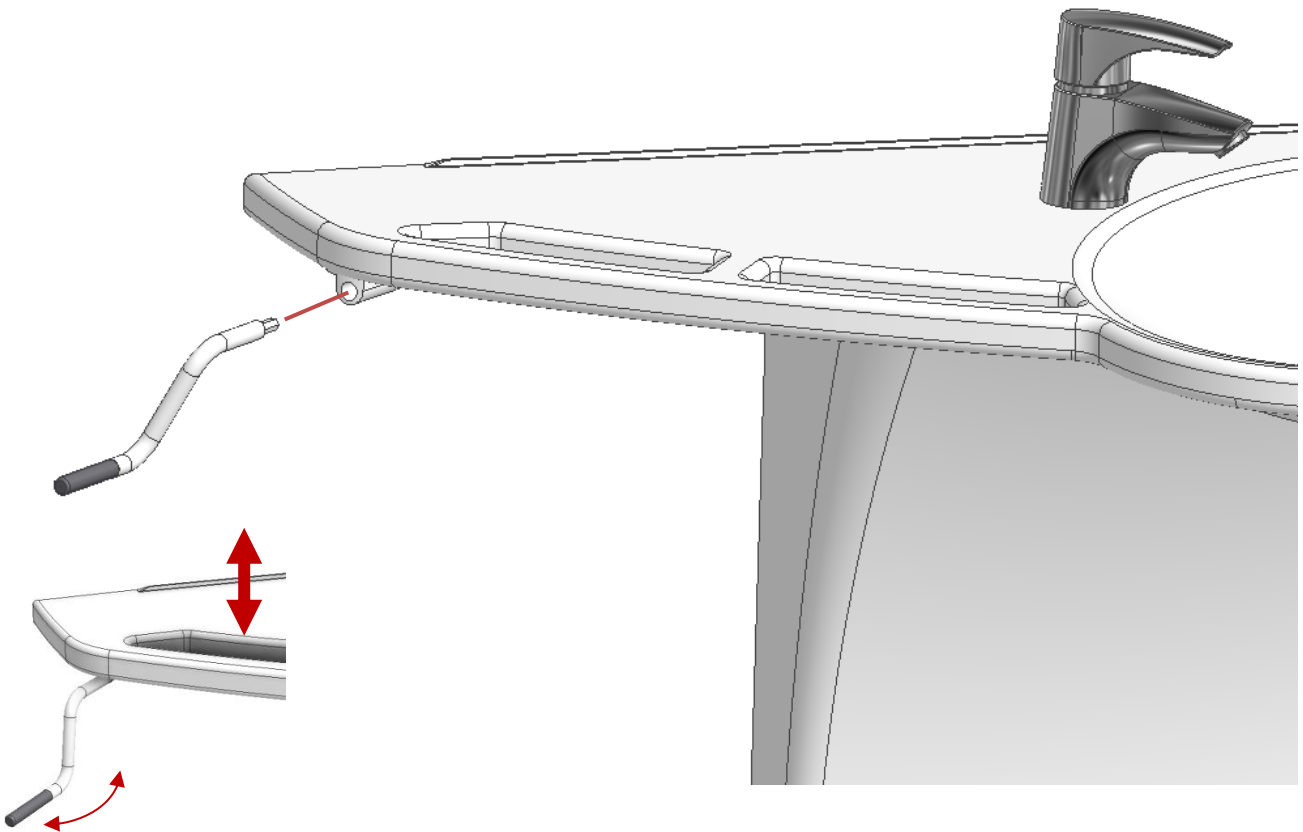
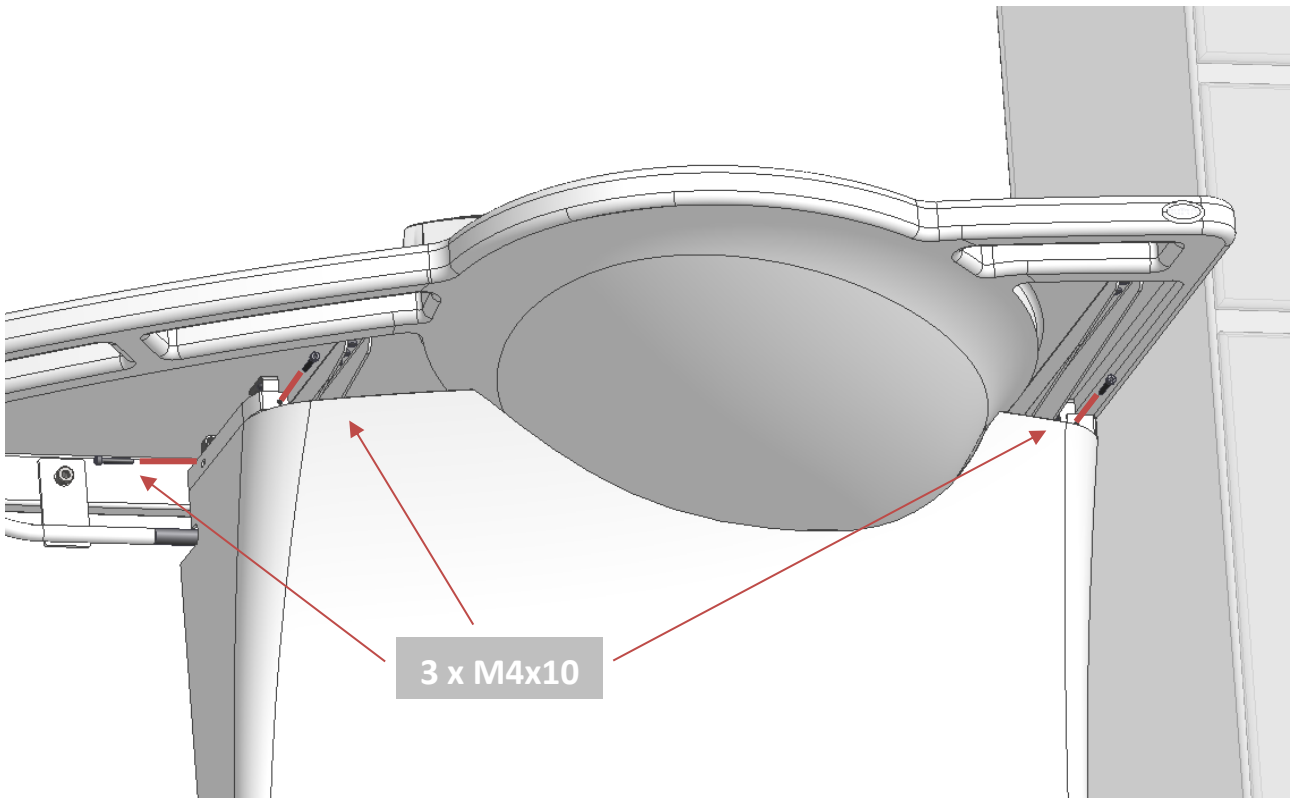


4.4.5 Montage af afdækningskapper for 40-44014/15 (tilbehør)









5. Funktionsafprøvning

Efter afsluttet installation og inden ibrugtagning skal der altid udføres en komplet afprøvning af alle funktioner på SupportLine - Håndvask. Efterfølgende skal der altid udføres funktionsafprøvning mindst én gang om året af kompetent personale:

1. Kontroller at montagevejledningen er overholdt
2. Kontroller at alle boltforbindelser er fastspændt
3. Kontroller at alle afløb og tilslutningsslanger er korrekt forbundet.
4. Kontroller at der ikke er belastning på stellet
5. Kontroller at der ikke er noget, som kan hindre stellet i at bevæge sig indenfor hele højdeindstillingsintervallet.

Er ovennævnte punkter opfyldt, kan SupportLine tages i brug. Se afsnit "Sikker anvendelse".

6. Sikker anvendelse

- Højdejusteringen af SupportLine - Håndvask må kun anvendes af personer, som har læst og forstået denne instruktion.
- SupportLine - Håndvask er i visse varianter en højdeindstillelig håndvask og må ikke benyttes som løftebord eller personløfter.
- Enhver anvendelse skal ske på en sådan måde, at risikoen for skader på personer eller ejendom ikke opstår. Det er personen, som betjener højdejusteringen af SupportLine - Håndvask, der har ansvaret for, at ingen kommer til skade.
- Ved anvendelse i offentlige tilgængelige miljøer, hvor specielt børn, eller andre personer med nedsat observationsevne kan komme i nærheden af SupportLine - Håndvask, skal den person, som betjener håndvasken, vise tilstrækkelig opmærksomhed for at undgå farlige situationer.
- Vær opmærksom på friplads over og under håndvasken, så den frit kan justeres i højden.
- Overbelast ikke SupportLine - Håndvask og vær sikker på at belastningsfordelingen er korrekt.
- Højdejusteringen af SupportLine - Håndvask må ikke anvendes, hvis der er opstået fejl eller skader.
- Enhver forandring, som kan påvirke dens virkemåde eller opbygning, er ikke tilladt på SupportLine - Håndvask.
- Vær opmærksom på at, vasken bliver glat når den er våd.
- Vær opmærksom på at, hvis der er vand i vasken når den højdejusteres, så kan det sprøjte på gulvet.
- Vær opmærksom på at, hvis afløb stopper når vandet løber, bliver gulvet vådt.
- Installation, service og reparationer må kun udføres af personale, som har tilstrækkelig kompetencer.
- Ved inspektioner, service eller reparationer skal SupportLine - Håndvask frigøres for last.

7. Rengøring

Rengøring kan udføres med lunkent vand og et egnet universalrengøringsmiddel. Brug en klud eller en blød svamp til at vaske produktet. Tør produktet af med en opvredet klud.

Hvis vandet indeholder meget kalk, vil der ofte dannes kalkaflejringer på håndvasken. Dette fjernes ved mindst en gang om ugen at anvende et rengøringsmiddel som indeholder citronsyre, eddikesyre eller fosforsyre. Lad rengøringsmidlet virke 5-10 minutter alt efter hvor kraftige belægningerne er, og skur godt efter med en blød svamp.

Til overflade desinfektion kan klor-baserede desinfektionsmidler godt bruges, så længe produktspecifikationerne og sikkerhedsforanstaltningerne bliver overholdt, dog må koncentrationen ikke overstige 1.000 ppm aktivt klor. Derudover kan ethanol-baserede desinfektionsmidler godt bruges, så længe produktspecifikationerne og sikkerhedsforanstaltningerne bliver overholdt.


De følgende midler er blevet testet af Ropox og kan anvendes så længe de er tyndet op ifølge produktanvisningerne.

7.1 Forhåndsgodkendte desinfektionsmidler

Handelsnavn	Opløsning
Diversey Suma Tab D4	1.000 ppm
Rodalon ®	Ethanol 70% v/v


Med det samme efter endt rengøring eller desinfektion, skal produktet tørres af med en klud opvredet i vand, og herefter et tørt viskestykke, da hvis produktet ikke tørres af, kan det blive misfarvet eller plettet, og overfladebehandlingen kan tage skade.


Vær opmærksom på, at efter forlænget brug af produktet, med normale rengøringsintervaller, kan det forventes at produktet vil miste noget glans eller farve. Produktet kan desinficeres uafhængigt af dette.

	Vigtigt! Brug ikke rengøringsmidler, der indeholder slibende stoffer, f.eks. skurepulver, ståluld, skuresvamp. Dette produkt er ikke designet til at blive steriliseret. Autoklavering og sterilisering ud over normal rengøring kan ændre produktsikkerhed og funktion.
---	---

8. Vedligehold

8.1 Eftersyn

	Bemærk! Manglende overholdelse af regelmæssig vedligeholdelse kan resultere i degradering af produktets funktion og sikkerhed.
---	--

	Bemærk! Ropox vil stille reservedelslister til rådighed for vedligeholdelse og reparation ud over, hvad der er beskrevet i denne manual. Kun Ropox' originale reservedele må benyttes ved udskiftning af dele. Benyttes andre reservedele kan garantien ophæves i sin helhed. Reparationer ud over, hvad der er beskrevet i denne manual, må kun udføres af Ropox-udpeget servicepersonale.
---	---

Stellet på SupportLine - Håndvask er vedligeholdsfrit. Smøring af bevægelige dele er foretaget for hele stallets levetid. Af sikkerhedsmæssige og driftsmæssige årsager anbefaler vi et årligt eftersyn.

Ved eftersyn kontrolleres følgende:

- Kontroller at alle boltsamlinger er fastspændt.
- Kontroller at stellet frit og uhindret kan bevæge sig fra nederste position til øverste position uden problemer.
- Kontroller at eventuelle vandtilslutningsslanger og afløbsslanger er tætte og funktionsdygtige.

Efter hvert eftersyn skal serviceskemaet udfyldes.

8.2 Serviceskema

Service og vedligehold	Serie nr.
Dato: _____	
Underskrift: _____	
Kommentarer: _____ _____ _____	

Service og vedligehold.	Serie nr.
Dato: _____	
Underskrift: _____	
Kommentarer: _____ _____ _____	

Service og vedligehold	Serie nr.
Dato: _____	
Underskrift: _____	
Kommentarer: _____ _____ _____	

Service og vedligehold	Serie nr.
Dato: _____	
Underskrift: _____	
Kommentarer: _____ _____ _____	

9. Fejlsøgning

Stellet virker løst eller ustabil

- Skrueerne, der holder stellet sammen, er ikke spændt ordentligt
- Efterspænd alle stallets skrue jævnt før montagevejledning



Håndvasken kan ikke justeres i højden / føles meget svært at justere


- Kontroller at der ikke sidder noget i klemme som forhindrer højdejusteringen

Vandet løber ikke hurtigt nok ud af vasken

- Kontroller vandlåsen for tilstopning og rens eventuelt denne
- Kontroller at den fleksible slange ikke er monteret på væggen så højt at denne også danner en ekstra vandlås. Jævnfør anbefalinger

10. Reservedelsliste

Betjeningsgreb M6 V.nr. 96000177 Kun gældende for 40-44012/13	
Håndsving V.nr. 20-60320-548 Kun gældende for 40-44014/15	

	Forsigtig! Kun Ropox' originale reservedele må benyttes ved udskiftning af dele. Benyttes andre reservedele kan garantien ophæves i sin helhed.
---	---

11. Miljøhensyn

Produktet er ikke beregnet til bortskaffelse som kommunalt affald. Korrekt demontering, sortering og bortskaffelse af komponenter skal udføres af affaldshåndtering.



Komponent	Bortskaffelses anbefaling
Vask	Keramik
Unit	Jern
Blandingsbatteri	Jern
Dækplade	Plastik

12. Reklamation

Se generelle salgs- og leveringsbetingelser på www.ropox.dk



ROPOX A/S

Ringstedgade 221
DK – 4700 Næstved
Tel.: +45 55 75 05 00
E-mail: info@ropox.dk
www.ropox.dk