



Ropox Support Wastafel Electric




Gebruikershandleiding en montage-instructies

Deze handleiding moet altijd in de buurt van het product zijn.


Inhoudstafel

1.	IN DEZE HANDLEIDING GEBRUIKTE SYMBOLEN	3
2.	ALGEMENE VEILIGHEID.....	3
2.1	LABEL PRODUCTEENHEID	5
3.	ALGEMENE VEREISTEN.....	6
3.1	PRODUCTINFORMATIE	6
3.2	PRODUCTBESCHRIJVING	6
3.3	BEOOGD GEBRUIK	6
3.4	BEOOGDE GEBRUIKER.....	7
3.5	ESSENTIËLE PRESTATIES	7
3.6	NIET-KLINISCHE FUNCTIES.....	7
3.7	KLINISCHE FUNCTIES	7
3.8	PRODUCTAFMETINGEN.....	7
3.9	BEDIENING ALGEMEEN	8
4.	MONTAGE INSTRUCTIE	9
4.1	INSTALLATIE-INTERFACES.....	9
4.1.1	<i>Plaatsing watertoevoer, afvoer en stroom.....</i>	<i>10</i>
4.2	AANSLUITADAPTERS	11
4.3	LIJST MET COMPONENTEN	12
4.4	INSTALLATIE VAN PRODUCT	14
4.4.1	<i>Support Wastafel Elektrisch, links.....</i>	<i>14</i>
4.4.2	<i>Support Wastafel Elektrisch, rechts</i>	<i>28</i>
5.	PRESTATIE TEST	41
6.	VEILIGHEIDSinSTRUCTIES.....	41
7.	POSITIONERING VAN DE BEDIENINGSSCHAKELAAR	42
8.	SERVICE EN ONDERHOUD	42
8.1	REINIGING, FRAME	42
8.2	REINIGING, WASTAFEL	42
	VOORAF GOEDGEKEURDE REINIGINGSMIDDELEN	42
8.3	ONDERHOUD	43
8.4	SERVICESHEMA, BEDIENING EN ONDERHOUD.....	44
9.	OPSPOREN VAN FOUTEN.....	45
10.	RESERVEONDERDELEN	45
11.	MILIEUBESCHERMING	46
12.	ELEKTROMAGNETISCHE COMPATIBILITEIT	46
12.1	GESCHIKTE OMGEVINGEN	46
12.2	AANGRENZEND EN GESTAPELD GEBRUIK	46
12.3	KABELS.....	46
12.4	DRAAGBARE RF-APPARATUUR	46
13.	KLACHTEN.....	47

1. In deze handleiding gebruikte symbolen

Waarschuwingssymbool Indicatie van mogelijk gevaarlijke situatie. Als dit niet wordt vermeden, kan dit leiden tot ernstig letsel of de dood.	
Voorzichtigheidssymbool Aanduiding van een potentieel gevaarlijke situatie die kan leiden tot licht of matig letsel. Het kan ook worden gebruikt om te waarschuwen voor onveilige situaties .	
Meldingssymbool Dit symbool wordt gebruikt om correct gebruik en behandeling van het product aan te geven.	

2. Algemene veiligheid

	<p>Deze handleiding moet vóór gebruik worden gelezen en begrepen. Bewaar deze handleiding altijd in de buurt van het product.</p> <p>Het gebruik, de installatie en het onderhoud van dit product moeten in overeenstemming zijn met deze handleiding om ongelukken en ernstig persoonlijk letsel te voorkomen.</p> <p>Gebruik of behandel dit product nooit op andere manieren die in deze handleiding worden beschreven, aangezien dit kan leiden tot persoonlijke veiligheidsrisico's en/of schade aan het product kan veroorzaken.</p> <p>Personen die dit product installeren en/of gebruiken als operator of gebruiker moeten de nodige veiligheidsinformatie hebben en toegang hebben tot deze handleiding.</p> <p>Als het netsnoer beschadigd is, moet het worden vervangen door de fabrikant, zijn serviceagent of gelijkwaardig gekwalificeerde aangewezen personen om gevaar te voorkomen.</p>
--	---



Voer geen reparaties, demontage- of montagewerkzaamheden, toevoegingen, aanpassingen of modificaties aan het product uit die verder gaan dan wat in deze handleiding wordt beschreven. Deze moeten worden uitgevoerd door Ropox of door Ropox geautoriseerd personeel. Voer geen onderhoud uit tijdens gebruik.

Dit apparaat kan worden gebruikt door kinderen vanaf 8 jaar en ouder en door personen met verminderde lichamelijke, zintuiglijke of geestelijke vermogens of gebrek aan ervaring en kennis. Deze personen mogen dit product alleen gebruiken als ze onder toezicht staan of instructies hebben gekregen over het veilige gebruik van het apparaat en de betrokken gevaren begrijpen. Kinderen mogen niet met het apparaat spelen.

Reiniging en gebruikersonderhoud mogen niet zonder toezicht door kinderen worden uitgevoerd .

Gebruik het product niet als het defecten vertoont of beschadigd is voordat het gerepareerd of vervangen is. Als de bedieningskast ongewone geluiden maakt of gaat stinken schakel dan onmiddellijk de netspanning uit.

Zorg ervoor dat de kabels niet beschadigd raken.

Koppel het netsnoer los van mobiele apparatuur voordat deze wordt verplaatst.

De producten mogen alleen worden gebruikt in een omgeving die overeenkomt met hun IP-bescherming.

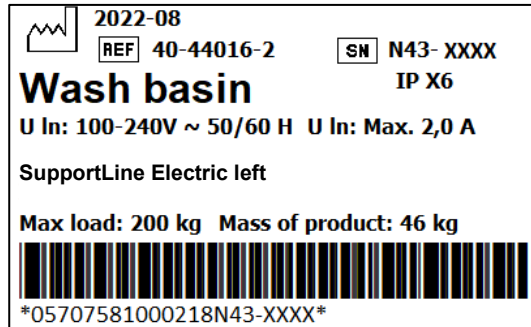


De informatie in deze handleiding is gebaseerd op een correcte installatie in overeenstemming met de installatie-instructies voor dit product.

Ropox kan niet aansprakelijk worden gesteld indien het product op een andere manier wordt gebruikt dan vermeld in deze handleiding en/of installatie-instructie.

Ropox behoudt zich het recht voor om deze handleiding en referentiedocumenten zonder voorafgaande kennisgeving te wijzigen.

2.1 Label producteenheid



	Dit product is CE-gemarkeerd in overeenstemming met: Europese verordening medische hulpmiddelen (EU) 2017/745 Richtlijn 2006/42/EG van de Raad betreffende machines Richtlijn 2011/65/EU van de Raad, RoHS
	Naam en adres van de fabrikant
	Datum van productie
REF	Voorraad nummer
SN	Serienummer
	Bedrijfsinterval van elektrisch bediende apparatuur. Het gebruik van elektrisch in hoogte verstelbare apparatuur mag maximaal 2 minuten duren, gevolgd door een pauze van 18 minuten.
	Type BF toegepast onderdeel. Het product voldoet aan de vereisten van IEC 60601-1 om bescherming te bieden tegen elektrische schokken.
	Raadpleeg de handleiding voor belangrijke veiligheidsgerelateerde informatie, waarschuwingen en veiligheidsmaatregelen.
	Klasse II, dubbel geïsoleerde elektrische componenten.
	Niet weggooien als ongesorteerd gemeentelijk afval. Het product moet worden geretourneerd naar een aangewezen recyclingstation.
	Mobiele telefoons of andere draagbare apparaten die RF uitzenden mogen niet dichterbij dan 30 cm bij het product staan.
	Bedrijfs- en opslagtemperaturen mogen niet hoger zijn dan 5-40°C
	Raadpleeg voor gebruik de handleiding

3. Algemene vereisten

3.1 Productinformatie

Fabrikant	Ropox A/S Ringstedgade 221, DK-4700 Naestved +45 55 75 05 00 E-mail: Info@ropox.com		
Productmodellen	Onderdeel nummer	Model	Configuratie
	40-44016 40-44017	SupportLine SupportLine	Elektrisch Elektrisch
Verwachte levensduur	5 jaar		
MDR-klasse 2017/745	Klasse I		
Classificatie van toegepaste onderdelen 60601-1	Type BF toegepast onderdeel		
MEE-klasse 60601-1	Klasse II		
Hoogte aanpassing	71-96cm		
Maximaal gebruikersgewicht volgens DS/EN 17966:2016	300kg		
Stroomvoorziening	230V ~50Hz		
ik binnen	Maximaal 2,5A		
Onderbreking	2min gebruik / 18min pauze		
IP waarde	IPX6		
Omgevingstemperatuurbereik	-10 °C tot +50 °C Transport en opslag +5 °C tot +40 °C Bedrijf		
Relatieve vochtigheid	20% tot 80% - niet-condenserend		
Beoogde omgevingen	Dit product mag alleen worden gebruikt in: Professionele zorgomgeving Particuliere woningen <i>Het apparaat is niet bedoeld voor gebruik in speciale omgevingen zoals gedefinieerd door IEC 60601-1-2</i>		
Materialen in contact met patiënt	Wastafel Frame Mengkraan	Kunststof/marmer composiet Gelaste stalen buis St. 37, aluminium Chroom	

Accessoires	40-40935 40-44026 40-44040 40-44023 40-44024	Plug met overloop Vaste bedieningsschakelaar Mengkraan Afdekpaneel, links Afdekpaneel, rechts
--------------------	--	---

3.2 Productbeschrijving

De SupportLine is een handicapvriendelijke en stabiele wastafel, die in hoogte verstelbaar is op basis van de behoeften van het individu. De wastafel is speciaal ontworpen voor gebruik door mensen die slecht ter been zijn. Het heeft geïntegreerde handgrepen om valletsel te voorkomen.

3.3 Beoogd gebruik

De SupportLine is bijzonder geschikt voor mensen die slecht ter been zijn, omdat de geïntegreerde, ergonomische handgrepen gebruikt kunnen worden als hulpmiddel bij het opstaan of gaan zitten. De wastafel is verkrijgbaar met vaste hoogte en met hoogteverstelling. Het is mogelijk om te kiezen tussen handmatige of elektrische hoogteverstelling. Hierdoor kan hij worden aangepast aan de individuele gebruiker die de wastafel gaat gebruiken.

3.4 Beoogde gebruiker

Het lezen en begrijpen van deze handleiding is voldoende training voor een beoogde gebruiker . Kinderen jonger dan 16 jaar of patiënten worden niet beschouwd als de beoogde gebruiker .

3.5 Essentiële prestaties

Het product heeft geen essentiële prestatie, aangezien de patiënt en gebruiker geen enkel risico lopen in geval van verlies van productfunctie/prestatie.

3.6 Niet-klinische functies

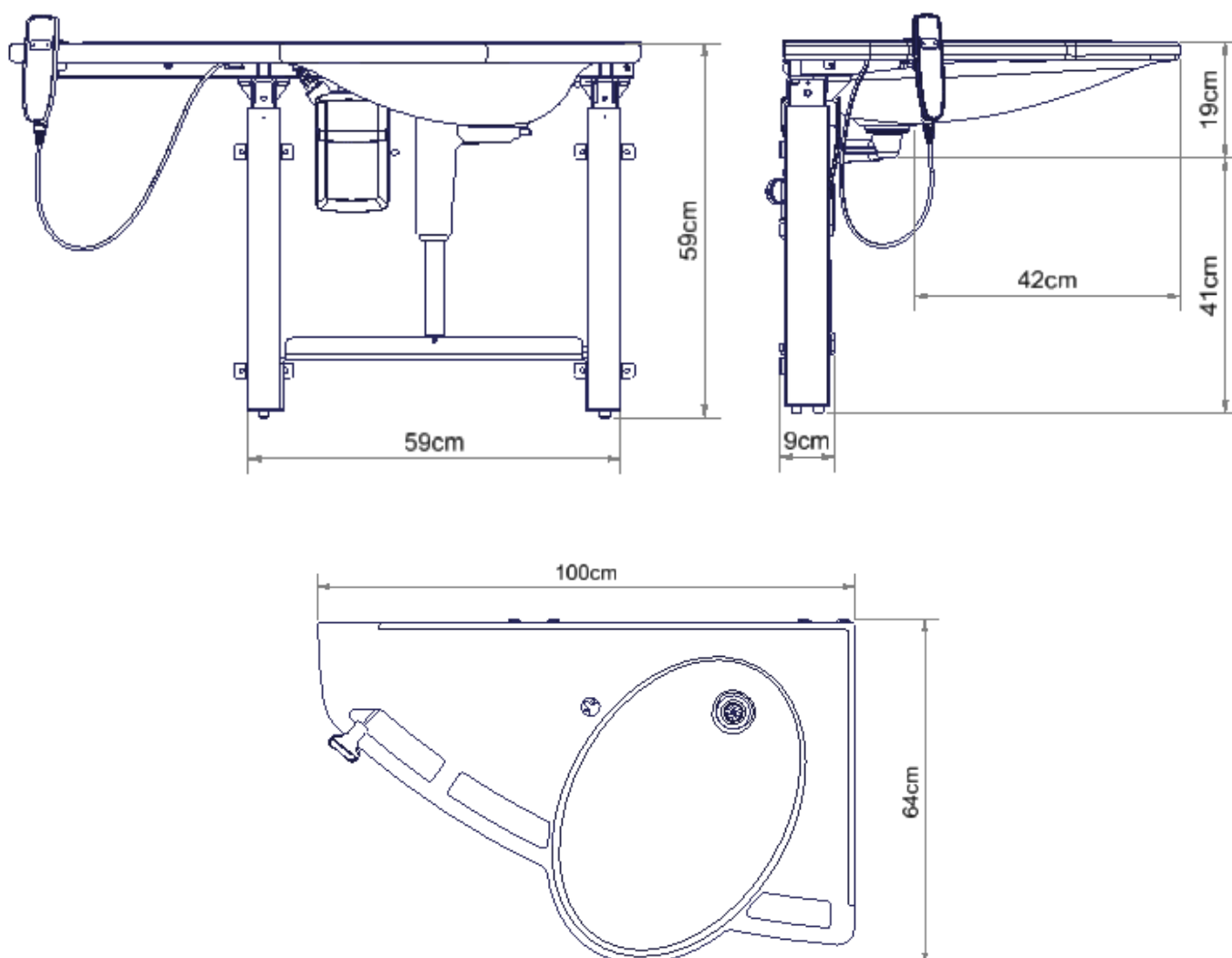
Hoogteverstelling biedt een betere ergonomie voor de gebruiker.

3.7 Klinische functies

Het product heeft geen klinische functies.

3.8 Productafmetingen

40-44016 (links)

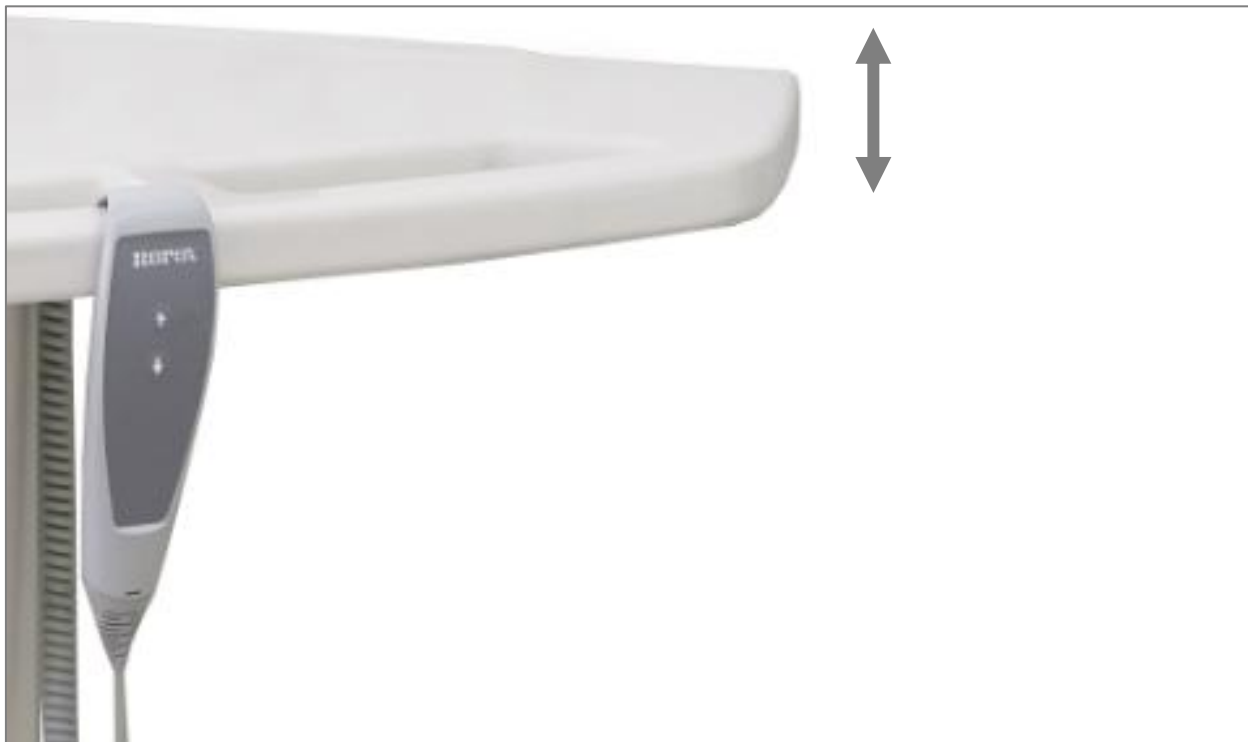


3.9 Bediening algemeen

Druk op het symbool 'Omhoog' om de wastafel omhoog te brengen en druk op het symbool 'Omlaag' om de wastafel omlaag te brengen.

De wastafel stopt met bewegen zodra de bedieningsknop wordt losgelaten.

Hoogteverstelling d.m.v. handbedieningsschakelaar met spiraalkabel (standaard)



Vaste bedieningsschakelaar (optie)





Waarschuwing!

Het product moet altijd het volledige hoogteverstellingsbereik kunnen afleggen zonder tegen objecten aan te botsen. Als u dit niet doet, brengt dit de stabiliteit van het product in gevaar en dat brengt het risico van beknelling van lichaamsdelen met zich mee.

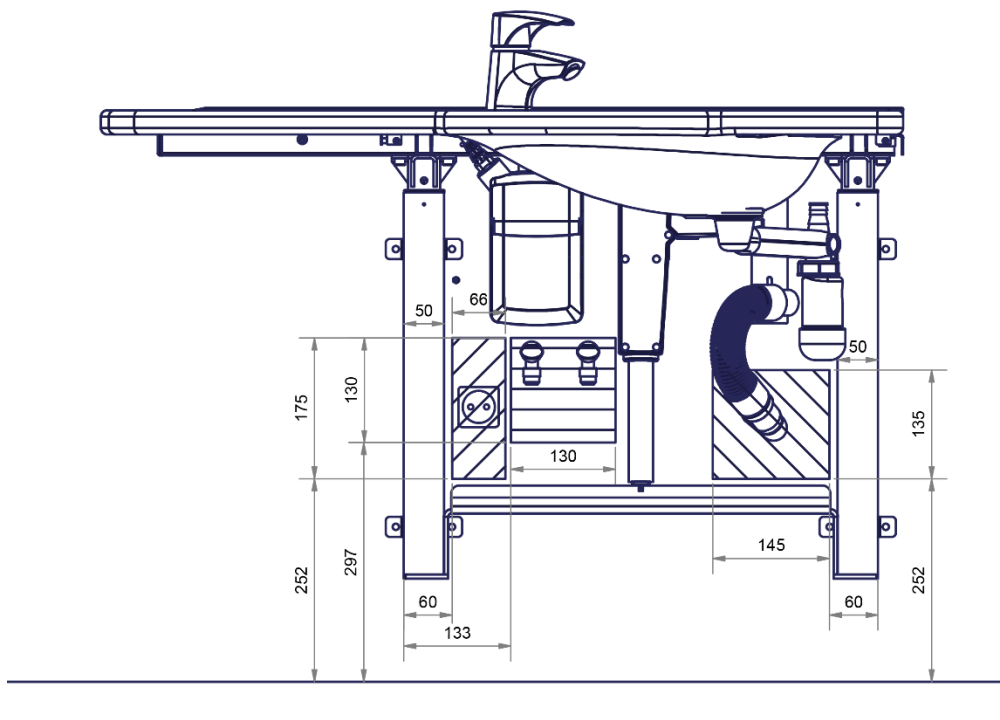
Er moet speciaal op worden gelet dat er zich geen kinderen of volwassenen onder het product bevinden, aangezien dit ernstig letsel door beknelling kan veroorzaken.

4.1.1 Plaatsing watertoevoer, afvoer en stroom

 = Stroom =  Watertoevoer =  Afvoer

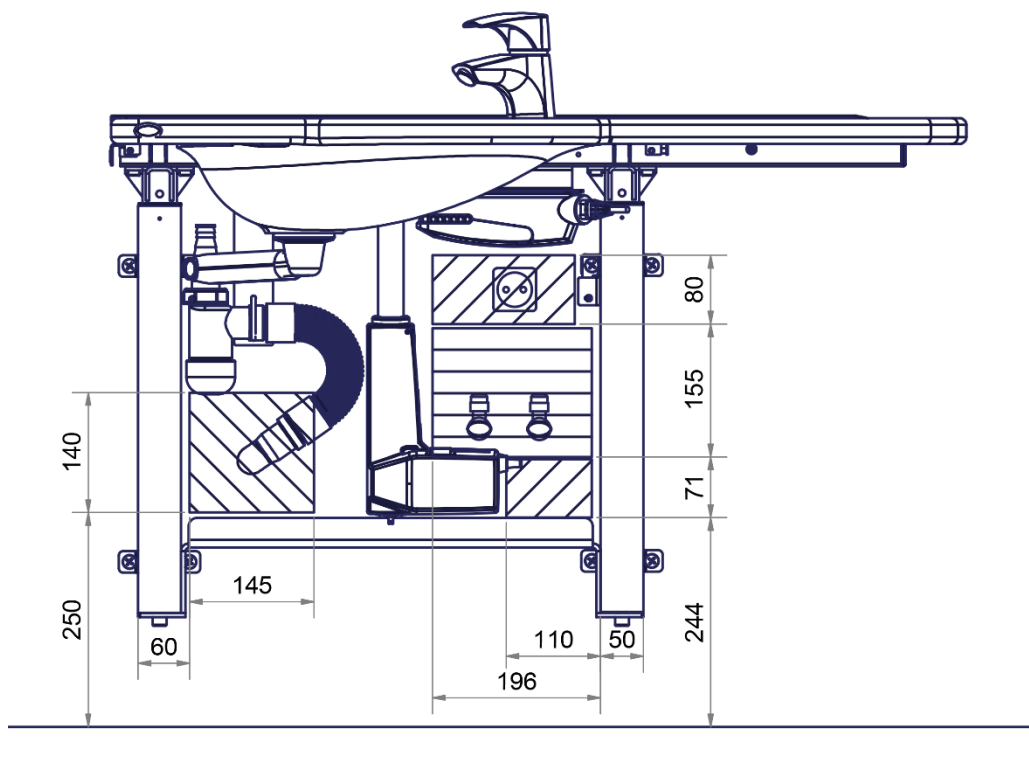
40-44016

Opmerking: Afsluiters wijzen naar beneden.



40-44017







Opmerking: Afsluiters wijzen naar boven.







4.2 Aansluitadapters

Als niet aan de aanbevelingen kan worden voldaan, zijn de onderstaande componenten beschikbaar, afhankelijk van het type installatie in het gebouw.



Adapters voor wateraansluiting

Slangen van wastafel	Adapter	Installatie in ruimte (niet meegeleverd)
 1/2"	Geen adapter nodig	 1/2" schroefdraad
	 1/2" -> 3/8" Artikelnr. 97001670	 3/8" schroefdraad
	 1/2" -> 15 mm Artikelnr. 97001666	 15mm pijp


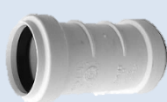
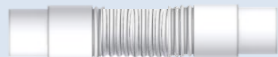

Slang verlengstuk

Slang van wastafel	Koppelstuk	Extra slang
	 1/2" -> 1/2" Artikelnr. 97001662	 1/2" x 1/2", 0,5m, staal Art.nr. 97001123
		 1/2" x 1/2", 1m, kunststof Art.nr. 97001120

Afvoer adapters

Afvoerslang van wastafel	Adapter	Installatie in ruimte (niet meegeleverd)
 Ø32mm	Geen adapter nodig	 Ø32mm
	 Ø32mm -> Ø40mm Artikelnr. 97001660	 Ø40mm
	 Ø32mm -> Ø50mm Artikelnr. 97001661	 Ø50mm

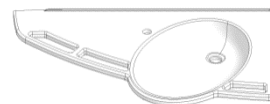
Verlenging afvoerslang

Afvoerslang van wastafel	Koppelstuk	Extra afvoerslang
 Ø32mm	 Ø32mm-Ø32mm Artikelnr. 97001662	 Ø32 Flexibele slang, 40-110cm Artikelnr. 97001161
		 Ø32 Flexibele slang, 27-62cm Artikelnr. 97001162

4.3 Lijst met componenten

SupportLine Electric, links, 40-44016

40*44010-064: Bovenplaat met wastafel, links 1 (één)



Incl.

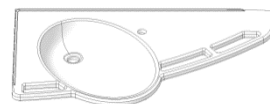
Bovenframe, links

1 (één)



SupportLine Electric, rechts, 40-44017

40*44010-070: Bovenplaat met wastafel, rechts 1 (één)



Incl.

Bovenframe, links

1 (één)

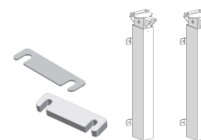


Standaard onderdelen

30-67636:
sets

Flexi muurpoten

2 (twee)



40*44016-003:

Motorbeugel

1 (één)



40*44016-023:

Sifonplaat

1 (één)



40*44016-012:

Trapas

1 (één)



97000483:

Motor

1 (één)



40*44016-204:

Beugel besturingskast

1 (één)



97001691:

Controlbox CA30

1 (één)



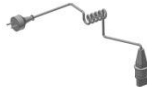

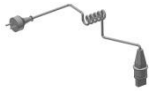




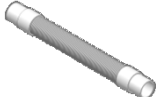


40*44016-024:

Sifonbeugel

1 (één)



40*44010-094:	Stelvoet M10	2 (twee)	
97001655:	Handbediening	1 (één)	
97001738:	Motorkabel L=1000mm	1 (één)	
97000429:	Blinde pluggen	3 (drie)	
97000427:	Kabel controlbox	1 (één)	
97001601:	Sifon	1 (één)	
97001125:	Verbindingsslang, 1/2" x 1/2", 50cm	2 (twee)	
97001012:	Koppelstuk 1/2"naar 3/8"	2 (twee)	
97001035:	ø32x88,5° hoek	2 (twee)	
97001162:	Flexibele afvoerslang ø32/32 pijp	1 (één)	

4.4 Installatie van product



Waarschuwing!

Zorg er vóór gebruik altijd voor dat het netsnoer en het snoer van de handbediening vrij kunnen bewegen zonder het risico te lopen dat het product bekneld raakt of losraakt als gevolg van de beweging.



Voorzichtigheid!

Wanneer het product is aangesloten op het lichtnet, moet het zo worden geplaatst dat het geschikt is voor stopcontacten, zodat de gebruiker het product tijdens gebruik in geval van nood kan loskoppelen.

De installatie moet worden uitgevoerd door gekwalificeerd personeel

Controleer voor de montage of alle onderdelen zijn geleverd volgens de onderdelenlijst. Zie lijst met componenten.

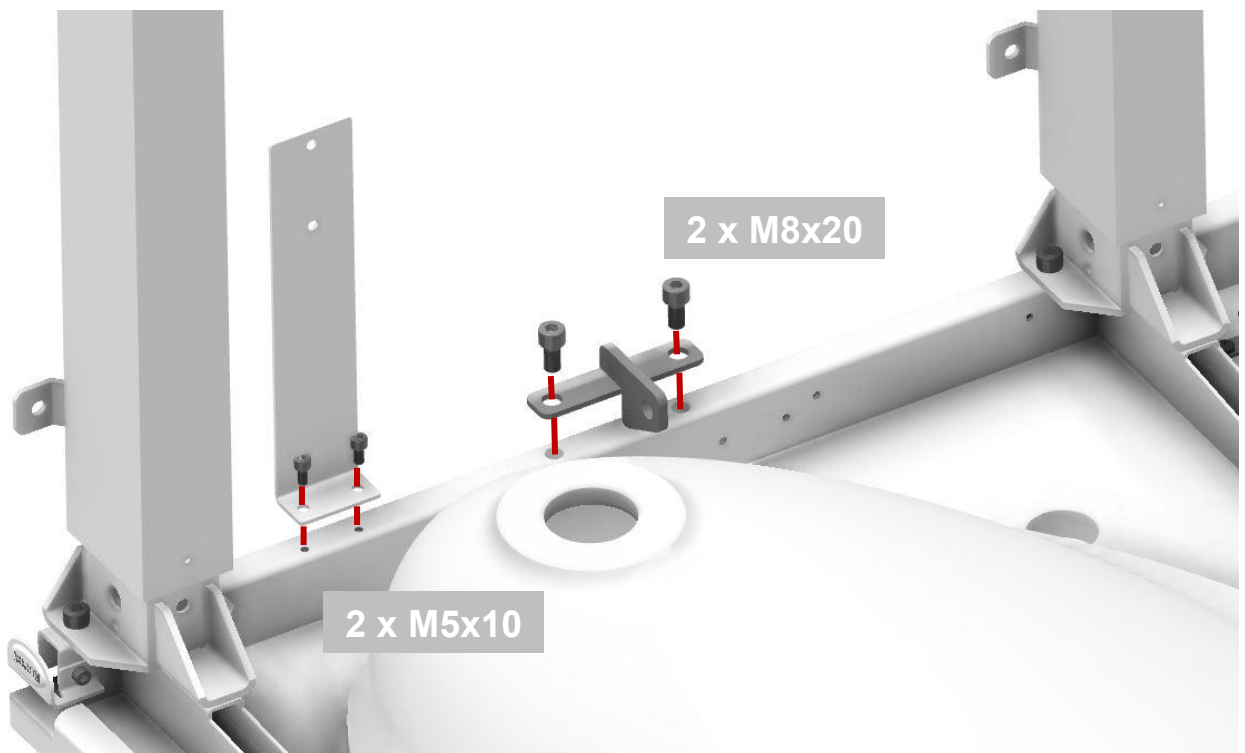
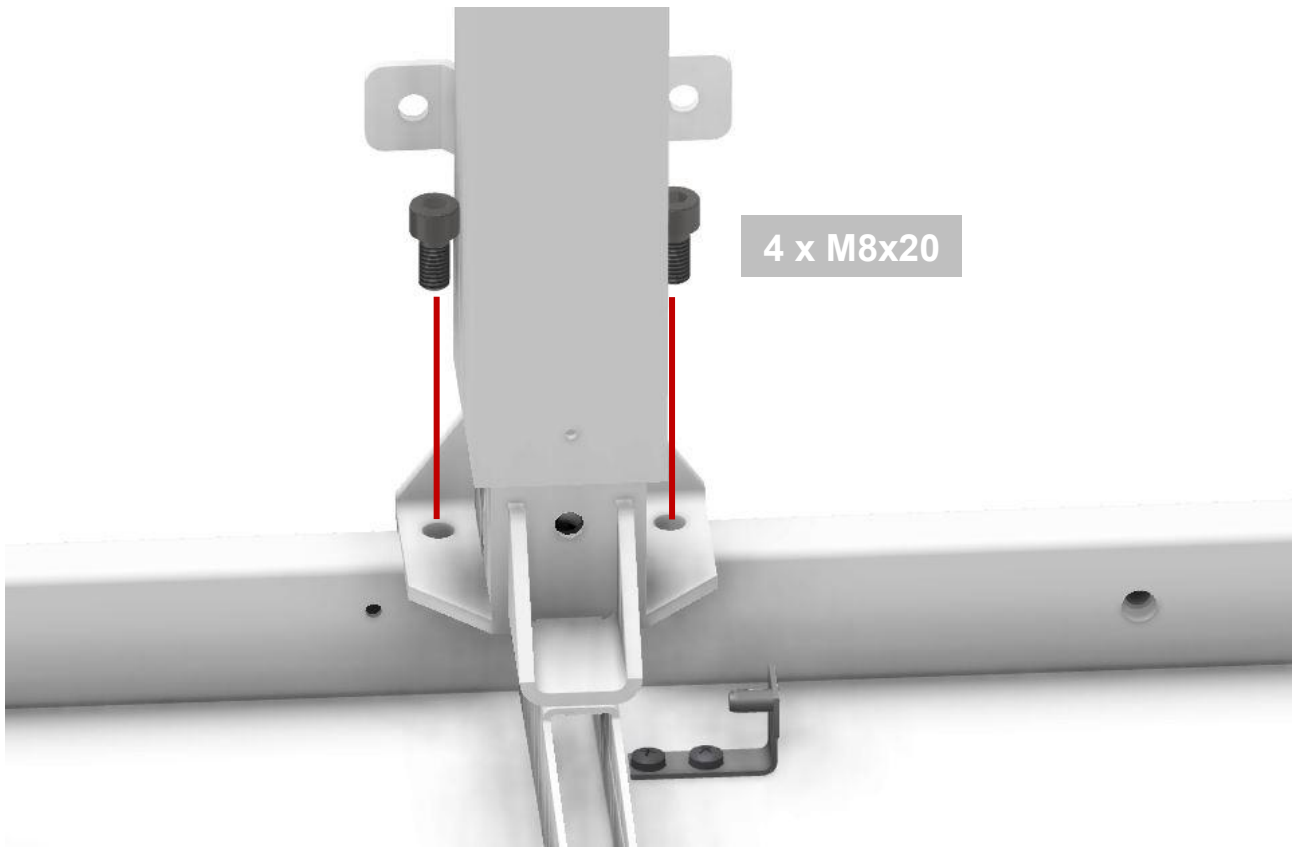
4.4.1 SupportLine Electric, links

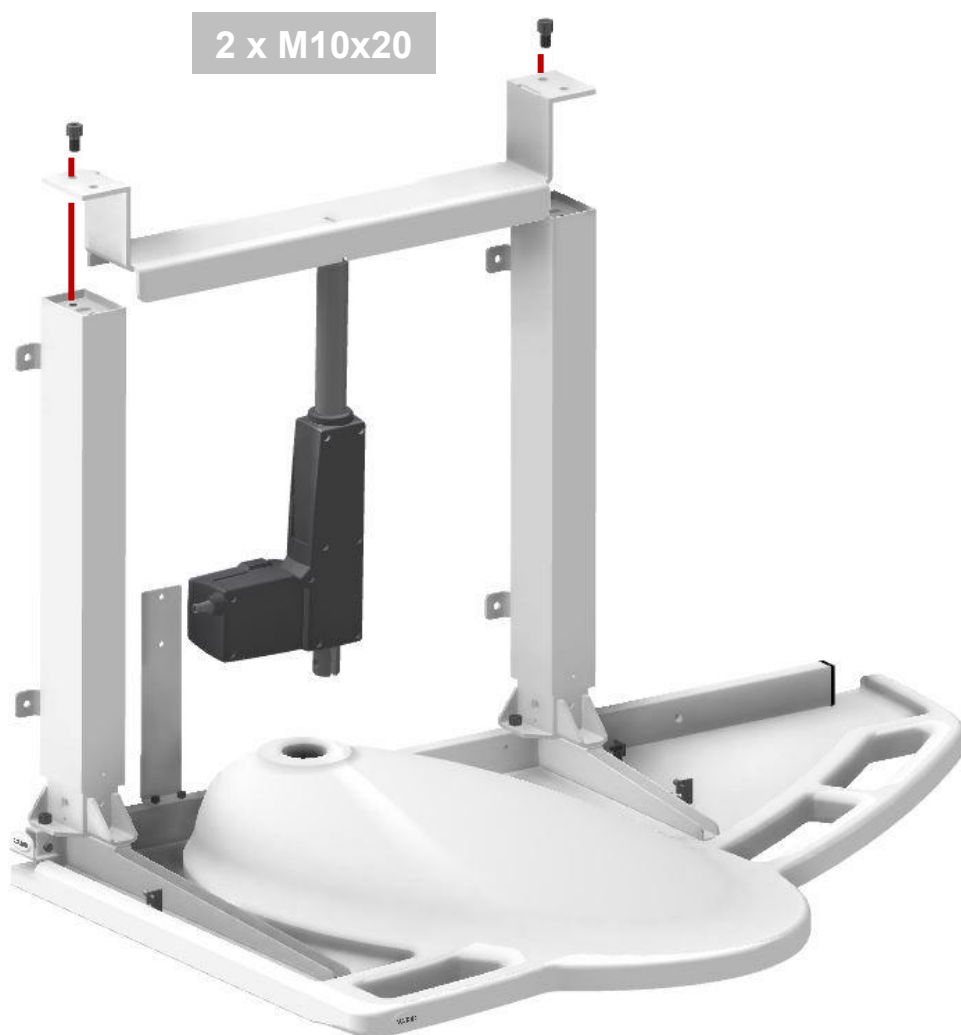
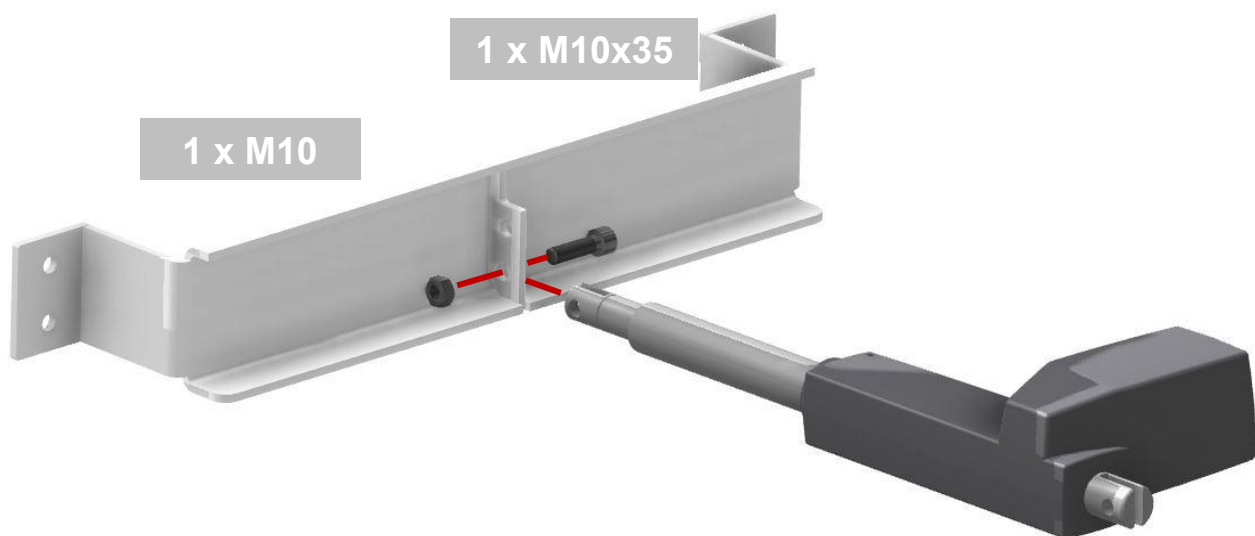
40-44016

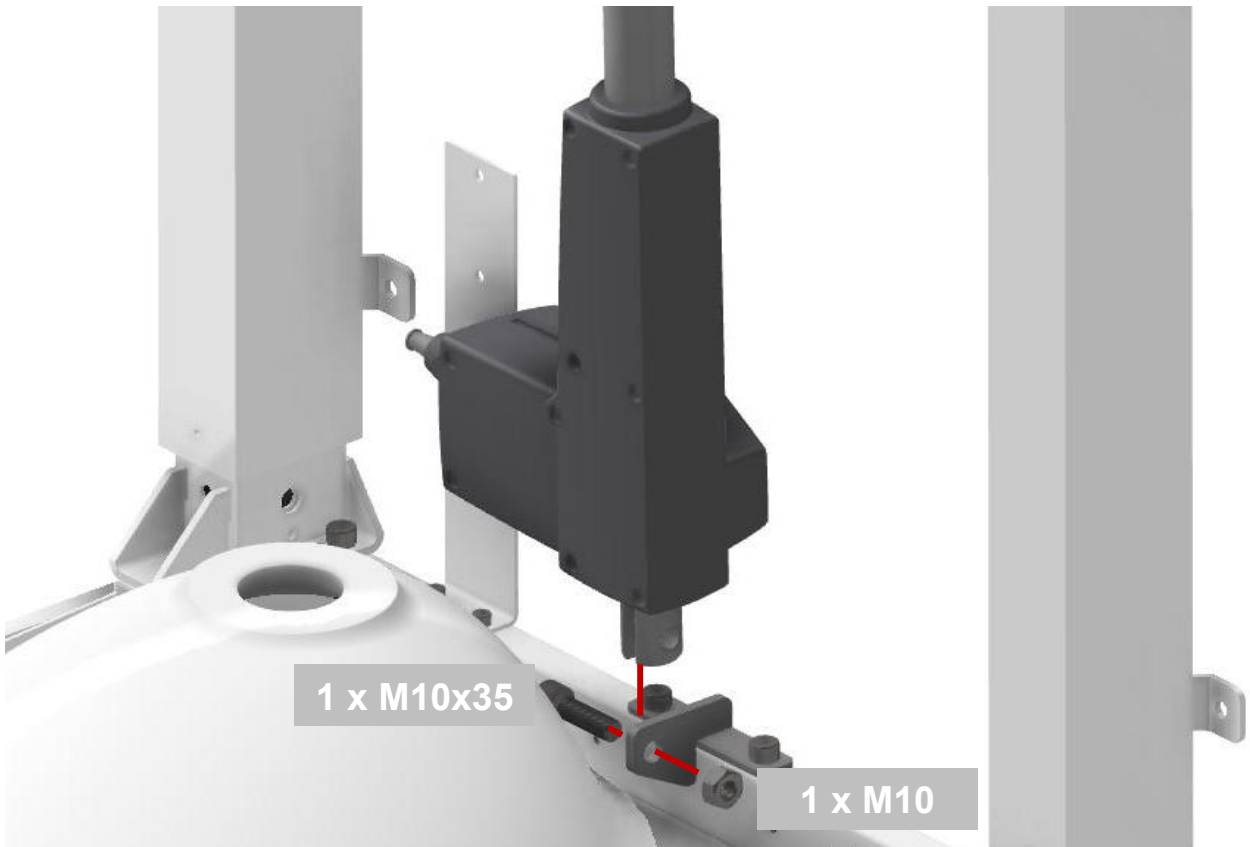
Opmerking

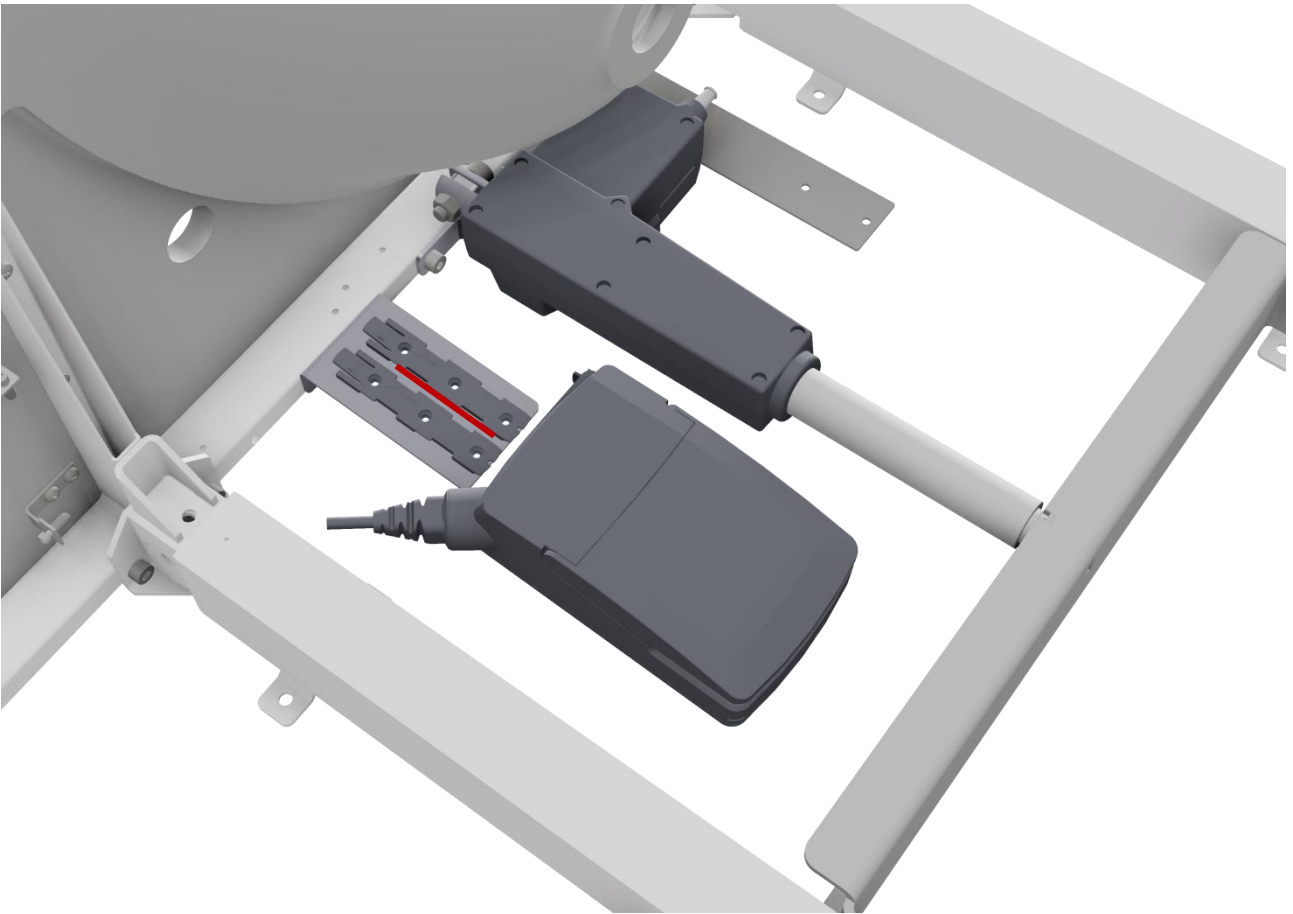
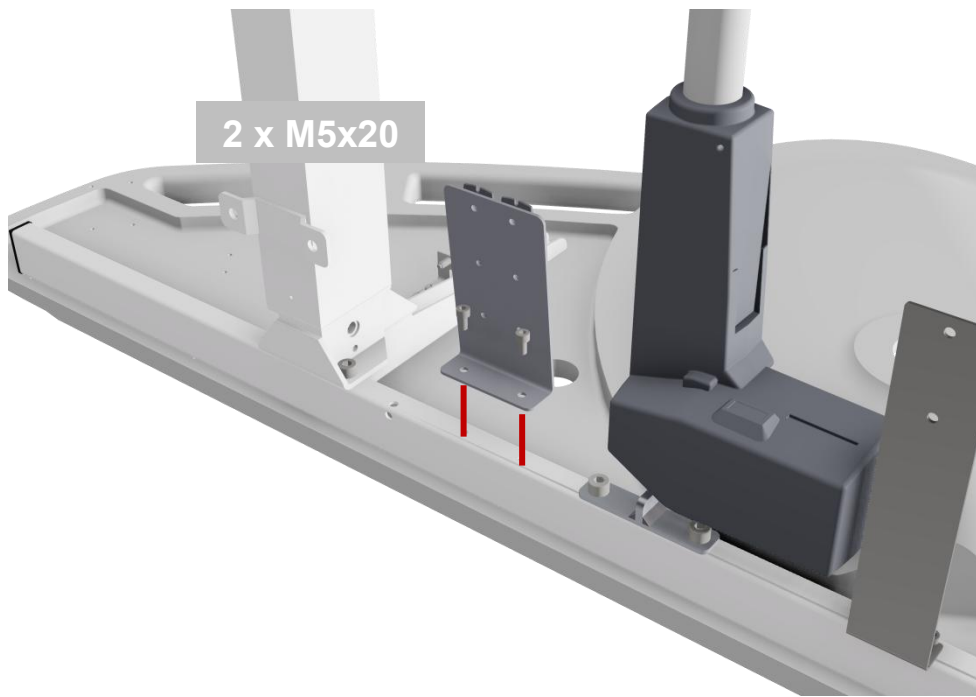
Zorg ervoor dat de wastafel ondersteboven geen krassen of beschadigingen oploopt.

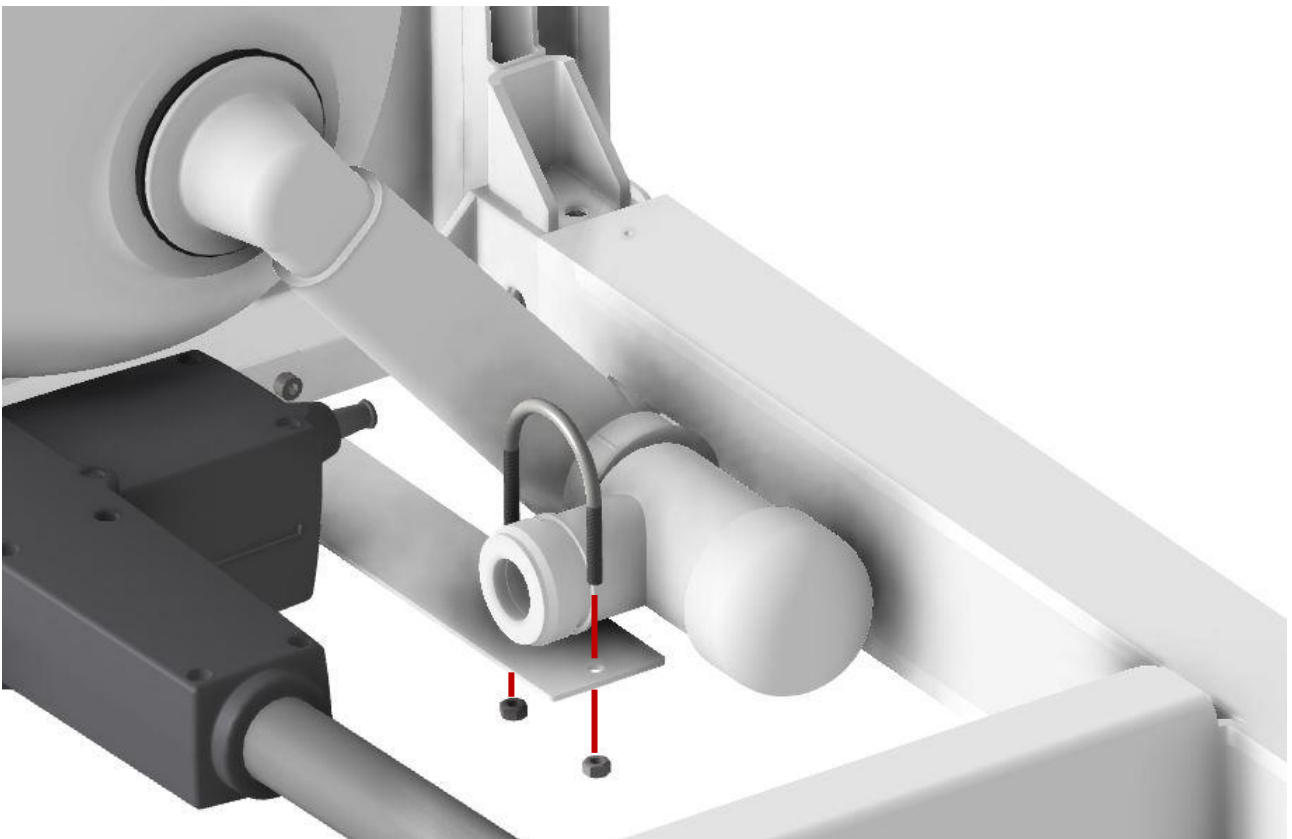
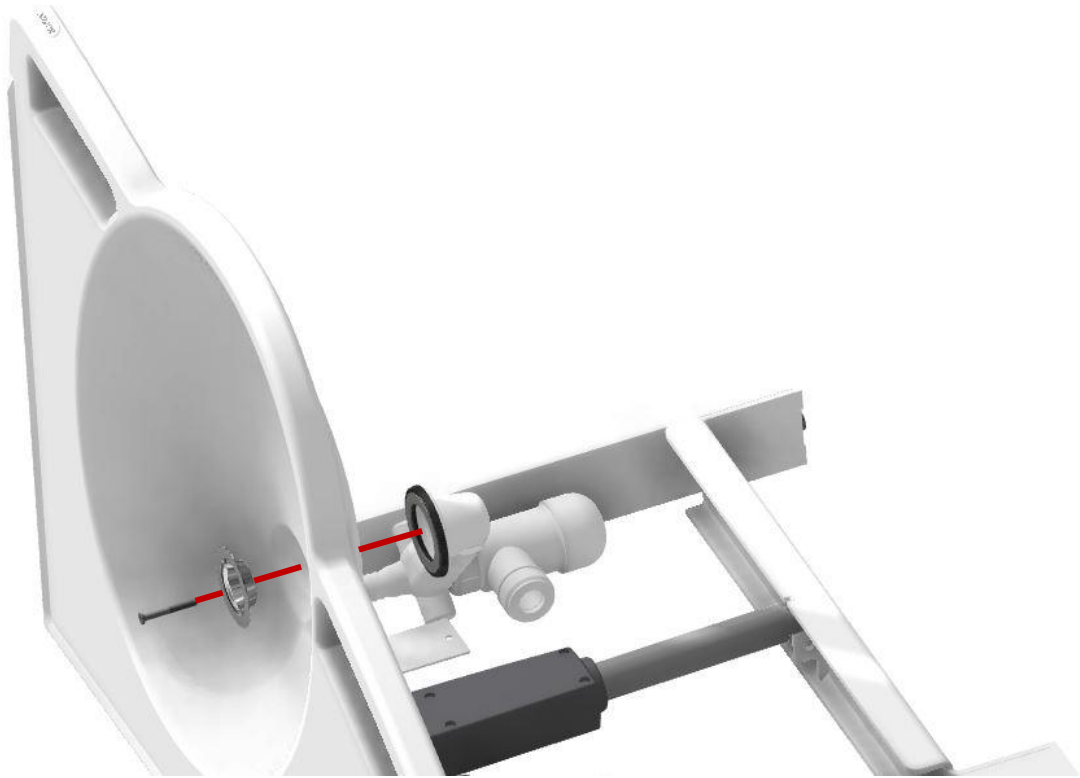


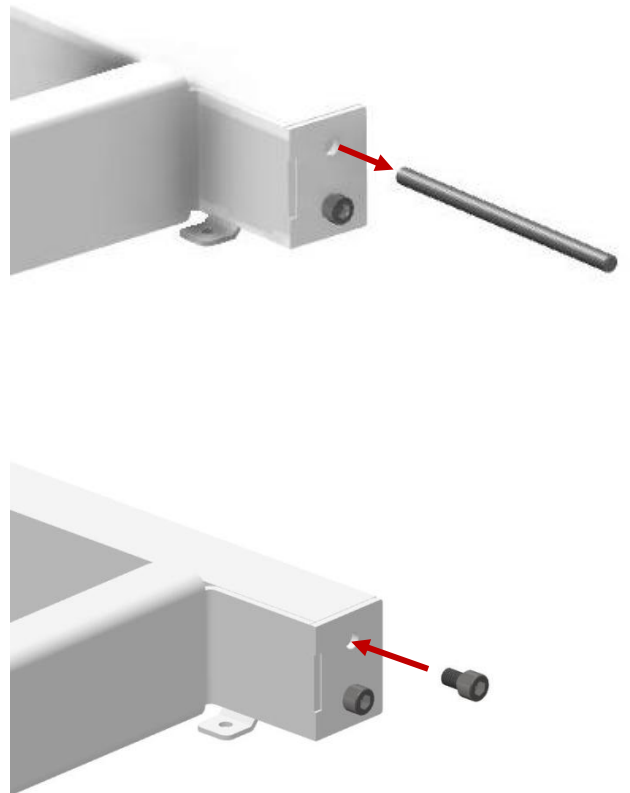
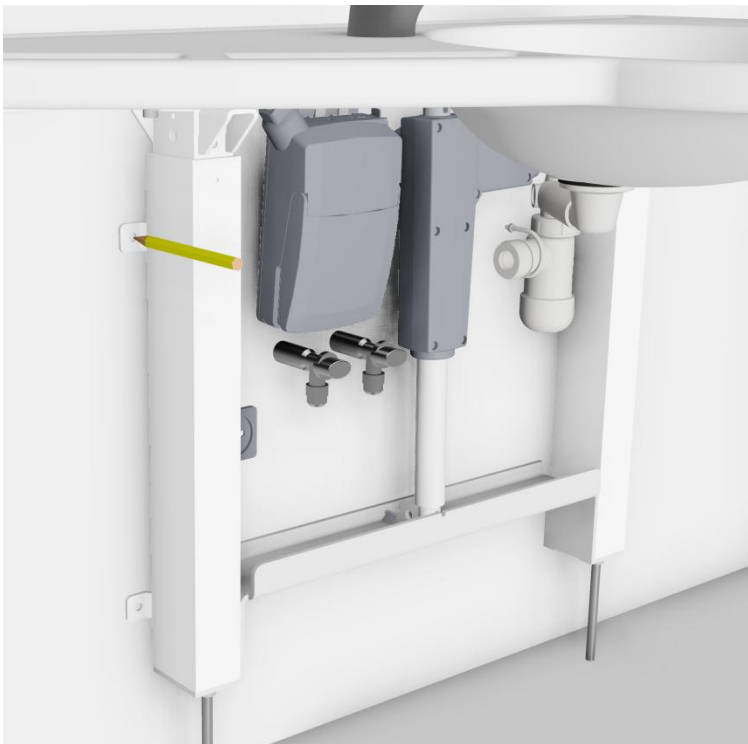
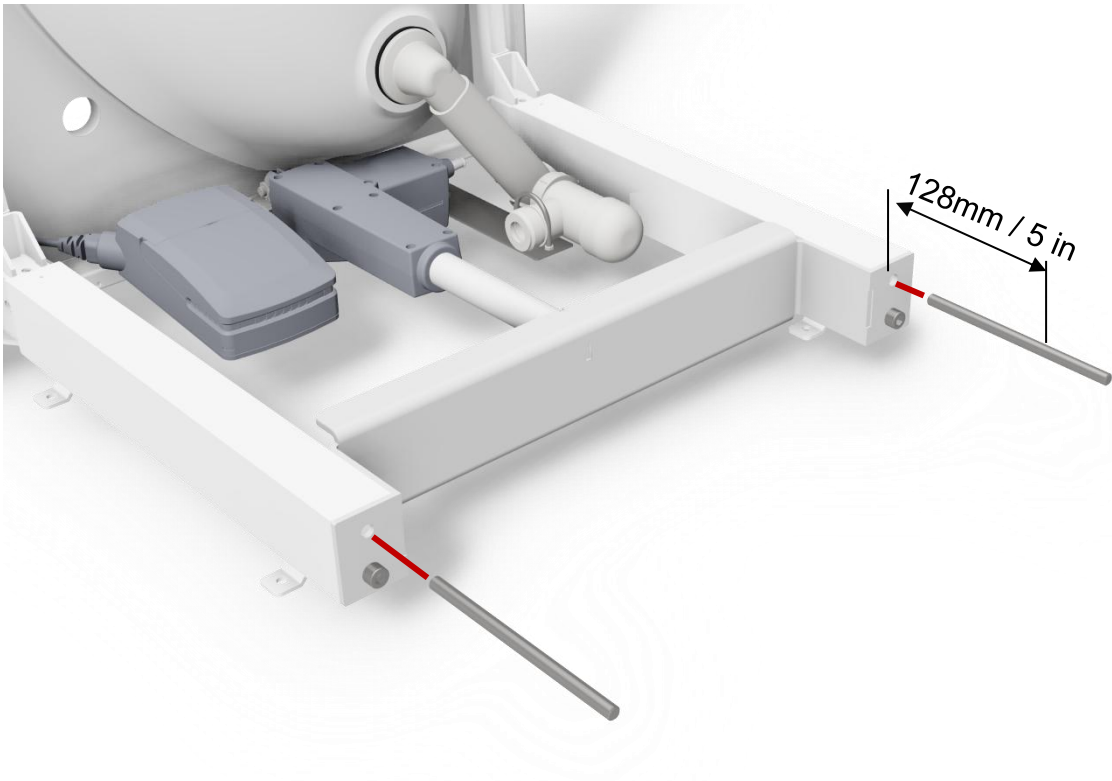


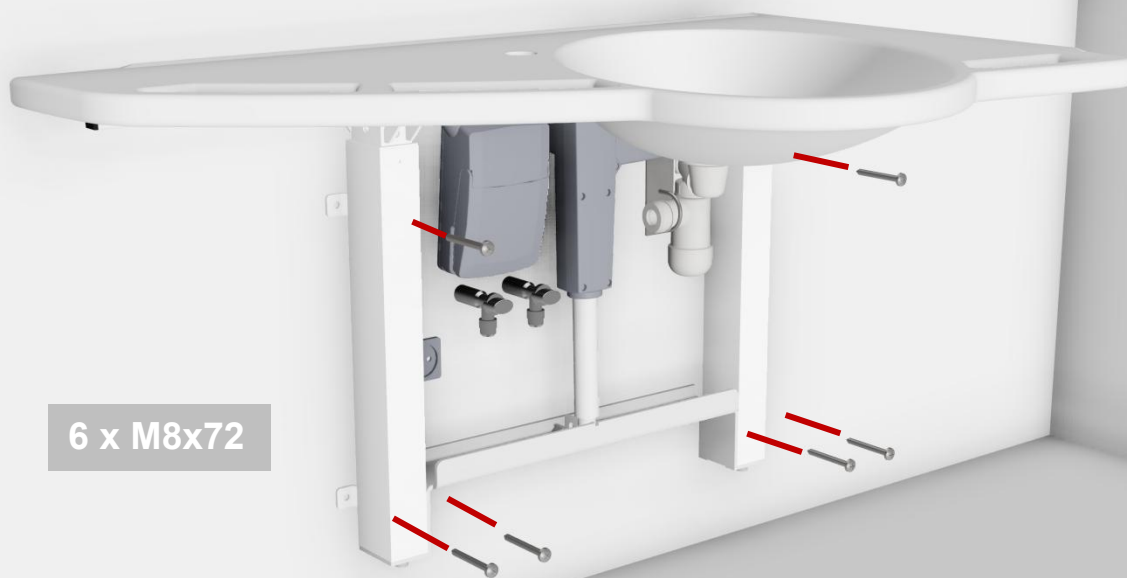
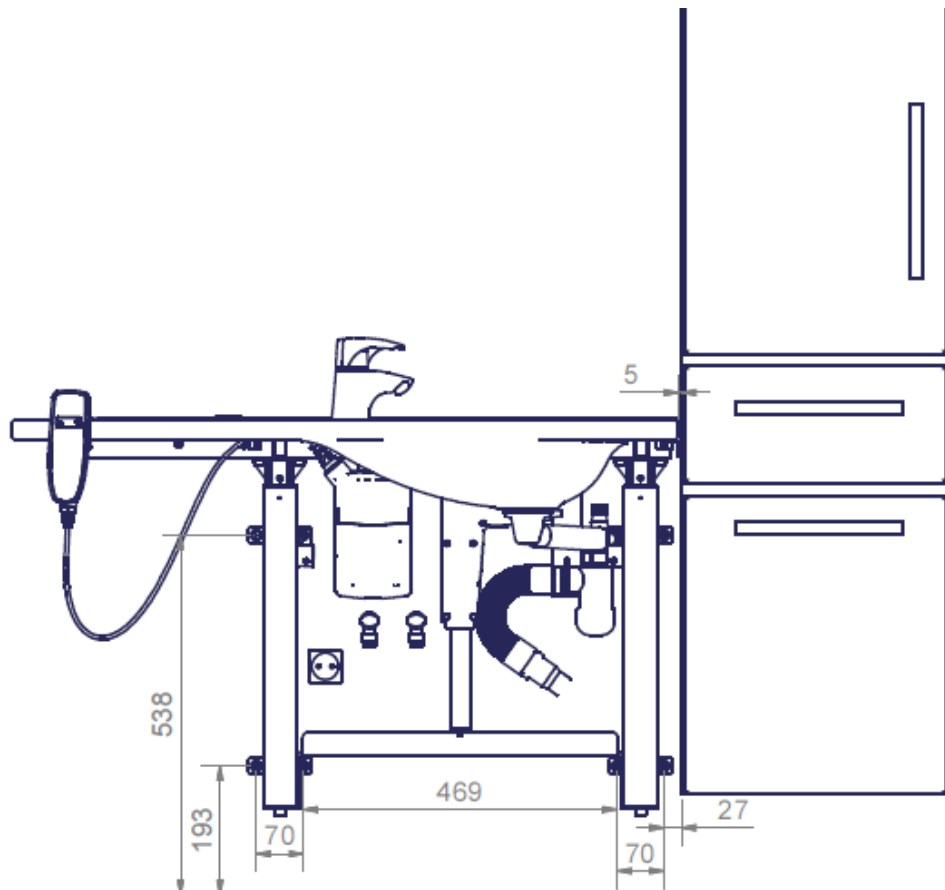






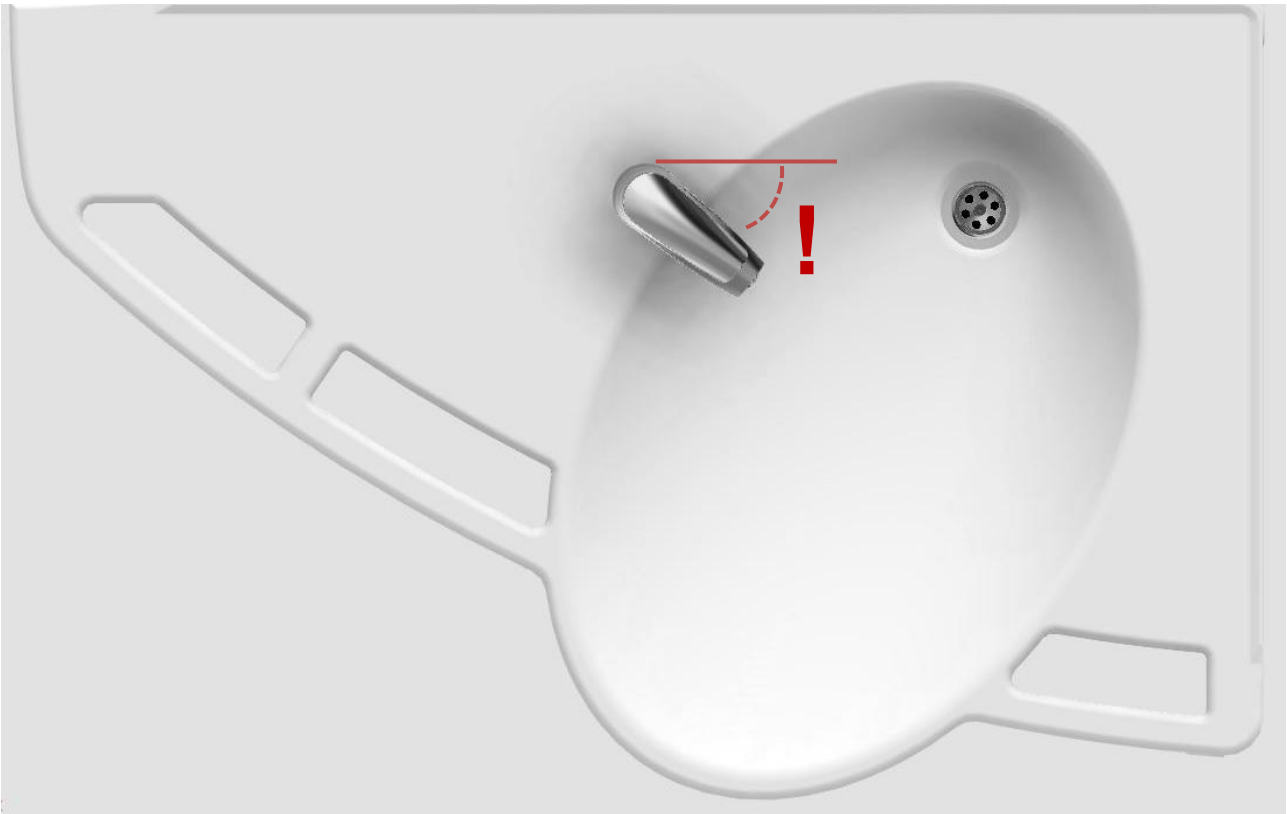
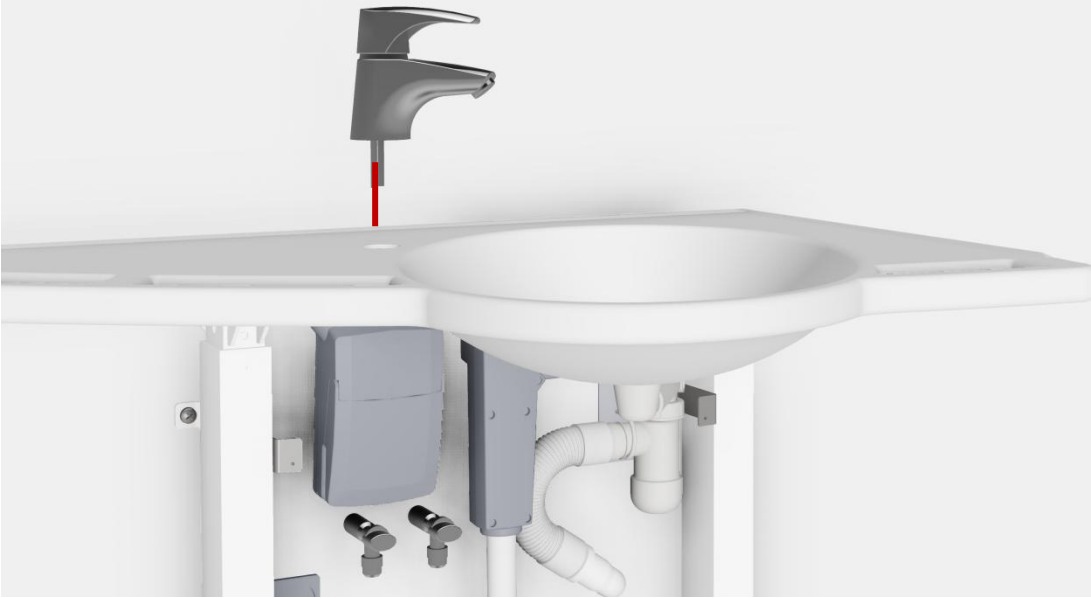


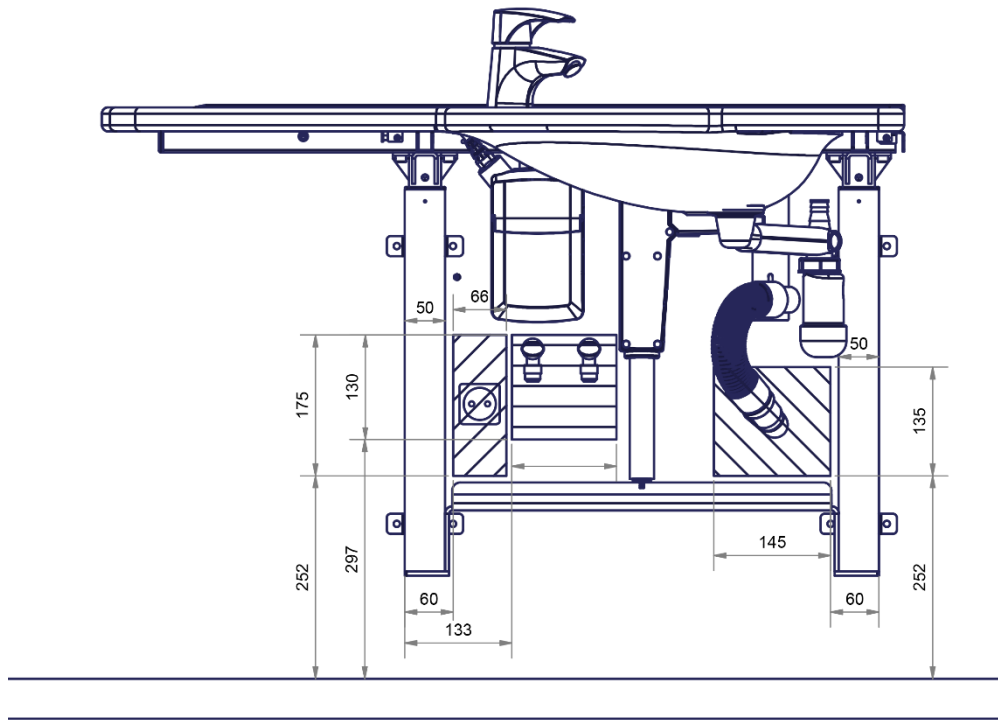




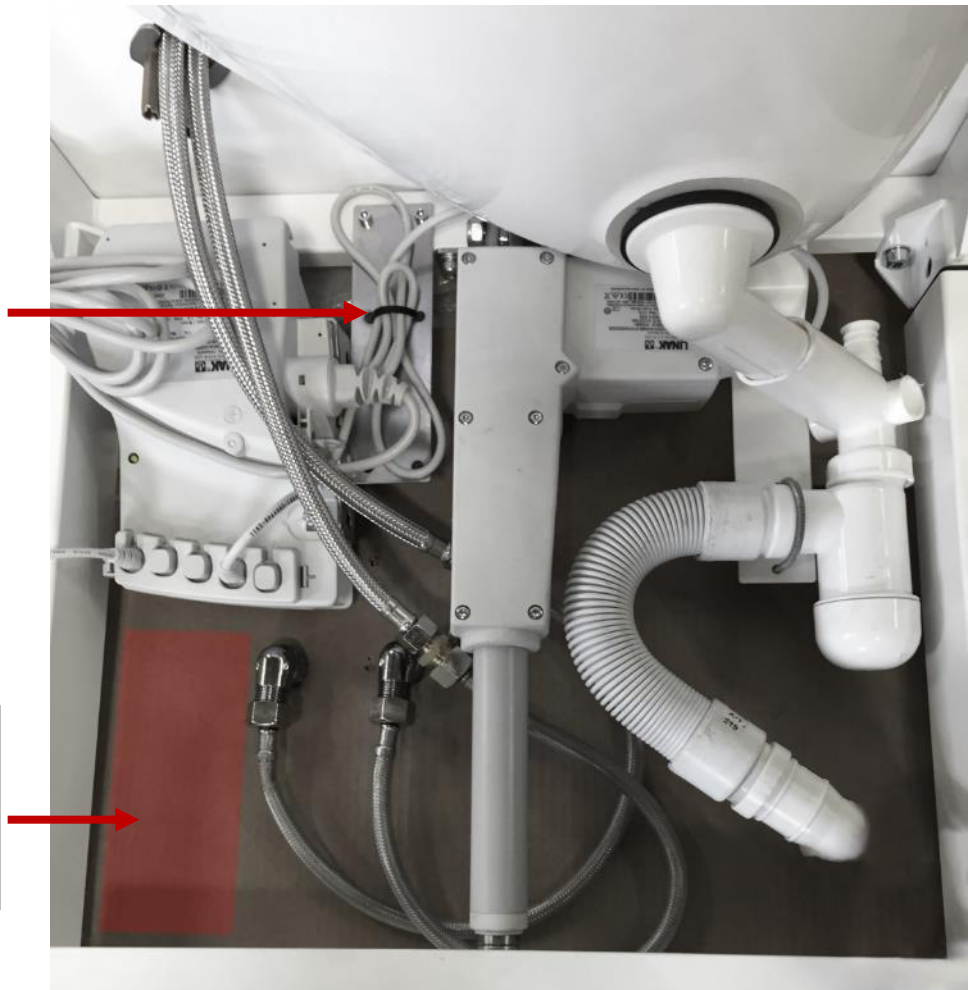
OPMERKING: Kies, afhankelijk van het muurtype, indien nodig andere geschikte schroeven.
 Max. belasting op bovenste schroeven: 71 kg /schroef

LET OP: Mengkraan is accessoire



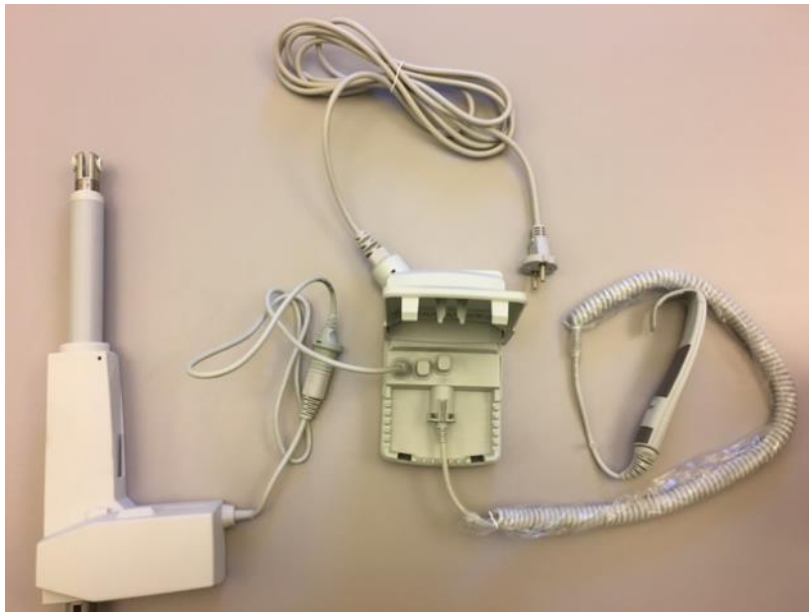


Fixeer
overtol
lige
kabels



Aanbevolen
plaatsing van
elektrische
installatie

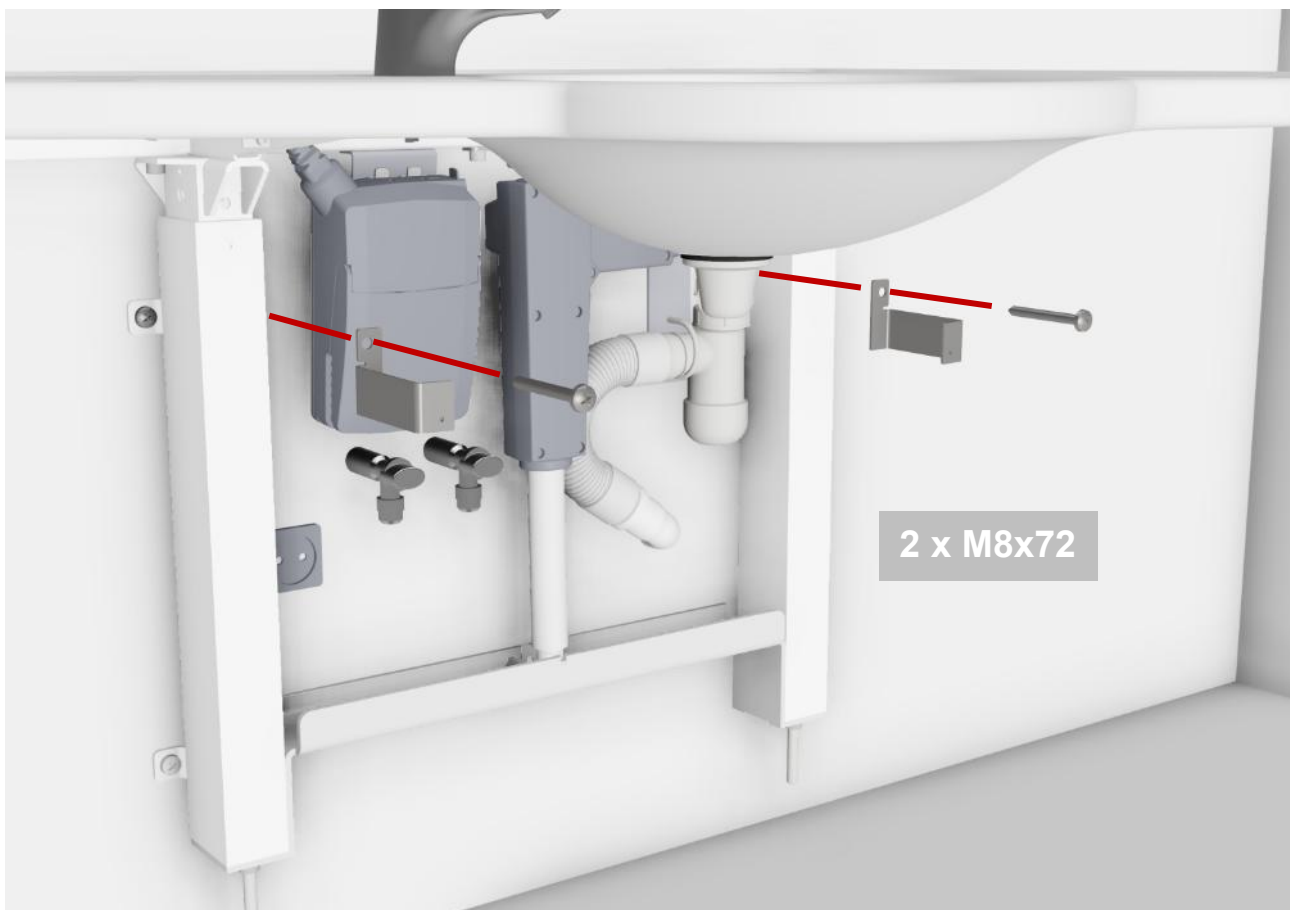
Schakelschema

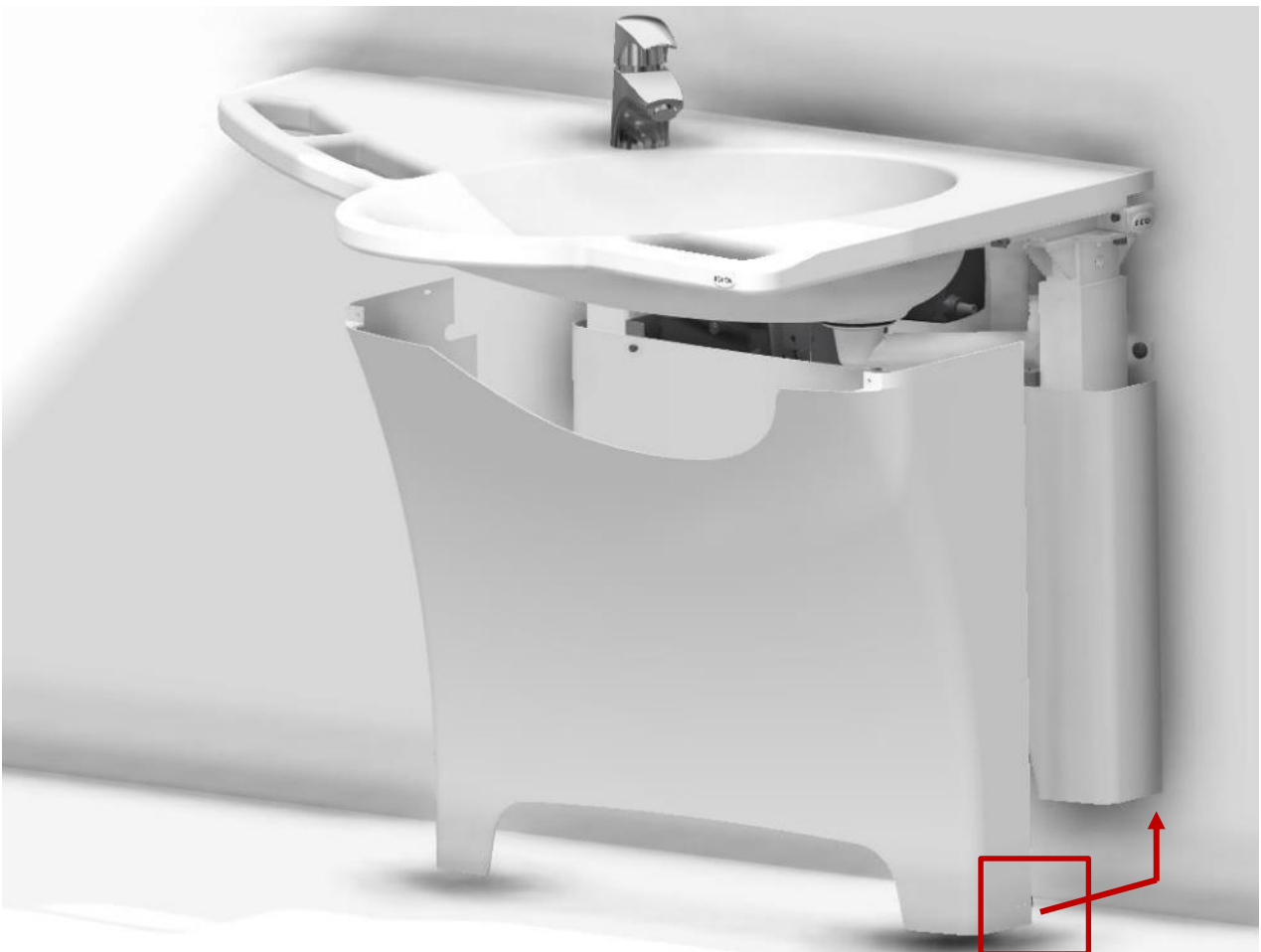
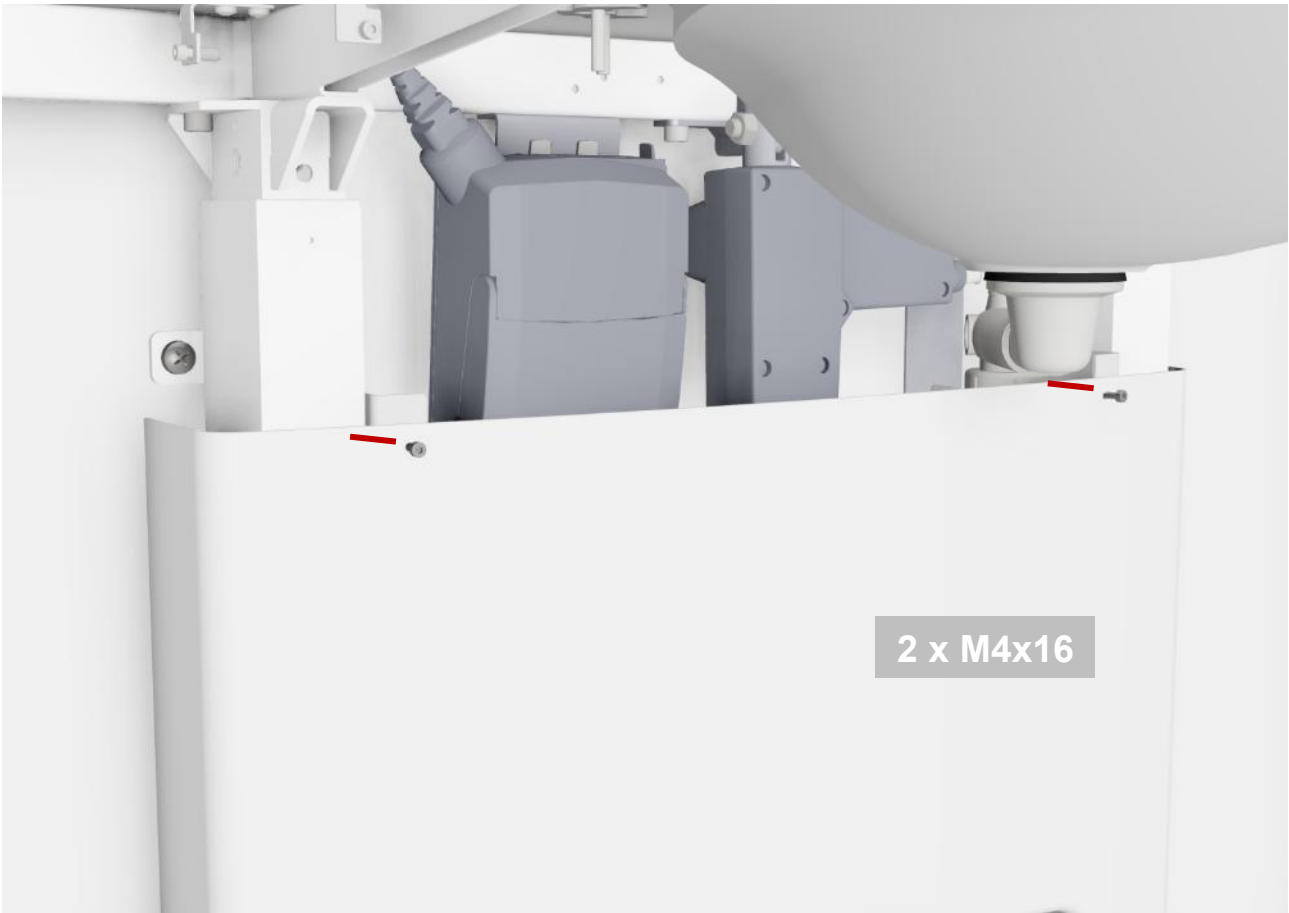


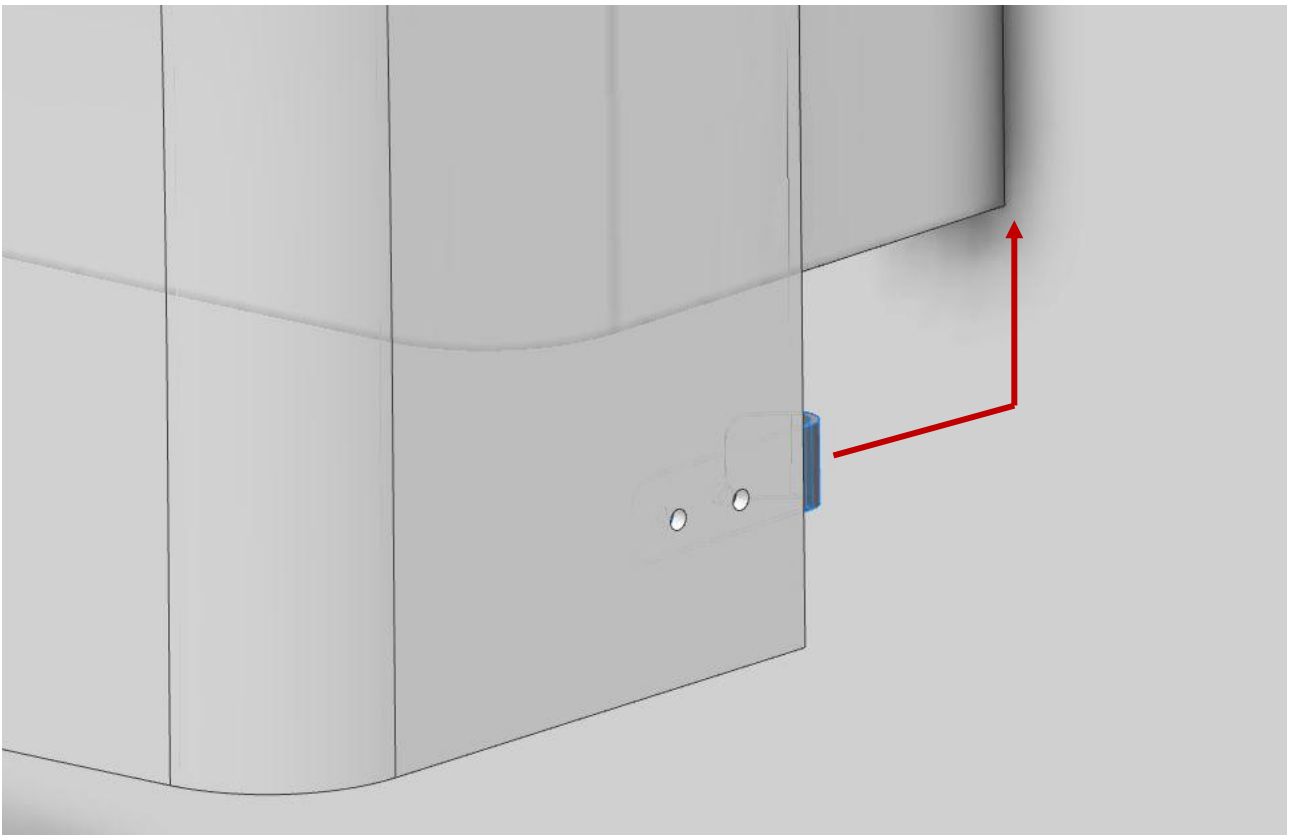
Zet de wastafel in de hoogste en laagste positie om ervoor te zorgen dat de draden en slangen correct zijn gemonteerd en niet in conflict komen tijdens het in hoogte verstellen van de wastafel.

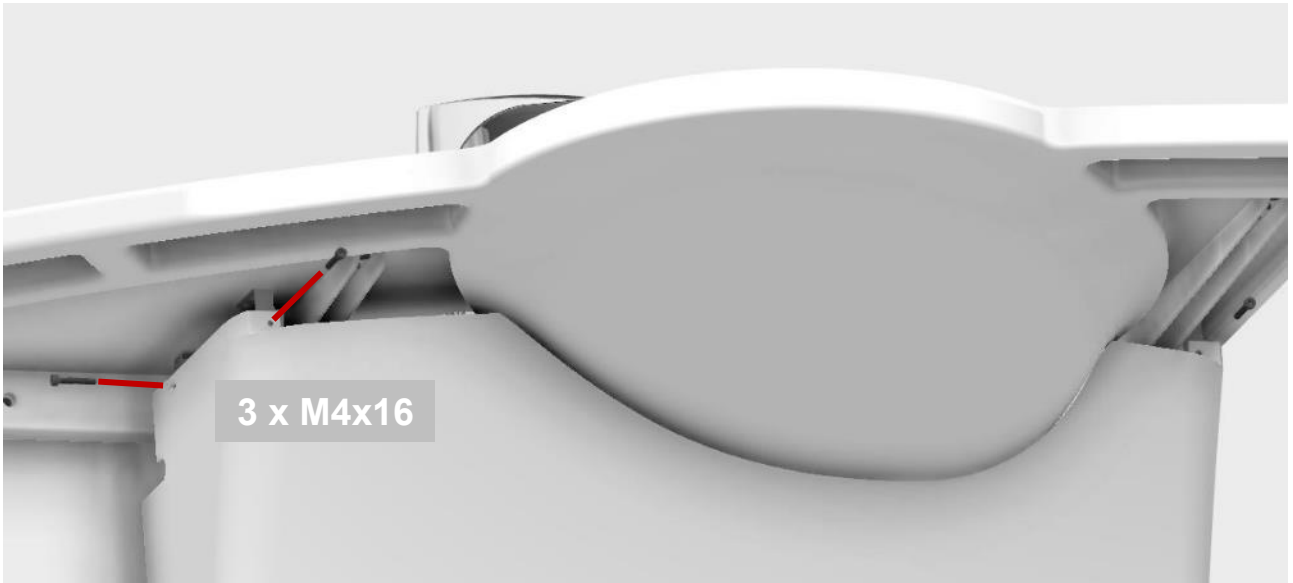
Montage van afdekpanelen

Accessoire







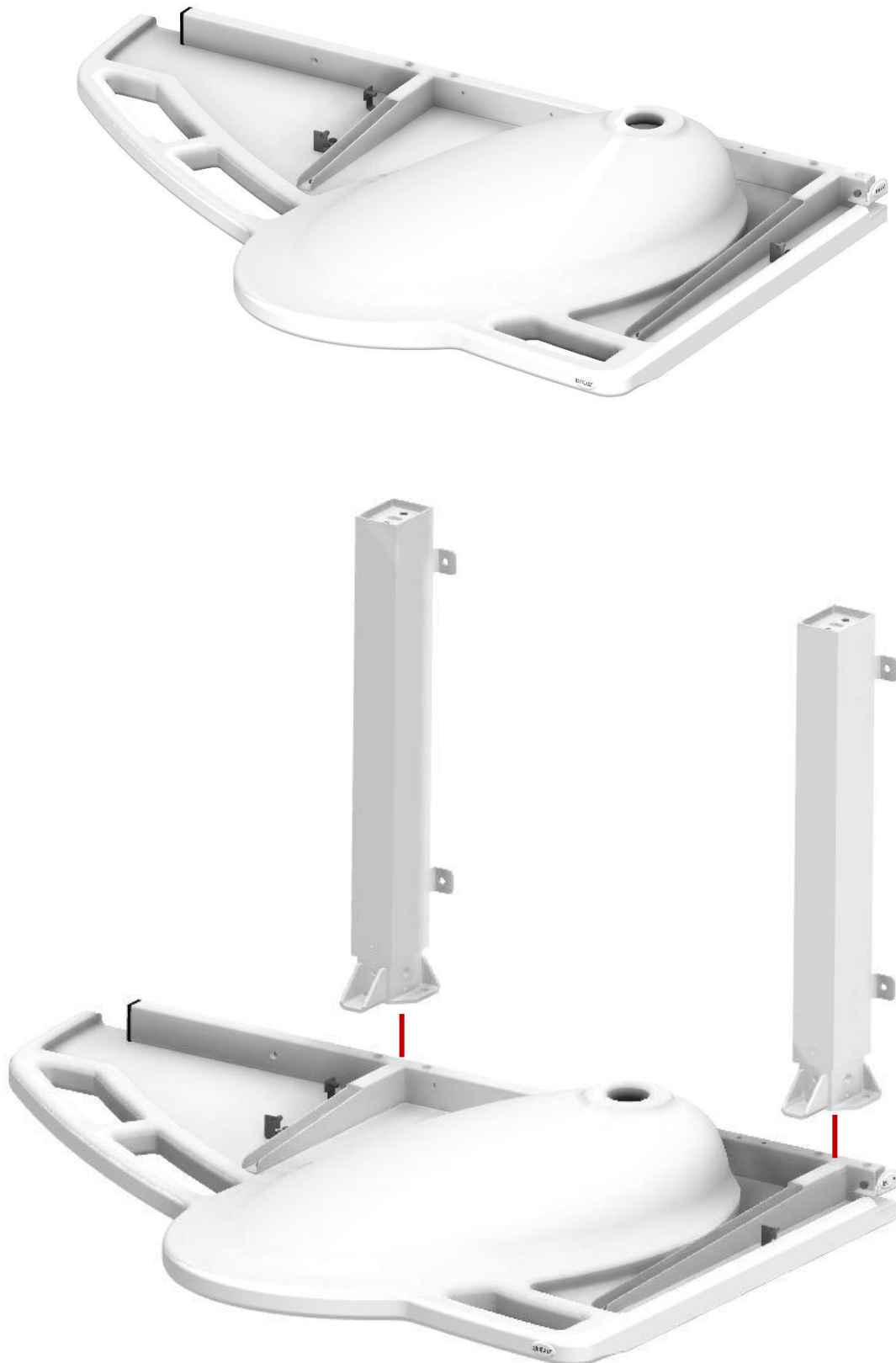


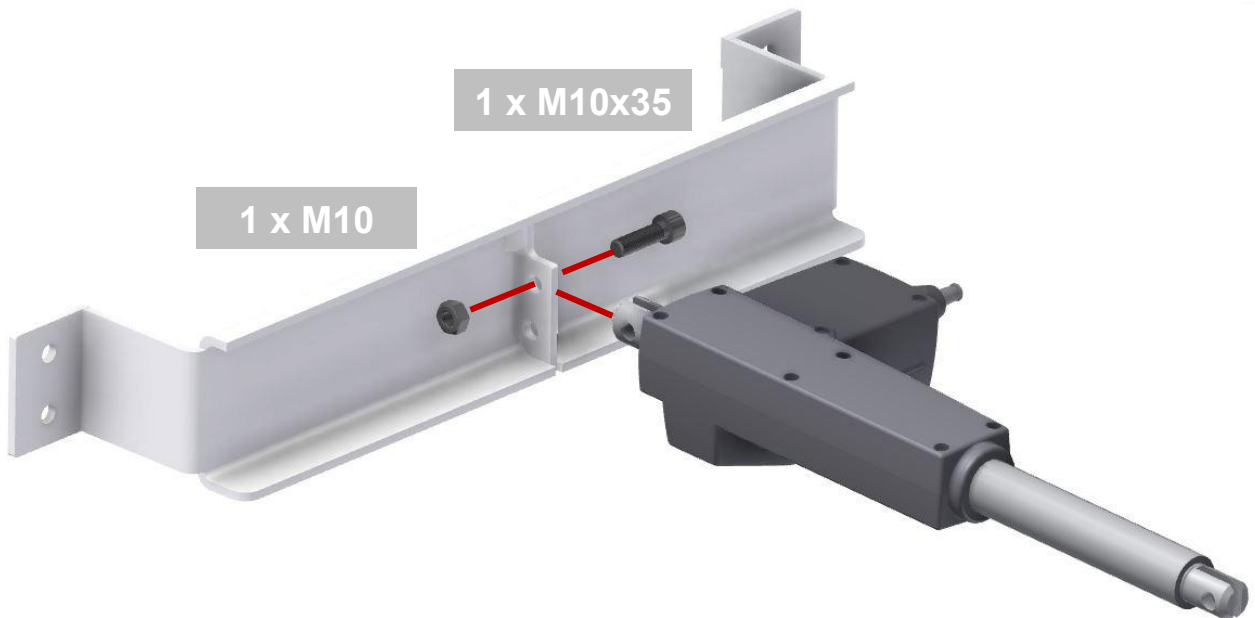
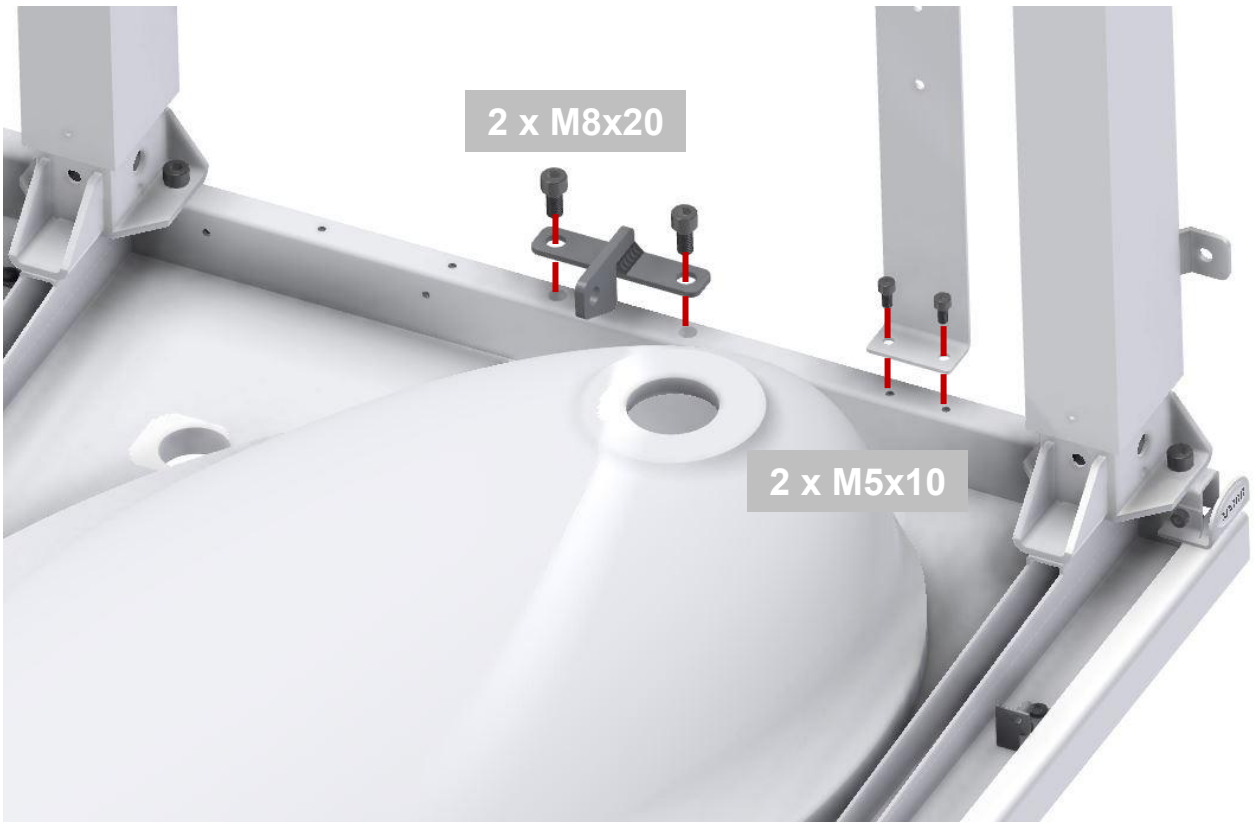
4.4 .2 SupportLine Electric, rechts

40-44017

Opmerking

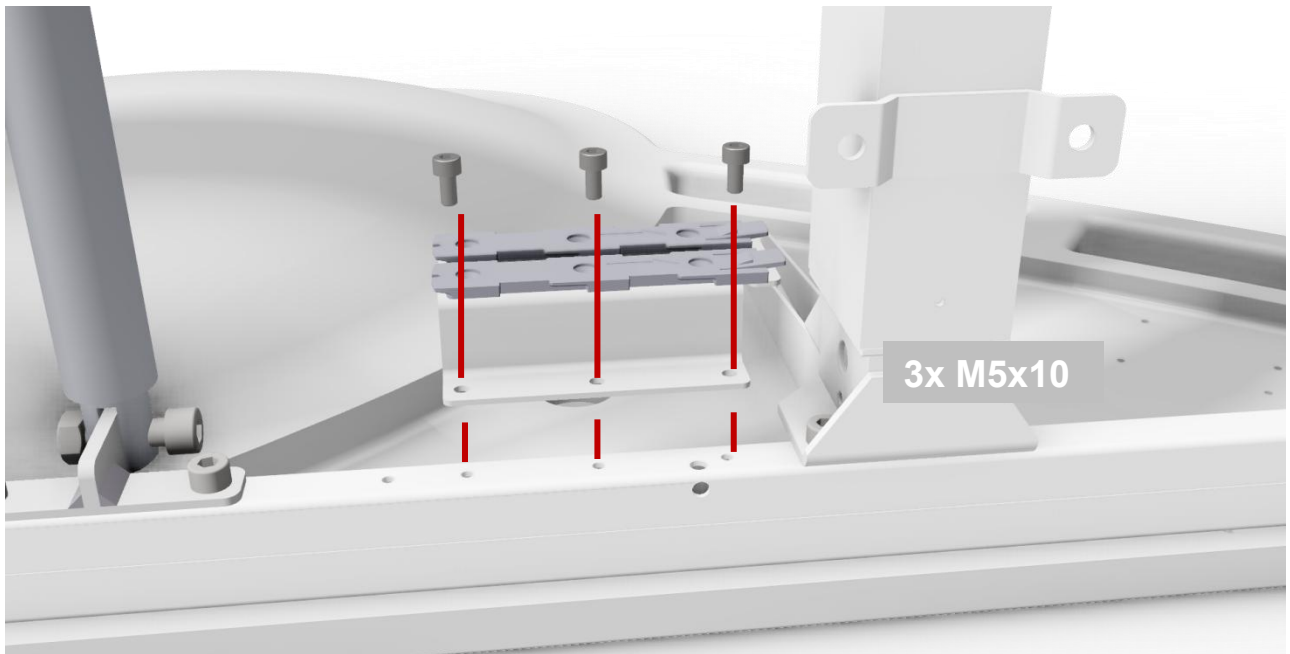
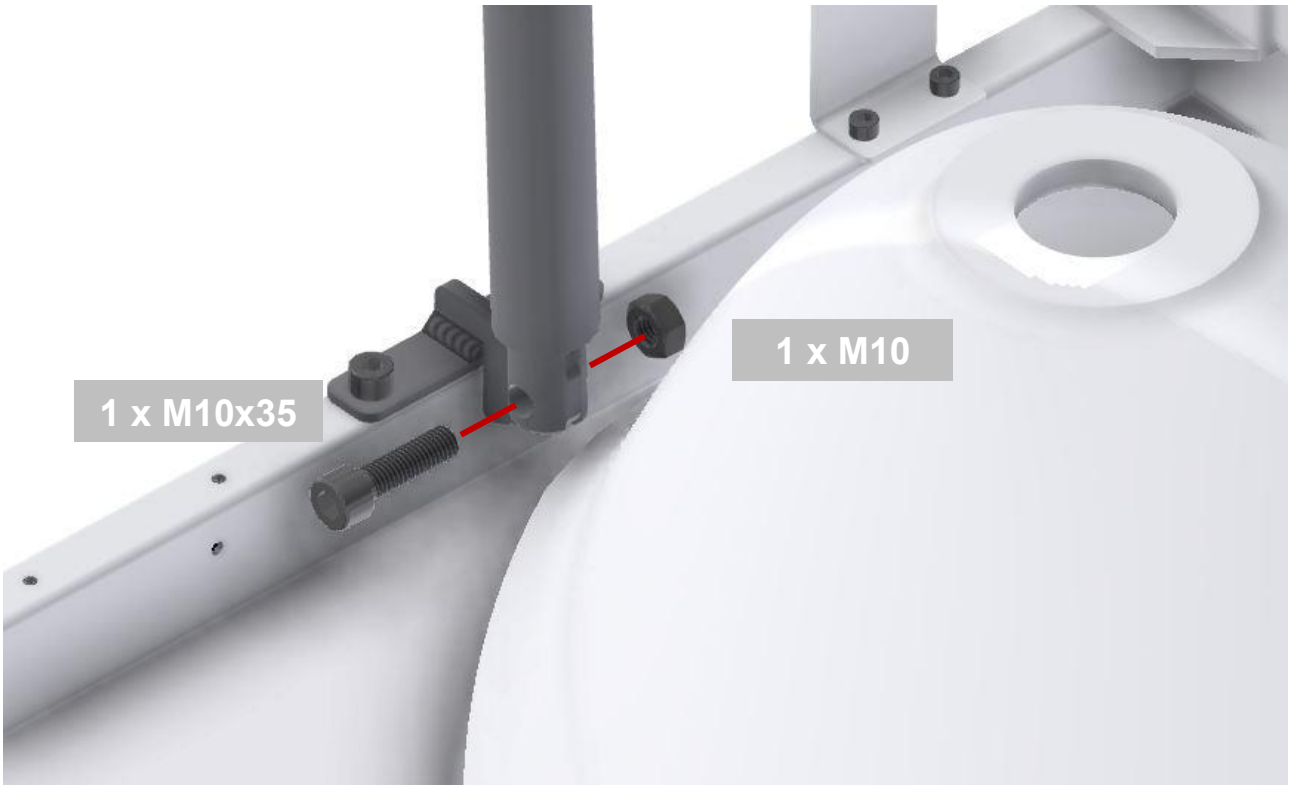
Zorg ervoor dat de wastafel ondersteboven geen krassen of beschadigingen oploopt.

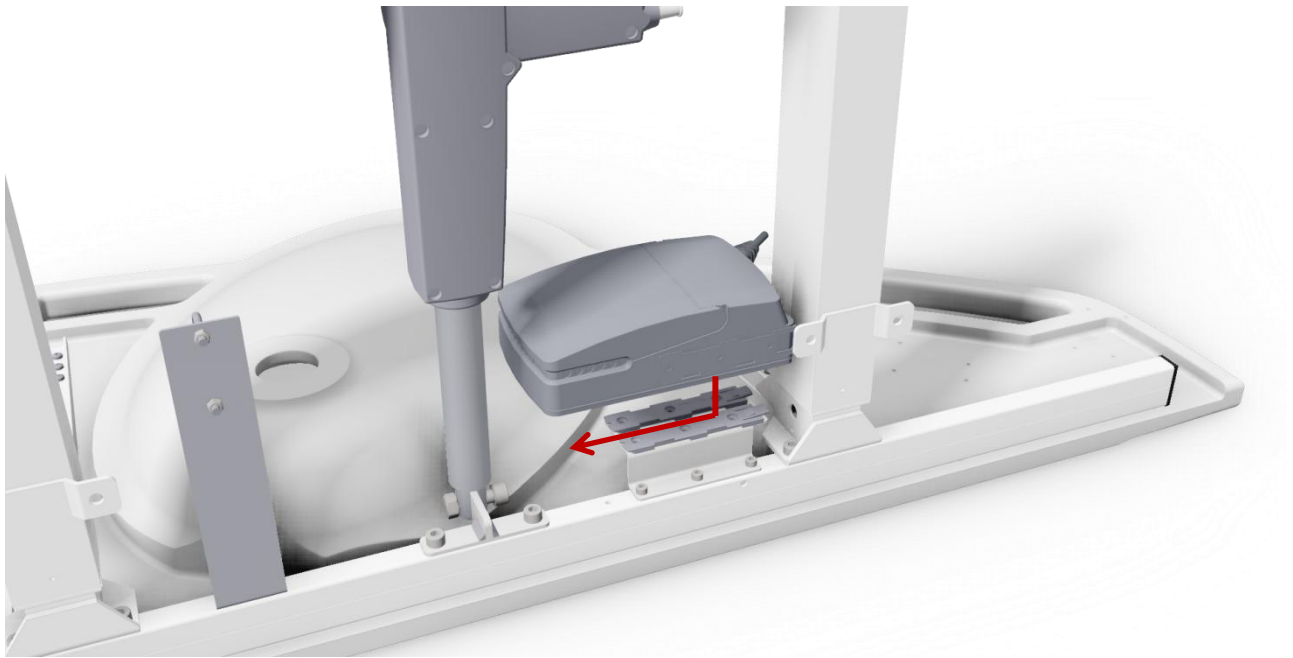


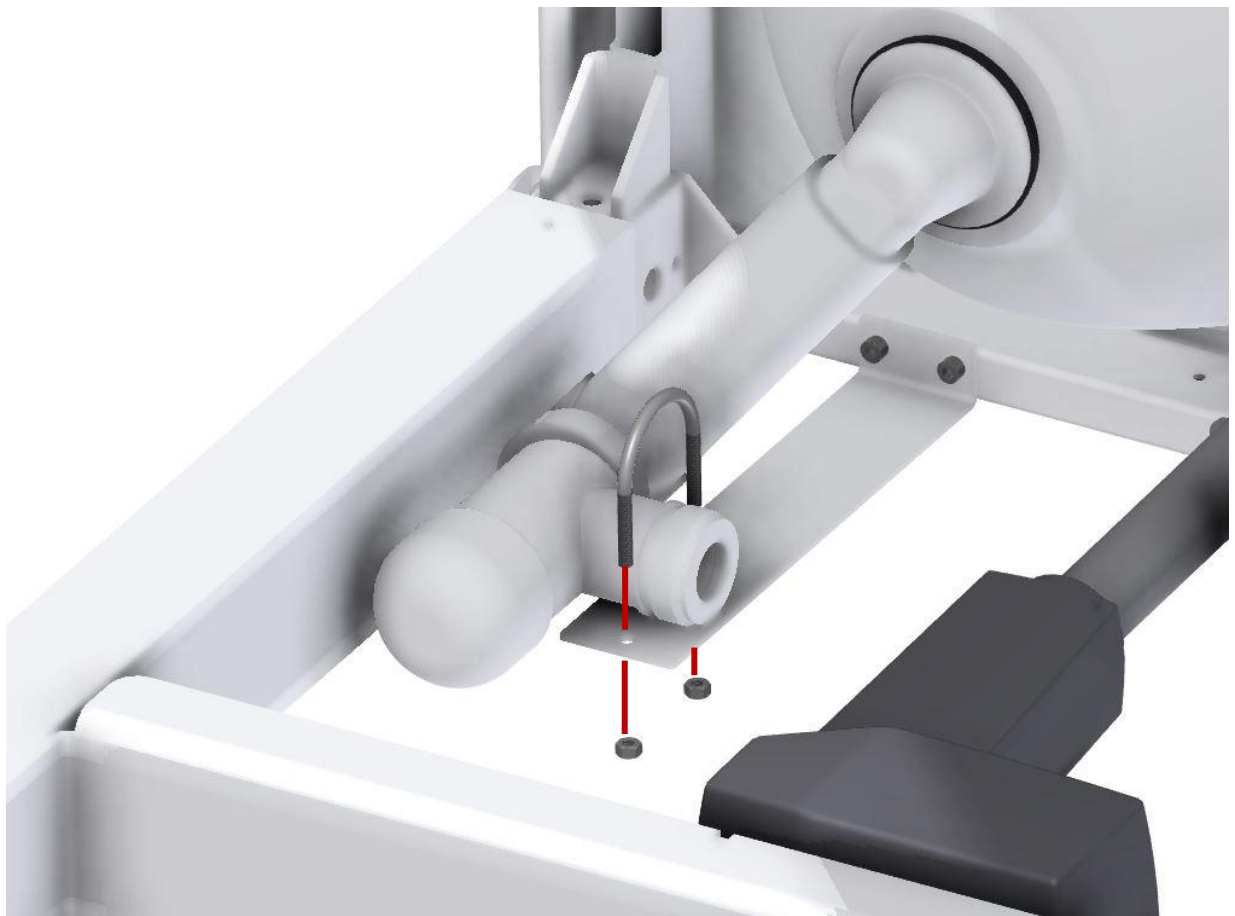


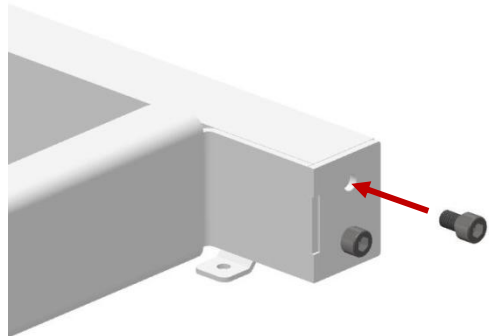
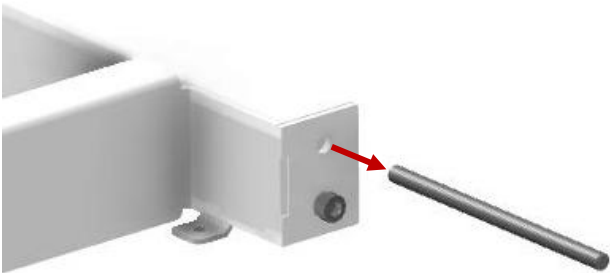
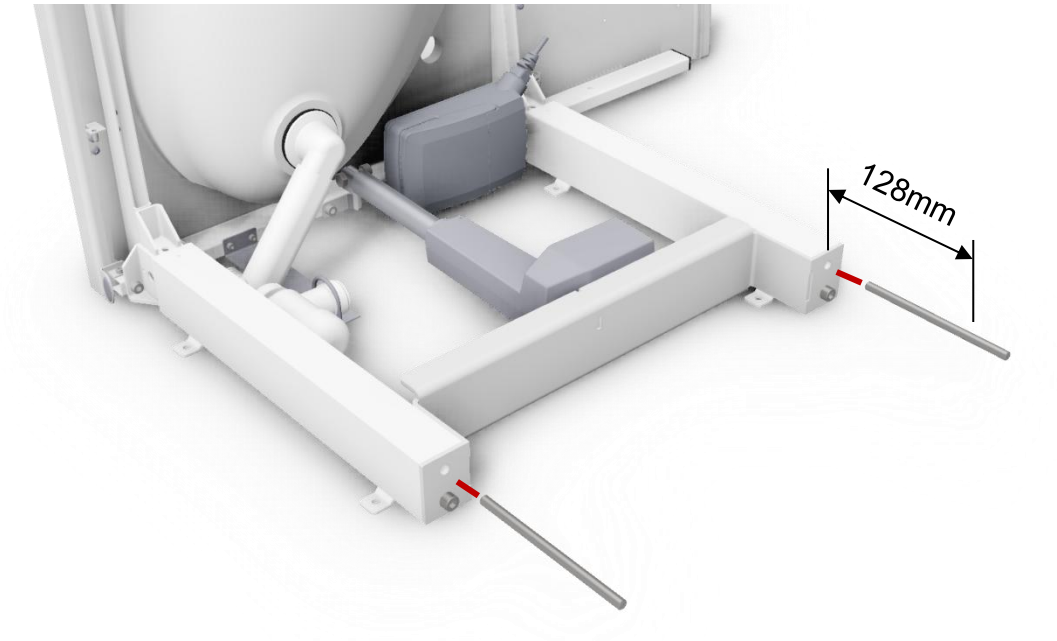


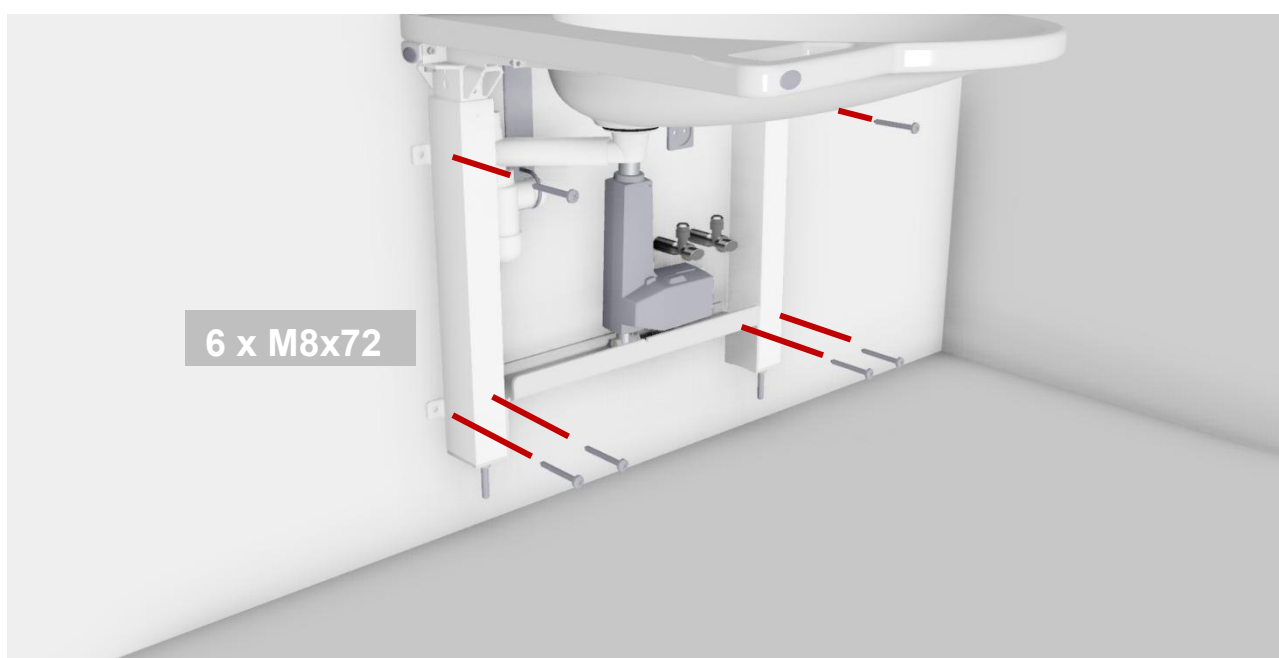
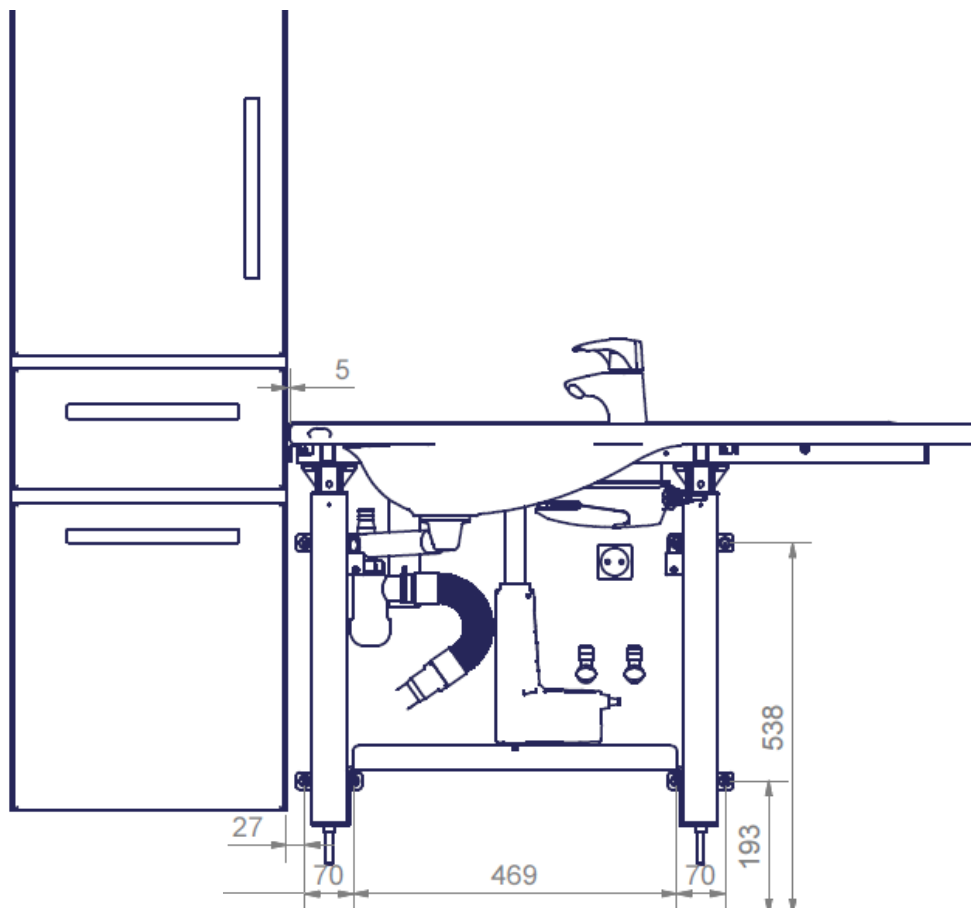
2 x M10x20





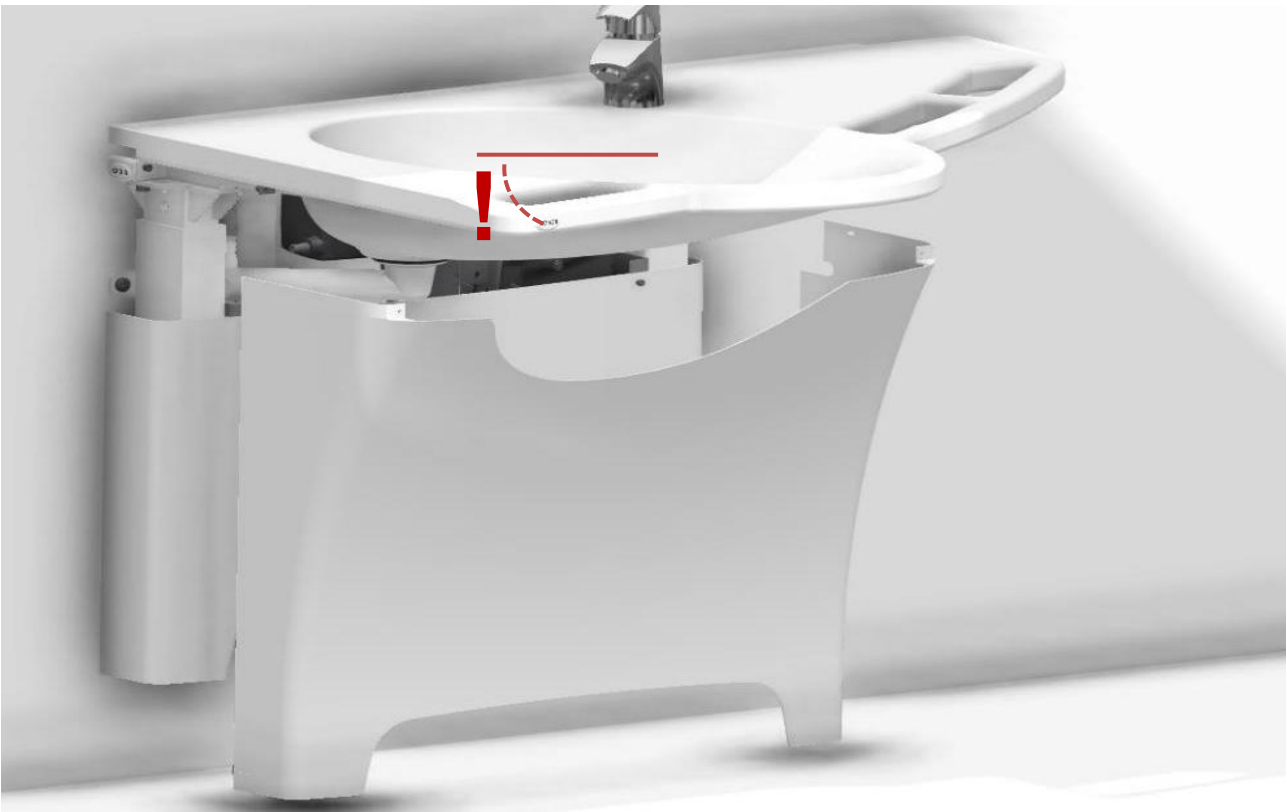


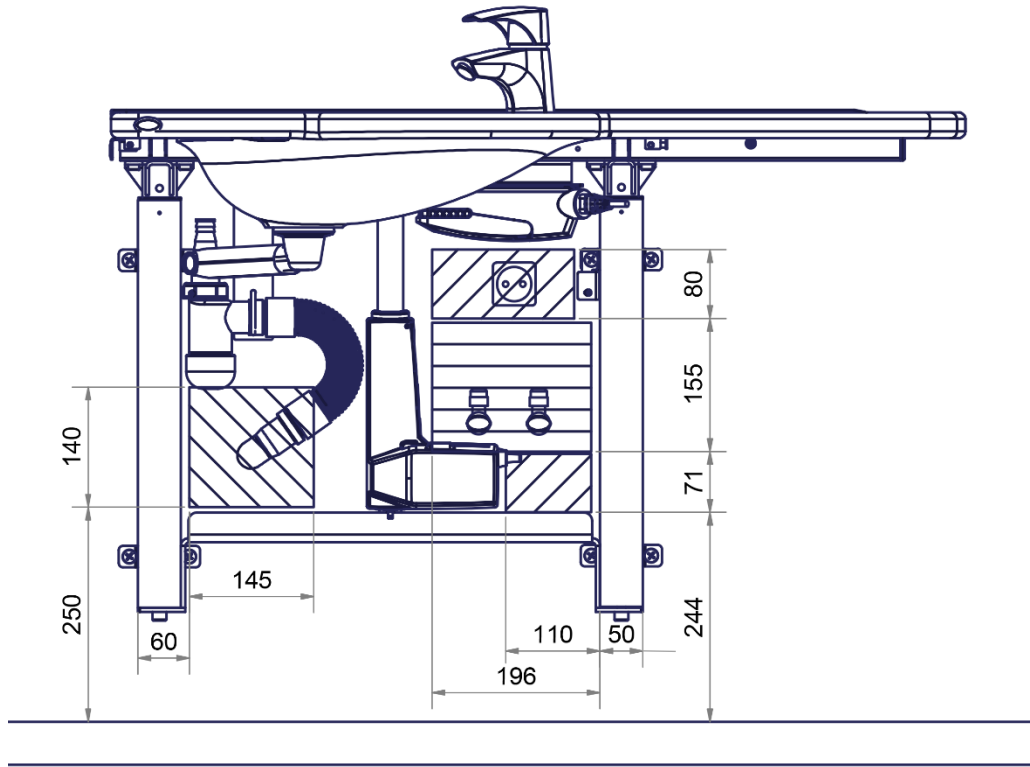




OPMERKING: Kies, afhankelijk van het muurtype, indien nodig andere geschikte schroeven.
Max. belasting op bovenste schroeven: 71 kg /schroef

LET OP: Mengkraan is accessoire

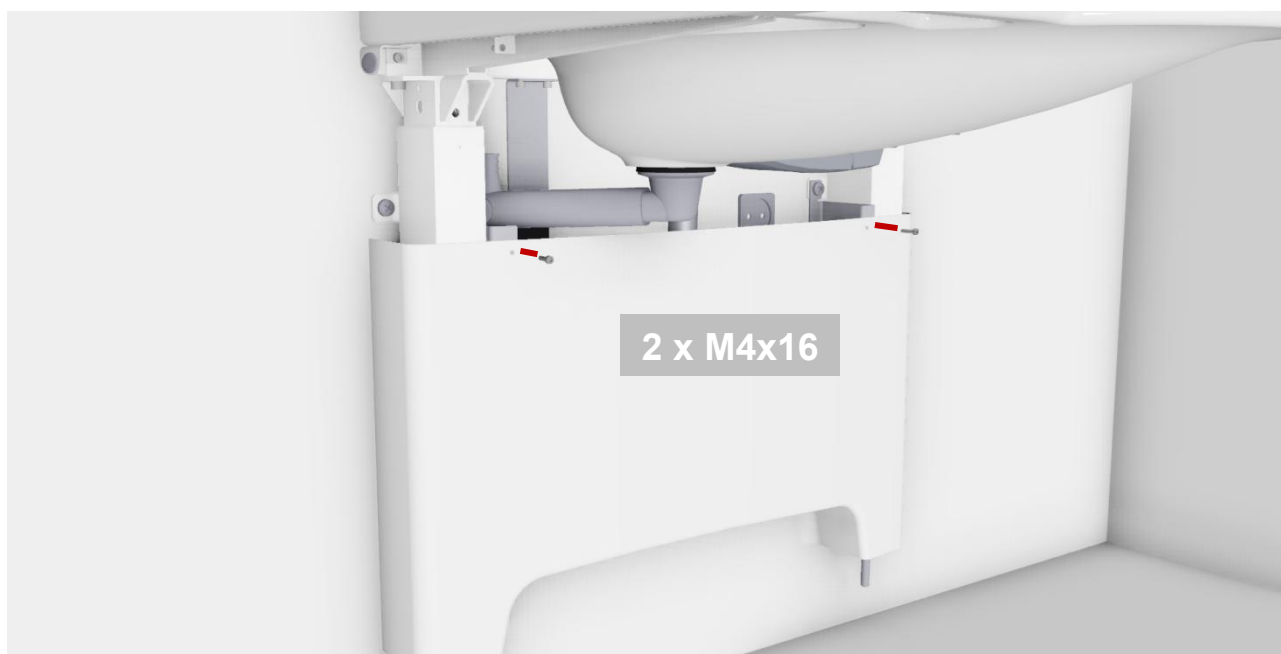
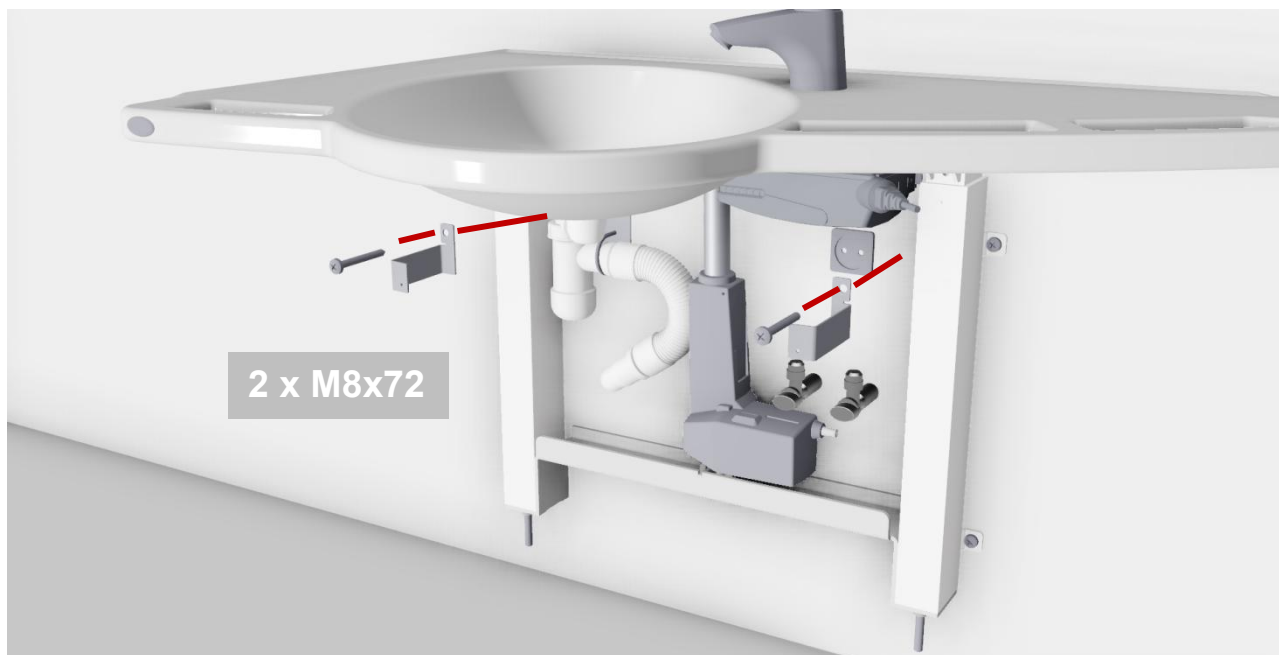


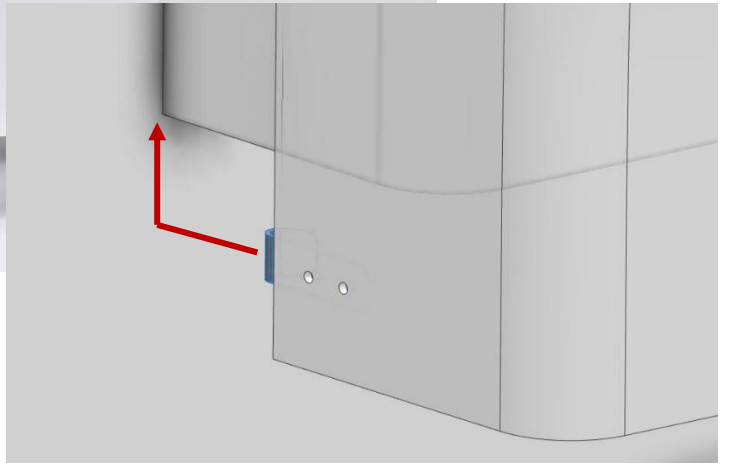


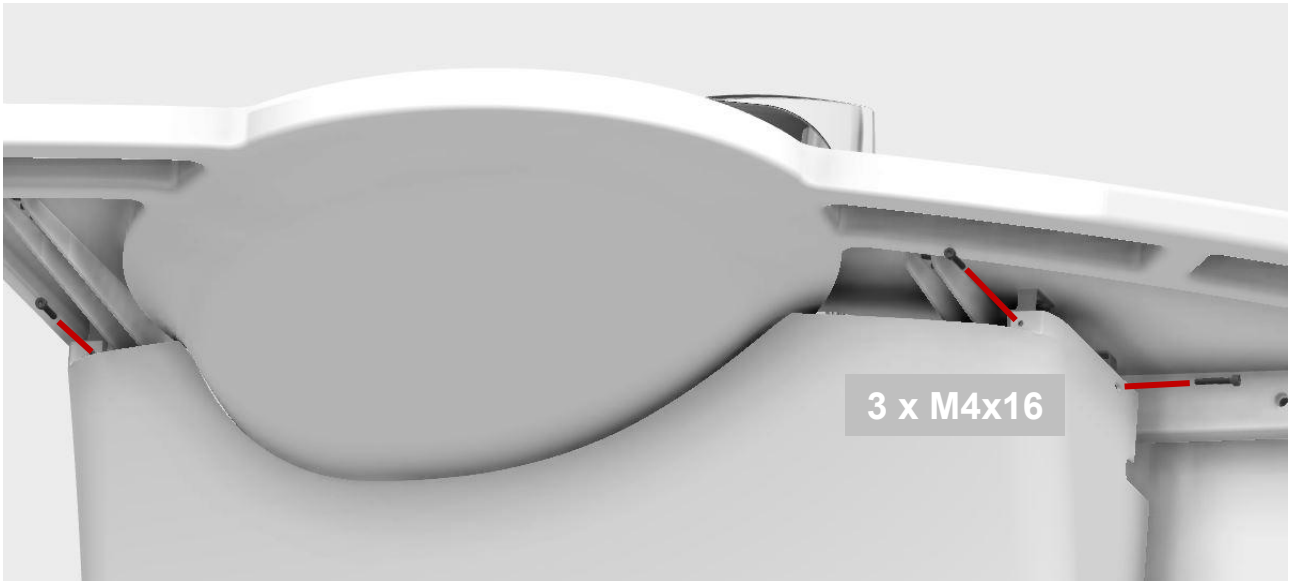
Aanbevolen
bevestiging van
de slangen en
kabels

Montage van afdekpanelen

Accessoire







5. Prestatie test

Na installatie en voor gebruik moeten alle functies van SupportLine worden getest. De test moet worden uitgevoerd door bevoegd personeel. Vervolgens wordt de test minimaal eenmaal per jaar uitgevoerd:

Testen vóór aansluiting van de netspanning:

1. Controleer of de montage-instructies zijn gevolgd.
2. Controleer of alle bouten zijn vastgedraaid.
3. Controleer of alle kabels correct zijn aangesloten en de stekkers goed zijn aangedrukt.
4. Controleer of er geen belading op de wastafel staat.
5. Controleer of er niets is dat de wastafel verhindert om vrij te bewegen binnen het bereik van de hoogteverstelling.

Sluit de hoofdoeding aan op de controlbox en ga door met testen:

1. Houd de OMHOOG- en OMLAAG-knoppen ingedrukt en houd ze ingedrukt totdat de controlbox ca. Tienmaal een pieptoon afgeeft
2. Druk op de bedieningsschakelaar OMLAAG, verplaats het frame naar de onderste positie en controleer of de beweging gelijkmatig en soepel verloopt. Zorg ervoor dat de slangaansluitingen de beweging van het frame volgen en niet bekneld raken. Het frame is nu gereset.
3. Druk op OMHOOG op de bedieningsschakelaar, verplaats het frame naar de bovenste positie en controleer of de beweging gelijkmatig en soepel verloopt. Zorg ervoor dat de slangaansluitingen de beweging van het frame volgen en niet bekneld raken.

Als al deze testen in orde zijn, is de wastafel klaar voor gebruik. Zie paragraaf "Veiligheidsinstructies".

6. Veiligheidsinstructies

- De hoogteverstelling van SupportLine Elektrisch mag alleen worden bediend door personen die deze instructies hebben gelezen en begrepen.
- SupportLine Elektrisch niet gebruiken als heftafel of personenlift.
- Gebruik de wastafel altijd op een manier die het risico op schade aan personen of eigendommen uitsluit. De persoon die de wastafel bedient, is verantwoordelijk voor het voorkomen van schade of letsel.
- Indien de wastafel wordt gebruikt op publiek toegankelijke locaties waar kinderen of personen met een verminderd observatievermogen in de buurt kunnen komen, dient de persoon die de wastafel bedient op de aanwezigen te letten om gevaarlijke situaties te voorkomen.
- Zorg ervoor dat er boven en onder de wastafel vrije ruimte is om de hoogte te kunnen verstellen.
- Overbelast de wastafel niet en zorg voor een juiste verdeling van de belading.
- Gebruik de wastafel niet bij defecten of beschadigingen.
- Wijzigingen die de werking of constructie van de wastafel kunnen beïnvloeden, zijn niet toegestaan.
- Houd er rekening mee dat de wastafel glad wordt als hij nat is.
- Houd er rekening mee dat als er water in de wastafel staat wanneer deze in hoogte wordt veresteld, dit op de vloer kan spatten, , wat slipgevaar kan opleveren.
- Houd er rekening mee dat als de afvoer breekt terwijl het water loopt, de vloer nat wordt.
- Houd er rekening mee dat elektrische snoeren niet beschadigd raken tijdens het in hoogte verstellen en voorkom dat de gebruiker aan elektriciteit wordt blootgesteld.
- Houd er rekening mee dat gebruikers of verzorgers niet struikelen over de handbediening met spiraalkoord Installatie, onderhoud en reparaties moeten altijd worden uitgevoerd door deskundig personeel.
- Tijdens inspecties, service of reparaties moet de belading van de wastafel worden verwijderd.
- Indien gekocht zonder afdekpanelen, zorg er dan altijd voor dat er geen persoon of voorwerp in of onder het frame komt tijdens het in hoogte verstellen van de wastafel.

7. Positionering van de bedieningsschakelaar



Kabelbediening kan naar keuze in de drie handgrepen of aan de muur worden geplaatst in de meegeleverde muurbeugel.

Aanbevolen locatie van vaste bediening (extra aanschaf) zoals afgebeeld. Indien een andere locatie gewenst is, dient dit bij de bestelling te worden vermeld.

8. Service en onderhoud

8.1 Reiniging, frame

Droog het frame eenvoudig af met een uitgewrongen doek met lauwwarm water en een gebruikelijk schoonmaakmiddel. Gebruik geen ets-/slijpvlloeistoffen of schuurdoeken, borstels en sponzen

8.2 Reiniging, wastafel

De SupportLine is gemaakt van een composiet materiaal van marmer en kunststof granulaten met een gelcoat oppervlak. Dit geeft een harde en slijtvaste afwerking, die gemakkelijk schoon te houden is. Was de oppervlakken dagelijks en droog ze af met een doek. Gebruik geen schuurmiddelen die schuurmiddelen bevatten, zoals staalwol, schuurpoeder of zwavelzuur.


Als het water kalkhoudend is, kunnen er afzettingen ontstaan. Verwijder deze kalkaanslag eenmaal per week met een reinigingsmiddel dat citroenzuur, ethaanzuur of fosforzuur bevat. Laat het reinigingsmiddel 5-10 minuten intrekken, afhankelijk van de dikte van de aanslag, en reinig met een zachte spons.

Voor oppervlaktedesinfectie kunnen desinfectiemiddelen op chloorbasis worden gebruikt, mits de productspecificaties en veiligheidsmaatregelen worden nageleefd, de concentratie mag echter niet hoger zijn dan 1.000 ppm actief chloor.


Bovendien kunnen desinfectiemiddelen op basis van ethanol worden gebruikt, zolang de productspecificaties en veiligheidsmaatregelen worden gevolgd.


Vooraf goedgekeurde reinigingsmiddelen

Handelsnaam	Oplossing
Acticlor plus	1000ppm
S90 sanirens	1-3% perzuur
FUTUR, Alkalische reiniger	1% oplossing [pH 9,5]

	<p>Opmerking!</p> <p>Gebruik geen schoonmaakmiddelen die schuurmiddelen bevatten zoals schuurpoeder, staalwol, schuursponsje.</p> <p>Dit product is niet ontworpen om te worden gesteriliseerd. Autoclaveren en sterilisatie buiten normale reiniging kan mogelijk de veiligheid en functie van het product veranderen.</p>
---	--

8.3 Onderhoud

	<p>Opmerking!</p> <p>Het niet naleven van periodiek onderhoud kan leiden tot verslechtering van de productfunctie en veiligheid.</p>
---	---

	<p>Opmerking!</p> <p>Ropox stelt onderdelenlijsten en schakelschema's beschikbaar voor onderhoud en reparatie buiten wat in deze handleiding wordt beschreven. Gebruik alleen originele reserveonderdelen van Ropox als reserveonderdelen. Bij gebruik van andere onderdelen kan de garantie komen te vervallen. Reparaties die verder gaan dan wat in deze handleiding wordt beschreven, mogen alleen worden uitgevoerd door Ropox aangewezen servicepersoneel.</p>
---	---

Het frame is onderhoudsvrij en de bewegende delen zijn levenslang gesmeerd. Om redenen van veiligheid en betrouwbaarheid raden wij aan om het frame eenmaal per jaar te inspecteren.

Tijdens inspecties:

- Controleer of alle bouten zijn vastgedraaid.
- Controleer of het frame zonder problemen vrij van de onderste naar de bovenste positie beweegt.
- De wastafel resetten: Druk op OMLAAG op de bedieningsschakelaar en verplaats het frame naar de onderste positie. Druk nogmaals op DOWN en houd de schakelaar 5 sec ingedrukt. om de controlbox te resetten. Controleer of de beweging gelijkmatig en soepel is. Zorg ervoor dat alle snoeren vrij kunnen bewegen .
- Controleer of de water- en afvoerleidingen goed vastzitten en onbeschadigd zijn.
- Controleer of alle kabels correct zijn aangesloten en onbeschadigd zijn.

Na elke inspectie moet het onderhoudsschema worden ingevuld.

8.4 Serviceschema, bediening en onderhoud

Service en onderhoud	Serie nr.
Datum: _____	
Handtekening: _____	
Opmerkingen: _____	

Service en onderhoud	Serie nr.
Datum: _____	
Handtekening: _____	
Opmerkingen: _____	

Service en onderhoud	Serie nr.
Datum: _____	
Handtekening: _____	
Opmerkingen: _____	

Service en onderhoud	Serie nr.
Datum: _____	
Handtekening: _____	
Opmerkingen: _____	

Service en onderhoud	Serie nr.
Datum: _____	
Handtekening: _____	
Opmerkingen: _____	

Service en onderhoud	Serie nr.
Datum: _____	
Handtekening: _____	
Opmerkingen: _____	

Service en onderhoud	Serie nr.
Datum: _____	
Handtekening: _____	
Opmerkingen: _____	

Service en onderhoud	Serie nr.
Datum: _____	
Handtekening: _____	
Opmerkingen: _____	




9. Opsporen van fouten


Resetten:

Houd de knoppen OMHOOG (▲) en OMLAAG (▼) ingedrukt en houd ze ingedrukt totdat de controlbox ca. Tienmaal een pieptoon afgeeft. Zet nu de wastafel in de onderste stand om te resetten .

Probleem	Oplossing
De wastafel gaat niet omhoog of omlaag als de bedieningsschakelaar wordt ingedrukt	Controleren of <ul style="list-style-type: none"> ➤ 230V is aangesloten en is er stroom aanwezig, ➤ de motor is verbonden met de controlbox ➤ de bedieningsschakelaar is verbonden met de controlbox ➤ de motor is overbelast (let op: 2 min. werking, 2 min. pauze)
Bedieningsschakelaar defect	Controleren of <ul style="list-style-type: none"> ➤ de hoogteverstelling werkt met een andere bedieningsschakelaar
Bij het indrukken van de OMHOOG- en OMLAAG-knoppen hoort u alleen "klikken" van de controlbox, de wastafel beweegt niet	<ul style="list-style-type: none"> ➤ De stekkers zijn mogelijk niet correct geplaatst. ➤ Demonteer alle kabels van de controlbox en steek ze er weer in. ➤ Resetten kan nodig zijn.
De wastafel lijkt instabiel	<ul style="list-style-type: none"> ➤ Draai alle schroeven van het frame vast, vgl. montage instructies.
De wastafel is niet in hoogte verstelbaar of de hoogteverstelling gaat erg moeizaam	<ul style="list-style-type: none"> ➤ Zorg ervoor dat er geen (beknelde) voorwerpen zijn die de hoogteverstelling verhinderen.
Het duurt te lang voordat het water de wastafel verlaat	<ul style="list-style-type: none"> ➤ Controleer de sifon op verstoppingen en reinig deze indien nodig. ➤ Controleer of de flexibele slang niet zo hoog op de muur is gemonteerd dat er een extra waterslot ontstaat, vgl. aanbevelingen in "Installatie-interfaces"

10. Reserveonderdelen

Handbedieningsschakelaar Artikelnr. 97001655	
Motor Artikelnr. 97000483	
Controlbox Artikelnr. 97001691	

	Voorzichtigheid! Gebruik alleen originele Ropox-reserveonderdelen als reserveonderdelen. Als andere onderdelen worden gebruikt, kan de garantie komen te vervallen.
---	---

11. Milieubescherming

Het product is niet bedoeld om weggegooid te worden als gemeentelijk afval. Correcte demontage, sortering en verwijdering van componenten moet worden uitgevoerd door afvalverwerkingsprofessionals en aangeboden voor recycling



Onderdeel	Aanbeveling voor verwijdering
Wastafel	Keramiëk
Frame	Oud ijzer
Mengkraan	Oud ijzer
Afdekpaneel	Plastic
Actuator	Elektronisch
Controlbox	Elektronisch

12. Elektromagnetische compatibiliteit

12.1 Geschikte omgevingen

Het apparaat is geschikt voor gebruik thuis, in kinderdagverblijven, in dagcentra voor personen met een lichamelijke of geestelijke handicap of in ziekenhuizen, behalve in de buurt van actieve HF-chirurgische apparatuur en de RF-afgeschermd ruimte van een medisch elektrisch systeem voor magnetische resonantie beeldvorming, waar de intensiteit van elektromagnetische storingen hoog is.

12.2 Aangrenzend en gestapeld gebruik

	Waarschuwing! Het gebruik van deze apparatuur naast of gestapeld met andere apparatuur moet worden geannuleerd omdat dit kan leiden tot een onjuiste werking. Als een dergelijk gebruik noodzakelijk is, moet deze apparatuur en de andere apparatuur worden geobserveerd om te verifiëren dat ze normaal werken.
--	---

12.3 Kabels

Kabel onderdeel	Lengte
Stroomkabel	3,2m
Handbediening spiraalkabel	ca. 5m verlengd

	Waarschuwing! gebruik van andere accessoires, transducers en kabels dan die zijn gespecificeerd of geleverd door de fabrikant hiervan, kan leiden tot verhoogde elektromagnetische emissies of verminderde elektromagnetische immuniteit van deze apparatuur en resulteren in een onjuiste werking.
--	---

12.4 Draagbare RF-apparatuur

	Waarschuwing! Draagbare RF-communicatieapparatuur (inclusief randapparatuur zoals antennekabels en externe antennes) mag niet dichterbij dan 30 cm (12 inch) bij enig onderdeel van het apparaat worden gebruikt, inclusief kabels die door de fabrikant zijn gespecificeerd. Anders kunnen de prestaties van deze apparatuur afnemen.
--	--

13. Klachten

Zie Algemene verkoop- en leveringsvoorwaarden op www.ropox.com



ROPOX A/S

Ringstedgade 221
DK – 4700 Næstved
Tel.: +45 55 75 05 00
E-mail: info@ropox.dk
www.ropox.dk