

StandardLine – Tvättställ (manuell)

40-14760, 40-14765

Användarmanual och monteringsanvisningar

Denna bruksanvisning bör alltid förvaras i närheten av produkten




Innehållsförteckning

1.	SYMBOLER SOM ANVÄNDS I DENNA MANUAL	3
2.	ALLMÄN SÄKERHET.....	3
2.1	ETIKETT FÖR PRODUKTENHET	5
3.	ALLMÄNNA KRAV	6
3.1	PRODUKTINFORMATION.....	6
3.2	PRODUKTBESKRIVNING	6
3.3	AVSEDD ANVÄNDNING	6
3.4	AVSEDD ANVÄNDARE	6
3.5	VIKTIG PRESTANDA	7
3.6	ICKE-KLINISKA FUNKTIONER.....	7
3.7	KLINISKA FUNKTIONER	7
3.8	PRODUKTENS MÅTT	7
3.9	DRIFT	7
4.	MONTERINGSANVISNINGAR.....	8
4.1	INSTALLATIONSGRÄNSSNITT	8
4.2	ANSLUTNINGSDAPTRAR.....	10
4.3	LISTA ÖVER KOMPONENTER.....	11
4.4	TILLBEHÖR.....	13
4.5	INSTALLATION AV PRODUKTEN	15
5.	TEST AV FUNKTIONALITETEN	24
6.	SÄKERHET VID ANVÄNDNING	24
7.	RENGÖRING	25
8.	FELSÖKNING	25
9.	UNDERHÅLL	26
9.1	SERVICESHEMA	27
9.2	ÅTKOMST TILL RÖRSYSTEMET.....	28
10.	RESERVDELAR	29
11.	MILJÖSKYDD	29
12.	KLAGOMÅL.....	30




Det är viktigt att läsa denna bruksanvisning före montering och användning

1. Symboler som används i denna manual

Varningssymbol Indikation på potentiellt farlig situation. Om detta inte undviks kan det leda till allvarliga personskador eller dödsfall.	
Försiktighetssymbol Indikation på potentiellt farlig situation som kan leda till lättare eller måttliga skador. Den kan också användas för att varna för osäkra metoder.	
Symbol för meddelande Denna symbol används för att informera om korrekt användning och hantering av produkten.	

2. Allmän säkerhet

	<p>Denna bruksanvisning måste läsas och förstås före användning. Förvara alltid denna bruksanvisning i närheten av produkten.</p> <p>Användning, installation och service av denna produkt måste ske i enlighet med denna bruksanvisning för att undvika olyckor och allvarliga personskador.</p> <p>Använd eller hantera aldrig produkten på annat sätt än vad som anges i denna bruksanvisning, eftersom det kan leda till personskador och/eller skador på produkten.</p> <p>Personer som installerar och/eller använder denna produkt, antingen som operatör eller användare, ska ha nödvändig säkerhetsinformation och tillgång till denna manual.</p>
---	---



Utför inte reparationer, demontering eller montering, tillägg, omjusteringar eller ändringar av produkten utöver vad som beskrivs i denna bruksanvisning. Dessa måste utföras av Ropox eller av Ropox auktoriserad personal. Utför inte service medan den är i bruk.

Denna apparat kan användas av barn från 8 år och uppåt och personer som har nedsatt fysisk, sensorisk eller mental förmåga eller som saknar erfarenhet och kunskap, om de har fått handledning eller instruktioner om hur apparaten ska användas på ett säkert sätt och förstår de faror som är förknippade med den. Barn får inte leka med apparaten. Barn utan tillsyn får inte rengöra eller underhålla produkten.

Använd inte produkten om den har defekter eller har skadats innan den repareras eller byts ut.



Informationen i denna manual är baserad på korrekt installation i enlighet med installationsanvisningarna för denna produkt.

Ropox kan inte hållas ansvarigt om produkten används på något sätt som avviker från vad som anges i denna manual och/eller installationsinstruktion.


Ropox förbehåller sig rätten att ändra denna manual och referensdokument utan föregående meddelande.

2.1 Etikett för produktenhet

22-01-25
 REF 40-14760-1 SN N45-XXXX UK CA
StandardLine Washbasin IPX6

StandardLine – Washbasin (manual)





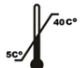

Max load: 200 kg Mass of product: 28 kg



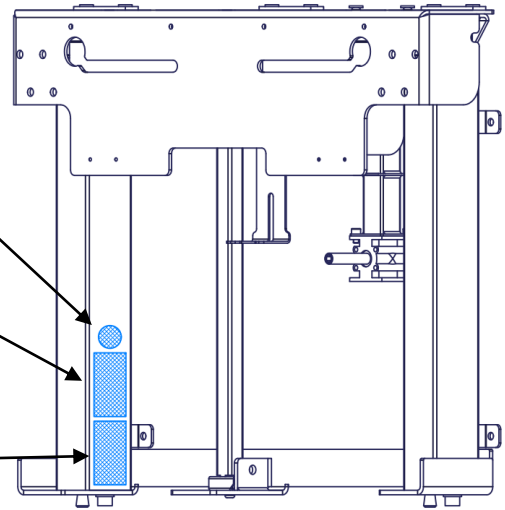
05707581015120+N45-XXXX








ROPOX™ WEB.: www.ropox.dk

Ropox A/S,
 Ringstedgade 221, DK-4700 Naestved
 TLF: +45 5575 0500, E-mail: Info@ropox.dk

Transport & storage



	Denna produkt är CE-märkt i enlighet med: Europeisk förordning om medicintekniska produkter (EU)2017/745 Rådets direktiv 2011/65/EU, RoHS
	Tillverkarens namn och adress
	Tillverkningsdatum
REF	Lagernummer
SN	Serienummer
	Läs bruksanvisningen för viktig säkerhetsrelaterad information, varningar och försiktighetsåtgärder
	Får inte slängas som osorterat hushållsavfall. Produkten måste returneras till en särskild återvinningsstation
	Drifts- och förvaringstemperaturer får inte överstiga 5–40 C°
	Läs bruksanvisningen före användning

3. Allmänna krav

3.1 Produktinformation

Tillverkare	Ropox A/S Ringstedgade 221 DK-4700 Næstved +45 55 75 05 00 Info@ropox.com		
Produktmodeller	Artikelnummer	Modell	Konfiguration
	40-14760	StandardLine – tvättställ (manuell)	Enhet, höger sida
	40-14765	StandardLine – tvättställ (manuell)	Enhet, vänster sida
Förväntad livslängd	5 år		
MDR-klass 2017/745	Klass I		
Höjdjustering	30 cm		
Maximal användarvikt enligt DS/EN 17966:2016	40-14760/40-14765	Enhet utan tvättställ	200kg
	40-15621	WBR-200	165kg
	40-15623/40-15633	WBR-100	200kg
	40-15624/40-15634	WBR-101	200kg
	40-15625/40-15635	WBR-102	200kg
	40-15626/40-15636	WBR-103	200kg
	40-15637	WBR-105	200kg
Omgivningstemperaturområde	-10 °C till +50 °C Transport och förvaring +5 °C till +40 °C Drift		
Relativ luftfuktighet	20 % till 80 % – icke-kondenserande		
Avsedda miljöer	Denna produkt får endast användas i: Professionell hälso- och sjukvårdsmiljö Miljö för hemvård		
Material i kontakt med patient	Ram Blandare	Svetsat stålror St. 37, aluminium Krom	
Tillbehör	40-15621 40-15623/40-15633 40-15624/40-15634 40-15625/40-15635 40-15626/40-15636 40-15637 40-40935 40-44040 40-44039 40-14782 40-14783	WBR-200 Med överfyllnadsskydd WBR-100 Inget/Med överfyllnadsskydd WBR-101 Inget/Med överfyllnadsskydd WBR-102 Inget/Med överfyllnadsskydd WBR-103 Inget/Med överfyllnadsskydd WBR-105 Inget överfyllnadsskydd Bottenventil med överfyllnadsskydd Oras Saga 3910F Oras Clinica 5611B Installationshölje utökat, fabriksmonterat Installationshölje utökat, eftermarknadsmonterat	

3.2 Produktbeskrivning

StandardLine – tvättställ är en utmärkt tvättställslyft av hög kvalitet utvecklad för både privata hem, vårdhem, olika inrättningar samt sjukhus. Välj vilket bultmonterat tvättställ som helst med ett avstånd mellan bultarna på 15–40 cm. Lyften kan justeras 30 cm. Enheten har en enkel och elegant design som döljer rörledningar och avlopp, vilket gör den mer diskret.

3.3 Avsedd användning

StandardLine – tvättställ är en tvättställslyft avsedd för personer med funktionsnedsättning. Den används till bultmonterade tvättställ för miljöer och användare med särskilda behov. Av denna anledning kan den justeras i höjdd.

3.4 Avsedd användare

Att läsa och förstå denna handbok är tillräcklig utbildning för en avsedd användare. Barn under 16 år eller patienter anses inte vara avsedda användare.

3.5 Viktig prestanda

Produkten har inte väsentlig prestanda, eftersom patienten och användaren inte upplever någon risk i händelse av förlust av produktens funktion/prestanda.

3.6 Icke-kliniska funktioner

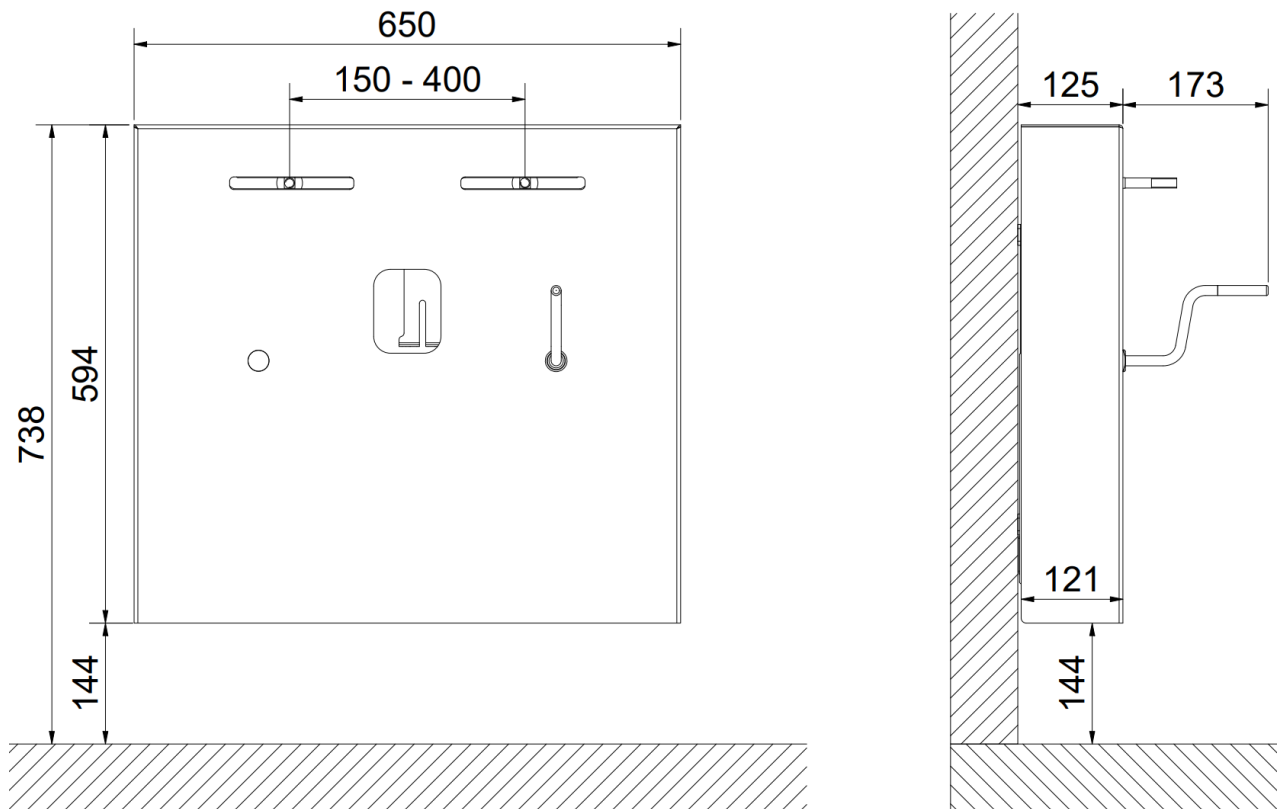
Höjjustering ger bättre ergonomi för användaren.

3.7 Kliniska funktioner

Produkten har inga kliniska funktioner.

3.8 Produktens mått

40-14760
(30 cm)





OBS! Alla mått är i mm

3.9 Drift

Handvev

Handfatets höjd kan justeras genom att vrida handveven medurs och moturs.

 justerar tvättstället uppåt.

 justerar tvättstället nedåt.





Varning!

Produkten ska alltid kunna röra sig inom hela aktiveringsområdet utan att kollidera med föremål. Om detta inte görs äventyras produktens stabilitet och det finns risk för att kroppsdelar kläms. Särskild försiktighet bör iaktas så att inga barn eller vuxna befinner sig under produkten, eftersom allvarliga personskador kan uppstå om de kläms fast.

4. Monteringsanvisningar

4.1 Installationsgränssnitt

Konstruktion

Väggen måste vara tillverkad av ett material som lämpar sig för skruvmontering och som är godkänd för fuktiga utrymmen. Det skuggade området är det minsta området för förstärkning av väggen.

Testad i enlighet med DS/ISO 17966:2016 med följande maximala användarvikter:

40-14760/40-14765: 200kg (med tvättställ i porslin)

40-15621: 165kg

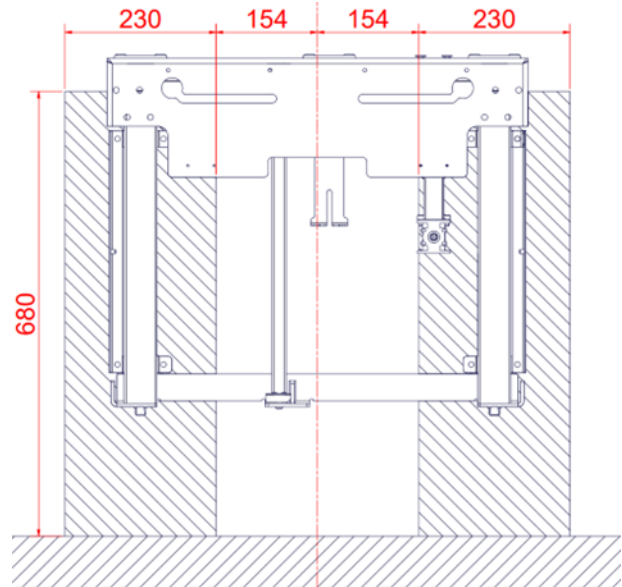
40-15627: 165kg

40-15623/40-15633: 200kg

40-15624/40-15634: 200kg

40-15625/40-15635: 200kg

40-15626/40-15636: 200kg



Max. dragbelastning för övre skruvar

Vägghängt: 70 kg/skruv

Med justerskruvar: 35 kg/skruv

Tvättstället levereras med en uppsättning skruvar och råpluggar som är lämpliga för montering på en betongvägg. Montören bör alltid ta hänsyn till väggens material, skick och hållfasthet och använda skruvar och råpluggar som är lämpliga för den specifika väggtypen.

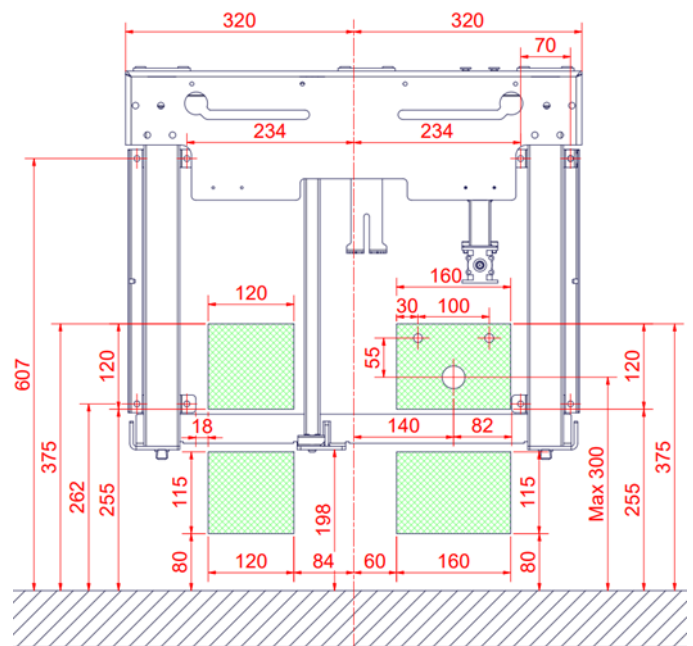
Rörsystem

Avloppet är Ø32 och avslutas med en Ø32x88,5° avloppsböj. Det får inte placeras högre än 300 mm från golvet.

Vattentillförseln avslutas med 2 (två) 90° avstängningsventiler med ½" utvändig gänga som pekar uppåt (ingår ej). Den maximala utskjutningen av avstängningsventilerna och dräneringsanslutningen bör vara max 100 mm för att ge plats åt kåporna.

Den optimala placeringen och orienteringen visas i grönt.

Det är viktigt att alla slangar för vattenanslutning och avlopp är flexibla så att ramen kan röra sig fritt inom höjjusteringsområdet 700-1 000 mm (inklusive tvättställ).









Tänk på att rören som är placerade under bottenfästet (ca 200 mm från golvet), inte kommer att täckas av höljena.

4.2 Anslutningsadapttrar

De komponenter som illustreras nedan är tillgängliga beroende på typ av installation i byggnaden.



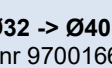



Adaptrar för vattenanslutning

Slangar från tvättställ	Adapter	Installation i rum (ingår ej)
 <p>1/2"</p>	Ingen adapter behövs	 1/2" Gänga
	 1/2" -> 3/8" Art.nr 97001670	 3/8" Gänga
	 1/2" -> 15mm Art.nr 97001666	 15 mm Rör


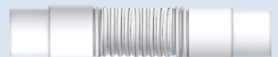
Förlängning av vattenslang

Slang från tvättställ	Kopplingsstycke	Extra slang
	 1/2" -> 1/2" Art.nr 97001662	 1/2" x 1/2", 0,5 m, stål Art.nr. 97001123
		 1/2" x 1/2", 1 m, plast Art.nr. 97001120

Avloppsadapttrar


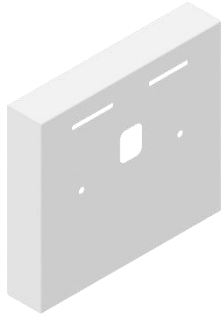




Avrinning från tvättställ	Adapter	Installation i rum (ingår ej)
 <p>Ø32</p>	Ingen adapter behövs	 Ø32
	 Ø32 -> Ø40 Art.nr 97001660	 Ø40
	 Ø32 -> Ø50 Art.nr 97001661	 Ø50

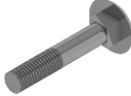

Förlängning av vattenavlopp

Avloppsslang från tvättställ	Koppling	Extra dräneringsslang
 <p>Ø32</p>	 Ø32-Ø32 Art.nr 97001662	 Ø32 Flexslang, 32-75 cm Art.nr 97001172
		 Ø32 Flexslang, 40-110 cm Art.nr 97001161

4.3 Lista över komponenter

StandardLine-lyftanordning

	StandardLine lyftanordning	1x	
40*14760-005	Yttre skydd v2	1x	
40*14770-085	Inre skydd v2	1x	
40*14770-087	Innerskyddsfäste	2x	
20*60320-548	Handvev	1x	
40-14776-2	Rörsats för StandardLine	1x	
<i>Inkl.</i>			
97001601	Prevex-vattenlås	1x	
97001136	Anslutningsslang - 3/8" x 1/2" 700 mm	2x	
97001172	Flexavlopp Ø32/32 rör	1x	
97001035	32x88,5° vit PP Wafix armbåge HT	2x	
96000170	Band svart 4,8/290 mm	2x	
97001605	Prevex 100 mm förlängning	1x	
95091070	Plåtskruv Ø4,8x70 kryssurtag A2	1x	
96000170	Buntband 4,8/290 mm	2x	

95027572	Väggskruv 7,5x72	8x	
95027579	Väggkontakt 10x80	8x	
95020412	Insexskruv försänkt M4x12	2x	
95051270	Fyrkantig halsbult M12x70	2x	
97001467	Monteringsdelar för skruvmonterat tvättställ	1x	
30*65599-003	Distanshållare 1,5 mm	6x	
30*65587-001	Distanshållare 10 mm	4x	

4.4 Tillbehör

40-15621 (Keramisk)	WBR-200 (Med överfyllnadsskydd)	1x	
40-15637 (Komposit)	WBR-105 (Inget överfyllnadsskydd)	1x	
40-15623 (Komposit) <i>Eller</i>	WBR-100-1 (Inget överfyllnadsskydd)	1x	
40-15633 (Komposit)	WBR-100-2 (Med överfyllnadsskydd)		
40-15624 (Komposit) <i>Eller</i>	WBR-101-1 (Inget överfyllnadsskydd)	1x	
40-15634 (Komposit)	WBR-101-2 (Med överfyllnadsskydd)		
40-15625 (Komposit) <i>Eller</i>	WBR-102-1 (Inget överfyllnadsskydd)	1x	
40-15635 (Komposit)	WBR-102-2 (Med överfyllnadsskydd)		
40-15626 (Komposit) <i>Eller</i>	WBR-103-1 (Inget överfyllnadsskydd)	1x	
40-15636 (Komposit)	WBR-103-2 (Med överfyllnadsskydd)		

40-44040	Oras Saga 3910F	1x	
40-44039	Oras Clinica 5611B	1x	
40-40935	Bottenventil med överfyllnadsskydd	1x	
40-14782	Installationshölje utökat <i>(fabriksmonterat)</i>	1x	
40-14783	Installationshölje utökat <i>(för eftermarknadsmontering)</i>	1x	

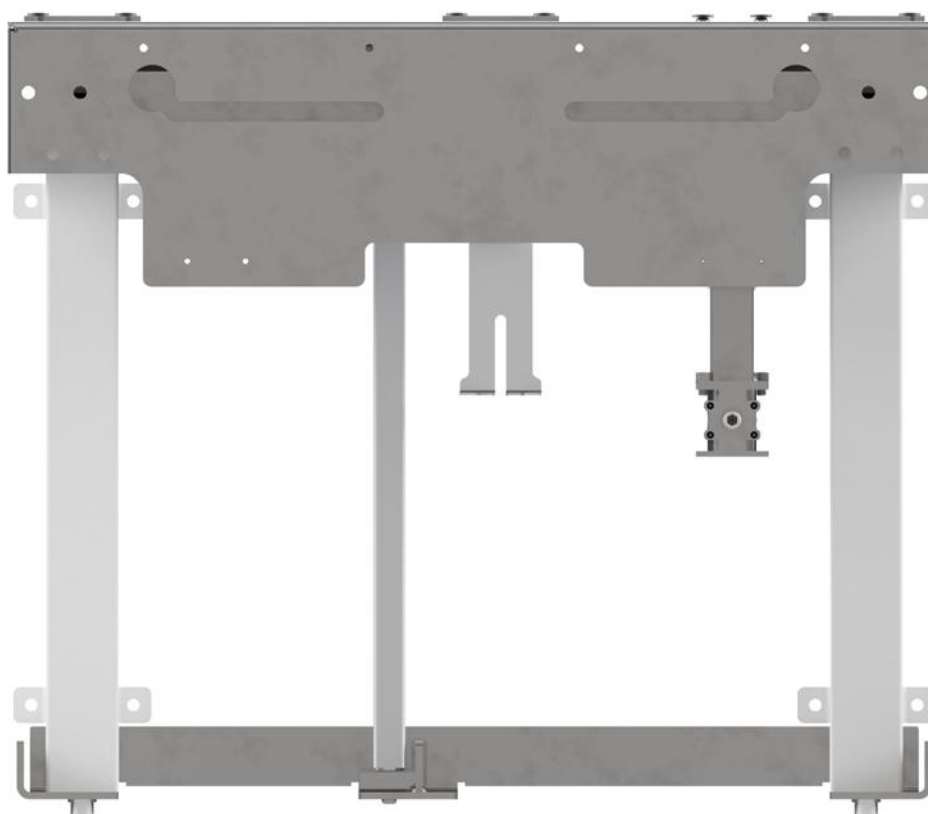
4.5 Installation av produkten

Kontrollera före monteringen att alla delar har levererats enligt komponentlistan. Se lista över komponenter.

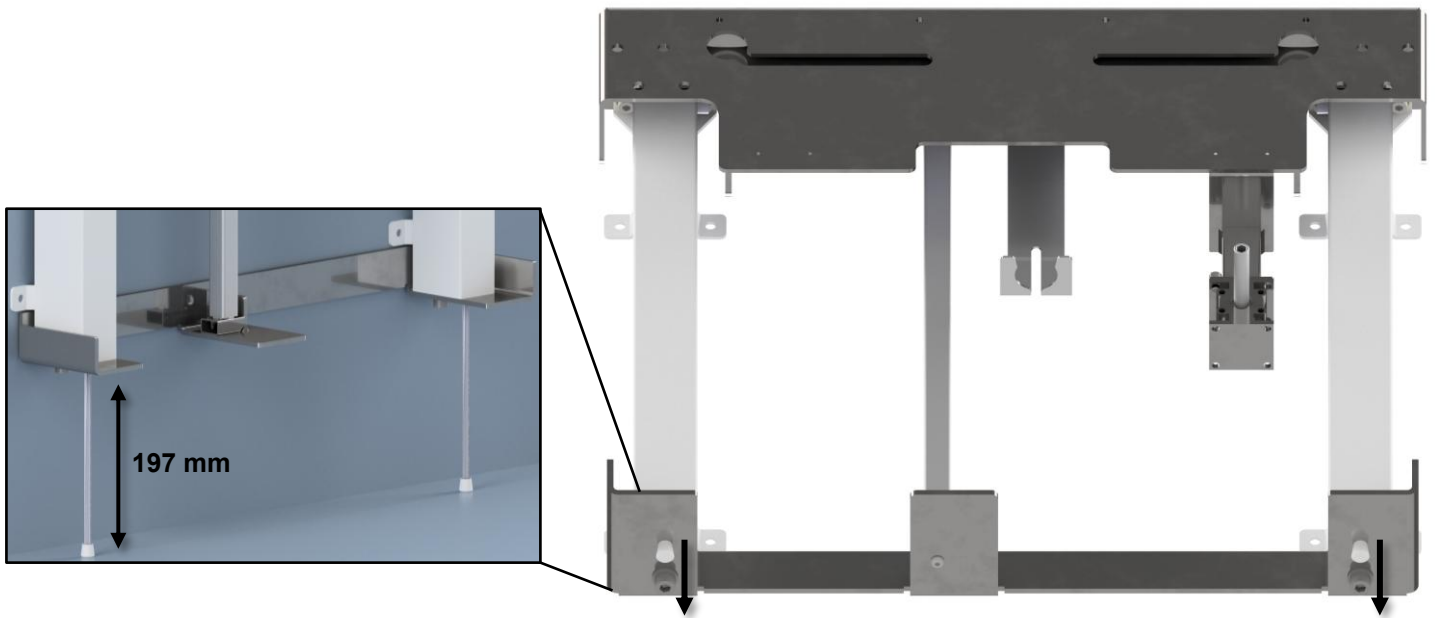


Var försiktig!

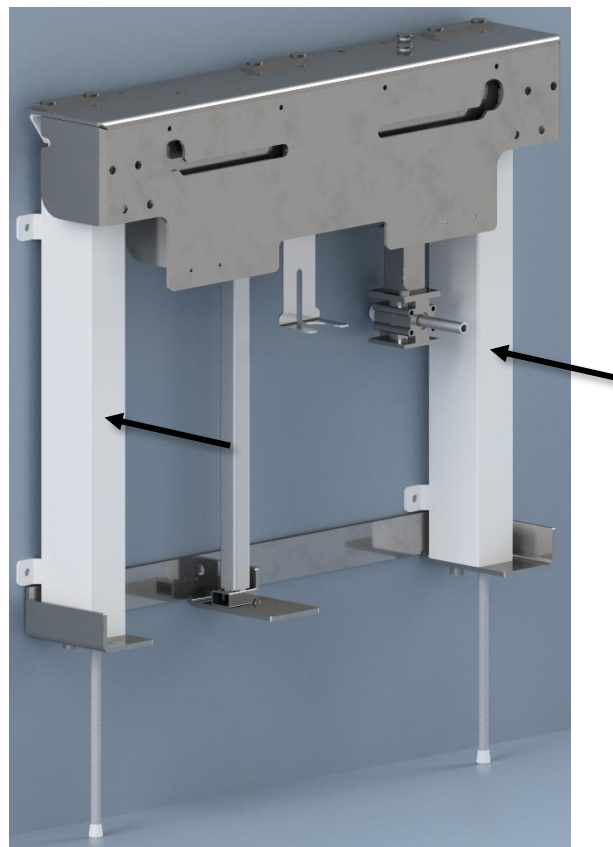
Monteringen måste alltid utföras av kvalificerad personal



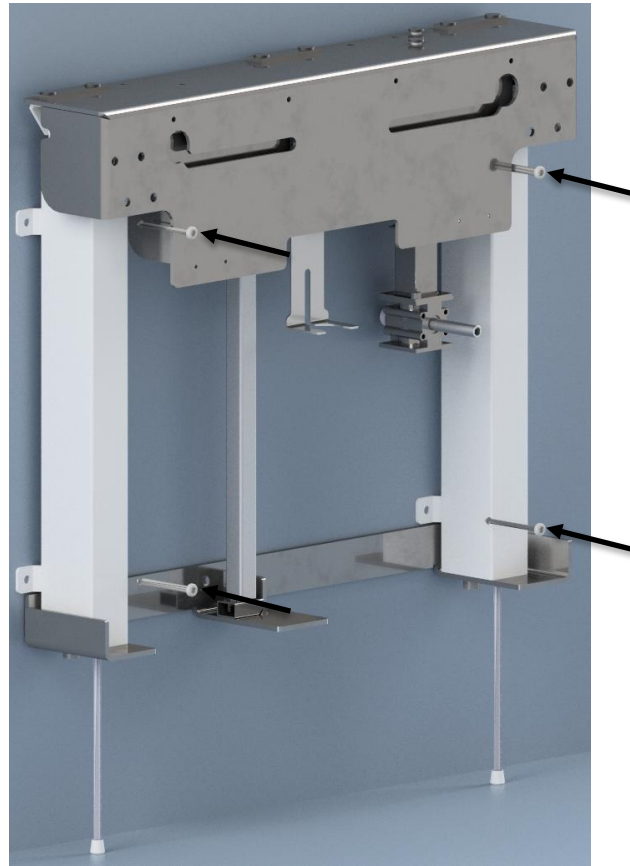
StandardLine levereras delvis förmonterad.



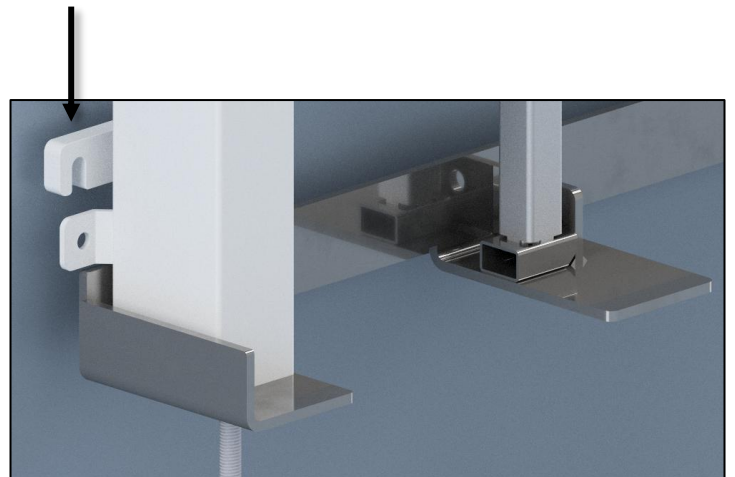
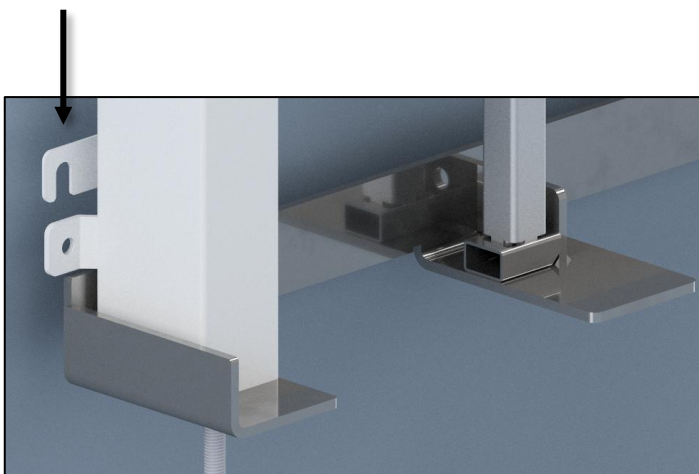
Skruva loss justerskruvarna **197 mm** under konsolen.



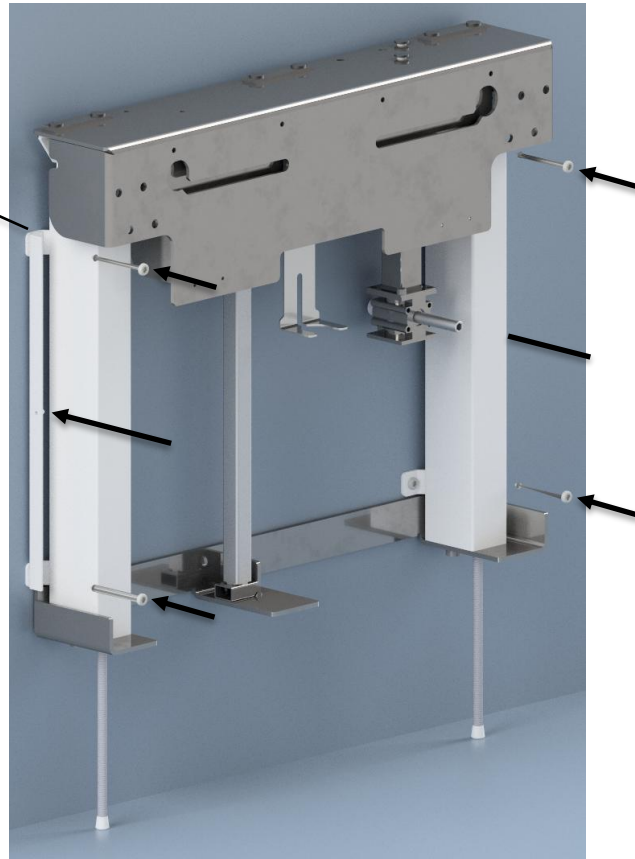
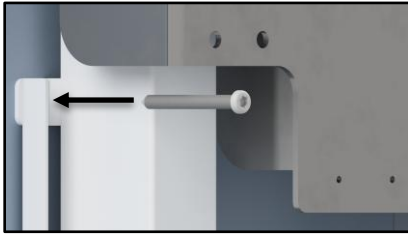
Placera lyftanordningen på väggen och markera hål för skruvar. Se till att enheten står plant. Borra hålen och använd de medföljande **råpluggarna**.



Montera enheten på väggen på insidan av benen med 4 skruvar.



Använd distansbrickorna om väggen är ojämn eller om enheten måste flyttas ut från väggen på grund av golvlister.



Montera enheten på väggen på utsidan av benen med 4 skruvar.
Montera skruvarna genom det inre höljets fäste.



Skruva in justerskruvarna hela vägen in i benen för att dölja dem.
Vi rekommenderar att du låter dem stå på golvet om väggkonstruktionen inte är tillräckligt bärande.
Vänligen se avsnitt 4.1.

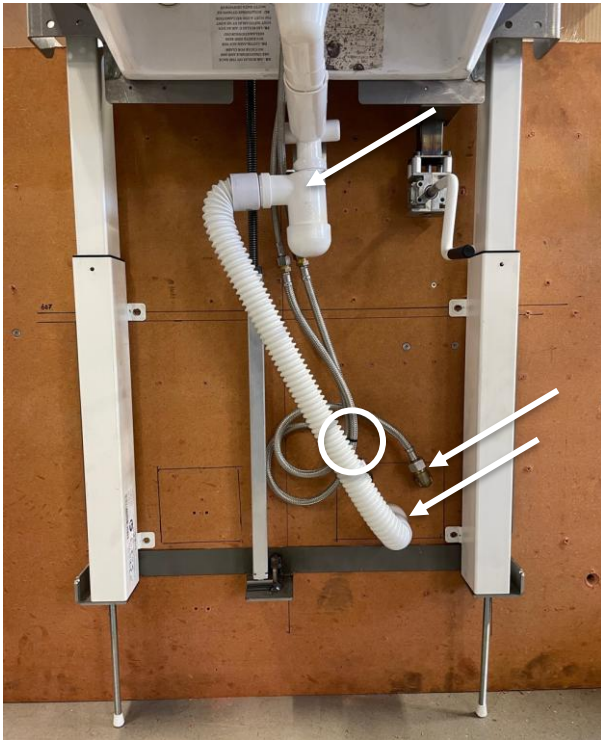


Skjut in sifonen i fästet.

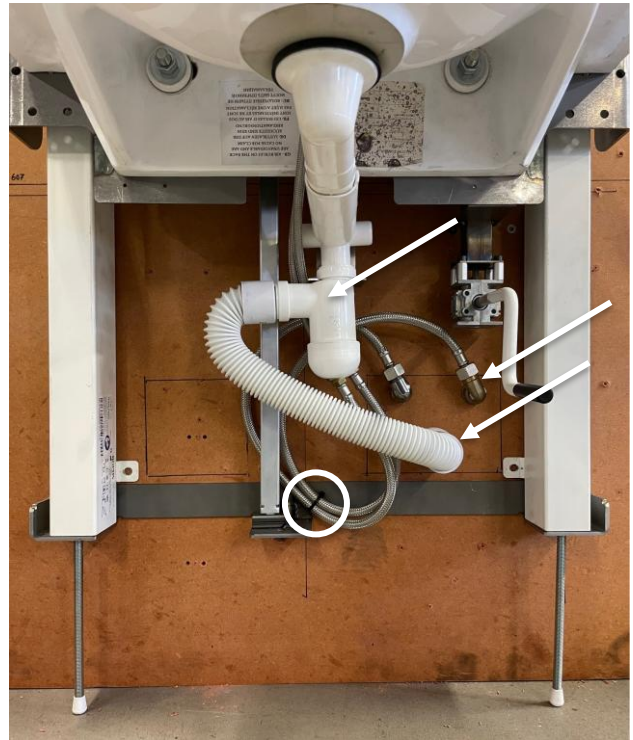


Montera bultarna för tvättstället i spåren på det övre fästet.
Bultarna kan justeras från sida till sida för att möjliggöra montering av olika handfat.

Top

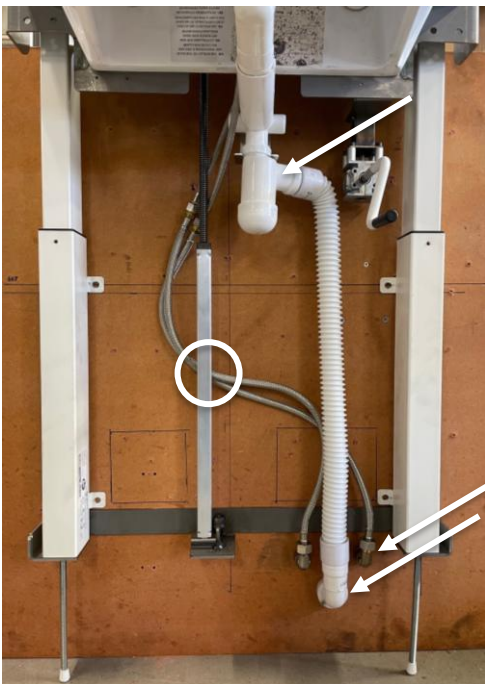


Botten

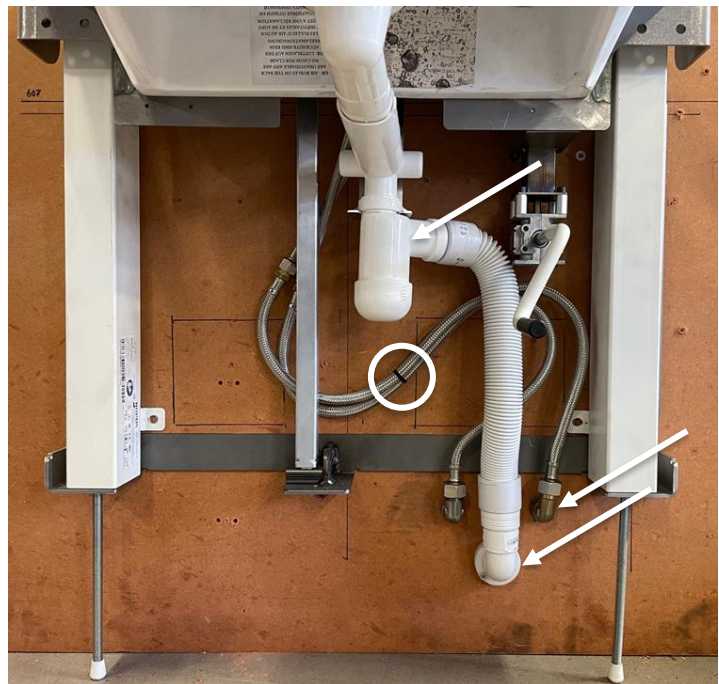


Om avlopp och vatten behöver döljas bakom kåporna, montera avloppsrör och vatten enligt bilderna. Var uppmärksam på sifonens riktning, vattenanslutningens riktning och var buntbandet är placerat.

Top



Botten



Om avlopp och vatten inte behöver döljas bakom kåporna, montera avloppsrör och vatten enligt bilderna. Var uppmärksam på sifonens riktning, vattenanslutningens riktning och var buntbandet är placerat.

Alternativt kan vatten och avlopp monteras i golvet. Längre slangar och rör krävs, se avsnitt 4.2.



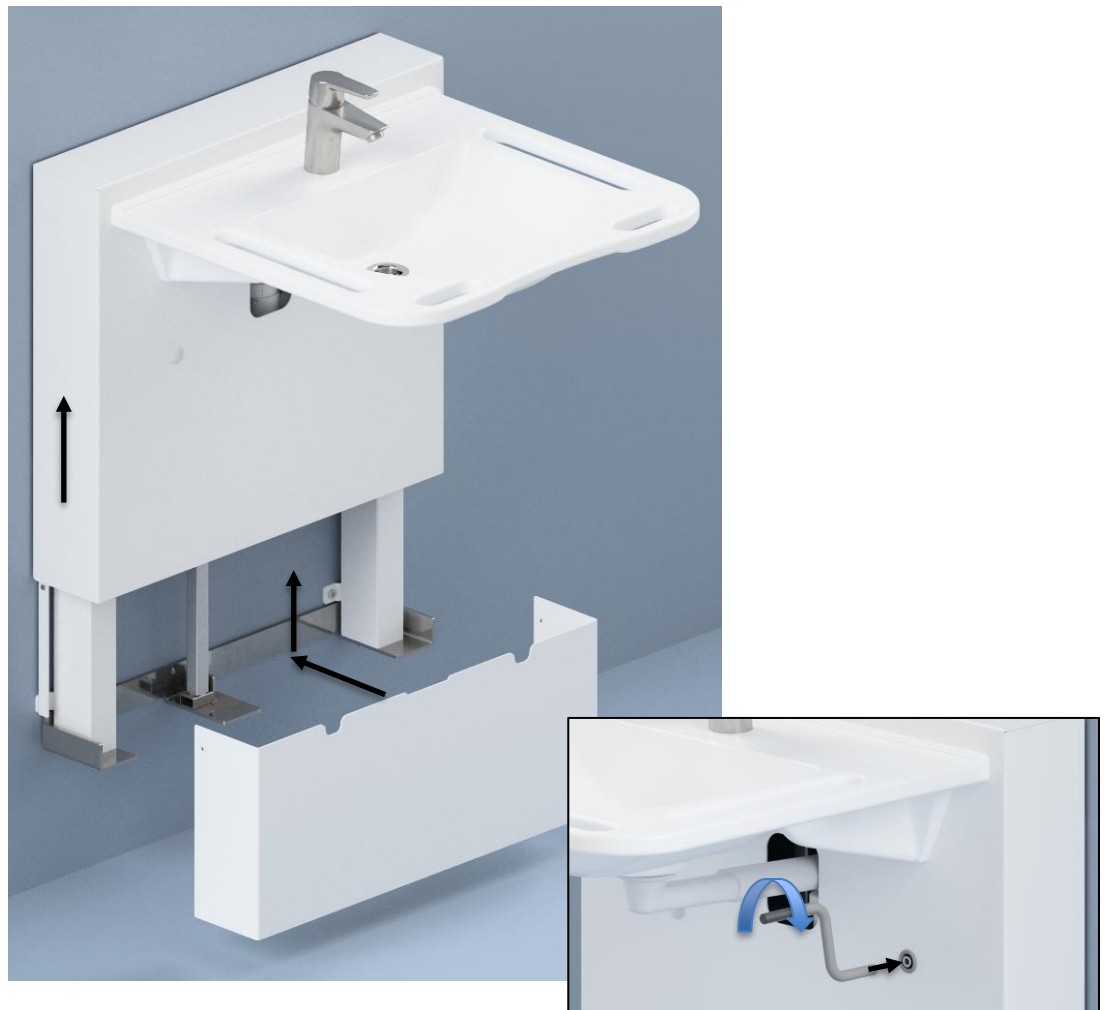
Skjut ytterhöljet på plats på enheten. Bultarna ska sticka ut genom höljet.



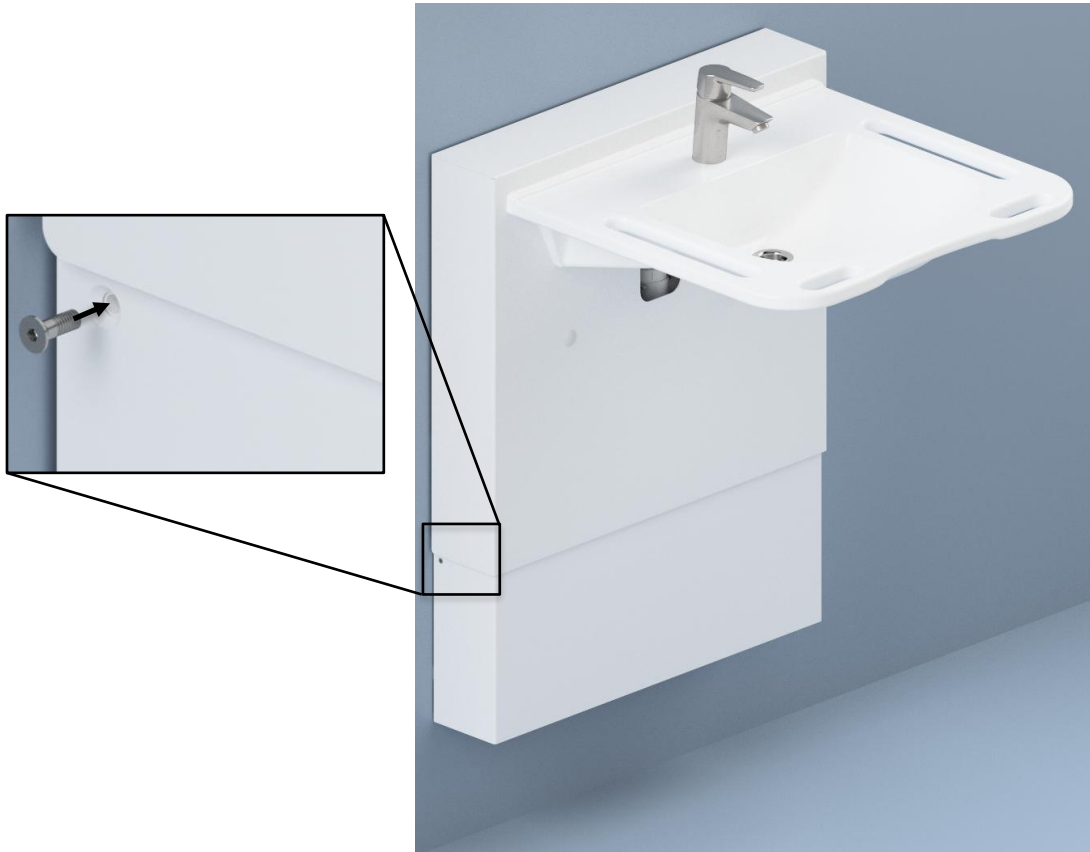
Sätt fast tvättstället på enheten på bultarna och fäst det med de medföljande muttrarna och brickorna. Montera även blandaren och dra sedan slangarna bakom höljet genom öppningen.



Montera resten av avloppet och silen med hjälp av plattskraven Ø4,8x70.



Lyft enheten hela vägen upp genom att föra in handveven och vrida den medurs, anslut sedan blandaren till vattnet. Sätt på vattnet.
Dra upp det inre höljet till enheten.



Montera det inre höljet genom att fästa de försänkta skruvarna på varje sida.
Installationen är nu slutförd. Utför ett funktionstest.

5. Test av funktionaliteten

Efter avslutad installation och före användning måste alla funktioner i StandardLine utvärderas. Därefter måste ett funktionstest utföras minst en gång per år av kvalificerad personal:

1. Kontrollera att monteringsanvisningarna har följts.
2. Kontrollera att alla skruvar och bultar sitter fast.
3. Kontrollera att det inte finns någon belastning på ramen.
4. Kontrollera att det inte finns några föremål som hindrar ramen från att röra sig fritt inom höjjusteringsområdet.
5. Gör en provkörning genom att vrida på veven. Börja med att ta enheten till det nedersta läget genom att vrida veven moturs.
6. Ta sedan enheten till det övre läget genom att vrida veven medurs.

Om ovanstående punkter har kontrollerats är handfatet klart att användas. Se avsnitt "**Säkerhet vid användning**".

6. Säkerhet vid användning

- StandardLine – tvättställ får endast användas av personer som har läst och förstått denna bruksanvisning.
- StandardLine – tvättställ är ett höj- och sänkbart tvättställ och får inte användas som lyftbord eller personlyft.
- Använd alltid tvättstället på ett sätt som utesluter risk för skada på person eller egendom. Den som använder StandardLine – tvättställ är ansvarig för att undvika skador eller personskador.
- Om tvättstället används i allmänt tillgängliga utrymmen, där särskilt barn eller andra personer med nedsatt observationsförmåga kan komma i närheten av StandardLine– tvättställ, måste den som använder tvättstället vara tillräckligt uppmärksam för att förhindra farliga situationer.
- Se till att det finns fritt utrymme ovanför och under tvättstället för att möjliggöra fri höjjustering.
- Var uppmärksam på vattenstänk från tvättstället vid användning eller aktivering av höjjusteringen. Ett vått golv innebär en risk för att halka.
- Kontrollera alltid vattentemperaturen före användning. För varmt vatten kan leda till skållning.
- Överbelasta inte tvättstället och se till att lastfördelningen är korrekt.
- Använd inte tvättstället vid fel eller om det är skadat.
- Använd inte tvättstället i en explosiv miljö.
- Alla modifieringar av StandardLine – tvättställ, som kan påverka dess funktion och konstruktion, är förbjudna.
- Installation, service och reparationer får endast utföras av kvalificerad personal.
- Kontrollera före användning att StandardLine – tvättställ har monterats på en tillräckligt stark vägg och att det inte finns några lösa anslutningar.
- Vid inspektioner, service eller reparationer, se till att tvättstället inte är belastat.
- Om StandardLine – tvättställ inte har installerats i enlighet med dessa monteringsanvisningar kan garantin upphöra att gälla.
- Använd endast originalreservdelar från Ropox som utbytesdelar. Om andra delar används kan garantin upphöra att gälla.

7. Rengöring

Under användning kan produkten bli smutsig. Det är viktigt att tvättstället och lyftanordningen rengörs i enlighet med dessa instruktioner.


StandardLine kan torkas av med en urvriden trasa med ljummet vatten och ett mildt rengöringsmedel. Använd inte frätande/slipande vätskor eller skursvampar och borstar.

Rengöring av tvättställ

Tvätta ytorna dagligen med vatten och torka av med en torr trasa. Använd inte rengöringsmedel som innehåller hårda slipmedel – såsom stålull, skurpulver eller svavelsyra.

Om vattnet har en hög kalciumhalt uppstår ofta kalkavlagringar i handfatet. Dessa avlagringar bör avlägsnas minst en gång i veckan med hjälp av ett rengöringsmedel som innehåller citronsyra, ättiksyra eller fosforsyra. Låt rengöringsmedlet verka i 5–10 minuter beroende på hur tjocka avlagringarna är och rengör noggrant med en mjuk svamp.

Desinfektion av handfatet kan göras med desinfektionsmedel för hushållsbruk.

	<p>Meddelande!</p> <p>Använd inte rengöringsmedel som innehåller slipmedel, t.ex. skurpulver, stålull, skursvamp.</p> <p>Denna produkt är inte avsedd att steriliseras, autoklaveras och steriliseras utöver normal rengöring vilket kan förändra produktens säkerhet och funktion.</p>
---	--

8. Felsökning

Problem	Lösning
Ramen verkar sitta löst eller vara instabil	<ul style="list-style-type: none">➤ Dra åt alla skruvar i ramen, se monteringsanvisningen.
Tvättstället kan inte justeras eller så känns justeringen väldigt trög	<ul style="list-style-type: none">➤ Kontrollera att det inte finns några föremål som hindrar höjjusteringen.
Det tar för lång tid för vattnet att lämna handfatet	<ul style="list-style-type: none">➤ Kontrollera om vattenlåset är igensatt och rengör vid behov.➤ Kontrollera att den flexibla slangen inte har monterats så högt upp på väggen att den fungerar som en extra sifon.➤ Kontrollera att anslutningsslangarna inte är knäckta eller vridna på slangen. Justera slangarna så de inte är böjda/tvinnade.


9. Underhåll


Ramen är underhållsfri. Rörliga delar har smörjt för livslängd. Av säkerhets- och tillförlitlighetsskäl rekommenderar vi att ramen inspekteras en gång per år:

Vid inspektion ska följande kontrolleras:

- Kontrollera att alla bultar och skruvar är ordentligt åtdragna.
- Kontrollera att ramen kan röra sig fritt och obehindrat från det nedre till det övre läget utan problem.
- Kontrollera att alla vattenanslutningsslangar och dräneringsslangar är täta och fungerar.

Efter varje inspektion måste serviceschemat fyllas i. Se "Serviceschema".

	Obs! Underlåtenhet att utföra periodiskt underhåll kan leda till att produktens funktion och säkerhet försämras.
---	--

	Obs! Ropox kommer att göra reservdelslistor tillgängliga för underhåll och reparation utöver vad som beskrivs i denna manual. Reparationer utöver vad som beskrivs i denna manual får endast utföras av Ropox utsedda servicepersonal. Använd endast originalreservdelar från Ropox som utbytesdelar. Om andra delar används kan garantin upphöra att gälla.
--	---

9.1 Serviceschema

Service och underhåll Serienummer
Datum: _____
Underskrift: _____
Anmärkningar: _____ _____

Service och underhåll Serienummer
Datum: _____
Underskrift: _____
Anmärkningar: _____ _____

Service och underhåll Serienummer
Datum: _____
Underskrift: _____
Anmärkningar: _____ _____

Service och underhåll Serienummer
Datum: _____
Underskrift: _____
Anmärkningar: _____ _____

Service och underhåll Serienummer
Datum: _____
Underskrift: _____
Anmärkningar: _____ _____

Service och underhåll Serienummer
Datum: _____
Underskrift: _____
Anmärkningar: _____ _____

Service och underhåll Serienummer
Datum: _____
Underskrift: _____
Anmärkningar: _____ _____

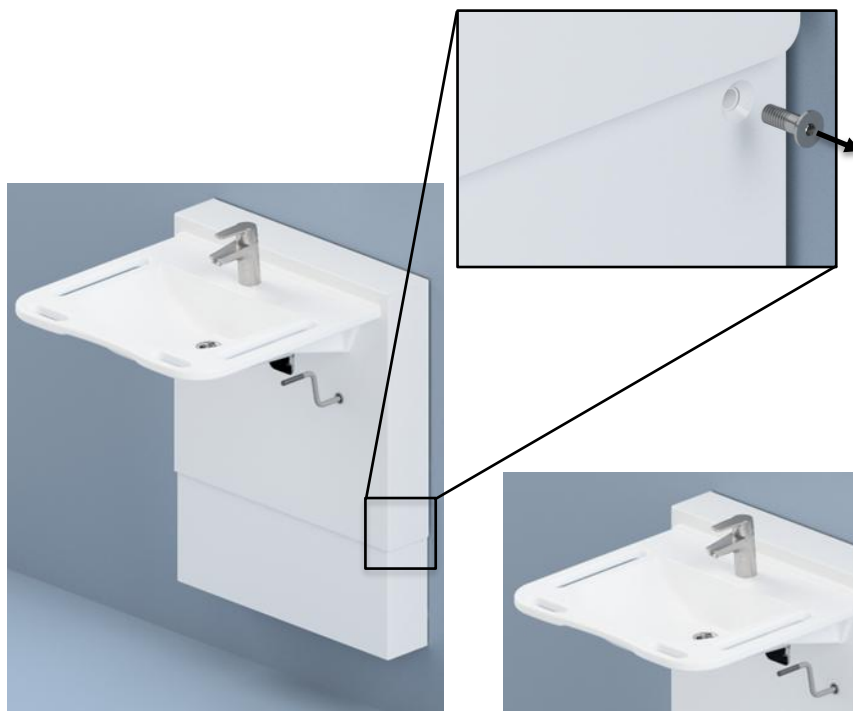
Service och underhåll Serienummer
Datum: _____
Underskrift: _____
Anmärkningar: _____ _____

9.2 Åtkomst till rörsystemet

Om det finns behov av att komma åt eller underhålla rörsystemet kan det nedre höljet tas bort.



Börja med att flytta enheten till det övre läget för att komma åt skruvarna som håller fast det inre höljet.



Skruva loss skruvarna på vardera sidan.

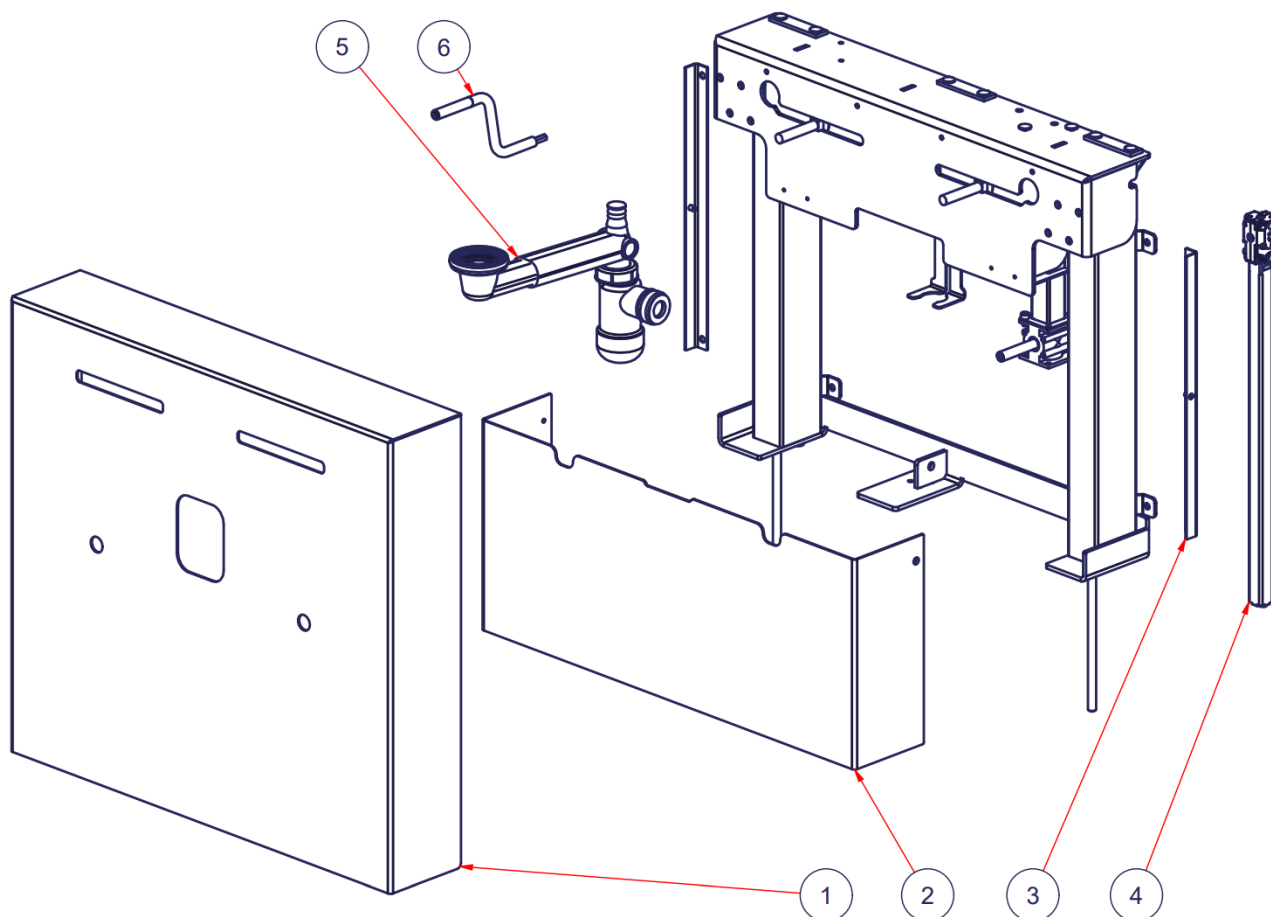


Ta bort det inre höljet.



Rörsystemet är nu frilagt. Tänk på att montera tillbaka det inre höljet efteråt.

10. Reservdelar



Plats	Beskrivning	Antal i produkten	Art.nr
1	Yttre hölje	1	40*14760-005
2	Inre hölje	1	40*14770-085
3	Innerskyddsfäste	2	40*14770-087
4	Spindel	1	96000660
5	Rörsats för StandardLine-enhet	1	40-14776-2
6	Handvev	1	20*60320-548

11. Miljöskydd

Produkten är inte avsedd att slängas som hushållsavfall. Korrekt demontering, sortering och bortskaffande av komponenter måste göras av professionella avfallshanterare.



Artikel	Rekommendation för bortskaffande
Tvättställ	Keramisk
Huvudenhet	Stål
Blandare	Stål
Handvev	Stål

12. Klagomål

Se allmänna försäljnings- och leveransvillkor på www.ropox.com



ROPOX A/S

Ringstedgade 221
DK-4700 Næstved
Tfn.: +45 55 75 05 00
E-post: info@ropox.dk
www.ropox.com