

StandardLine – Håndvask (manuel)

40-14760, 40-14765

Brugermanual og Montageanvisning

Denne folder skal altid opbevares ved produktet!




Indholdsfortegnelse

1.	SYMBOLFORKLARING	3
2.	SIKKERHED	3
2.1	PRODUKT MÆRKNING	5
3.	GENERELLE KRAV	6
3.1	PRODUKT INFORMATION.....	6
3.2	PRODUKT BESKRIVELSE	6
3.3	ANVENDELSESFORMÅL.....	6
3.4	EGNET OPERATØR	6
3.5	VÆSENTLIG YDEEVNE	7
3.6	IKKE KLINISKE FUNKTIONER	7
3.7	KLINISKE FUNKTIONER	7
3.8	PRODUKT DIMENSIONER.....	7
3.9	BETJENING.....	7
4.	MONTAGEVEJLEDNING	8
4.1	INSTALLATIONSGRÆNSEFLADE	8
4.2	TILSLUTNINGSADAPTERE.....	10
4.3	KOMPONENTLISTE	11
4.4	TILBEHØR.....	13
4.5	INSTALLATION AF PRODUKTET.....	15
5.	FUNKTIONSAFPRØVNING	24
6.	SIKKER ANVENDELSE	24
7.	RENGØRING	25
8.	FEJLSØGNING	25
9.	VEDLIGEHOLDELSE	26
9.1	SERVICESKEMA	27
9.2	VVS ADGANG	29
10.	RESERVEDELE	30
11.	MILJØHENSYN	30
12.	REKLAMATION	31




Det er vigtigt at læse og forstå denne manual inden
montage og brug

1. Symbolforklaring

Advarsel Indikation af potentielt farlig situation. Hvis ikke undgået kan det resultere i alvorlig legemsbeskadigelse eller død.	
Forsigtig Indikation af potential farlig situation som kan resultere i mindre eller moderat legemsbeskadigelse. Symbolet bruges også til at advare om ikke korrekt anvendelse.	
Vigtigt Dette symbol gør opmærksom på korrekt brug og håndtering af produktet.	

2. Sikkerhed

	<p>Denne manual skal læses og forstås inden brug. Opbevar altid denne manual i nærheden af produktet.</p> <p>Brugen, installation og service af dette produkt skal udføres i overensstemmelse med denne manual for at undgå farlige situationer som kan føre til personskade.</p> <p>Brug aldrig produktet på anden måde end anvist i denne manual. En hver afvigelse herfra kan resultere i personskade, farlige situationer og/eller gøre skade på produktet.</p> <p>Personen der installerer og anvender dette produkt enten som operatør eller patient skal have adgang til nødvendig sikkerhedsinformation i denne manual.</p>
--	---



Udfør ikke reparationer, demontering eller montering, egne tilføjelser, justeringer eller ændring af produktet ud over det, der beskrives i denne vejledning. Disse skal udføres af Ropox autoriseret personale. Udfør ikke service, når produktet bruges med en patient.

Dette apparat kan bruges af børn fra 8 år og derover og personer med nedsatte fysiske, sensoriske eller mentale evner eller manglende erfaring og viden, hvis de har fået tilsyn eller instruktion om brug af apparatet på en sikker måde og forstår farerne involveret. Børn må ikke lege med apparatet.

Rengøring og brugervedligeholdelse må ikke foretages af børn uden tilsyn.

Brug ikke produktet, hvis det har fejl eller er blevet beskadiget, førend det repareres eller udskiftes.



Oplysningerne i denne vejledning er baseret på korrekt installation i overensstemmelse med installationsvejledningen til dette produkt.

Ropox kan ikke holdes ansvarlig, hvis produktet anvendes på en måde, der adskiller sig fra angivet i denne vejledning og / eller installationsvejledning.

Ropox forbeholder sig ret til at ændre denne manual og referencedokumenter uden forudgående varsel.

2.1 Produkt mærkning

22-01-25
 REF 40-14760-1  SN N45-XXXX  UK CA
StandardLine Washbasin IPX6


StandardLine – Håndvask (manuel)





Max load: 200 kg Mass of product: 28 kg





05707581015120+N45-XXXX

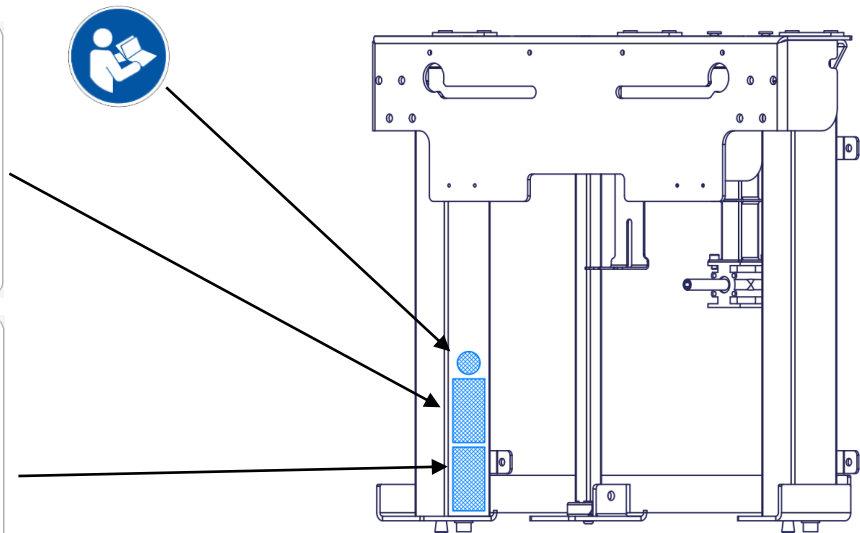
ROPOX™ WEB.: www.ropox.dk








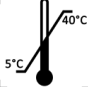

 Ropox A/S,
 Ringstedgade 221, DK-4700 Næstved
 TLF: +45 5575 0500, E-mail: Info@ropox.dk

 5°C / 40°C  20% / 80%

Transport & storage



	Dette produkt er CE-mærket i overensstemmelse med: Den europæiske forordning om medicinsk udstyr (EU)2017/745 Rådets direktiv 2006/42/EF om maskiner Rådets direktiv 2011/65/EU, RoHS
	Producentens navn og adresse
	Produktionsdato
	Varenummer
	Serie nummer
	Se manualen for vigtige sikkerhedsrelaterede oplysninger, advarsler og sikkerhedsforanstaltninger.
	Må ikke bortskaffes som usorteret kommunalt affald. Produktet skal returneres til en egnet genbrugsstation.
	Drift og opbevaringstemperatur må ikke overstige 5-40C°
	Læs manual før brug

3. Generelle krav

3.1 Produkt information

Producent	Ropox A/S Ringstedgade 221 DK-4700 Naestved +45 55 75 05 00 Info@ropox.com		
Varianter	Varenummer	Model	Konfiguration
	40-14760	StandardLine – Håndvask (manuel)	Unit, Højre
	40-14765	StandardLine – Håndvask (manuel)	Unit, Venstre
Forventet levetid	5 år		
MDR Class 2017/745	Class I		
Højdejustering	30cm		
Max brugervægt iht. ISO 17966:2016	40-14760/40-14765	Unit	200kg
	40-15621	WBR-200	165kg
	40-15623/40-15633	WBR-100	200kg
	40-15624/40-15634	WBR-101	200kg
	40-15625/40-15635	WBR-102	200kg
	40-15626/40-15636	WBR-103	200kg
	40-15637	WBR-105	200kg
Anvendelsestemperatur	-10 °C til +50 °C Transport og opbevaring +5 °C til +40 °C Drift		
Luffugtighed	20% to 80% - ikke kondenserende		
Tiltænkt miljø	Dette produkt må kun bruges i: Professionel sundhedspleje Private hjem		
Materialer i kontakt med patient	Stel Blandingsbatteri	Svejst stålør St. 37, aluminium Krom	
Tilbehør	40-15621 40-15623/40-15633 40-15624/40-15634 40-15625/40-15635 40-15626/40-15636 40-15637 40-40935 40-44040 40-44039 40-14782 40-14783	WBR-200 med overløb WBR-100 uden/med overløb WBR-101 uden/med overløb WBR-102 uden/med overløb WBR-103 uden/med overløb WBR-105 uden overløb Overløbsprop Oras Saga 3910F Oras Clinica 5611B Installationscover forlænget, fabriksmonteret Installationscover forlænget, eftermonteret	

3.2 Produkt beskrivelse

StandardLine – Håndvask er et godt valg, hvis man skal bruge en kvalitetshåndvask, der er egnet til både private hjem, plejehjem, institutioner og hospitaler. Man kan frit vælge mellem boltmonterede vaske, som har centerafstand mellem 15-40cm. Med StandardLine – Håndvask kan man justere højden op til 30cm. Unit'en har et enkelt og stilrent design, og den skjuler afløb og vandtilslutning, hvilket giver vasken et diskret og moderne design.

3.3 Anvendelsesformål

StandardLine – Håndvask er en løfteramme til mennesker med nedsat funktionsevne. Den finder anvendelse til boltmonterede vaske til brugere og miljøer med særlige behov, derfor er det også muligt at justere løfterammen i højden.

3.4 Egnede operatører

Den tilsigtede operatør kan omfatte alle, der har læst og forstået denne vejledning. Dog er børn undtaget.

3.5 Væsentlig ydeevne

Produktet har ikke væsentlig ydeevne, da patient og bruger ikke oplever nogen risiko i tilfælde af tab af produktets funktion/ydelse.

3.6 Ikke kliniske funktioner

Højdejustering giver bedre ergonomi for bruger.

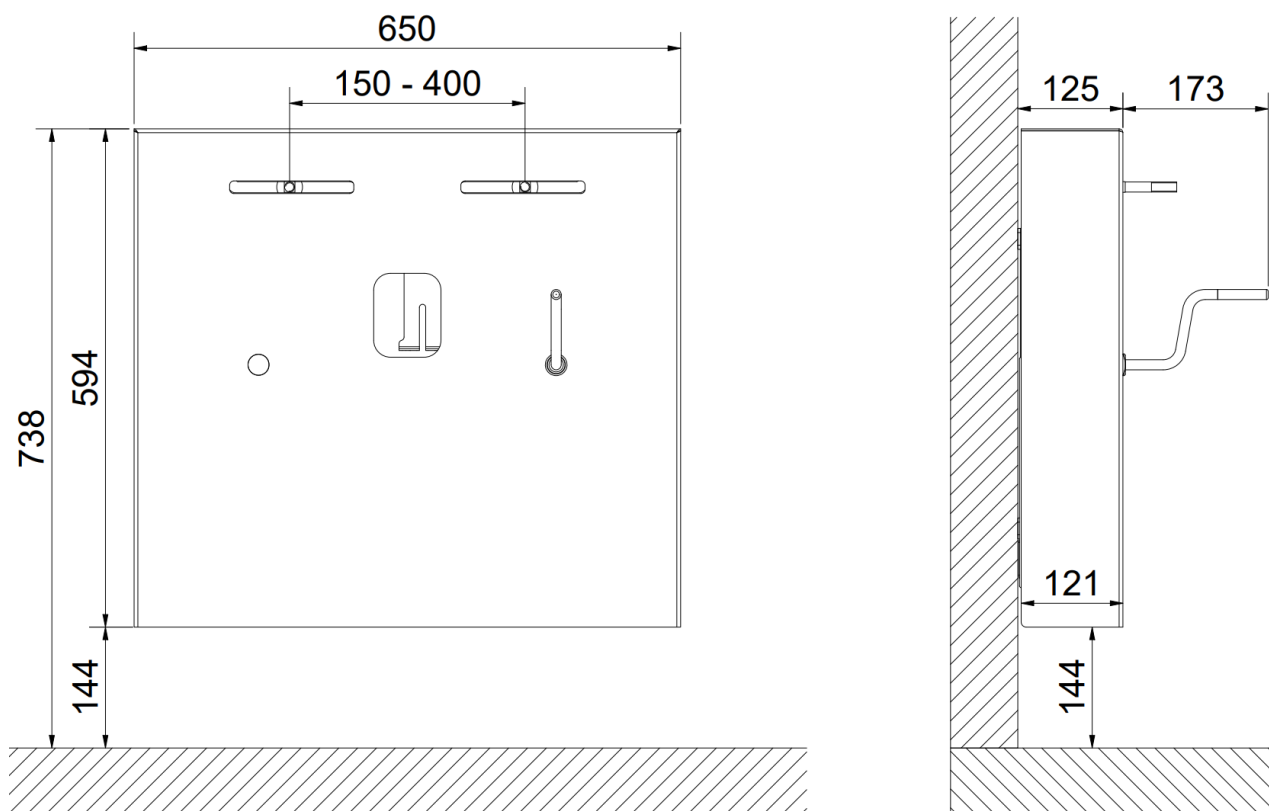
3.7 Kliniske funktioner

Dette produkt tilbyder ikke en klinisk dokumenteret fordel for patienter, når det anvendes som producenten har til hensigt.

3.8 Produkt dimensioner

40-14760

(30cm vandring)





OBS! Alle mål er i mm

3.9 Betjening

Håndsving

Højden på vasken justeres med håndsvinget ved at dreje det med eller mod uret.

 justerer vasken opad.

 justerer vasken nedad.





Advarsel!

Produktet skal altid placeres således at det kan bevæge sig frit i hele anvendelsesområdet uden at kolliderer med genstande. Afvigelse herfra kan medføre at produktets stabilitet bortfalder.

Der skal udvises særlig opmærksomhed for at sikre, at ingen børn eller voksne opholder sig under produktet, da der kan opstå alvorlig klemningsfare.

4. Montagevejledning

4.1 Installationsgrænseflade

Konstruktion

Væggen skal være af skruefast materiale godkendt til vådrum.

Det skraverede område angiver minimumsområde for forstærkning i væg.

Belastningstestet i henhold til DS/ISO 17966:2016, hvor den maksimale brugervægt er fastsat til:

40-14760/40-14765: 200kg

40-15621: 165kg

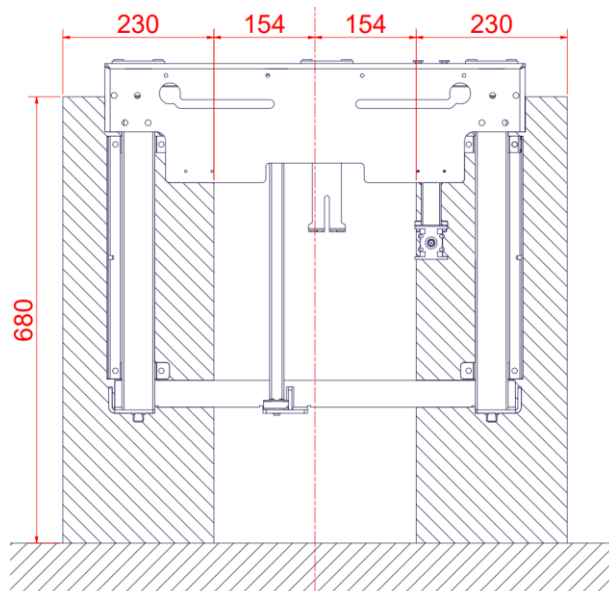
40-15627: 165kg

40-15623/40-15633: 200kg

40-15624/40-15634: 200kg

40-15625/40-15635: 200kg

40-15626/40-15636: 200kg



Max træk i øverste skruer

Væghængt: 70kg/skrue

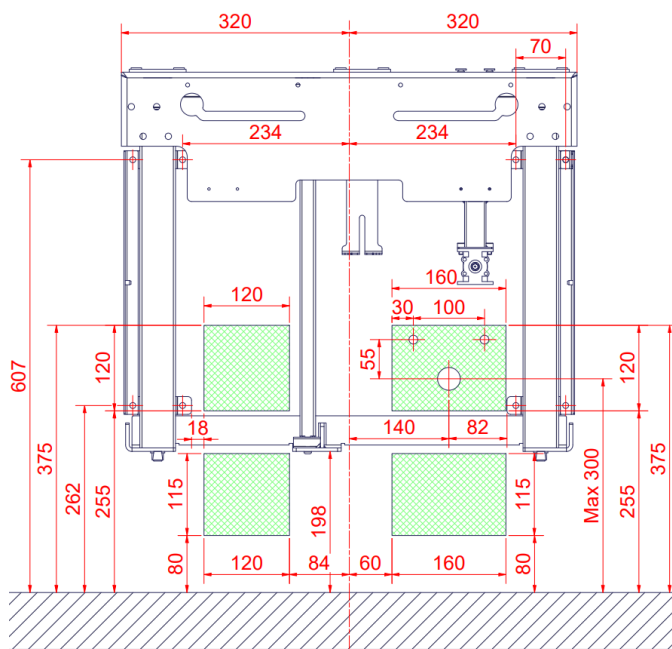
Med justeringsskrue: 35kg/skrue

VVS

Det anbefales, at vandtilslutninger og afløb placeres efter de angivne mål indenfor de skraverede grønne områder. Afløb er Ø32 og afsluttes med en Ø32x88,5° bøjning. Afløbet må ikke placeres højere end 300 mm på væggen fra gulv.

Afløbstilslutning og bøjning må maksimalt stikke 100 mm ud fra væggen hvis der ønskes at anvende inddækningskappe for vand og afløb.

Vandtilførslen afsluttes med 2 stk. 90° vinklet Balofix med 1/2" udvendig gevind. Placering af vandtilslutning bør udføres efter anvisning. Det anbefales at vinkle vandtilslutning opad for bedre bevægelse af vandslanger. Stopventiler må maksimalt stikke 100 mm ud fra væggen hvis inddækningskapper for vand og afløb ønskes anvendt.



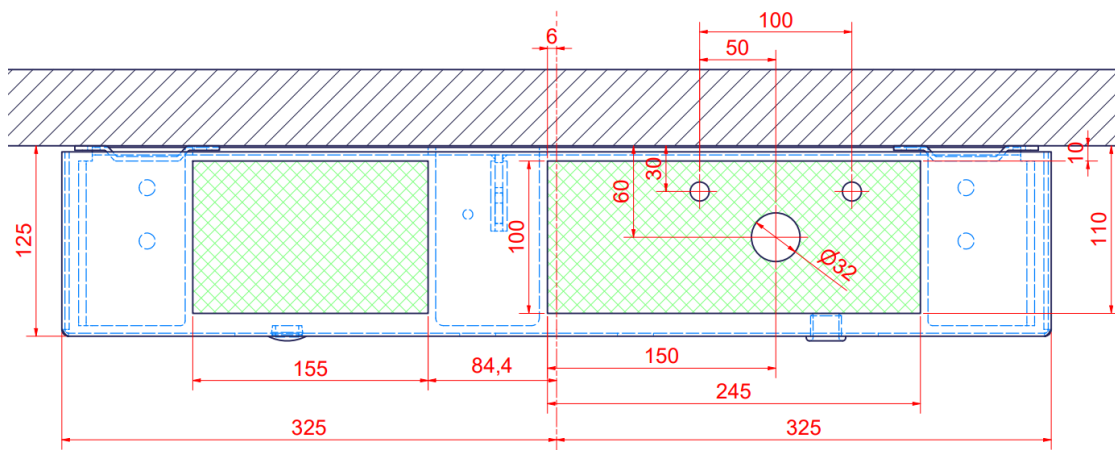
Vær opmærksom på, at hvis vvs placeres under bundbeslaget (ca. 200 mm fra gulv), bliver vvs ikke dækket af kapperne.

For tilkøb af adapterstykker for tilkobling til diverse standardinstallationer se afsnit "Tilslutningsadaptere".

Vand og afløb i gulv

Hvis det ikke er muligt at have vandtilslutninger og afløb i væggen, anbefales det at placere disse efter de angivne mål indenfor det skraverede grønne område i gulv. Afløb er Ø32.







Vær opmærksom på, at standard slanger ikke kan nå, derfor skal der benyttes længere slanger til vand og afløb. Se afsnit 4.2.



4.2 Tilslutningsadapters

Nedenstående markerede komponenter kan tilkøbes afhængig af installationstype i bygning.







Vandtilslutningsadapters

Slanger fra vask	Adapter	Installation i rum (medfølger ikke)
 <p>1/2"</p>	Ingen adapter nødvendig	 <p>1/2" Gevind</p>
	 <p>1/2" -> 3/8" V.nr. 97001670</p>	 <p>3/8" Gevind</p>
	 <p>1/2" -> 15mm V.nr. 97001666</p>	 <p>15mm Rør</p>

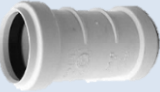

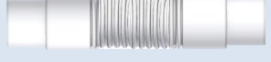
Slangeforlængere

Slange fra vask	Koblingsstykke	Ekstra slange
	 <p>1/2" -> 1/2" V.nr. 97001662</p>	 <p>1/2" x 1/2", 0,5m, stål V.nr. 97001123</p>
		 <p>1/2" x 1/2", 1m, plast V.nr. 97001120</p>

Afløbsadapters

Afløb fra vask	Adapter	Installation i rum (medfølger ikke)
 <p>Ø32</p>	Ingen adapter nødvendig	 <p>Ø32</p>
	 <p>Ø32 -> Ø40 V.nr. 97001660</p>	 <p>Ø40</p>
	 <p>Ø32 -> Ø50 V.nr. 97001661</p>	 <p>Ø50</p>

Afløbsforlængere

Afløbsslange fra vask	Samlingsmuffe	Ekstra afløbsslange
 <p>Ø32</p>	 <p>Ø32-Ø32 V.nr. 97001662</p>	 <p>Ø32 Flexslange, 32-75cm V.nr. 97001172</p>
		 <p>Ø32 Flexslange, 40-110cm V.nr. 97001161</p>




4.3 Komponentliste

StandardLine løfteenhed

	StandardLine løfteramme	1 stk.	
40*14760-005	Yderkappe v2	1 stk.	
40*14770-085	Inderkappe v2	1 stk.	
40*14770-087	Inderkappe beslag	2 stk.	
20*60320-548	Håndsving	1 stk.	
40-14776-2	VVS-kit til StandardLine	1 stk.	
<i>Inkl.</i>			
97001601	Prevex vandlås	1 stk.	
97001136	Tilsl. slange - 3/8" x 1/2" 700 mm	2 stk.	
97001172	Fleks. afløbsslange Ø32/32 studs	1 stk.	
97001035	32x88,5° white PP Wafix elbow HT	2 stk.	
96000170	Strips sort 4,8/290mm	2 stk.	
97001605	Prevex 100mm forlænger	1 stk.	
95091070	Pladeskrue Ø4,8x70 krydskærv A2	1 stk.	
96000170	Strips 4.8/290 mm	2 stk.	

95027572	Karmskrue 7,5x72	8 stk.	
95027579	Rawlplugs 10x80	8 stk.	
95020412	INSEX Undersænket skrue M4x12	2 stk.	
95051270	Brædebolt M12x70	2 stk.	
97001467	Montagedele boltmonteret vask	1 stk.	
30*65599-003	Afstandsbeslag 1,5 mm	6 stk.	
30*65587-001	Afstandsbeslag 10 mm	4 stk.	

4.4 Tilbehør

<p>40-15621 (Keramisk)</p>	<p>WBR-200 (Med overløb)</p>	<p>1 stk.</p>	
<p>40-15637 (Komposit)</p>	<p>WBR-105 (Uden overløb)</p>	<p>1 stk.</p>	
<p>40-15623 (Komposit) Eller 40-15633 (Komposit)</p>	<p>WBR-100-1 (Uden overløb) WBR-100-2 (Med overløb)</p>	<p>1 stk.</p>	
<p>40-15624 (Komposit) Eller 40-15634 (Komposit)</p>	<p>WBR-101-1 (Uden overløb) WBR-101-2 (Med overløb)</p>	<p>1 stk.</p>	
<p>40-15625 (Komposit) Eller 40-15635 (Komposit)</p>	<p>WBR-102-1 (Uden overløb) WBR-102-2 (Med overløb)</p>	<p>1 stk.</p>	
<p>40-15626 (Komposit) Eller 40-15636 (Komposit)</p>	<p>WBR-103-1 (Uden overløb) WBR-103-2 (Med overløb)</p>	<p>1 stk.</p>	

40-44040	Oras Saga 3910F	1 stk.	
40-44039	Oras Clinica 5611B	1 stk.	
40-40935	Overløbsprop	1 stk.	
40-14782	Installationscover forlænget (Fabriksmonteret)	1 stk.	
40-14783	Installationscover forlænget (Til eftermontering)	1 stk.	

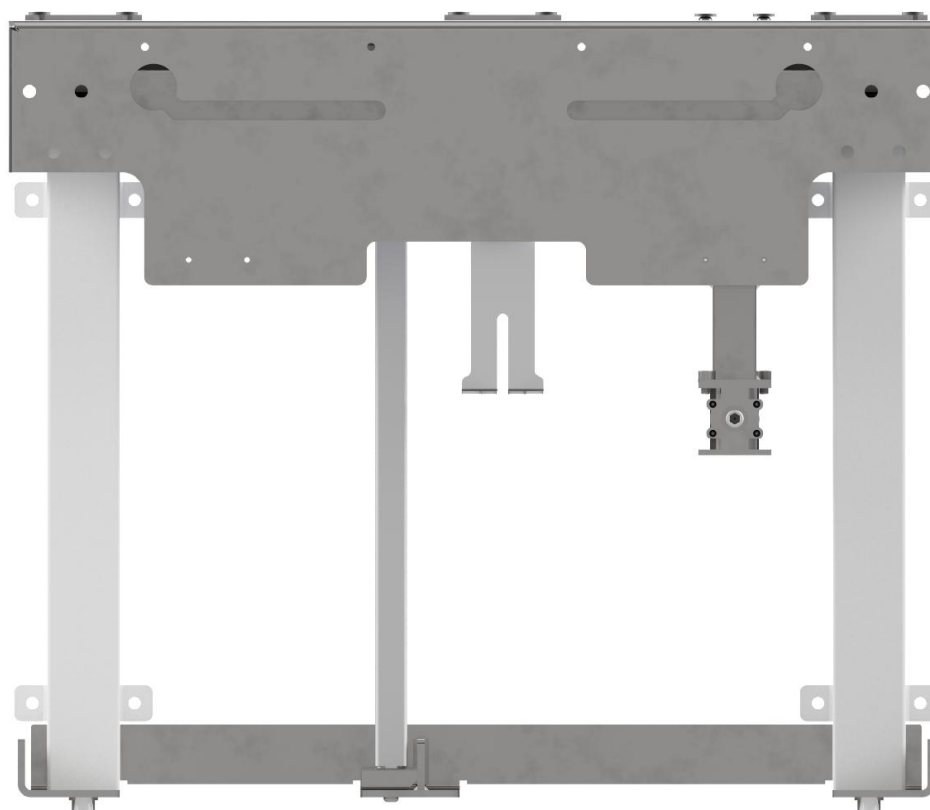
4.5 Installation af produktet

Inden montagen påbegyndes, kontrolleres ud fra komponentlisten, om alle delene medfølger.

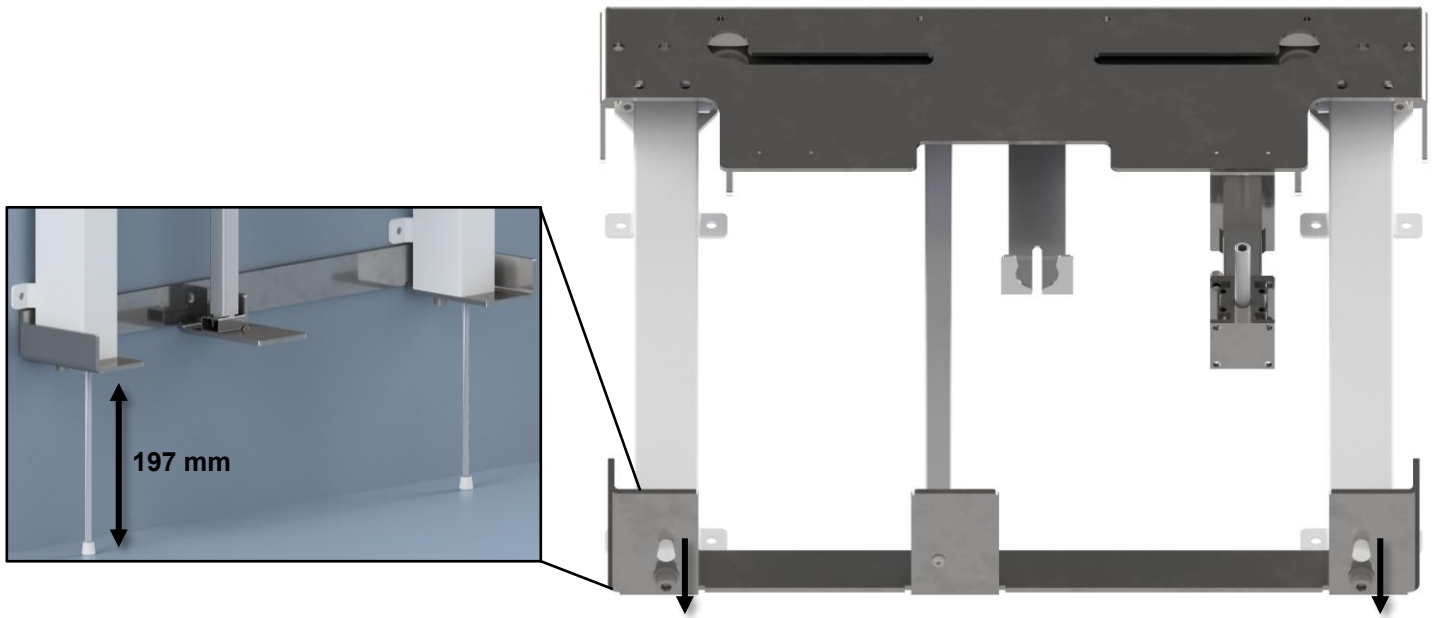


Forsigtig!

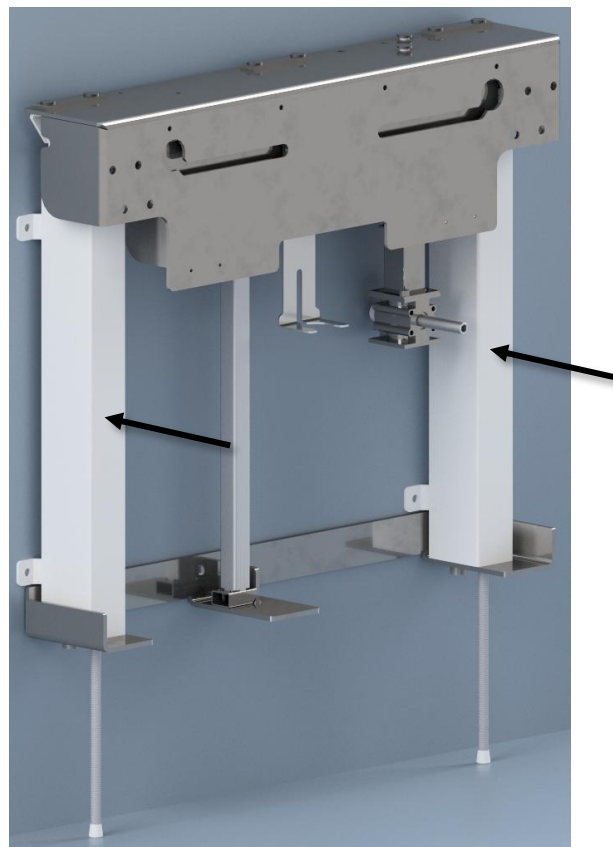
Montage skal altid udføres af kvalificeret personale.



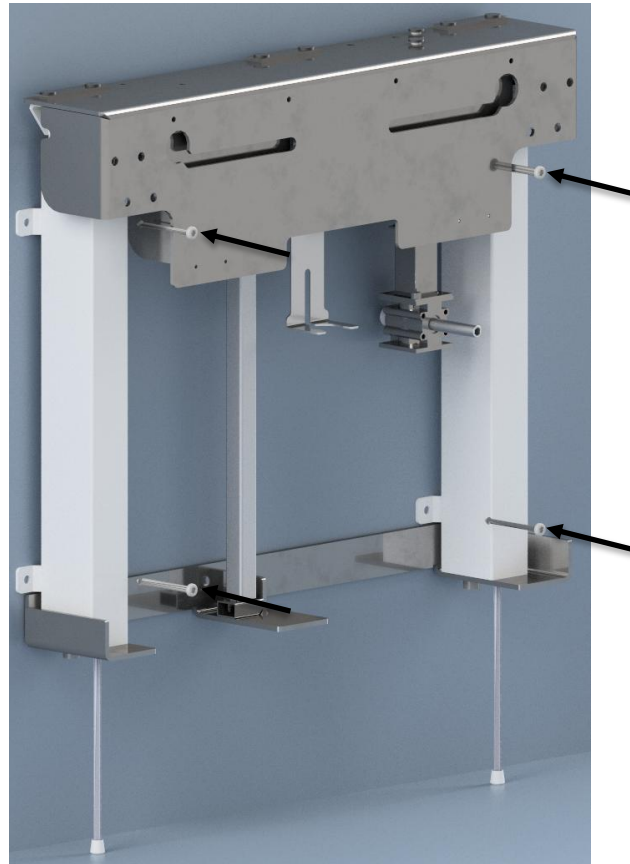
StandardLine kommer delvist samlet.



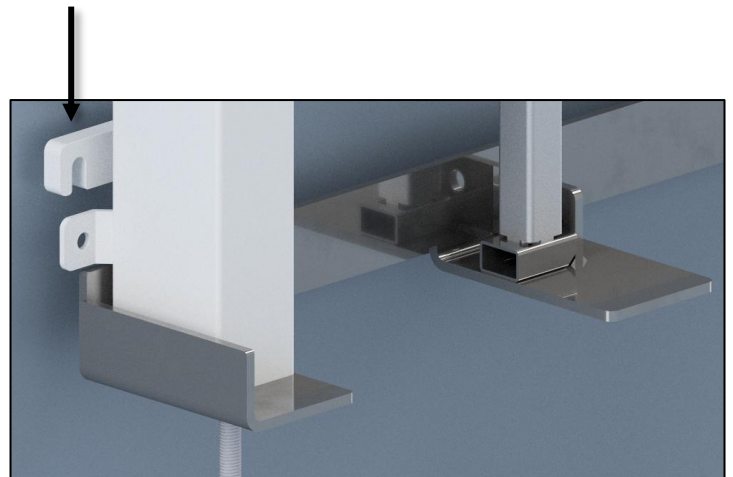
Skru stilleskruerne ud af bundbeslaget, så der er **197 mm** under bundbeslaget.



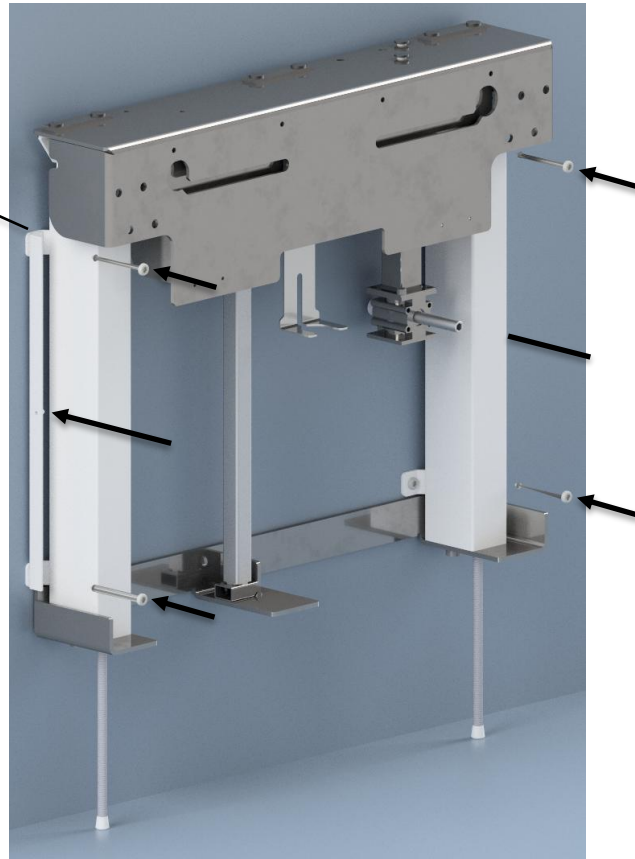
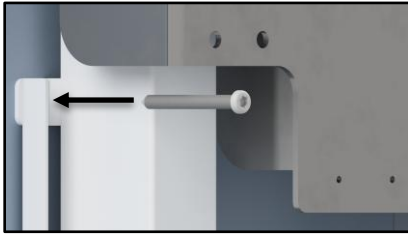
Placer løfteenheden på væggen og marker huller til skruer. Sørg for at enheden er i vater.
 Bor huller og anvend vedlagte **rawlplugs**.



Skru rammen fast på væggen med de 4 inderste skruer.



Er væggen ujævn, eller skal enheden ud fra væggen grundet gulvliste, anvendes de vedlagte afstandsstykker.



Skru rammen på væggen med de 4 yderste skruer.
Monter skruer gennem Inderkappe beslaget.



Skru justeringsskruerne op i benene for at skjule dem.
Det anbefales at lade dem støtte på gulvet fortsat, hvis væggen ikke er tilstrækkeligt bærende.
Se også afsnit 4.1 for belastninger.

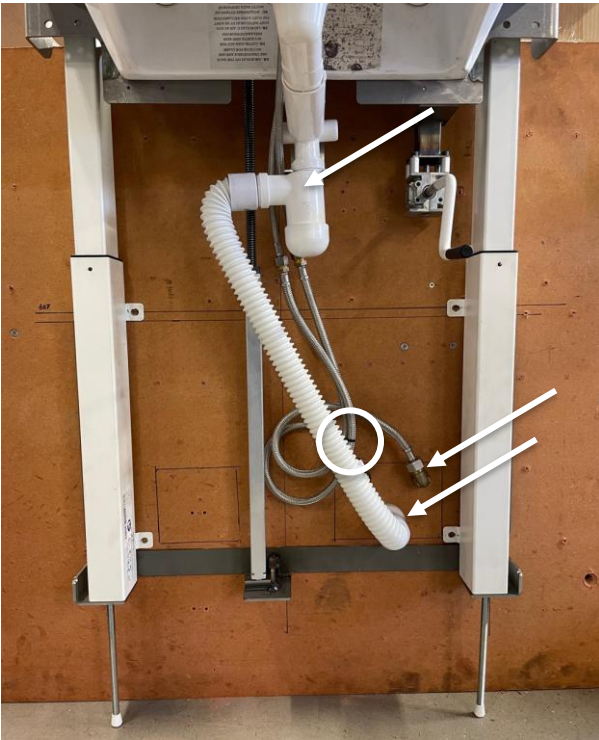


Skub vandlåsen på plads i beslaget.

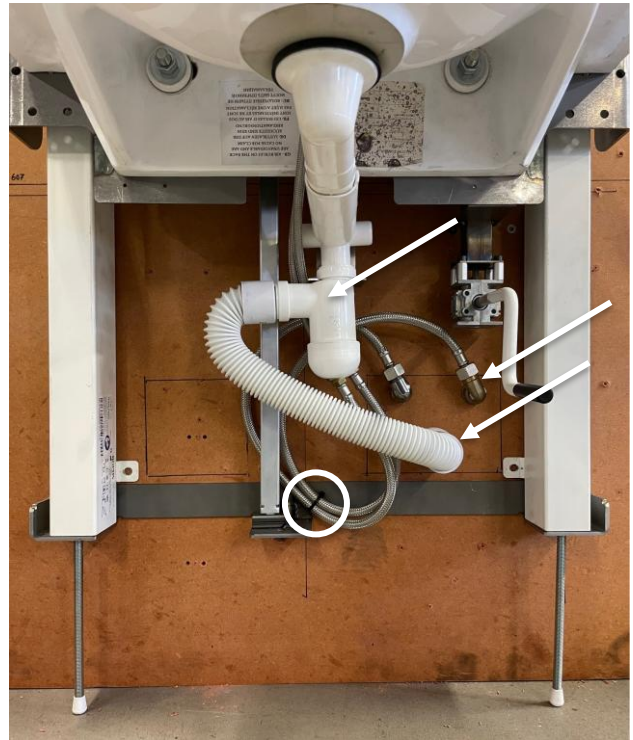


Monter bræddeboltene til vasken i langhullerne i beslaget.
Boltene kan justeres fra side til side så vaske af forskellige størrelser kan monteres.

Top

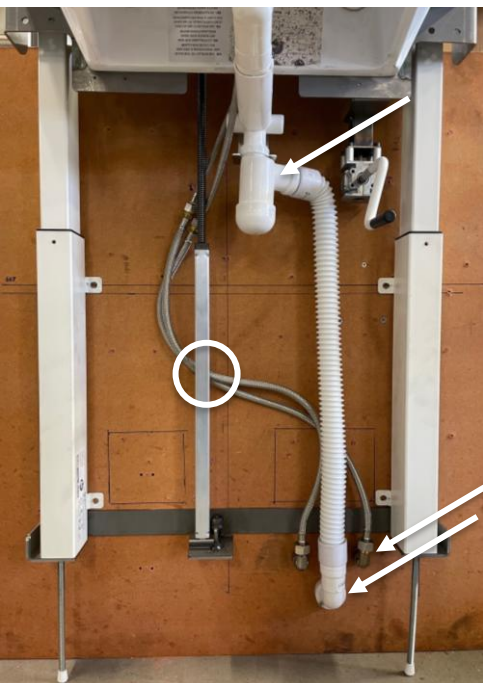


Bund

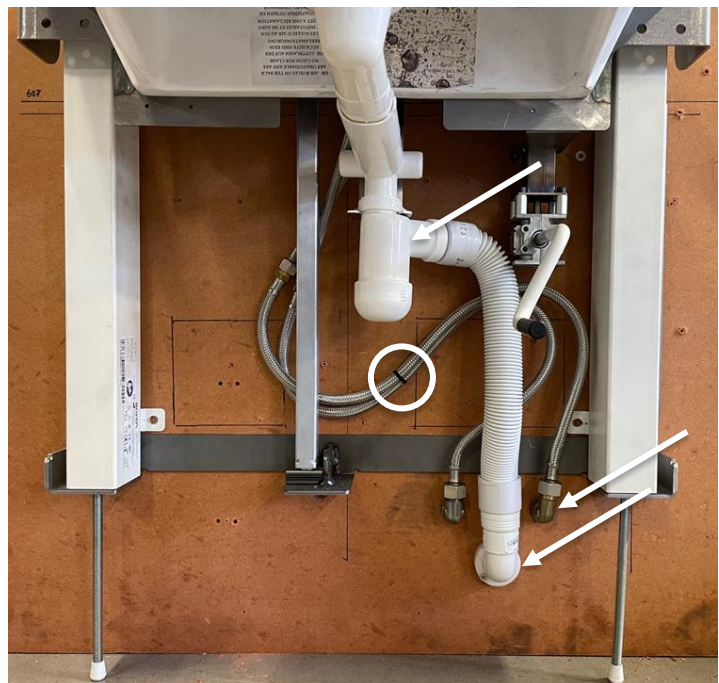


Hvis vand og afløb skal skjules af kapperne, monter det som vist. Vær opmærksom på retningen af slangerne til afløb, vand, og hvor de er stripset fast.

Top



Bund



Hvis vand og afløb ikke skal skjules af kapperne, monter det som vist. Vær opmærksom på retningen af slangerne til afløb, vand, og hvor de er stripset fast.

Alternativt kan vand og afløb monteres i gulv. Længere slanger er påkrævet, se afsnit 4.2.



Monter yderkappen på rammen. Boltene skal stikke ud gennem langhullerne i kappen.



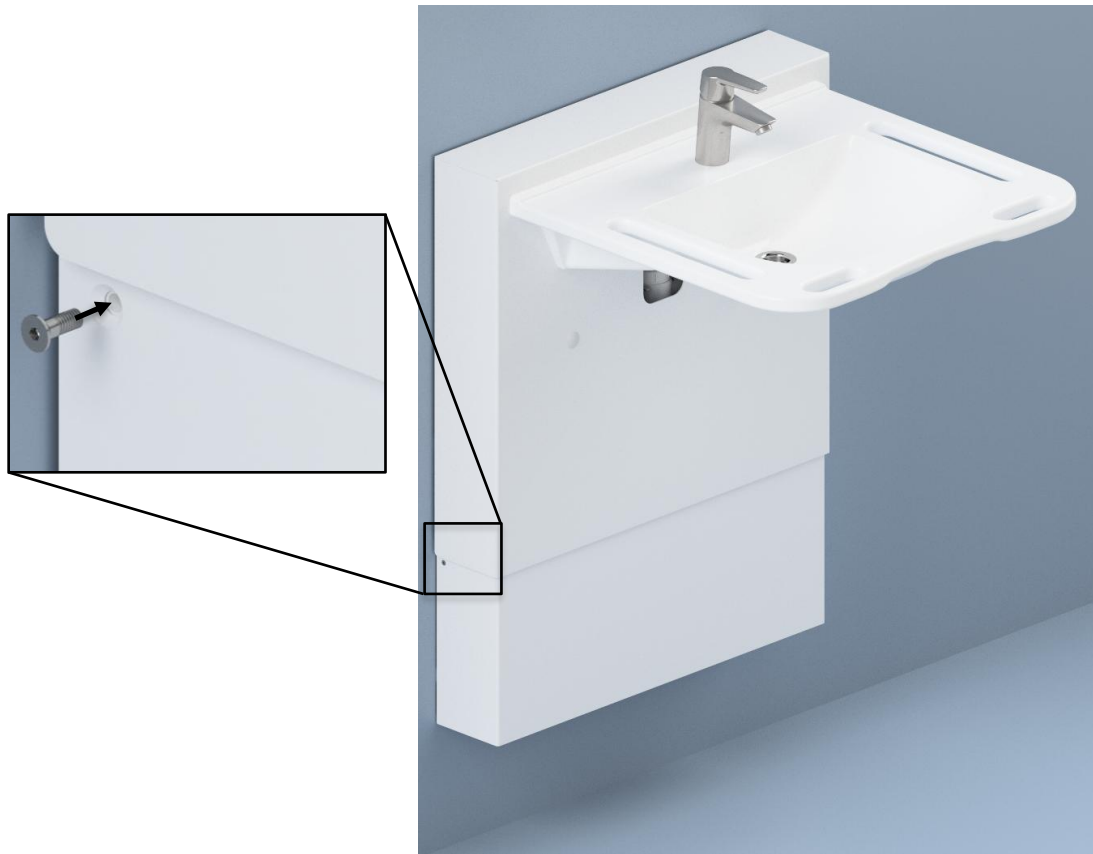
Monter vasken på boltene med vedlagt skiver og møtrikker.
Monter samtidig blandingsbatteriet, og før ledningerne ind gennem åbningen i kappen.



Monter resten af afløbet samt afløbssien med Ø4,8x70 pladeskruen.



Kør enheden i top position ved at indsætte håndsvinget og dreje det med uret. Forbind blandingsbatteriets slanger til vandet. Åbn for vandet. Træk inderkappen hen til enheden.



Monter inderkappen ved at skrue den fast med en undersænket skrue i hver side.
Installationen er nu fuldendt. Udfør en funktionsafprøvning.

5. Funktionsafprøvning

Efter afsluttet installation, og inden ibrugtagning, skal der altid udføres en komplet afprøvning af alle funktioner på StandardLine – Håndvask. Efterfølgende skal der altid udføres funktionsafprøvning mindst én gang om året af kompetent personale:

1. Kontroller at montagevejledningen er overholdt
2. Kontroller at alle boltforbindelser er fastspændt
3. Kontroller at der ikke er belastning på stellet
4. Kontroller at der ikke er noget, som kan hindre stellet i at bevæge sig indenfor højdeindstillingsintervallet
5. Foretag en testkørsel. Drej håndsvinget mod uret, for at tage enheden til sin bund position.
6. Herefter drej håndsvinget med uret for at tage enheden til sin top position

Er ovennævnte punkter opfyldt, kan vasken tages i brug. Se afsnit ”**Sikker anvendelse**”.

6. Sikker anvendelse

- StandardLine – Håndvask må kun anvendes af personer, som har læst og forstået denne instruktion.
- StandardLine – Håndvask er en højdeindstillelig vask og må ikke bruges som løftebord eller som personløfter.
- Enhver anvendelse skal ske på en sådan måde, at risikoen for skader på personer eller ejendom ikke opstår. Det er den person, som betjener StandardLine – Håndvask, der har ansvaret for, at ingen kommer til skade.
- Ved anvendelse i offentlige tilgængelige miljøer, hvor specielt børn, eller andre personer med nedsat observationsevne kan komme i nærheden af StandardLine – Håndvask, skal den person, som betjener vasken, vise tilstrækkelig opmærksomhed for at undgå farlige situationer.
- Vær opmærksom på friplads over og under vasken, så den frit kan justeres i højden.
- Vær opmærksom på vandsprøjt fra vasken i forbindelse med brug af håndvask, eller kørsel af enhed. Et vådt gulv kan resultere i glidefarer.
- Tjek altid temperatur af vand inden anvendelse. For varmt vand kan resultere i skoldning af huden.
- Overbelast ikke vasken og vær sikker på, at belastningsfordelingen er korrekt.
- Vasken må ikke betjenes, såfremt der er opstået fejl eller skader.
- Vasken må ikke anvendes i eksplosivt miljø.
- Enhver forandring på StandardLine – Håndvask, som kan påvirke dens virkemåde eller opbygning, er ikke tilladt.
- Installation, service og reparationer må kun udføres af personale, som har tilstrækkelig kompetence.
- Sørg for inden anvendelse, at StandardLine – Håndvask er installeret på en tilstrækkeligt bestandig væg, og at der ikke er nogle løse forbindelser.
- Ved inspektioner, service eller reparationer skal vasken frigøres for last.
- Såfremt monteringen af StandardLine – Håndvask ikke er udført ifølge denne montageanvisning, kan garantien ophæves.
- Kun Ropox’s originale reservedele må benyttes ved udskiftning af dele. Benyttes andre reservedele kan garantien ophæves.

7. Rengøring

Ved anvendelse kan der fremkomme tilsmudsning. Det er yderst vigtigt, at vasken og løfteenheden rengøres ifølge denne vejledning.

StandardLine – Håndvask må tørres med en opvredet klud med lunkent vand og almindelige rengøringsmidler. Undgå at benytte ætsende/slibende væsker eller slibende klude, børster og svampe.

Rengøring af vask

Vask dagligt fladerne med vand og tør efter med en klud. Brug ikke midler som indeholder hårde slibemidler – f.eks. ståluld, skurepulver eller svovlsyre.

Hvis vandet indeholder meget kalk – vil der ofte dannes kalkaflejringer på håndvasken. Dette fjernes ved mindst én gang om ugen at anvende et rengøringsmiddel som indeholder citronsyre, eddikesyre eller fosforsyre. Lad rengøringsmidlet virke 5-10 minutter alt efter hvor kraftige belægningerne er, og skur godt efter med en blød svamp.

Desinfektion af vask kan gøres med gængse desinfektionsmidler.



Bemærk!

Brug ikke rengøringsmidler indeholdende slibemiddel, f.eks. skuresvampe, ståluld, skurepulver.

Dette produkt er ikke designet til at blive steriliseret, autoklavering og sterilisering ud over normal rengøring kan ændre produktets sikkerhed og funktion.

8. Fejlsøgning

Problem	Solution
Stellet virker løst eller ustabil	<ul style="list-style-type: none">➤ Efterspænd alle stallets skruer jævnt før montagevejledning.
Håndvasken kan ikke justeres i højden eller føles meget svær at justere	<ul style="list-style-type: none">➤ Kontroller at der ikke sidder noget i klemme som forhindrer højdejusteringen.
Vandet løber ikke hurtigt nok ud af vasken	<ul style="list-style-type: none">➤ Kontroller vandlåsen for tilstopning og rens eventuelt denne.➤ Kontroller at den fleksible slange ikke er monteret på væggen så højt at denne danner en ekstra vandlås.➤ Kontroller at tilslutningsslanger ikke laver knæk på slangen. Juster føringen af slanger så de ikke laver knæk.


9. Vedligeholdelse


Stellet er vedligeholdelsesfrit. Smøring af bevægelige dele er foretaget for stallets levetid. Af sikkerhedsmæssige og driftsmæssige årsager anbefales et årligt eftersyn af stallet:

Ved eftersyn kontrolleres følgende:

- Kontroller at alle boltsamlinger er fastspændt.
- Kontroller at stallet frit og uhindret kan bevæge sig fra nederste position til øverste position uden problemer.
- Kontroller at eventuelle vandtilslutningslanger og afløbsslanger er tætte og funktionsdygtige.

Efter hvert eftersyn skal serviceskemaet udfyldes. Se afsnit "**Serviceskema**".

	<p>Bemærk!</p> <p>Manglende overholdelse af regelmæssig vedligeholdelse kan resultere i degradering af produktets funktion og sikkerhed.</p>
---	---

	<p>Bemærk!</p> <p>Ropox vil stille reservedelslister til rådighed for vedligeholdelse og reparation ud over, hvad der er beskrevet i denne manual. Reparationer ud over, hvad der er beskrevet i denne manual, må kun udføres af Ropox-udpeget servicepersonale Kun Ropox's originale reservedele må benyttes ved udskiftning af dele. Benyttes andre reservedele kan garantien ophæves.</p>
---	---

9.1 Serviceskema

Service og vedligeholdelse	Serie nr.
Dato: _____	
Underskrift: _____	
Kommentarer: _____	

Service og vedligeholdelse	Serie nr.
Dato: _____	
Underskrift: _____	
Kommentarer: _____	

Service og vedligeholdelse	Serie nr.
Dato: _____	
Underskrift: _____	
Kommentarer: _____	

Service og vedligeholdelse	Serie nr.
Dato: _____	
Underskrift: _____	
Kommentarer: _____	

Service og vedligeholdelse	Serie nr.
Dato: _____	
Underskrift: _____	
Kommentarer: _____	

Service og vedligeholdelse	Serie nr.
Dato: _____	
Underskrift: _____	
Kommentarer: _____	

Service og vedligeholdelse	Serie nr.
Dato: _____	
Underskrift: _____	
Kommentarer: _____	

Service og vedligeholdelse	Serie nr.
Dato: _____	
Underskrift: _____	
Kommentarer: _____	

9.2 VVS adgang

Hvis det er nødvendigt at tilgå vand og afløb for service eller vedligeholdelse, kan den nederste kappe afmonteres for at give adgang.



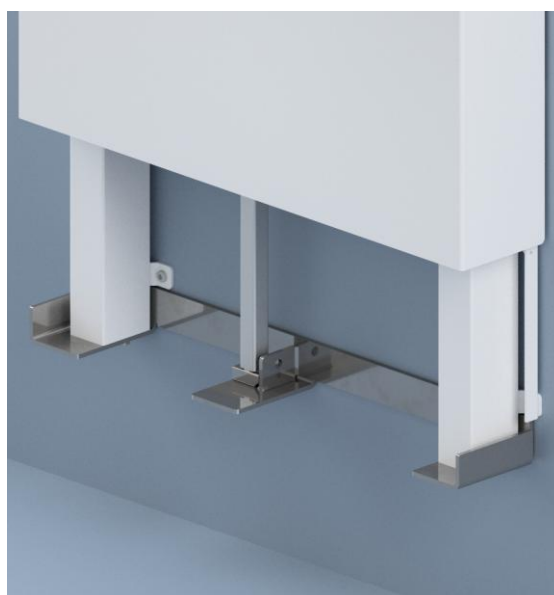
Start med at køre enheden i top position for at kunne tilgå skruerne i hver side af inderkappen.



Skru skruerne ud af inderkappen.

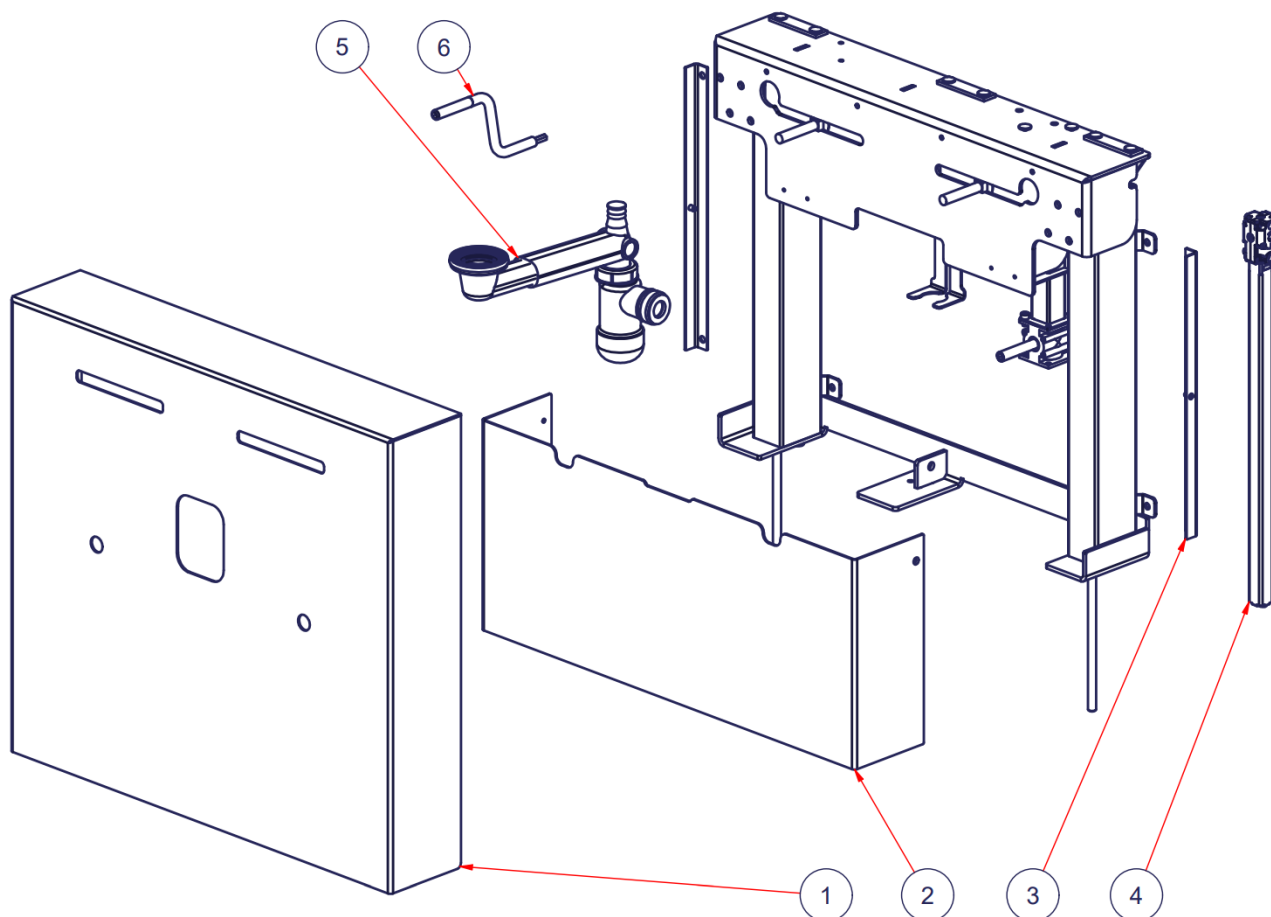


Fjern inderkappen.



VVS kan nu tilgås. Husk at montere inderkappen igen efter afsluttet service.

10. Reservedele



Position	Beskrivelse	Antal i produkt	Varenr.
1	Yderkappe	1	40*14760-005
2	Inderkappe	1	40*14770-085
3	Inderkappe beslag	2	40*14770-087
4	Spindel	1	96000660
5	VVS-kit for StandardLine unit	1	40-14776-2
6	Håndsving	1	20*60320-548

11. Miljøhensyn

Produktet er ikke beregnet til bortskaffelse som kommunalt affald. Korrekt demontering, sortering og bortskaffelse af komponenter skal udføres af affaldshåndtering.



Komponent	Bortskaffelses anbefaling
Vask	Keramik
Unit	Jern
Blandingsbatteri	Jern
Håndsving	Jern

12. Reklamation

Se generelle salgs- og leveringsbetingelser på www.ropox.dk



ROPOX A/S

Ringstedgade 221
DK – 4700 Næstved
Tel.: +45 55 75 05 00
E-mail: info@ropox.dk
www.ropox.com