

Mobilio - Verrijdbare Verzorgingstafel




Gebruiksaanwijzing

Deze handleiding moet altijd binnen handbereik van het product zijn.




Inhoudstafel

1. Symbolen gebruikt in deze handleiding.....	3
2. Algemene veiligheid.....	3
2.1 Productlabel.....	4
3. Algemene vereisten.....	5
3.1 Productinformatie	5
3.2 Beoogd gebruik	6
3.3 Beoogde gebruiker	7
3.4 Afmetingen	7
4. Instructies voor gebruik	7
4.1 Installatie van het product.....	7
4.2 Gebruik van het product	8
4.2.1 Aandrijving van het product.....	8
4.2.2 Activatie en lossen van het remsysteem	8
4.2.3 Bediening van de veiligheidssponden	9
4.3 Installatie van de batterij.....	9
4.3.1 De batterij plaatsen.....	10
4.3.2 De batterij verbinden	10
4.3.3 De batterij opladen	10
4.3.4 Feedback indicatoren van de batterij	11
4.4 Elektrisch blok diagram	11
4.5 Draden aansluiten in controlbox.....	11
5. Schoonmaak/hygiëne	12
6. Onderhoud	13
6.1 Onderhoud van de veiligheidssponden	13
6.2 Opladen van de batterij	13
6.3 Vervangen van de batterij.....	13
6.4 Veel voorkomende problemen.....	13
6.5 Kalibratie van de hefkolommen	13
7. Bescherming van de omgeving	14
8. Reserve onderdelen	14
9. Accessoires	15
9.1 Batterij.....	15
9.2 Veiligheidssponde.....	16
9.3 Zachte bescherming voor veiligheidssponde	16
9.4 Matrassen	17
9.5 Wielen met centrale vergrendeling	17
10. Elektromagnetische compatibiliteit	17
10.1 Geschikte omgevingen	17
10.2 Basis veiligheid en essentiële prestaties	17
10.3 Aangrenzend en gestapeld gebruik.....	18
10.4 Kabels.....	18
10.5 RF draagbare toestellen	18
10.6 Naleving voor emissie- en immuniteitsnorm.....	18

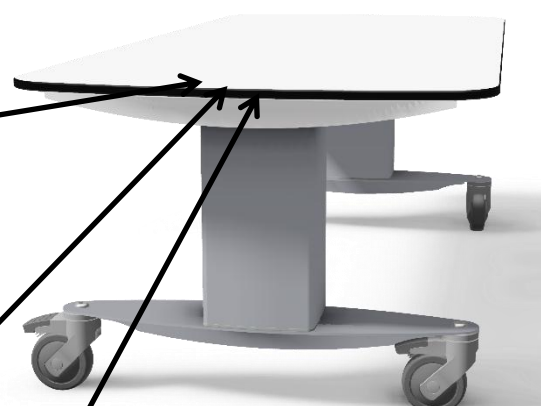
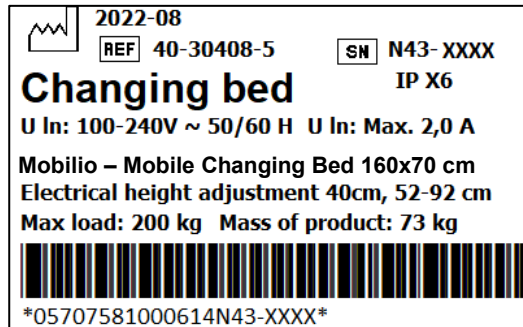
1. Symbolen gebruikt in deze handleiding

<p>Waarschuwingssymbool</p> <p>Indicatie van mogelijk gevaarlijke situatie. Als dit niet wordt vermeden, kan dit leiden tot ernstig letsel of de dood.</p>	
<p>Gevarensymbool</p> <p>Indicatie van mogelijk gevaarlijke situatie die kan leiden tot licht of matig letsel. Het kan ook worden gebruikt om te waarschuwen voor onveilige praktijken.</p>	
<p>Opmerkingssymbool</p> <p>Dit symbool geeft duiding aan voor het correct gebruik van het product.</p>	

2. Algemene veiligheid

	<p>Deze handleiding moet voor gebruik worden gelezen en begrepen. Bewaar deze handleiding altijd in de buurt van het product.</p> <p>Het gebruik, de installatie en de service van dit product moeten in overeenstemming zijn met deze handleiding om ongelukken en ernstig persoonlijk letsel te voorkomen.</p> <p>Gebruik of behandel dit product nooit op andere manieren dan in deze handleiding worden gespecificeerd, aangezien dit kan leiden tot persoonlijke veiligheidsrisico's en / of schade aan het product kan veroorzaken.</p> <p>Personen die dit product als operator of patiënt installeren en / of gebruiken, moeten over de nodige veiligheidsinformatie en toegang tot deze handleiding beschikken.</p>
	<p>Volg altijd de instructies in deze handleiding op om te voorkomen dat het product wordt beschadigd of vernietigd. Als u dit niet doet, kan de veiligheid van dit product in gevaar komen.</p> <p>Voer geen reparaties, demontage- of montagehandelingen, add-ons, heraanpassingen of modificaties van het product uit buiten wat in deze handleiding wordt beschreven. Deze moeten worden uitgevoerd door bevoegd personeel van Ropox of Ropox zelf. Voer geen onderhoud uit tijdens het gebruik met een patiënt.</p> <p>Laat kinderen dit product niet bedienen, tenzij ze onder toezicht staan van een volwassene die deze handleiding heeft gelezen en begrepen. Het product is niet bedoeld om mee te spelen.</p> <p>Gebruik het product niet als het defect is of beschadigd is geraakt voordat het wordt gerepareerd of vervangen.</p>
	<p>De informatie in deze handleiding is gebaseerd op correcte installatie in overeenstemming met de installatie-instructies voor dit product.</p> <p>Ropox kan niet aansprakelijk worden gesteld als het product op een andere manier wordt gebruikt dan in deze handleiding en / of installatie-instructie wordt vermeld.</p> <p>Ropox behoudt zich het recht voor om deze handleiding en referentiedocumenten zonder voorafgaande kennisgeving te wijzigen.</p>

2.1 Productlabel



	Dit product is CE-gemarkeerd in overeenstemming met de Europese richtlijn voor medische hulpmiddelen 93/42 / EEG, inclusief wijzigingen opgenomen in Richtlijn 2007/47 / EEG. Het voldoet ook aan alle relevante vereisten in de Richtlijn 2006/42 / EG van de Raad van machines
	Fabrikant naam en adres
	Datum van productie
REF	Stoknummer
SN	Serienummer
	Raadpleeg de handleiding voor gebruik
	Werkinterval van elektrisch aangedreven apparatuur. Het gebruik van elektrische in hoogte verstelbare apparatuur kan maximaal 2 minuten duren, gevolgd door een pauze van 18 minuten.
	Toegepast onderdeel type B. Het product voldoet aan de vereisten van IEC 60601-1 om bescherming te bieden tegen elektrische schokken.
	Raadpleeg de handleiding voor belangrijke veiligheidsgerelateerde informatie, waarschuwingen en veiligheidsmaatregelen.
	Klasse II, dubbel geïsoleerde elektrische componenten.
	Gooi niet weg als ongesorteerd afval. Product moet worden teruggestuurd naar een aangewezen recyclingstation.
	Mobiele telefoons of andere draagbare apparaten die RF uitzenden mogen niet dichterbij dan 30 cm bij het product staan.
	Werk- en omgevingstemperaturen mogen de grenzen van 5°C en 40°C niet overschrijden.

3. Algemene vereisten

3.1 Productinformatie

Fabrikant	Ropox A/S Ringstedgade 221, DK-4700 Naestved +45 55 75 05 00 Email: Info@ropox.com		
Modellen	Onderdeel nummer	Model	Configuratie
	40-30404-5	Mobilio - Verrijdbare Verzorgingstafel 70x120cm	Met standaard blokkeerwielen
	40-30406-5	Mobilio - Verrijdbare Verzorgingstafel 70x140cm	
	40-30408-5	Mobilio - Verrijdbare Verzorgingstafel 70x160cm	
	40-30410-5	Mobilio - Verrijdbare Verzorgingstafel 70x180cm	
	40-30411-5	Mobilio - Verrijdbare Verzorgingstafel 70x190cm	
MDR Class (EU) 2017/745	Klasse I		
Toegepaste onderdeelclassificatie 60601-1	Type BF toegepast onderdeel		
MEE Klasse 60601-1	Klasse II		
Verwachte levensduur	5 jaar		
Hoogteverstelbaarheid	52-92cm		
Snelheid van hoogteaanpassing	≈ 18mm/s		
Maximum gebruiksgewicht volgens EN12182:2012	200kg		
Krachtbron	100-240V ~50/60Hz		
I in	Max 2.0A		
Onderbreking	2min use / 18min pause		
IP beoordeling	IPX6		
Omgevingstemperatuur	-5 °C to +40 °C Transport and storage (battery included) -10 °C to +50 °C Transport and storage (without battery) +5 °C to +40 °C Operation		
Relatieve vochtigheid:	20% tot 80% - niet-condenserend		
Atmosferische druk	700 hPa to 1060 hPa		
Materialen die in contact komen met de patiënt	Tafeloppervlak	Compact laminaat oppervlak	
	Matras (accessoire)	Dahlia fabric Achterzijde: 100% polyester Bovenlaag: 100% Polyurethane ISO 10993-10 Non Allergic	
	Veiligheidssponden (accessoire)	St37 buisconstructie met poedercoating.	
Bedoelde omgevingen	Dit product mag alleen worden gebruikt in: Professionele gezondheidszorgomgeving Thuiszorgomgeving <i>Het apparaat is niet bedoeld voor gebruik in speciale omgevingen zoals gedefinieerd door IEC 60601-1-2</i>		

Accessoires	BA19 Loodaccu 40-30762	<p>Specificatie</p> <ul style="list-style-type: none"> • Loodzuurtechnologie: Loodzuur • Uitgangsspanning: 24 V DC • Max. ontladstroom: 6 A • Laadstroom: 300 mA, gestuurd door BA19 interne oplader • Capaciteit: 1,2 Ah / 28,8 Wh • Gewicht: 1.6 kg <p>Gebruik</p> <ul style="list-style-type: none"> • Compatibiliteit: batterijback-up voor CA30 / CA40 en CO61 • Inschakelduur: 10%, 2 minuten continu gebruik gevolgd door 18 minuten niet in gebruik • Opladen: via geïntegreerde oplader • Oplaadtijd: ca. 6 uur • Opladen tijdens opslag: Opladen van batterij nr later dan 6 maanden na productiedatum vermeld op het etiket • Bedrijfstemperatuur: + 5 ° C tot + 40 ° C • Opslagtemperatuur: -5 ° C tot + 40 ° C <p>De batterijen moeten worden opgeslagen in een geschikte opslag ruimte om direct zonlicht te vermijden</p> <ul style="list-style-type: none"> • Relatieve vochtigheid: 20% tot 80%, maar niet condenserend acc. temp. • Atmosferische druk: 700 tot 1060 hPa • Service: batterijcellen kunnen niet worden vervangen als de het batterijdeksel kan daarna niet goed worden gesloten
	Matrassen 40-25760 40-25795 40-25796 40-25764 40-25765	<p>Matras 120x70x3cm met onderlaag Matras 140x70x3cm met onderlaag Matras 160x70x3cm met onderlaag Matras 180x70x3cm met onderlaag Matras 190x70x3cm met onderlaag</p>
	Veiligheidssponden 40-30196-2 40-30197-2	<p>Voor lengte 120cm, 140cm Voor lengte 160cm, 180cm, 190cm</p>
	Kussen voor veiligheidssponde 40-25782-2 40-25783-2	<p>Voor lengte 120cm, 140cm Voor lengte 160cm, 180cm, 190cm</p>
	Centrale vergrendelingswielen 40-30753-2 40-30760-2	<p>Voor lengte 120cm, 140cm Voor lengte 160cm, 180cm, 190cm</p>

3.2 Beoogd gebruik

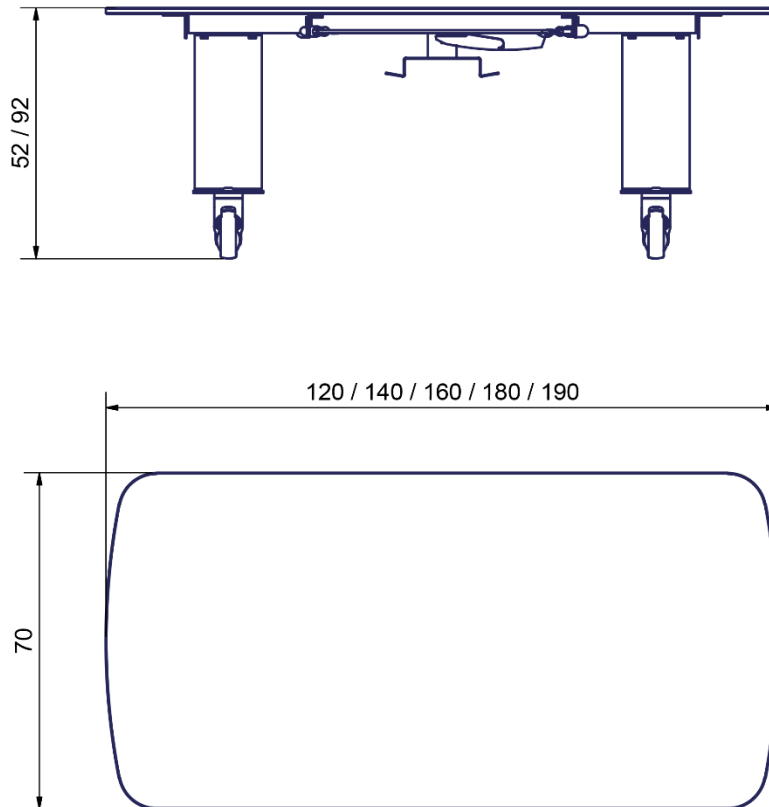
De verrijdbare, in hoogte verstelbare verzorgingstafel kan worden gebruikt voor het verzorgen van kinderen en volwassenen tot 200 kg. De stationaire verzorgingstafel is bedoeld voor gebruik in privéwoningen, kinderdagverblijven, dagverblijven voor personen met een lichamelijke of verstandelijke beperking of vergelijkbare instellingen, om het personeel de juiste en optimale werkomstandigheden te bieden. De verrijdbare verzorgingstafel kan zowel in droge als natte ruimtes worden gebruikt, maar mag niet als douchebed worden gebruikt. De verzorgingstafel is vrijstaand, verrijdbaar en met remwielen voorzien voor optimale werkomstandigheden.

De hoogte van het tafelblad is traploos verstelbaar van 52-92 cm met behulp van een spiraalsnoer handset.

3.3 Beoogde gebruiker

Het lezen en begrijpen van deze handleiding is voldoende training voor een beoogde gebruiker. Kind noch patiënt is een beoogde gebruiker.

3.4 Afmetingen



4. Instructies voor gebruik

4.1 Installatie van het product

Mobilio is een mobiele verzorgtafel. Dit product wordt gebruiksklaar geleverd. Door het product op het stroomnet aan te sluiten, wordt het operationeel. Er is geen andere installatie nodig.



Waarschuwing!

Zorg er voor gebruik altijd voor dat het netsnoer en de handbedieningskabel vrij kunnen bewegen zonder het risico dat het product door beweging wordt samengedrukt of losgekoppeld.



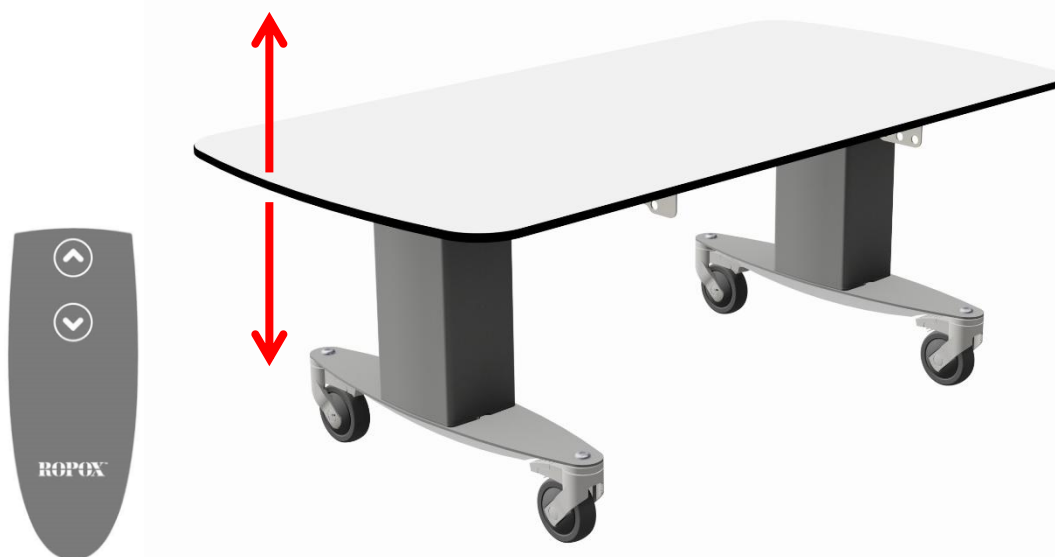
Opgelet!

Wanneer het product op het stroomnet is aangesloten, moet het op een zodanige manier worden geplaatst dat het apparaat in geval van nood kan worden losgekoppeld tijdens gebruik.

4.2 Gebruik van het product

4.2.1 Aandrijving van het product

Het product wordt bediend met de handbediening met spiraalsnoer. Met de pijl omhoog beweegt u het product naar boven en met de pijl omlaag beweegt u het product naar beneden



Waarschuwing!

Het product moet altijd de volledige actieradius kunnen afleggen zonder in botsing te komen met objecten. Als dit niet mogelijk is, wordt de productstabiliteit in gevaar gebracht.

Er moet met name op worden gelet dat er geen kinderen of volwassenen onder het product aanwezig zijn, aangezien er ernstig letsel door beknelling kan optreden.

4.2.2 Activatie en lossen van het remsysteem

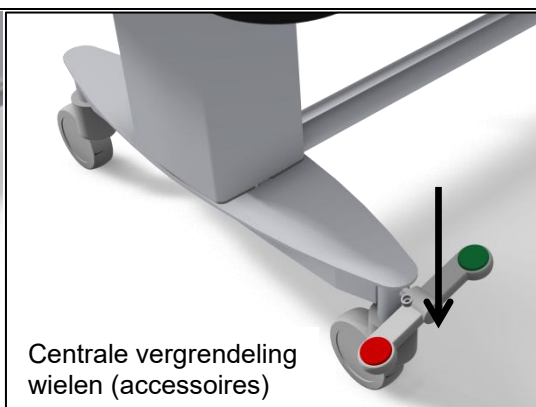
Om het remsysteem te activeren, gebruik de juiste voetpedaal.



Opgelet!

Het centrale remsysteem moet altijd worden vergrendeld voordat een patiënt op het product geplaatst wordt.

Het product is niet bedoeld als transportmiddel voor patiënten en het gebruik ervan mag alleen stationair zijn.



4.2.3 Bediening van de veiligheidssponden

Om de veiligheidssponden te bedienen, trek aan de rubberen slang onder het tafelblad om het vergrendelingsmechanisme te ontgrendelen. De veiligheidssponde kan dan in de gewenste positie worden geplaatst.



Waarschuwing!

Zorg ervoor dat de veiligheidssponde op slot zit voor gebruik. Het slot kan gecheckt worden door de veiligheidssponde heen en weer te schudden, zodat de vergrendelpin zeker volledig goed zit.



Waarschuwing!

Wanneer u de veiligheidssponde verwijderd, is er kans op struikel gevaar. Let goed op waar u de sponde neerzet.

4.3 Installatie van de batterij

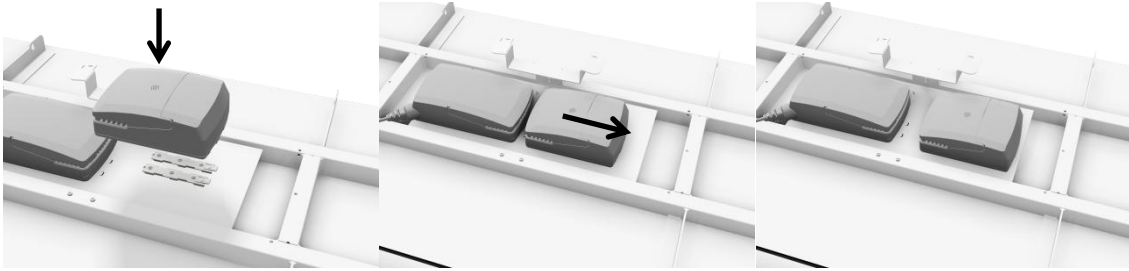
Mobilio wordt niet geleverd met een back-upbatterij. Deze is als accessoire te bestellen. Gebruik het volgende onderdeelnummer om een batterij te bestellen: 40-30762



Opmerking!

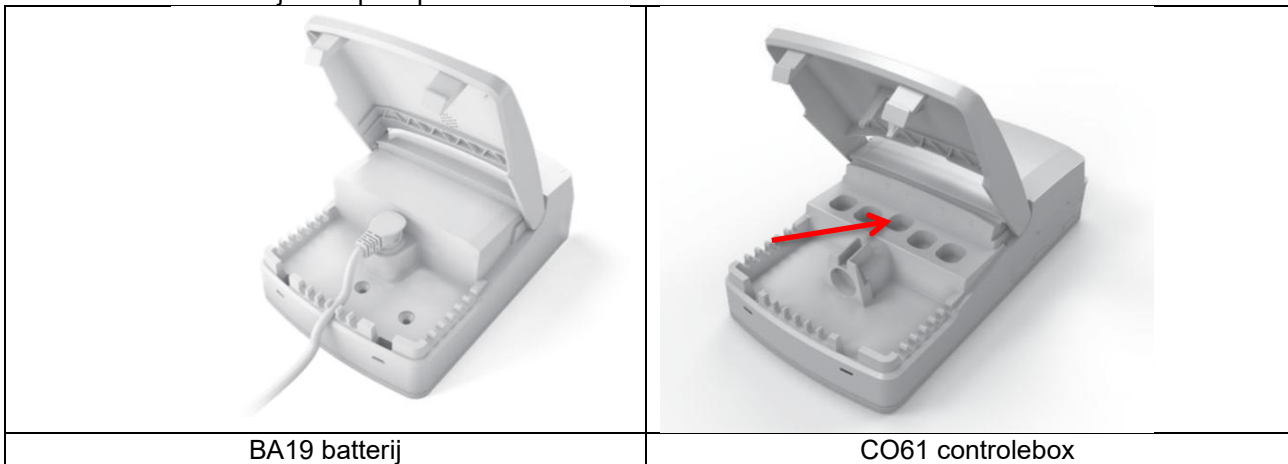
De installatie van de batterij moet gebeuren volgens de volgende installatiegids.

4.3.1 De batterij plaatsen



4.3.2 De batterij verbinden

- Stop het bedienen van hefkolommen
- Schakel de schakelkast uit door de stekker uit het stopcontact te trekken.
- Sluit de batterij aan op de poort in de controlebox.



BA19 batterij

CO61 controlebox

4.3.3 De batterij opladen

De batterij wordt automatisch opgeladen via een geïntegreerde oplader wanneer het product op het stroomnet is aangesloten. Het volledig opladen duurt ongeveer 6 uur en wordt aangegeven door de LED op de batterij.



LED	Indication of operation
Solid orange	Charging (battery not ready)
No LED light	Fully charged (battery ready)




Opmerking!

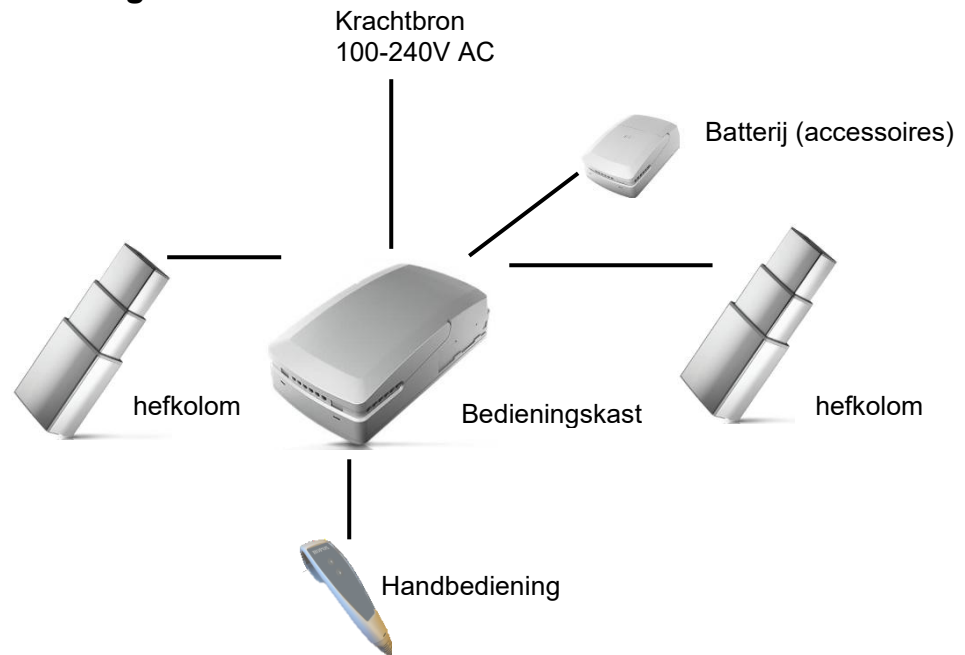
Voordat u de batterij voor het eerst gebruikt, moet u deze 24 uur opladen. Dit verlengt de levensduur van de batterij.

4.3.4 Feedback indicatoren van de batterij

De batterij heeft een ingebouwde zoemer die automatisch feedback geeft aan de gebruiker wanneer de capaciteit laag is. Dit klinkt wanneer het product wordt bediend met de handbediening om de hoogte aan te passen.

	Opgelet! Controleer de batterijcapaciteit voor gebruik als de batterij de enige stroombron is. Zorg ervoor dat het product zich op een afstand van een stopcontact bevindt om een continue werking van het product te garanderen bij gebruik bij een patiënt in het geval de batterij leegraakt.
-----------------------------------------------------------------------------------	------------------------------------------------------------------------------------------------------------------------------------------------------------------------------------------------------------------------------------------------------------------------------------------------------------

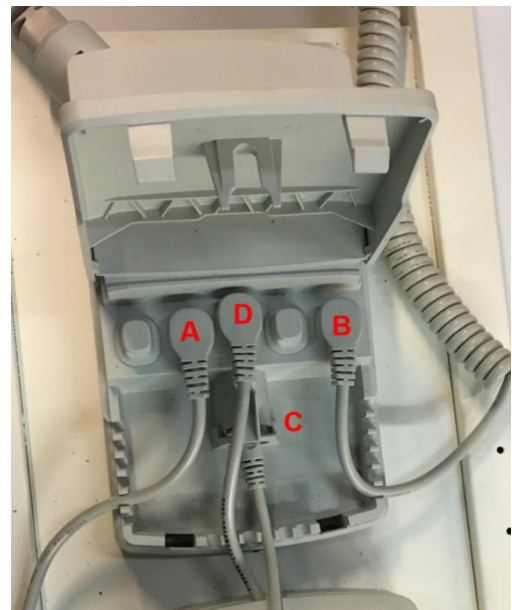
4.4 Elektrisch blok diagram




4.5 Draden aansluiten in controlbox

Draden moeten worden aangesloten conform onderstaand overzicht:

EEN	Motorkabel 1
B	Motorkabel 2
C	Manuele operatie
D	Batterij (accessoire)



	Opmerking! Alle draden zijn afgedicht met O-ringen, zorg ervoor dat deze volledig vastzitten door de connectoren helemaal naar beneden te duwen.
-------------------------------------------------------------------------------------	------------------------------------------------------------------------------------------------------------------------------------------------------------

5. Schoonmaak/hygiëne

U kunt schoonmaken met lauw water en een geschikt universeel reinigingsmiddel. Gebruik een doek of zachte spons om het product te wassen. Droog het product af met een uitgewrongen doek.

Matrassen en kussens

Cover:

Aanbevolen schoonmaakmiddel: Normale zeep of alcohol. De alcohol kan onverdund worden gebruikt. De hoes is afneembaar en kan apart in de machine gewassen worden op max 95 °.

Schuim:

Niet wasbaar



Opmerking!

Gebruik geen schurende reinigingsmiddelen, b.v. schuurpoeder, staalwol, schuurspons.

Dit product is niet ontworpen om gesteriliseerd te worden, autoclaveren en steriliseren dan normaal reinigen kan mogelijk de veiligheid en functie van het product veranderen.

Ontsmetting

Vooraf goedgekeurde desinfectieproducten

Handelsnaam	Oplossing
Diversey Suma Tab D4	1 000 ppm
Rodalon ®	Etanol 70 % v/v
Triamin Disinfection Wet Wipes	pH 8,5 – 9,5
Oxivir Excel Wipe	pH 2
Incidin OxyWipe S	



Let op!

Ontsmet het product tussen de gebruiksbeurten om kruisbesmetting te voorkomen



Let op!

Het product niet desinfecteren wanneer het aangesloten is op het elektriciteitsnet en/of in gebruik is met een persoon

6. Onderhoud



Opmerking!

Het niet naleven van periodiek onderhoud kan leiden tot verminderde kwaliteit van de productfunctie en veiligheid.



Notificatie!

Ropox stelt een onderdelenlijst en schakelschema's ter beschikking voor onderhoud en reparatie die verder gaan dan wat in deze handleiding is beschreven. Reparaties die verder gaan dan wat in deze handleiding is beschreven, mogen alleen door Ropox aangewezen servicepersoneel worden uitgevoerd. .

6.1 Onderhoud van de veiligheidssponden

Als het product in een vochtige of droge atmosfeer wordt gebruikt, kan de veiligheidspin vatbaar zijn voor vastlopen door het drogen van het smeermiddel. Naast het controleren van de werking van het vergrendelingsmechanisme voor elk gebruik, wordt een periodieke smering van de vergrendelpin elke 6 maanden aanbevolen.

6.2 Opladen van de batterij

De batterij moet minimaal elke 6 maanden periodiek worden opgeladen om de capaciteit te behouden. Als het product ongebruikt blijft of als de batterij wordt losgekoppeld, kan dit leiden tot een verslechtering van de batterijcapaciteit. Het minimaal elke 6 maanden opladen van de batterij zal dit verminderen.

6.3 Vervangen van de batterij



Opmerking!

De batterij moet ten laatste na vier jaar vervangen worden.

6.4 Veel voorkomende problemen

Probleem	Controleer
Mobilio gaat niet omhoog of omlaag wanneer de schakelaar van de handbediening wordt ingedrukt.	<ol style="list-style-type: none">1. Het product is aangesloten op 230V en de LED-indicator van de schakelkast licht groen op2. Kabels zijn verbonden met de controlebox3. De bedieningsschakelaar is aangesloten op de besturingseenheid4. Indien het product wordt gebruikt met de batterij, check of deze voldoende is opgeladen.5. De motoren zijn overbelast (opmerking: 2 min. AAN, 18 min UIT).
Besturingsschakelaar defect	<ol style="list-style-type: none">1. Mobilio werkt met een andere besturingsschakelaar
Mobilio is niet horizontaal/vlak	<p>"Reset"</p> <ol style="list-style-type: none">1. Houd de knoppen UP en DOWN ingedrukt. Houd de knoppen ingedrukt totdat de besturingseenheid ongeveer tien keer heeft gepiept. Daarna kan de verzorgingstafel in de onderste stand worden gezet om te resetten.

6.5 Kalibratie van de hefkolommen

Hefkolommen zijn vanuit de fabriek uitgelijnd en gekalibreerd. Als ze moeten worden gekalibreerd om tegelijkertijd te werken, gebruikt u de "Reset" -procedure.

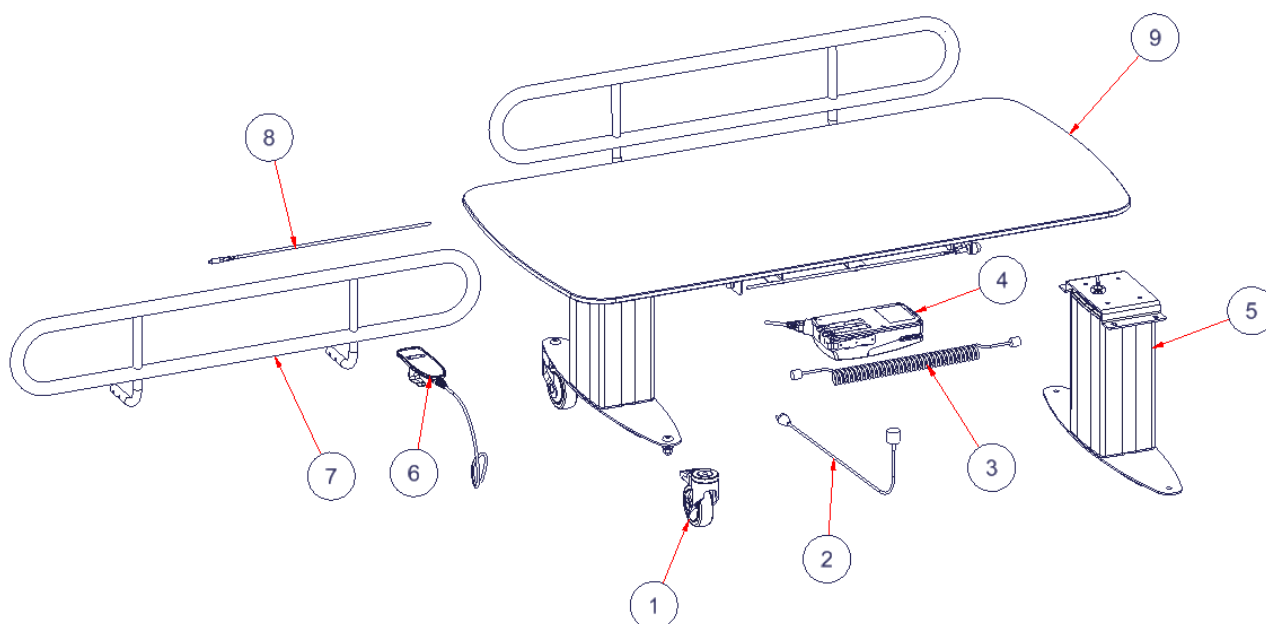
7. Bescherming van de omgeving

Het product is niet bedoeld om als algemeen afval te worden afgevoerd. Vakkundige demontage, sortering en verwijdering van componenten moet worden gedaan door professionals in de afvalverwerking.



Onderdeel	Aanbevolen
Tafeloppervlak	Harde plastic
Veiligheidssponden	Staal
Frame en wielmontage	Staal
Controlebox	Elektronica
Hefkolommen	Aluminium of Elektronica
BA19 batterij	Batterijafval

8. Reserve onderdelen



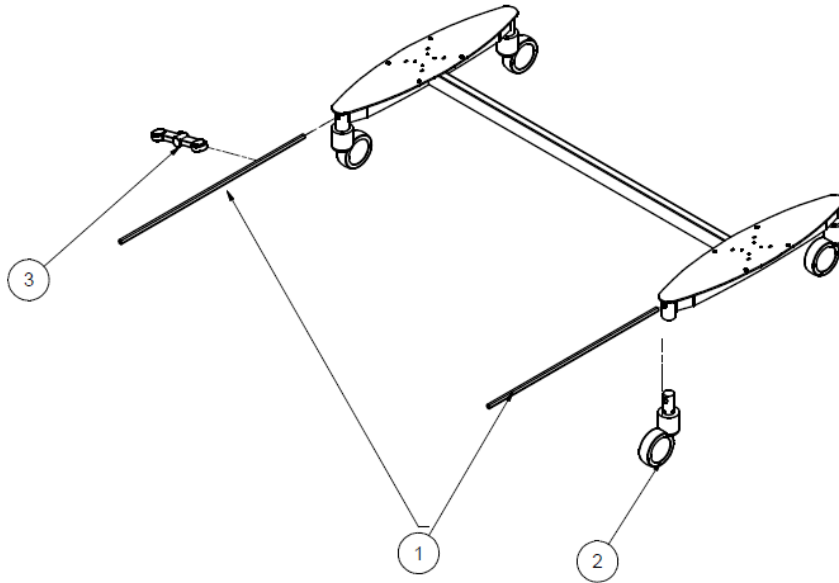
#	Name	Part number
1	Vergrendelbare wielen	40-30200-1
2	Voedingskabel	97000427
3	Motor kabel	97001724
4	Besturingskast CO61	97001720
5	Hefkolom incl. beugel	40-30201-1
6	Handbediening	97001655

#	Name	40-30404-5	40-30406-5	40-30408-5	40-30410-5	40-30411-5
7	Volledige veiligheidssponde *	40-30196-2	40-30196-2	40-30197-2	40-30197-2	40-30197-2
8	Onderdelen voor veiligheidssponde	40-30198-1	40-30198-1	40-30199-1	40-30199-1	40-30199-1
9	Tafelblad Mobilio	40-30191-1	40-30192-1	40-30193-1	40-30194-1	40-30195-1

*Veiligheidssponde compleet bevat noodzakelijke onderdelen voor montage

*De veiligheidssponde is een accessoire

Wielen met centrale vergrendeling (accessoire)



#	Name	Part number
1	Assen voor wielen met centrale vergrendeling	40-30190-1
2	Wielen met. centrale rem Ø100	97003067
3	Vergrendelpedaal, rode en groene knop	97003068

9. Accessoires

Een aantal configuratie-opties is beschikbaar. Dergelijke opties worden in het algemeen besteld en bij de eerste levering geïnstalleerd op het product geleverd.



Waarschuwing!

Alleen gekwalificeerd personeel mag onderdelen en accessoires installeren.



Opgelet!!

Gebruik geen andere accessoires of reserveonderdelen dan die welke voor het product zijn gespecificeerd.

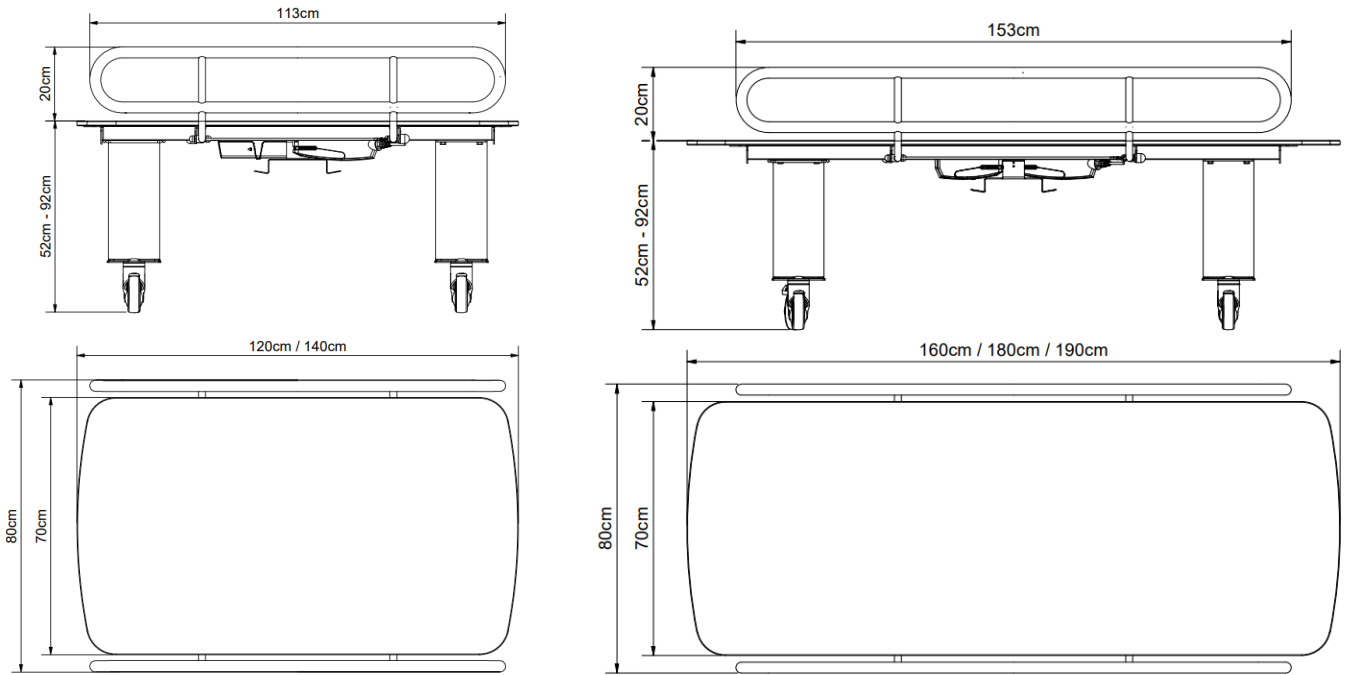
9.1 Batterij

Mobilio kan worden gevoed door een reservebatterij die apart kan worden besteld. Volg altijd de instructies voor correct gebruik en installatie, zie 4.3.

Artikel nummer:: **40-30762**

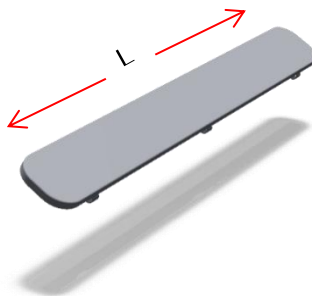


9.2 Veiligheidssponde



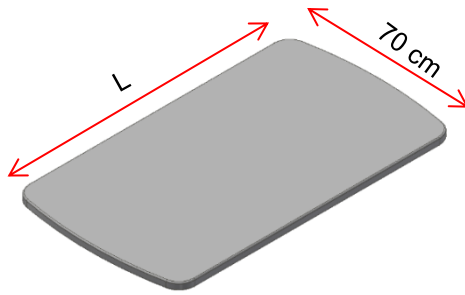
Artikel nummer	Grootte	Aantal
40-30196-2	L= 120 cm, 140 cm	1
40-30197-2	L= 160 cm, 180 cm, 190 cm	1

9.3 Zachte bescherming voor veiligheidssponde



Artikel nummer	Grootte	Aantal
40-25782-2	L= 120 cm, 140 cm	1
40-25783-2	L= 160 cm, 180 cm, 190 cm	1

9.4 Matrassen



Artikel nummer	Grootte	Dikte
40-25760-1	Matras L=120 cm incl. onderlegger	3 cm
40-25795-1	Matras L=140 cm incl. onderlegger	3 cm
40-25796-1	Matras L=160 cm incl. onderlegger	3 cm
40-25764-1	Matras L=180 cm incl. onderlegger	3 cm
40-25765-1	Matras L=190 cm incl. onderlegger	3 cm

9.5 Wielen met centrale vergrendeling



Artikel nummer	Grootte	Aantal
40-30765-2	L= 120 cm, 140 cm	1
40-30764-2	L= 160 cm, 180 cm, 190 cm	1

10. Elektromagnetische compatibiliteit


10.1 Geschikte omgevingen

Het apparaat is geschikt voor gebruik thuis, in kinderdagverblijven, in dagcentra voor personen met fysieke of mentale handicaps of in ziekenhuizen behalve in de buurt van actieve HF-chirurgische apparatuur en de RF-afgeschermdde kamer van een medisch elektrisch systeem voor magnetische resonantiebeeldvorming, waarbij de intensiteit van elektromagnetische storingen hoog is.

10.2 Basis veiligheid en essentiële prestaties


Het apparaat heeft geen enkele functie met betrekking tot basisveiligheid of essentiële prestaties. Bij verlies of verslechtering van de prestaties kan de gebruiker van en op het product stappen.

10.3 Aangrenzend en gestapeld gebruik


	<p>Waarschuwing!</p> <p>Gebruik van deze apparatuur naast of gestapeld op andere apparatuur dient te worden vermeden, omdat dit kan leiden tot onjuist gebruik. Als een dergelijk gebruik noodzakelijk is, moet deze apparatuur en de andere apparatuur in combinatie worden gecontroleerd om te checken of ze normaal werken.</p>
-----------------------------------------------------------------------------------	-------------------------------------------------------------------------------------------------------------------------------------------------------------------------------------------------------------------------------------------------------------------------------------------------------------------------------------------

10.4 Kabels

Kabel	Lengte
Stroomkabel	3,2m
Spiraalvormige kabel	Circa 5m volledig uitgerokken

	<p>Waarschuwing!</p> <p>Het gebruik van andere accessoires, transducers en kabels dan gespecificeerd of geleverd door de fabrikant hiervan kan leiden tot verhoogde elektromagnetische emissies of verminderde elektromagnetische immuniteit van deze apparatuur en kan leiden tot onjuiste werking.</p>
-----------------------------------------------------------------------------------	-----------------------------------------------------------------------------------------------------------------------------------------------------------------------------------------------------------------------------------------------------------------------------------------------------------------

10.5 RF draagbare toestellen

	<p>Waarschuwing!</p> <p>Draagbare RF-communicatieapparatuur (inclusief randapparatuur zoals antennekabels en externe antennes) mag niet dichterbij dan 30 cm (12 inch) van enig onderdeel van het apparaat worden gebruikt, inclusief kabels die door de fabrikant zijn gespecificeerd. Anders kunnen de prestaties van deze apparatuur achteruitgaan.</p>
------------------------------------------------------------------------------------	-------------------------------------------------------------------------------------------------------------------------------------------------------------------------------------------------------------------------------------------------------------------------------------------------------------------------------------------------------------------

10.6 Naleving voor emissie- en immuniteitsnorm

Het product is getest en voldoet aan EMC volgens EN60601-1-2: 2015 voor clausule 7 en clausule 8. Documentatie is getest en voldoet aan EN60601-1-2: 2015 voor clausule 5.

10.6.1 Emissie klasse en groep

Fenomeen	Testmethode	Klasse	Groep
Geleide RF-emissies	EN 55011	Klasse B	Groep 1
Uitgestraalde RF-emissies	EN 55011	Klasse B	Groep 1
Harmonische stroomemissies	EN 61000-3-2	Klasse A	-
Spanningsveranderingen panningsschommelingen en flikkeremissies	EN 61000-3-3	-	-

10.6.2 Immuniteitstestniveaus

Fenomeen	Test methode	Immuniteitstestniveau
Elektrostatische ontlading immuniteit	EN 61000-4-2	+/- 8 kV contact +/- 2, 4, 8, 15 kV air
Electrostatic discharge immunity – I/O SIO/SOP ports	EN 61000-4-2	+/- 8 kV contact, +/- 2, 4, 8, 15 kV air Connectors shall be tested. Do not test pins, as they can not be contacted or touched, under conditions of intended use.

Fenomeen	Test methode	Immunitestestniveau
Radiated RF electromagnetic field immunity	EN 61000-4-3	10 V/m 80 MHz to 800 MHz 20 V/m 800 MHz to 2.5 GHz 10 V/m 2.5 GHz to 2.7 GHz 80 % AM 1 kHz
Immunititeit voor nabijheidsvelden van draadloze RF-communicatieapparatuur	EN 61000-4-3	385 MHz, 27 V/m, 18 Hz PM (50 % duty cycle square wave) 450 MHz, 28 V/m, FM +/- 5 kHz dev., 1 kHz sine 710 MHz, 9 V/m, 217 Hz PM (50 % duty cycle square wave) 745 MHz, 9 V/m, 217 Hz PM (50 % duty cycle square wave) 780 MHz, 9 V/m, 217 Hz PM (50 % duty cycle square wave) 810 MHz, 28 V/m, 18 Hz PM (50 % duty cycle square wave) 870 MHz, 28 V/m, 18 Hz PM (50 % duty cycle square wave) 930 MHz, 28 V/m, 18 Hz PM (50 % duty cycle square wave) 1720 MHz, 28/ V/m, 217 Hz PM (50 % duty cycle square wave) 1845 MHz, 28 V/m, 217 Hz PM (50 % duty cycle square wave) 1970 MHz, 28 V/m, 217 Hz PM (50 % duty cycle square wave) 2450 MHz, 28 V/m, 217 Hz PM (50 % duty cycle square wave) 5240 MHz, 9 V/m, 217 Hz PM (50 % duty cycle square wave) 5500 MHz, 9 V/m, 217 Hz PM (50 % duty cycle square wave) 5785 MHz, 9 V/m, 217 Hz PM (50 % duty cycle square wave)
Elektrische snelle transiënte / burst-immunititeit - AC-voedingspoorten	EN 61000-4-4	+/- 2 kV 100 kHz repetition frequency
Elektrische snelle transiënte / burst-immunititeit - I / O SIO / SOP-poorten	EN 61000-4-4	+/- 1 kV 100 kHz repetition frequency
Immunititeit voor overspanning - AC-voedingspoorten	EN 61000-4-5	Line-to-line: +/- 0.5, 1 kV line to line Line-to-ground: Not applicable, the device is a Class II device
Immunititeit voor geleide storingen veroorzaakt door RF-velden - AC-voedingspoorten	EN 61000-4-6	3 V (6 V in ISM bands and amateur radio bands ^a) 0.15-80 MHz 80 % AM 1 kHz
Immunititeit voor door RF-velden veroorzaakte storingen - I / O SIO / SOP-poorten	EN 61000-4-6	3 V (6 V in ISM bands and amateur radio bands ^a) 0.15-80 MHz 80 % AM 1 kHz
Netfrequentie magnetische veldimmunititeit	EN 61000-4-8	30 A/m 50 Hz and 60 Hz Test as tabletop equipment, for at least 1 minute in each direction
Spanningsdalingen, korte onderbrekingen en immunititeit van spanningsvariaties	EN 61000-4-11	0 % U _T ; 0.5 cycle at 0°, 45°, 90°, 135°, 180°, 225°, 270° and 315° 0 % U _T ; 1 cycle at 0° 70 % U _T ; 10 cycles at 0° 0 % U _T ; 250 cycles at 0°
a) The ISM (industrial, scientific and medical) bands between 0.15 MHz and 80 MHz are 6.765 MHz to 6.795 MHz; 13.553 MHz to 13.567 MHz; 26.957 MHz to 27.283 MHz; and 40.66 MHz to 40.70 MHz. The amateur radio bands between 0.15 MHz and 80 MHz are 1.8 MHz to 2.0 MHz. 3.5 MHz to 4.0 MHz. 5.3 MHz to 5.4 MHz. 7 MHz to 7.3 MHz. 10.1 MHz to 10.15 MHz. 14 MHz to 14.2 MHz. 18.07 MHz to 18.17 MHz. 21.0 MHz to 21.4 MHz. 24.89 MHz to 24.99 MHz. 28.0 MHz to 29.7 MHz and 50.0 MHz to 54.0 MHz.		