



DuraSeat - Duschstol

Bruksanvisning




Installationsguide

Denna bruksanvisning måste alltid medfölja produkten


Innehållsförteckning

1. Symboler som används i denna manual	3
2. Allmän säkerhet	3
2.1 Etikett för produktenhet.....	5
3. Allmänna krav	6
3.1 Produktinformation	6
3.2 Produktbeskrivning.....	6
3.3 Avsedd användning	6
3.4 Avsedd användare	6
3.5 Alternativ	6
3.6 Mått.....	8
4. Monteringsanvisningar	9
4.1 Installationsgränssnitt	9
4.2 Monteringsanvisningar för duschstol utan ben	10
4.3 Monteringsanvisningar för duschstol med ben	13
5. Användarinstruktioner	17
5.1 Fäll ihop efter användning	17
5.2 Säkerhet vid användning	17
6. Underhåll	17
6.1 Rengöring	17
6.2 Felsökning	19
7. Miljöskydd	19
8. Reservdelar	20
9. Klagomål.....	21

1. Symboler som används i denna manual

Varningssymbol Indikation på potentiellt farlig situation. Om detta inte undviks kan det leda till allvarliga personskador eller dödsfall.	
Försiktighetssymbol Indikation på potentiellt farlig situation som kan leda till lättare eller måttliga skador. Den kan också användas för att varna för osäkra metoder.	
Symbol för meddelande Denna symbol används för att informera om korrekt användning och hantering av produkten.	

2. Allmän säkerhet

	<p>Denna bruksanvisning måste läsas och förstås före användning. Förvara alltid denna bruksanvisning i närheten av produkten.</p> <p>Användning, installation och service av denna produkt måste ske i enlighet med denna bruksanvisning för att undvika olyckor och allvarliga personskador.</p> <p>Använd eller hantera aldrig produkten på annat sätt än vad som anges i denna bruksanvisning, eftersom det kan leda till personskador och/eller skador på produkten.</p> <p>Personer som installerar och/eller använder denna produkt, antingen som operatör eller användare, ska ha nödvändig säkerhetsinformation och tillgång till denna manual.</p>
--	---



Utför inte reparationer, demontering eller montering, tillägg, omjusteringar eller ändringar av produkten utöver vad som beskrivs i denna bruksanvisning. Dessa måste utföras av Ropox eller av Ropox auktoriserad personal. Utför inte service medan den är i bruk.

Denna apparat kan användas av barn från 8 år och uppåt och personer som har nedsatt fysisk, sensorisk eller mental förmåga eller som saknar erfarenhet och kunskap, om de har fått handledning eller instruktioner om hur apparaten ska användas på ett säkert sätt och förstår de faror som är förknippade med den. Barn får inte leka med apparaten. Barn utan tillsyn får inte rengöra eller underhålla produkten.

Använd inte produkten om den har defekter eller har skadats innan den repareras eller byts ut.

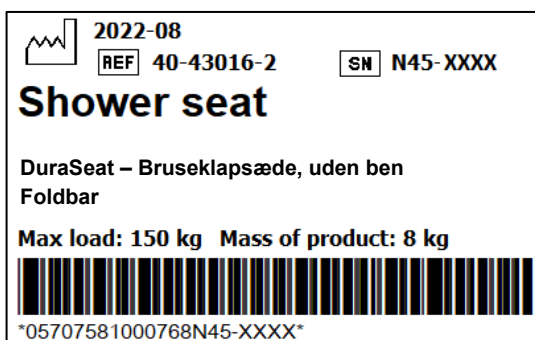




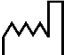




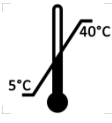

Informationen i denna manual är baserad på korrekt installation i enlighet med installationsanvisningarna för denna produkt.

Ropox kan inte hållas ansvarigt om produkten används på något sätt som avviker från vad som anges i denna manual och/eller installationsinstruktion.

Ropox förbehåller sig rätten att ändra denna manual och referensdokument utan föregående meddelande.

2.1 Etikett för produktenhet



	Denna produkt är CE-märkt i enlighet med: Europeisk förordning om medicintekniska produkter (EU)2017/745 Rådets direktiv 2011/65/EU, RoHS
	Tillverkarens namn och adress
	Tillverkningsdatum
	Lagernummer
	Serienummer
	Läs bruksanvisningen för viktig säkerhetsrelaterad information, varningar och försiktighetsåtgärder.
	Får inte slängas som osorterat hushållsavfall. Produkten måste returneras till en särskild återvinningsstation.
	Drifts- och förvaringstemperaturer får inte överstiga 5–40 C°.
	Se bruksanvisningen

3. Allmänna krav

3.1 Produktinformation

Tillverkare	Ropox A/S Ringstedgade 221 DK-4700 Næstved +45 55 75 05 00 Info@ropox.com		
Produktmodeller	Artikelnummer	Modell	Konfiguration
	40-43011 40-43016	DuraSeat - Duschstol DuraSeat - Duschstol	Med ben Utan ben
Förväntad livslängd	5 år		
MDR-klass 2017/745	Klass I		
Avsedda miljöer	Denna produkt får endast användas i: Professionell hälso- och sjukvårdsmiljö Miljö för hemvård		
Maximal användarvikt enligt EN12182:2012	40-43011 = 200 kg 40-43016 = 150 kg		
Omgivningstemperaturområde	-10 °C till +50 °C Transport och förvaring +5 °C till +40 °C Drift		
Material i kontakt med patient	Sits	PUR-skum	
	Väggenhet	Rostfritt stål: Pulverlackerad	
	Lock	Plast	

3.2 Produktbeskrivning

Duschstolen är en praktisk lösning som enkelt monteras på väggen. Den mjuka sitsen är utrustad med nedfällbara armar som ger användaren mer självförtroende och säkerhet i duschen. Sitsen är solid och fungerar som ett pålitligt stöd för personer som föredrar att duscha sittande.

3.3 Avsedd användning

Duschstolen är ett flexibelt och stabilt hjälpmedel för användare som behöver duscha sittande, och den kan användas i alla typer av badrum. Det är möjligt att fälla upp sitsen till vertikalt läge, vilket gör det möjligt att även använda sitsen i badrum med begränsat utrymme.

Den maximala användarvikten är 200 kg för modeller med stödben och 150 kg för modeller utan ben.

3.4 Avsedd användare

Att läsa och förstå denna handbok är tillräcklig utbildning för en avsedd användare. Barn eller patienter anses inte vara avsedda användare.

3.5 Alternativ

40-43016 DuraSeat - Duschstol

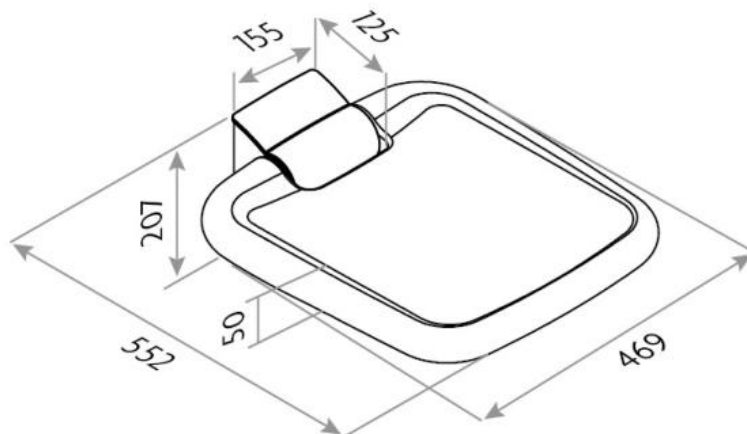
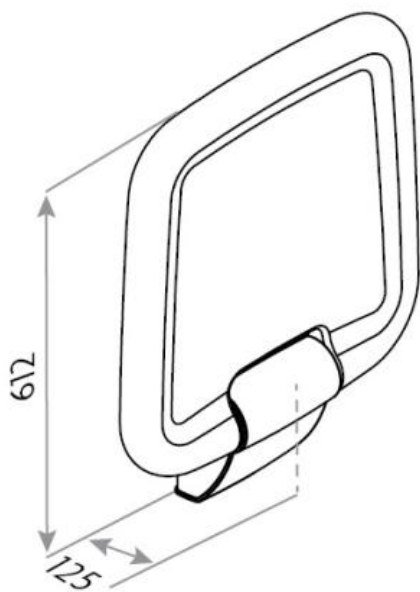


40-43011 DuraSeat - Duschstol med ben

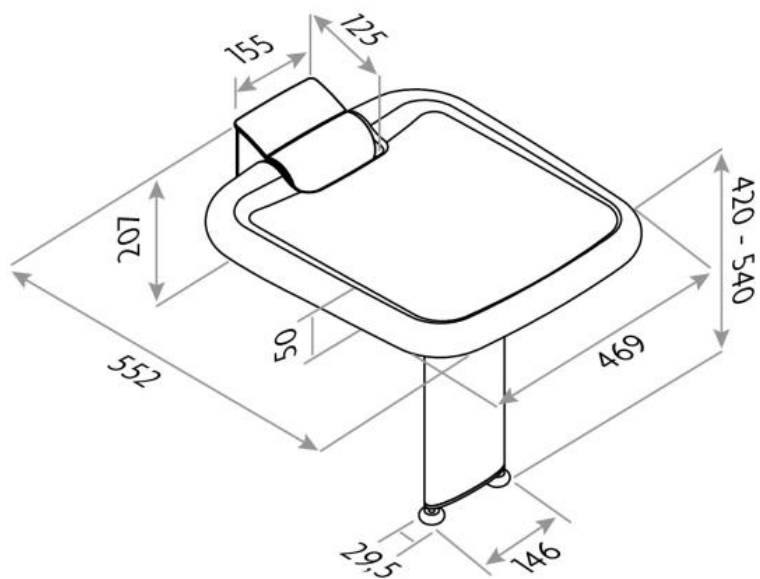
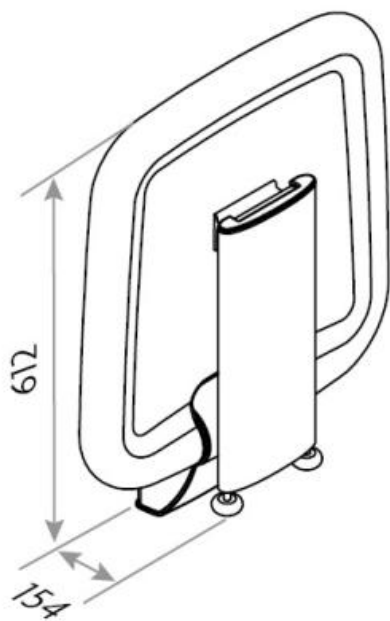


3.6 Mått

40-43016 DuraSeat - Duschstol



40-43011 DuraSeat - Duschstol med ben



4. Monteringsanvisningar

4.1 Installationsgränssnitt

Sits, med eller utan ben

Konstruktion

Väggen måste vara tillverkad av ett material som lämpar sig för skruvmontering och som är godkänd för fuktiga utrymmen.

Belastningstestad enligt DS/ISO 17966 har den maximala användarvikten fastställts till 150 kg för sitsen utan ben och 200 kg för sitsen med ben. Det skuggade området är det minsta området för förstärkning av väggen.

Max. dragbelastning för övre skruvar

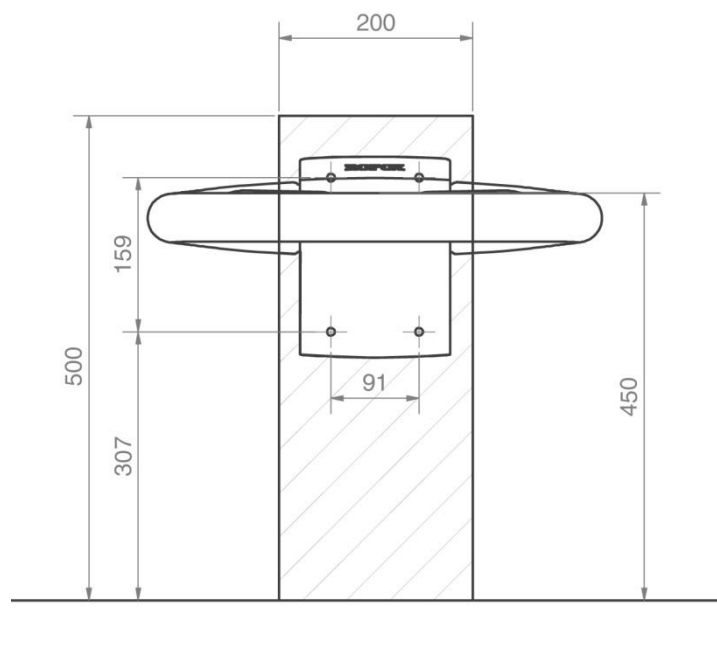
40-43011: 70 kg/skruv

40-43016: 225 kg/skruv

Obs!

Alla mått är baserade på en fast sitthöjd på 450 mm (17 7/10") över golvnivå. Om en ändring av denna höjd krävs, måste de rekommenderade måtten ändras i enlighet med detta. Sits med ben måste monteras med en sitshöjd mellan 450 och 575 mm (17 7/10" och 22 3/5") över golvnivå.

Sätet levereras med en uppsättning av 4 skruvar och råpluggar som är lämpliga för montering på en betongvägg. Montören bör alltid ta hänsyn till väggens material, skick och hållfasthet och använda skruvar och råpluggar som är lämpliga för den specifika väggtypen.



4.2 Monteringsanvisningar för duschstol utan ben

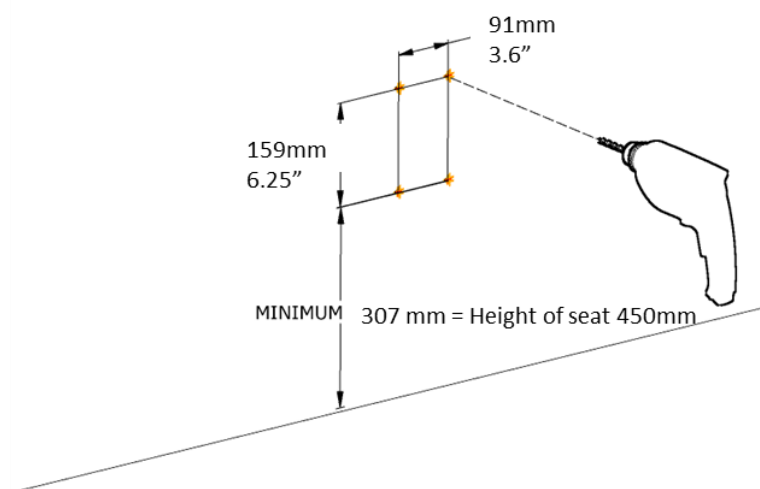
Följande delar ingår:

Duschstol	x1
Monteringsskruvar	x4
Råpluggar	x4

Skruvarna och råpluggarna som ingår är avsedda för montering på en betongvägg. Installatören måste alltid undersöka väggens material, skick och hållfasthet och använda lämpliga skruvar och råpluggar.

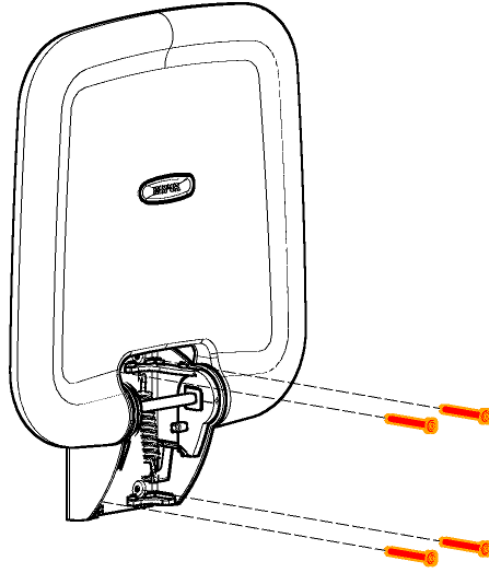
Sätet har en maximal användarvikt på 150 kg.

Maximal belastning för de övre skruvarna är 225 kg.



1

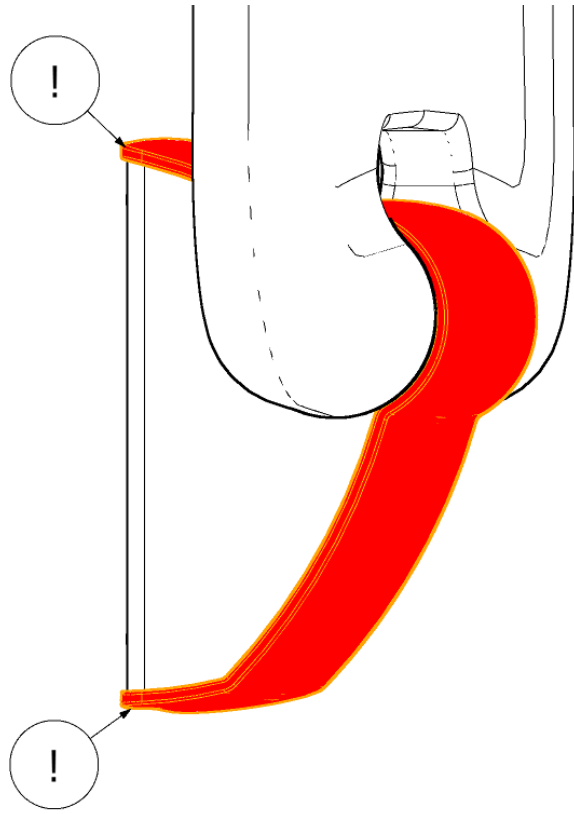
1



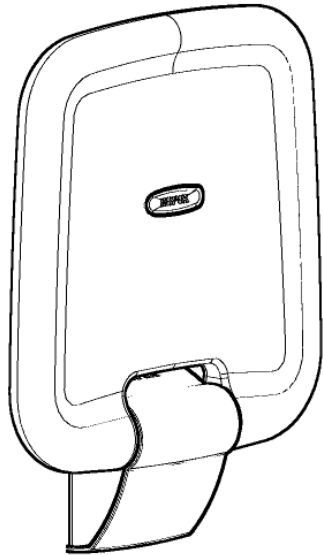
2



3



4



5

4.3 Monteringsanvisningar för duschstol med ben

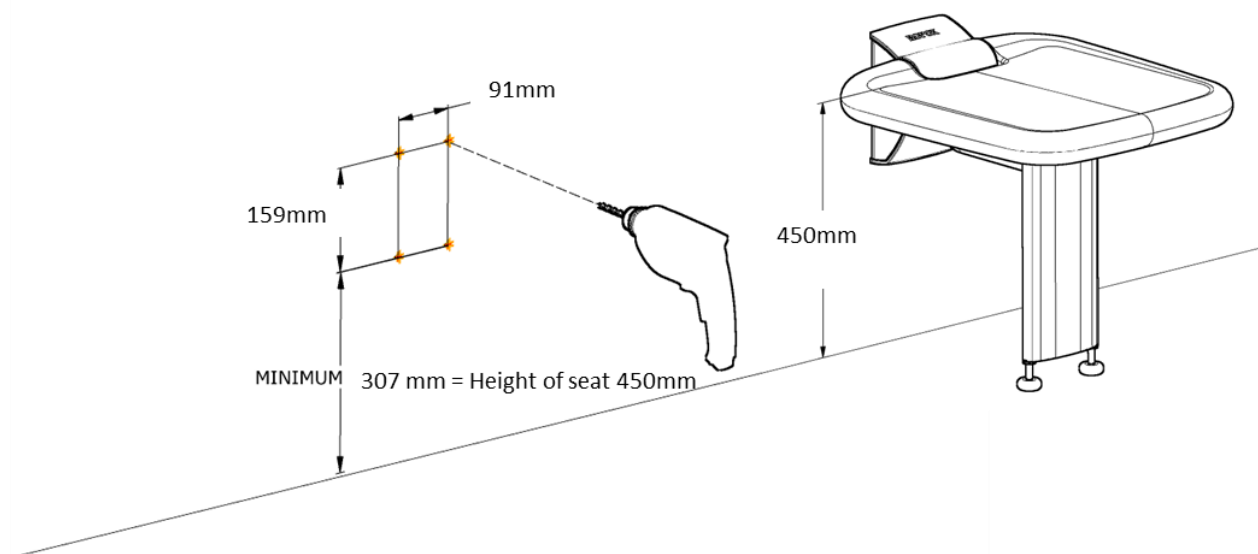
Följande delar ingår:

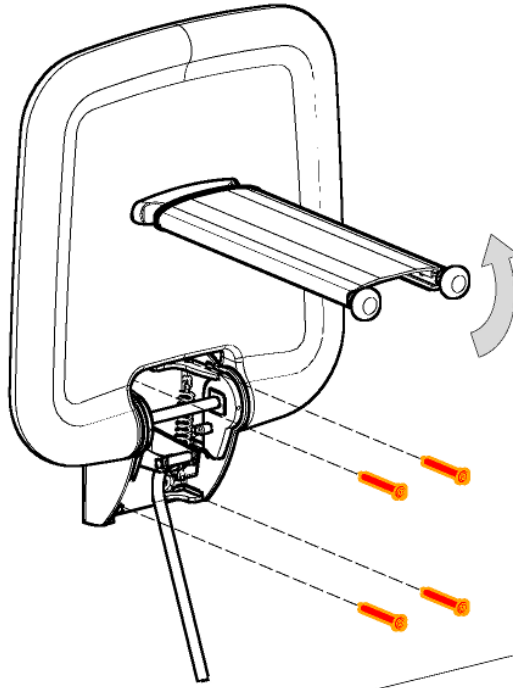
Duschstol med ben och justerskruvar	x1
Monteringskruvar	x4
Råpluggar	x4

Skruvarna och råpluggarna som ingår är avsedda för montering på en betongvägg. Installatören måste alltid undersöka väggens material, skick och hållfasthet och använda lämpliga skruvar och råpluggar.

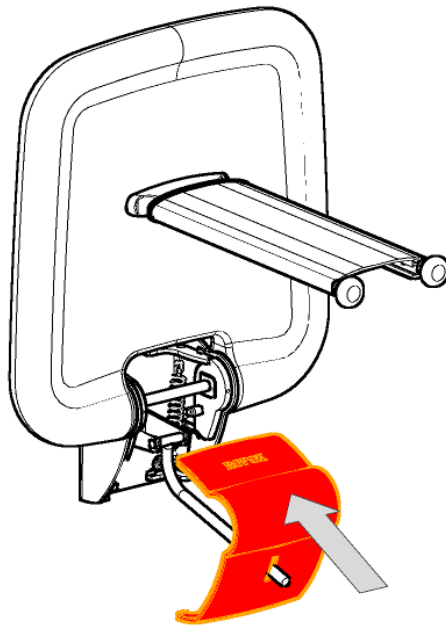
Sätet med ben har en maximal användarvikt på 200 kg.

Maximal belastning för de övre skruvarna är 70 kg.

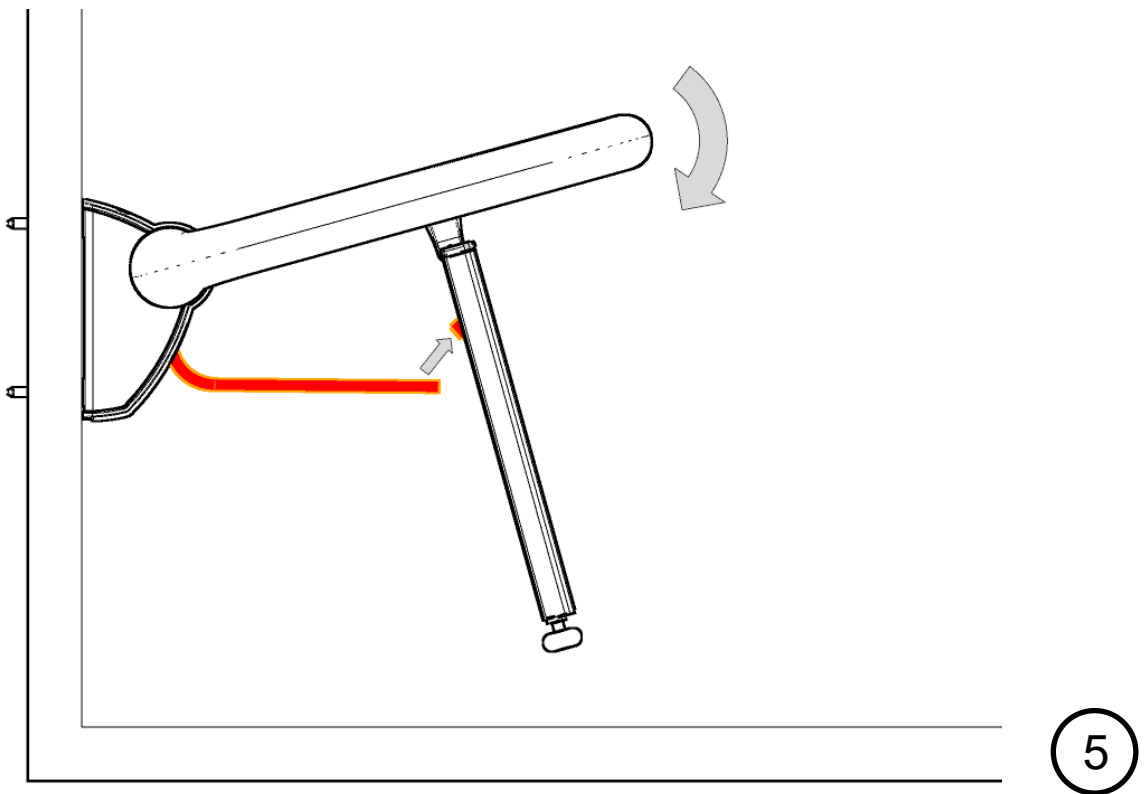
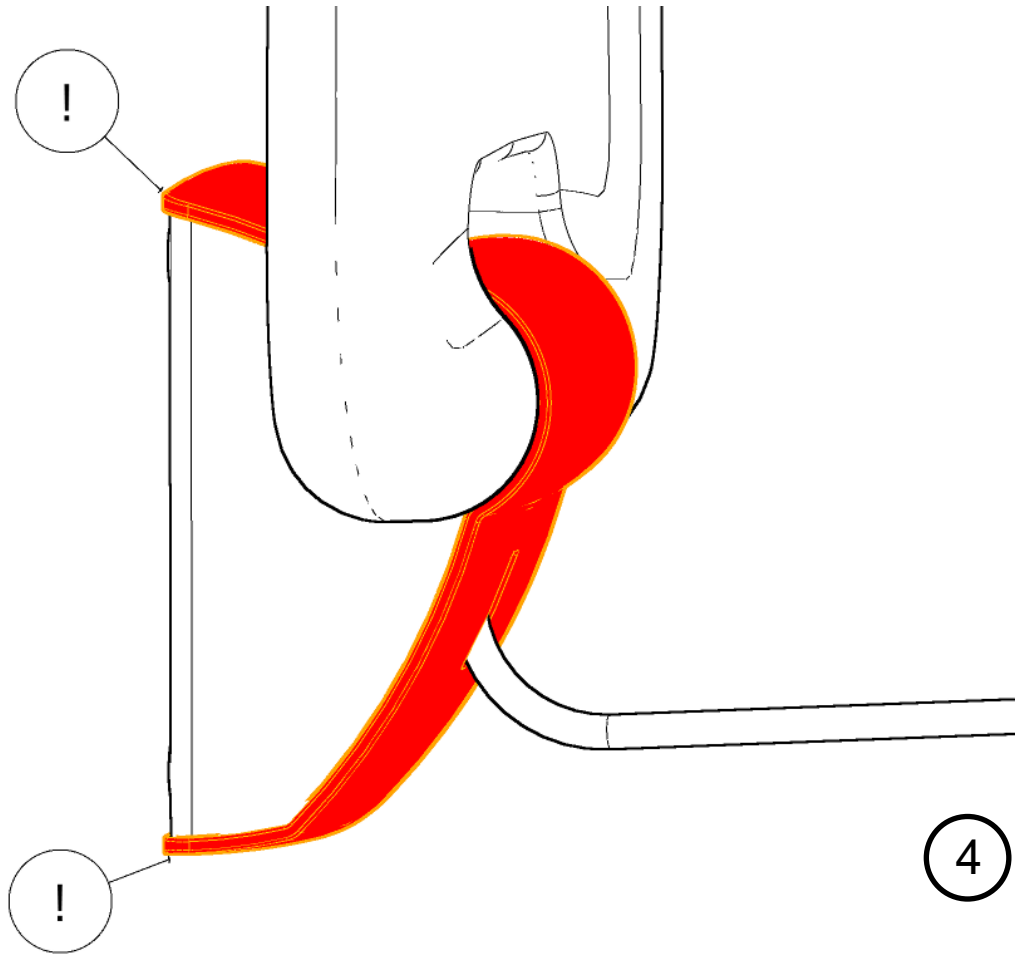


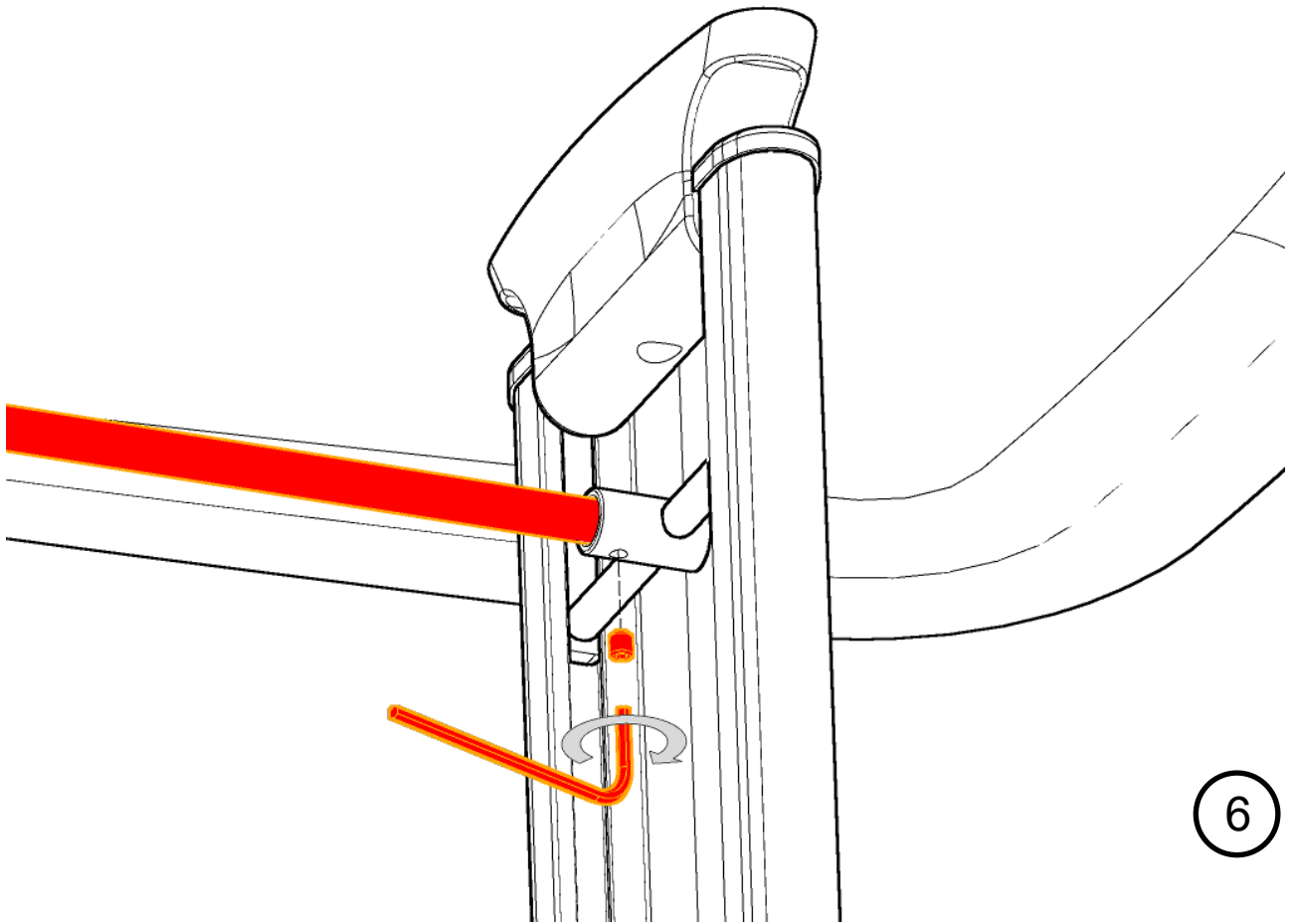


2

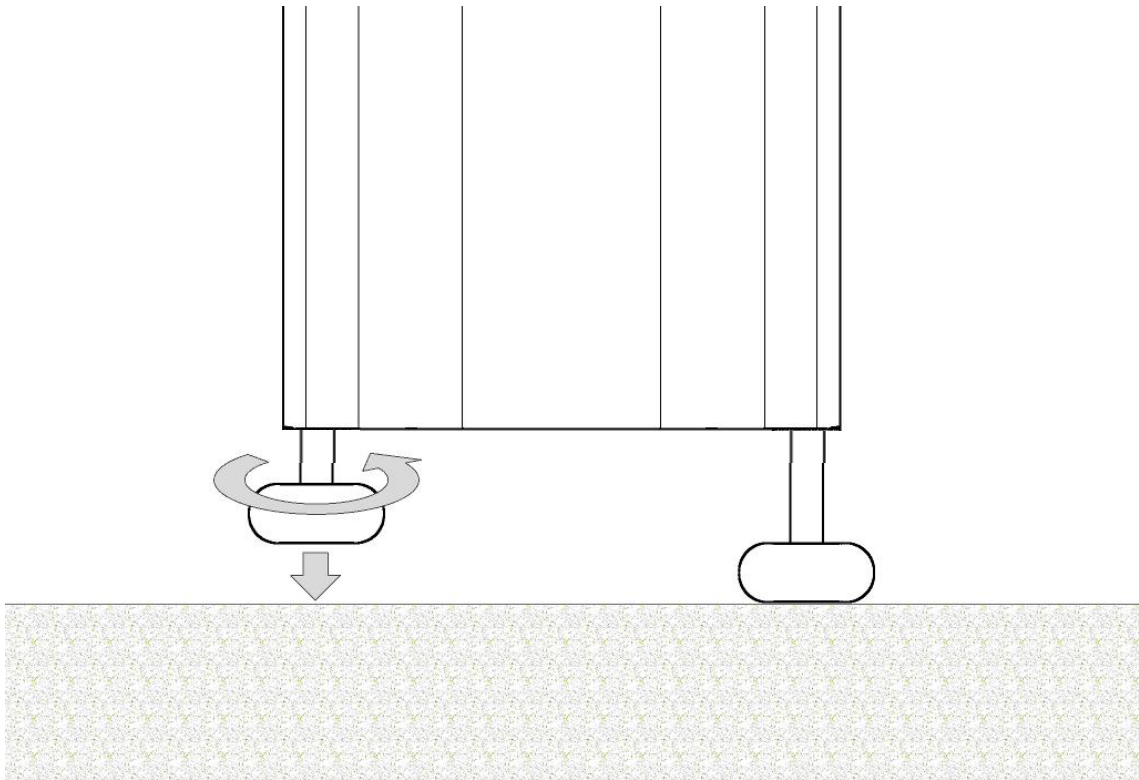


3





6



7

5. Användarinstruktioner


5.1 Fäll ihop efter användning

DuraSeat - Duschstol har en inbyggd fjädermekanism som gör det mycket enkelt att fälla undan stolen vid väggen efter användning.

Sitsen är också utformad för att hålla sig uppe men är samtidigt lätt att fälla ner igen.

5.2 Säkerhet vid användning

För optimal användning av fällstolens funktioner och för att undvika olyckor är det viktigt att agera i enlighet med dessa grundläggande rekommendationer

	<p>Var försiktig!</p> <ul style="list-style-type: none">• Var noga med att fötterna är korrekt inställda så att båda vilar mot golvet när sätet är nedfällt. Var särskilt försiktig om golvet är ojämnt eller om det finns ett galler eller liknande vid fötterna.• Undvik att stöta emot benet när det är nedfällt (t.ex. med fotstödet på en rullstol). Om benet förstörs kommer den maximala belastningen att reduceras avsevärt.• Se till att väggen som sätet är på vid kan bära versionen utan ett ben. Om inte, välj antingen versionen med ett ben eller förstärk väggen.• Tänk på att sitsen kan bli hal när den är våt och när två används.• Undvik så långt som möjligt att sitta på väggfästets plasthölje.• Se till att det inte finns något under sätet när det är uppfällt, eftersom det kan skada benet.• Se till att alla monteringskruvar i väggen är korrekt monterade och inte sitter i en skarv. Detta försvagar sätets bärförmåga.• Var uppmärksam på att ledstången blir hal när den är våt.• Var uppmärksam så att vårdaren inte snubblar över stödbenet.
---	--

6. Underhåll

DuraSeat - Duschstol är underhållsfri. Av säkerhetsskäl rekommenderar vi dock regelbunden inspektion av alla monteringskruvar och rörliga delar för att säkerställa att väggmonteringen är ok och säker.

6.1 Rengöring

Använd inte högtryckstvätt för att rengöra produkten.

Kalkavlagringar avlägsnas med hushållsrengöringsmedel för badrum.

Rengör alltid uppsamlingsbrickan efter användning för att förhindra att smuts fastnar på ytorna.

Viktigt

Använd inte slippulver eller andra slipmedel eftersom de kan repa ytorna. Använd inte spetsiga eller vassa rengöringshjälpmedel.

Kemisk beständighet

Rengöringsmedel som innehåller följande kemikalier får inte användas vid rengöring.

Aceton
Ammoniumkarbonat
Etylacetat
Myrsyra
Saltsyra
Isopropanol
Metylacetat
Salpetersyra
Fosforsyra

Undvik kontakt med **jod** eftersom det kan missfärga sätet.

Chemical Resistance of PUR (Polyurethane)

Substance	Concentration (%)	Classification of requirement	Substance	Concentration (%)	Classification of requirement
Aceton		○	Magnesium chloride	30	●
Alums		○	Methanol	< 5	●
Aluminium chloride	10	●	Mythyl acetate		○
Formic acid	30	○	Mythyl chloride		○
Ammonia	10	●	Methylethylketon		●
Ammonium carbonate		○	Mythylglycol		○
Ammonium chloride		●	Mythylglycolacetate		○
Aniline		○	Lactic acid	10	○
ASTM-Oil I		●	Mineral oil		●*
ASTM-Oil II		●	Motor oil		○
ASTM-Oil III		●	Sodium chloride	10	●
ASTM-Fuel No. I		●	Sodium perchlorate solut.		●
ASTM-Fuel No. II		●	Soda lye	10	●
ASTM-Fuel No. III		●	Olive oil		●
Benzene		○	Ozone		●
Brake fluid ATE		○	Paraffin oil		●
Butanol		○	Perchlore ethylene		○
Butyl acetate		○	Petroleum ether		●
Calcium chloride	40	●	Petroleum		●
Chlorobenzene		○	Vegetable oils		●
Chloroform		○	Vegetable fats		●
Chloroprene		○	Phosphoric acid	50	○
Chromic acid		○	Nitric acid	30	○
Cyclohexan		●	Hydrochlorid acid, concen.		○
Cyclohexanon		○	Cutting oil		●*
Diethylether		●	Carbon disulfide		○
Diethylprestone		●	Sulfuric acid	30	●
Diesel oil		●	Sea water		●
Dimethylformamide		○	Silver salts	20	●
Ferric-III-chloride	10	●	Tetrachloroethylene		○
Acetic acid 20-80	10	●	Carbon tetrachloride	100	○
Ethanol	100	●	Tetrahydrofuran		○
Ethyl ether		●	Toluene		○
Ethylacetate		○	Trichlorethylene		○
Ethylencoloride		●	Tataric acid	< 10	●
Freon 12		●	Xylon		○
Freon 22		●			
Hydraulic oil SAE 90		●*			
Glycerin		●			
Glycol		●			
Isopropanol		○			
Potash lye	10	●			
Bichromate of potash		●			
Potassium nitrate		●			
Potassium permanganate		○			
Kerosene		●			

resistant	●
vastly resistant	●
conditionally resistant	●
not resistant	○

*for individual case, please verify

The information mentioned in this summary is given to the best of our own knowledge and based upon our long standing experience. But we would like to direct your attention to the fact, that the information is given without obligation. A final judgement can only be made in practice.

6.2 Felsökning

Fel	Möjliga lösningar
Sätet kan inte bibehålla ett upprätt läge	Den interna fjädern kan vara defekt; kontakta i så fall Ropox för en ny del.
Sätet är ovanligt tungt att lyfta	Ta bort plasthöljet från väggfästet. <ul style="list-style-type: none">• Om fjädrarna har lossnat, sätt tillbaka fjädrarna när sätet är i upprätt läge.• Om en eller båda fjädrarna är defekta, kontakta Ropox för nya delar.
Sätet kan inte fällas ner helt och vilar inte i horisontellt läge.	OBS! gäller endast för version med ett ben: <ul style="list-style-type: none">• Ställ in fötterna på rätt höjd• Alternativt kan sätet ha installerats för lågt (se installationsanvisningarna för minsta position för vägginstallation).

7. Miljöskydd

Produkten är inte avsedd att slängas som hushållsavfall. Korrekt demontering, sortering och bortskaffande av komponenter måste göras av professionella avfallshanterare.



Artikel	Rekommendation för bortskaffande
Sits	Plast
Enhet	Stålavfall
Lock	Hård plast

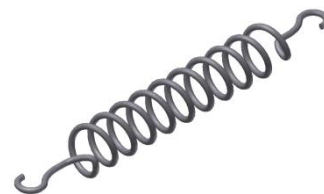
8. Reservdelar

I följande tabell beskrivs de reservdelar som vid behov finns tillgängliga för DuraSeat - Duschstol.

40*40018-013	Justeringskruv 
40*43010-233	Plastskydd <i>För 40-43016</i> 
40*43010-289	Plastskydd <i>För 40-43011</i> 
40-43017-2	PUR-säte 
40*43010-176	Bladfjäder 

40*43010-216

Avlastningsfjäder



9. Klagomål

Se allmänna försäljnings- och leveransvillkor på www.ropox.com



ROPOX A/S

Ringstedgade 221
DK-4700 Naestved
Tfn.: +45 55 75 05 00
www.ropox.com