



DuraSeat - Douchestoel




Gebruiksaanwijzing

Deze handleiding moet altijd binnen handbereik van het product zijn.


Inhoudstafel

1. In deze handleiding gebruikte symbolen	3
2. Algemene veiligheid	3
2.1 Label producteenheid	5
3. Algemene eisen	6
3.1 Productinformatie	6
3.2 Productbeschrijving	6
3.3 Beoogd gebruik	6
3.4 Beoogde gebruiker	6
3.5 Opties	7
3.6 Afmetingen	8
4. Montage-instructies	9
4.1 Installatie-interfaces	9
4.2 Montage-instructies douchezitje zonder poot	10
4.3 Montage-instructies douchezitje met poot	13
5. Gebruiksaanwijzing	17
5.1 Opvouwbaar na gebruik	17
5.2 Gebruiksveiligheid	17
6. Onderhoud	17
6.1 Reiniging	17
6.2 Problemen oplossen	19
7. Milieubescherming	19
8. Reserveonderdelen	20
9. Klachten	21

1. In deze handleiding gebruikte symbolen

Waarschuwingssymbool Indicatie van mogelijk gevaarlijke situatie. Als dit niet wordt vermeden, kan dit leiden tot ernstig letsel of de dood.	
Voorzichtigheidssymbool Aanduiding van een potentieel gevaarlijke situatie die kan leiden tot licht of matig letsel. Het kan ook worden gebruikt om te waarschuwen voor onveilige situaties.	
Meldingssymbool Dit symbool wordt gebruikt om correct gebruik en behandeling van het product aan te geven.	

2. Algemene veiligheid

	<p>Deze handleiding moet vóór gebruik worden gelezen en begrepen. Bewaar deze handleiding altijd in de buurt van het product.</p> <p>Het gebruik, de installatie en het onderhoud van dit product moeten in overeenstemming zijn met deze handleiding om ongelukken en ernstig persoonlijk letsel te voorkomen.</p> <p>Gebruik of behandel dit product nooit op andere manieren die in deze handleiding worden beschreven, aangezien dit kan leiden tot persoonlijke veiligheidsrisico's en/of schade aan het product kan veroorzaken.</p> <p>Personen die dit product installeren en/of gebruiken als operator of gebruiker moeten de nodige veiligheidsinformatie hebben en toegang hebben tot deze handleiding.</p> <p>Als het netsnoer beschadigd is, moet het worden vervangen door de fabrikant, zijn serviceagent of gelijkwaardig gekwalificeerde aangewezen personen om gevaar te voorkomen.</p>
--	---



Voer geen reparaties, demontage- of montagewerkzaamheden, toevoegingen, aanpassingen of modificaties aan het product uit die verder gaan dan beschreven in deze handleiding. Deze moeten worden uitgevoerd door Ropox of door Ropox geautoriseerd personeel. Voer geen onderhoud uit tijdens gebruik.

Dit apparaat kan worden gebruikt door kinderen vanaf 8 jaar en ouder en door personen met verminderde lichamelijke, zintuiglijke of geestelijke vermogens of gebrek aan ervaring en kennis. Deze personen mogen dit product alleen gebruiken als ze onder toezicht staan of instructies hebben gekregen over het veilige gebruik van het apparaat en de betrokken gevaren begrijpen. Kinderen mogen niet met het apparaat spelen.

Reiniging en gebruikersonderhoud mogen niet zonder toezicht door kinderen worden uitgevoerd .

Gebruik het product niet als het defecten vertoont of beschadigd is voordat het gerepareerd of vervangen is.

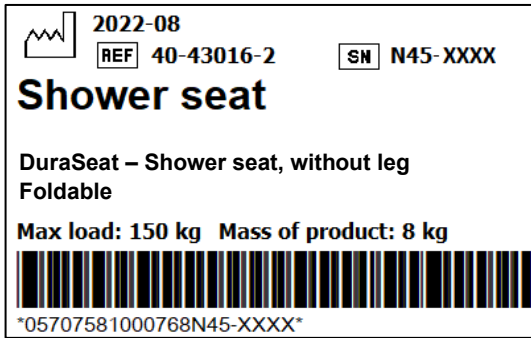
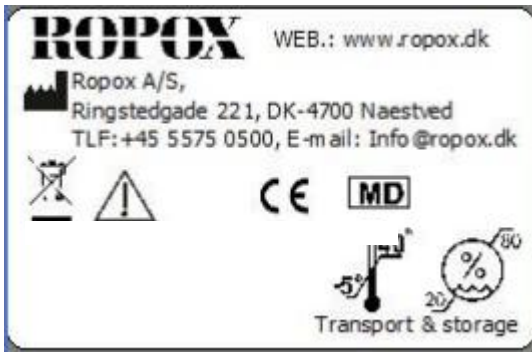


De informatie in deze handleiding is gebaseerd op een correcte installatie in overeenstemming met de installatie-instructies voor dit product.

Ropox kan niet aansprakelijk worden gesteld indien het product op een andere manier wordt gebruikt dan vermeld in deze handleiding en/of installatie-instructie.

Ropox behoudt zich het recht voor om deze handleiding en referentiedocumenten zonder voorafgaande kennisgeving te wijzigen.

2.1 Label producteenheid



	<p>Dit product is CE-gemarkeerd in overeenstemming met:</p> <p>Europese verordening medische hulpmiddelen (EU) 2017/745</p> <p>Richtlijn 2006/42/EG van de Raad betreffende machines</p> <p>Richtlijn 2011/65/EU van de Raad, RoHS</p>
	<p>Naam en adres van de fabrikant</p>
	<p>Datum van productie</p>
	<p>Voorraad nummer</p>
	<p>Serienummer</p>
	<p>Raadpleeg de handleiding voor belangrijke veiligheidsgerelateerde informatie, waarschuwingen en veiligheidsmaatregelen.</p>
	<p>Niet weggooien als ongesorteerd gemeentelijk afval. Het product moet worden geretourneerd naar een aangewezen recyclingstation.</p>
	<p>Bedrijfs- en opslagtemperaturen mogen niet hoger zijn dan 5-40°C</p>
	<p>Raadpleeg de gebruiksaanwijzing</p>

3. Algemene eisen

3.1 Productinformatie

Fabrikant	Ropox A/S Ringstedgade 221, DK-4700 Naestved +45 55 75 05 00 Info@ropox.com		
Productmodellen	Onderdeel nummer	Model	Configuratie
	40-43011 40-43016	DuraSeat - Douche zitje DuraSeat - Douche zitje	Met hulppoot Zonder hulppoot
Verwachte levensduur	5 jaar		
MDR-klasse 2017/745	Klasse I		
Beoogde omgevingen	Dit product mag alleen worden gebruikt in: Professionele zorgomgeving Particuliere woningen		
Maximaal gebruikersgewicht volgens EN12182:2012	40-43011 = 200kg / 440lbs 40-43016 = 150kg / 330lbs		
Omgevingstemperatuurbereik	-10 °C tot + 50 °C Transport en opslag +5 °C tot +40 ° C Werking		
Materialen in contact met patiënt	Zitting	PUR-schuim	
	Muurframe	Roestvrij staal: gepoedercoat	
	Afdekkap	Plastic	

3.2 Productbeschrijving

De Douchezitje is een praktische oplossing die eenvoudig aan de muur te monteren is. Deze kan worden uitgerust met neerklapbare steunarmen die de gebruikers meer vertrouwen en veiligheid geven in de doucheruimte. De zitting is stevig en is een betrouwbare ondersteuning voor mensen die zittend douchen.

3.3 Beoogd gebruik

Het douchezitje is een flexibel en stabiel hulpmiddel voor gebruikers die zittend douchen en kan in allerlei soorten badkamers worden gebruikt. Het is mogelijk om het zitje omhoog te klappen tot een verticale stand waardoor het zitje ook in badkamers met beperkte ruimte kan worden gebruikt.

Het maximale gebruikersgewicht is 200 kg voor modellen met een hulppoot en 150 kg voor modellen zonder een hulppoot.

3.4 Beoogde gebruiker

Het lezen en begrijpen van deze handleiding is voldoende training voor een beoogde gebruiker. Kinderen of patiënten worden niet beschouwd als de beoogde gebruiker.

3.5 Opties

40-43016 DuraSeat - Douchestoel

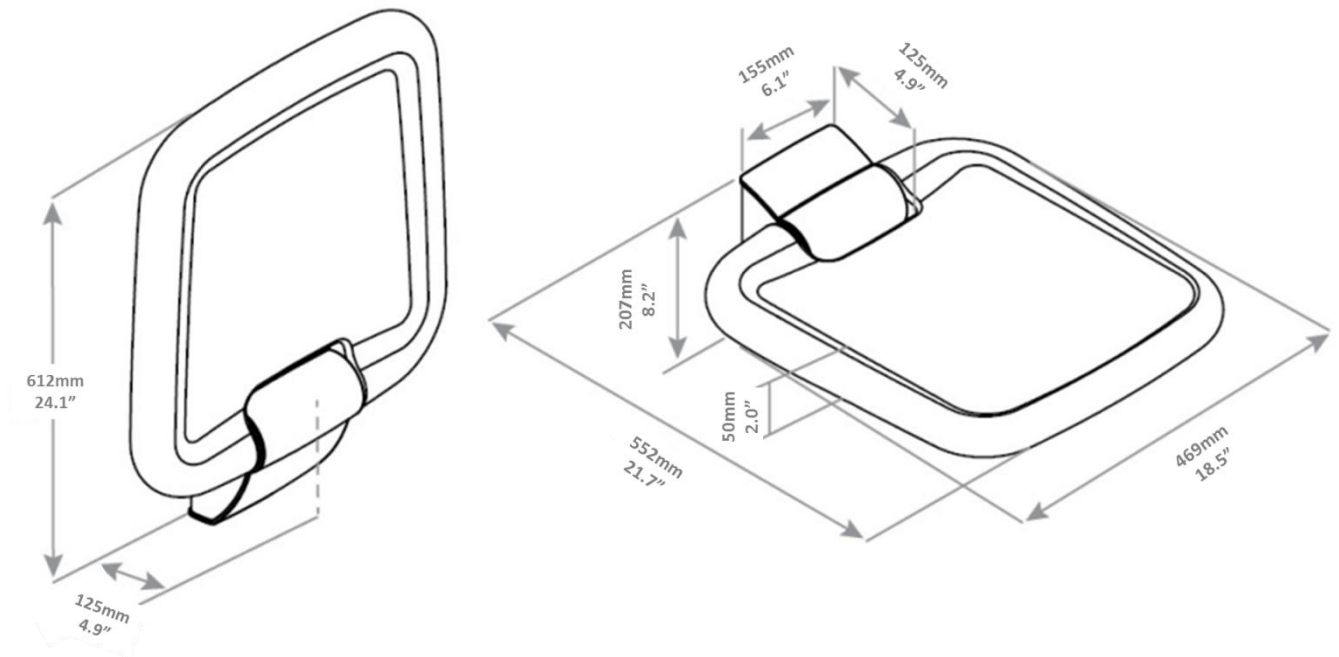


40-43011 DuraSeat - Douchestoel met hulppoot

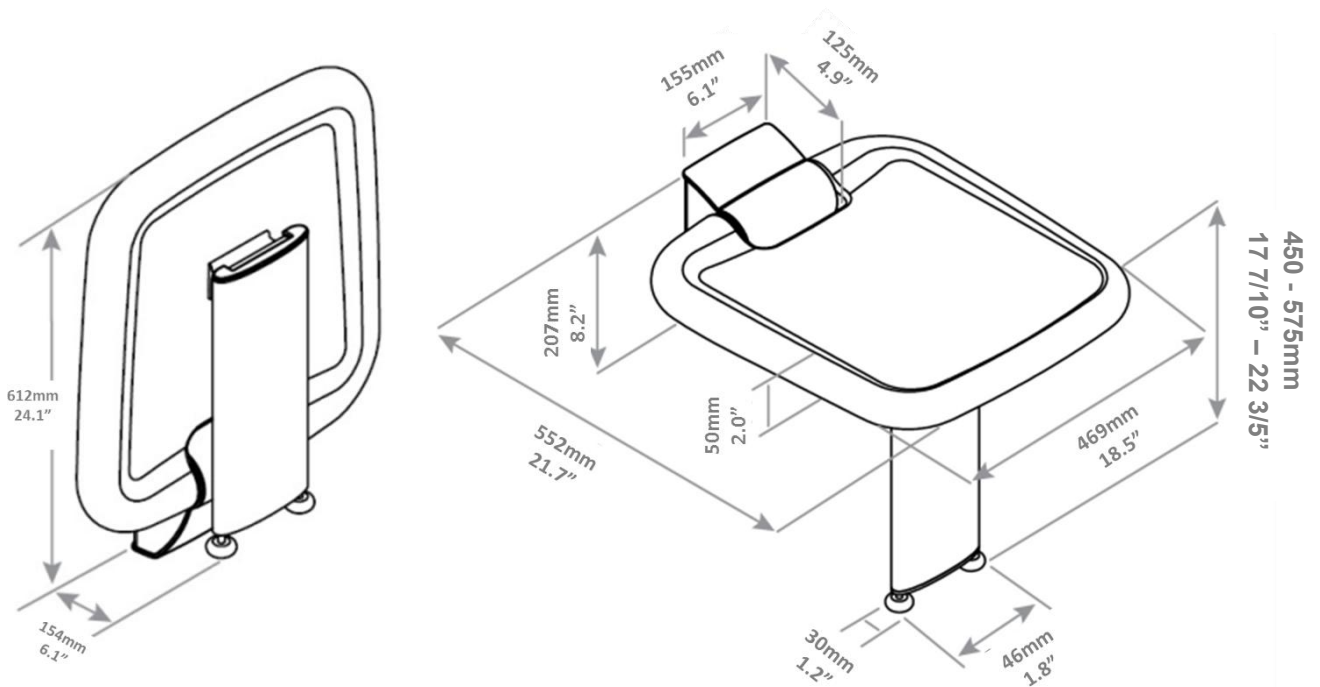


3.6 Afmetingen

40-43016 DuraSeat - Douchestoel



40-43011 DuraSeat - Douchestoel met hulppoot



4. Montage-instructies

4.1 Installatie-interfaces

Douchestoel met en zonder hulppoot

Bouw

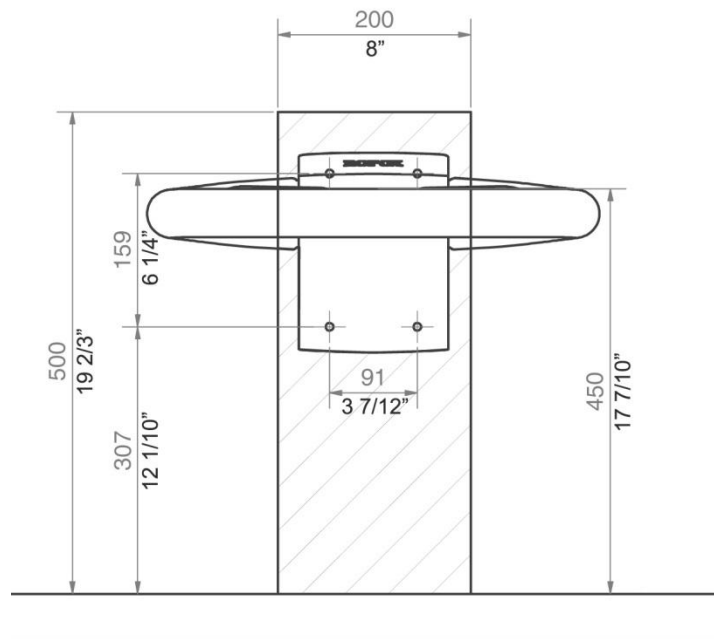
De muur moet gemaakt zijn van een materiaal dat geschikt is voor schroefmontage en goedgekeurd is voor vochtige ruimtes.

Belastinggetest volgens DS/ISO 17966, het maximale gebruikersgewicht is vastgesteld op 150 kg (331 lbs) voor de douchestoel zonder hulppoot en 200 kg (441 lbs) voor de douchestoel met hulppoot. Het gearceerde gebied is het minimale gebied voor wapening van de muur.

Max. trekbelasting van bovenste schroeven

40-43011: 70 kg/schroef (154 lbs)

40-43016: 225kg/schroef (496lbs)



OPMERKING:

Alle afmetingen zijn gebaseerd op een vaste zithoogte van 450 mm (17 7/10") boven vloerniveau. Als een wijziging van deze hoogte nodig is, moeten de aanbevolen afmetingen dienovereenkomstig worden gewijzigd. De douchestoel met hulppoot moet worden gemonteerd met een zithoogte tussen 450 en 575 mm (17 7/10" en 22 3/5") boven vloerniveau.

De douchestoel wordt geleverd met een set van 4 schroeven en pluggen geschikt voor montage op een betonnen muur. De monteur moet altijd rekening houden met het materiaal, de staat en de sterkte van de muur en schroeven en pluggen gebruiken die geschikt zijn voor het specifieke muurtype.

4.2 Montage-instructies voor douchezitje zonder hulppoot

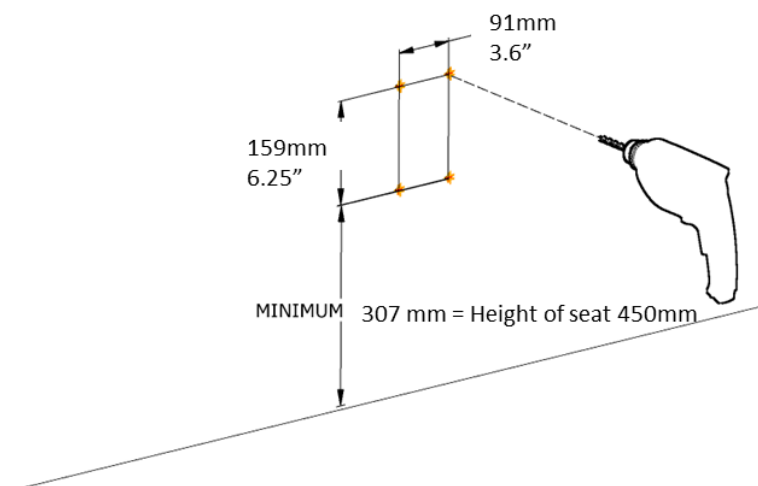
De volgende onderdelen zijn inbegrepen:

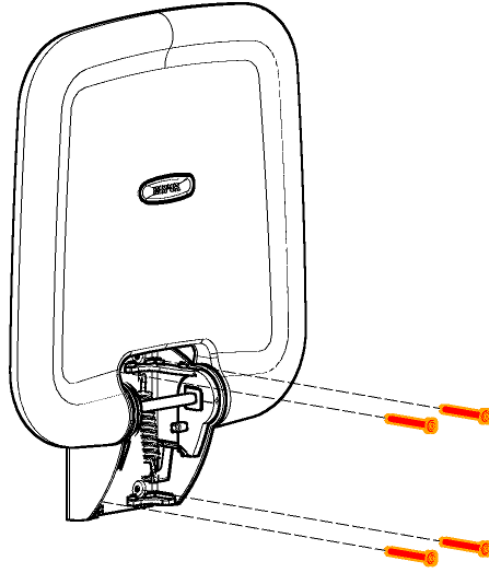
Douchezitje	x1
Montage schroeven	x4
Rawlplugs	x4

De meegeleverde schroeven en pluggen zijn voor montage op een betonnen muur. De installateur moet altijd het materiaal, de staat en de sterkte van de muur onderzoeken en geschikte schroeven en pluggen gebruiken.

De douchestoel I heeft een maximaal gebruikersgewicht van 150 kg/330 lbs.

Maximale belasting in de bovenste schroeven is 225kg/496lbs.

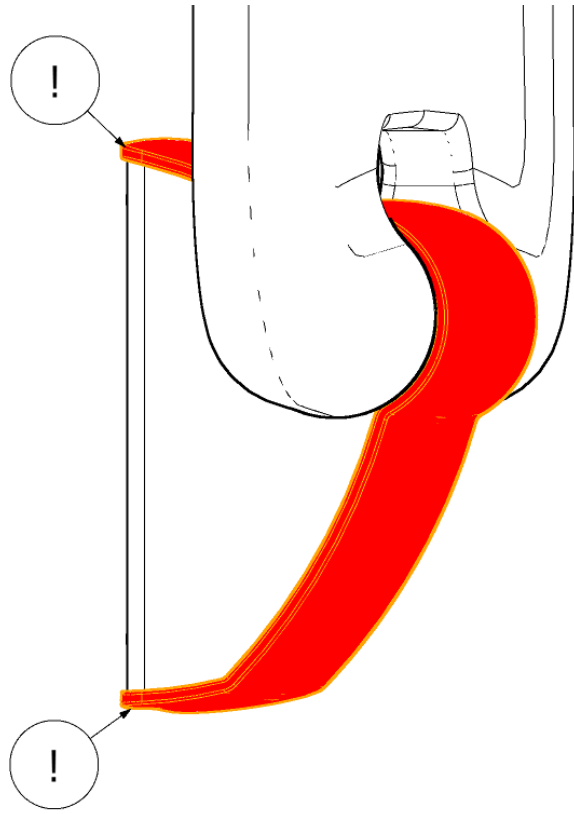




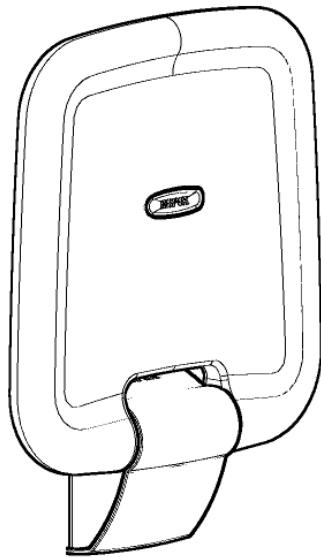
2



3



4



5

4.3 Montage-instructies douchezitje met hulppoot

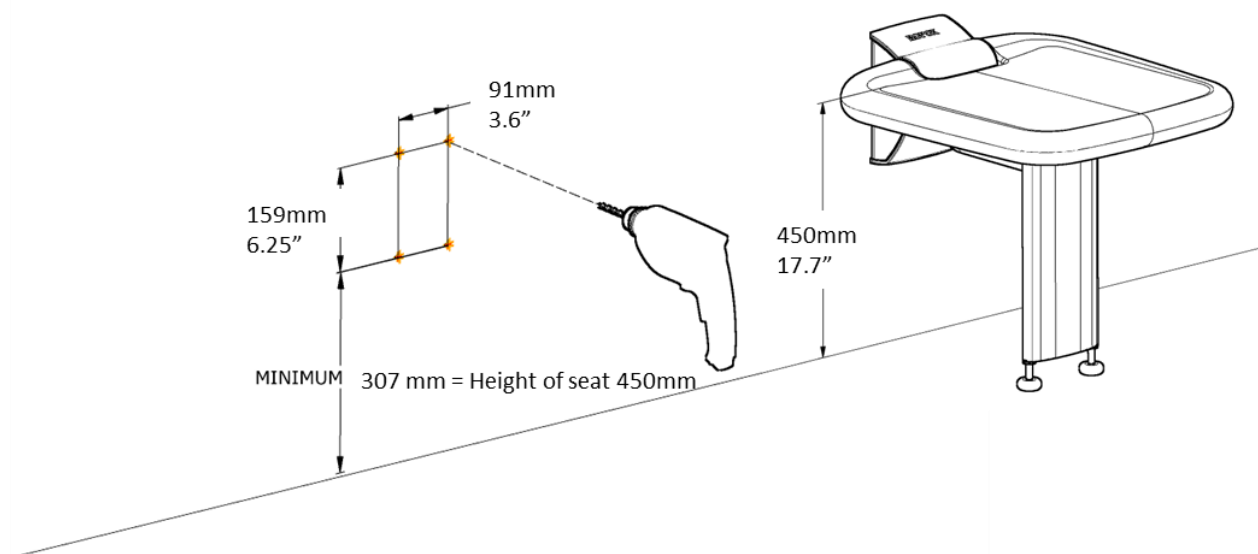
De volgende onderdelen zijn inbegrepen:

Douchezitje met hulppoot en stelschroeven	x1
Montage schroeven	x4
Rawplugs	x4

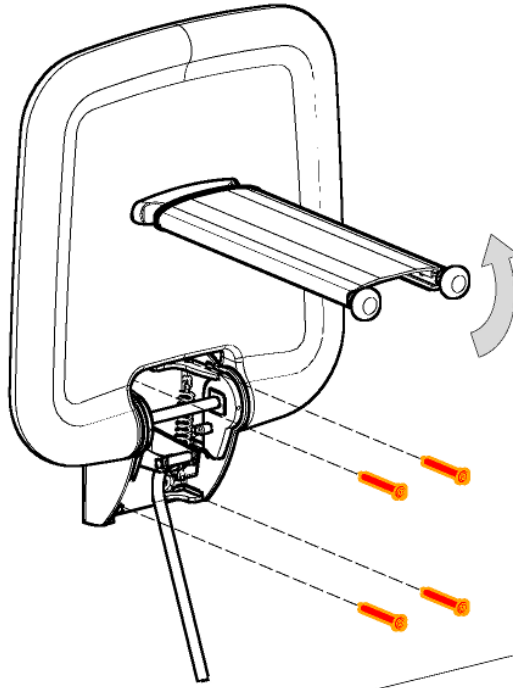
De meegeleverde schroeven en pluggen zijn voor montage op een betonnen muur. De installateur moet altijd het materiaal, de staat en de sterkte van de muur onderzoeken en geschikte schroeven en pluggen gebruiken.

De douchestoel met hulppoot heeft een maximaal gebruikersgewicht van 200kg/440lbs.

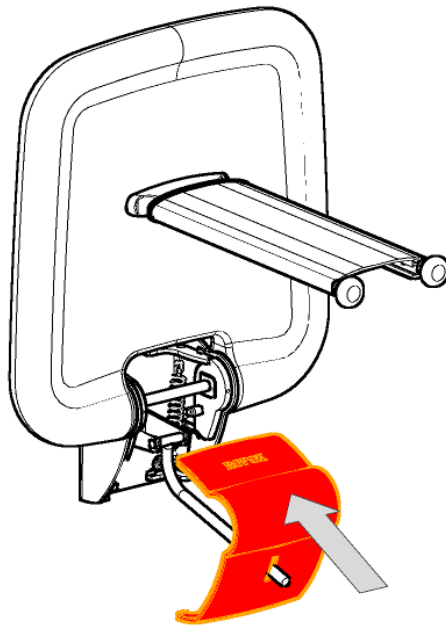
Maximale belasting in de bovenste schroeven is 70kg/154lbs



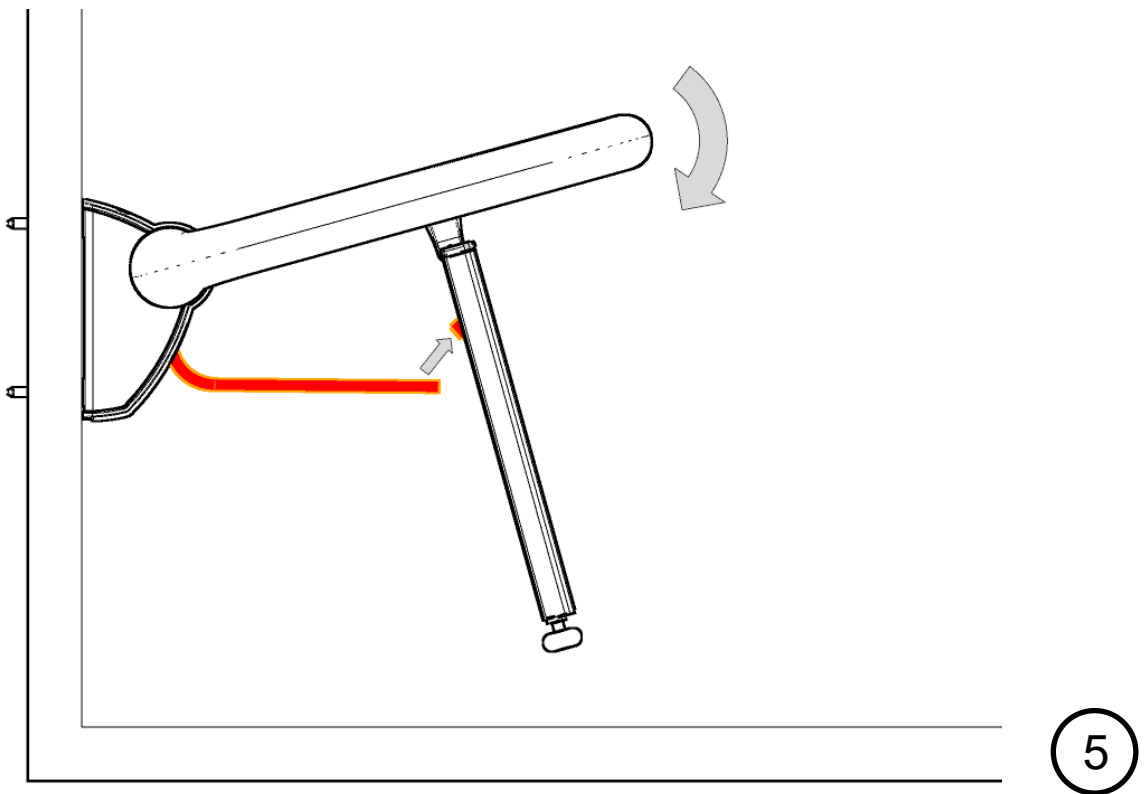
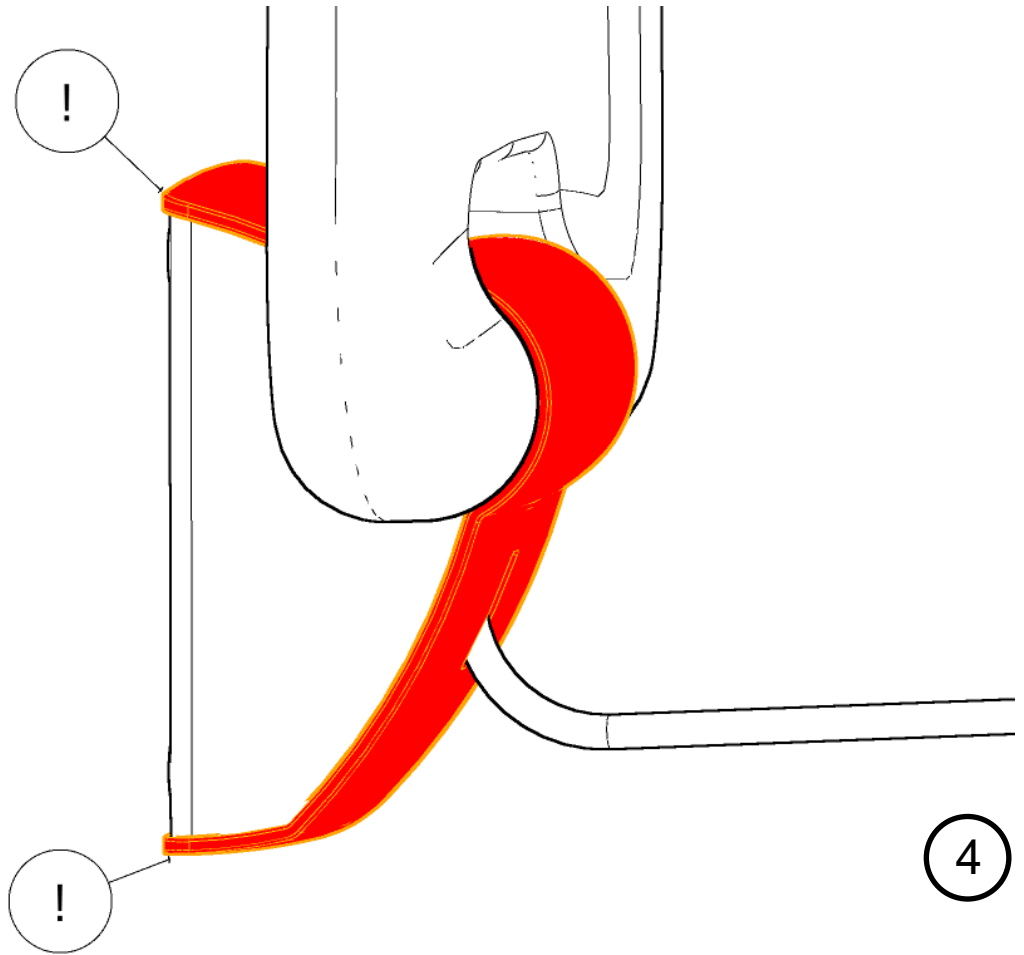
1

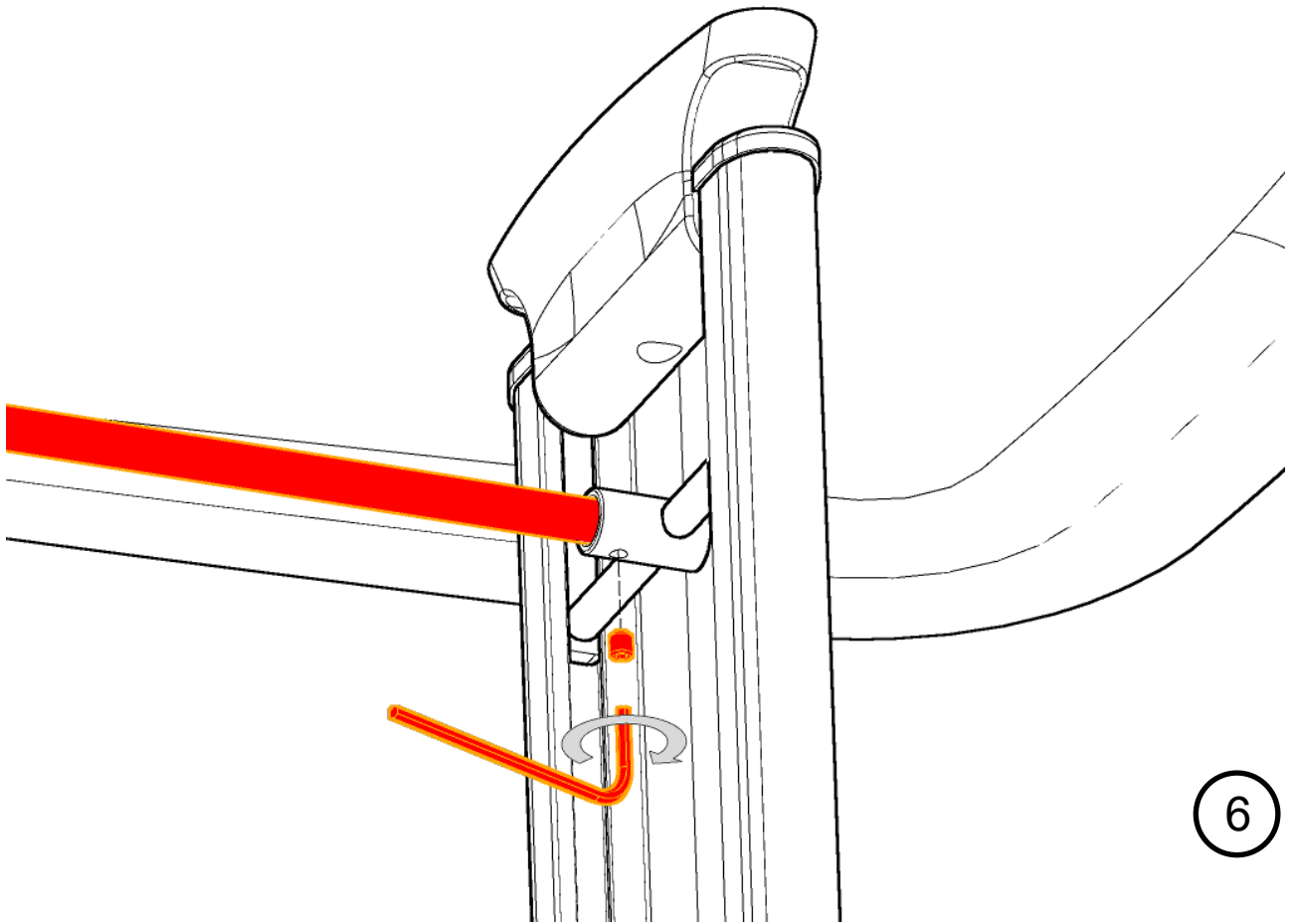


2

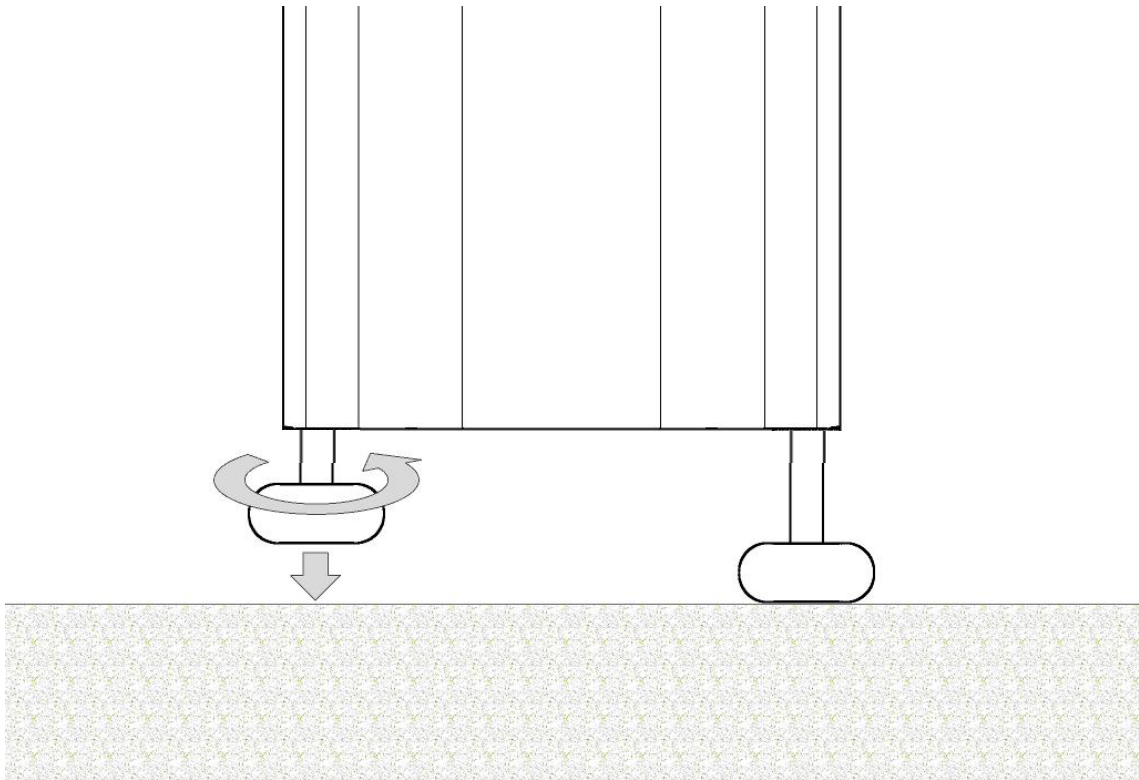


3





6



7

5. Gebruiksaanwijzing

5.1 Opklapbaar na gebruik

DuraSeat - Douchestoel heeft een ingebouwd veermechanisme waardoor het zitje na gebruik heel eenvoudig tegen de muur kan worden weggeklapt.

De zitting is ook ontworpen om zichzelf rechtop te houden, maar is tegelijkertijd gemakkelijk weer neer te klappen.

5.2 Veiligheid in gebruik

Voor optimaal gebruik van de functies van de douchestoel en om ongelukken te voorkomen, is het belangrijk om te handelen in overeenstemming met deze basisaanbevelingen

	<p>Voorzichtigheid!</p> <ul style="list-style-type: none">• Zorg ervoor dat de stelpoten onder de hulppoot correct zijn afgesteld, zodat ze beide op de grond rusten als de douchestoel is neergeklapt. Wees extra voorzichtig als de vloer oneffen is of als er zich een rooster of iets dergelijks bij de voeten bevindt.• Vermijd stoten tegen de hulppoot als de douchestoel naar beneden is geklapt (bijvoorbeeld met de voetensteun van een rolstoel). Als de hulppoot beschadigd raakt en / of kapot wordt gemaakt, wordt de maximale belasting aanzienlijk verminderd.• Zorg ervoor dat de muur waaraan het zitje wordt bevestigd de versie zonder hulppoot kan dragen. Zo niet, kies dan de versie met hulppoot of verstevig de muur.• Houd er rekening mee dat het zitje glad kan worden als het nat is en als er zeep wordt gebruikt.• Vermijd zoveel mogelijk om op de plastic afdekkap van de douchestoel te gaan zitten.• Zorg ervoor dat er niets onder de douchestoel ligt wanneer deze is uitgeklappt, dit kan de hulppoot beschadigen.• Zorg ervoor dat alle installatieschroeven in de muur goed vastzitten en niet in een voeg zitten. Dit verzwakt het draagvermogen van de douchestoel.• Houd er rekening mee dat de armsteunen glad worden als deze nat zijn.• Let erop dat een eventuele verzorger niet struikelt over de hulppoot
---	---

6. Onderhoud

DuraSeat - Douchezitje is onderhoudsvrij. Om veiligheidsredenen raden we echter aan om alle installatieschroeven en bewegende delen regelmatig te inspecteren om er zeker van te zijn dat de wandmontage in orde en veilig is.

6.1 Reiniging

Gebruik geen hogedrukreiniger om dit product schoon te maken.

Kalkaanslag wordt verwijderd met huishoudelijk reinigingsmiddel voor badkamers.

Reinig de douchestoel altijd na gebruik om te voorkomen dat vuil zich aan de oppervlakken hecht.

Belangrijk

Gebruik geen schuurpoeders of andere schuurmiddelen, omdat deze krassen op de oppervlakken veroorzaken. Gebruik geen puntige of scherpe reinigingsmiddelen.

Chemische weerstand

Bij het reinigen mogen geen reinigingsmiddelen worden gebruikt die de volgende chemicaliën bevatten.

Aceton
Ammoniumcarbonaat
Ethylacetaat
Mierenzuur
Zoutzuur
Isopropanol
Methylacetaat
Salpeterzuur
Fosforzuur

Vermijd contact met jodium, dit kan de zitting verkleuren.

Chemische weerstand

Chemical Resistance of PUR (Polyurethane)

Substance	Concentration (%)	Classification of requirement	Substance	Concentration (%)	Classification of requirement
Aceton		○	Magnesium chloride	30	●
Alums		○	Methanol	< 5	●
Aluminium chloride	10	●	Mythyl acetate		○
Formic acid	30	○	Mythyl chloride		○
Ammonia	10	●	Methylethylketon		●
Ammonium carbonate		○	Mythylglycol		○
Ammonium chloride		●	Mythylglycolacetate		○
Aniline		○	Lactic acid	10	○
ASTM-Oil I		●	Mineral oil		●*
ASTM-Oil II		●	Motor oil		○
ASTM-Oil III		●	Sodium chloride	10	●
ASTM-Fuel No. I		●	Sodium perchlorate solut.		●
ASTM-Fuel No. II		●	Soda lye	10	●
ASTM-Fuel No. III		●	Olive oil		●
Benzene		○	Ozone		●
Brake fluid ATE		○	Paraffin oil		●
Butanol		○	Perchlore ethylene		○
Butyl acetate		○	Petroleum ether		●
Calcium chloride	40	●	Petroleum		●
Chlorobenzene		○	Vegetable oils		●
Chloroform		○	Vegetable fats		●
Chloroprene		○	Phosphoric acid	50	○
Chromic acid		○	Nitric acid	30	○
Cyclohexan		○	Hydrochlorid acid, concen.		○
Cyclohexanon		○	Cutting oil		●*
Diethylether		●	Carbon disulfide		○
Diethylprestone		●	Sulfuric acid	30	●
Diesel oil		●	Sea water		●
Dimethylformamide		○	Silver salts	20	●
Ferric-III-chloride	10	●	Tetrachloroethylene		○
Acetic acid 20-80	10	●	Carbon tetrachloride	100	○
Ethanol	100	●	Tetrahydrofuran		○
Ethyl ether		●	Toluene		○
Ethylacetate		○	Trichlorethylene		○
Ethylencoloride		●	Tataric acid	< 10	●
Freon 12		●	Xylon		○
Freon 22		●			
Hydraulic oil SAE 90		●*			
Glycerin		●			
Glycol		●			
Isopropanol		○			
Potash lye	10	●			
Bichromate of potash		●			
Potassium nitrate		●			
Potassium permanganate		○			
Kerosene		●			

resistant	●
vastly resistant	●
conditionally resistant	●
not resistant	○

*for individual case, please verify

The information mentioned in this summary is given to the best of our own knowledge and based upon our long standing experience. But we would like to direct your attention to the fact, that the information is given without obligation. A final judgement can only be made in practice.

6.2 Problemen oplossen

Fouten	Mogelijke oplossingen
De douchestoel kan niet rechtop blijven staan	De interne veer is mogelijk defect; neem in dat geval contact op met Ropox voor een nieuw onderdeel.
De douchestoel is ongewoon zwaar om op te tillen	Maak de plastic afdekkap van de unit die aan de muur is bevestigd. <ul style="list-style-type: none"> Als de veren zijn losgeraakt, plaatst u de veren in positie terwijl de douchestoel rechtop staat. Als een of beide veren defect zijn, neem dan contact op met Ropox voor nieuwe onderdelen.
De douchestoel kan niet volledig worden neergeklapt en rust niet in een horizontale positie.	LET OP: alleen geldig voor uitvoering met hulpvoet: <ul style="list-style-type: none"> Zet de stelvoetjes op de juiste hoogte Het kan ook zijn dat de douchestoel te laag is geïnstalleerd (zie de installatie-instructies voor de minimale positie voor wandmontage).

7. Milieubescherming

Het product is niet bedoeld om weggegooid te worden als gemeentelijk afval. Correcte demontage, sortering en verwijdering van componenten moet worden uitgevoerd door afvalverwerkingsprofessionals en dient aangeboden te worden voor recycling..



Onderdeel	Aanbeveling voor recycling
Zitting	Plastic
Frame (unit)	Oud ijzer
Plastic afdekkap	Hard plastic

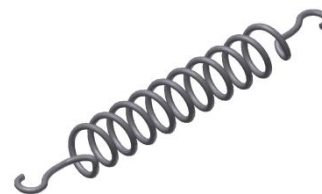
8. Onderdelen

Indien nodig beschrijft de volgende tabel de beschikbare reserveonderdelen voor de DuraSeat - Douchestoel

40*40018-013	Stelpoot	
40*43010-233	Plastic afdekkap <i>Voor 40-43016</i>	
40*43010-289	Plastic afdekkap <i>Voor 40-43011</i>	
40-43017-2	PUR-zitting	
40*43010-176	Bladveer	

40*43010-216

Reliëf veer



9. Klachten

Zie de algemene verkoop- en leveringsvoorwaarden op www.ropox.com



ROPOX A/S

Ringstedgade 221
DK – 4700 Naestved
Tel.: +45 55 75 05 00
E-mail: info@ropox.dk
www.ropox.com