



AdaptLine - Tvättställ




Användarmanual och monteringsanvisningar

Denna bruksanvisning måste alltid medfölja produkten


Innehåll

1.	SYMBOLER SOM ANVÄNDS I DENNA MANUAL	3
2.	ALLMÄN SÄKERHET.....	3
2.1	ETIKETT FÖR PRODUKTENHET	5
3.	ALLMÄNNA KRAV	6
3.1	PRODUKTINFORMATION.....	6
3.2	PRODUKTBESKRIVNING	6
3.3	AVSEDD ANVÄNDNING	6
3.4	AVSEDD ANVÄNDARE	7
3.5	MÄTTRITNINGAR	8
3.6	ANVÄNDNING.....	9
3.7	SÄKERHET VID ANVÄNDNING.....	10
3.8	RENGÖRING	10
4.	MONTERINGSANVISNINGAR.....	11
4.1	INFORMATION OM INSTALLATION	11
4.2	ANSLUTNINGSADAPTRAR.....	12
4.3	LISTA ÖVER KOMPONENTER.....	13
4.4	TILLBEHÖR	13
4.5	MONTERINGSANVISNINGAR	15
5.	SERVICEINFORMATION	18
5.1	UNDERHÅLL	18
5.2	TEST AV PRESTANDA.....	18
6.	RESERVDELAR	18
7.	MILJÖSKYDD	19
8.	KLAGOMÅL.....	19

1. Symboler som används i denna manual

Varningssymbol Indikation på potentiellt farlig situation. Om detta inte undviks kan det leda till allvarliga personskador eller dödsfall.	
Försiktighetssymbol Indikation på potentiellt farlig situation som kan leda till lättare eller måttliga skador. Den kan också användas för att varna för osäkra metoder.	
Symbol för meddelande Denna symbol används för att informera om korrekt användning och hantering av produkten.	

2. Allmän säkerhet

	<p>Denna bruksanvisning måste läsas och förstås före användning. Förvara alltid denna bruksanvisning i närheten av produkten.</p> <p>Användning, installation och service av denna produkt måste ske i enlighet med denna bruksanvisning för att undvika olyckor och allvarliga personskador.</p> <p>Använd eller hantera aldrig produkten på annat sätt än vad som anges i denna bruksanvisning, eftersom det kan leda till personskador och/eller skador på produkten.</p> <p>Personer som installerar och/eller använder denna produkt, antingen som operatör eller användare, ska ha nödvändig säkerhetsinformation och tillgång till denna manual.</p> <p>Om nätkabeln är skadad måste den bytas ut av tillverkaren, dennes serviceverkstad eller annan person med motsvarande kvalifikationer för att undvika fara.</p>
---	---



Utför inte reparationer, demontering eller montering, tillägg, omjusteringar eller ändringar av produkten utöver vad som beskrivs i denna bruksanvisning. Dessa måste utföras av Ropox eller av Ropox auktoriserad personal. Utför inte service medan den är i bruk.

Denna apparat kan användas av barn från 8 år och uppåt och personer som har nedsatt fysisk, sensorisk eller mental förmåga eller som saknar erfarenhet och kunskap, om de har fått handledning eller instruktioner om hur apparaten ska användas på ett säkert sätt och förstår de faror som är förknippade med den. Barn får inte leka med apparaten. Barn utan tillsyn får inte rengöra eller underhålla produkten.

Använd inte produkten om den har defekter eller har skadats innan den repareras eller byts ut.

Om manöverboxen ger ifrån sig ovanliga ljud eller lukter ska nätspänningen omedelbart brytas.

Se till att kablarna inte skadas.

Dra ur nätkabeln på mobil utrustning innan den flyttas.

Produkterna får endast användas i en miljö som motsvarar deras IP-skydd.

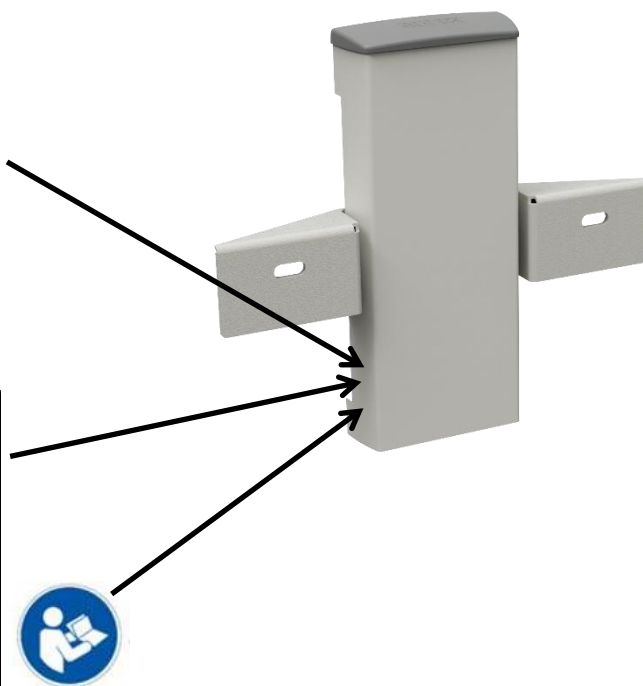
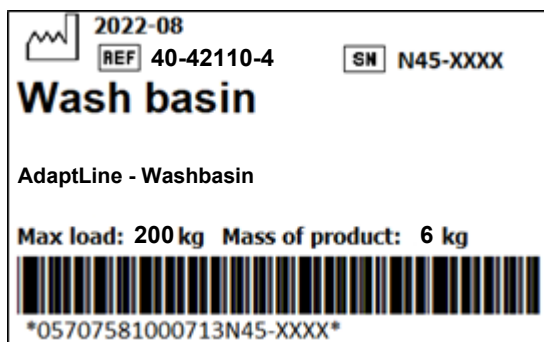









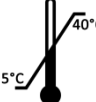

Informationen i denna manual är baserad på korrekt installation i enlighet med installationsanvisningarna för denna produkt.

Ropox kan inte hållas ansvarigt om produkten används på något sätt som avviker från vad som anges i denna manual och/eller installationsinstruktion.

Ropox förbehåller sig rätten att ändra denna manual och referensdokument utan föregående meddelande.

2.1 Etikett för produktenhet



	<p>Denna produkt är CE-märkt i enlighet med:</p> <p>Europeiska direktivet om medicintekniska produkter 93/42/EEG, inklusive ändringar som har införts i direktiv 2007/47/EEG.</p> <p>Europeisk förordning om medicintekniska produkter (EU)2017/745</p> <p>Rådets direktiv 2011/65/EU, RoHS</p>
	Tillverkarens namn och adress
	Tillverkningsdatum
	Lagernummer
	Serienummer
	Läs bruksanvisningen för viktig säkerhetsrelaterad information, varningar och försiktighetsåtgärder
	Får inte slängas som osorterat hushållsavfall. Produkten måste returneras till en särskild återvinningsstation
	Drifts- och förvaringstemperaturer får inte överstiga 5–40 C°
	Se bruksanvisningen

3. Allmänna krav

3.1 Produktinformation

Tillverkare	Ropox A/S Ringstedgade 221 DK-4700 Næstved +45 55 75 05 00 Info@ropox.com		
Produktmodeller	Artikelnummer	Modell	Konfiguration
	40-42110	AdaptLine - Tvättställ	Unit
Förväntad livslängd	5 år		
MDR-klass 2017/745	Klass I		
Avsedda miljöer	Denna produkt får endast användas i: Professionell hälso- och sjukvårdsmiljö Miljö för hemvård		
Maximal användarvikt enligt EN17966:2016	40-42110	Unit	200kg
	40-15621	WBR-200	165kg
	40-15623/40-15633	WBR-100	200kg
	40-15624/40-15634	WBR-101	200kg
	40-15625/40-15635	WBR-102	200kg
	40-15626/40-15636	WBR-103	200kg
	40-15637	WBR-105	200kg
Höjdjustering	20 cm		
Omgivningstemperaturområde	-5 °C till +40°C Transport och förvaring +5 °C till +40 °C Drift		
Relativ luftfuktighet:	20 % till 80 % – icke-kondenserande		
Material i kontakt med patient	Blandare	Krom	
	Lock	St37 rörkonstruktion med pulverlackering	
	Övre lock	ABS	
Tillbehör	40-15621	WBR-200 Med överfyllnadsskydd	
	40-15623/40-15633	WBR-100 Inget/Med överfyllnadsskydd	
	40-15624/40-15634	WBR-101 Inget/Med överfyllnadsskydd	
	40-15625/40-15635	WBR-102 Inget/Med överfyllnadsskydd	
	40-15626/40-15636	WBR-103 Inget/Med överfyllnadsskydd	
	40-15637	WBR-105 Inget överfyllnadsskydd	
	40-42170	Flexibelt handtag	
	40-40935	Bottenventil med överfyllnadsskydd	
	40-44040	Oras Saga 3910F	
	40-44039	Oras Clinica 5611B	

3.2 Produktbeskrivning

AdaptLine - Tvättställ är en höj- och sänkbar enhet där du kan montera ett handikappanpassat tvättställ. AdaptLine - Tvättställ har en bekväm och kompakt design som gör den mycket lämplig för mindre badrum där utrymmesbesparande lösningar krävs.

3.3 Avsedd användning

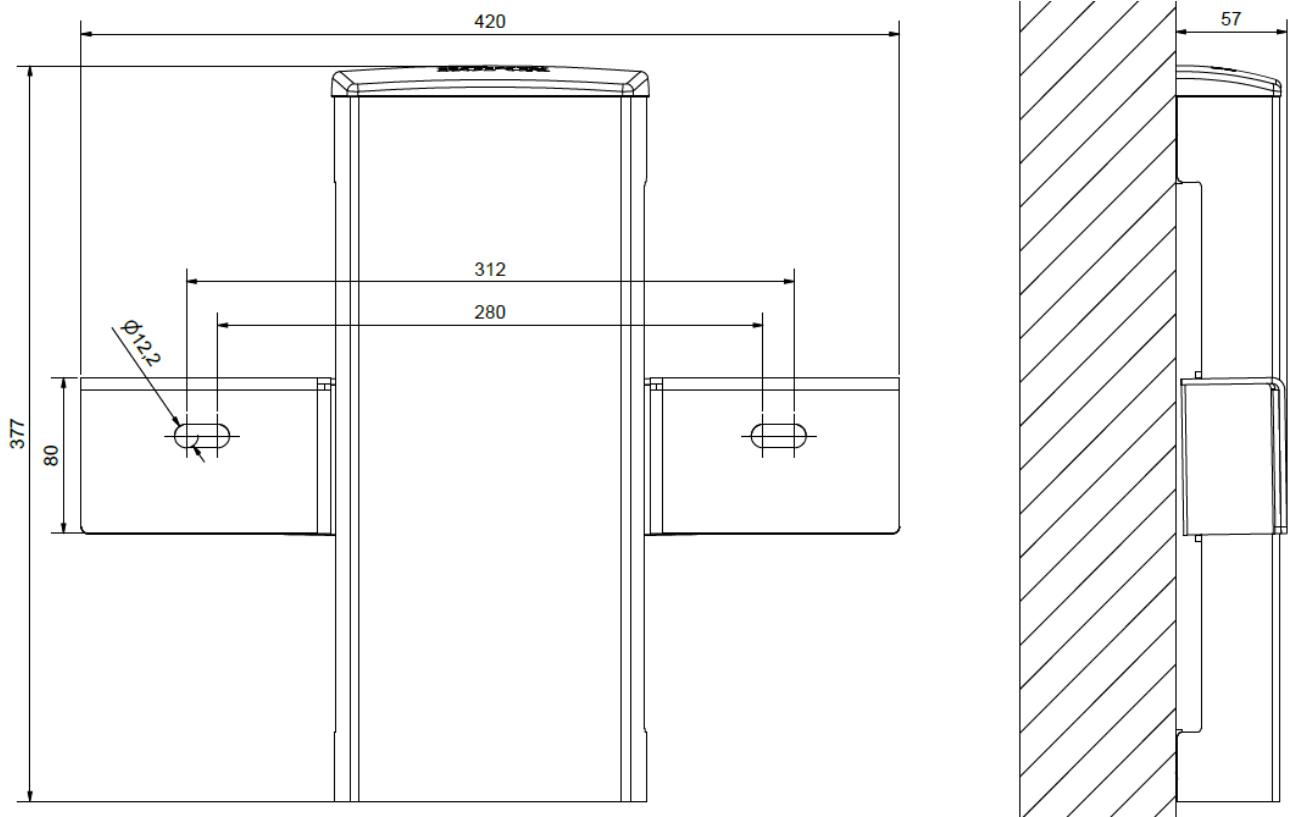
AdaptLine-tvättställ finns med manuell höjdjustering för att underlätta för rullstolsburna och personer med nedsatt rörelseförmåga. Höjdjustering görs med den lilla veven. Höjdjusteringsområdet är 20 cm.

3.4 Avsedd användare

Att läsa och förstå denna handbok är tillräcklig utbildning för en avsedd användare. Barn eller patienter anses inte vara avsedda användare.

3.5 Mått ritningar

40-42110



3.6 Användning

Höjjustering

Tvättställets höjd kan justeras med hjälp av det flexibla handtaget. Det grå övre locket måste dock först demonteras.

Montera sedan det flexibla handtaget på sexkantsaxeln. Därefter justeras tvättställets höjd genom att vrida på handtaget.



Var försiktig!

När enheten justeras i höjdläget är det möjligt att klämma fingrarna mellan locket och enheten.

Med hjälp av en flexibel handvev kan den rörliga handveven placeras nära väggen.



Obs!

Var försiktig så att du inte svänger veven in i spegeln eller kakelplattan på väggen. De kan gå sönder.

3.7 Säkerhet vid användning

- AdaptLine - Tvättställ får endast användas av personer som har läst och förstått dessa instruktioner.
- Använd alltid produkten på ett sätt som utesluter risk för skada på person eller egendom. Den som använder AdaptLine - Tvättställ är ansvarig för att undvika skador eller personskador.
- Alla ändringar som kan påverka produktens prestanda eller konstruktion är inte tillåtna.
- Installation, service och reparationer får endast utföras av kvalificerad personal.
- Vid inspektion, service eller reparationer måste all belastning avlägsnas från enheten.
- Var uppmärksam på vattenstänk från tvättstället vid användning eller höjjustering. Ett vått golv innebär en risk för att halka.

3.8 Rengöring

Under användning kan produkten bli smutsig. Det är mycket viktigt att enheten rengörs på det sätt som beskrivs i denna bruksanvisning.

Rengöring av enheten


AdaptLine - Tvättställ kan torkas av med en urvriden trasa med ljummet vatten och ett mildt rengöringsmedel. Använd inte frätande/slipande vätskor eller skursvampar. Desinfektion kan göras med desinfektionsmedel för hushållsbruk.

Rengöring av tvättställ

Tvätta ytorna dagligen med vatten och torka av med en torr trasa. Använd inte rengöringsmedel som innehåller hårda slipmedel – t.ex. stålull, skurpulver eller svavelsyra.

Om vattnet har en hög kalciumhalt uppstår ofta kalkavlagringar i handfatet. Dessa avlagringar bör avlägsnas minst en gång i veckan med hjälp av ett rengöringsmedel som innehåller citronsyra, ättiksyra eller fosforsyra. Låt rengöringsmedlet verka i 5–10 minuter beroende på hur tjocka avlagringarna är och rengör noggrant med en mjuk svamp.

Desinfektion av handfatet kan göras med desinfektionsmedel för hushållsbruk.

	<p>Obs!</p> <p>Använd inte rengöringsmedel som innehåller slipmedel, t.ex. skurpulver, stålull, skursvamp.</p> <p>Denna produkt är inte avsedd att steriliseras, autoklaveras och steriliseras utöver normal rengöring vilket eventuellt kan förändra produktens säkerhet och funktion.</p>
---	--

4. Monteringsanvisningar

4.1 Information om installation

Konstruktion

Väggen måste vara av ett material som är lämpligt för skruvar och godkänt för våtrum.

Det gråmarkerade området anger minimiområdet för förstärkning av väggen.

Belastningstestad i enlighet med DS/ISO 17966:2016, max. användarvikt är:

40-42110: 200kg

40-15621: 165kg

40-15623/40-15633: 200kg

40-15624/40-15634: 200kg

40-15625/40-15635: 200kg

40-15626/40-15636: 200kg

40-15637: 200kg

Max. dragbelastning för övre skruvar

50kg

Rörsystem

Avloppet är Ø32 mm.

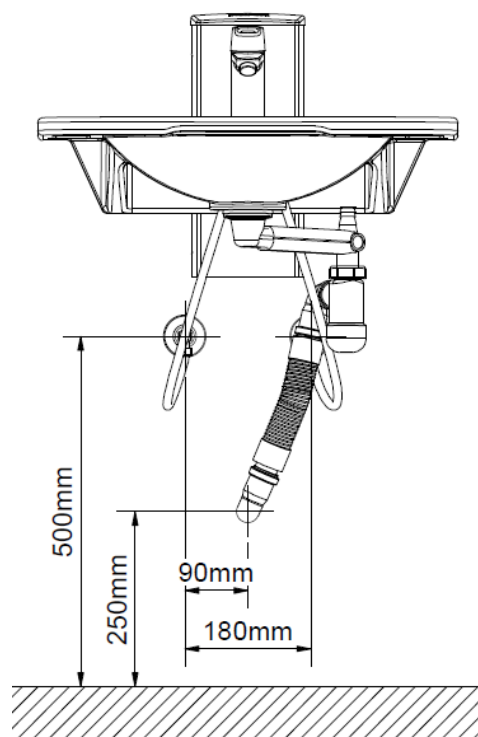
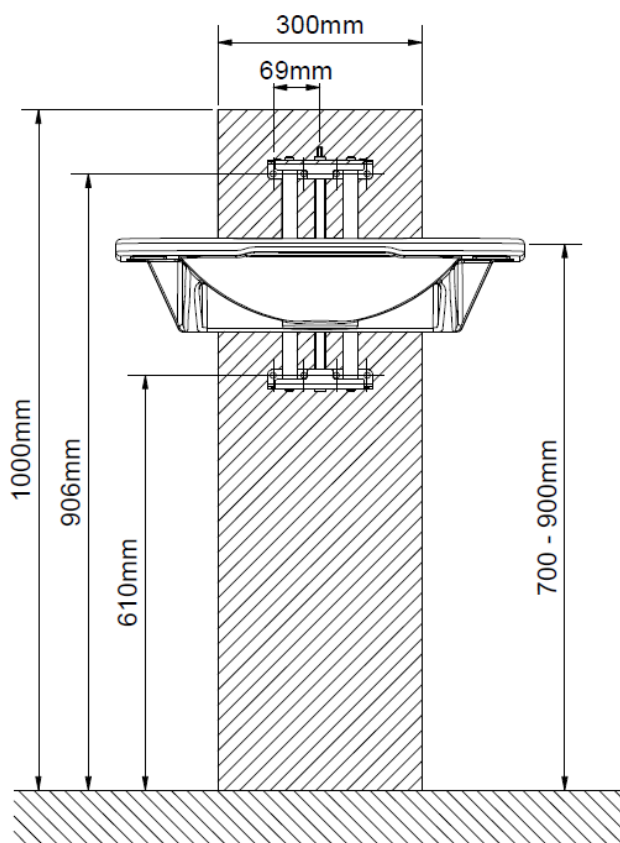
Vattentillförseln avslutas med 2 (två) 90° avstängningsventiler med ½" utvändig gänga som pekar nedåt.

Alla slangar för vatten- och avloppsinstallationer måste vara flexibla för att säkerställa fria och obehindrade justeringar inom höjjusteringsområdet 70–90 cm (tvättställs ovansida).

För köp av adaptrar för anslutning till olika standardinstallationer, se avsnittet "**Anslutningsadaptrar**".

Obs!

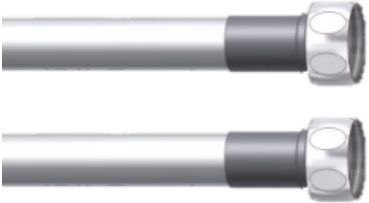





Alla mått är baserade på en tvättställshöjd på 700–900 mm över golvnivån. Om en ändring av denna höjd krävs, måste de rekommenderade måtten ändras i enlighet med detta.



4.2 Anslutningsadapterar

Nedanstående komponenter som illustreras i blått är tillgängliga beroende på typ av installation i byggnaden.







Adapterar för vattenanslutning

Slangar från tvättställ	Adapter	Installation i rum (ingår ej)
 1/2"	Ingen adapter behövs	 1/2" Gänga
	 1/2" -> 3/8" Art.nr 97001670	 3/8" Gänga
	 1/2" -> 15 mm Art.nr 97001666	 15 mm Rör


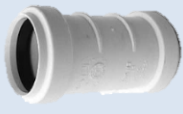


Förlängning av vattenslang

Slang från tvättställ	Kopplingsstycke	Extra slang
	 1/2" -> 1/2" Art.nr 97001669	 1/2" x 1/2", 0,5 m, stål Art.nr. 97001123
		 1/2" x 1/2", 1 m, plast Art.nr. 97001120


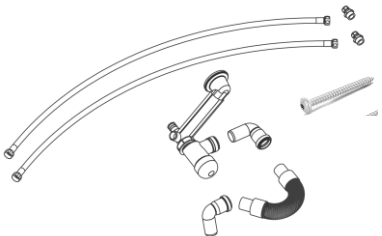

Avloppsadapterar

Avrinning från tvättställ	Adapter	Installation i rum (ingår ej)
 Ø32	Ingen adapter behövs	 Ø32 mm
	 Ø32 mm -> Ø40 mm Art.nr 97001660	 Ø40 mm
	 Ø32 mm -> Ø50 mm Art.nr 97001661	 Ø50 mm

Förlängning av vattenavlopp

Avloppsslang från tvättställ	Koppling	Extra dräneringsslang
 Ø32	 Ø32 mm-Ø32 mm Art.nr 97001062	 Ø32 mm Flexslang, 27-62 cm Art.nr 97001162
		 Ø32 mm Flexslang, 40-110 cm Art.nr 97001161

4.3 Lista över komponenter

<p>1 (en) höjjusteringsenhet 40-42110</p>		
<p>1 (en) rörsats 1 (en) 97001601 Sifon 1 (en) 97001162 Flexibel dräneringsslang ø32 2 (två) 97001035 Avloppsågar 88,5° 2 (två) 97001012 Nipplar 1/2" till 3/8" 2 (två) 97001123 Anslutnings slangar 1/2" 0,5 m 1 (en) ersättningsskruv för avlopp Ø4,8x70 A2</p> 	<p>1 (en) sats med monteringsdelar för skruvmonterat tvättställ</p> <p>2 (två) bultar M12x70</p> 	

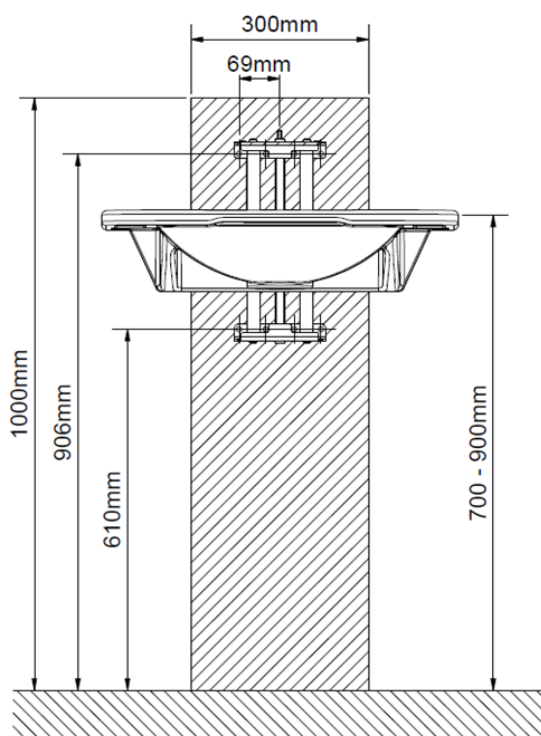
4.4 Tillbehör

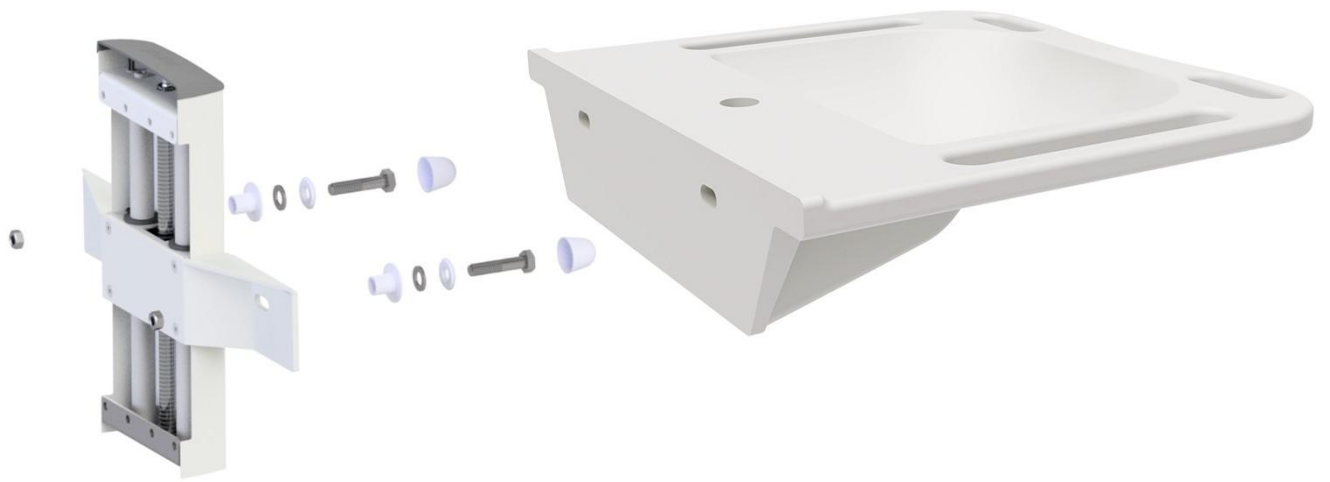
<p>40-15621 (Keramisk)</p>	<p>WBR-200 (Med överfyllnadsskydd)</p>	<p>1x</p> 
<p>40-15637 (Komposit)</p>	<p>WBR-105 (Inget överfyllnadsskydd)</p>	<p>1x</p> 
<p>40-15623 (Komposit)</p> <p>Eller</p> <p>40-15633 (Komposit)</p>	<p>WBR-100-1 (Inget överfyllnadsskydd)</p> <p>WBR-100-2 (Med överfyllnadsskydd)</p>	<p>1x</p> 

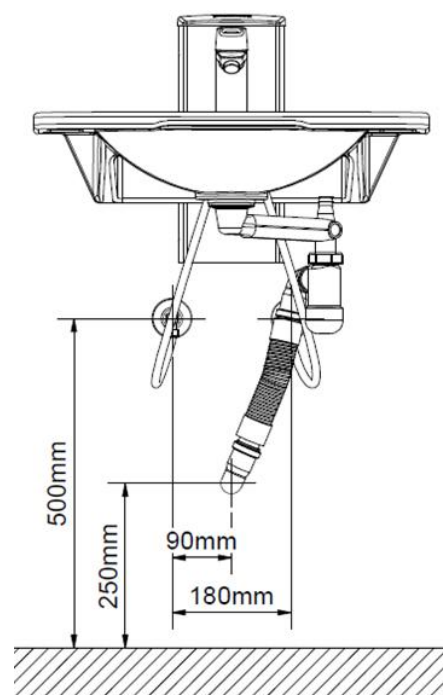
<p>40-15624 (Komposit)</p> <p>Eller</p> <p>40-15634 (Komposit)</p>	<p>WBR-101-1 (Inget överfyllnadsskydd)</p> <p>WBR-101-2 (Med överfyllnadsskydd)</p>	<p>1x</p> 
<p>40-15625 (Komposit)</p> <p>Eller</p> <p>40-15635 (Komposit)</p>	<p>WBR-102-1 (Inget överfyllnadsskydd)</p> <p>WBR-102-2 (Med överfyllnadsskydd)</p>	<p>1x</p> 
<p>40-15626 (Komposit)</p> <p>Eller</p> <p>40-15636 (Komposit)</p>	<p>WBR-103-1 (Inget överfyllnadsskydd)</p> <p>WBR-103-2 (Med överfyllnadsskydd)</p>	<p>1x</p> 
<p>40-44040</p>	<p>Oras Saga 3910F</p>	<p>1x</p> 
<p>40-44039</p>	<p>Oras Clinica 5611B</p>	<p>1x</p> 
<p>40-40935</p>	<p>Bottenventil med överfyllnadsskydd</p>	<p>1x</p> 
<p>40-42170</p>	<p>Flexibelt handtag</p>	<p>1x</p> 

4.5 Monteringsanvisningar

Kontrollera före installationen att alla delar har levererats i enlighet med listan över komponenter.








Var försiktig!

Om avloppsslangarna och anslutningsslangarna inte är korrekt installerade kan golvet bli blött och halt.

5. Serviceinformation

5.1 Underhåll

	Var försiktig! Installation, service och reparationer får endast utföras av kvalificerad personal
---	---

AdaptLine - Tvättställ är underhållsfri. Rörliga delar har smörjt för livslängd. Av säkerhets- och tillförlitlighetsskäl rekommenderar vi ett funktionstest en gång per år.

5.2 Test av prestanda

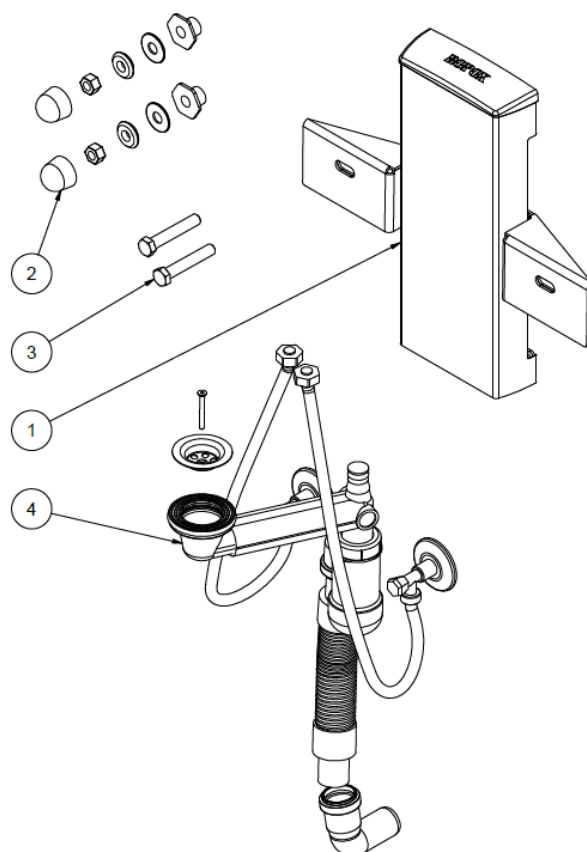
Efter en månad

Kontrollera:

- Montering av bultar och skruvar
- Att AdaptLine - Tvättställ rör sig obehindrat inom sitt höjjusteringsområde

6. Reservdelar

För 40-42110



#	Beskrivning	I produkt	Art.nr
1	AdaptLine Unit Manual	1	40-42110
2	Monteringsdelar för skruvmonterat tvättställ	1	97001467
3	Skruv M12x70	2	95041270
4	Rörsats för AdaptLine-enhet	1	40-25731

7. Miljöskydd

Produkten är inte avsedd att slängas som hushållsavfall. Korrekt demontering, sortering och bortskaffande av komponenter måste göras av professionella avfallshanterare.



Artikel	Rekommendation för bortskaffande
Tvättställ	Keramisk
Enhet	Stålavfall
Övre lock	Plast

8. Klagomål

Se våra allmänna försäljnings- och leveransvillkor på www.ropox.com



ROPOX A/S

Ringstedgade 221
DK – 4700 Næstved
Tfn.: +45 55 75 05 00
E-post: info@ropox.dk
www.ropox.com