



AdaptLine - Waschbecken




Benutzerhandbuch

Verbleibt beim Produkt


Inhaltsverzeichnis

1.	SYMBOLERKLÄRUNG	3
2.	SICHERHEIT	3
2.1	PRODUKTKENNZEICHNUNG.....	5
3.	ALLGEMEINE AUSKÜNFTE.....	6
3.1	PRODUKTINFORMATION.....	6
3.2	PRODUKTBESCHREIBUNG.....	6
3.3	BESTIMMUNGSGEMÄßE VERWENDUNG.....	6
3.4	GEEIGNETE OPERATOREN	6
3.5	MAßZEICHNUNGEN.....	7
3.6	GEBRAUCHSANWEISUNGEN.....	8
3.7	SICHERHEITSHINWEISE	9
3.8	REINIGUNG.....	9
4.	MONTAGEANLEITUNG	10
4.1	MONTAGESCHNITTSTELLE	10
4.2	ANSCHLUSSADAPTER.....	11
4.3	KOMPONENTENLISTE	12
4.4	ZUBEHÖR.....	12
4.5	MONTAGEANLEITUNG.....	14
5.	WARTUNGSINFORMATION.....	17
5.1	WARTUNG	17
5.2	PRÜFUNGEN.....	17
6.	ERSATZTEILE	17
7.	RÜCKSICHT AUF DIE UMWELT	18
8.	REKLAMATION	18

1. Symbolerklärung

Warnung! Indikation einer potenziell gefährlichen Situation. Wenn nicht vermieden, kann diese schwere Verletzungen oder den Tod zur Folge haben.	
Vorsichtig! Indikation einer potenziell gefährlichen Situation, die leichte oder moderate Verletzungen zur Folge haben kann. Das Symbol wird auch zur Warnung vor falscher Verwendung benutzt.	
Achtung! Dieses Symbol macht auf die richtige Anwendung und Handhabung des Produkts aufmerksam.	

2. Sicherheit

	<p>Vor Ingebrauchnahme und Montage müssen Sie diese Anleitung durchgelesen und verstanden haben. Diese Anleitung ist immer in der Nähe des Produkts aufzubewahren.</p> <p>Anwendung, Montage und Wartung dieses Produkts sind gemäß dieser Anleitung auszuführen, um gefährliche Situationen zu vermeiden, die zu Personenverletzungen führen können.</p> <p>Das Produkt darf nur gemäß den Anweisungen in dieser Anleitung verwendet werden. Jede Abweichung davon kann Personenverletzungen, gefährliche Situationen und/oder Produktschäden zur Folge haben.</p> <p>Jede Person, die dieses Produkt montiert oder verwendet – entweder als Operator oder Patient – muss die erforderlichen Sicherheitsanweisungen in dieser Anleitung beachten.</p> <p>Wenn das Versorgungskabel beschädigt ist, muss dies vom Hersteller, seinem Wartungsvertreter oder einer anderen qualifizierten Person ausgetauscht werden, um Gefahren zu vermeiden.</p>
--	--



Reparaturen, Demontage oder Montage, individuelle Hinzufügungen, Einstellungen oder Änderungen des Produkts dürfen nur gemäß dieser Anleitung und von qualifiziertem Ropox-Personal ausgeführt werden. Wenn das Produkt benutzt wird, dürfen keine Reparaturen oder Wartung ausgeführt werden.

Kinder ab 8 Jahren und Personen mit eingeschränkten körperlichen, sensorischen oder geistigen Fähigkeiten oder Mangel an Erfahrung und Wissen dürfen nur das Produkt unter Aufsicht verwenden, oder wenn sie Anweisungen zur sicheren Verwendung des Produkts sowie die damit verbundenen Gefahren verstanden haben.

Dieses Produkt darf von Kindern nicht benutzt werden – das Produkt ist kein Spielzeug. Reinigung oder Wartung darf nicht von Kindern ohne Aufsicht ausgeführt werden.

Wenn das Produkt Fehler oder Schäden aufweist, darf es nicht verwendet werden, bevor eine Reparatur oder ein Austausch durchgeführt worden ist.

Gibt der Schaltkasten ungewöhnliche Gerüche oder Geräusche ab, muss die Netzspannung sofort abgeschaltet werden.

Sicherstellen, dass die Kabel nicht beschädigt sind. Netzkabel von mobilen Geräten trennen, bevor diese bewegt werden.

Die Produkte dürfen nur in einer Umgebung verwendet werden, die ihrer IP-Schutzart entspricht.

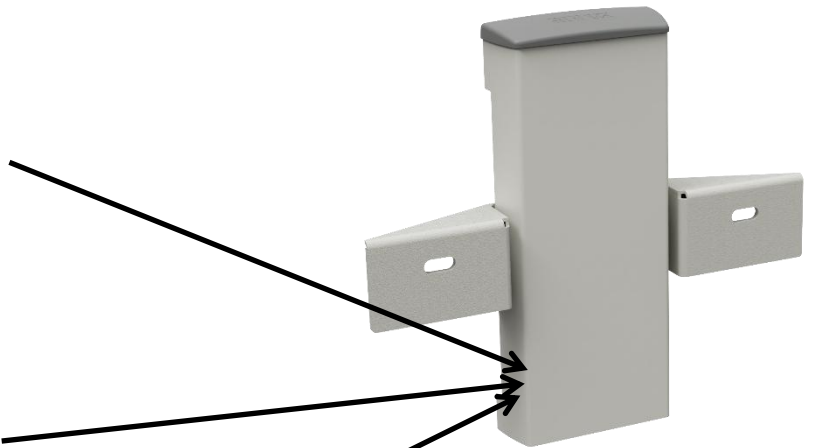
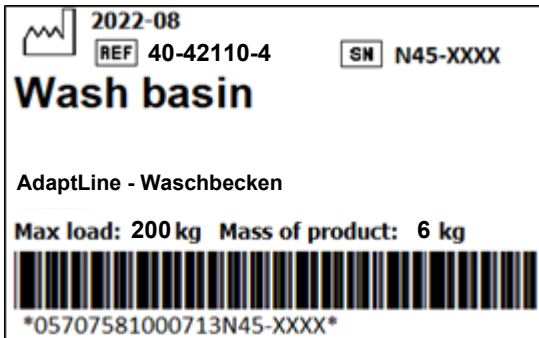


Die Informationen dieser Anleitung basieren auf richtiger Montage gemäß der Montageanleitung dieses Produkts.

Ropox übernimmt keine Verantwortung, wenn das Produkt in Abweichung von den Anweisungen in dieser Anleitung und/oder in der Montageanleitung verwendet wurde.

Ropox behält sich das Recht vor, diese Anleitung und Referenzdokumenten jederzeit und ohne Ankündigung zu ändern.

2.1 Produktkennzeichnung



	<p>Dieses Produkt hat eine CE-Kennzeichnung und entspricht:</p> <p>Der europäischen Verordnung über Medizinprodukte (EU) 2017/745</p> <p>Der Richtlinie 2006/42/EG des Europäischen Parlaments und des Rates über Maschinen</p> <p>Der Richtlinie 2011/65/EU des Europäischen Parlaments und des Rates, RoHS</p>
	<p>Name und Adresse des Herstellers</p>
	<p>Herstellungsdatum</p>
	<p>Warennummer</p>
	<p>Seriennummer</p>
	<p>Siehe die Anleitung für wichtige sicherheitsbezogene Informationen, Warnungen und Sicherheitsmaßnahmen.</p>
	<p>Darf nicht als unsortierte kommunale Abfälle entsorgt werden. Das Produkt ist zur Entsorgung an eine geeignete Sammelstelle für das Recycling zu bringen.</p>
	<p>Betriebs- und Aufbewahrungstemperatur muss im Bereich von 5-40° C liegen</p>
	<p>Benutzerhandbuch vor Ingebrauchnahme durchlesen</p>

3. Allgemeine Auskünfte

3.1 Produktinformation

Hersteller	Ropox A/S Ringstedgade 221, DK-4700 Naestved +45 55 75 05 00 E-Mail: Info@ropox.com		
Varianten	Warennummer	Modell	Konfiguration
	40-42110	AdaptLine - Waschbecken	Unit
Lebenserwartung	5 Jahre		
MDR-Klasse 2017/745	Klasse I		
Bestimmte Umgebungen	Dieses Produkt darf nur in folgenden Bereichen eingesetzt werden: Professionelle Gesundheitspflege Heimpflegeumgebungen		
Max. Benutzergewicht gemäß der Norm DS/EN ISO 17966:2016	40-42110	Einheit	200kg
	40-15621	WBR-200	165kg
	40-15623/40-15633	WBR-100	200kg
	40-15624/40-15634	WBR-101	200kg
	40-15625/40-15635	WBR-102	200kg
	40-15626/40-15636	WBR-103	200kg
	40-15637	WBR-105	200kg
Höhenverstellung	20cm		
Verwendungstemperatur	-5° C bis +40° C Transport und Aufbewahrung +5° C bis +40° C Betrieb		
Luftfeuchtigkeit	20-80% (nicht kondensierend)		
Materialien in Kontakt mit dem Patienten	Mischatterie	Chrom	
	Kappe	Pulverlackierter Stahl	
	Deckel	Kunststoff	
Zubehör	40-15621 40-15623/40-15633 40-15624/40-15634 40-15625/40-15635 40-15626/40-15636 40-15637 40-42170 40-40935 40-44040 40-44039	WBR-200 Mit Überlauf WBR-100 Ohne/Mit Überlauf WBR-101 Ohne/Mit Überlauf WBR-102 Ohne/Mit Überlauf WBR-103 Ohne/Mit Überlauf WBR-105 Ohne Überlauf Flexible Handkurbel Stöpsel mit Überlauf Oras Saga 3910F Oras Clinica 5611B	

3.2 Produktbeschreibung

AdaptLine -Waschbecken ist ein kleines, elegantes und behindertengerechtes Waschbecken, das in die meisten Umgebungen passt. Es ist eine ausgezeichnete Wahl, wenn Sie ein altes Waschbecken durch ein neues ersetzen möchten, denn es verfügt über eine kleine Einheit und lässt sich einfach an bestehenden Wasser- und Ablaufinstallationen anpassen.

3.3 Bestimmungsgemäße Verwendung

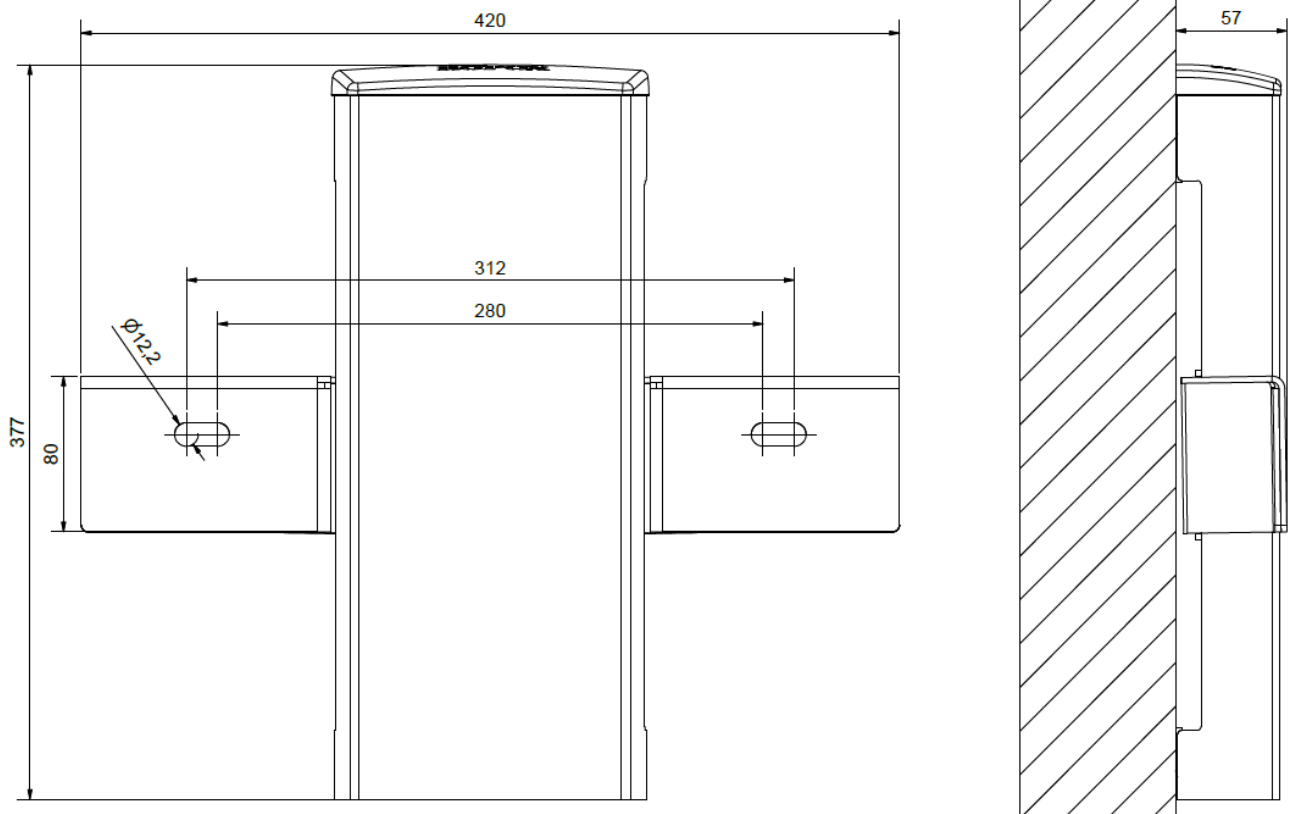
AdaptLine - Waschbecken ist mit manueller Höhenverstellung erhältlich, um das Benutzen für Rollstuhlfahrer und Gehbehinderte verbessern zu können. Die Höhe lässt sich durch eine Handkurbel verstellen, und die Höhenverstellung ist 20 cm.

3.4 Geeignete Operatoren

Geeignete Operatoren sind Personen, die diese Anleitung gelesen und verstanden haben, ausschließlich von Kindern.

3.5 Maßzeichnungen

40-42110



3.6 Gebrauchsanweisungen

Höhenverstellung

Die Höhe des Waschbeckens lässt sich durch die flexible Handkurbel verstellen. Zuerst die graue obere Abdeckung demontieren.

Dann die flexible Handkurbel auf die sechseckige Welle setzen. Die Höhe des Waschbeckens lässt sich jetzt durch Drehen der Handkurbel verstellen.



	<p>Vorsichtig!</p> <p>Bei der Höhenverstellung der Einheit besteht die Gefahr, sich die Finger zwischen der Kappe und der Einheit an der Wand einzuklemmen.</p> <p>Bei der Höhenverstellung durch die flexible Handkurbel aufpassen, dass Ihre Hand nicht zu nah an der Wand kommt.</p>
--	--

	<p>Achtung!</p> <p>Aufpassen, dass die Handkurbel nicht gegen Spiegel oder Fliesen an der Wand stößt, da diese zerbrechlich sind.</p>
--	--

3.7 Sicherheitshinweise

- AdaptLine - Waschbecken darf nur von Personen benutzt werden, die diese Anleitung durchgelesen und verstanden haben.
- Immer das Waschbecken so benutzen, dass Schäden an Personen oder Gegenständen vermieden werden. Die Person, die AdaptLine - Waschbecken bedient, ist für die Vermeidung von Schäden und Verletzungen verantwortlich.
- Änderungen, die die Funktion oder Konstruktion des Waschbeckens beeinträchtigen können, sind nicht erlaubt.
- Montage, Wartung und Reparaturen dürfen nur von qualifizierten Personen durchgeführt werden.
- Bei Funktionsprüfungen, Wartung oder Reparaturen sicherstellen, dass die Einheit nicht belastet ist.
- Beachten, dass bei der Verwendung des Waschbeckens, oder Verstellung der Einheit, Wasserspritzen auf dem Boden auftreten kann. Dies kann den Boden rutschig machen und eine erhöhte Sturzgefahr darstellen.

3.8 Reinigung

Das Waschbecken kann im Gebrauch schmutzig werden und muss somit gemäß dieser Anleitung gereinigt werden.

Reinigung der Einheit


AdaptLine - Waschbecken mit einem gewrungenen Tuch mit lauwarmem Wasser und handelsüblichen Reinigungsmitteln reinigen. Keine Ätz- oder Schleifmittel oder schleifende Tücher, Bürsten oder Schwämme verwenden.

Reinigung des Waschbeckens

Jeden Tag die Oberflächen mit Wasser reinigen und mit einem Tuch abtrocknen. Keine harten Schleifmittel verwenden, wie z. B. Stahlwolle, Scheuerpulver oder Schwefelsäure.

Ist das Wasser sehr kalkhaltig, werden oft am Waschbecken Kalkablagerungen vorkommen. Diese Ablagerungen mindestens einmal wöchentlich durch Verwendung eines Reinigungsmittels entfernen, das Zitronensäure, Essigsäure oder Phosphorsäure enthält. Das Reinigungsmittel, je nach Stärke der Ablagerungen, 5-10 Minuten einwirken lassen und danach das Waschbecken mit einem weichen Scheuerschwamm sorgfältig reinigen.

Desinfektion kann mit Haushaltsspiritrus durchgeführt werden.

	<p>Achtung!</p> <p>Verwenden Sie keine Schleifmittel enthaltende Reinigungsmittel, z.B. Scheuerschwämme, Stahlwolle, Scheuerpulver.</p> <p>Außer normaler Reinigung eignet sich dieses Produkt für keine Sterilisierung oder Autoklavierung, die die Sicherheit und Funktion des Produkts beeinträchtigen kann.</p>
---	--

4. Montageanleitung

4.1 Montageschnittstelle

Konstruktion

Die Wand muss aus einem für Nassräume geeigneten und schraubfesten Material hergestellt sein. Der schattierte Bereich zeigt den Mindestbereich zur Wandverstärkung.

Das Produkt hat einen Belastungstest nach der Norm DS/ISO 17966:2016 bestanden. Das maximale Benutzergewicht ist wie folgt:

- 40-42110: 200kg
- 40-15621: 165kg
- 40-15623/40-15633: 200kg
- 40-15624/40-15634: 200kg
- 40-15625/40-15635: 200kg
- 40-15626/40-15636: 200kg
- 40-15637: 200kg

Max. Belastung der oberen Schrauben

50kg

Wasserinstallation

Der Ablauf ist Ø32.

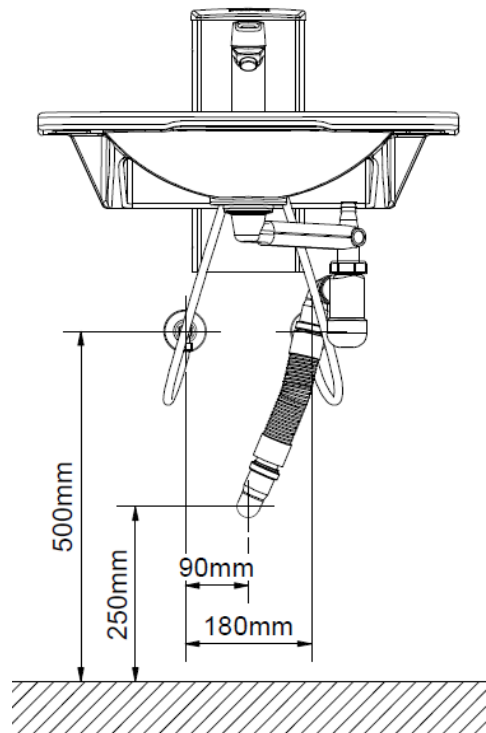
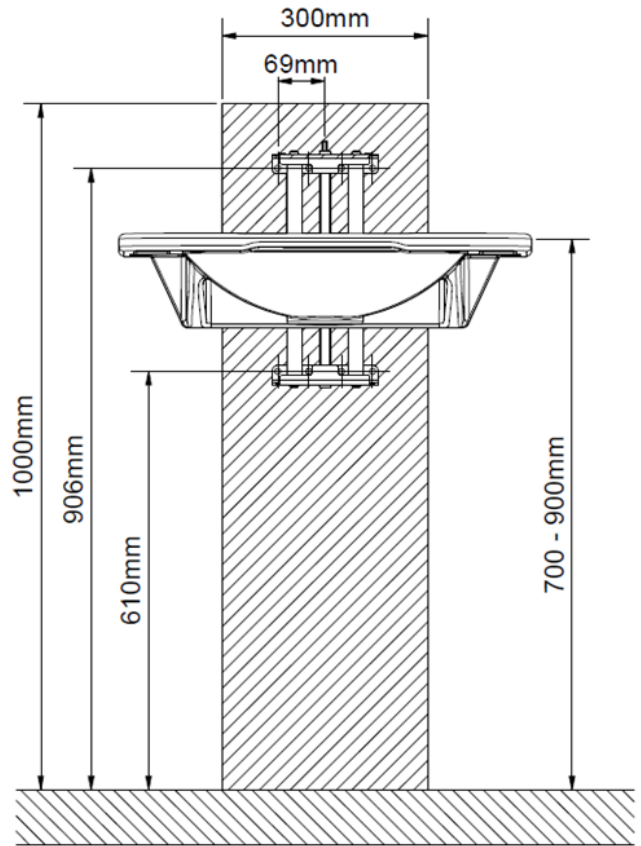
Die Wasserzuführung wird mit 2 Stück 90° gewinkelten Absperrventilen mit 1/2" nach unten gekehrtem Außengewinde abgeschlossen.

Es ist wichtig, dass alle Schläuche für Wasseranschluss und Ablauf flexibel sind, so dass sich das Waschbecken innerhalb des Höhenverstellbereiches von 70-90 cm (Oberseite des Waschbeckens) ungehindert bewegen kann.

Für den Zukauf von Adapter-Stücken zur Verbindung verschiedener Standardinstallationen, siehe den Abschnitt "Anschlussadapter".

Achtung:







Alle Maße sind nach einer Höhe des Waschbeckens von 700-900mm über der Bodenebene angegeben. Ist eine Änderung dieses Maßes wünschenswert, müssen die empfohlenen Maße entsprechend geändert werden.






4.2 Anschlussadapter

Die in Blau markierten Komponenten können zugekauft werden, je nach Installationstyp des Gebäudes.







Wasseranschluss-Adapter

Schlauch vom Waschbecken	Adapter	Installation im Raum (nicht enthalten)
 1/2"	Kein Adapter erforderlich	 1/2" Gewinde
	 1/2" -> 3/8" W.-Nr. 97001670	 3/8" Gewinde
	 1/2" -> 15mm W.-Nr. 97001666	 15mm Rohr

Schlauchverlängerung

Schlauch vom Waschbecken	Kupplungsteil	Zusätzlicher Schlauch
	 1/2" -> 1/2" W.-Nr. 97001669	 1/2" x 1/2", 0,5m, Stahl W.-Nr. 97001123
		 1/2" x 1/2", 1m, Kunststoff W.-Nr. 97001120


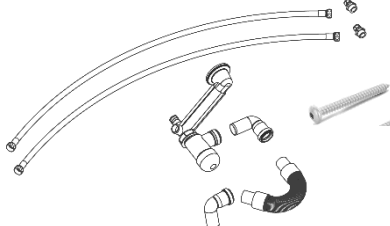

Ablaufadapter

Ablauf vom Waschbecken	Adapter	Installation im Raum (nicht enthalten)
 Ø32	Kein Adapter erforderlich	 Ø32
	 Ø32 -> Ø40 W.-Nr. 97001660	 Ø40
	 Ø32 -> Ø50 W.-Nr. 97001661	 Ø50

Ablaufverlängerung

Ablaufschlauch vom Waschbecken	Verbindungsstufe	Zusätzlicher Ablaufschlauch
 Ø32	 Ø32-Ø32 W. Nr. 97001062	 Ø32 Flexschlauch, 27-62cm W. Nr. 97001162
		 Ø32 Flexschlauch, 40-110cm W. Nr. 97001161

4.3 Komponentenliste

<p>1 Stück Höhenverstellereinheit 40-42110</p> 	
<p>1 Stück Sanitärkit 1 Stück 97001601 Siphon 1 Stück 97001162 Flexibler Ablauf ø32 2 Stück 97001035 Ablaufkrümmer 88,5° 2 Stück 97001012 Doppelnippel ½" bis 3/8" 2 Stück 97001123 Anschlussschlauch ½" 0,5m 1 Stück Ersatzschraube für Ablauf Ø4,8x70 A2</p> 	<p>1 Satz Montageteile für bolzenmontiertes Waschbecken 2 Stück Bolzen M12x70</p> 

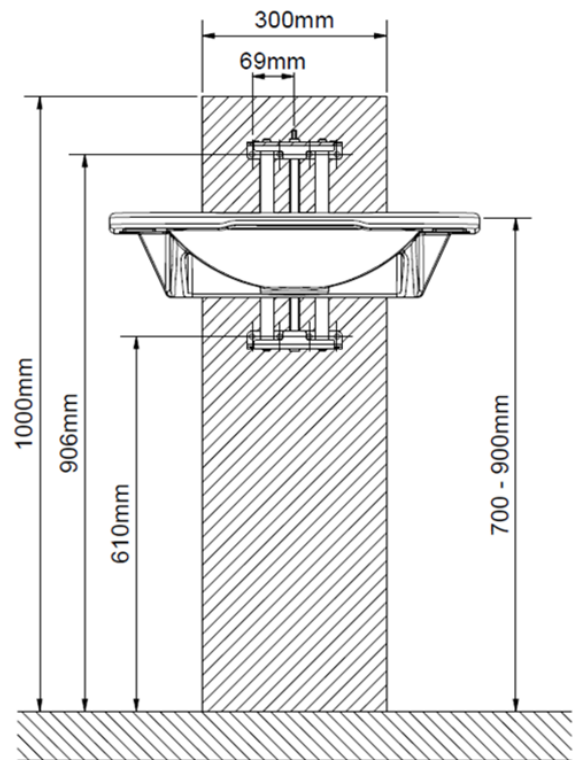
4.4 Zubehör

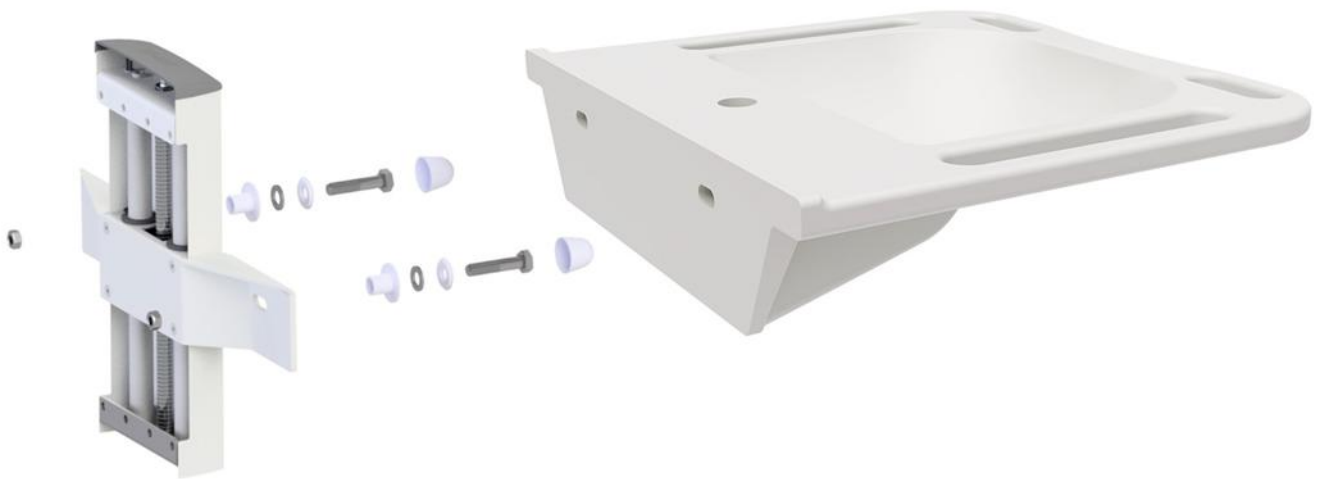
40-15621 (Keramik)	WBR-200 (Mit Überlauf)	1x	
40-15637 (Verbundmaterial)	WBR-105 (Ohne Überlauf)	1x	
40-15623 (Verbundmaterial) oder 40-15633 (Verbundmaterial)	WBR-100-1 (Ohne Überlauf) WBR-100-2 (Mit Überlauf)	1x	

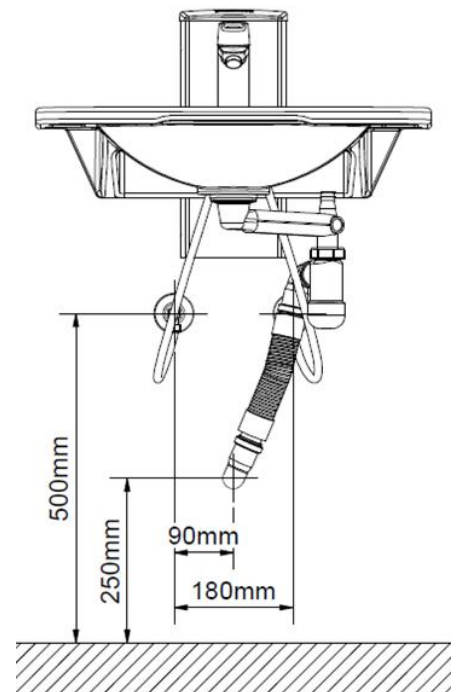
<p>40-15624 (Verbundmaterial)</p> <p>oder</p> <p>40-15634 (Verbundmaterial)</p>	<p>WBR-101-1 (Ohne Überlauf)</p> <p>WBR-101-2 (Mit Überlauf)</p>	<p>1x</p>	
<p>40-15625 (Verbundmaterial)</p> <p>oder</p> <p>40-15635 (Verbundmaterial)</p>	<p>WBR-102-1 (Ohne Überlauf)</p> <p>WBR-102-2 (Mit Überlauf)</p>	<p>1x</p>	
<p>40-15626 (Verbundmaterial)</p> <p>Oder</p> <p>40-15636 (Verbundmaterial)</p>	<p>WBR-103-1 (Ohne Überlauf)</p> <p>WBR-103-2 (Mit Überlauf)</p>	<p>1x</p>	
<p>40-44040</p>	<p>Oras Saga 3910F</p>	<p>1x</p>	
<p>40-44039</p>	<p>Oras Clinica 5611B</p>	<p>1x</p>	
<p>40-40935</p>	<p>Stöpsel mit Überlauf</p>	<p>1x</p>	
<p>40-42170</p>	<p>Flexible Handkurbel</p>	<p>1x</p>	

4.5 Montageanleitung

Vor der Montage überprüfen, ob alle Teile gemäß der Komponentenliste beigefügt sind.








Vorsichtig!

Wenn die Ablauf- und Anschlusschläuche nicht korrekt montiert sind, kann der Boden nass und rutschig werden.

5. Wartungsinformation

5.1 Wartung

	Vorsichtig! Funktionsprüfung, Wartung und Reparatur müssen von kompetentem Personal ausgeführt werden.
---	--

AdaptLine - Waschbecken ist wartungsfrei. Bewegliche Teile sind dauergeschmiert. Aus Sicherheits- und Betriebssicherheitsgründen empfehlen wir eine jährliche Funktionsprüfung.

5.2 Prüfungen

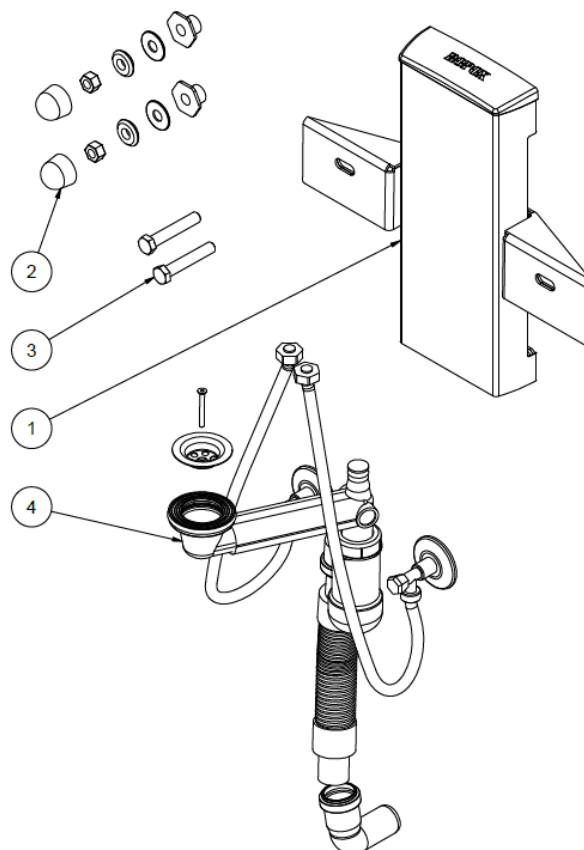
Nach einem Monat

Folgendes muss geprüft werden:

- Die Montage von Bolzen und Schrauben
- AdaptLine - Waschbecken kann sich im ganzen Anwendungsbereich ungehindert bewegen.

6. Ersatzteile

Für 40-42110



#	Beschreibung	Anzahl je Produkt	Warennummer
1	AdaptLine Einheit, Manuell	1	40-42110
2	Montageteile für bolzenmontiertes Waschbecken	1	97001467
3	Bolzen M12x70	2	95041270
4	Sanitärkit für AdaptLine Einheit	1	40-25731

7. Rücksicht auf die Umwelt

Das Produkt eignet sich nicht für Entsorgung als kommunale Abfälle. Richtige Demontage, Sortierung und Entsorgung von Komponenten sind von der Handhabung der Abfälle auszuführen.



Komponente	Empfohlene Entsorgung
Waschbecken	Porzellan
Einheit	Eisen
Deckel	Kunststoff

8. Reklamation

Siehe Allgemeine Verkaufs- und Lieferbedingungen auf www.ropox.de



ROPOX A/S

Ringstedgade 221
DK – 4700 Næstved
Tel.: +45 55 75 05 00
E-mail: info@ropox.dk
www.ropox.de