



Ropox Duschklappsitz




Benutzerhandbuch und Montageanleitung

Verbleibt beim Kunden!


Inhaltsverzeichnis

1. Symbolerklärung	3
2. Sicherheit.....	3
2.1 Produktkennzeichnung	5
3. Allgemeine Auskünfte.....	6
3.1 Produktinformation.....	6
3.2 Bestimmungsgemäße Verwendung	6
3.3 Geeigneter Operator.....	6
3.4 Varianten	7
3.5 Maßzeichnungen	8
4. Anweisungen für den Gebrauch	9
4.1 Installationsinformation	9
4.2 Montage des Modells 40-43016 ohne Bein.....	10
4.3 Montage des Modells 40-43011 mit Bein.....	13
5. Bedienung des Produkts	17
5.1 Hochklappen nach Gebrauch	17
5.2 Empfehlungen.....	17
6. Reinigung und Wartung	18
6.1 Reinigung.....	18
7. Fehlersuche.....	20
8. Rücksicht auf die Umwelt	20
9. Ersatzteile.....	21
10. Reklamationen	22

1. Symbolerklärung

Warnung Indikation einer potenziell gefährlichen Situation. Wenn nicht vermieden, kann diese schwere Verletzungen oder den Tod zur Folge haben.	
Vorsichtig Indikation einer potenziell gefährlichen Situation, die leichte oder moderate Verletzungen zur Folge haben kann. Das Symbol wird auch zur Warnung vor falscher Verwendung benutzt.	
Achtung Dieses Symbol macht auf die richtige Anwendung und Handhabung des Produkts aufmerksam.	

2. Sicherheit

	<p>Vor Ingebrauchnahme müssen Sie diese Anleitung durchgelesen und verstanden haben. Diese Anleitung ist immer in der Nähe des Produkts aufzubewahren.</p> <p>Anwendung, Montage und Wartung dieses Produkts sind gemäß dieser Anleitung auszuführen, um gefährliche Situationen zu vermeiden, die zu Personenverletzungen führen können.</p> <p>Das Produkt darf nur gemäß den Anweisungen in dieser Anleitung verwendet werden. Jede Abweichung davon kann Personenverletzungen, gefährliche Situationen und/oder Produktschäden zur Folge haben.</p> <p>Jede Person, die dieses Produkt montiert oder verwendet – entweder als Operator oder Patient – muss die erforderlichen Sicherheitsanweisungen in dieser Anleitung beachten.</p>
---	--



Um Produktschäden zu vermeiden, sind die Anweisungen dieser Anleitung immer zu beachten und befolgen. Nichterfüllung dieser Anweisungen kann die Sicherheit des Produkts beeinträchtigen.

Reparaturen, Demontage, Montage, individuelle Hinzufügungen, Einstellungen oder Änderungen des Produkts dürfen nur gemäß dieser Anleitung und von qualifiziertem Ropox-Personal ausgeführt werden. Wenn das Produkt von einem Patienten benutzt wird, dürfen keine Reparaturen oder Wartung ausgeführt werden.

Dieses Produkt darf von Kindern nicht benutzt werden – nur unter Aufsicht eines Erwachsenen, der diese Anleitung gelesen und verstanden hat. Dieses Produkt ist kein Spielzeug.

Wenn das Produkt Fehler oder Schäden aufweist, darf es nicht verwendet werden, bevor eine Reparatur oder ein Austausch durchgeführt worden ist.

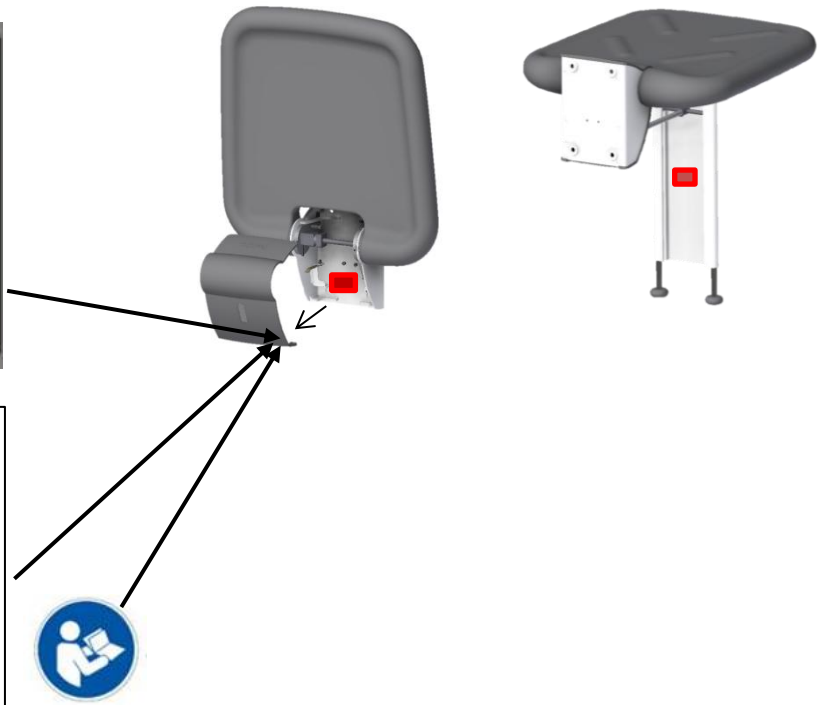
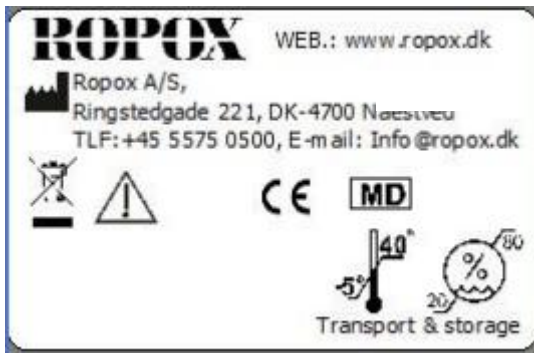









Die Informationen dieser Anleitung basieren auf richtiger Montage gemäß der Montageanleitung dieses Produkts.

Ropox übernimmt keine Verantwortung, wenn das Produkt in Abweichung von den Anweisungen in dieser Anleitung und/oder in der Montageanleitung verwendet wurde.

Ropox behält sich das Recht vor, diese Anleitung und Referenzdokumenten jederzeit und ohne Ankündigung zu ändern.

2.1 Produktkennzeichnung



	<p>Dieses Produkt hat eine CE-Kennzeichnung und entspricht somit der EU-Richtlinie 93/42/EWG für Medizinprodukte, einschl. Änderungen in der Richtlinie 2007/47/EWG.</p> <p>Europäische Verordnung über Medizinprodukte (EU) 2017/745</p> <p>Die Richtlinie 2011/65/EU des Europäischen Parlaments und des Rates, RoHS</p>
	<p>Name und Adresse des Herstellers</p>
	<p>Herstellungsdatum</p>
<p>REF</p>	<p>Warennummer</p>
<p>SN</p>	<p>Seriennummer</p>
	<p>Siehe die Anleitung für wichtige sicherheitsbezogene Informationen, Warnungen und Sicherheitsmaßnahmen.</p>
	<p>Darf nicht als unsortierte kommunale Abfälle entsorgt werden. Das Produkt ist zur Entsorgung an eine geeignete Sammelstelle für das Recycling zu bringen.</p>
	<p>Betriebs- und Aufbewahrungstemperatur muss im Bereich von 5-40 C° liegen.</p>
	<p>Anleitung vor Ingebrauchnahme durchlesen</p>

3. Allgemeine Auskünfte

3.1 Produktinformation

Hersteller	Ropox A/S Ringstedgade 221 DK-4700 Naestved +45 55 75 05 00 E-Mail: Info@ropox.com	CH REP	Promefa SA Chemin Praz-Devant 12, 1032 Romanel-sur-Lausanne, Suisse +41 44 872 97 79 promefa@promefa.ch
Varianten	Warennummer 40-43011 40-43016	Modell Duschklapsitz Duschklapsitz	Konfiguration Mit Bein Ohne Bein
Lebenserwartung	5 Jahre		
MDR-Klasse 2017/745	Klasse I		
Bestimmte Umgebungen	Dieses Produkt darf nur in folgenden Bereichen eingesetzt werden: <ul style="list-style-type: none"> - Professionelle Gesundheitspflege - Heimpflegeumgebungen 		
Max. Benutzergewicht nach der Norm DS/EN ISO 17966:2016	40-43016: 150kg 40-43011: 200kg		
Verwendungstemperatur	-10 °C bis +50 °C Transport und Aufbewahrung +5 °C bis +40 °C Verwendung		
Feuchtigkeit	20-85% (nicht kondensierend)		
Materialien in Kontakt mit dem Patienten	Sitz Einheit Deckel	Pur-Schaum Edelstahl mit Pulverlackierung Kunststoff	

3.2 Bestimmungsgemäße Verwendung

Ein Duschsitz ist eine gute und stabile Hilfe für Benutzer, die einen Badesitz benötigen, und kann in praktisch jeder Art von Badezimmer verwendet werden. Der Duschsitz kann hochgeklappt werden, so dass er in Badezimmern mit begrenztem Platz verwendet werden kann.

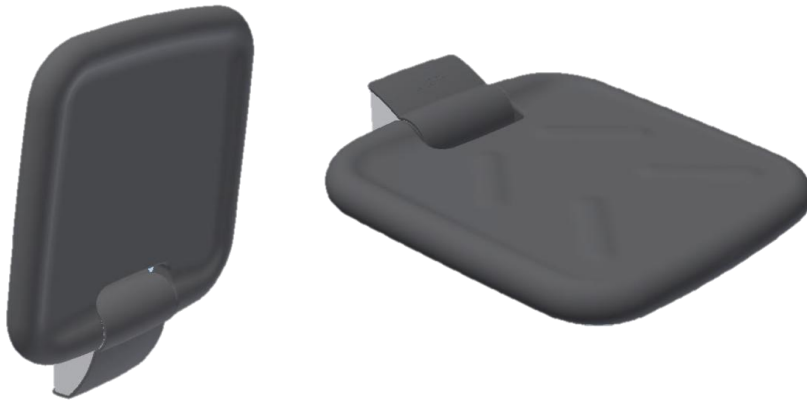
Das maximale Benutzergewicht beträgt 200 kg beim Duschsitzmodell mit Bein – und 150 kg ohne Bein.

3.3 Geeigneter Operator

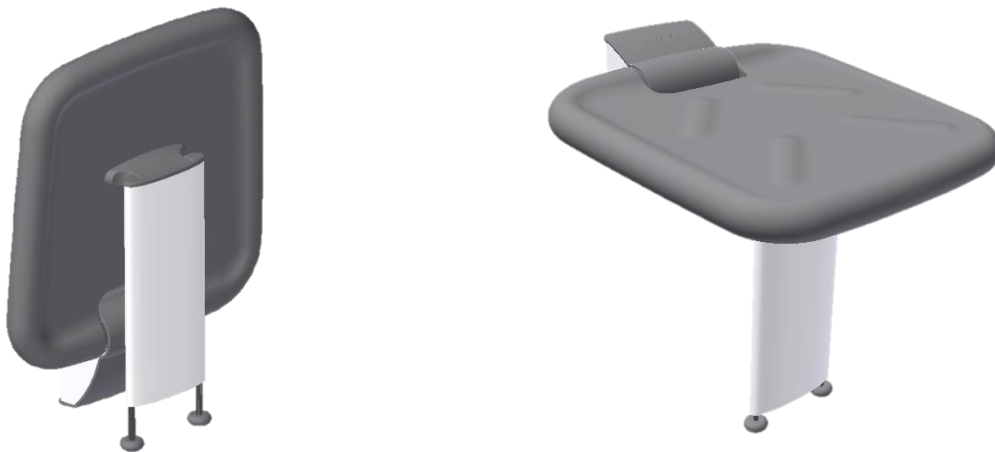
Das Lesen und Verstehen dieser Anleitung reichen für einen geeigneten Operator gut aus. Kinder sind keine geeigneten Operatoren.

3.4 Varianten

40-43016 Ropox Duschklapsitz

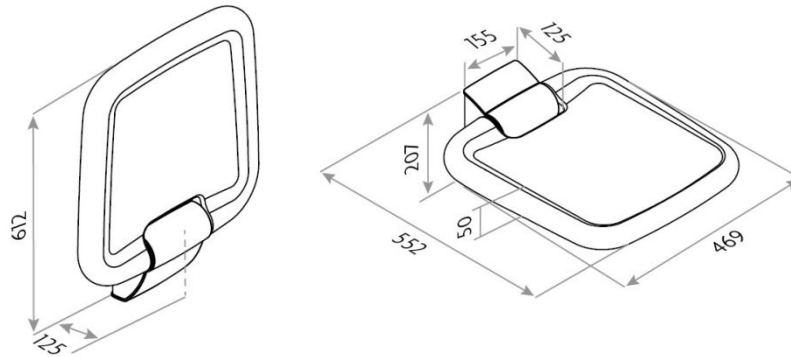


40-43011 Ropox Duschklapsitz mit Bein

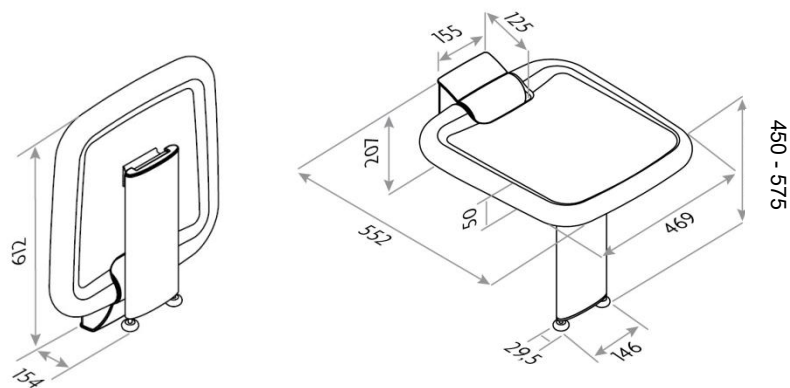


3.5 Maßzeichnungen

40-43016 Ropox Duschklappsitz



40-43011 Ropox Duschklappsitz mit Bein



HINWEIS: Alle Maße sind in mm

4. Anweisungen für den Gebrauch

4.1 Installationsinformation

Sitz, mit und ohne Bein

KONSTRUKTION

Die Wand muss aus einem für Nassräume geeigneten und schraubfesten Material hergestellt sein.

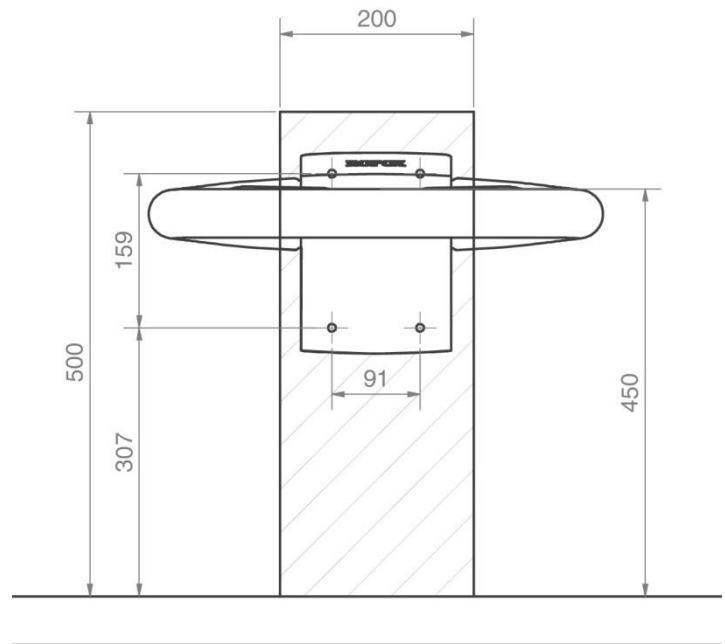
Der Sitz hat einen Belastungstest nach der Norm DS/ISO 17966 bestanden. Das maximale Benutzergewicht ist 150kg für den Sitz ohne Bein und 200kg für den Sitz mit Bein.

Der schattierte Bereich zeigt den Mindestbereich zur Wandverstärkung.

Max. Zugkraft der oberen Schrauben

40-43011: 70kg

40-43016: 225kg



ACHTUNG:

Alle Maße sind nach einer festen Sitzhöhe von 450mm über der Bodenebene angegeben. Ist eine Änderung dieses Maßes wünschenswert, müssen die empfohlenen Maße entsprechend geändert werden. Der Sitz mit Bein kann mit einer Sitzhöhe von zwischen 450-575mm über der Bodenebene montiert werden.

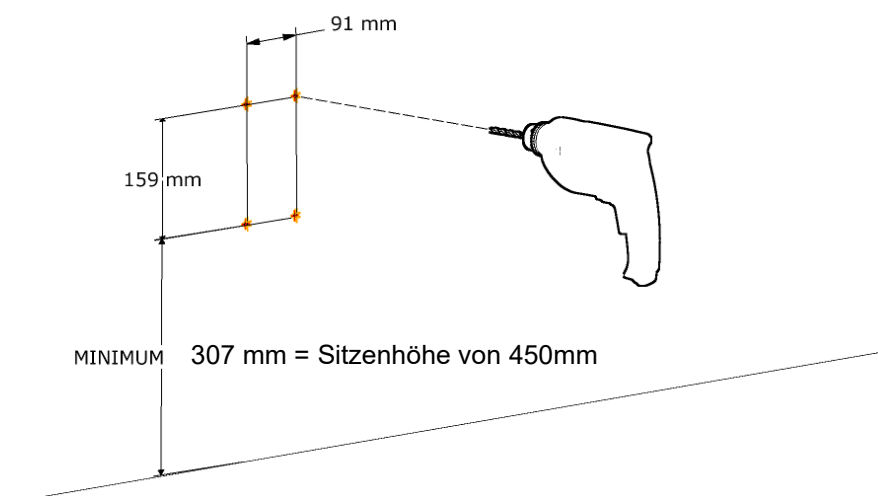
Der Sitz wird mit einem Satz von Schrauben und Dübeln (4 Stück) geliefert, die zur Montage an einer Betonwand bestimmt ist. Der Monteur muss immer das Material, die Beschaffenheit und die Stärke der Wand bewerten und geeignete Schrauben und Dübel für diesen Wandtyp anwenden.

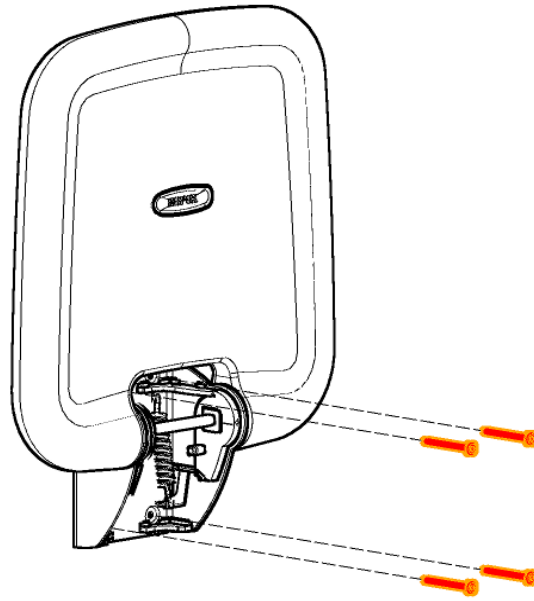
4.2 Montage des Modells 40-43016 ohne Bein

Neben dieser Montageanleitung sind Folgendes enthalten:

Sitz	x1
Montageschrauben	x4
Dübel	x4

Der Duschsitz wird mit 4 Schrauben und Dübeln geliefert, die zur Montage an einer Betonwand bestimmt sind. Der Monteur muss immer das Material, die Beschaffenheit und Stärke der Wand bewerten und geeignete Schrauben und Dübel für diesen Wandtyp anwenden. Der Duschsitz darf maximal mit einem Benutzergewicht von 150kg belastet werden. Die maximale Belastung der oberen Schrauben ist 225kg.

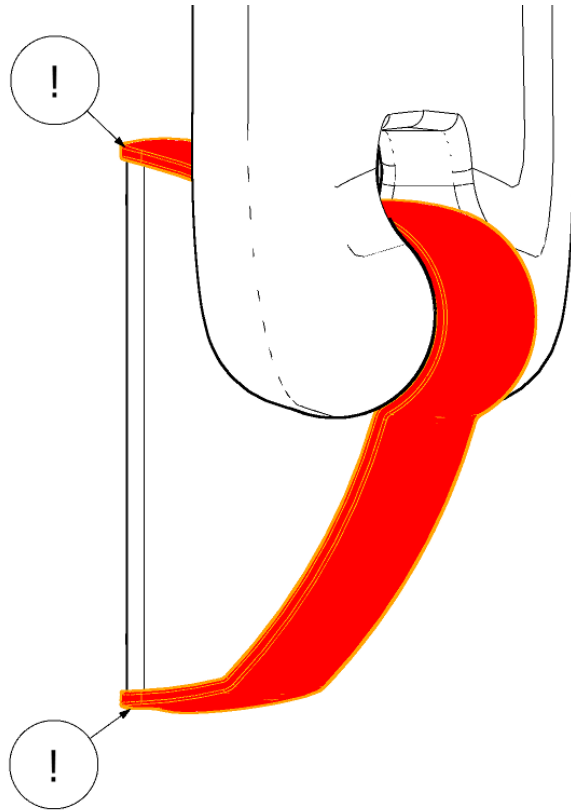




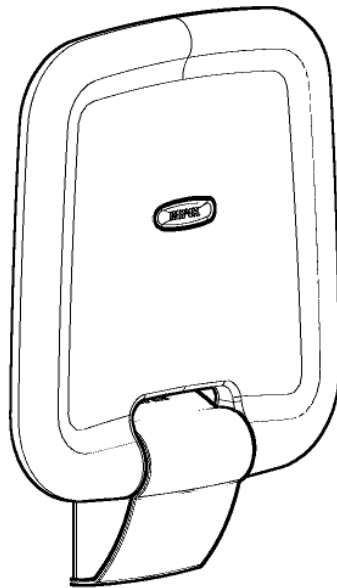
2



3



4



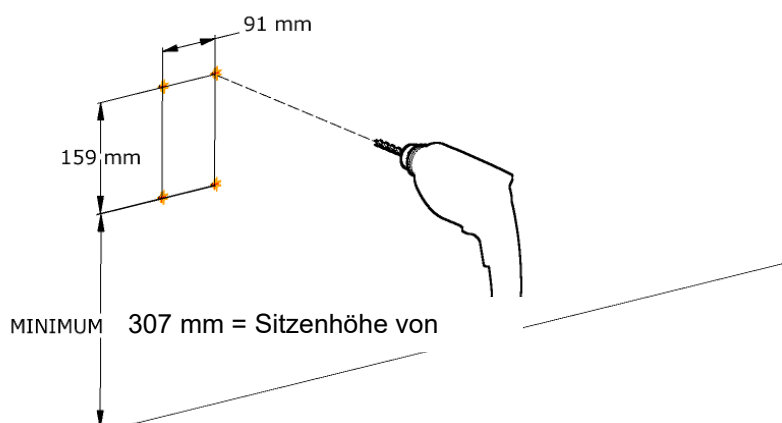
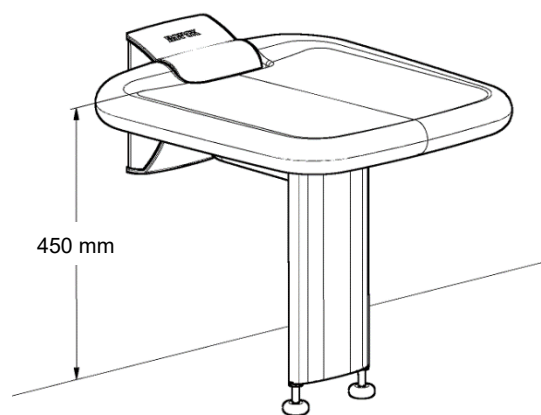
5

4.3 Montage des Modells 40-43011 mit Bein

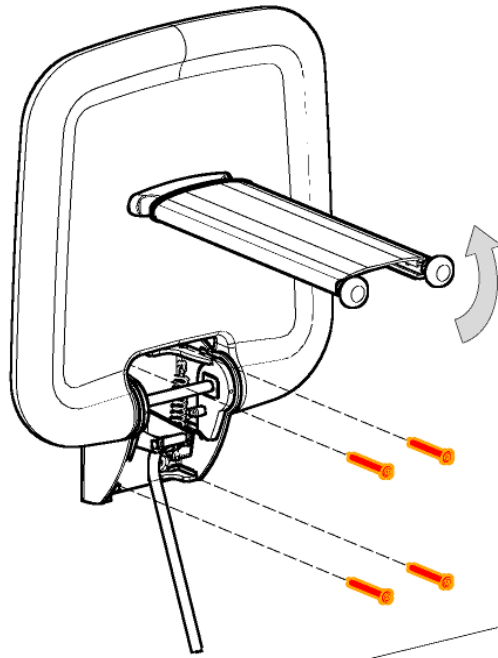
Neben dieser Montageanleitung sind Folgendes enthalten:

Sitz + Fuß mit Einstellschrauben	x1
Montageschrauben	x4
Dübel	x4

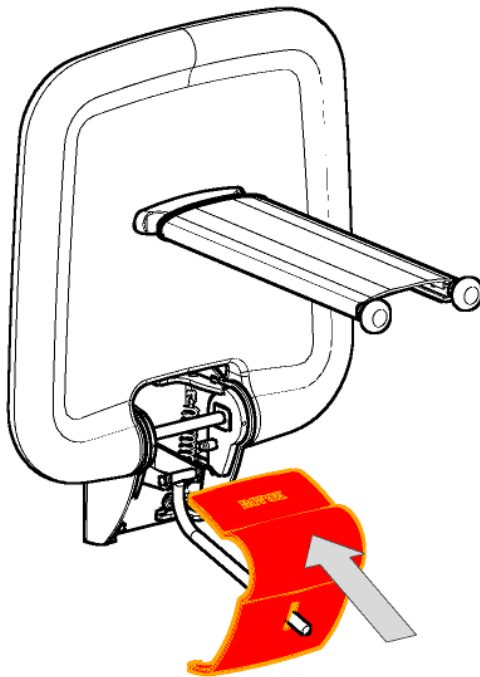
Der Duschsitz wird mit 4 Schrauben und Dübeln geliefert, die zur Montage an einer Betonwand bestimmt sind. Der Monteur muss immer das Material, die Beschaffenheit und Stärke der Wand bewerten und geeignete Schrauben und Dübel, für diesen Wandtyp anwenden. Der Duschsitz darf maximal mit einem Benutzergewicht von 200kg belastet werden. Die maximale Belastung der oberen Schrauben ist 70kg.



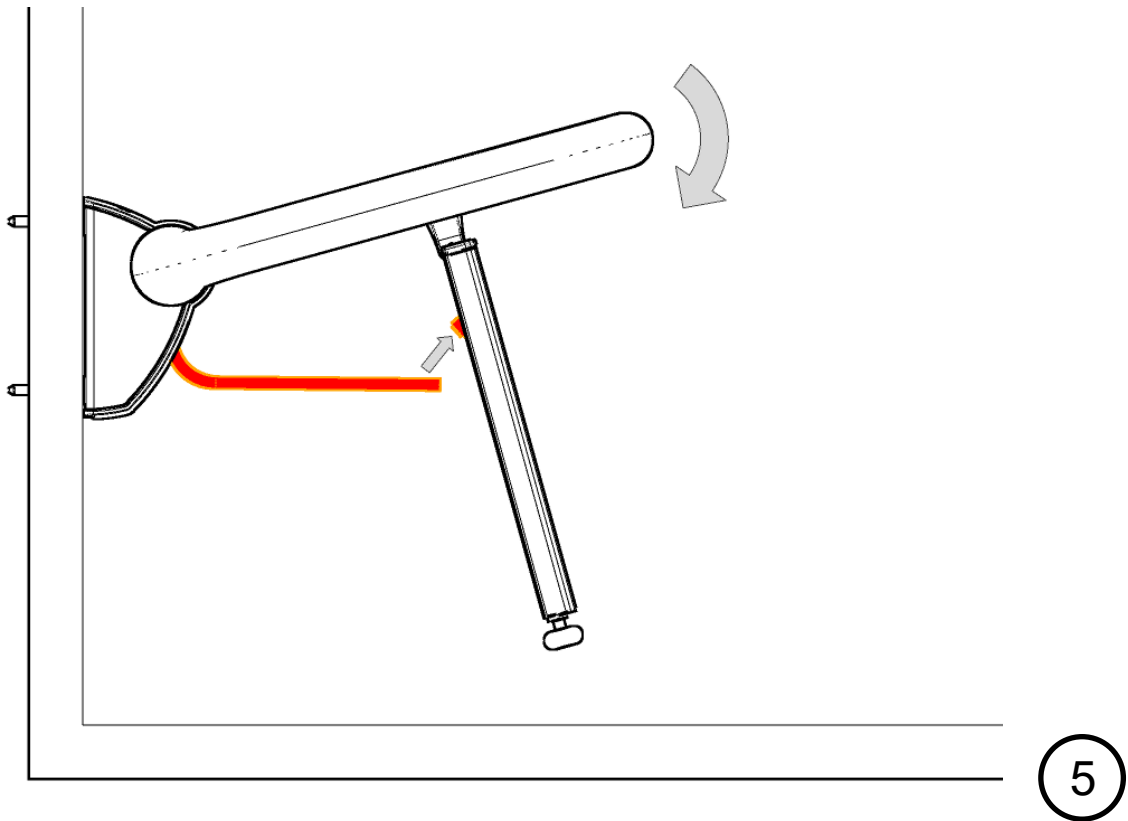
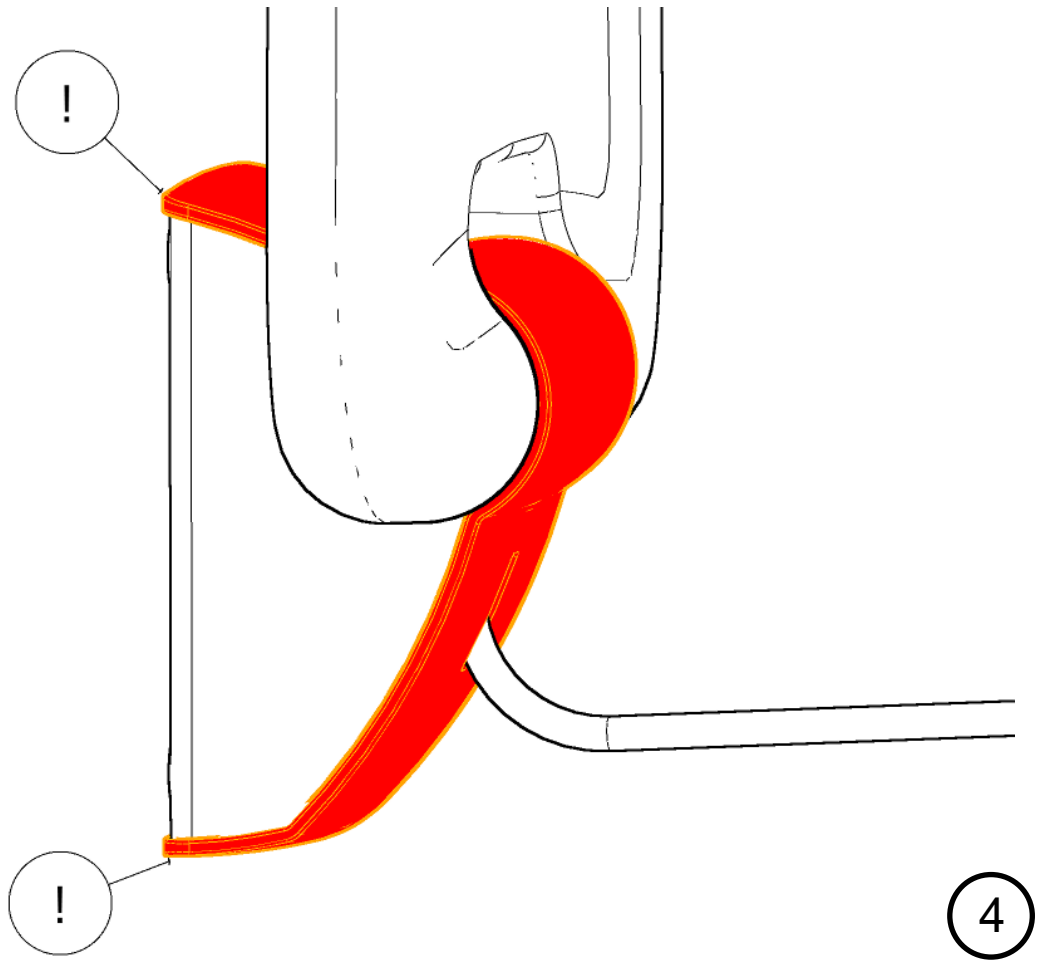
1

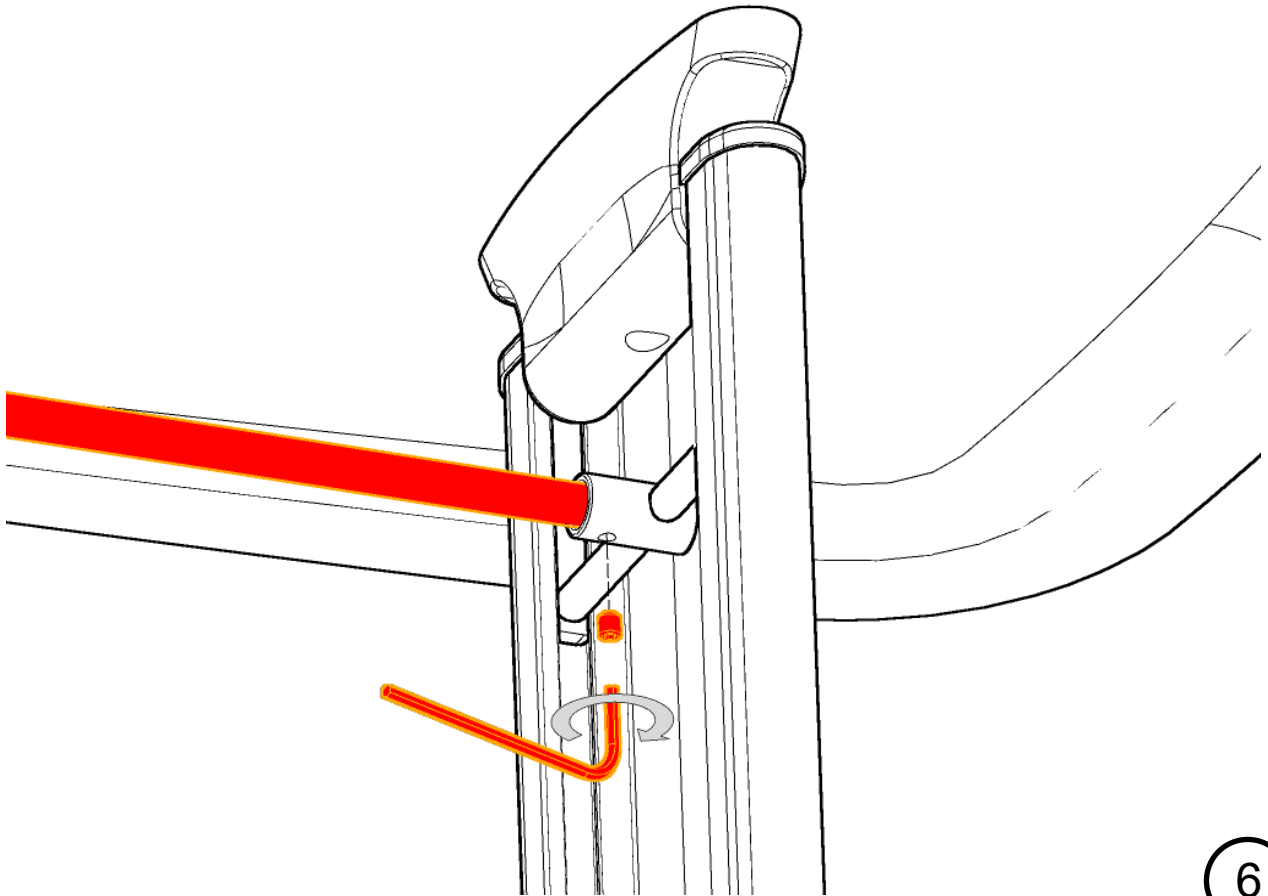


2

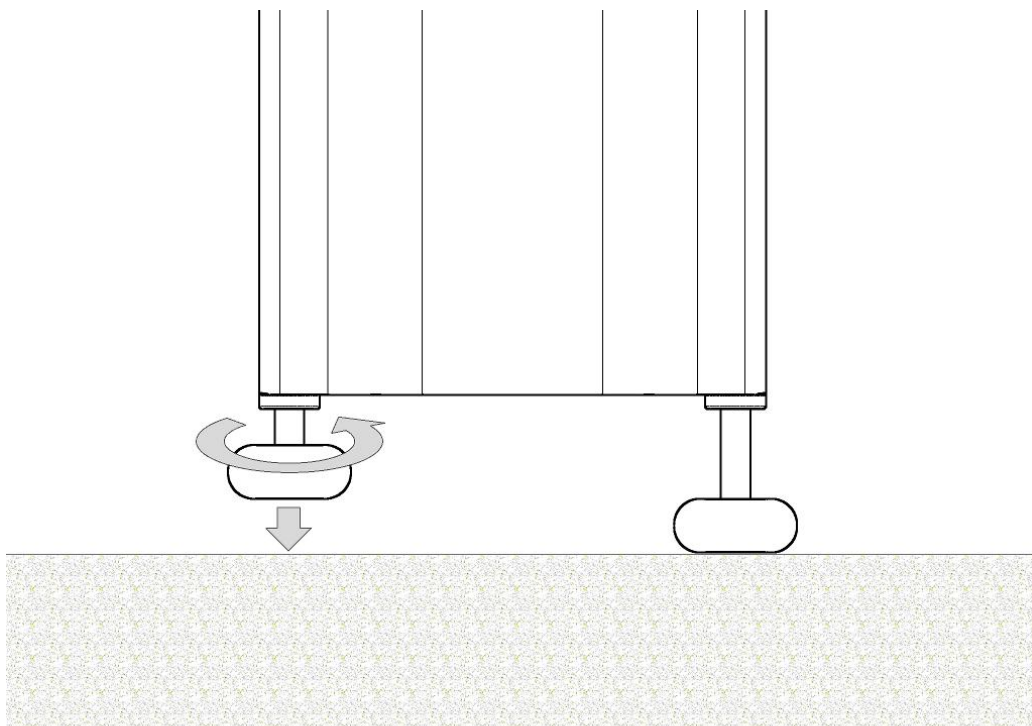


3





6



7

5. Bedienung des Produkts

5.1 Hochklappen nach Gebrauch

Ropox Duschklappsitz hat einen eingebauten Federmechanismus für ein einfaches Hochklappen an die Wand nach Gebrauch.

Dank seiner Gestaltung kann der Sitz hochgeklappt bleiben und ebenfalls einfach heruntergeklappt werden.

5.2 Empfehlungen

Um eine optimale Ausnutzung der Funktionen des Duschklappsitzes sicherzustellen und Unfällen zu vermeiden, müssen die nachstehenden Sicherheitsmaßnahmen eingehalten werden.

- Sicherstellen, dass die Stellfüße korrekt eingestellt sind, so dass die beiden Füße beim heruntergeklappten Sitz den Fußboden berühren. Besondere Aufmerksamkeit ist erforderlich, wenn der Fußboden uneben ist, oder sich z.B. ein Rost bei den Stellfüßen befindet.
- Nicht am heruntergeklappte Stützbein stoßen (z.B. mit den Fußstützen eines Rollstuhls). Wird das Stützbein beschädigt, reduziert sich die maximale Belastbarkeit wesentlich.
- Sicherstellen, dass die Wand, die daran zu befestigende Variante ohne Stützbein tragen kann. Wenn nicht, die Variante mit Stützbein montieren oder die Wand verstärken.
- Beachten, dass der Sitz durch Wasser und Seife glatt werden kann.
- Wenn möglich, nicht auf dem Kunststoffdeckel des Wandbeschlags sitzen.
- Sicherstellen, dass sich beim Herunterklappen keine Gegenstände unter dem Sitz befinden, da das Stützbein dadurch beschädigt werden kann.
- Überprüfen, ob alle Montageschrauben in der Wand korrekt montiert und nicht in einer Fuge befestigt sind. Dadurch reduziert sich die Belastbarkeit des Sitzes.

6. Reinigung und Wartung

Ropox Duschklapsitz ist wartungsfrei. Aus Sicherheitsgründen empfiehlt sich jedoch eine regelmäßige Überprüfung aller Montageschrauben und beweglichen Teilen zur Sicherstellung, dass sie fest angezogen sind, und die Befestigung an der Wand in Ordnung ist.

6.1 Reinigung

Keinen Hochdruckreiniger zur Reinigung des Produkts benutzen.
Kalkablagerungen mit einem handelsüblichen Reinigungsmittel für Badezimmer entfernen.

Immer den Sitz nach Gebrauch reinigen, so dass sich auf der Oberfläche kein Schmutz festsetzt.

Wichtig:

Kein Scheuerpulver oder andere schleifende Produkte verwenden, um Risse in den Oberflächen zu vermeiden. Auch keine spitzen oder scharfen Reinigungswerkzeuge verwenden.

Chemikalienbeständigkeit

Reinigungsmittel, die folgende Chemikalien beinhalten, dürfen nicht verwendet werden.

Aceton
Ammoniumcarbonat
Ethylacetat
Ameisensäure
Salzsäure
Isopropanol
Methylacetat
Salpetersäure
Phosphorsäure

Der Sitz darf nicht mit Jod in Berührung kommen, da er dadurch verfärbt werden kann.

Für die Beständigkeit des Sitzes gegenüber sonstigen chemischen Stoffen, siehe unten:

Chemical Resistance of PUR (Polyurethane)

Substance	Concentration (%)	Classification of requirement	Substance	Concentration (%)	Classification of requirement
Aceton		○	Magnesium chloride	30	●
Alums		○	Methanol	< 5	●
Aluminium chloride	10	●	Mythyl acetate		○
Formic acid	30	○	Mythyl chloride		○
Ammonia	10	●	Methylethylketon		○
Ammonium carbonate		○	Mythylglycol		○
Ammonium chloride		●	Mythylglycolacetate		○
Aniline		○	Lactic acid	10	○
ASTM-Oil I		●	Mineral oil		●*
ASTM-Oil II		●	Motor oil		○
ASTM-Oil III		●	Sodium chloride	10	●
ASTM-Fuel No. I		●	Sodium perchlorate solut.		●
ASTM-Fuel No. II		○	Soda lye	10	●
ASTM-Fuel No. III		○	Olive oil		●
Benzene		○	Ozone		●
Brake fluid ATE		○	Paraffin oil		●
Butanol		○	Perchlore ethylene		○
Butyl acetate		○	Petroleum ether		●
Calcium chloride	40	●	Petroleum		●
Chlorobenzene		○	Vegetable oils		●
Chloroform		○	Vegetable fats		●
Chloroprene		○	Phosphoric acid	50	○
Chromic acid		○	Nitric acid	30	○
Cyclohexan		○	Hydrochlorid acid, concen.		○
Cyclohexanon		○	Cutting oil		●*
Diethylether		●	Carbon disulfide		○
Diethylprestone		●	Sulfuric acid	30	●
Diesel oil		●	Sea water		●
Dimethylformamide		○	Silver salts	20	●
Ferric-III-chloride	10	●	Tetrachloroethylene		○
Acetic acid 20-80	10	○	Carbon tetrachloride	100	○
Ethanol	100	○	Tetrahydrofuran		○
Ethyl ether		○	Toluene		○
Ethylacetate		○	Trichlorethylene		○
Ethylencoloride		●	Tataric acid	< 10	●
Freon 12		○	Xylon		○
Freon 22		○			
Hydraulic oil SAE 90		○*			
Glycerin		●			
Glycol		●			
Isopropanol		○			
Potash lye	10	●			
Bichromate of potash		●			
Potassium nitrate		●			
Potassium permanganate		○			
Kerosene		●			

resistant	●
vastly resistant	●
conditionally resistant	○
not resistant	○

*for individual case, please verify

The information mentioned in this summary is given to the best of our own knowledge and based upon our long standing experience. But we would like to direct your attention to the fact, that the information is given without obligation. A final judgement can only be made in practice.

7. Fehlersuche

Fehler	Mögliche Abhilfe
Der Sitz bleibt in vertikaler Position nicht hochgeklappt	Der Innenfeder kann beschädigt sein. In diesem Fall kontaktieren Sie Ropox für einen neuen Teil.
Der Sitz ist beim Hochklappen ungewöhnlich schwer	Kunststoffdeckel am Wandbeschlag demontieren. <ul style="list-style-type: none"> • Sind die Federn locker, die Federn in der hochgeklappten Position befestigen. • Bei Beschädigung der einen oder beiden Federn kontaktieren Sie Ropox für neue Teile.
Der Sitz kann nicht völlig heruntergeklappt werden und ist somit nicht waagrecht.	Achtung: Gilt nur für die Variante mit Bein: <ul style="list-style-type: none"> • Die Stellfüße in der korrekten Höhe einstellen. • Alternativ ist die Montagehöhe des Sitzes zu niedrig (siehe Montageanleitung für Mindestposition bei Wandmontage).

8. Rücksicht auf die Umwelt

Das Produkt eignet sich nicht für Entsorgung als kommunale Abfälle. Richtige Demontage, Sortierung und Entsorgung von Komponenten sind von der Handhabung der Abfälle auszuführen.



Komponente	Empfohlene Entsorgung
Sitz	Kunststoff
Einheit	Metall
Deckel	Harter Kunststoff

9. Ersatzteile

40-40018-013	Stellfüße	
40-43010-233	Kunststoffdeckel für 40-43016	
40-43010-289	Kunststoffdeckel für 40-43011	
40-43017-2	PUR-Sitz	
40-43010-176	Blattfeder	
40-43010-216	Entlastungsfeder	

10. Reklamationen

Siehe die allgemeinen Verkaufs- und Lieferungsbedingungen von Ropox.



Ropox A/S

Ringstedgade 221

DK – 4700 Naestved

Tel.: +45 55 75 05 00 Fax.: +45 55 78 05 50

E-mail: info@ropox.dk

www.ropox.dk