

Ropox Höhenverstelleinheit für Dusch Sitz und Rückenstütze

Benutzerhandbuch und Montageanleitung

Verbleibt beim Kunden

Inhaltsverzeichnis

VORVERKAUFSINFORMATION	2
ALLGEMEINE PRODUKTINFORMATION.....	3
ANWENDUNG.....	4
EINBAUGRENZFLÄCHEN	5
REINIGUNG	6
LABEL.....	6
SYMBOLÜBERSICHT:	6
MONTAGEANLEITUNG	7
BENUTZERINFORMATION	10
SICHERHEITSHINWEISE	10
SERVICEINFORMATION	10
WARTUNG.....	10
PRÜFUNG.....	10
REKLAMATIONEN	11



Immer dieses Handbuch vor Montage und
Ingebrauchnahme durchlesen

Vorverkaufsinformation

Allgemeine Produktinformation

Ropox Höhenverstelleinheiten für Sitz und Rückenstütze ermöglichen einfache Höhenverstellung des Ropox Duschklappsitzes und Rückenstütze, wodurch für den Benutzer optimaler Komfort erreicht wird.

Technische Daten

Produktname:	Ropox Höhenverstelleinheit für Sitz und Rückenstütze	
Warennummern:	40-43043	Höhenverstelleinheit für Dusch Sitz und Rückenstütze
		
Höhenverstellung:	125 mm	
Materialien:	Wandbeschlag	Rostfreier Stahl Aluminium
Oberflächenbehandlung:	Pulverlackierung RAL 9003 matt, weiß	
Max. Belastbarkeit:	Gemäß DS/ISO 17966 ist das maximale Benutzergewicht auf dem Sitz mit 150 kg angesetzt Die maximale Belastbarkeit der Armstützen ist 50 kg pro Arm	
Eigengewicht:	4,5 kg / 8,5 kg (ausschl. Sitz und Rückenstütze)	
Anwendungstemperatur:	10-40° C	
Luftfeuchtigkeit:	5-85 % (nicht kondensierend)	
Hersteller:	Ropox A/S DK-4700 Næstved, Tel.: +45 55 75 05 00 E-mail: info@ropox.dk	



Dieses Produkt hat eine CE-Kennzeichnung und ist gemäß den europäischen Normen für Hilfsmittel für Behinderte DS/ISO 17966 und der Maschinenrichtlinie 2006/42/EG geprüft worden. Die Herstellung entspricht relevanten Anforderungen der Richtlinie 93/42/EWG betreffend Medizinprodukte und gehört zur niedrigsten Risikoklasse 1.

Vorverkaufsinformation

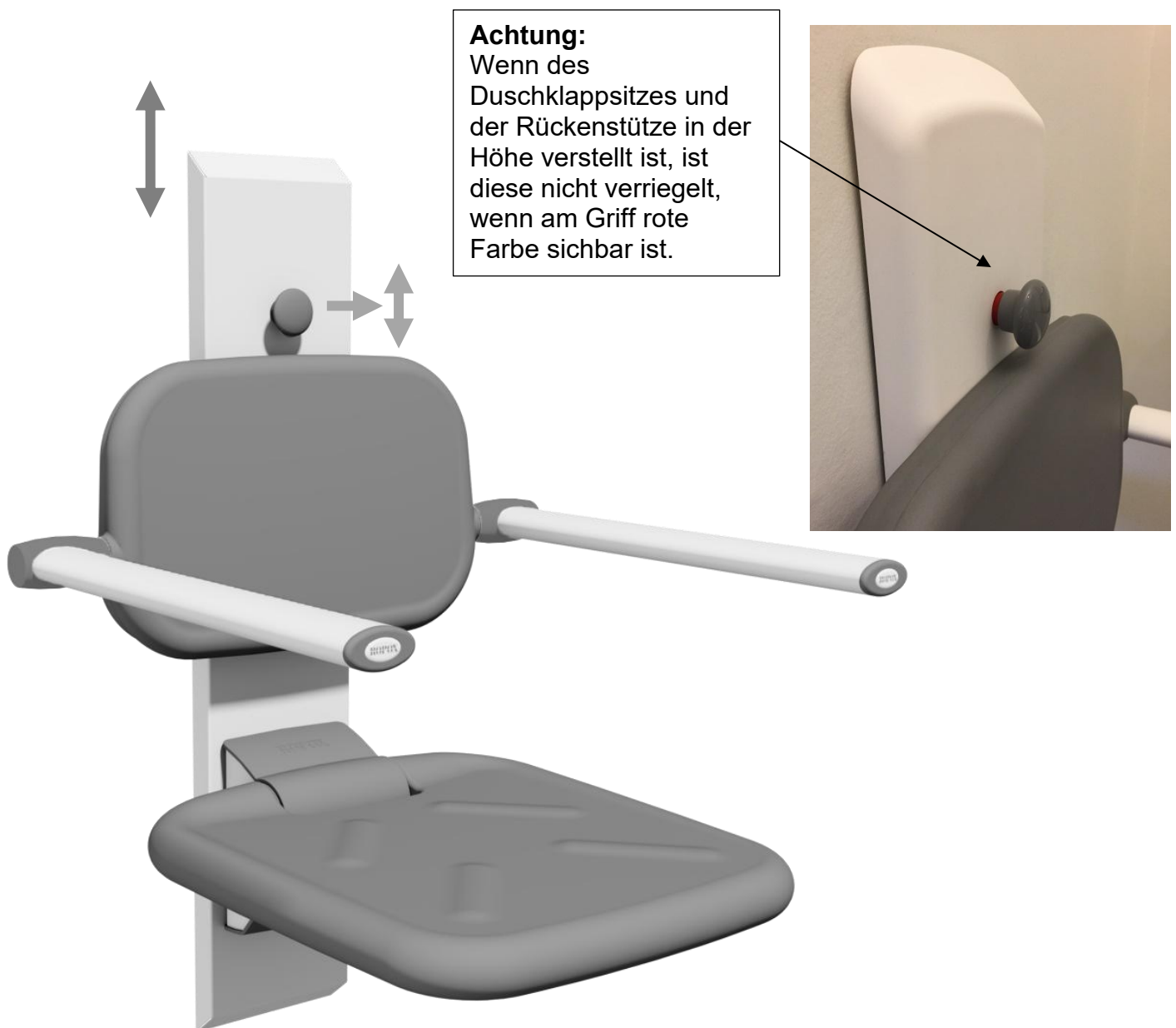
Anwendung

Die Höhenverstelleinheiten werden zur Höhenverstellung des Duschklappsitzes und der Rückenstütze und Armen verwendet. Die Einheiten sind für die einfache Verstellung ohne Benutzung von Werkzeugen entwickelt worden. Die Höhenverstellung erfolgt durch Ziehen des Handgriffes und Anbringung des Sitzes in der gewünschten Höhe. Der Handgriff rastet automatisch ein, und der Benutzer sitzt somit immer sicher auf dem Sitz.

Die Einheit ist federbalanciert und das Produkt lässt sich deshalb mit einer Hand verstellen.

Bei empfohlener Anbringung an der Wand kann der Sitz von 400mm bis zu 525mm über dem Boden verstellt werden.

Höhenverstellung mit Handgriff



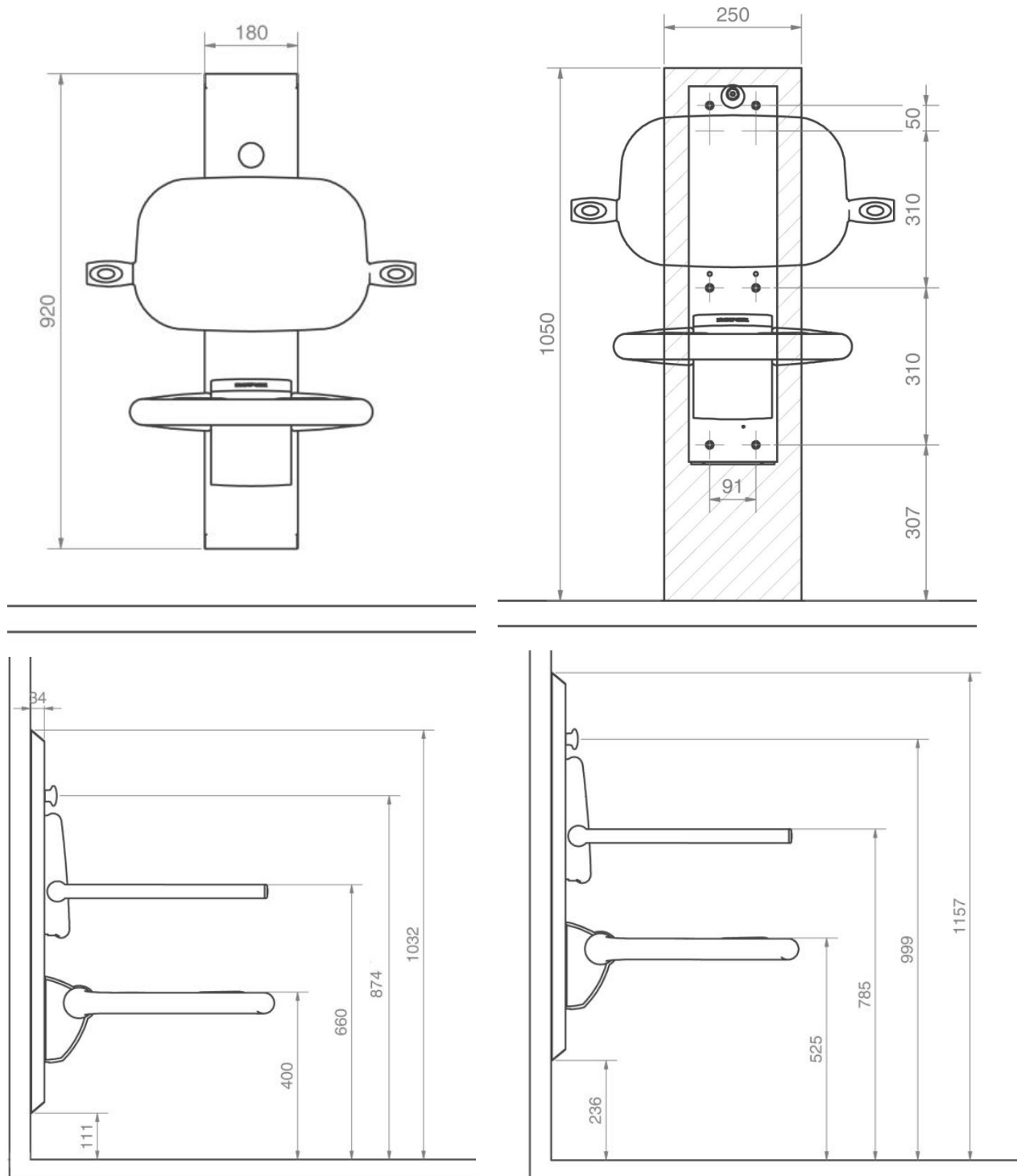
Einbaugrenzflächen

Konstruktion

Die Beschaffenheit der Wand muss schraubenfest und für Nassräume zugelassen sein. Gemäß DS/ISO 17966 beträgt das maximale Benutzergewicht 150 kg für den Sitz und 50 kg für jede Armstütze.

Die schraffierten Felder bezeichnen den Mindestbereich für Verstärkung der Wand.

Max. last in dem oberen Schrauben: 50 kg



Vorverkaufsinformation

Reinigung

Bei Benutzung kann Verschmutzung vorkommen. Immer die Einheit gemäß dieser Anleitung reinigen.

Ropox Höhenverstelleinheit für Sitz und Rückenstütze mit einem gewrungenen Lappen mit lauwarmem Wasser und handelsüblichen Reinigungsmitteln abtrocknen. Keine ätzenden oder schleifenden Lappen, Bürsten oder Schwämme benutzen.

Desinfektion kann mit handelsüblichen Desinfektionsmitteln erfolgen.

Label

Jede Einheit hat ein eigenes Label wie unten abgebildet. Dieses Label enthält wichtige Informationen, die bei Anfragen an den Lieferanten anzugeben sind.



Symbolübersicht:



Das Benutzerhandbuch vor Ingebrauchnahme durchlesen.



Abfälle sortieren – wenn möglich für Recycling.



Ropox ist der Hersteller dieses Produktes.

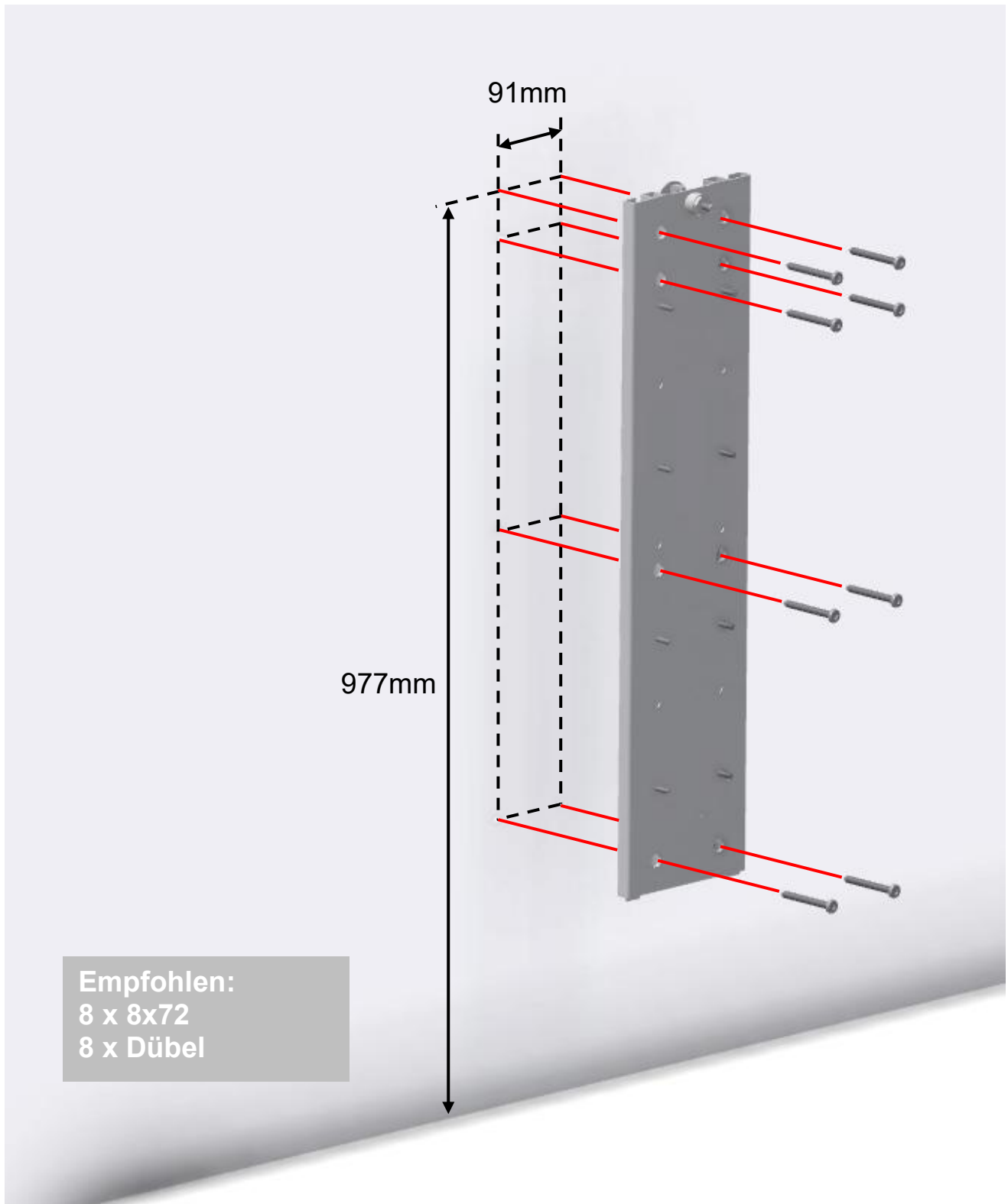


CE-Kennzeichnung. Dieses Produkt entspricht den Anforderungen an *General Safety and Functionality* der betreffenden EU-Richtlinien und Normen.

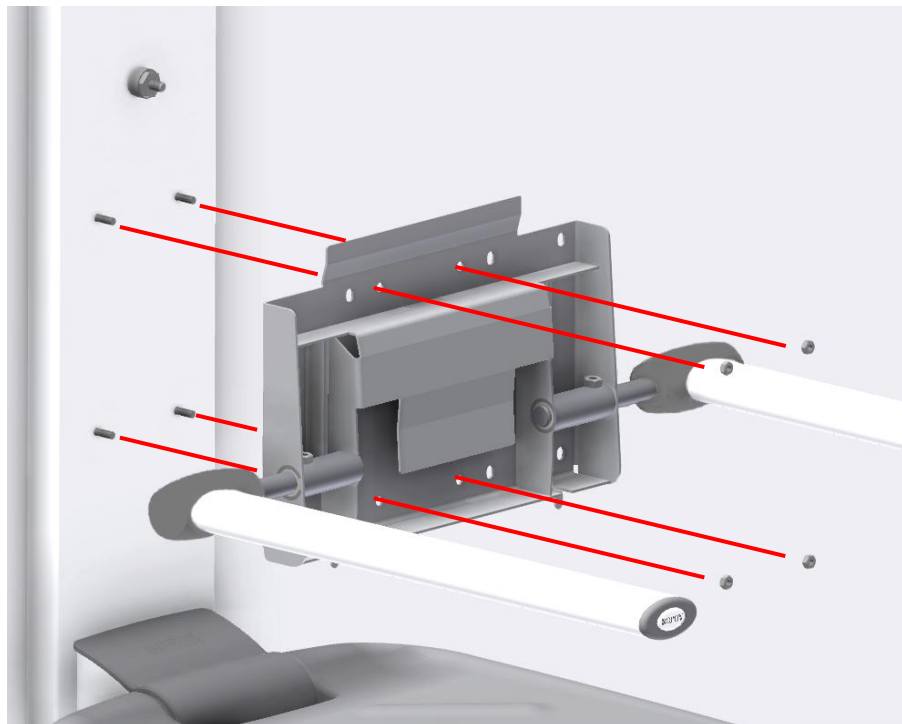
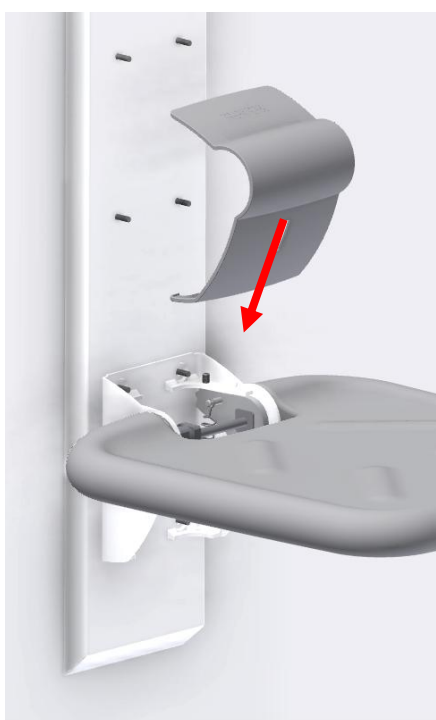
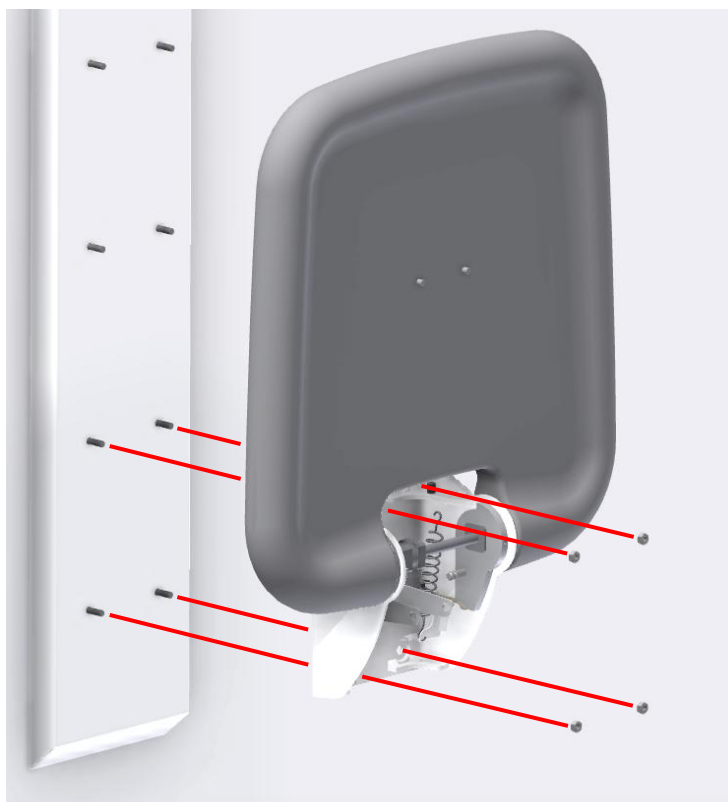
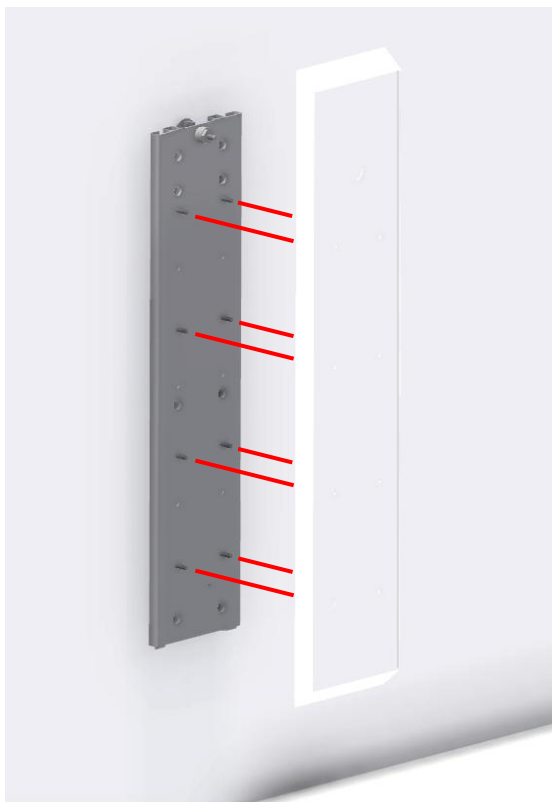
Montageanleitung

Achtung:

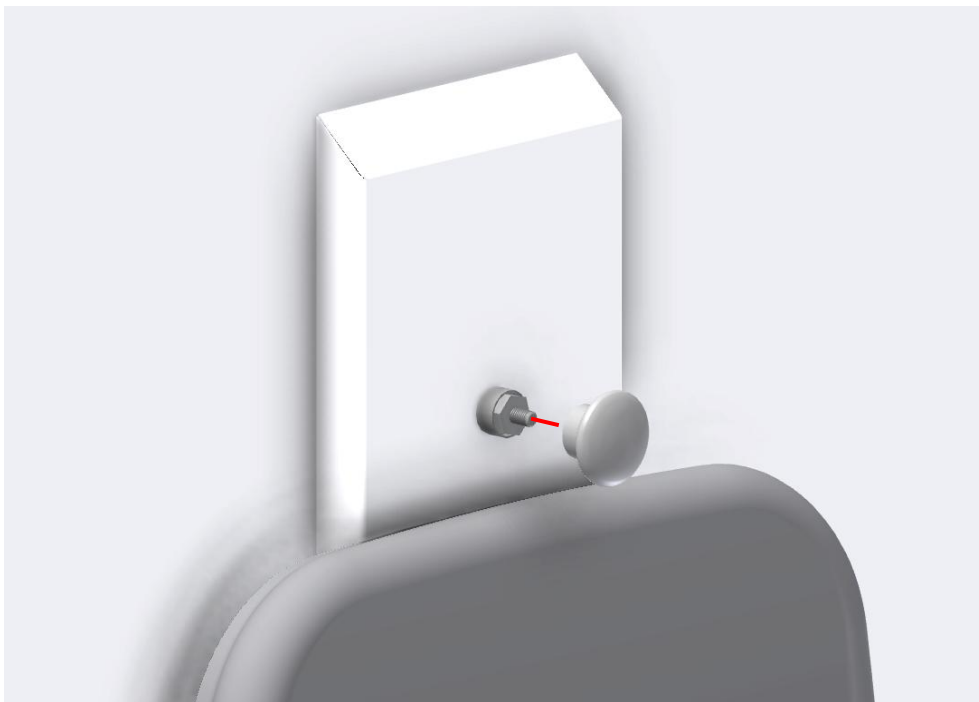
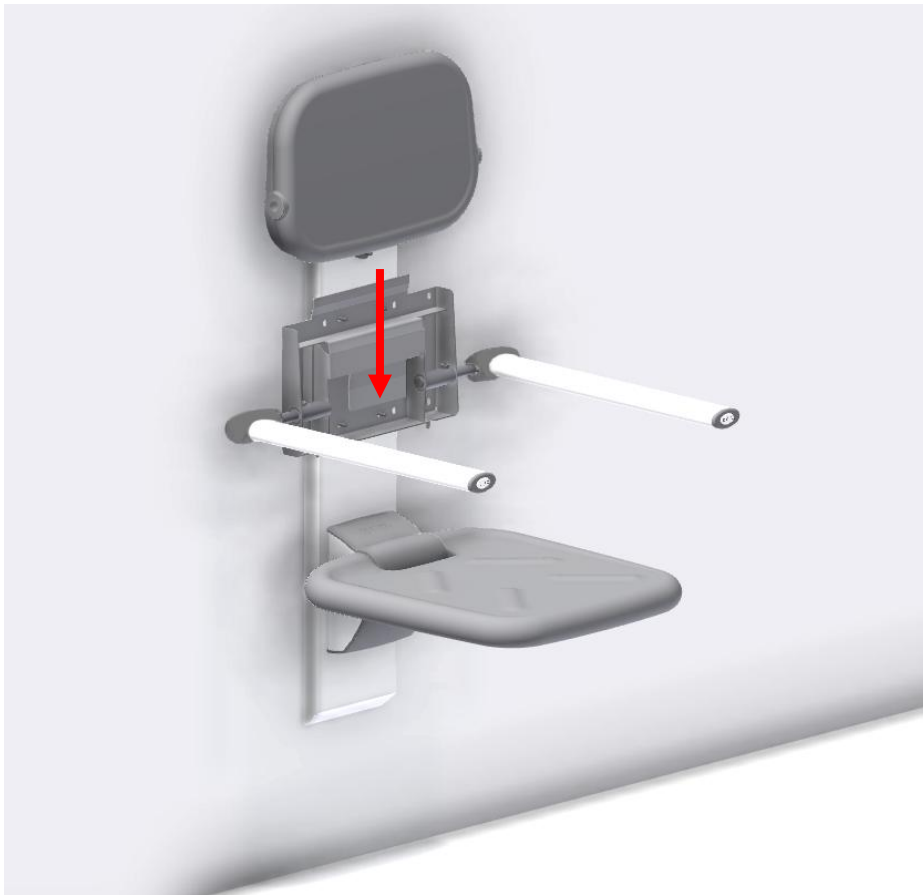
Bei Schraubenbefestigung an der Wand müssen die Stärke und Beschaffenheit der Wand berücksichtigt werden. Die mitgelieferten Schrauben sind nur richtgebend für Montage an einer verstärkten Wand.



Montageanleitung



Montageanleitung



Benutzerinformation

Sicherheitshinweise

- Die Bedienung der Ropox Höhenverstelleinheit darf nur von Personen vorgenommen werden, die diese Anleitung gelesen und verstanden haben.
- Die Verwendung muss immer so erfolgen, dass keine Schäden an Personen oder Gegenständen verursacht werden. Die Person, die das Produkt bedient, ist dafür verantwortlich, dass keine Personen verletzt werden.
- Änderungen, die auf die Funktionsweise oder den Aufbau der Ropox Höhenverstelleinheit einwirken können, sind nicht erlaubt.
- Montage, Wartung und Reparaturen dürfen nur von kompetentem Personal durchgeführt werden.
- Bei Funktionsprüfungen, Wartung und Reparaturen darf die Einheit nicht belastet sein.

Serviceinformation

Wartung



Funktionsprüfungen, Wartung und Reparaturen müssen von kompetentem Personal durchgeführt werden

Die Höhenverstelleinheit ist wartungsfrei. Bewegliche Teile sind dauergeschmiert. Aus Sicherheits- und Betriebssicherheitsgründen empfehlen wir eine jährliche Funktionsprüfung.

Prüfung

Nach einem Monat

Überprüfen: - Ob alle Bolzen und Schrauben fest angezogen sind.
- Ob sich die Einheit einfach um 125mm auf- und abwärts verstellen lässt.

Reklamationen

Siehe Allgemeine Verkaufs- und Lieferungsbedingungen auf www.ropox.de



ROPOX A/S

Ringstedgade 221
DK – 4700 Næstved
Tel.: +45 55 75 05 00
E-mail: info@ropox.dk
www.ropox.de