

FlexiManual Fleksibel hjørne

Montagevejledning, Tillæg til FlexiElectric brugermanual

1. Introduktion

Enhver projektering, montering og normal brug må kun udføres såfremt FlexiManual manualen benyttes sammen med denne manual.

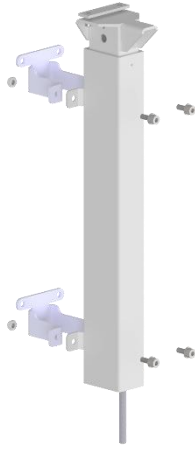
Alle øvrige informationer, herunder anvendelse samt tekniske data, findes i FlexiManual manualen.

Producent:

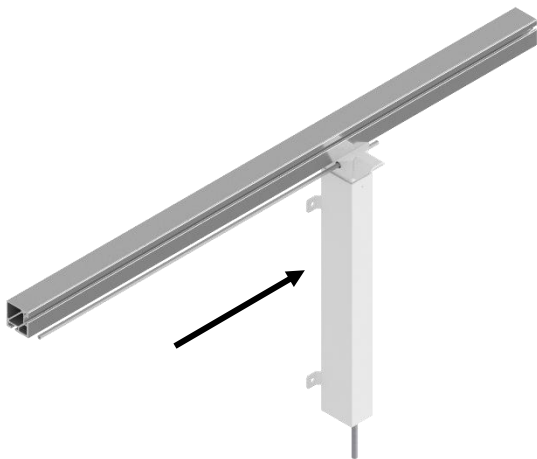
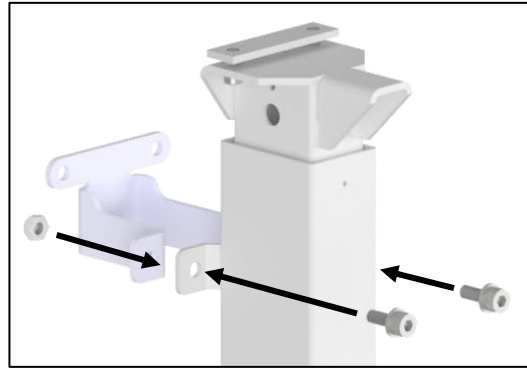
Ropox A/S, DK-4700 Næstved, Tel.: +45 55 75 05 00
E-mail: info@ropox.dk, www.ropox.dk

Varenumre:

FlexiManual Corner: 30-58xxx-xxx (Afhænger af størrelse)
Hjørnebeslag: 30-67751



- Hvis afstandsbeslagene er valgt, start med at montere dem på benene.

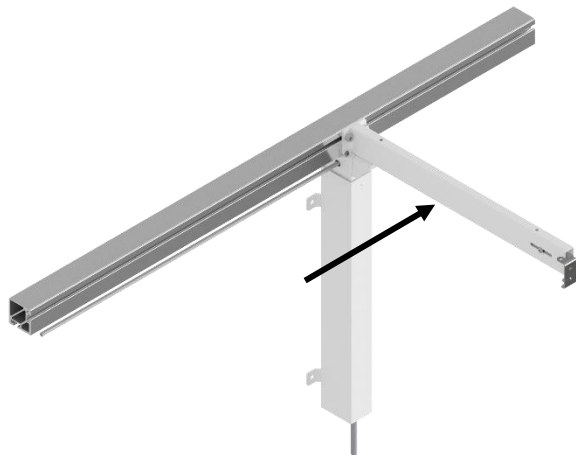
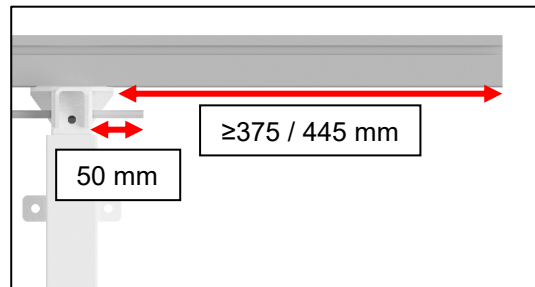


- Det første ben skydes på den ene alu-bjælke, og 6-kant akslen føres igennem hullet i benet.

Hvis monteret UDEN afstandsbeslag: Benet placeres 375 mm fra kanten, hvor hjørnet skal mødes.

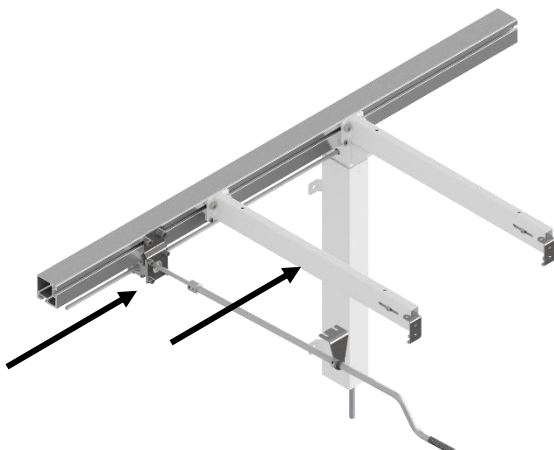
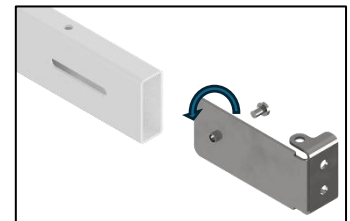
Hvis monteret MED afstandsbeslag: Benet placeres 445 mm fra kanten, hvor hjørnet skal mødes.

Hvis der er behov for at placere benet længere fra hjørnet end anvist, skal de 50 mm tilpasses tilsvarende. Skruerne spændes løst.



- Knægten skydes ind i alu-bjælken og SKAL placeres over benet. Skruerne spændes løst.

- Når knægtene monteres, er det vigtigt at vende frontbeslaget indad mod hinanden på knægtene der er placeret yderst.

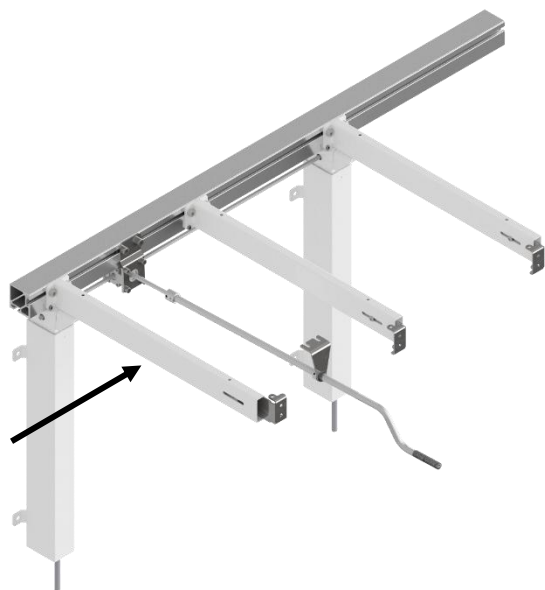
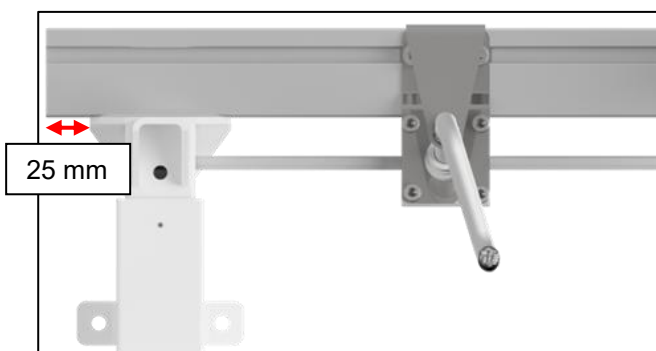


- Skyd overskydende knægte på alu-bjælken, hvis der skal være 3 eller flere knægte per side. Husk på at afstanden mellem knægte må være maksimalt 600 mm.

- Skyd fladjernsmøtrikken fra beslaget til håndsvinget ind i alu-bjælken. 6-kant akslen føres ind gennem gearet. Skruerne spændes løst.



- Skyd det næste ben ind i alu-bjælken.
Skruerne spændes løst.

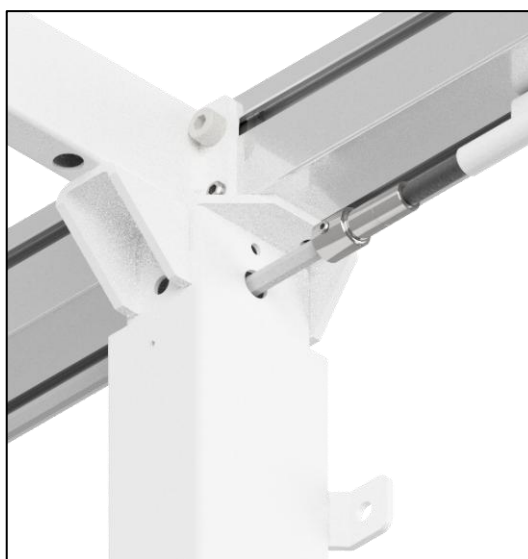


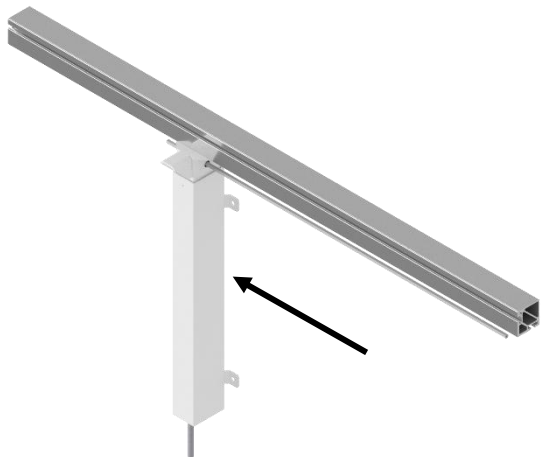
- Placer den næste knægt over det andet ben. Hvis
overskydende knægte skal monteres, skal dette
gøres først.
Skruerne spændes løst.



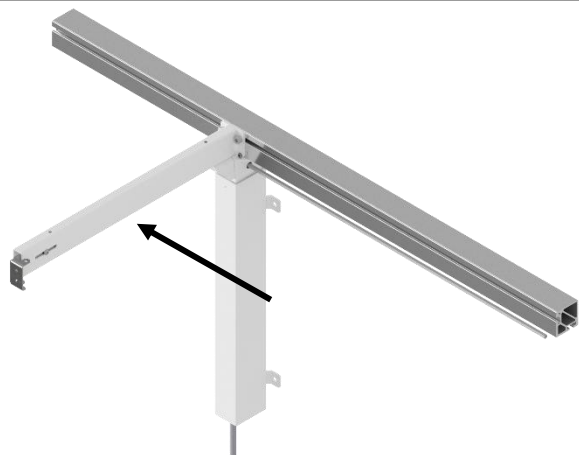
- Skyd fladjernsmøtrikken fra det fleksible hjørne ind i
alu-bjælken.

- Det fleksible hjørne og 6-kant akslen kan justeres
frem og tilbage afhængigt af vinklen af stellet og
størrelsen af hindringen i hjørnet.

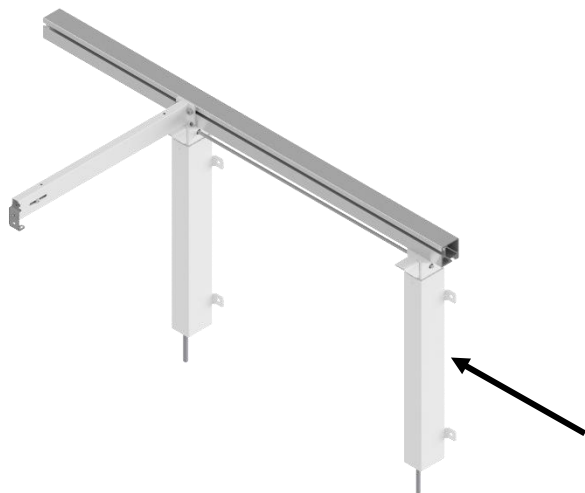




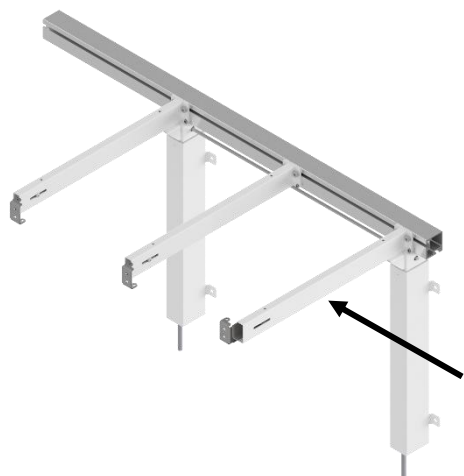
- Saml den anden side med samme fremgangsmetode. Start med at placere det første ben. Spænd skruerne løst.



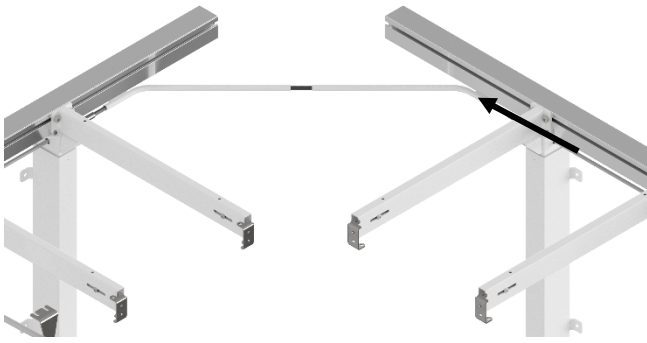
- Skyd den første knægt ind i alu-bjælken. Den SKAL placeres over benet. Spænd skruerne løst.



- Skyd det næste ben ind i alu-bjælken. Spænd skruerne løst.

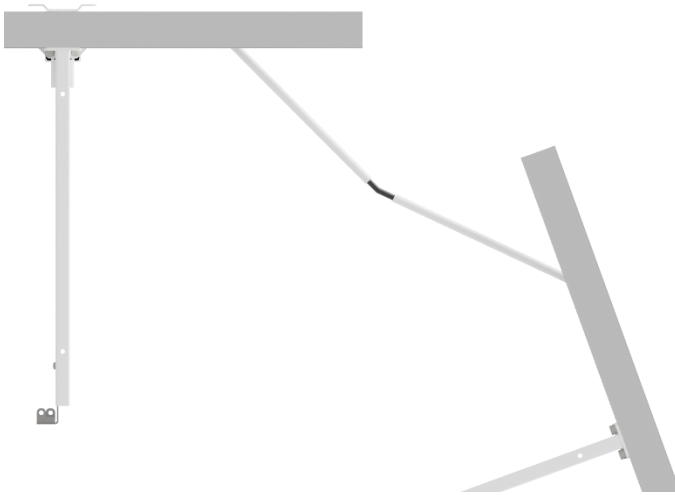
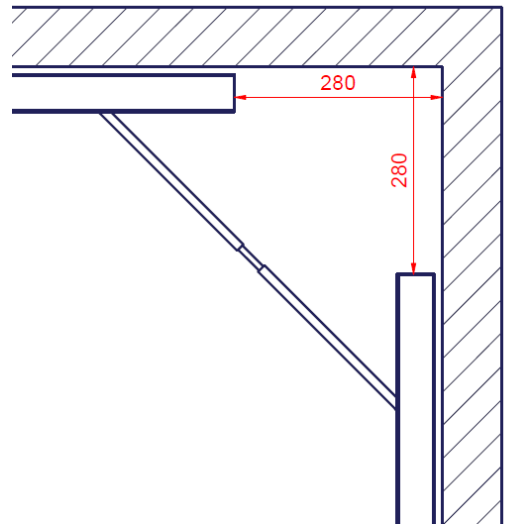
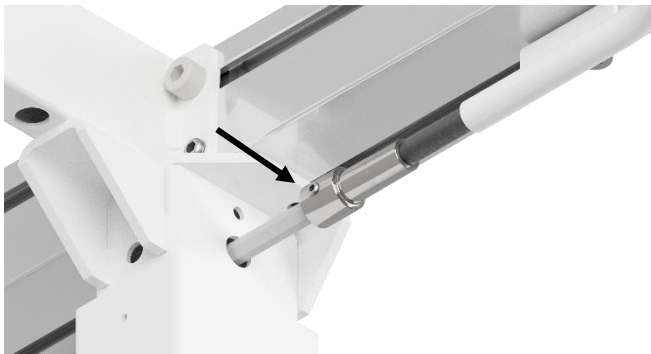


- Placer den næste knægt over det yderste ben. Hvis yderligere knægte skal monteres, gøres dette først. Spænd skruerne løst.



- Forbind de to rammer med det fleksible hjørne. Sørg for at 6-kant akslen fanger det fleksible hjørne i begge ender. Skru sætskruen i som vist i begge sider. Skru også fladjernsmøtrikken fast.

- Hvis stellet er monteret ift. en 250x250 mm hindring, vil afstanden fra kanten af stellet til den modsatte væg være 280 mm.

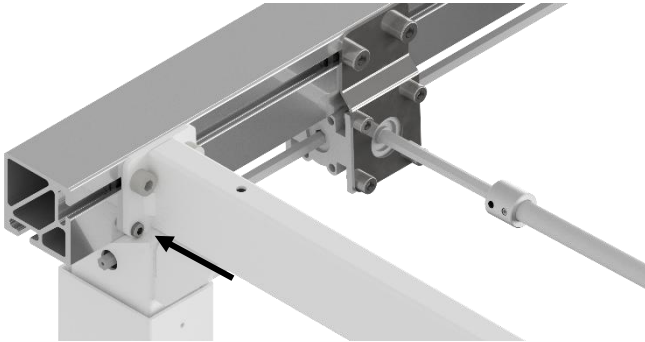


- Det fleksible hjørne kan vinkle +/- 20° for at tillade mere fleksibel montage.

- Hvis montage foretages uden for de standard 90°, vil de angivne mål fra denne manual ændre sig tilsvarende. Det fleksible hjørne og 6-kant akslen kan også justeres frem og tilbage for mere tilpasning under montage.



- Når alle ben og beslag er placeret korrekt, spænd alle skruerne!



- Hvis nogle af knægtene hænger nedad, kan de rettes op ved at spænde sætskruerne i bunden af beslaget.

Inden ibrugtagning følges anvisningerne i FlexiManual manualen!



ROPOX A/S

Ringstedgade 221
DK – 4700 Næstved
Tel.: +45 55 75 05 00
E-mail: info@ropox.dk
www.ropox.com