

# Ropox Rückenstütze

## MOUNTING INSTRUCTIONS

Verbleibt beim Produkt

Diese Montageanleitung enthält:

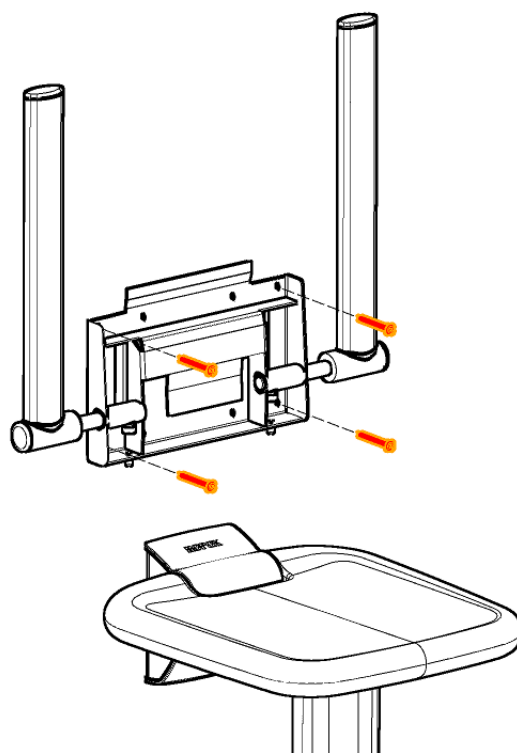
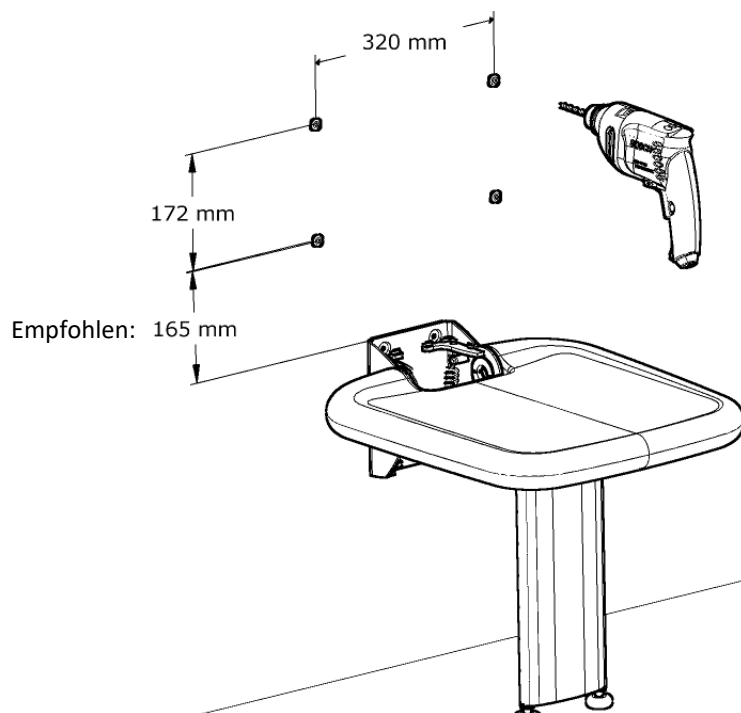
Rückenstütze  
mit/ohne Armstützen

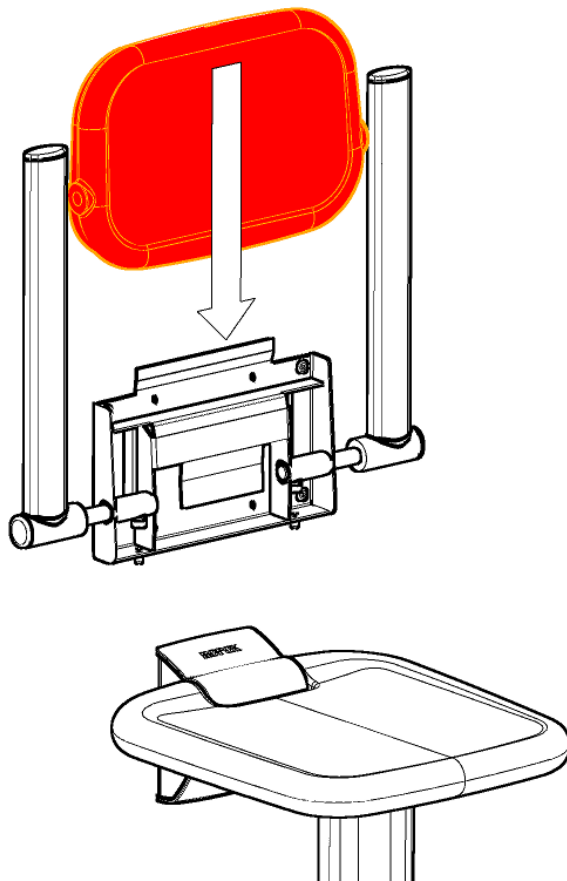
x1

Montageschrauben  
Dübel

x4

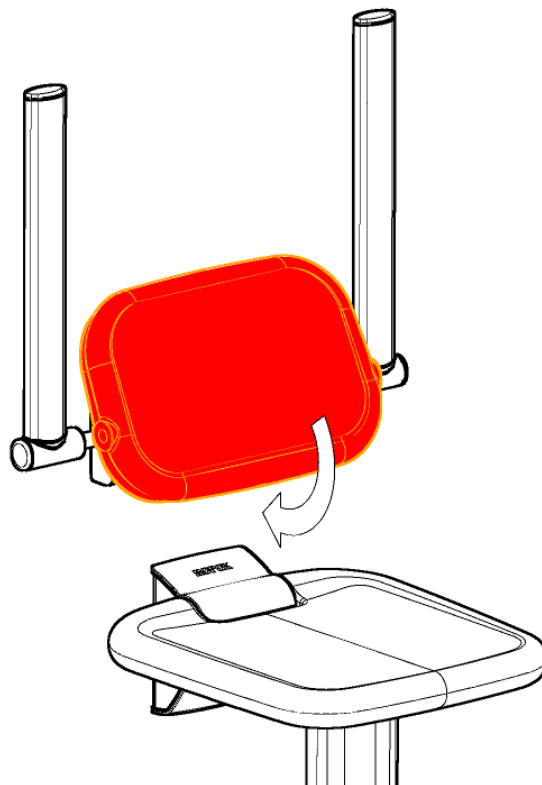
x4



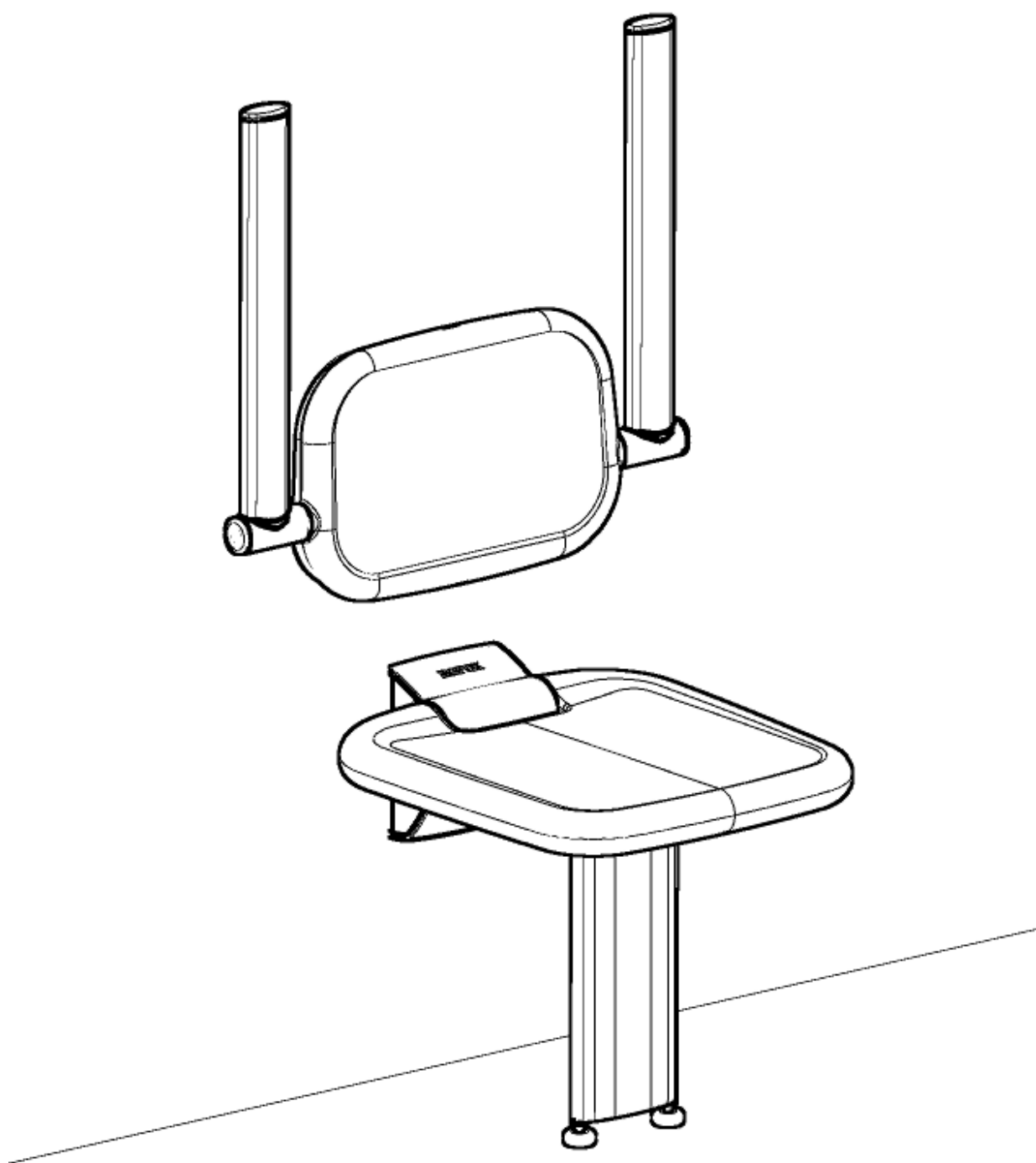


3

**NB! Die Rückenlehne nur unter temperierten Verhältnissen montieren.  
Bei unter 10 Grad Kälte krakelt die Rücklehne während der Montage.**



4



5