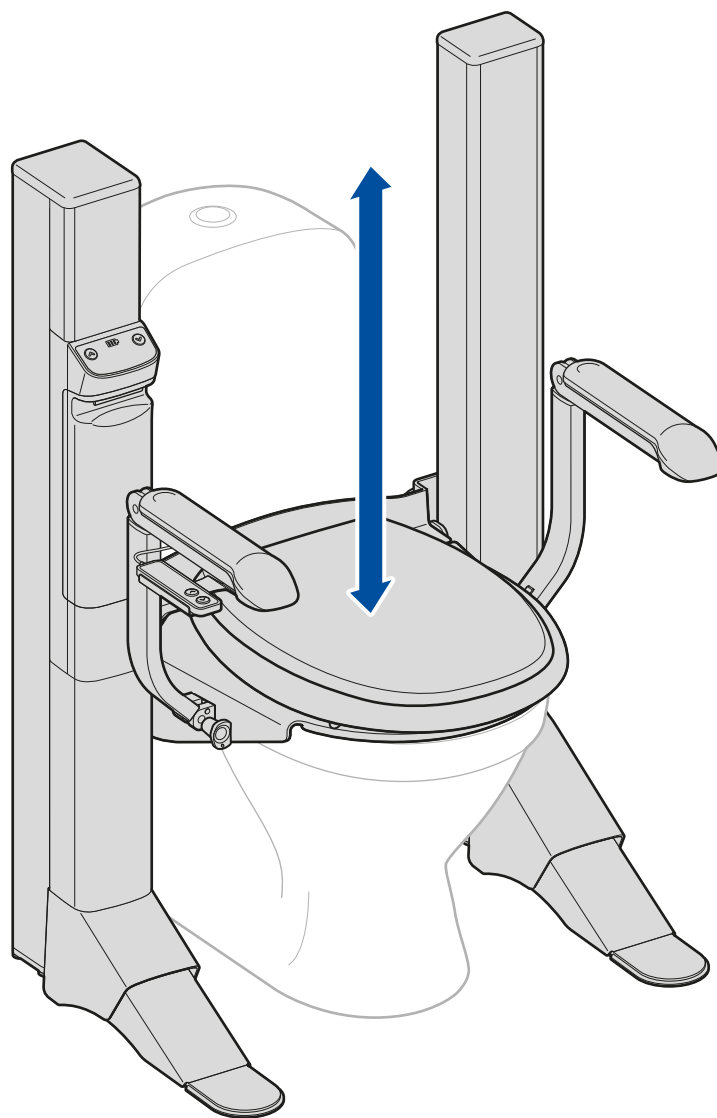




Læs installations- og brugsanvisningen
før installation og brug af LIFT Easy.
Gem manualen til fremtidig brug.



LIFT Easy

Producent:
SVAN CARE AB
Alvägen 1
771 41 LUDVIKA, Sweden



Tel: +46(0)240 101 02
info@svancare.se
www.svancare.se

Produktbeskrivelse

LIFT Easy er et hjælpemiddel til personer, der har brug for assistance ved forflytning til og fra toilettet, og det muliggør selvstændighed i forbindelse med toiletbesøg.

LIFT Easy giver en sikker støtte fra siddende til stående position samt ved forflytning mellem kørestol og toiletstol.

LIFT Easy kan nemt justeres til at løfte i vandret eller tiltet position for at hjælpe med at komme op at stå.

LIFT Easy er tilpasset de fleste toiletter og er designet til nem rengøring.

LIFT Easy må anvendes som bruseplads.

Produktbeskrivelse

Lift Easy muliggør en sikker oprejsning fra siddende position på toilettet. Den giver støtte under oprejsningen, da sædet følger med op. Armlænene følger med ved justeringen, hvilket gør det til en stabil og sikker proces.

Lift Easy letter også for dem, der har svært ved at sætte sig på lav højde. **Lift Easy** kan yderligere bruges til at skåne arme og skuldre ved lave forflytninger. **Lift Easy** er med til at fremme selvstændighed ved forflytning til og fra toilettet.

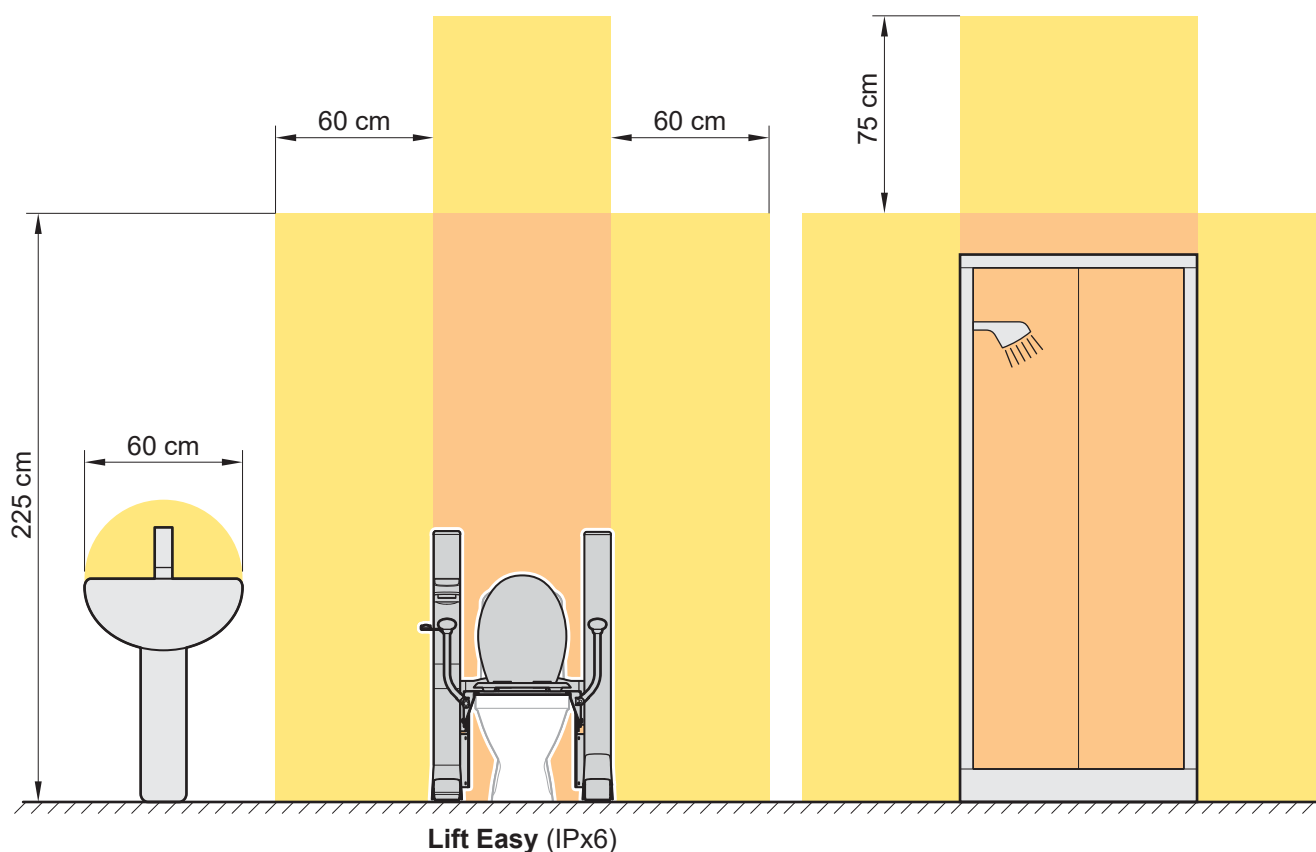
Lift Easy kan anvendes uden armlæn, hvis en kvalificeret person vurderer, at brugeren kan sidde sikkert uden armlæn.

Lift Easy er udviklet og fremstillet af holdbare materialer af **Svancare** i Sverige og designet til moderne badeværelser. Forventet levetid ved normal brug er 8-10 år.

Lift Easy er tilpasset de fleste toiletter og er designet til nem rengøring og monteres uden indgreb på væg eller gulv i badeværelset.

Hvis der opstår en alvorlig hændelse i forbindelse med brugen af Lift Easy, skal hændelsen rapporteres til producenten og den relevante nationale myndighed.

Lift Easy - Afstande i vådrum



Farve	Område	Krav
	Zon	IPx0
	Zon 2	IPx1
	Zon 1	IPx4

LIFT Easy – Teknisk specifikation

Strømforyning:	200-240 VAC, 50/60 Hz
Effekt:	Max 240 W
Mærkestrøm:	1 A
Sinkring:	Min 10 A
Tæthedsklasse håndkontrol, batterimodul, øvrig:	IPx6
Isoleringsklasse:	Klass II
Tilsluttede dele:	Typ BF
Max brugervægt:	200 kg
Max belastning armstøtter:	75 kg/armstøtte (150 kg/par)
Max løftehøjde over gulv:	950 mm
Driftsområde:	Periodisk brug
Teknisk levetid:	5 år

Forklaring symboler



Produkten er CE-mærket ifølge MDR 2017/745.



Overensstemmelse med Rådets direktiv 2012/19/EU om affald som bestående af eller indeholdende elektrisk og elektronisk udstyr (WEEE).

Symbolet betyder, at kasseret elektrisk og elektronisk udstyr ikke må smides ud som husholdningsaffald, men skal afleveres til separat genanvendelse.



Patienttilsluttet dele Typ BF.



Læs medfølgende brugsanvisning.



Producentens varenummer på produktet.



Produktets serienummer.



Fremstillingsdato.



Producentens navn og adresse.



LIFT Easy opfylder isolationsklasse > II (dobbeltisoleret).



Forsigtig: Symbolet indikerer, at der skal udvises forsigtighed for at forhindre patient- eller personskade og/eller forringelse af udstyret.



Advarsel: Advarselssymbolet indikerer en potentiel fare, som, hvis den ikke undgås, kan medføre alvorlig patient- eller personskade.

Advarsel!



Advarsel!

Produktet må ikke åbnes eller repareres af uautoriserede personer. Kontakt producenten eller din distributør for hjælp med service.

Der er risiko for klemskader (personskade) mellem **LIFT Easy** og toiletet.

Kontroller, at området omkring **LIFT Easy** er frit for møbler og andre faste genstande.

OBS! Gælder både i oprejst og nedfældet position.

LIFT Easy må ikke anvendes samtidig med, at den repareres eller vedligeholdes.

Sid ikke på armlænene (maksimal belastning: 75 kg per armlæn). Fødderne skal altid have kontakt med gulvet under brug.

Forsigtig!



Forsigtig!

Svancare er kun ansvarlig for sikkerhed, pålidelig drift og ydeevne, hvis produktet anvendes i overensstemmelse med de angivne instruktioner, og hvis brugeren følger sikkerhedsinformationen i denne brugsanvisning. Den, der ikke følger denne sikkerhedsinformation, udsætter sig selv, patienten og andet personale for potentiel fare.

Læs brugsanvisningen grundigt og følg den.

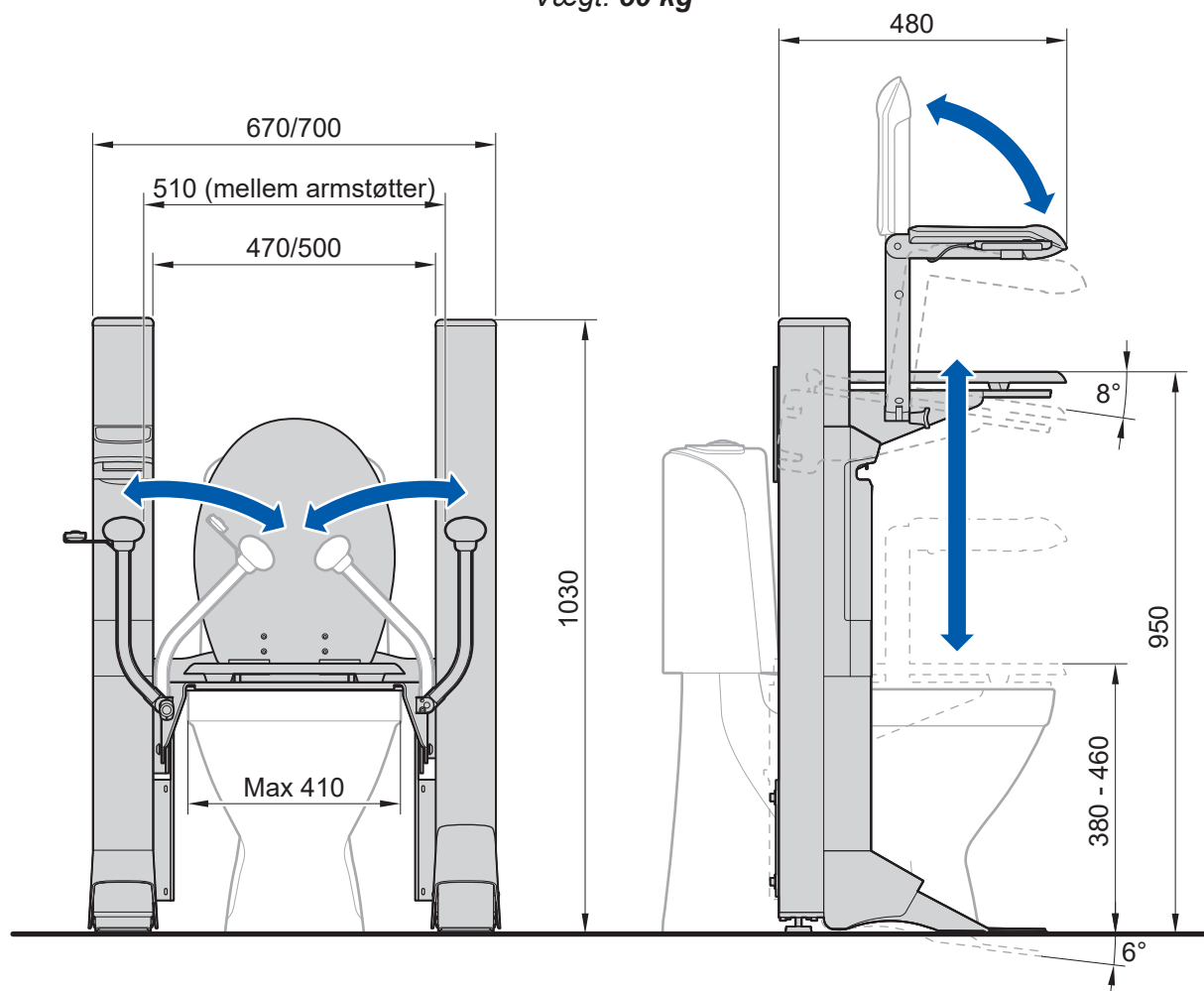
Børn skal overvåges for at sikre, at de ikke leger med dette produkt.

Produktet må ikke åbnes eller på anden måde ændres af andre end Svancare eller af Svancare-uddannet personale.

Kontroller, at personen, der skal bruge **LIFT Easy**, forstår, hvordan **LIFT Easy** fungerer, og at personen kan sidde stabilt på **LIFT Easy**.

Svancare påtager sig intet ansvar, hvis produktet anvendes, ændres eller monteres på anden måde end angivet i denne brugsanvisning.

Målskitse (mm) for **LIFT Easy**
Vægt: 50 kg



Vigtigt at kontrollere inden installation af LIFT Easy påbegyndes

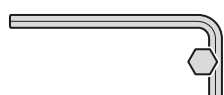
Vigtigt! Inden installationen påbegyndes, skal du kontrollere, at der er frit plads omkring og **ovenover** det sted, hvor **LIFT Easy** skal monteres. Ellers er der risiko for klemeskader. Sørg for, at **LIFT Easy** står plant og stabilt ved hjælp af søjlernes justerbare stilleskruer.

OBS! Batteri og styreboks samt tilslutning til netkabel og håndkontrol sidder i **søjle A** (se måleskitse nedenfor). **Placer søjle A på den side af toilettet, der er mest egnet til service af batteri og montering af netkabel.**

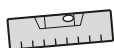
Bemærk! Du kan vælge mellem to forskellige bredder på **LIFT Easy** (se måleskitse på side 5). Vælg den bredde, der passer bedst til din installation.

OBS! Der er klemeskaderisiko i området ovenover LIFT Easy. Kontroller, at der ikke er monteret hylder eller lignende i dette område!

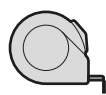
Værktøj til insatllation



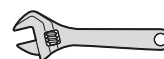
Insex Nr. 3, 4, 5, 6



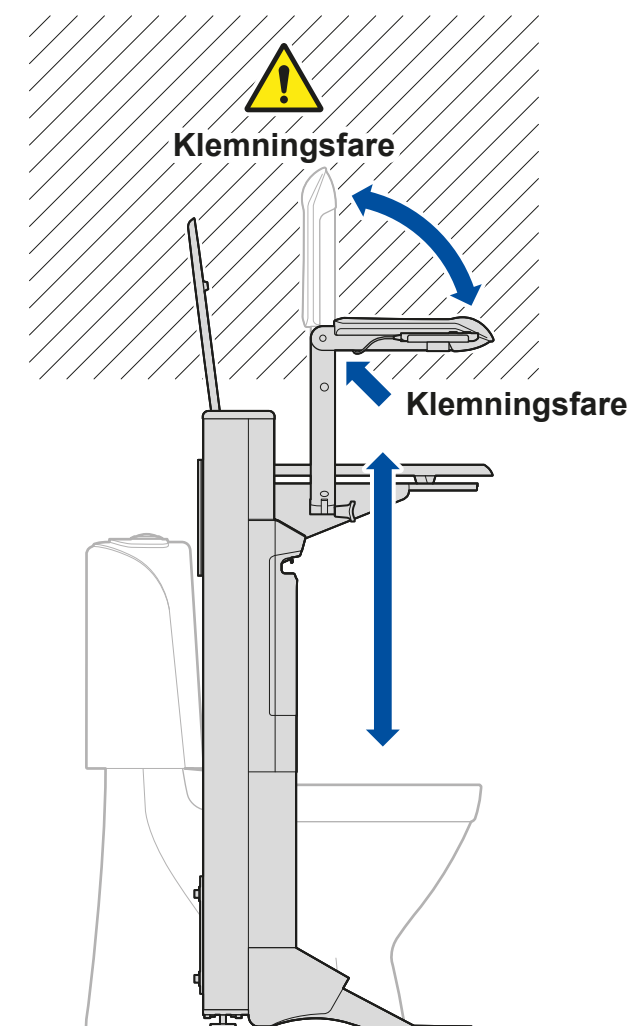
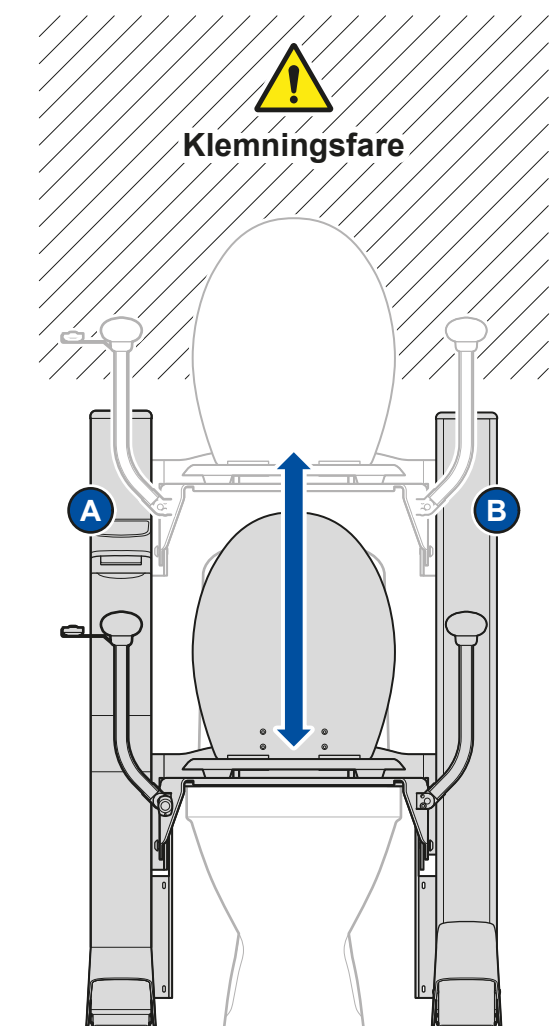
Vatterpas



Målebånd

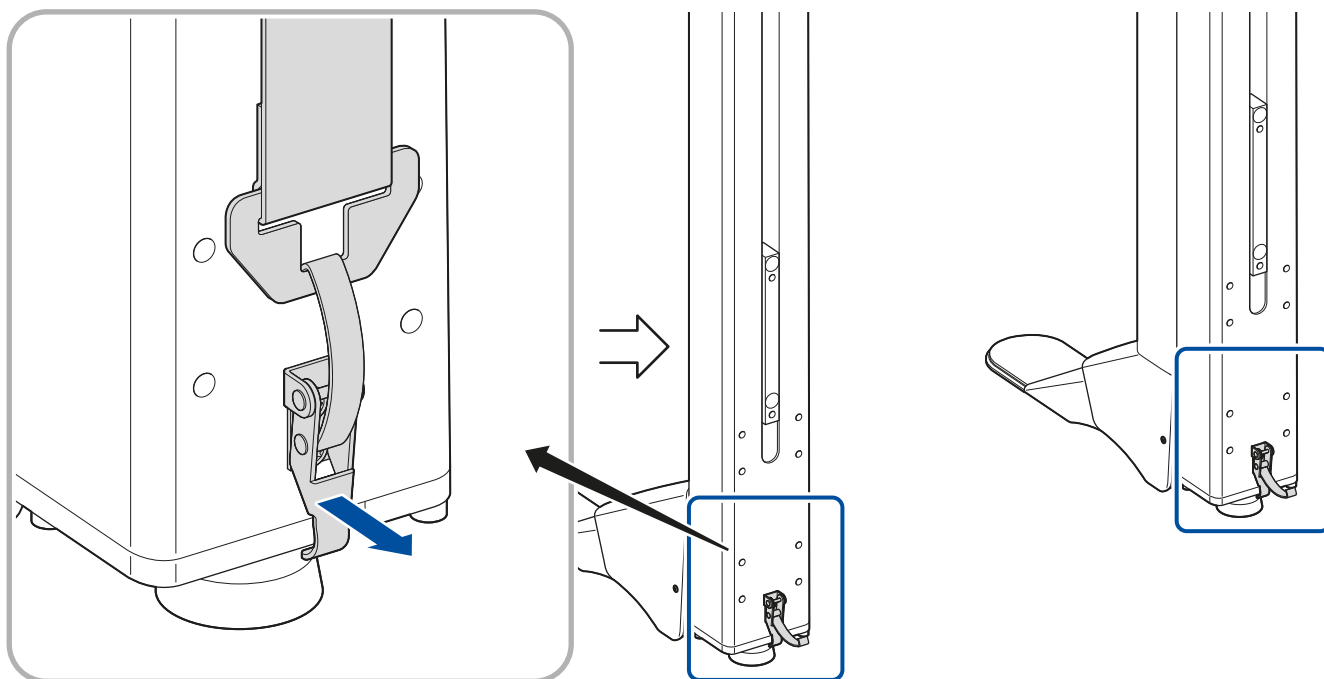


Svensknøgle



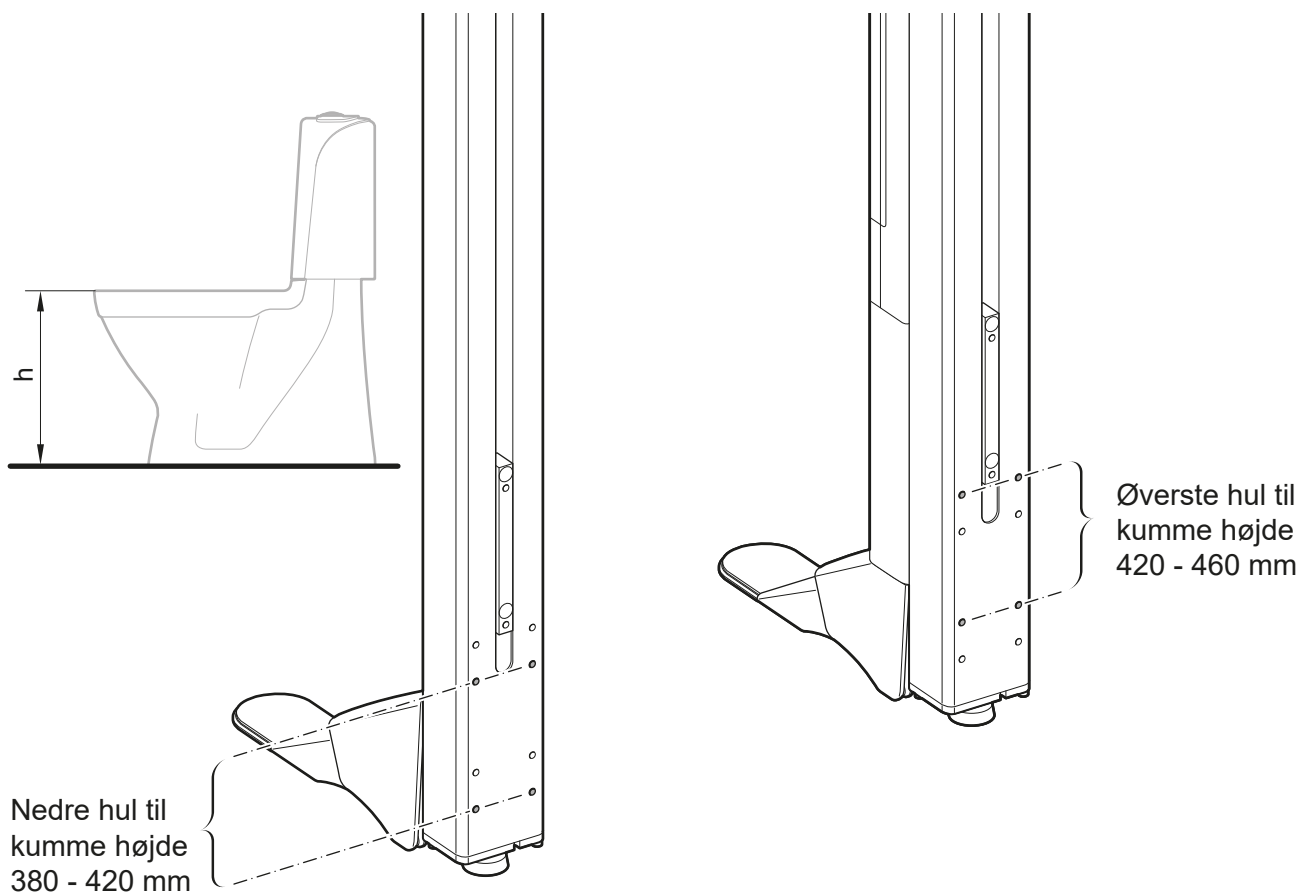
1

Fjern beskyttelsesstrop fra søjler



2

Kontroller højden "h" på toiletkummen



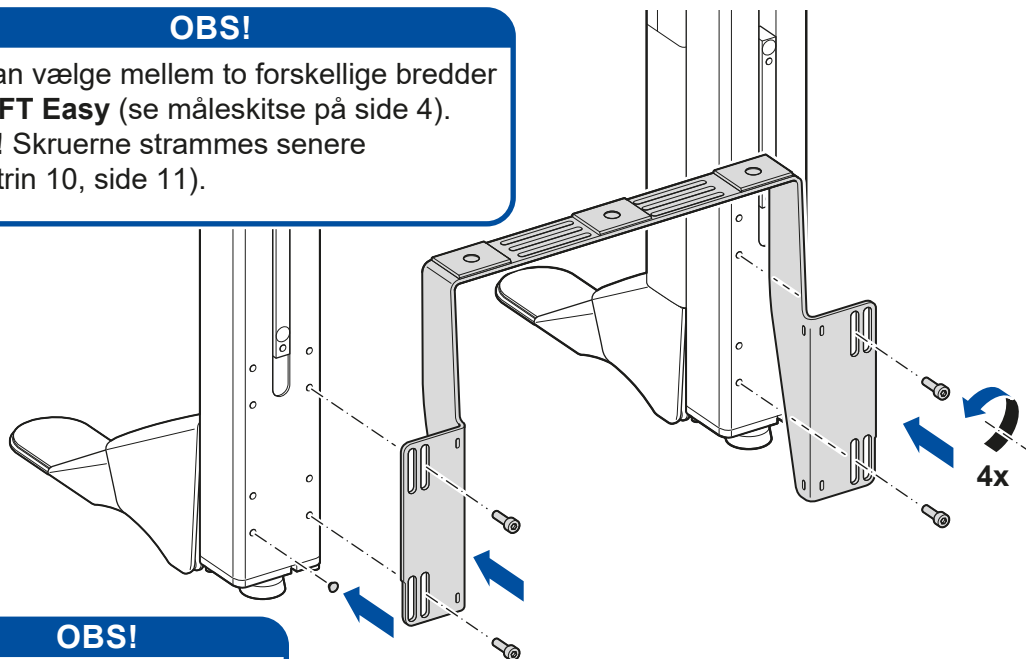
3

Montering af fast "bro" på søjlerne

OBS!

Du kan vælge mellem to forskellige bredder på **LIFT Easy** (se måleskitse på side 4).

OBS! Skruerne strammes senere (ved trin 10, side 11).

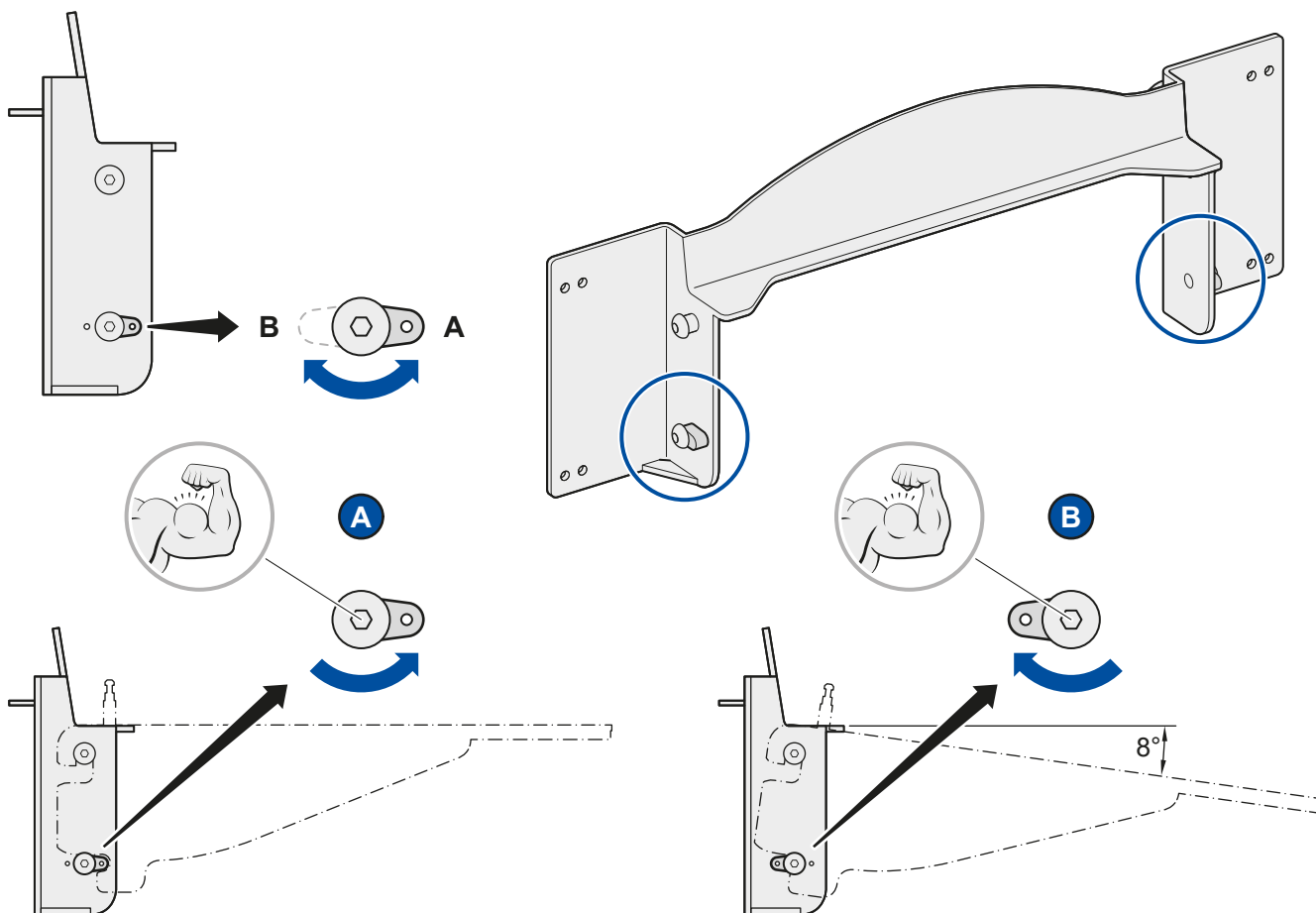


OBS!

Monter blindpropper (2 x 6 stk.) i de huller, som ikke bruges.

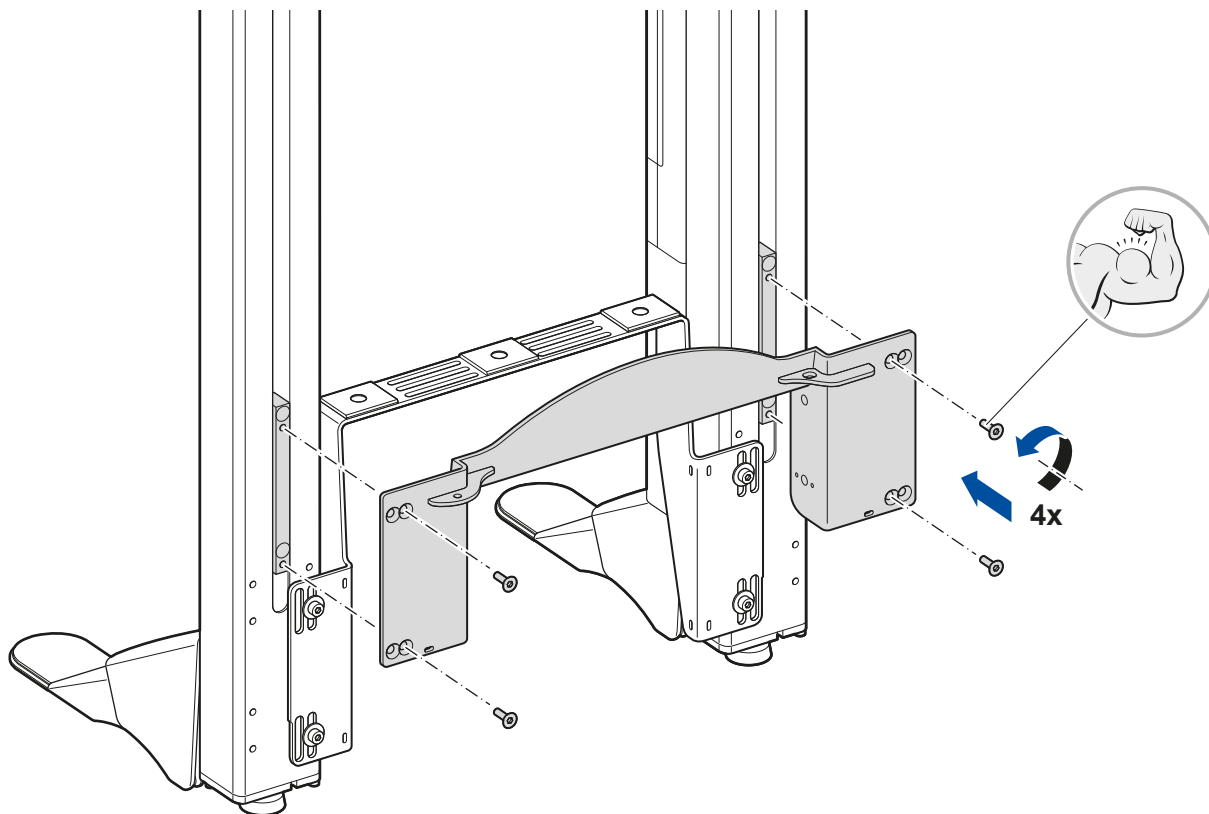
4

Indstil vinklen på "broen". A=0°, B=8°



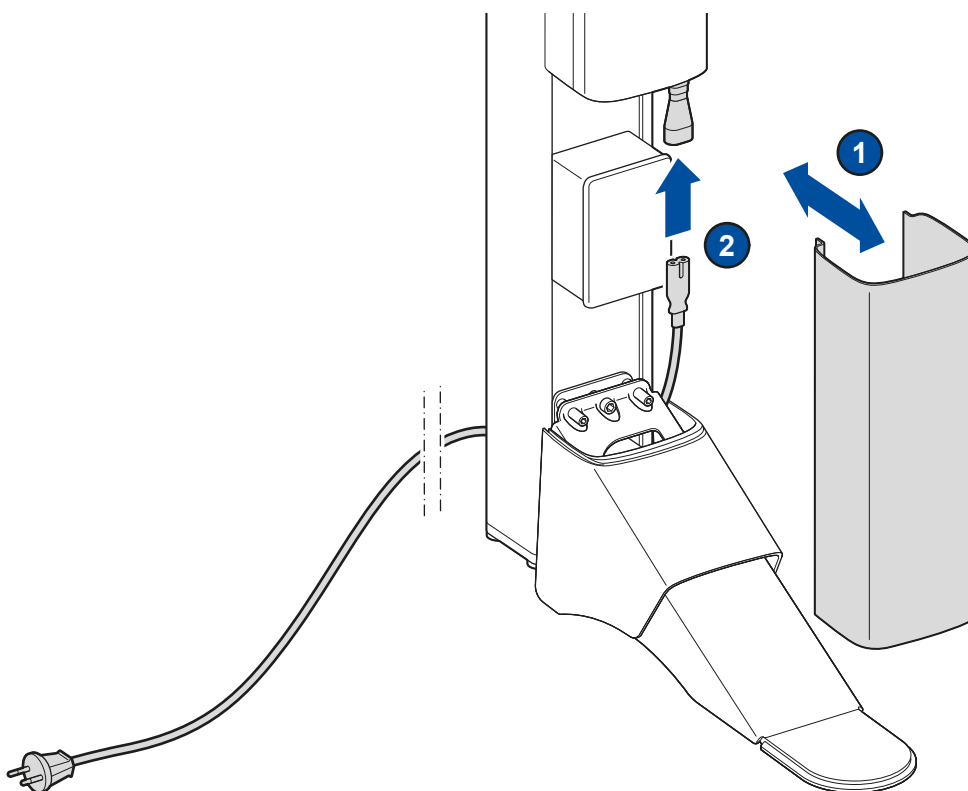
5

Montering af "broen" på søjlerne



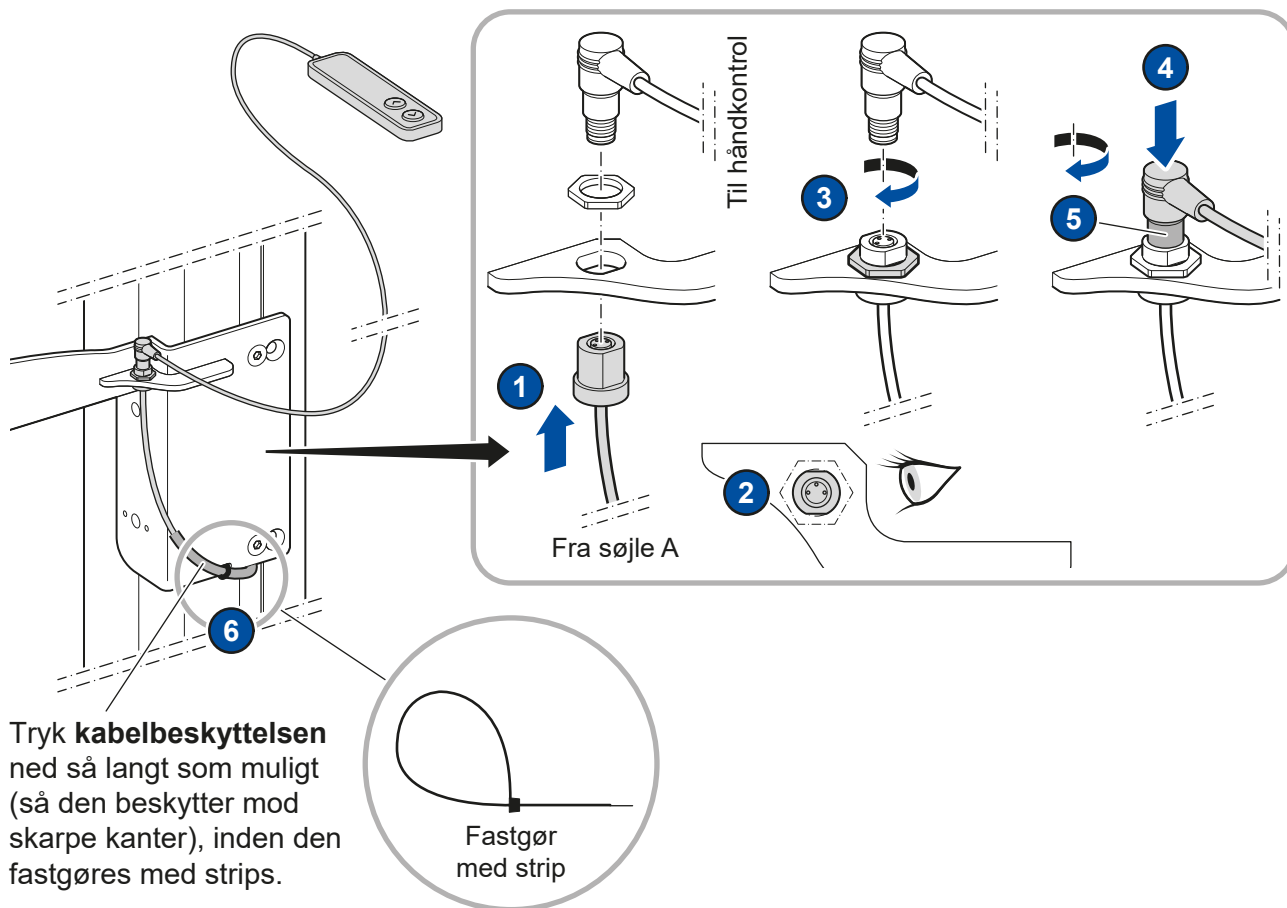
6

Tilslut ledning til søjler A



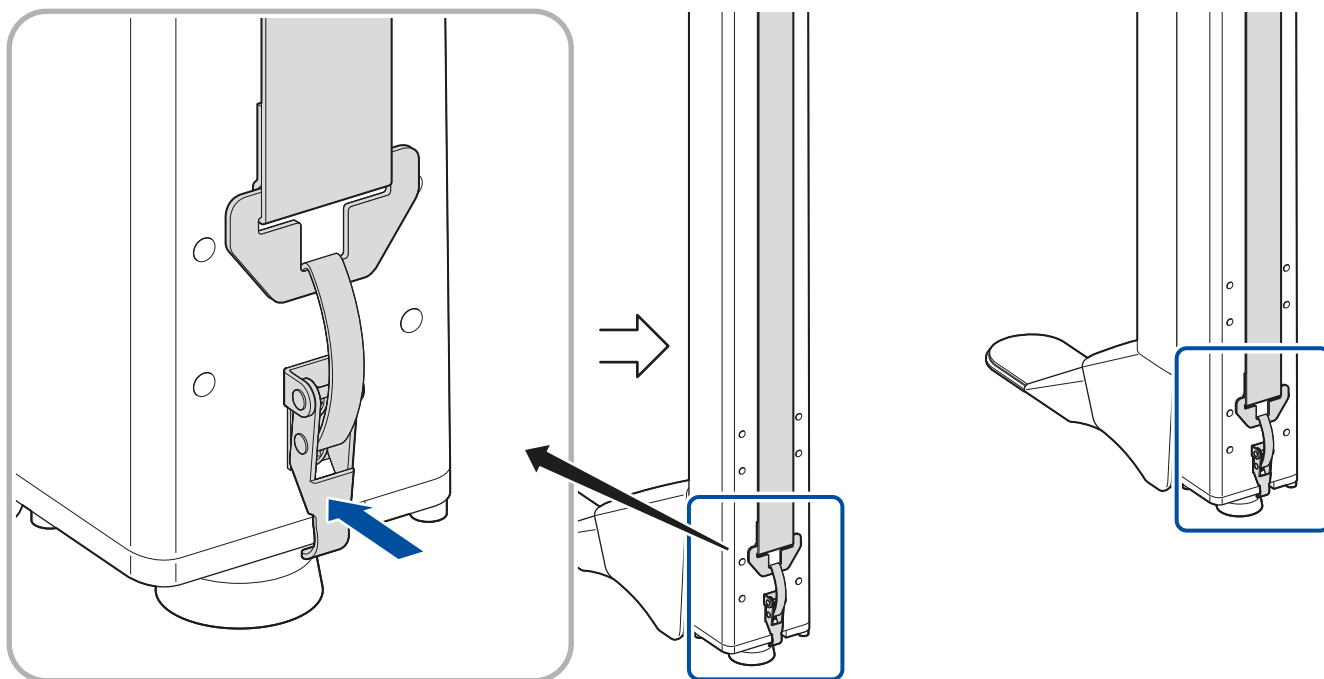
7

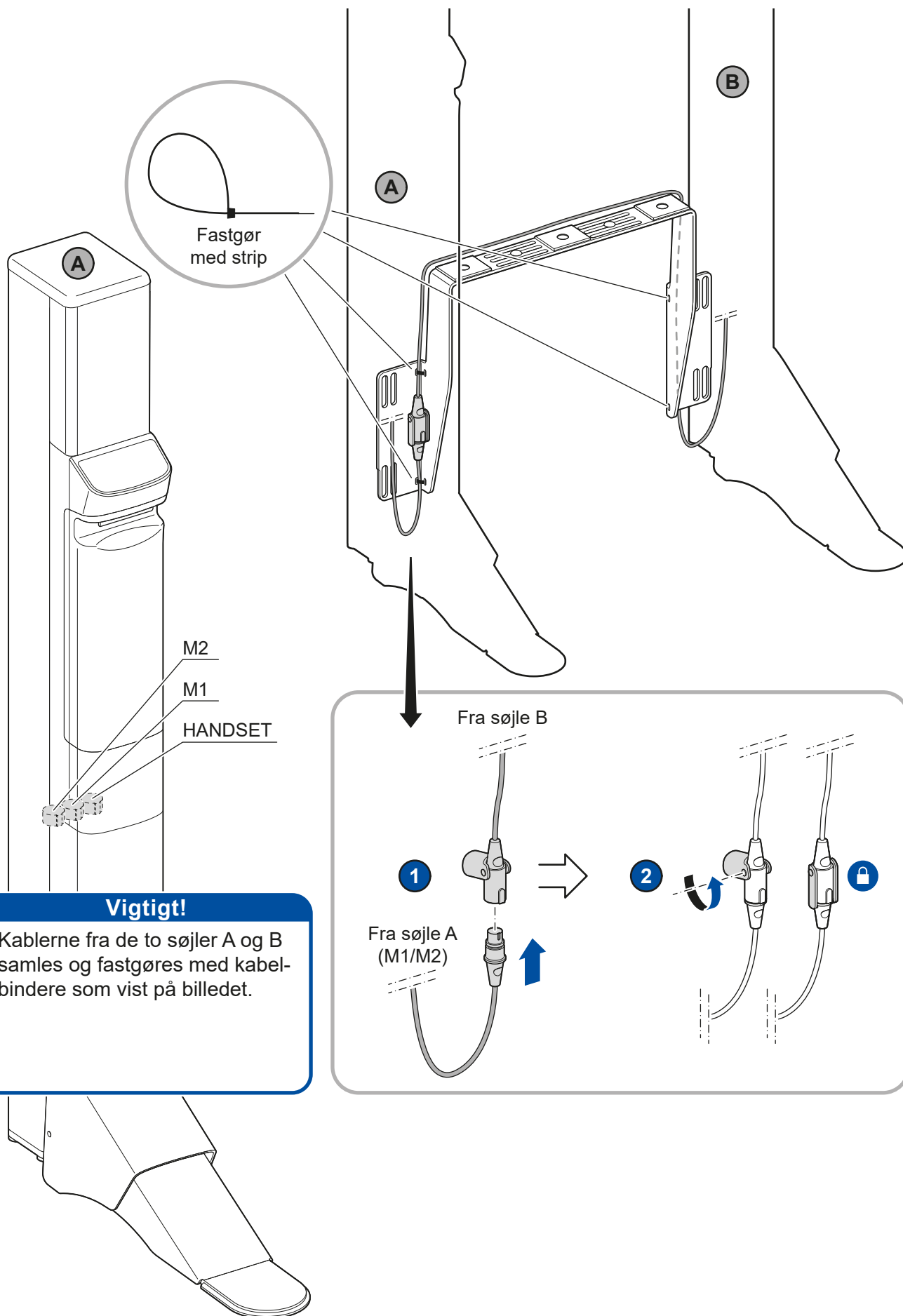
Tilslut håndbetjening til søjle A



8

Monter beskyttelsesbånd til søjle

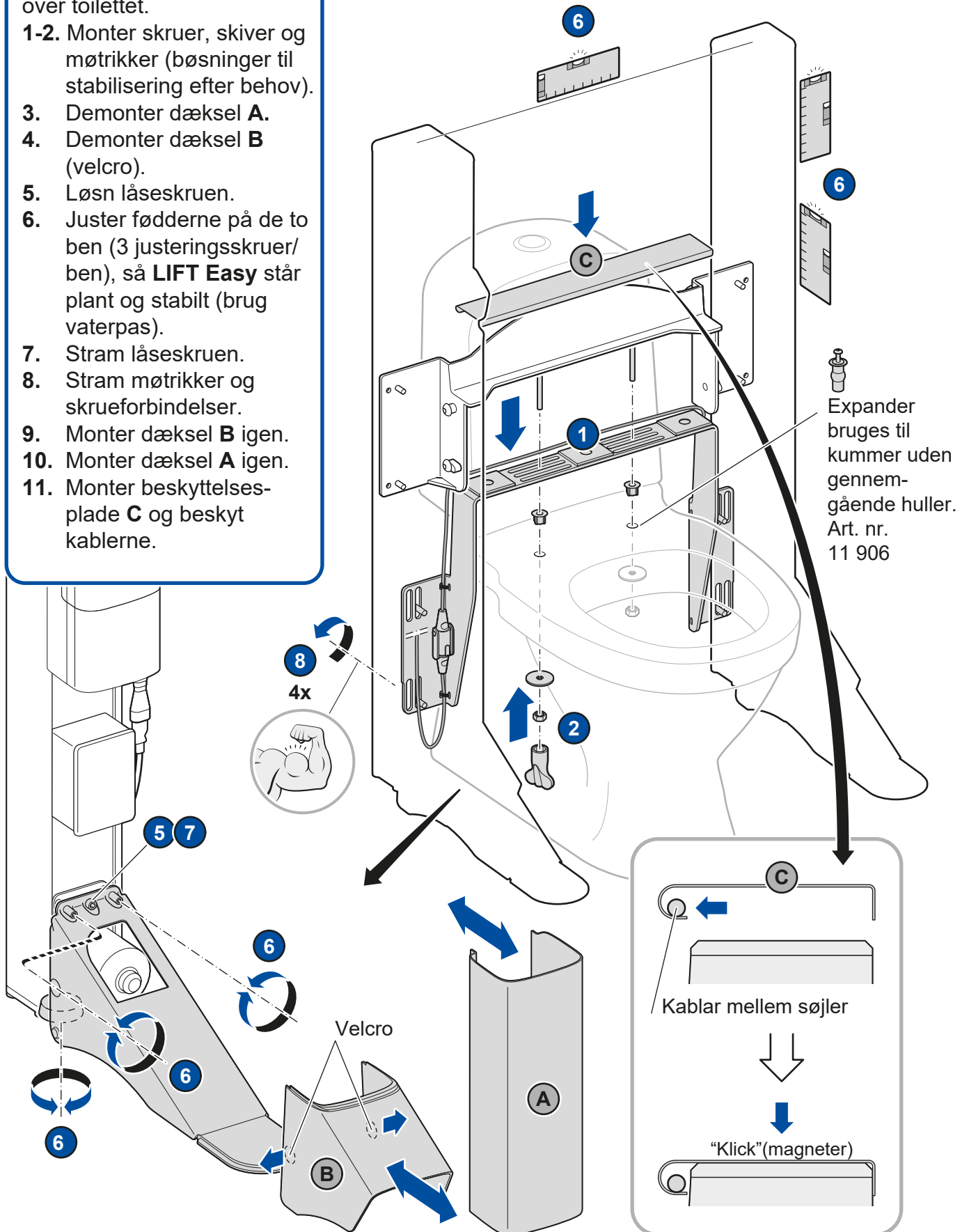




Vigtigt!

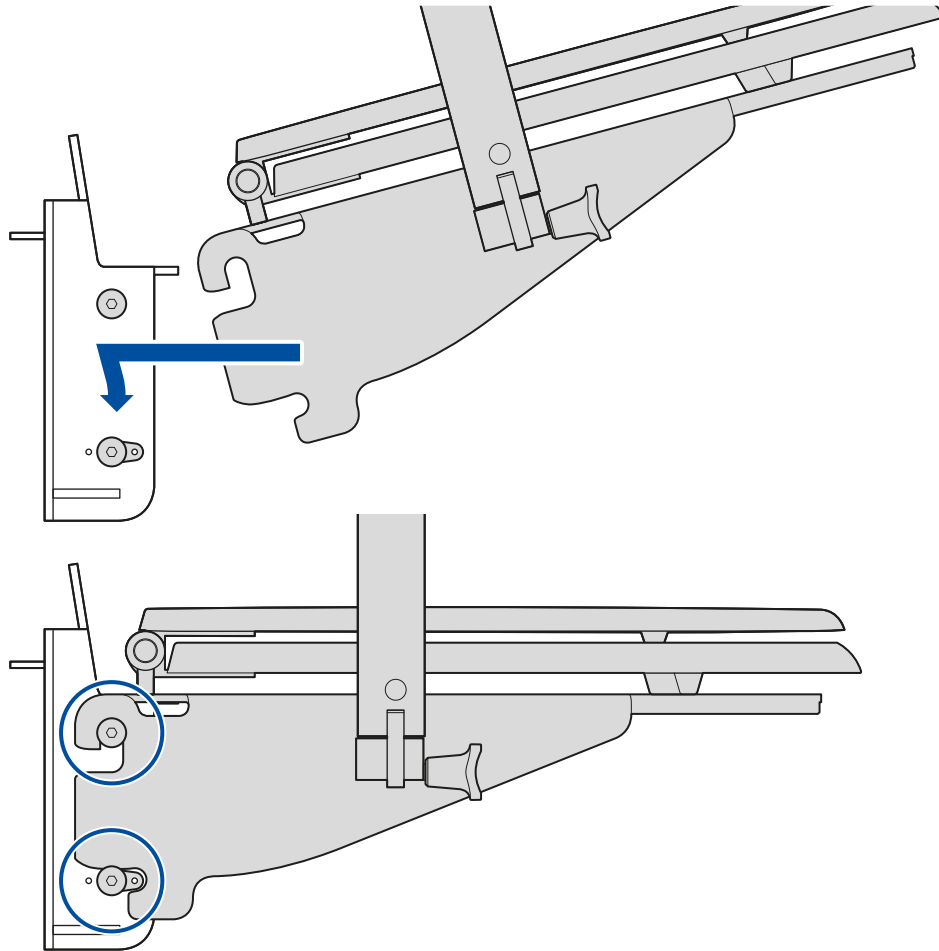
Placer **LIFT Easy** centreret over toilettet.

- 1-2. Monter skruer, skiver og møtrikker (bøsninger til stabilisering efter behov).
3. Demonter dæksel **A**.
4. Demonter dæksel **B** (velcro).
5. Løsn låseskruen.
6. Juster fødderne på de to ben (3 justeringsskruer/ben), så **LIFT Easy** står plant og stabilt (brug vaterpas).
7. Stram låseskruen.
8. Stram møtrikker og skrueforbindelser.
9. Monter dæksel **B** igen.
10. Monter dæksel **A** igen.
11. Monter beskyttelsesplade **C** og beskyt kablerne.



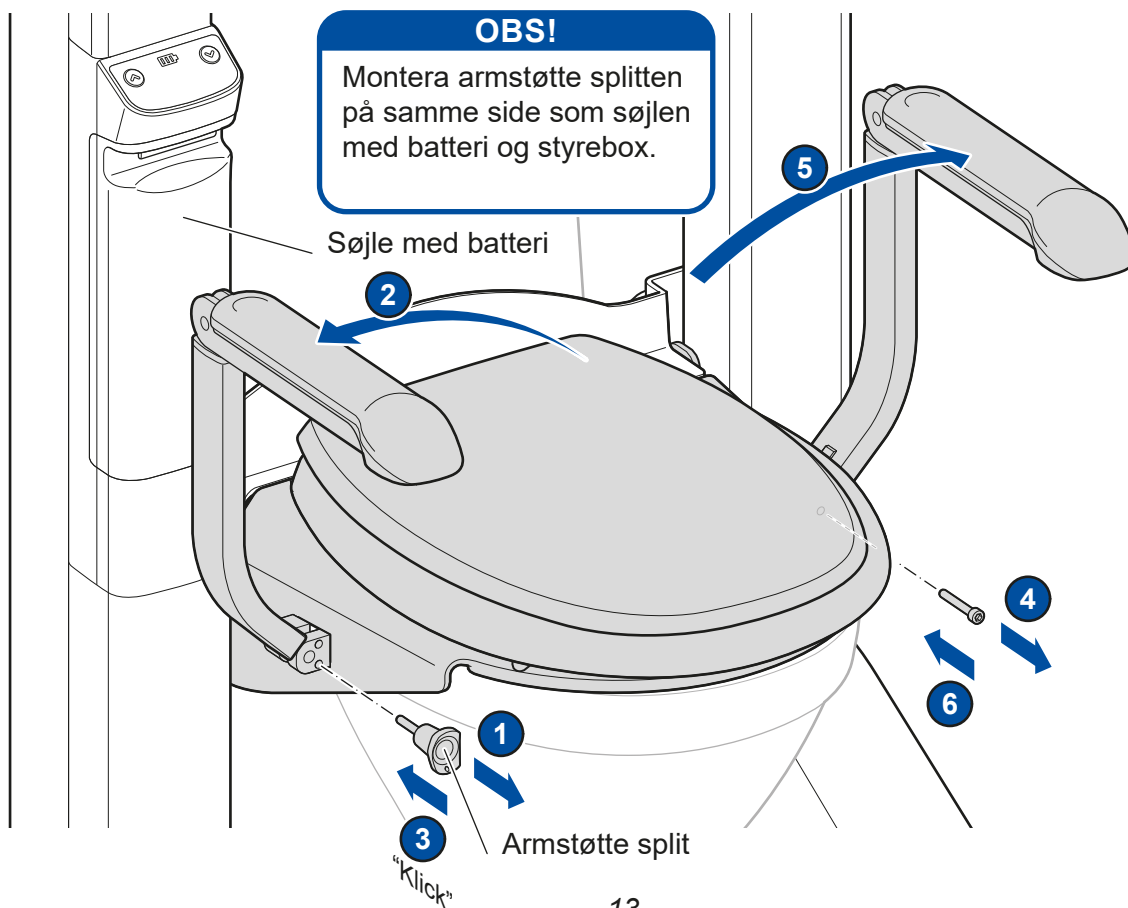
11

Monter sideplade, toiletsæde og armstøtter



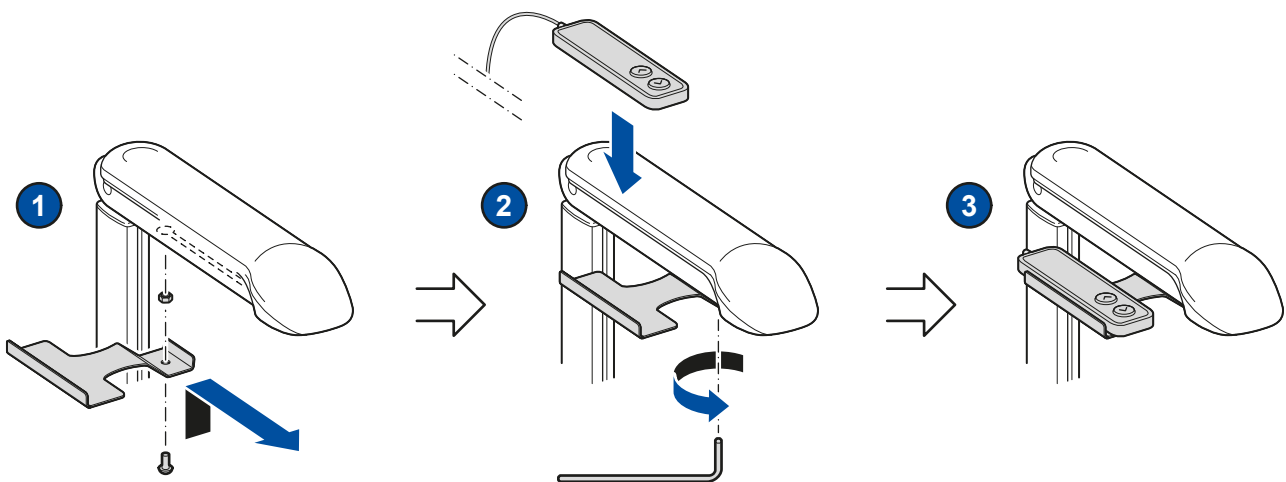
12

Fold armstøtter ud



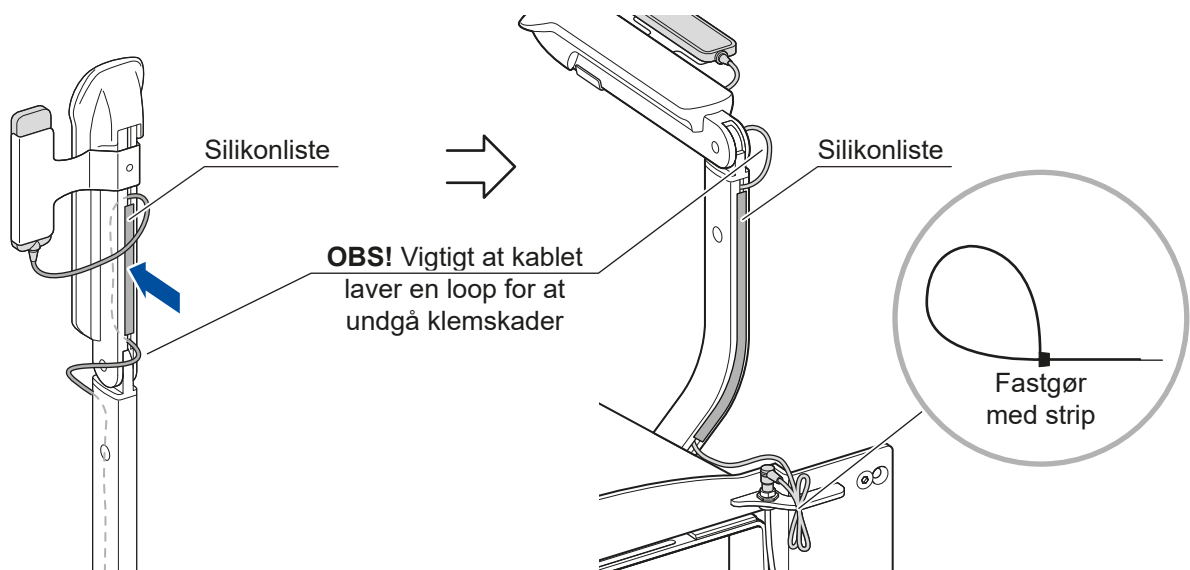
13

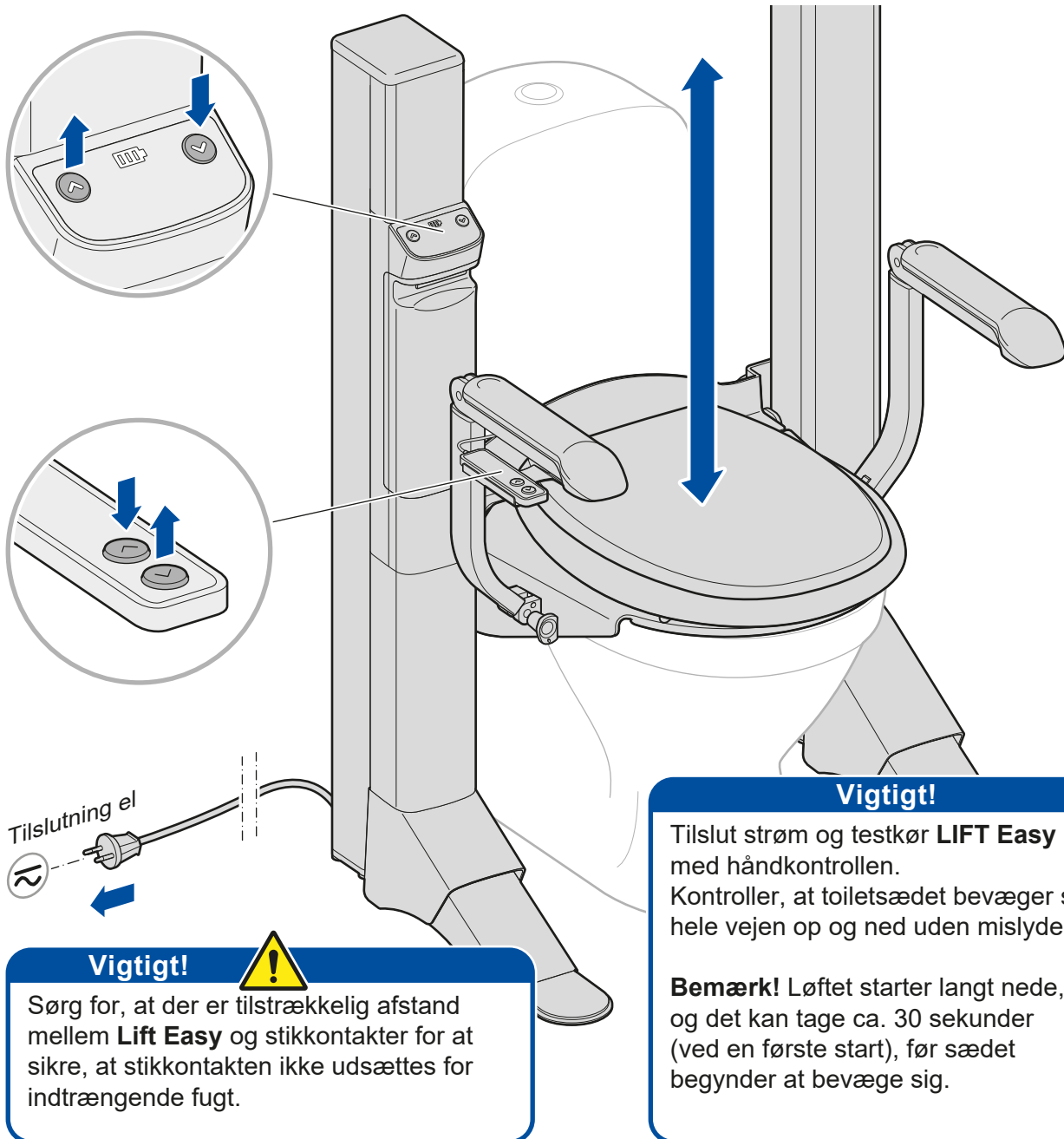
Montering af håndkontrol med magnetfæste på armstøtte



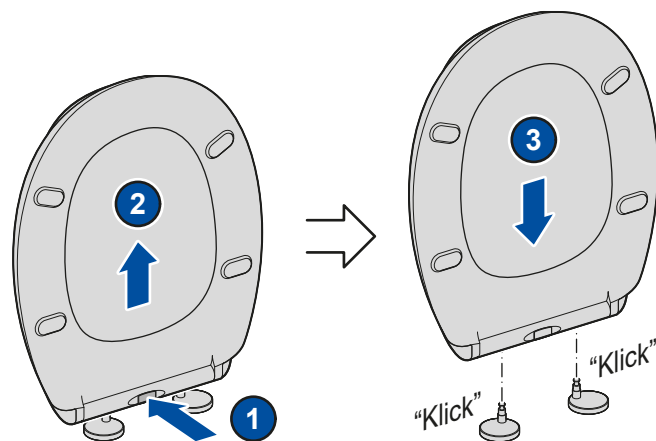
14

Beskyttelse og føring af kabel til håndkontrol



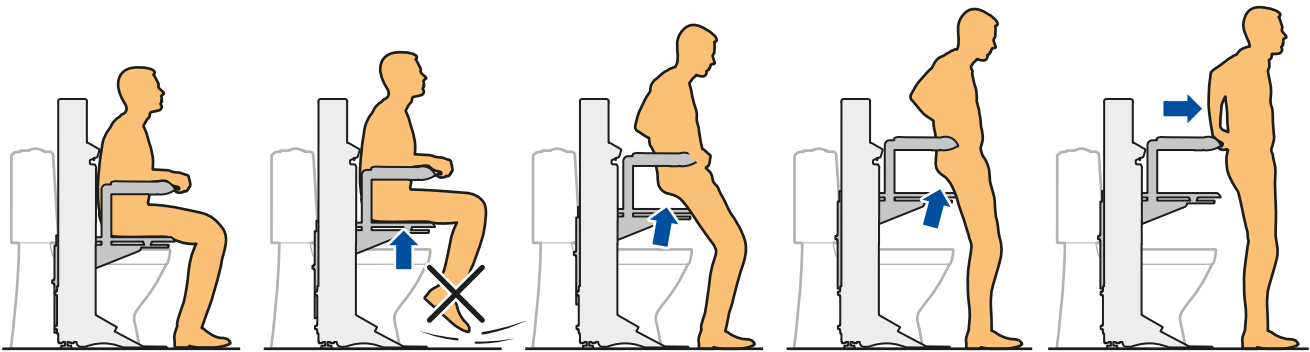


Toiletsæde (m. soft-close og quick release)



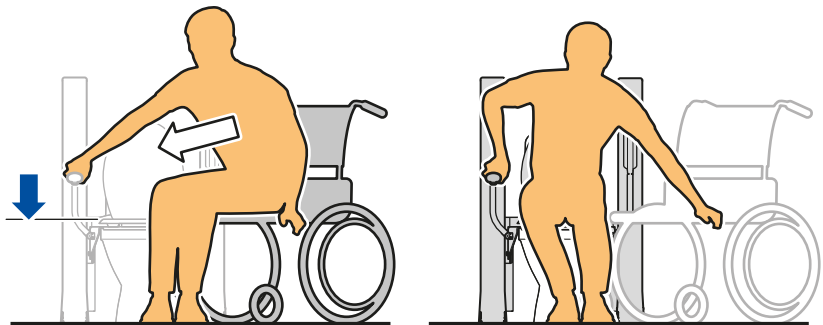
LIFT Easy - Højdejusterbar tryghed

LIFT Easy løfter personer med svage knæ og benmuskler op til stående. Takket være kontakten mellem toiletsædet og sædet bliver løftet trygt og stabilt hele vejen op til stående position.

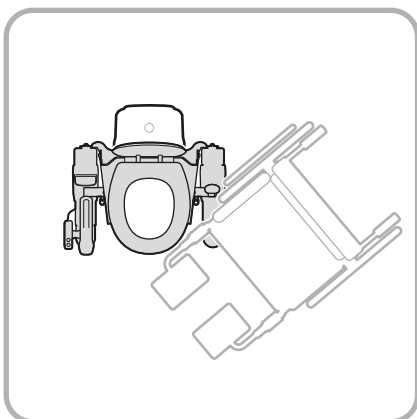


OBS! Hav altid fodkontakt med gulvet.

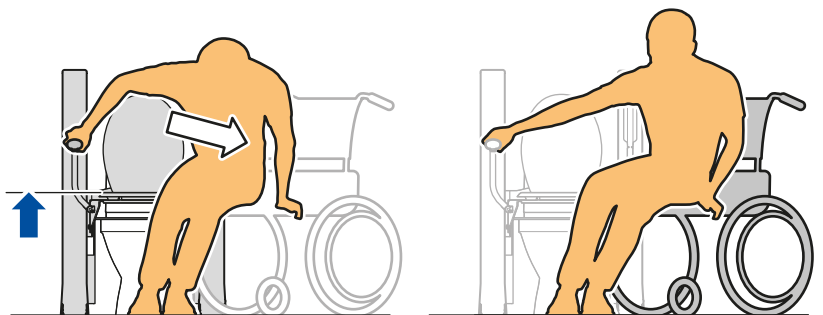
Sideforflytning mellem kørestol og LIFT Easy sker altid nedad



Fra kørestol til LIFT Easy
- sideforflytning nedad



Vigtigt at kørestol placeres tæt LIFT Easy for at lette sideforflytningen.

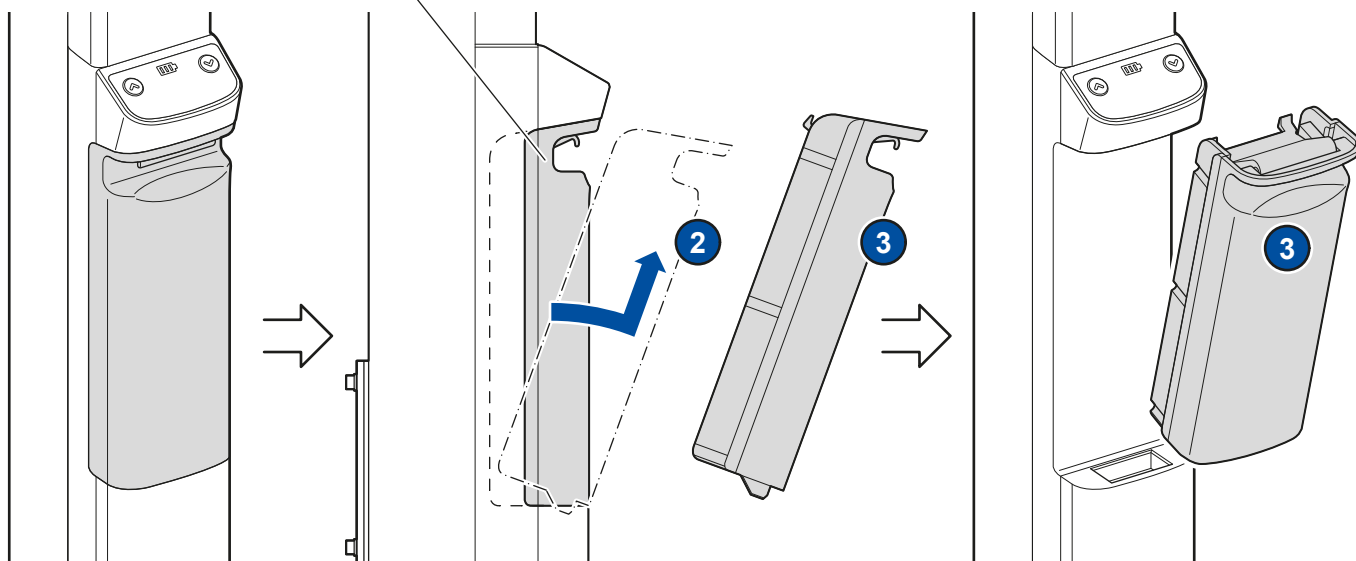
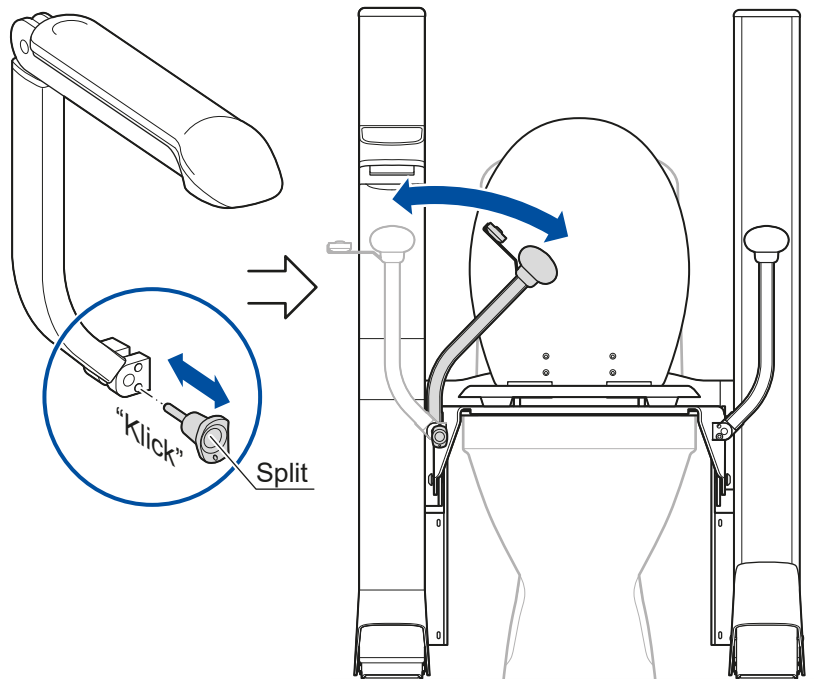
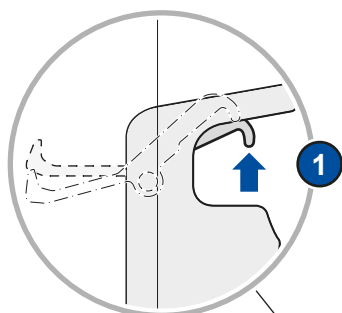


Fra LIFT Easy til kørestol
- sideforflytning nedad

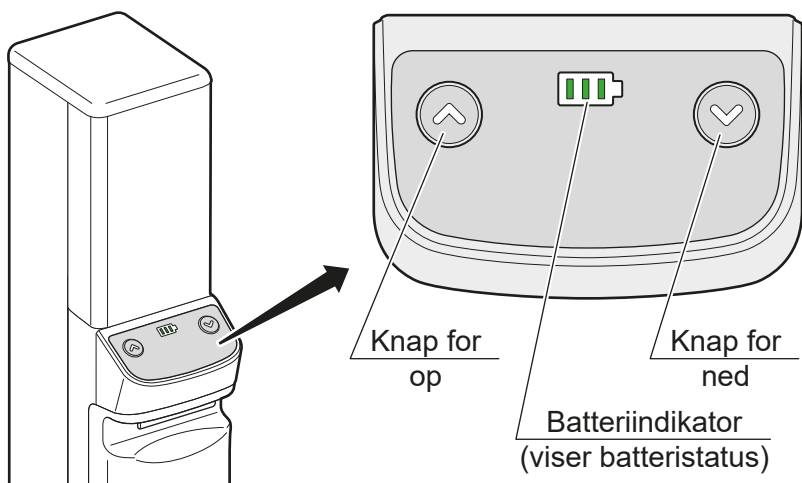
Demontering/montering af batteri

OBS!

Træk splitten helt ud.
Nu kan du vippe armlænet og derefter demontere eller montere batteriet.
Monter batteriet i omvendt rækkefølge.
Vip armlænet tilbage og skub splitten helt ind (klik/magnet).



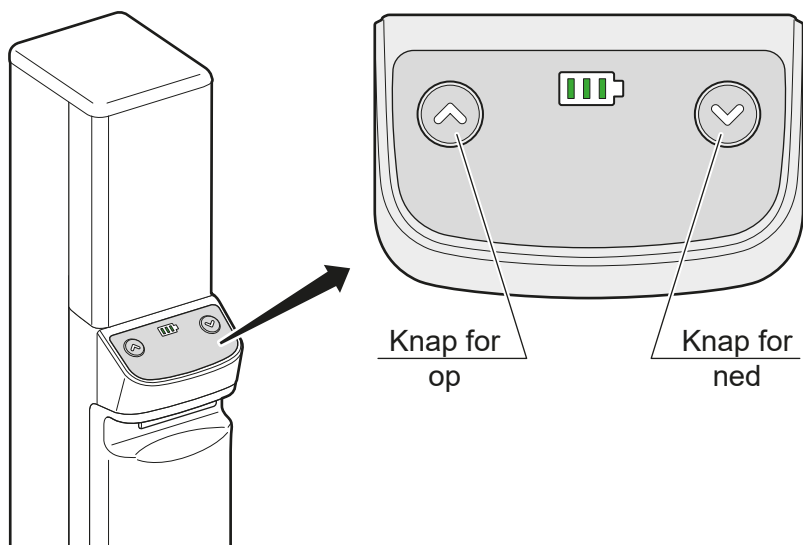
Håndkontrol/styrebox/ladder batteri



Batteri status/ladning!

Når batteriets effekt begynder at aftage, lyder en advarselssignal og batteriindikatoren begynder at lyse orange. Inden batteriet stopper med at fungere, kan **LIFT Easy** kun køre ned. Batteriet lades automatisk, hvis netkablet er tilsluttet, og batteriet på plads. Netkablet kan være tilsluttet konstant for kontinuerlig ladning.

Kalibrering



OBS!

Hvis **LIFT Easy** ikke går hele vejen op/ned, eller af anden grund har brug for kalibrering: Tryk og hold begge knapper (op og ned) på styreboksen inde i 10 sekunder. Liften bevæger sig nu langsomt nedad. Fortsæt med at holde begge knapper inde, indtil begge motorer stopper (det kan tage op til 2 minutter). Nu er **LIFT Easy** kalibreret og kan bruges som normalt.

Før produktet tages i brug

Kontroller, at **LIFT Easy** er ordentligt fastgjort til toiletet, og at den står stabilt i henhold til installationsvejledningen, inden den tages i brug.

Rengøring og vedligehold

Om nødvendigt rengøres produktet med et mildt miljøvenligt rengøringsmiddel og vand. Desinficer om nødvendigt. Testkør **LIFT Easy** mindst en gang om måneden. Kontroller, at der ikke er synlige skader på netkablet eller andre komponenter. Ved mistanke om skade må produktet ikke anvendes. Hvis netkablet er beskadiget, skal det udskiftes med en original reservedel fra producenten, dens forhandler/serviceværksted eller andet kvalificeret personale for at undgå fare. Service må ikke udføres, mens produktet er i brug. Ingen andre tilbehør må anvendes end dem, der er angivet og leveret af producenten.



Vedligehold

For at forlænge produktets levetid er der et stort antal komponenter, der kan udskiftes og skal udskiftes, hvis de er blevet beskadiget eller slidte. Se følgende komponent liste og artikelnumre. Kontroller, at der ikke er synlige skader. Rengør **LIFT Easy** som beskrevet ovenfor. Toiletsæde, håndkontrol og grebsdele på armlænene kan udskiftes, hvis de er blevet beskadiget eller slidte. Udskift batteriet efter behov.

Materiel, miljø og genanvendelse

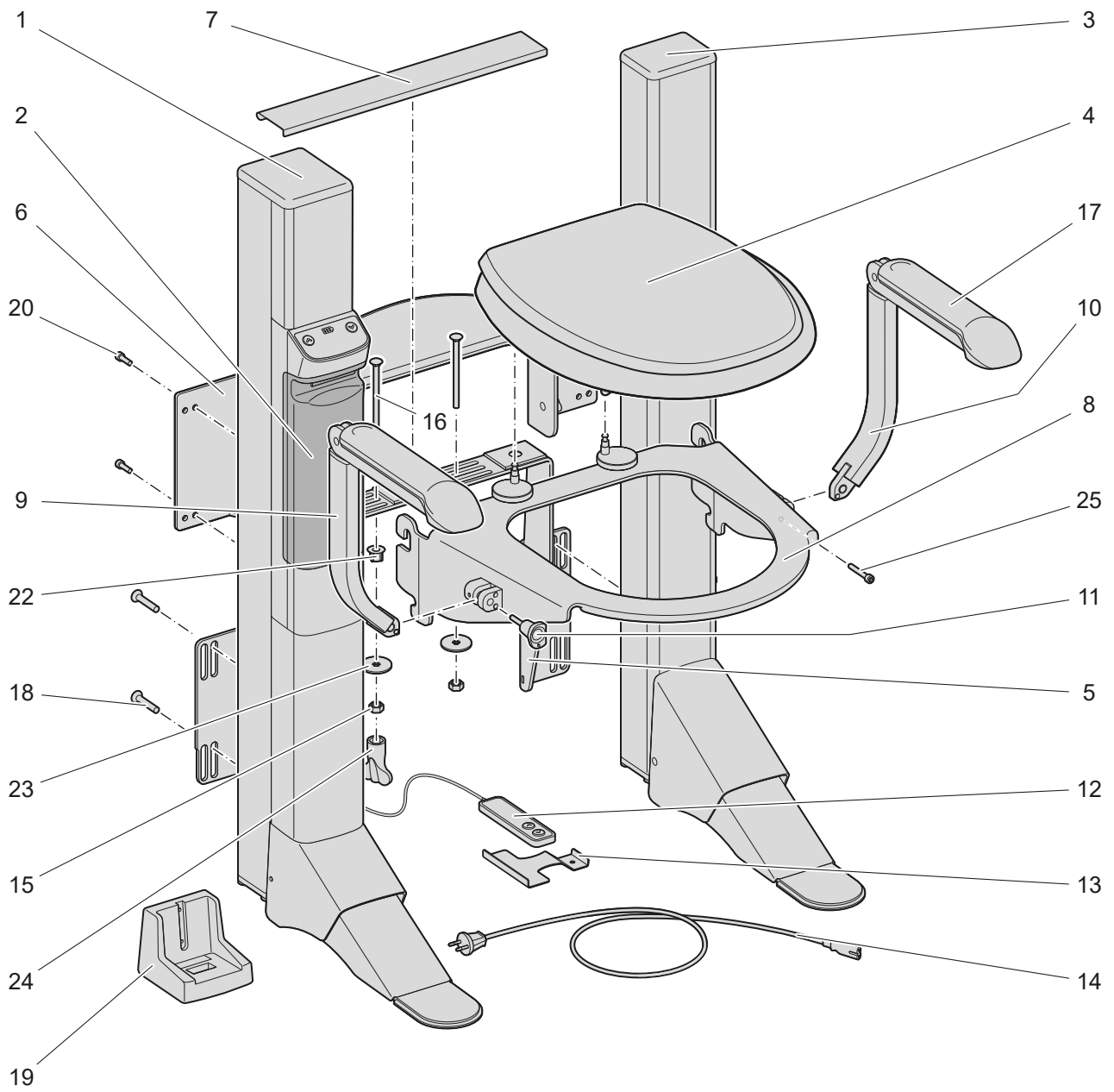
LIFT Easy er udviklet med komponenter af høj kvalitet for at kunne genbruges over lang tid og for nem vedligeholdelse. Produktet kan nemt demonteres og genanvendes i forskellige materialefraktioner. Emballagen er fremstillet af genbrugsmateriale, og kartonen er lavet af returpapir. Søjlerner er fremstillet i lakeret aluminium. Fødderne er lavet af lakeret stålplade. Fast og bevægelig bro er lavet af lakeret stålplade. Batterimodul indeholder elektronik og genanvendes som elektronikskrot. Batteriet indeholder bly og syre og genanvendes separat. Metaldele genanvendes som metal.

Tilbehør

LIFT Easy er designet til at blive brugt sammen med **Bidette R3** eller **Bidette Easy**. Følgende tilbehør kan anvendes til produktet:

Beskrivelse	Varenummer	Beskrivelse	Varenummer
Bidette R3	11 122	Laddstation ekstern	11 792
Bidette Easy	17 000	Batteri (ekstra)	11 794

Atomtegning



Svancare forbeholder sig retten til ændringer i komponentlisten. Aktuelle information findes på vores hjemmeside.

Komponentliste

Nr	Ant	Bekrivelse	Artikelnummer
1	1	Søjle med batteri og kontrolboks	
2	1	Batteri Lift Easy	11 794
3	1	Søjle	
4	1	Toiletsæde (soft-close med quick release)	10 141
5	1	Fast bro	
6	1	Justerbar bro	
7	1	Beskyttelseslåg	
8	1	Siddeplade	
9	1	Armstøtte højre	
10	1	Armstøtte venstre	
11	1	Armstøtte venstre	11 905
12	1	Håndkontrol Lift Easy	11 777
13	1	Holder for håndkontrol Lift Easy	10 803
14	1	AC Kabel (C7-EU)	11 910
15	2	Møtrik (inkluderet i monteringssæt)	
16	2	Skruer (inkluderet i monteringssæt)	
17	2	Grebsdel PUR Grå	15 357
18	4	Skruer	
19	1	Ladestation, Lift Easy	11 792
20	4	Skruer	
22	2	Bøsning (inkluderet i monteringssæt)	
23	2	Bakke (inkluderet i monteringssæt)	
24	1	Nøgle (inkluderet i monteringssæt)	
25	1	Skruer	11 907

