



ROPOX PUSLEBORDE

MENS DU PASSER PÅ BØRNENE,
PASSER VI PÅ DIG!



ROPOX HØJDEJUSTERBARE PUSLEBORDE

TRYGT OG GODT FOR BÅDE BØRN OG VOKSNE

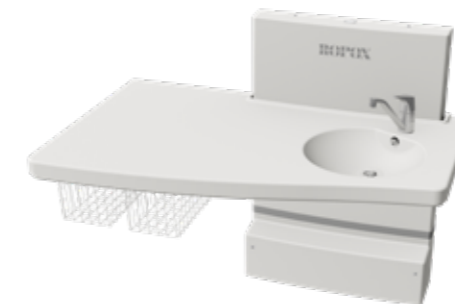
Hverdagen i en børneinstitution kan være krævende for personalet, når der både skal trøstes, hjælpes og pusles. Det slider på kroppen, og derfor skal personalet have de bedste arbejdsbetingelser, så omsorgsarbejdet kan klares i et sundt arbejdsmiljø uden unødige og tunge løft. Samtidig skal det også være trygge og rare rammer for børnene.

Med et ROPOX puslebord kan personalet klare pusleopgaverne uden at belaste ryggen, og børnene kan færdes omkring bordet uden at rive sig på skarpe kanter eller slå sig på spidse hjørner.

Vi vil nemlig gerne hjælpe til, at hverdagen bliver tryk og god for både børn og voksne.



ROPOX
Maxi2



ROPOX
Medi2



SUNDT ARBEJDSMILJØ

Bordets form giver personalet sunde arbejdsstillinger, og samtidig frigiver bordet plads i rummet.

TRYGHED FOR BØRN OG VOKSNE

Alle hjørner er afrundede, så børnene er beskyttet mod skarpe kanter og spidse hjørner, og bordet kan sænkes, så de selv kan kravle op.

FORBEDRET HYGIEJNE

Det glatte og afrundede design og den integrerede vask gør puslebordet meget rengøringsvenligt.

INTELLIGENT BRUG AF PLADS

Den skrå forkant gør, at man kan stå tættere på væggen, og den sideforskudte løfteunit passer godt under fx vinduer og giver god plads til el- og vvs-installationer.

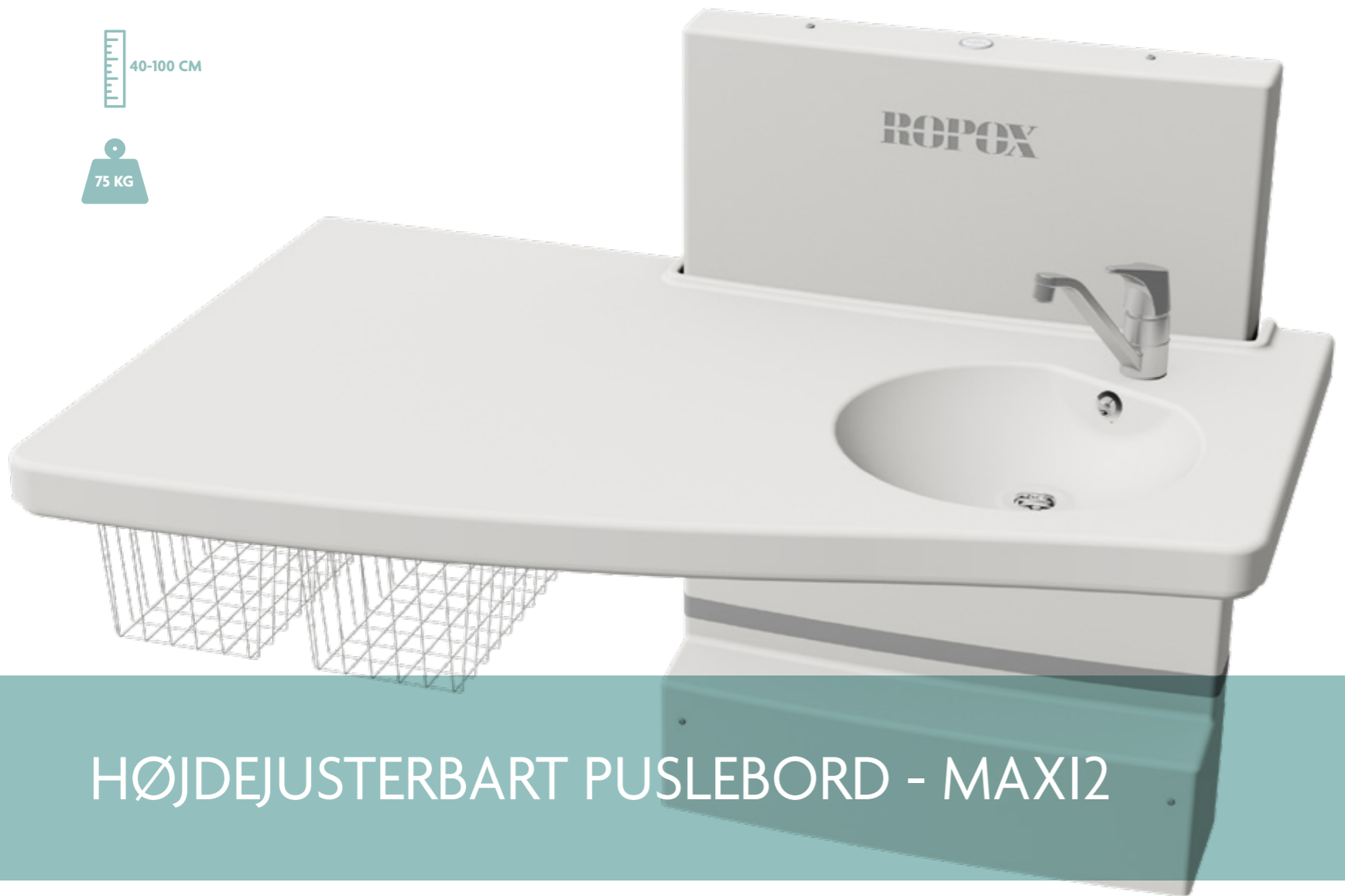


"Vi er rigtig glade for vores ROPOX puslebord. Det kan sænkes så langt ned, at børnene selv kan kravle op, og det gør vores arbejde meget lettere. Samtidig er det også nemt at gøre rent, så vi kan altid holde pusleområdet pænt."

Personalet i vuggestuen i Havneløkke.

40-100 CM

75 KG



HØJDEJUSTERBART PUSLEBORD - MAXI2

ROPOX PULSEBORD - MODEL MAXI 2

Maxi-modellen kan sænkes helt ned til 400 mm. Det betyder, at selv de yngste børn kan kravle op på puslebordet uden hjælp, og personalet skåner ryggen for en arbejdsstilling, der kan belaste kroppen.

Det er samtidig et bord, hvor børnene kan pusles uden klemfarer eller risiko for at rive eller slå sig på kanter og hjørner.

De afrundede kanter og den integrerede vask gør det også meget rengøringsvenligt, så man nemt kan opretholde den høje hygiejne, der er påkrævet i pusleområdet.

Bordets svungne forkant gør, at personalet kommer tættere på væggen. Det gør det lettere at nå opbevaring på væggen og betjeningspanelet uden at skulle stå foroverbøjet og anstrenge ryggen. Det er kort sagt et puslebord, der giver optimale arbejdsbetingelser for personalet, og samtidig er trygt for børnene.



Puslebordets design sikrer et stort areal til at pusle børnene, og giver personalet de bedst arbejdsstillinger, hvor det er nemt at nå betjeningspanelet og opbevaring på væggen.



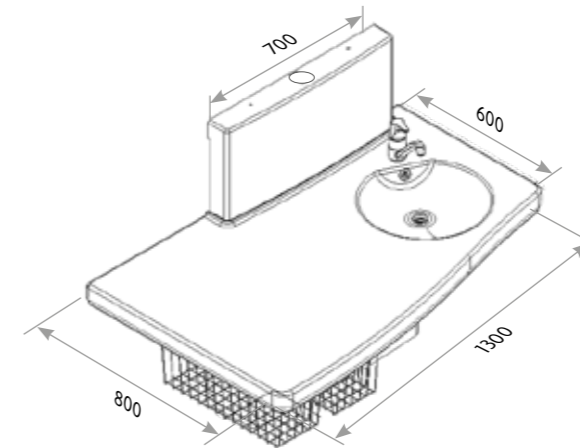
Et puslebord må aldrig udgøre en fare for hverken børn eller voksne. Derfor har Maxi puslebordet et integreret sikkerhedsstop. Det gør, at bordet stopper det øjeblikkeligt, hvis det møder modstand, når det sænkes. Det giver personalet tryghed at vide, at der ikke er risiko for klemfarer, og samtidig giver det sikre rammer for børnene.

VARIANTER

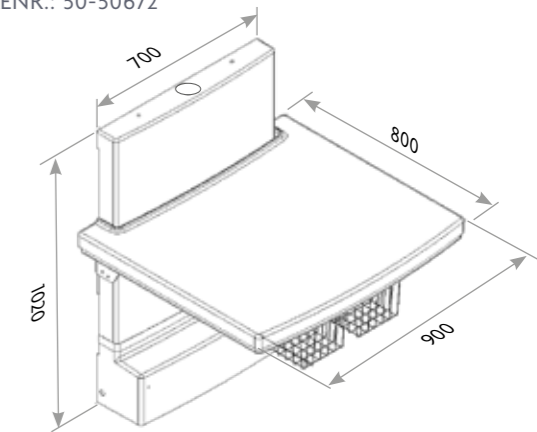
MATERIALE: VAKUUMFORMET PLAST
ALUMINIUM
OVERFLADEBEHANDLET STÅL
RUSTFRIT STÅL

TESTET IHT: DS/EN 12221-1:2008 + A1 2013 BØRNEOMSORGSPRODUKTER

MAXI2 MED VASK
VARENR.: 50-50670

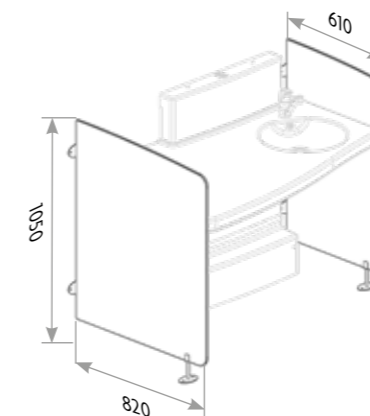


MAXI2 UDEN VASK
VARENR.: 50-50672

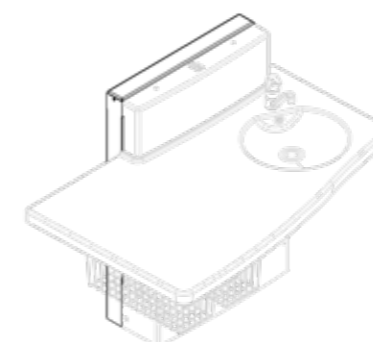


TILBEHØR

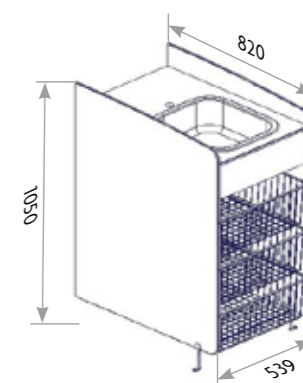
SIDEAFDÆKNING
VARENR.: 50-50682/50-50683



ADAPTERRAMME 20
VARENR.: 50-50685



KURVEENHED MED VASK/UDEN VASK
VARENR.: 50-50696/50-50697



ARMATUR MED UDTRÆKSBRUSER
VARENR.: 50-50694

ARMATUR BERØRINGSFRIT
VARENR.: 50-14684

MADRAS TILPUSLEBORD MED VASK/UDEN VASK
VARENR.: 50-50680/50-50681

HÅNDBETJENING
VARENR.: 50-50690

SIDSENGEHEST 130/90 CM
VARENR.: 50-50688/50-50699

60-100 CM

75 KG



HØJDEJUSTERBART PUSLEBORD - MEDI2

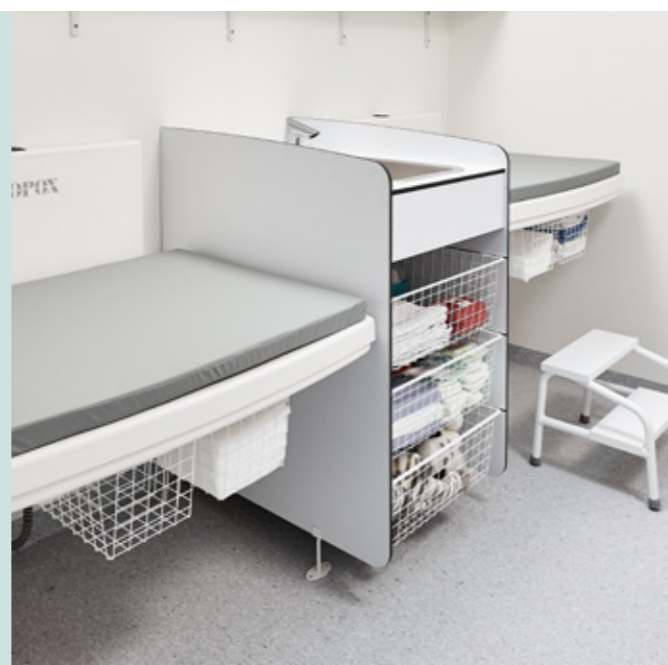
ROPOX PULSEBORD - MODEL MEDI 2

Medi puslebordet er et elegant puslebord med en lidt mindre løfteunit end Maxi-modellen. Bordet kan sænkes ned til 600 mm, så børnene selv kan komme op på puslebordet uden hjælp fra en voksen.

Bordpladen er ligesom på Maxi-modellen designet med afrundede kanter, så børnene ikke kan rive sig. Det har også samme integrerede vask, der gør det nemt at holde pusleområdet rent.

Puslebordet er dybest på det stykke, hvor børnene ligger, og smallest ved vasken, så personalet kan arbejde i de mest optimale stillinger uden at belaste kroppen unødigt.

Medi-modellen er et puslebord, der kan alt det, der kræves i en moderne børneinstitution, og som samtidig giver både børn og voksne den bedste hverdag.



Opmærksomheden tages ikke væk fra barnet, da den ekstra opbevaringsplads gør at tingene nemt kan nås. Der er heller ikke tunge løft for personalet her, da barnet selv kan kravle op ved hjælp af trappetigen.

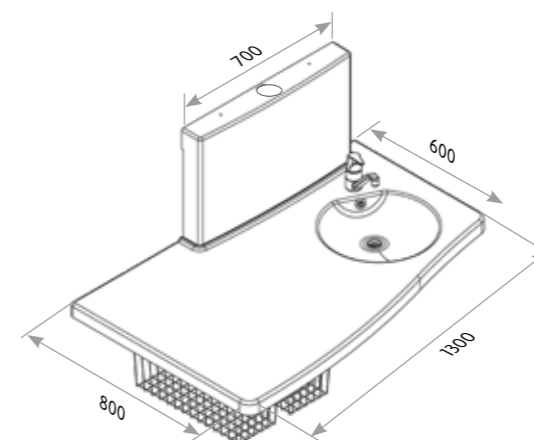
VARIANTER

MATERIALE: VAKUUMFORMET PLAST
ALUMINIUM
OVERFLADEBEHANDLET STÅL
RUSTFRIT STÅL

TESTET IHT: DS/EN 12221-1:2008 + A1 2013 BØRNEOMSORGSPRODUKTER

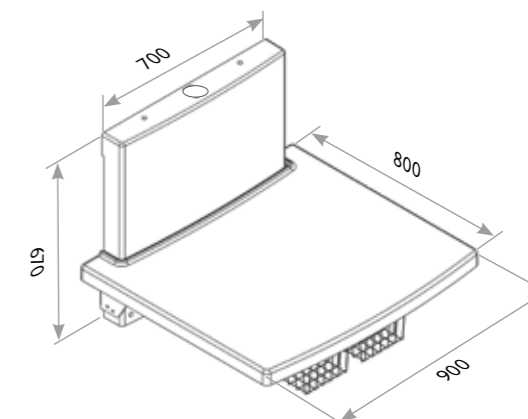
MEDI2 MED VASK

VARENR.:50-50676



MEDI2 UDEN VASK

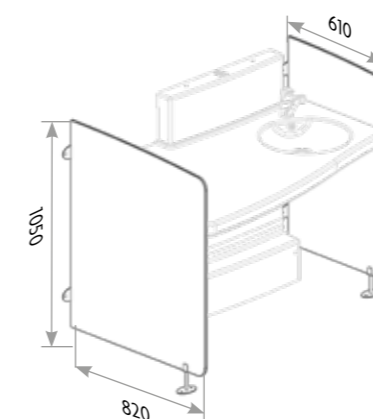
VARENR.:50-50678



TILBEHØR

SIDEAFDÆKNING 82/61 CM

VARENR.: 50-50682/50-50683



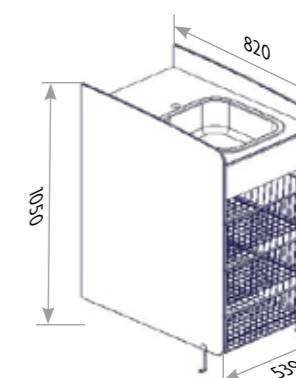
ADAPTERRAMME 20 MM/SIKKERHEDSSTOP

VARENR.: 50-50689/ 50-50691+50-50692



KURVEENHED MED VASK/UDEN VASK

VARENR.: 50-50696/50-50697



TRAPPESTIGE MED 2 TRIN

VARENR.: 50-50702

HÅNDBETJENING

VARENR.: 50-50690

MADRAS TIL PUSLEBORD UDEN VASK/MED VASK

VARENR.: 50-50680/50-50681

ARMATUR BERØRINGSFRIT

VARENR.: 50-14684

UDTRÆKSBRUSER

VARENR.: 50-50694

SIDSENGEHÆST 130/90 CM

VARENR.: 50-50688/50-50699

OM ROPOX

FÅ FRIHEDEN TIL TRYGT AT KLARE DIG SELV

“Mennesker med nedsat funktionsevne skal have en lettere hverdag med højere livskvalitet, øget selvværd og frihed til trygt at klare sig selv.” Det var vores målsætning, da vi blev grundlagt i 1962. I dag er vi mere end 60 medarbejdere, der fortsat arbejder efter det samme mål.

Med mere end 60 års erfaring er vi blandt verdens førende inden for produktion af hjælpemidler og møbler til handicappede og udstyr til ergo- og fysioterapeutisk genoptræning. Som en del af AddLife-koncernen har vi derudover adgang til et stort og stærkt netværk af partnere, der er specialiseret i at udvikle services og produkter til både den private og offentlige sundhedssektor.

Vi er repræsenteret i fire verdensdele, hvor vi er anerkendt og værdsat for vores høje kvalitet, fleksibilitet og brugervenlighed.

Læs mere på www.ropox.dk.



ROPOX BORDE

SMUKKE
HØJDEINDSTILLELIGE
BORDE TILPASSET
INDIVIDUELLE BEHOV



ROPOX KØKKENER

FLEKSIBLE OG
HØJDEINDSTILLELIGE
KØKKENLØSNINGER



ROPOX BADEVÆRELSE

INNOVATIVE
OG SPÆNDENDE
PRODUKTER I EN SMUK
SAMHØRIGHED

ROPOX™
BETTER WAYS TO BETTER DAYS
— A PART OF **AddLife**