



ErgoGrouptable

Gebruikershandleiding

Montage-instructies

Servicehandleiding

Bewaar deze handleiding altijd bij het product

Inhoud

1. Technische gegevens	3
2. Inleiding.....	4
3. Conformiteit met EU-richtlijn	4
4. Toepassing.....	4
5. Lijst met componenten	5
6. Montage-instructies.....	7
7. Hoogteverstelling van tafel	10
8. Prestatietest.....	11
9. Veiligheid in gebruik.....	12
10. Reiniging/onderhoud	13
11. Fouten opsporen.....	14
12. Accessoires	14
13. Klacht.....	15

1. Technische gegevens

Productnaam:	ErgoGrouptable
Artikelnummers:	Hoogte 56-90cm incl. werkblad 165x100cm: 20-71116 200x100cm: 20-71120 240x100cm: 20-71124
Hoogteverstelling:	56-90 cm (handmatig) incl. werkblad
Materialen:	Staal st 37 Diverse plastic onderdelen
Werkblad:	Laminaat
Oppervlaktebehandeling:	Poedercoating Chromaat
Max. belasting op frame (statisch):	100 kg gelijkmatig verdeeld over het werkblad
Max. hefvermogen tijdens hoogteaanpassing (dynamisch):	50 kg
Klacht:	Zie Klacht, pagina 15
Fabrikant	Ropox A/S, DK-4700 Næstved, Tel.: +45 55 75 05 00 e-mail: info@ropox.dk , www.ropox.dk

2. Inleiding

ErgoGrouptable is de naam van het nieuwe in hoogte verstelbare tafelprogramma van Ropox.

De ErgoGrouptable en accessoires zijn ideaal voor verschillende activiteiten.

De ErgoGrouptable heeft een functioneel ontwerp dat is ontwikkeld voor mensen die zich verplaatsen met of zonder hulpmiddelen, voor boekenwormen, computerfreaks of spelende kinderen.



Deze handleiding moet **ALTIJD** bij het product worden bewaard en gelezen worden door en beschikbaar zijn voor de gebruiker.

Correct gebruik, bediening en inspectie zijn doorslaggevende factoren voor efficiënte en veilige prestaties.



Dit product is in hoogte verstelbaar en daarom bestaat er gevaar op beknelling. De hoogteverstelling moet worden uitgevoerd door of onder toezicht van een volwassene die het belang van hoofdstuk 9 "Veiligheid bij gebruik" heeft gelezen en begrepen.

3. Conformiteit met EU-richtlijn

Dit product heeft een CE-markering en voldoet daarmee aan de basiseisen met betrekking tot functionaliteit en veiligheid van de huidige EU-richtlijn.

4. Toepassing

De ErgoGrouptable is ontworpen met het oog op een optimale werkhoogte voor de gebruiker. Het is een activiteitentafel en het mag niet worden gebruikt als heftafel of personenlift.

De tafel is bedoeld voor gebruik binnenshuis bij normale kamertemperaturen en luchtvochtigheid.

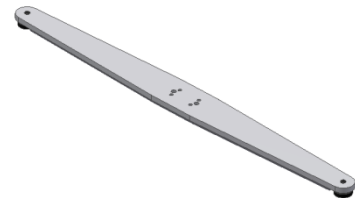
5. Lijst met componenten

Poot _____ 1 st.



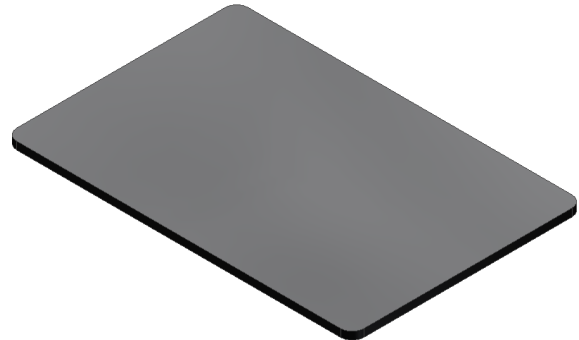
Voet _____ 2 st.

(Geleverd met stelschroeven)



Werkblad _____ 1 st.

(Voorzien van beugels)



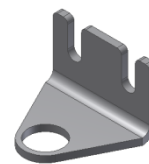
Inbusbout M8x35 950100835: _____ 8 st.



Verlengbeugel : _____ 2 stuks



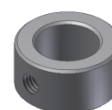
Lagerophanging : _____ 2 stuks



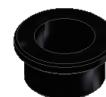
Spaanplaat Schroef 5x20 : _____ 4 stuks.



Stopring: _____ 2 stuks



Huls met kraag: _____ 2 stuks

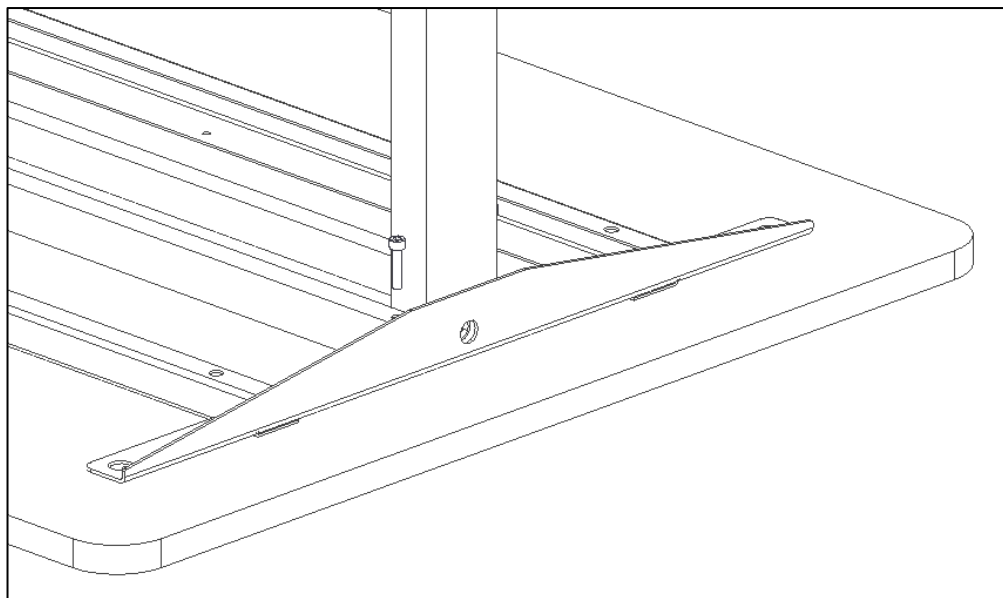
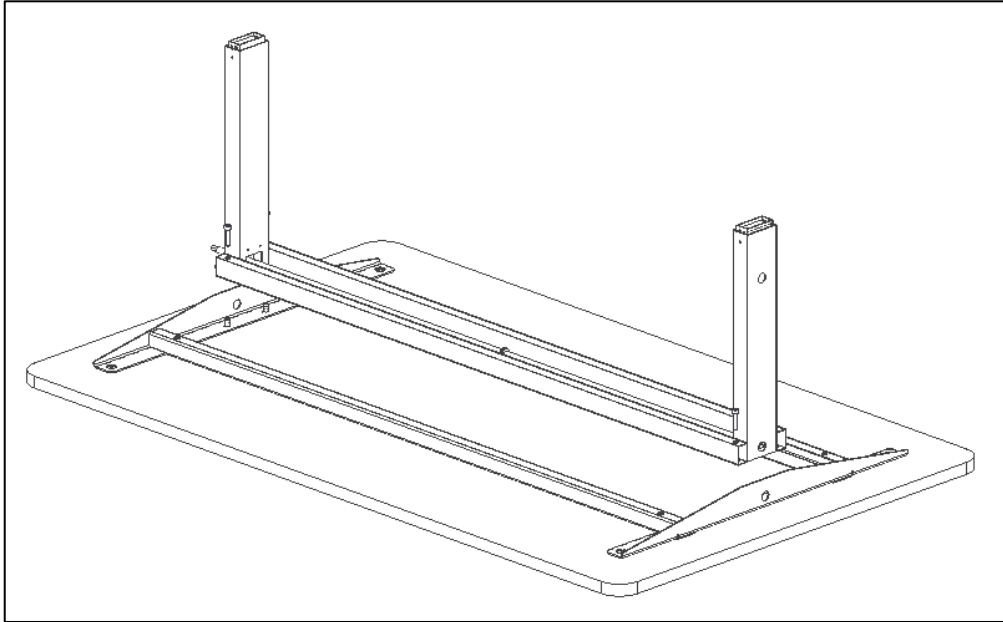


Handzwengel : _____ 1 st.



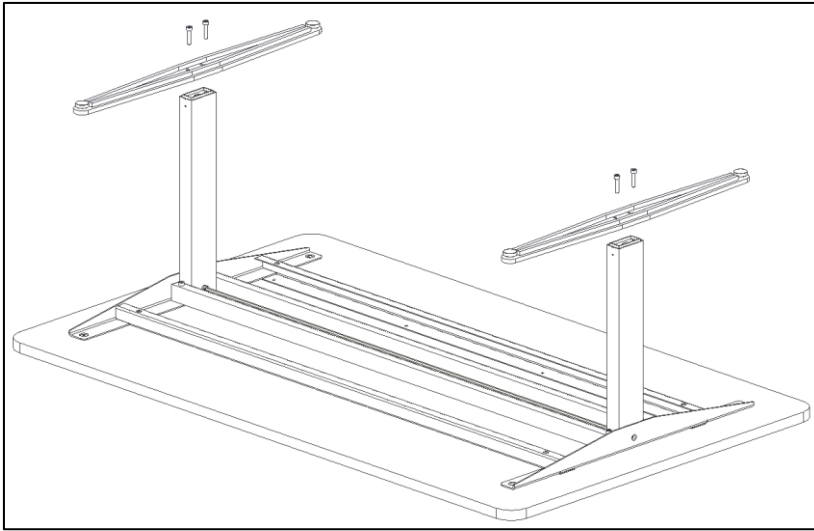
6. Montage-instructies

1. Montage van poot op werkblad

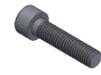


4x  M8x35

2. Montage van voeten

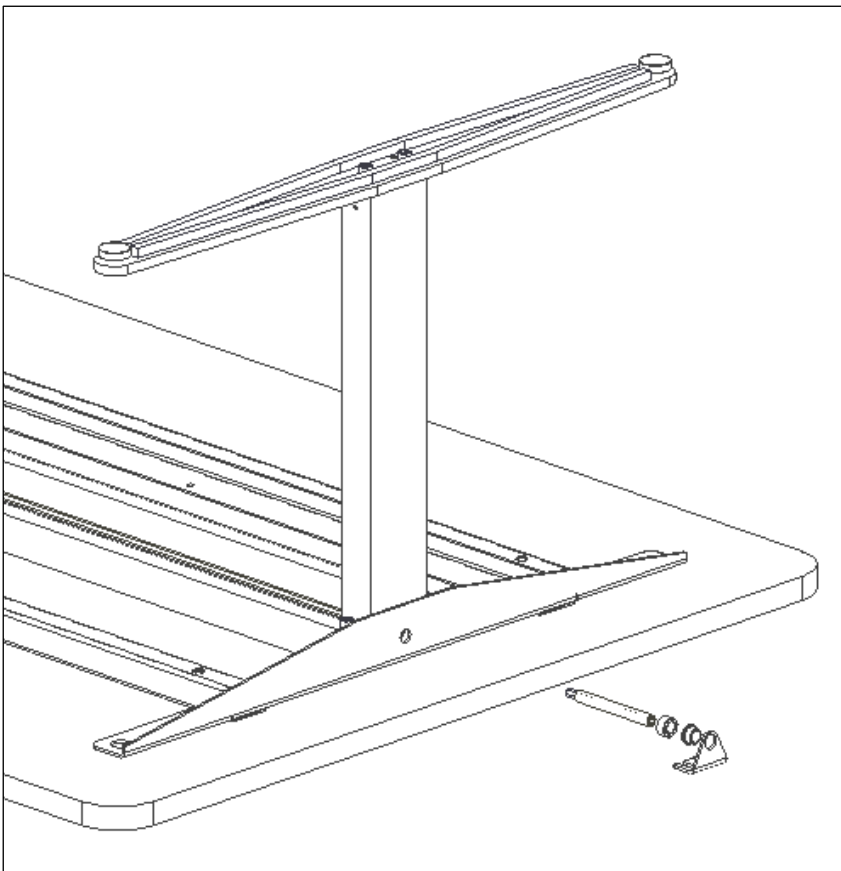


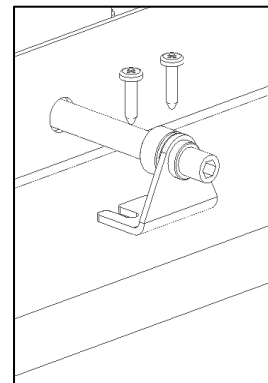
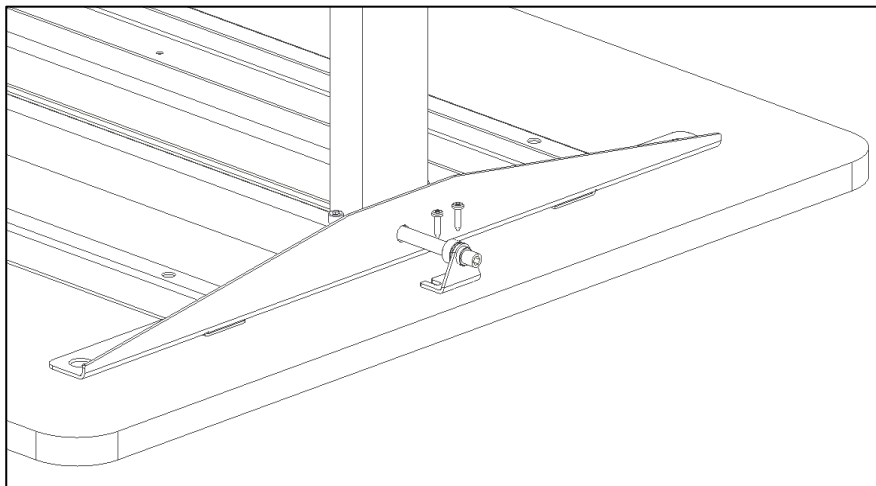
4 X



M8x35

3. Montage van verlengbeugel



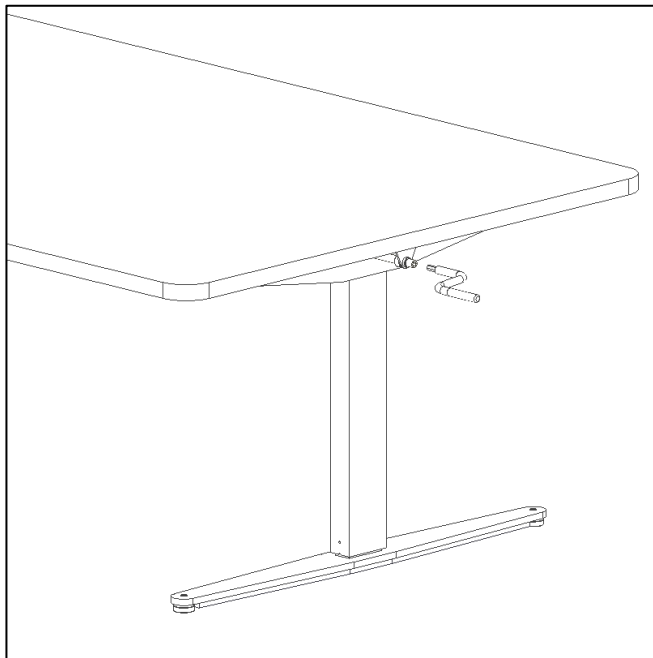


4 X

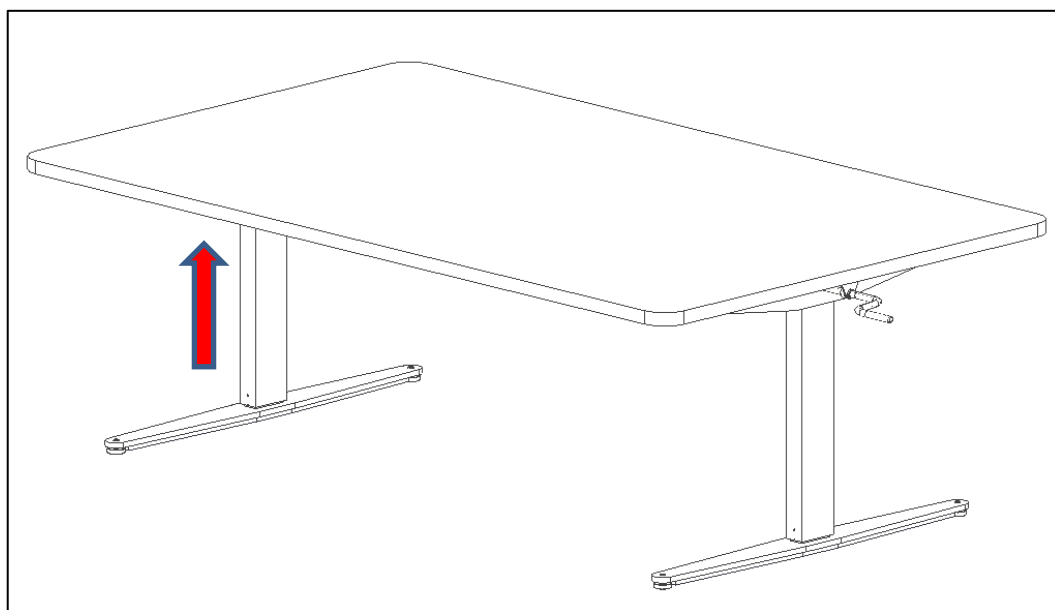


7. Hoogteverstelling van tafel

1. Montage van handzwengel



De hoogte wordt handmatig ingesteld door aan de handzwengel aan de zijkant van de tafel te draaien. Als u de handzwengel rechtsonder draait, beweegt de tafel omhoog.



8. Prestatietest

Na de installatie en voor gebruik moeten alle functies van de tafel getest worden. Daarna wordt een

De prestatietest moet minstens één keer per jaar worden uitgevoerd door competent personeel.

1. Controleer of de montage-instructies in acht zijn genomen.
2. Controleer of alle bouten zijn vastgedraaid.
3. Zorg dat er niets op de tafel ligt.
4. Controleer of er geen voorwerpen of iets dergelijks zijn die verhinderen dat de tafel ongehinderd kan bewegen binnen het bereik van de hoogteverstelling.
5. Plaats de handzwengel zoals afgebeeld in de handleiding en stel de tafel in op de onderste positie. Controleer of de beweging gelijkmatig en soepel is.
6. Stel de tafel nu in op de bovenste positie en controleer of de beweging gelijkmatig en soepel is.

Als deze tests met succes zijn uitgevoerd, is de tafel klaar voor gebruik.

Zie "Veiligheid bij gebruik", hoofdstuk 9.

9. Veiligheid in gebruik

- De ErgoGrouptable mag alleen worden gebruikt door personen die deze instructies hebben gelezen en begrepen.
- De ErgoGrouptable is een activiteitentafel en mag niet worden gebruikt als heftafel of personenlift.
- Als u de tafel met armsteunen gebruikt, controleer dan of de steunen correct geplaatst en stabiel zijn voordat u het product gebruikt.
- Als de tafel zwenkwielen heeft, raden we aan om de wielen altijd te vergrendelen als de tafel niet verplaatst wordt. Dit om elk risico te vermijden dat de tafel onbedoeld verschuift.
- Gebruik de tafel altijd op een manier die het risico op schade aan personen of eigendommen uitsluit. De persoon die de tafel bedient is ervoor verantwoordelijk dat schade of letsel wordt voorkomen.
- Zorg dat er boven en onder de tafel voldoende vrije ruimte is om de hoogte te kunnen verstellen.
- Gebruik de tafel niet in geval van defecten of schade.
- Overbelast de tafel niet en zorg voor een juiste verdeling van de belasting.
- Tijdens inspecties, onderhoud of reparaties moet elke belasting van de tafel worden verwijderd.
- Wijzigingen die de prestaties of het ontwerp van de tafel kunnen beïnvloeden, zijn niet toegestaan.
- Montage, onderhoud en reparaties moeten worden uitgevoerd door competent personeel.
- Als de tafel niet is gemonteerd volgens deze montage-instructies, kan de garantie komen te vervallen.
- Gebruik voor vervanging alleen originele reserveonderdelen van Ropox. Als andere reserveonderdelen worden gebruikt, kan de garantie komen te vervallen.

10. Reiniging/onderhoud

10.1 Reinigen van het frame

Neem het frame af met een uitgewrongen doek met lauw water en een mild schoonmaakmiddel.

Niet gebruiken

Poets- of schuurmiddelen of slijpdoeken, borstels of sponzen.

Droog het frame na het schoonmaken.

10.2 Schoonmaken van werkblad, laminaat

Reinig het laminaat werkblad met een zachte doek uitgewrongen in heet water met een vloeibaar schoonmaakmiddel dat niet sulfoneert, want dan wordt het oppervlak vetig. Vlekken die niet met water kunnen worden verwijderd, kunnen vaak worden verwijderd met gelijke delen chloor en water of met aceton. Let er bij het gebruik van deze middelen op dat de ruimte wordt gelucht en zorg ervoor dat het frame niet in aanraking komt met deze schoonmaakmiddelen.

Vlekken van viltstiften kunnen worden verwijderd met gewone gedenatureerde alcohol. Potloodstrepen moeten worden verwijderd met een stukje rubber. Bepaalde chemicaliën, inkt en sterk gekleurde vruchtensappen kunnen - als ze langere tijd op het werkblad blijven liggen - verkleuring veroorzaken omdat de kleurpigmenten aan het oppervlak blijven kleven.

Gebruik nooit staalwol, schuurpoeder of schoonmaakmiddelen die een film achterlaten op het oppervlak, zoals gele zeep.

Na het schoonmaken is het aan te raden om het oppervlak af nemen met een in schoon water uitgewrongen doek en te drogen met een zachte doek.

10.3 Onderhoud



Inspecties, onderhoud en reparaties moeten worden uitgevoerd door competent personeel.

Het frame is onderhoudsvrij en de bewegende delen zijn levenslang gesmeerd. Omwille van de veiligheid en betrouwbaarheid raden we aan het frame één keer per jaar te inspecteren:

- Controleer of alle bouten stevig vastzitten.
- Controleer of de tafel zonder problemen van de onderste naar de bovenste positie beweegt.

Gebruik voor vervanging alleen originele reserveonderdelen van Ropox. Als andere reserveonderdelen worden gebruikt, kan de garantie komen te vervallen.

11. Fouten opsporen

11.1 De tafel lijkt los of instabiel

- De montageschroeven zijn niet goed vastgedraaid.
- Draai alle schroeven na, zie montage-instructies.

11.2 De hoogte/kanteling kan niet worden aangepast (aanpassing is zeer moeilijk)

- Controleer of er niets op de tafel ligt.
- Controleer de tafel op fysieke overbelasting of schade.

12. Accessoires

Zwenkwielen:

Artikelnr. 20-50340



13. Klacht

Zie Algemene verkoop- en leveringsvoorwaarden op www.ropox.dk

ROPOX A/S

Ringstedgade 221
DK-4700 Næstved
Tel.: +45 55 75 05 00
E-mail: info@ropox.dk
www.ropox.dk