

## ErgoBord

Tilbehør

Denne folder skal altid opbevares ved produktet

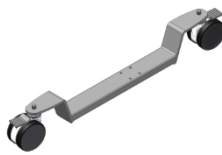
**1.1** 20-50340



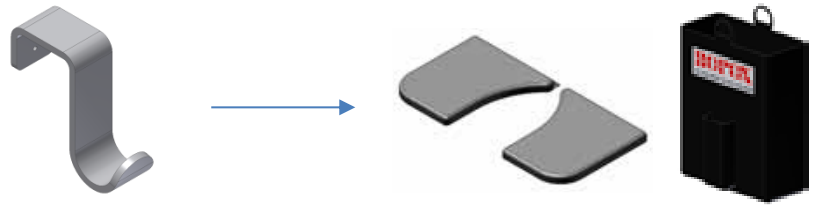
**1.2** 20-50300



**1.3** 20-70502



**1.4**

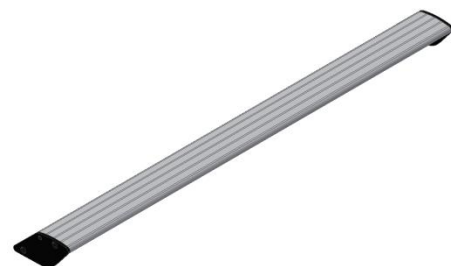


**1.5** 20-70500: 90 cm  
20-70501: 120cm

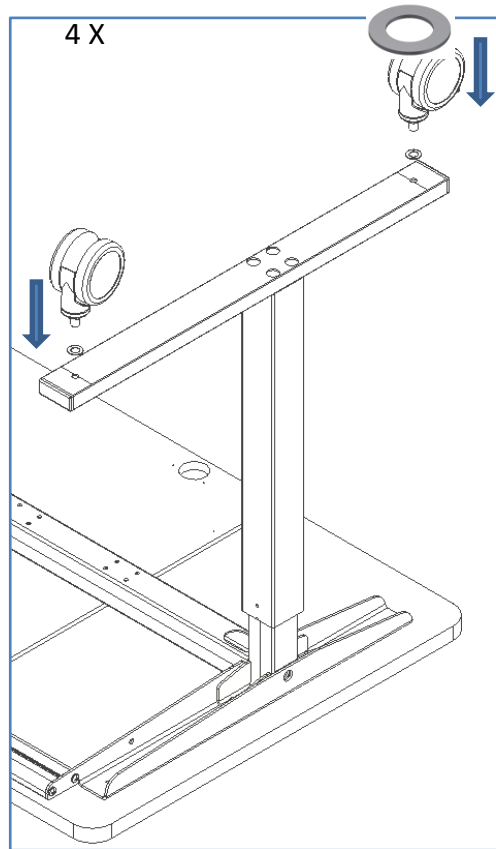
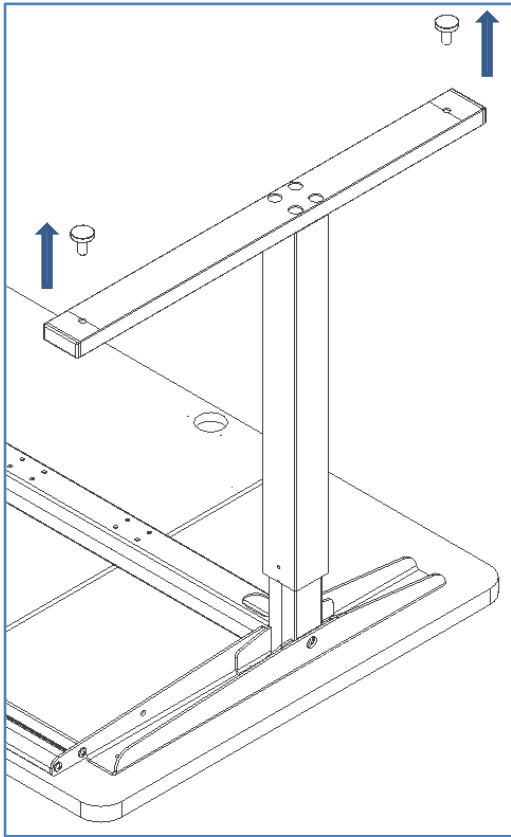


**1.6** 20-70509: 90x60cm B  
20-70510: 120x60cm B

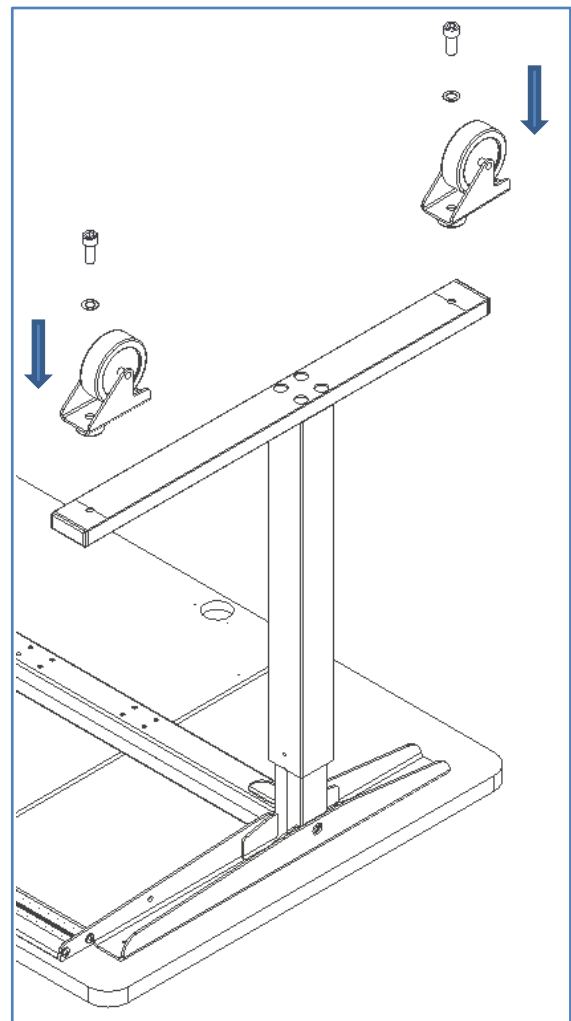
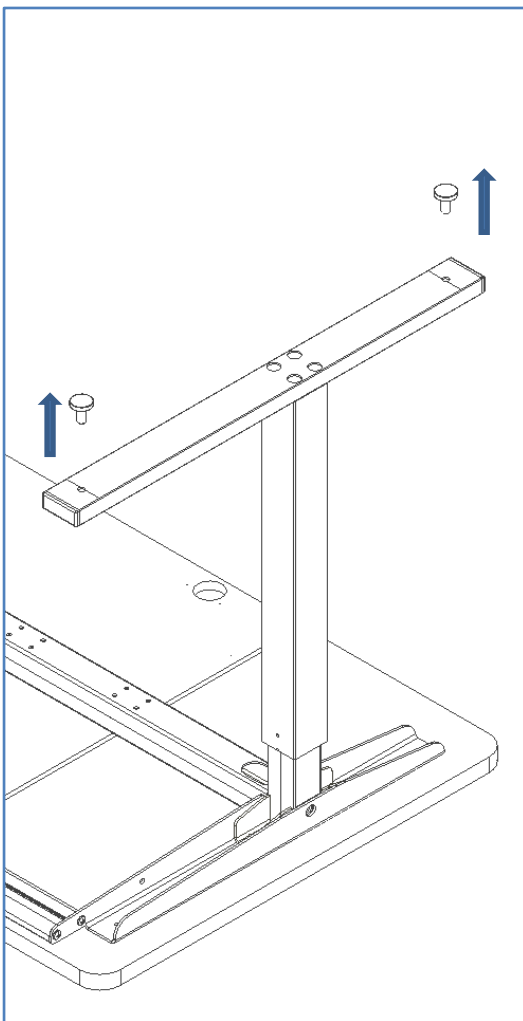
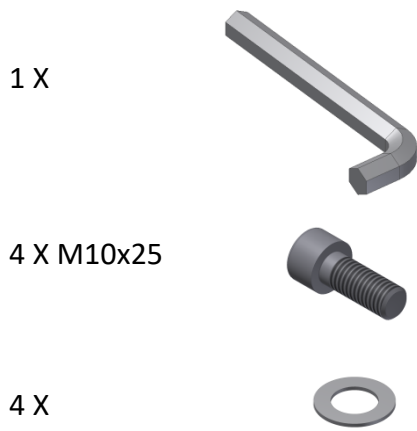
**1.7** 20-70513: 90x60cm C+D  
20-70514: 120x60cm C+D



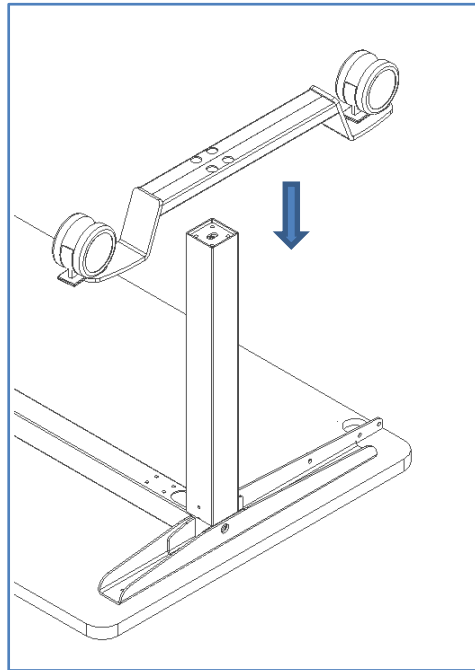
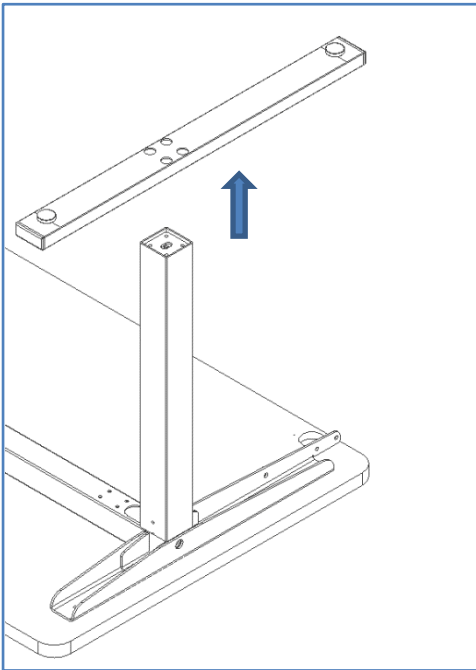
1.1: 20-50340



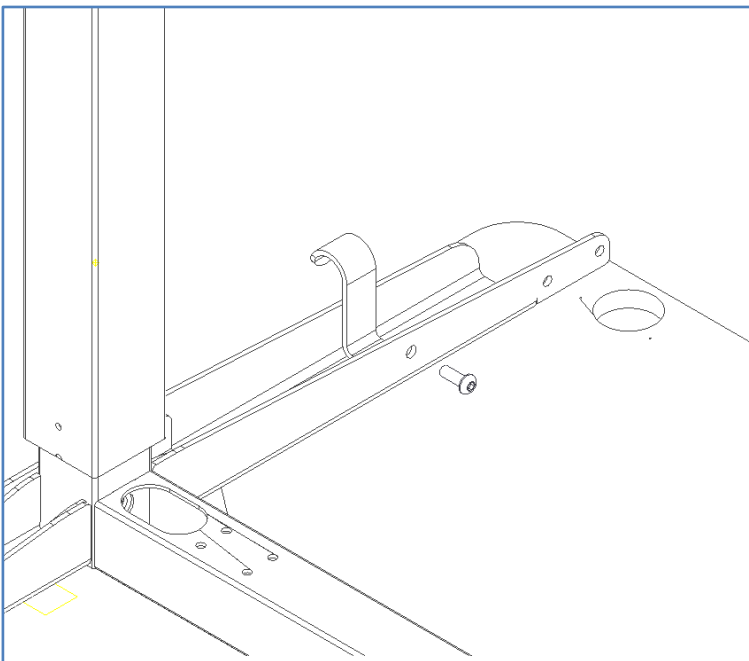
## 1.2: 20-50300



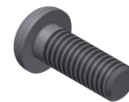
### 1.3: 20-70502



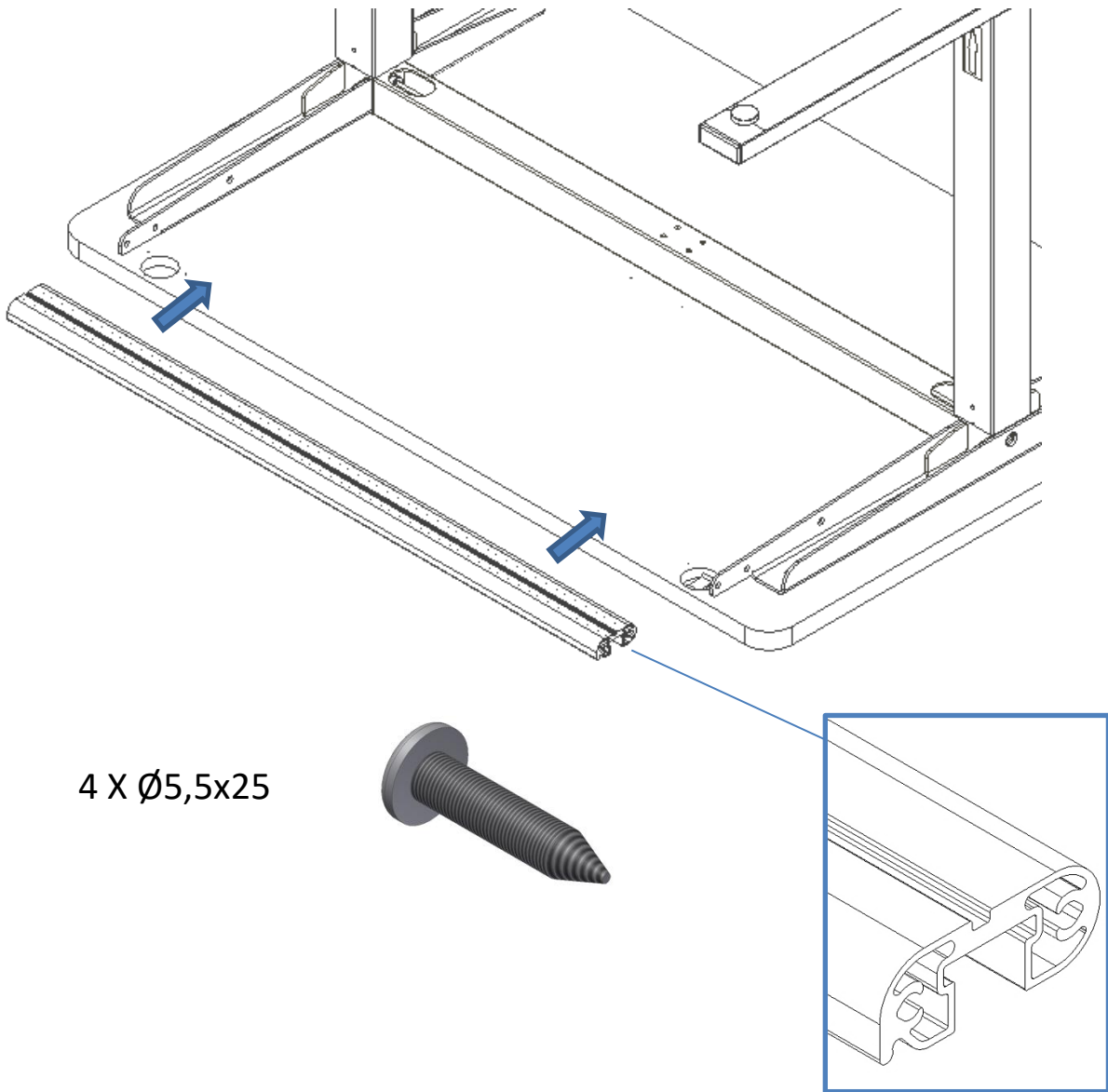
### 1.4



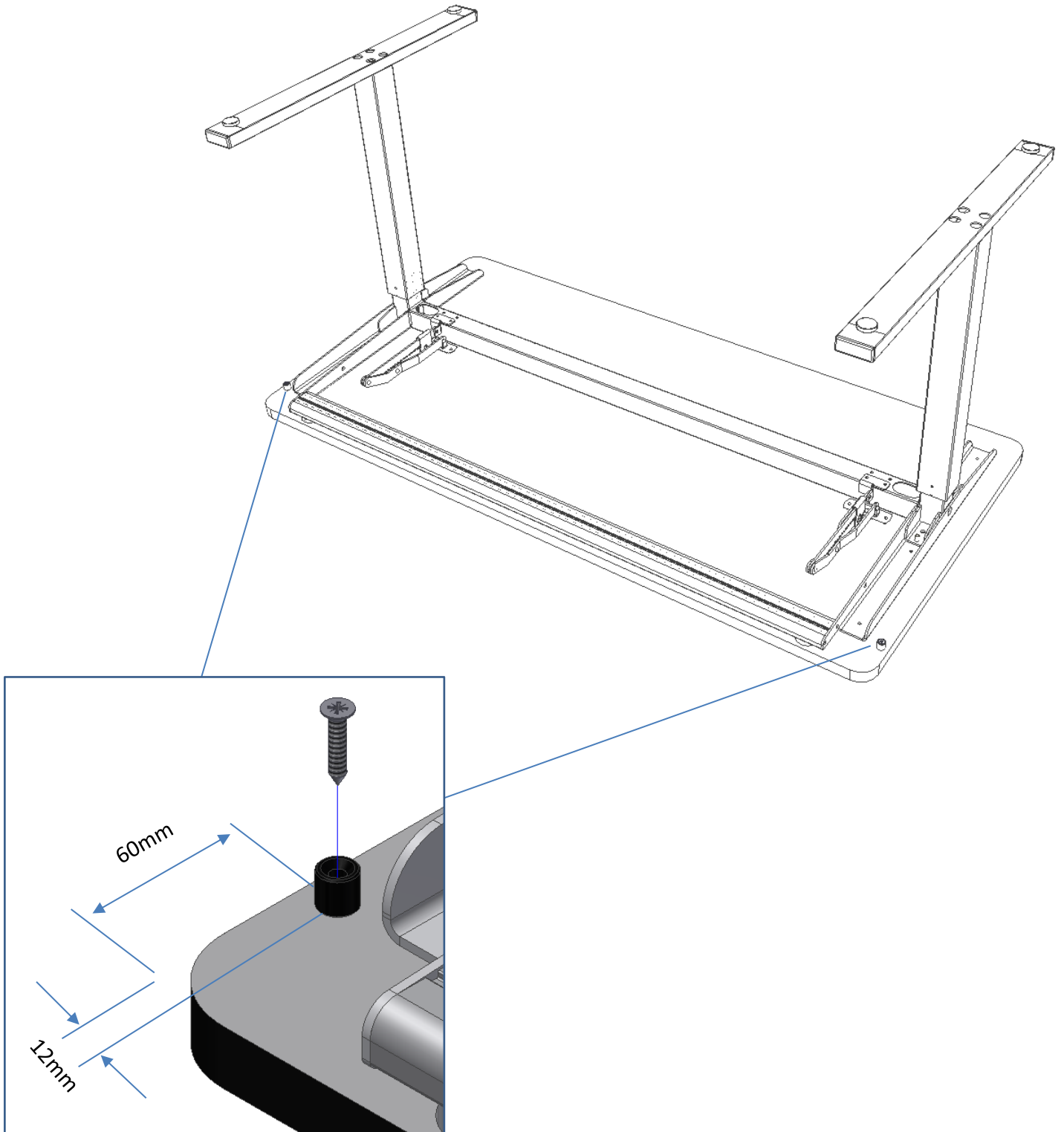
1 X M6x16



1.5: 20-70500 + 20-70501



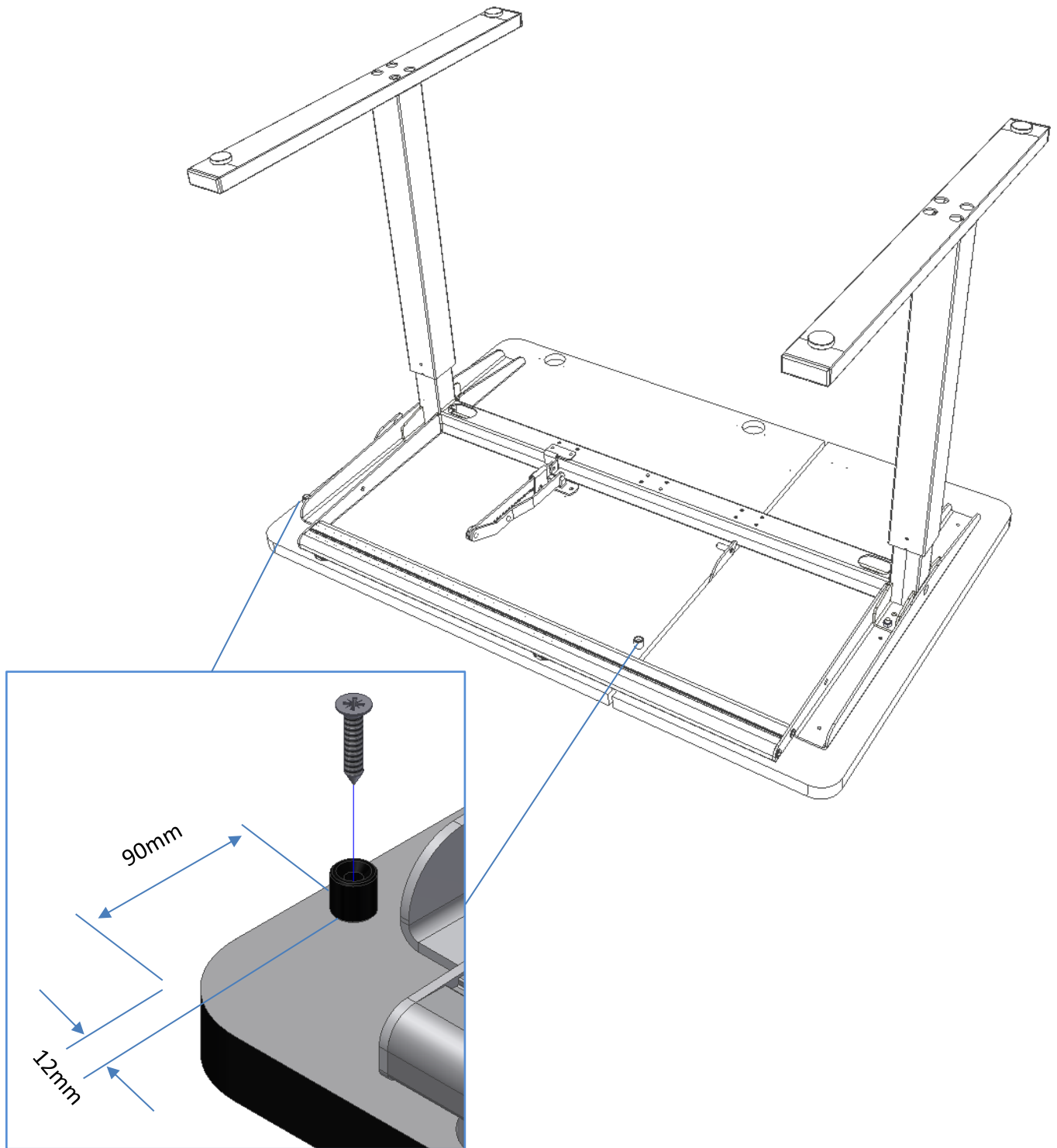
1.6: 20-70509 + 20-70510







1.7: 20-70513 + 20-70514





Hvis støttelinealen placeres mellem 230mm og 350mm fra forsiden af bordpladen, vil bordpladen ikke kunne ligges helt ned, støttelinealen vil ramme bordstellet.

