



Ropox Vision High-Low

Bruksanvisning

Förvara alltid denna mapp med produkten!

Innehåll:

1. INLEDNING	3
2. ÖVERENSSTÄMMELSE MED EU-DIREKTIV OCH BRITTISKA DIREKTIV	3
3. TILLÄMPNING.....	3
4. TEKNISKA DATA.....	4
5. LISTA ÖVER KOMPONENTER.....	5
6. MONTERINGSANVISNINGAR BORD A+B.....	7
7. UPPSTARTSPROCEDUR	9
8. FUNKTIONSTEST	9
9. SÄKERHET VID ANVÄNDNING	10
10. JUSTERING AV BORD	11
11. RENGÖRING/UNDERHÅLL.....	12
11.1 Ram	12
11.2 Bordsskiva, laminerade ytor	12
11.3 Underhåll	12
12. FELSÖKNING.....	13
12.1 Bordet verkar sitta löst eller vara instabilt	13
12.2 Bordet kan inte justeras i höjddled eller lutningsjusteringen verkar mycket svår	13
12.3 Bordet rör sig inte rakt.....	13
13. KLAGOMÅL	14

1. Inledning

Ropox Vision High-Low är den nya serien med moderna höj- och sänkbara Ropox-bord. Vi anser att en produkt ska vara funktionell och vacker – oavsett vem som ska använda den. Det är vad vi kallar vision.

Ropox Vision High-Low uppfyller alla behov och säkerställer ergonomiskt korrekta arbetsställningar för personer med eller utan funktionsnedsättning.



Detta dokument bör alltid medfölja produkten och läsas av och vara tillgängligt för användaren. Korrekt användning, drift och inspektion är avgörande faktorer för effektiv och säker drift.



Eftersom produkten är justerbar i höjdlid finns det risk för klämskador. Produkten måste därför alltid användas av, eller under ledning av, en erfaren vuxen, som har läst och förstått vikten av avsnitt 8 "Säkerhet vid användning".

Det är mycket viktigt att det inte finns några hinder mellan den lutande bordsskivan och ramen för att förhindra att någon kan fastna.

2. Överensstämmelse med EU-direktiv och brittiska direktiv

Denna produkt har CE-märkning enligt gällande direktiv och uppfyller därmed de grundläggande säkerhetskraven.

Denna produkt har UKCA-märkning enligt gällande direktiv och uppfyller därmed de grundläggande säkerhetskraven.

3. Tillämpning

Vision High-Low är utformad för att ge användaren en optimal arbetshöjd. Det är ett aktivitetsbord som inte är avsett för att lyfta personer eller föremål. Vision bör användas inomhus, vid normala temperaturer och luftfuktighet.

4. Tekniska data

Produkt:	Ropox Vision High-Low
Artikelnummer:	El: Vision High-Low, 90x60 cm, A 20-60800 Vision High-Low, 90x60 cm, B 20-60801 Vision High-Low, 120x60 cm, A 20-60810 Vision High-Low, 120x60 cm, B 20-60811
Höjdintervall:	62–127 cm inkl. bordsskiva
Rammaterial:	Stål St. 37 Olika plastkomponenter
Ytbehandling:	Pulverlackering, olika färger Kromatering
Bordsskiva:	Etronit-M laminat
Max. belastning på bordet (statisk):	100 kg jämnt fördelat över hela bordsskivan
Max. belastning vid lyft (dynamisk):	80 kg
Max. belastning på bordsskivan lutande (statisk):	30 kg
Max. belastning vid lutning av bordsskivan (dynamisk):	4 kg
Strömkälla:	230 VAC / 2,5A / 50 Hz - Alternativt 100VAC / 50/60 Hz
Primärt vänteläge:	≤0,1 W
Styrspänning:	24 VDC
Arbetscykel:	Max. 10 % anpassa till 2 min aktiv / 18 min paus
Hastighet:	Cirka 38 mm/s
Temperatur:	5–45 °C
Luftfuktighet:	5–85 % (ej kondenserande)
Klagomål:	Se klagomål, avsnitt 14
Tillverkare:	Ropox A/S, DK-4700 Næstved, Tfn.: +45 55 75 05 00 E-post: info@ropox.dk, www.ropox.com

5. Lista över komponenter

Bordsskiva 1 st.

Ingår i bordsskiva:

Bordsskiva:

A 90x60 cm: 64109060

B 90x60 cm: 64109061

A 120x60 cm: 64112060

B 120x60 cm: 64112061

Ram: 1 st.

A + B 90x60 cm: 20-60800-117

A + B 120x60 cm: 20-60800-101

Styrenhet:

A: 93000198 1 st.

B: 20-60800-126 1 st.

Motorkabel:

A: 93000068 2 st.

B: 93000068 3 st.

Strömkabel:

93000006 1 st.

Styromkopplare för bord A:

93000039 1 st.

Styromkopplare för bord B:

93000039 1 st.

93000182 1 st.

Frontprofil:

90x60 cm 20-60320-077 1 st.

120x60 cm 20-60320-108 1 st.

Fäste för bordsskiva (endast för bord A):

90x60 cm 97702-034 1 st.

120x60 cm 97702-034 1 st.

Motor för lutning av bordsskivan (endast för bord B):

20-60800-127 1 st.

Växelhus för lutning (endast för bord B):

96000656 1 st.

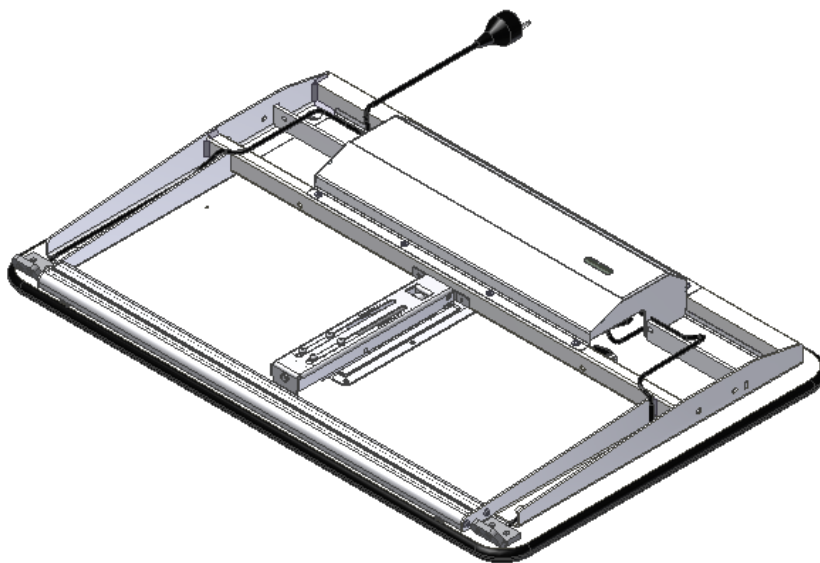
Gångjärn för bordsskiva (endast för bord B):

20-60320-140 2 st.

Vinkeljusteringsfäste (endast för bord B):

90x60 cm 20-60320-026 1 st.

120x60 cm 20-60320-026 2 st.



Skydd:

90x60 cm 20-60800-095 1 st.

120x60 cm 20-60800-105 1 st.

Ben med motor: 93000175 2 st.



Fötter: 2 st.

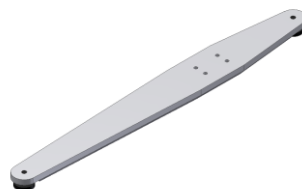
90x60 cm 20-60800-078

120x60 cm 20-60800-078

Ingår i fötter

Justerskruv $\varnothing 32$:

96100916 4 st.



Insexnyckel 4 mm:

95001019 1 st.



Insexnyckel 5 mm:

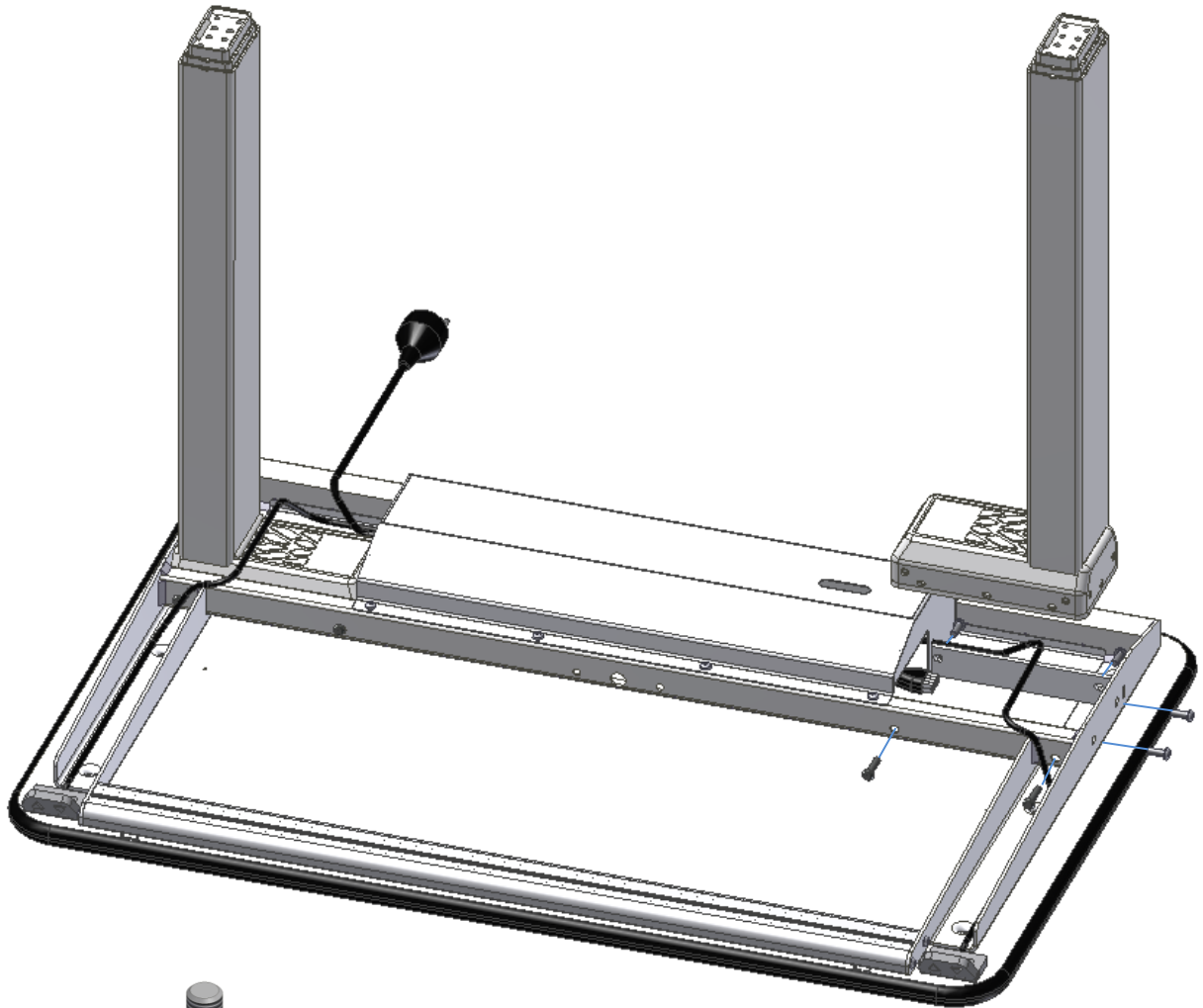
95000005 1 st.



6. Monteringsanvisningar bord A+B

Låt bänkskivan ligga kvar i lådan under monteringen.

Montera båda benen på bordet. Placera motorhuset under/nedför styromkopplaren. Montera motorkabeln i motorhuset. Fäst sedan med medföljande skruvar.



4 st. M6x25

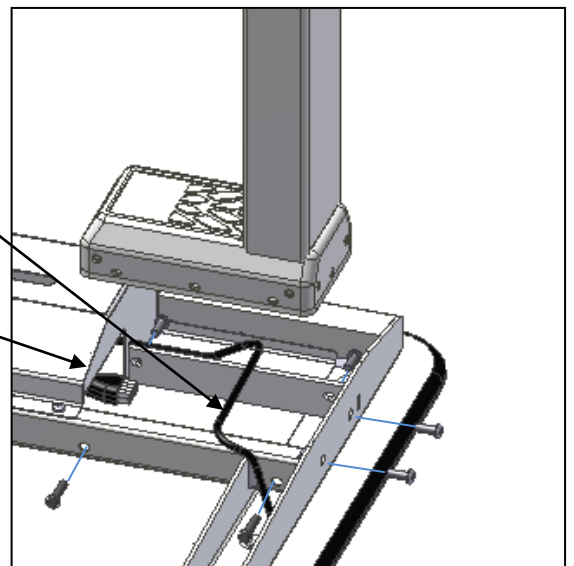


8 st. M6x16

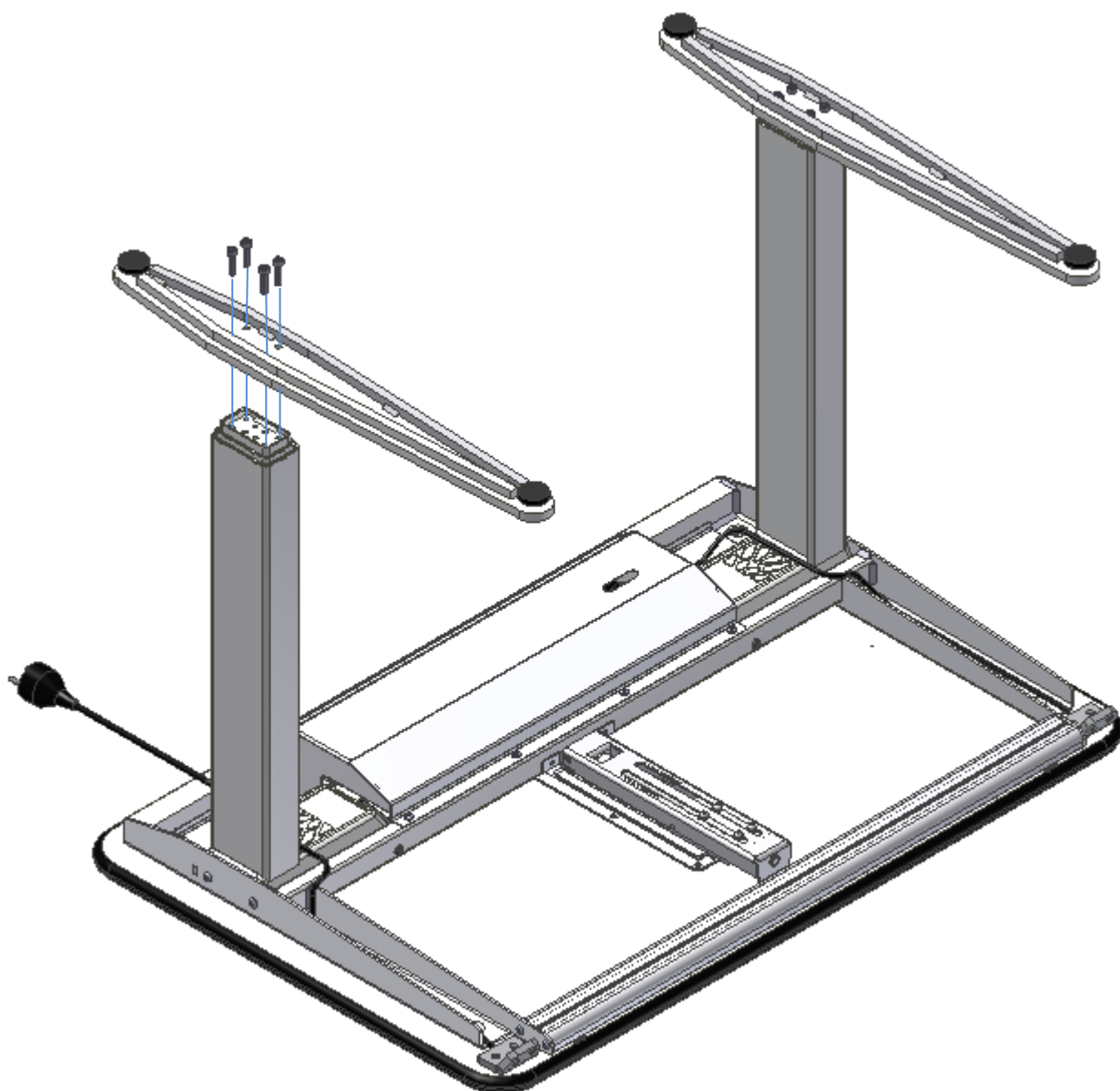


Kabel för styr-
omkopplare

Kabel för motor



Montera fötterna på benen



8 st. M6x25



7. Uppstartsprocedur

Modell A (utan fällbar bordsskiva):

1. Tryck på DOWN på styromkopplaren för höjdjustering, flytta bordet till det nedre läget. Håll knappen intryckt tills bordet stannar helt.
2. Tryck på knappen DOWN igen och håll den intryckt i 5 sekunder. Bordet kan nu flyttas uppåt.

Modell B (med fällbar bordsskiva):

1. Tryck på DOWN på styromkopplaren för höjdjustering, flytta bordet till det nedre läget. Håll knappen intryckt tills bordet stannar helt.
2. Tryck på knappen DOWN igen och håll den intryckt i 5 sekunder. Bordet kan nu flyttas uppåt.
3. Tryck på DOWN på manöverbrytaren för lutning av bordsskivan, flytta bordsskivan till bottenläget. Håll knappen intryckt tills bordsskivan stannar helt.
4. Tryck på knappen DOWN igen och håll den intryckt i 5 sekunder. Nu kan bordsskivan flyttas uppåt.

8. Funktionstest

Efter montering och före användning måste bordets alla funktioner testas. Efter det ska ett funktionstest utföras minst en gång per år av kompetent personal:

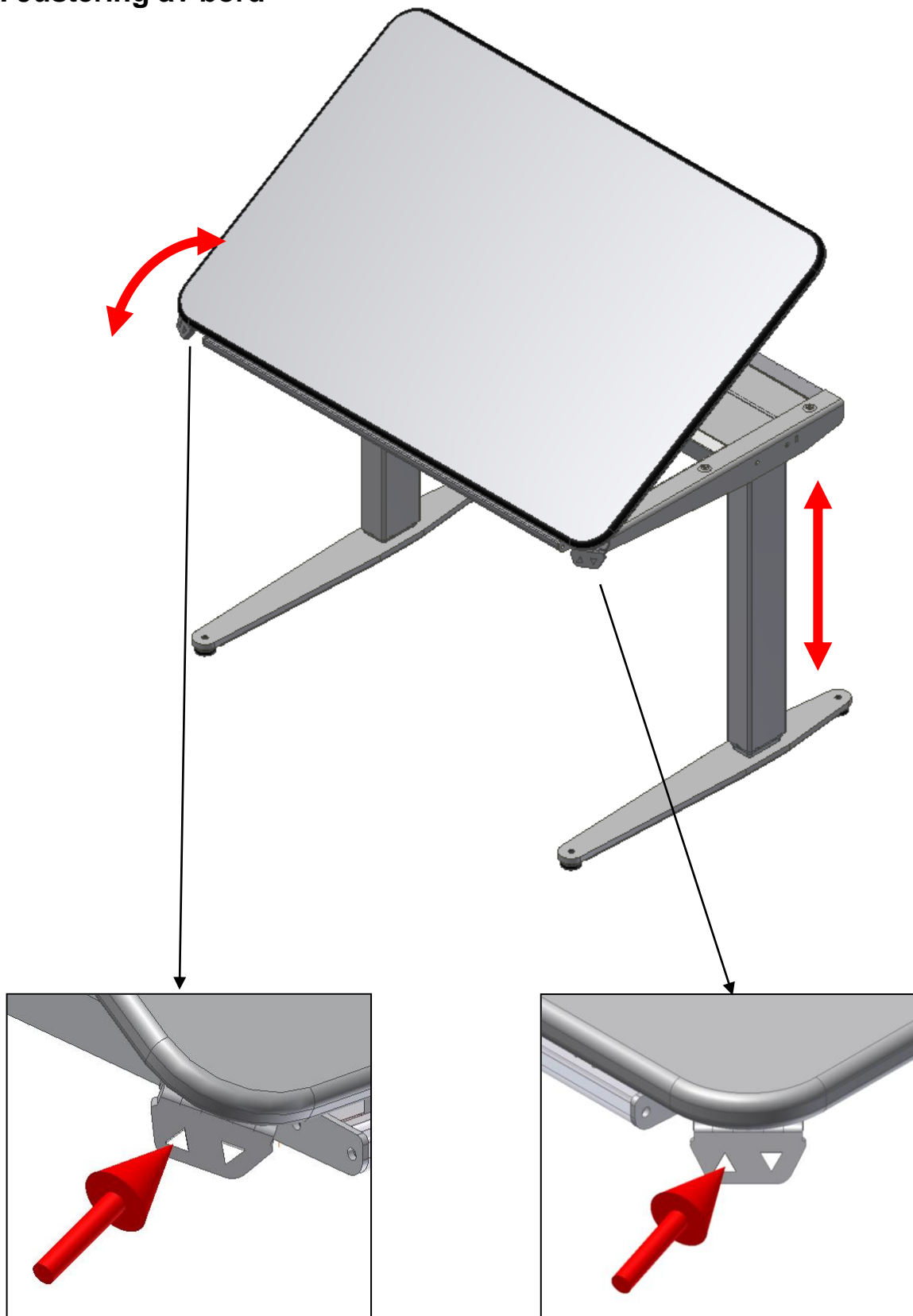
1. Bordet får inte vara belastat.
2. Det får inte finnas några föremål eller liknande som hindrar bordet från att röra sig fritt inom höjdjusteringsområdet.
3. Anslut nätkabeln och flytta bordet till bottenläget. Kontrollera att rörelsen är jämn och smidig.
4. Flytta sedan bordet till toppläget och kontrollera att rörelsen är jämn och mjuk.
Om bordet har en fällbar bordsskiva:
5. Se till att utföra en fullständig lutning av bordsskivan. Kontrollera att rörelsen är jämn och smidig.

När alla dessa tester har utförts är bordet klart för användning.

9. Säkerhet vid användning

- Ropox Vision High-Low får endast användas av personer som har läst och förstått denna bruksanvisning.
- Ropox Vision High-Low är inte avsett för att lyfta personer eller föremål.
- Vid användning av bordet med armstöden, kontrollera att stöden är korrekt placerade och stabila innan du använder produkten.
- Om bordet har svängbara hjul rekommenderas det att de alltid är låsta när bordet inte flyttas. Detta för att undvika risker i samband med oavsiktlig förflyttning av bordet.
- Använd alltid bordet på ett sätt som förebygger risken för skador på personer eller egendom. Den som använder bordet är ansvarig för att undvika skador eller personskador.
- Barn och personer med nedsatt uppmärksamhetsförmåga får endast använda bordet under uppsikt.
- När bordet används på allmänt tillgängliga platser där barn eller andra personer med nedsatt uppmärksamhetsförmåga kan komma i närheten av det, måste den som använder bordet vara ytterst uppmärksam för att förhindra farliga situationer.
- Se till att det finns fritt utrymme över och under bordet för att möjliggöra höjdjustering.
- Använd inte bordet om det uppstår fel eller skador.
- Överbelasta inte bordet och se till att lastfördelningen är korrekt.
- I samband med inspektioner, service eller reparationer, se till att bordet inte är belastat.
- Alla modifieringar av bordet som kan påverka dess funktion eller konstruktion är förbjudna.
- Använd endast Ropox originalreservdelar som utbytesdelar. Om andra reservdelar används kan garantin upphöra att gälla.

10. Justering av bord



11. Rengöring/underhåll

11.1 Ram

Rengör ramen med en fuktig trasa, ljummet vatten och vanligt rengöringsmedel. Använd inga frätande/slipande vätskor eller slipdukar, borstar eller svampar. Torka ramen efter rengöring.

11.2 Bordsskiva, laminerade ytor

Rengör Etronit-M-ytan med en mjuk trasa som vridits ur ordentligt i varmt vatten med lite flytande rengöringsmedel. Rengöringsmedlet bör vara utan sulfonsåpa eftersom detta kan ge en fet yta. Fläckar som inte kan tas bort med vatten kan ofta tas bort med en blandning av lika delar klorin och vatten eller med aceton. Vid användning av dessa produkter, se till att rummet är tillräckligt ventilerat och notera att dessa produkter inte får användas på ramen.

Fläckar från tuschpennor kan tas bort med lacknafta och blyertsstreck kan tas bort med en bit suddgummi. Om du är osäker rekommenderar vi att du experimenterar på en plats som inte är synlig eftersom vissa produkter kan skada laminatet, t.ex. svavelsyra osv.

Vissa kemikalier, bläck och starkt färgande fruktjuicer kan orsaka missfärgning om de ligger kvar på bordet under en längre tid eftersom pigmentet fastnar på ytan. Använd inte stålull, skurpulver och andra slipande produkter eller rengöringsmedel som lämnar en hinna på ytan, t.ex. gul tvål.

Efter rengöring, tvätta bordet med en mjuk trasa som vridits ur ordentligt i rent vatten och torka med en trasa.

11.3 Underhåll



Inspektioner, service och reparationer måste utföras av behörig personal.



Efter strömavbrott ska bordet alltid återställas före användning.

Ramen är underhållsfri och de rörliga delarna är livstidssmorda. Av säkerhets- och ansvarsskäl rekommenderar vi att ramen inspekteras en gång per år:

- Kontrollera att alla bultar är åtdragna.
- Kontrollera att bordet rör sig fritt och utan problem från det nedre till det övre läget.
- **Återställning av ramen:** Tryck på DOWN-knappen och justera ramen till det nedre läget. Tryck på DOWN-knappen en gång till och håll den intryckt i 5 sekunder för att återställa styrenheten. Kontrollera att rörelsen är smidig och jämn. Kontrollera att nätkabeln kan röra sig fritt.
- Kontrollera att alla kablar är korrekt monterade och oskadade.

Använd endast Ropox originalreservdelar som utbytesdelar. Om andra reservdelar används kan garantin upphöra att gälla.

12. Felsökning

12.1 Bordet verkar sitta löst eller vara instabilt

- Skruvarna som håller ihop ramen har inte dragits åt ordentligt.
- Dra åt alla skruvar i ramen. Se monteringsanvisningar.

12.2 Bordet kan inte justeras i höjded eller lutningsjusteringen verkar mycket svår

- Kontrollera nätspänningen till styrenheten och att strömmen har slagits på.
- Kontrollera kablar och kontaktanslutningar mellan styrenheten och motorn.
- Kontrollera kabel- och kontaktanslutningen mellan styrenheten och handkontrollens strömbrytare.

12.3 Bordet rör sig inte rakt

- Om bordet inte rör sig rakt måste det återställas. Se Underhåll 11.3 "Återställning".

13. Klagomål

Vi hänvisar till våra allmänna försäljnings- och leveransvillkor på vår hemsida www.ropox.com



ROPOX A/S

Ringstedgade 221
DK-4700 Næstved
Tfn.: +45 55 75 05 00
E-post: info@ropox.dk
www.ropox.com