



Ropox Vision High-Low

Gebruikershandleiding

Bewaar deze handleiding altijd bij het product!

Inhoud:

| | |
|--|-----------|
| 1. INLEIDING | 3 |
| 2. NALEIVING VAN EU-RICHTLIJNEN..... | 3 |
| 3. TOEPASSING | 3 |
| 4. TECHNISCHE GEGEVENS | 4 |
| 5. LIJST MET COMPONENTEN | 5 |
| 6. MONTAGE-INSTRUCTIES TAFEL A+B..... | 7 |
| 7. OPSTARTPROCEDURE | 9 |
| 8. PRESTATIETEST | 9 |
| 9. VEILIGHEID IN GEBRUIK | 10 |
| 10. AANPASSING VAN TAFEL | 11 |
| 11. REINIGING/ONDERHOUD..... | 12 |
| 11.1 <i>Frame.....</i> | <i>12</i> |
| 11.2 <i>Werkblad, gelamineerde oppervlakken</i> | <i>12</i> |
| 11.3 <i>Onderhoud</i> | <i>12</i> |
| 12. PROBLEMEN OPLOSSEN | 13 |
| 12.1 <i>De tafel lijkt los of instabiel</i> | <i>13</i> |
| 12.2 <i>De tafel kan niet in hoogte worden versteld en kantelen gaat moeizaam.....</i> | <i>13</i> |
| 12.3 <i>De tafel beweegt niet recht.....</i> | <i>13</i> |
| 13. KLACHTEN | 14 |

1. Inleiding

Ropox Vision High-Low is de nieuwe serie moderne, in hoogte verstelbare Ropox tafels. Wij vinden dat een product functioneel en mooi moet zijn – ongeacht wie het gaat gebruiken. Dat noemen we Vision.

Ropox Vision High-Low voldoet aan alle behoeften en zorgt voor ergonomisch correcte werkhoudingen voor mensen met of zonder beperking.



Dit document moet altijd bij het product worden bewaard en moet worden gelezen door en beschikbaar zijn voor de gebruiker. Correct gebruik, bediening en inspectie zijn doorslaggevende factoren voor efficiënte en veilige prestaties.



Omdat dit product in hoogte verstelbaar is, bestaat er een risico op beknelling. Het product moet daarom altijd worden bediend door of onder begeleiding van een ervaren volwassene, die het belang van hoofdstuk 8 “Veiligheid bij gebruik” heeft gelezen en begrepen.

Het is heel belangrijk dat er geen obstakels voorkomen tussen het gekantelde werkblad en het frame, om elk risico op beknelling te voorkomen.

2. Naleving van EU-richtlijnen

Dit product heeft een CE-markering volgens de huidige richtlijnen en voldoet dus aan de basisveiligheidseisen.

3. Toepassing

Vision High-Low is ontworpen voor een optimale werkhoogte voor de gebruiker. Het is een activiteitentafel die niet bedoeld is om mensen of voorwerpen op te tillen. Vision moet binnenshuis worden gebruikt, bij normale temperaturen en vochtigheid.

4. Technische gegevens

| | |
|--|---|
| Product: | Ropox Vision High-Low |
| Artikelnummers: | Elektrisch: Vision High-Low, 90x60 cm, A 20-60800 Vision High-Low, 90x60 cm, B 20-60801 Vision High-Low, 120x60 cm, A 20-60810 Vision High-Low, 120x60 cm, B 20-60811 |
| Hoogtebereik: | 62-127 cm incl. werkblad |
| Materiaal frame: | Staal st 37 Diverse plastic onderdelen |
| Oppervlaktebehandeling: | Poedercoating, verschillende kleuren Verchromen |
| Werkblad: | Etronit-M laminaat |
| Max. belasting op de tafel (statisch): | 100 kg gelijkmatig verdeeld over het hele werkblad |
| Max. belasting tijdens heffen (dynamisch): | 80 kg |
| Max. belasting op het werkblad gekanteld (statisch): | 30 kg |
| Max. belasting tijdens kantelen van werkblad (dynamisch): | 4 kg |
| Stroomvoorziening: | 230VAC / 2,5A / 50 Hz - Alternatief 100VAC / 50/60 Hz |
| Stand-by primair: | ≤0,1W |
| Regelspanning: | 24VDC |
| Werkcyclus.: | Max. 10% conform met 2 min. actief / 18 min. pauze |
| Snelheid: | Ca. 38 ^{mm} / _{sec} |
| Temperatuur: | 5-45°C |
| Luchtvochtigheid: | 5-85% (niet-condenserend) |
| Klachten: | Zie klachten, hoofdstuk 14 |
| Fabrikant: | Ropox A/S, DK-4700 Næstved, Tel.: +45 55 75 05 00 E-mail: info@ropox.dk, www.ropox.com |

5. Lijst met componenten

Werkblad _____ 1st

Opgenomen in werkblad:

Werkblad:

A 90x60cm: 64109060

B 90x60cm: 64109061

A 120x60cm: 64112060

B 120x60cm: 64112061

Frame:

1st

A + B 90x60cm: 20-60800-117

A + B 120x60cm: 20-60800-101

Besturingseenheid:

A: 93000198 1st

B: 20-60800-126 1st

Motorkabel:

A: 93000068 2 st

B: 93000068 3 st

Stroomkabel:

93000006 1st

Bedieningsschakelaar voor tafel A :

93000039 1st

Bedieningsschakelaar voor tafel B:

93000039 1st

93000182 1st

Profiel voorkant:

90x60cm: 20-60320-077 1st

120x60cm: 20-60320-108 1st

Steun voor werkblad (alleen voor tafel A):

90x60cm: 97702-034 1st

120x60cm: 97702-034 1st

Motor voor kantelen van werkblad (alleen voor tafel B):

20-60800-127 1st

Overbrenging voor kantelen (alleen voor tafel B):

96000656 1st

Scharnier voor werkblad (alleen voor tafel B):

20-60320-140 2 st

Hoekaanpassingsbeugel (alleen voor tafel B):

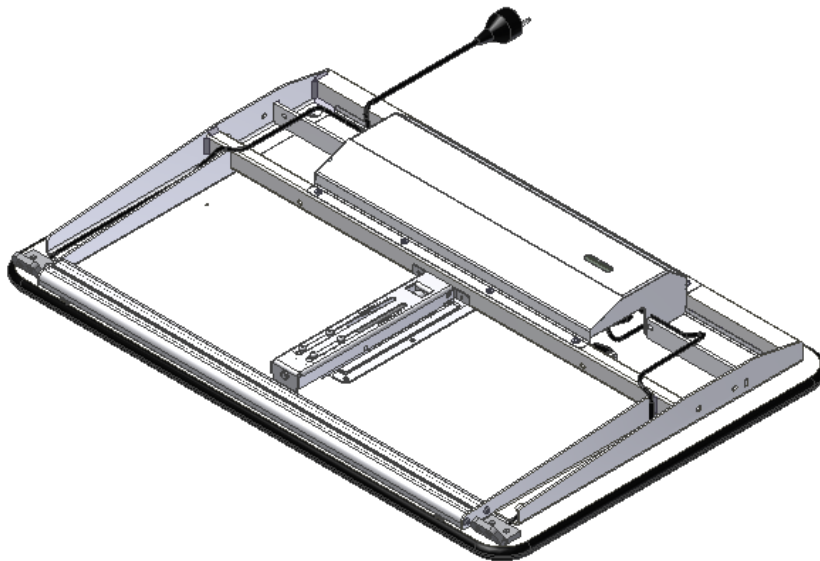
90x60cm: 20-60320-026 1st

120x60cm: 20-60320-026 2 st

Kap:

90x60cm: 20-60800-095 1st

120x60cm: 20-60800-105 1st



Poot met motor: 93000175 2 st



Voeten: 2 st

90x60cm: 20-60800-078

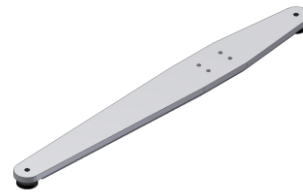
120x60cm: 20-60800-078

Opgenomen in voeten

Stelschroef ø32:

96100916

4 st



Inbussleutel 4mm:

95001019

1st



Inbussleutel 5mm:

95000005

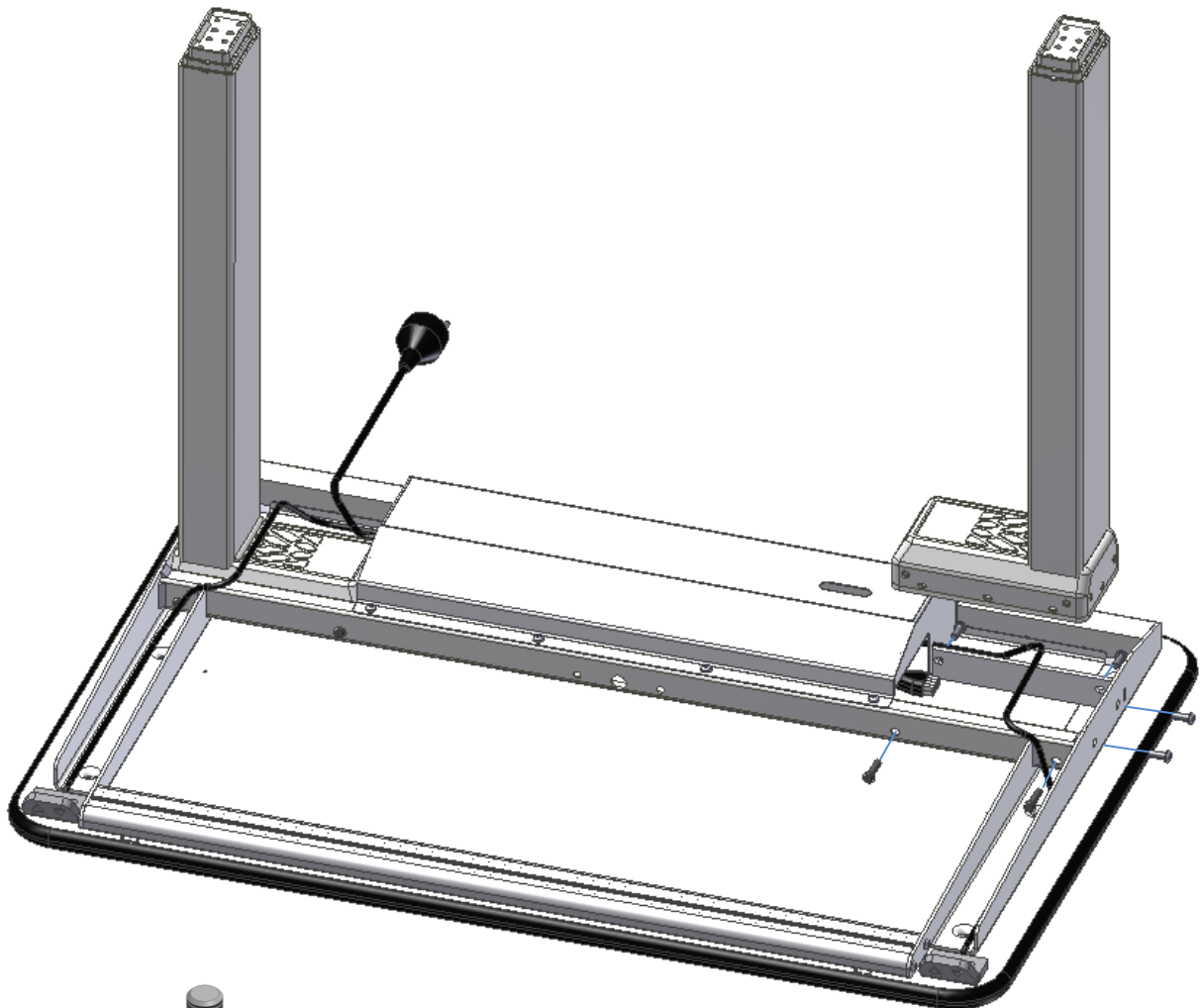
1st



6. Montage-instructies tafel A+B

Laat werkblad tijdens montage in doos zitten.

Monteer beide poten op de tafel. Plaats de motorbehuizing onder de schakelaarbediening. Monteer de motorkabel in de motorbehuizing. Zet daarna vast met de meegeleverde schroeven.



4 st M6x25

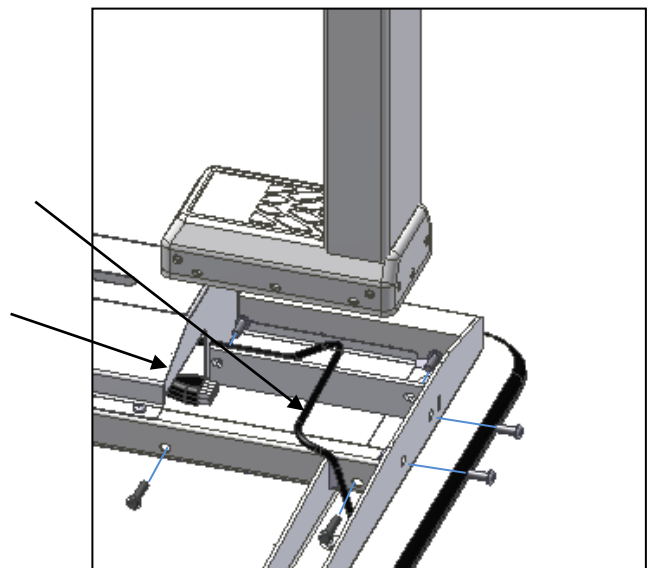


8 st M6x16

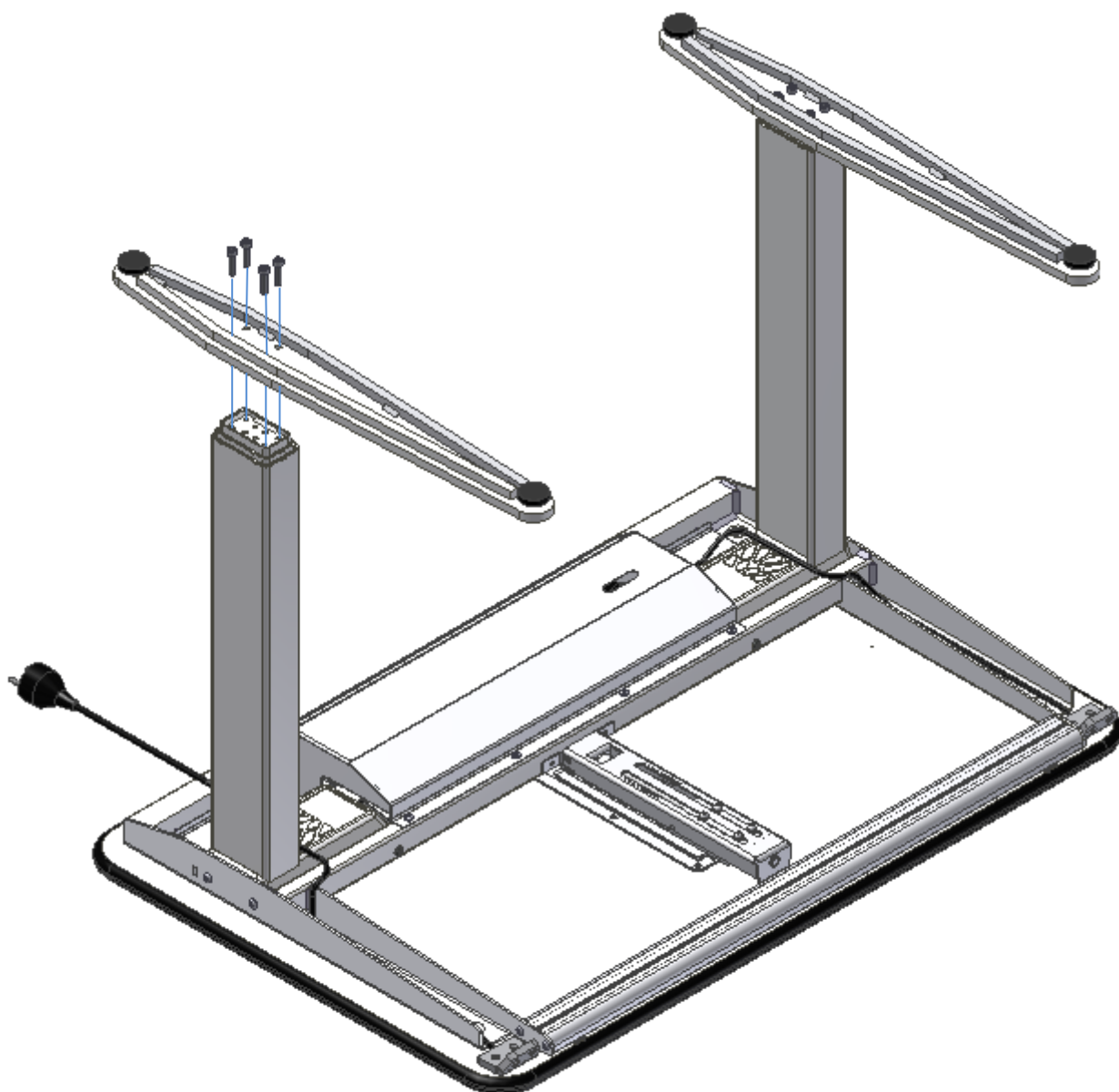


Kabel voor
besturing
schakelaar

Kabel voor
motor



Voeten op de poten monteren



8st. M6x25



7. Opstartprocedure

Model A (zonder kantelbaar werkblad):

1. Druk op OMLAAG op de bedieningsschakelaar om de hoogte in te stellen en breng de tafel naar de onderste positie.
Houd de knop ingedrukt tot de tafel volledig stopt.
2. Druk nogmaals op de knop OMLAAG en houd deze 5 seconden ingedrukt.
De tafel kan nu omhoog bewegen.

Model B (met kantelbaar werkblad):

1. Druk op OMLAAG op de bedieningsschakelaar om de hoogte in te stellen en breng de tafel naar de onderste positie.
Houd de knop ingedrukt tot de tafel volledig stopt.
2. Druk nogmaals op de knop OMLAAG en houd deze 5 seconden ingedrukt.
De tafel kan nu omhoog bewegen.
3. Druk op OMLAAG op de bedieningsschakelaar voor het kantelen van het werkblad, beweeg het werkblad naar de onderste positie. Houd de knop ingedrukt tot het werkblad volledig stopt.
4. Druk nogmaals op de knop OMLAAG en houd deze 5 seconden ingedrukt.
Het werkblad kan nu omhoog bewegen.

8. Prestatietest

Na montage en vóór gebruik moeten alle functies van de tafel getest worden. Daarna moet minstens één keer per jaar een prestatietest worden uitgevoerd door competent personeel:

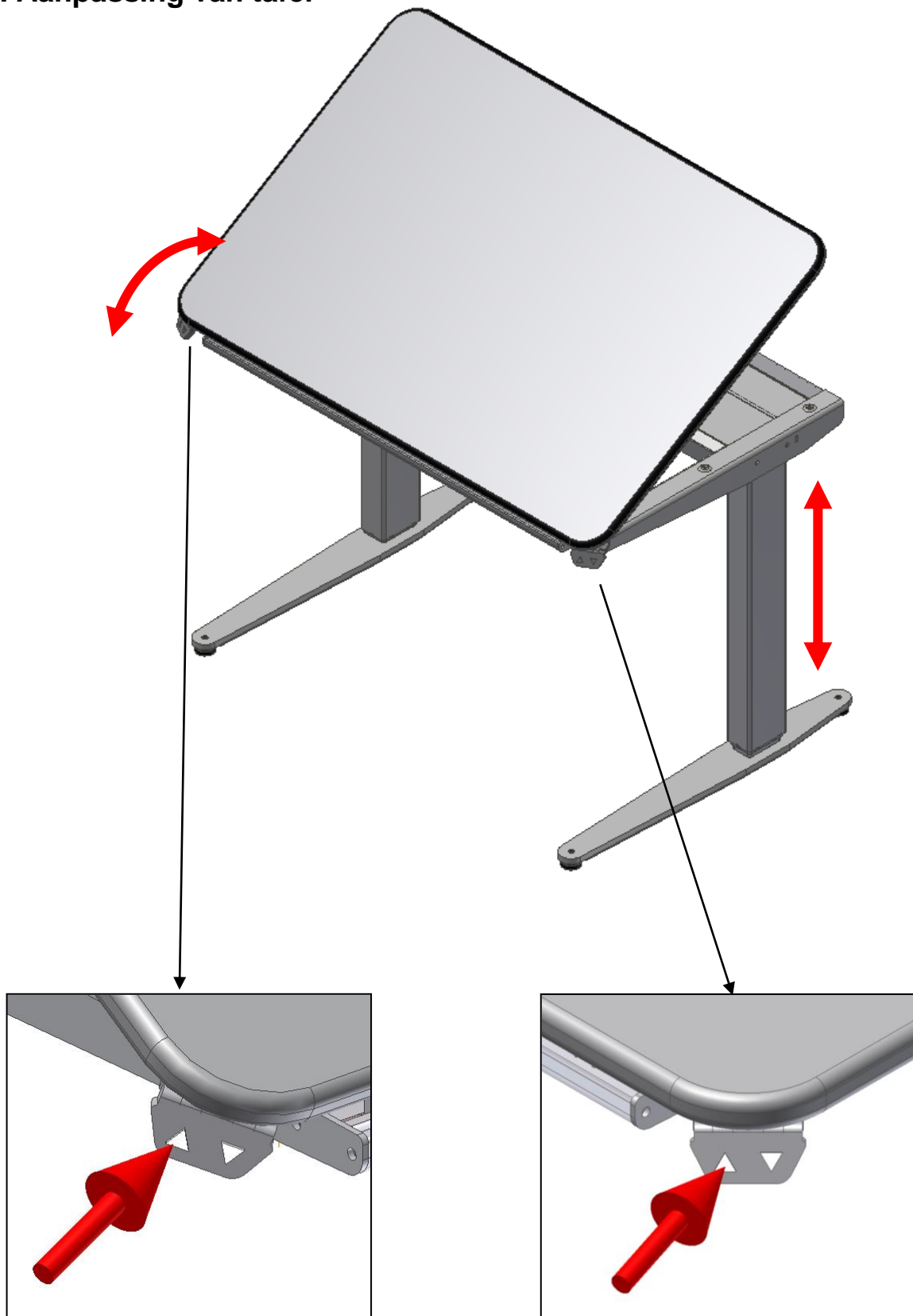
1. Er mag geen belasting op de tafel zijn.
2. Er mag geen voorwerp of iets dergelijks zijn dat verhindert dat de tafel vrij kan bewegen binnen het bereik van de hoogteverstelling.
3. Sluit de voedingskabel aan en zet de tafel in de onderste positie. Controleer of de beweging gelijkmatig en soepel is.
4. Breng de tafel vervolgens naar de bovenste positie en controleer of de beweging gelijkmatig en soepel verloopt.
Als de tafel een kantelbaar werkblad heeft:
5. Zorg dat u het werkblad volledig kantelt. Controleer of de beweging gelijkmatig en soepel is.

Als al deze tests zijn uitgevoerd, is de tafel klaar voor gebruik.

9. Veiligheid in gebruik

- Ropox Vision High-Low mag alleen worden gebruikt door personen die deze gebruiksaanwijzing hebben gelezen en begrepen.
- Ropox Vision High-Low is niet bedoeld voor het tillen van personen of voorwerpen.
- Als u de tafel met armsteunen gebruikt, controleer dan of de steunen correct geplaatst en stabiel zijn voordat u het product gebruikt.
- Als de tafel zwenkwielen heeft, raden we aan om de wielen altijd te vergrendelen als de tafel niet verplaatst wordt. Dit om elk risico te vermijden dat de tafel onbedoeld verschuift.
- Gebruik de tafel altijd op een manier die het risico op schade aan personen of eigendommen uitsluit. De persoon die de tafel bedient, is verantwoordelijk voor het vermijden van schade of letsel.
- Kinderen en mensen met een verminderd waarnemingsvermogen mogen de tafel alleen onder toezicht bedienen.
- Als de tafel wordt gebruikt op openbaar toegankelijke plaatsen waar kinderen of andere mensen met een beperkt waarnemingsvermogen in de buurt kunnen komen, moet de persoon die de tafel bedient heel goed opletten dat gevaarlijke situaties worden voorkomen.
- Zorg dat er boven en onder de tafel voldoende vrije ruimte is om de hoogte te kunnen verstellen.
- Gebruik de tafel niet in geval van fouten of schade.
- Overbelast de tafel niet en zorg voor een juiste verdeling van de belasting.
- Zorg er bij inspecties, onderhoud of reparaties voor dat de tafel niet belast wordt.
- Elke wijziging aan de tafel die de werking of constructie kan beïnvloeden, is verboden.
- Gebruik alleen originele reserveonderdelen van Ropox als reserveonderdelen. Als andere reserveonderdelen worden gebruikt, kan de garantie komen te vervallen.

10. Aanpassing van tafel



11. Reiniging/Onderhoud

11.1 Frame

Reinig het frame met een vochtige doek met lauw water en een normaal schoonmaakmiddel.

Gebruik

geen bijtende/schurende vloeistoffen of schuurdoeken, -borstels of -sponzen. Droog het frame af na reiniging.

11.2 Werkblad, gelamineerde oppervlakken

Reinig het oppervlak van de Etronit-M met een zachte doek die stevig is uitgewrongen in heet water met een beetje vloeibaar schoonmaakmiddel. Het schoonmaakmiddel mag geen sulfonische zeep bevatten, omdat dit kan leiden tot een vettig oppervlak. Vlekken die niet met water kunnen worden verwijderd, kunnen vaak worden verwijderd met een mengsel van gelijke delen bleekmiddel en water of met aceton. Zorg er bij het gebruik van deze producten voor dat de ruimte voldoende wordt geventileerd en let erop dat deze producten niet op het frame worden gebruikt.

Vlekken van viltstiften kunnen worden verwijderd met spiritus en potloodstrepen kunnen worden verwijderd met een stukje gum. In geval van twijfel raden we aan om te experimenteren op een plek die niet zichtbaar is, omdat bepaalde producten, zoals zwavelzuur enz, het laminaat kunnen beschadigen.

Sommige chemicaliën, inkt en sterk kleurende vruchtensappen kunnen verkleuring veroorzaken als ze langere tijd op tafel blijven liggen, omdat het pigment aan het oppervlak blijft kleven.

Gebruik geen staalwol, schuurpoeder en andere schurende producten of schoonmaakmiddelen die een film achterlaten op het oppervlak, zoals gele zeep.

Neem de tafel na het schoonmaken met een zachte doek die u stevig in schoon water hebt uitgewrongen af en droog na met een doek.

11.3 Onderhoud



Inspecties, onderhoud en reparaties moeten worden uitgevoerd door competent personeel.



Reset de tafel na een stroomstoring altijd voor gebruik.

Het frame is onderhoudsvrij en de bewegende delen zijn levenslang gesmeerd. Omwille van de veiligheid en aansprakelijkheid raden we aan het frame één keer per jaar te inspecteren:

- Controleer of alle bouten zijn vastgedraaid.
- Controleer of de tafel vrij en zonder problemen van onder naar boven beweegt.
- **Het frame resetten:** Druk op de knop OMLAAG en stel het frame in op de onderste positie. Druk nogmaals op de knop OMLAAG en houd deze 5 seconden ingedrukt om de besturingseenheid te resetten. Controleer of de beweging soepel en gelijkmatig is. Controleer of het netsnoer vrij kan bewegen.
- Controleer of alle kabels correct zijn gemonteerd en onbeschadigd zijn.

Gebruik alleen originele reserveonderdelen van Ropox als reserveonderdelen. Als andere reserveonderdelen worden gebruikt, kan de garantie komen te vervallen.

12. Problemen oplossen

12.1 De tafel lijkt los of instabiel

- De schroeven waarmee het frame is bevestigd, zijn niet goed aangedraaid.
- Draai alle schroeven van het frame vast. Zie montagehandleiding.

12.2 De tafel kan niet in hoogte worden versteld en kantelen gaat moeizaam

- Controleer de netspanning naar de besturingseenheid en of de stroom is ingeschakeld.
- Controleer de kabels en stekkerverbindingen tussen de besturingseenheid en de motor.
- Controleer de kabel en stekkerverbinding tussen de besturingseenheid en de schakelaar van de handbediening.

12.3 De tafel beweegt niet recht

- Als de tafel niet recht beweegt, moet hij opnieuw worden ingesteld. Zie Onderhoud 11.3 "Resetten".

13. Klachten

We verwijzen naar onze algemene verkoop- en leveringsvoorwaarden op onze homepage www.ropox.com.



ROPOX A/S

Ringstedgade 221
DK-4700 Næstved
Tel.: +45 55 75 05 00
E-mail: info@ropox.dk
www.ropox.com