

ROPOX™

BETTER WAYS TO BETTER DAYS

- A PART OF AddLife



CE



Ropox Vision Manuell

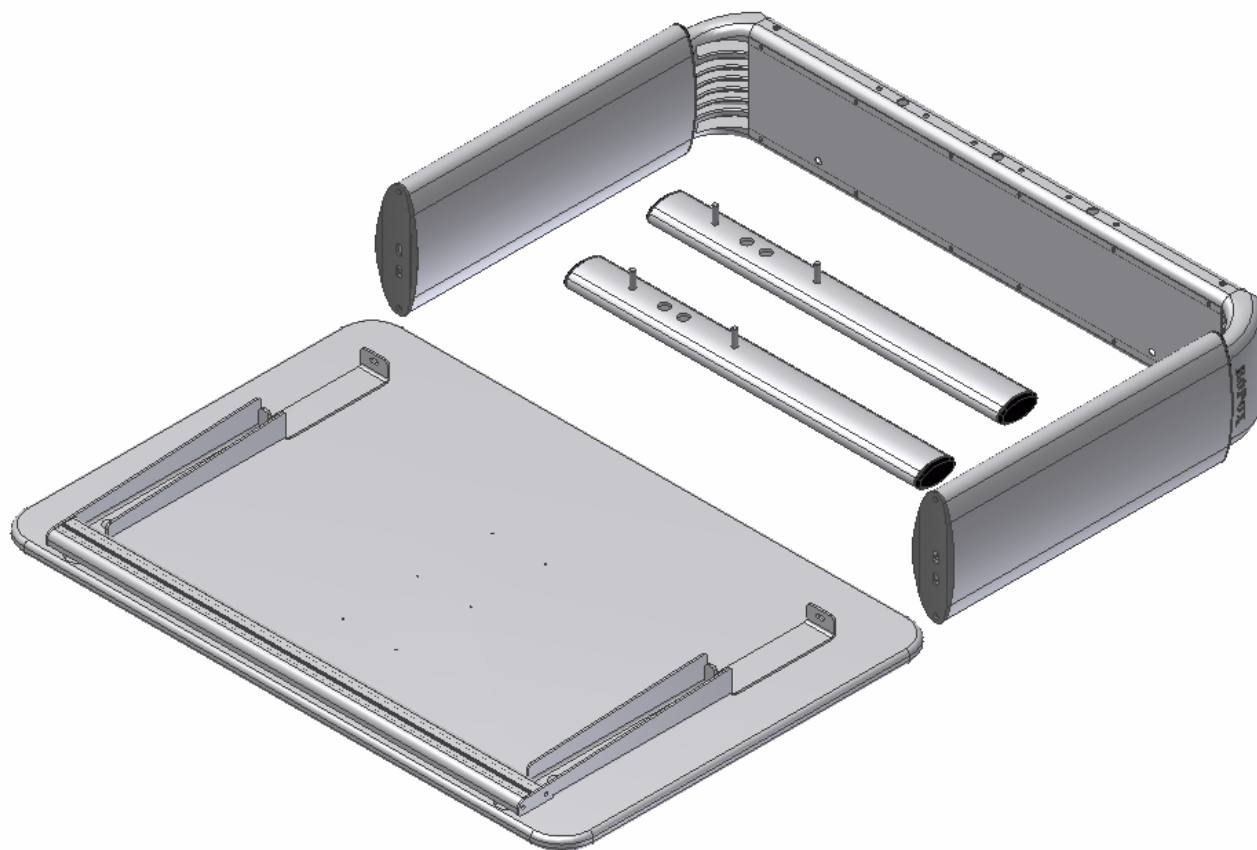
Bruksanvisning

Monteringsinstruktion

Förvara alltid denna mapp med produkten!

Varning:

LÅT BORDSSKIVAN LIGGA KVAR I LÅDAN under monteringen av bensektionen, annars kan bordsskivan skadas och reklamationsrätten upphör att gälla.



Innehåll:

1. TEKNISKA DATA	4
2. INLEDNING	5
3. ÖVERENSSTÄMMELSE MED EU-DIREKTIV	5
4. TILLÄMPNING	5
5. MODELLER	6
6. KOMPONENTER	8
7. MONTERINGSANVISNINGAR	10
7.1 Montering av bensektion	10
7.2 Montering av lutningsbeslag på bordsskiva (ej bord A)	11
7.3 Montering av fötter	12
8. HÖJDJUSTERING AV BORDET	13
9. MANÖVRERING AV FÄLLBAR ANORDNING	13
10. FLYTTA BORDET	14
11. MAGRULE (TILLBEHÖR)	14
12. MONTERING AV ARMSTÖD(TILLBEHÖR)	15
13. FUNKTIONSTEST	16
14. SÄKERHET VID ANVÄNDNING	16
15. RENGÖRING/UNDERHÅLL	17
15.1 Rengöring av ram	17
15.2 Rengöring av bordsskiva, laminat	17
15.3 Underhåll.....	17
16. FELSÖKNING	18
16.1 Bordet verkar sitta löst eller vara instabilt	18
16.2 Höjden/lutningen kan inte justeras (justeringen är väldigt svår)	18
17. TILLBEHÖR	19
18. KLAGOMÅL	20

1. Tekniska data

Produktnamn:	Manual för Ropox Vision Typ A, B, C, D, E, F, G 90x60 cm, 120x60 cm
Artikelnummer:	20-60XXX-11
Höjdintervall:	60–90 cm (manuell) inkl. bordsskiva
Rammaterial:	Aluminiumben. 606045-T6 Stål St. 37 Olika plastkomponenter
Bordsskiva:	Laminat
Ytbehandling:	Anodytbehandling Pulverlackering Kromatering
Max. belastning på bordet (statisk):	100 kg jämnt fördelat över hela bordsskivan
Max. belastning vid lyft (dynamisk):	50 kg
Max. belastning på bordsskivan lutande (statisk):	30 kg
Max. belastning vid lutning av bordsskivan (dynamisk):	4 kg
Temperatur:	5–45 °C
Luftfuktighet:	5–85 % (ej kondenserande)
Klagomål:	Se klagomål, sidan 21
Tillverkare:	Ropox A/S, DK-4700 Næstved, Tfn.: +45 55 75 05 00 E-post: info@ropox.dk , www.ropox.dk

2. Inledning

VISION är den nya serien med moderna höj- och sänkbara Ropox-bord. Vi anser att en produkt ska vara funktionell och vacker – oavsett vem som ska använda den. Det är vad vi kallar VISION.

Vision finns i flera storlekar för att passa olika individers och vårdgivares behov. Tillräckligt med benutrymme gör bordet idealiskt för rullstolsburna och ger terapeuten optimala arbetsförhållanden i en träningsituation. Tack vare den unika designen med rundade hörn finns det ingen risk att stöta emot vassa kanter när man rör sig runt bordet, och två diskreta hjul på baksidan gör det enkelt att dra bordet närmare användaren. Som tillval kan extra armstöd sättas dit och tas bort vid behov.

Vision tillgodoser alla behov och säkerställer ergonomiskt korrekta arbetsställningar för personer med eller utan funktionsnedsättning.



Detta dokument bör alltid medfölja produkten och läsas av och vara tillgängligt för användaren.

Korrekt användning, drift och inspektion är avgörande faktorer för effektiv och säker drift.



Eftersom produkten är justerbar i höjled finns det risk för klämskador. Produkten måste därför alltid användas av, eller under ledning av, en erfaren vuxen, som har läst och förstått vikten av avsnitt 14 "Säkerhet vid användning".

Det är mycket viktigt att det inte finns några hinder mellan den lutande bordsskivan och ramen för att förhindra att någon kan fastna.

3. Överensstämmelse med EU-direktiv

Denna produkt är CE-märkt och uppfyller därmed de grundläggande kraven på funktionalitet och säkerhet i gällande EU-direktiv.

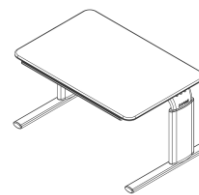
4. Tillämpning

Vision är utformad för att ge användaren en optimal arbetshöjd. Det är ett aktivitetsbord som inte är avsett för att lyfta personer eller föremål.

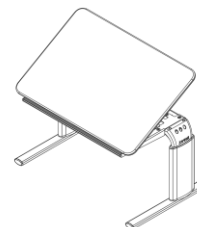
Vision ska användas inomhus, vid temperaturer och luftfuktighet som beskrivs i avsnitt 1.

5. Modeller

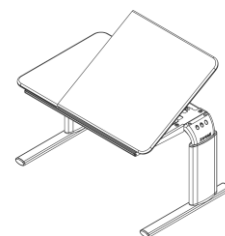
Modellnamn	Beskrivning	Storlek	Höjd 60–90 cm
Vision Manuell A	Utan lutning av bordsskiva	90x60 cm	20-60020-11
Vision Manuell A	Utan lutning av bordsskiva	120x60 cm	20-60220-11



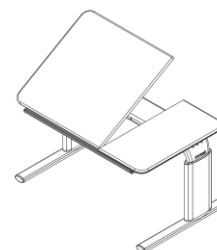
Modellnamn	Beskrivning	Storlek	Höjd 60–90 cm
Vision Manuell B	Med lutning, hela bordsskivan	90x60 cm	20-60021-11
Vision Manuell B	Med lutning, hela bordsskivan	120x60 cm	20-60221-11



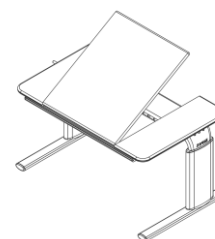
Modellnamn	Beskrivning	Storlek	Höjd 60–90 cm
Vision Manuell C	Delad bordsskiva, höger sida lutningssektion	90x60 cm Fast skiva: 30 cm Justerbar skiva: 60 cm	20-60022-11
Vision Manuell C	Delad bordsskiva, höger sida lutningssektion	120x60 cm Fast skiva: 30 cm Justerbar skiva: 60 cm	20-60222-11



Modellnamn	Beskrivning	Storlek	Höjd 60–90 cm
Vision Manuell D	Delad bordsskiva, vänster sida lutningssektion	90x60 cm Fast skiva: 30 cm Justerbar skiva: 60 cm	20-60023-11
Vision Manuell D	Delad bordsskiva, vänster sida lutningssektion	120x60 cm Fast skiva: 30 cm Justerbar skiva: 90 cm	20-60223-11



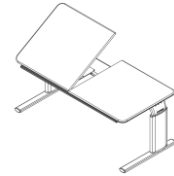
Modellnamn	Beskrivning	Storlek	Höjd 60–90 cm
Vision Manuell E	Delad bordsskiva, mitten av lutningssektionen	90x60 cm Fast skiva: 20 cm Justerbar skiva: 50 cm Fast skiva: 20 cm	20-60024-11
Vision Manuell E	Delad bordsskiva, mitten av lutningssektionen	120x60 cm Fast skiva: 30 cm Justerbar skiva: 60 cm Fast skiva: 30 cm	20-60224-11



Modellnamn	Beskrivning	Storlek	Höjd 60–90 cm
Vision Manuell F	Delad bordsskiva, höger sida lutningssektion	120x60 cm Fast skiva: 60 cm Justerbar skiva: 60 cm	20-20225-11



Modellnamn	Beskrivning	Storlek	Höjd 60–90 cm
Vision Manuell G	Delad bordsskiva, vänster sida lutningssektion	120x60 cm Fast skiva: 60 cm Justerbar skiva: 60 cm	20-60226-11



6. Komponenter

Bensektion 1 st.

Innehåller:

Bom:

90x60 cm 20-60401-050, 1 st.

120x60 cm 20-60401-051, 1 st.

Benhöjd 60–90 cm:

20-60320-542, 1 st.

20-60320-544, 1 st.

Skruvar M6x16, 95010618, 4 st.

Skruvar M8x30, 95010830, 4 st.

Fötter monterade med pluggar och justerskruvar

90x60 cm 20-60320-045 2 st.

120x60 cm 20-60320-045 2 st.

Bordsskiva 1 st.

Innehåller:

Bordsskiva:

A 90x60 cm: 64109060

B 90x60 cm: 64109061

C + D 90x60 cm: 64109062

E 90x60 cm: 64109064

A 120x60 cm: 64112060

B 120x60 cm: 64112061

C + D 120x60 cm: 64112062

E 120x60 cm: 64112064

F + G 120x60 cm: 64112065

Stödarmar 90x60/120x60 cm:

Höger: 20-60320-168 1 st.

Vänster: 20-60320-165 1 st.

Frontprofil:

90x60 cm 20-60320-077 1 st.

120x60 cm 20-60320-108 1 st.

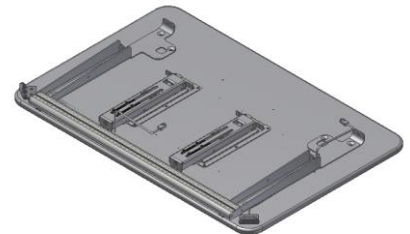
Fäste för bordsskiva (ej för bord B):

90x60 cm 97702-034 1 st.

120x60 cm 97702-034 1–2 st.

Gångjärn för bordsskivor (ej för bord A):

20-60320-140 2 st.



Lutande 90x60 cm:

B: 20-60320-026, 2 st.

C+D+E: 20-60320-026, 1 st.

Lutande 120x60 cm:

B-G: 20-60320-026, 2 st.

Växellåda för lutning 90x60 cm:

B: 96000656, 2 st.

C+D+E: 96000656, 1 st.

Växellåda för lutning 120x60 cm:

B-G: 96000656, 2 st.

Insexnyckel 4mm 95001019: 1 st.

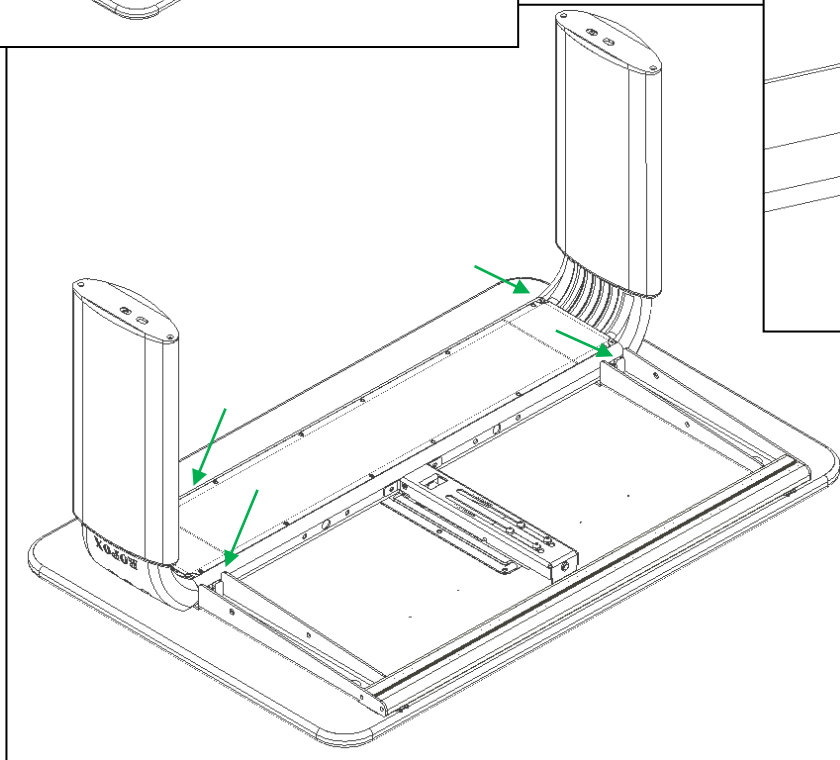
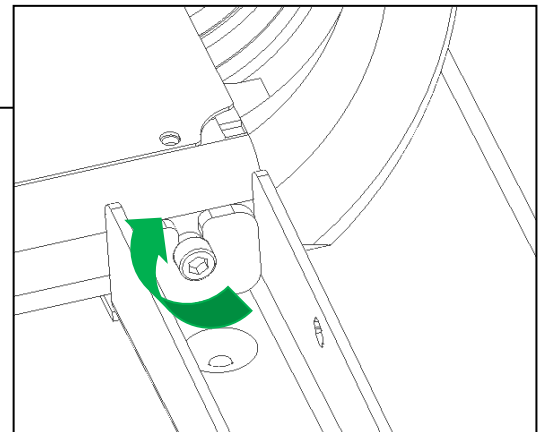
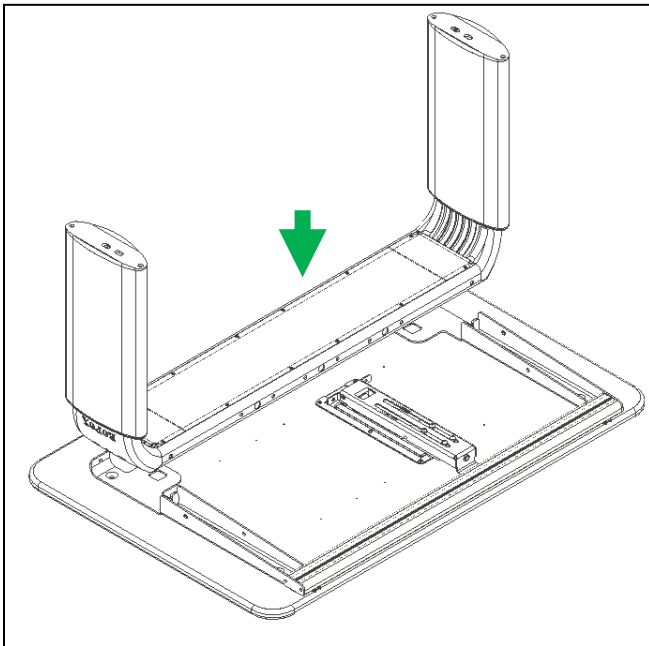
Insexnyckel 6 mm 95000006: 1 st.

Handtag: 1 st.



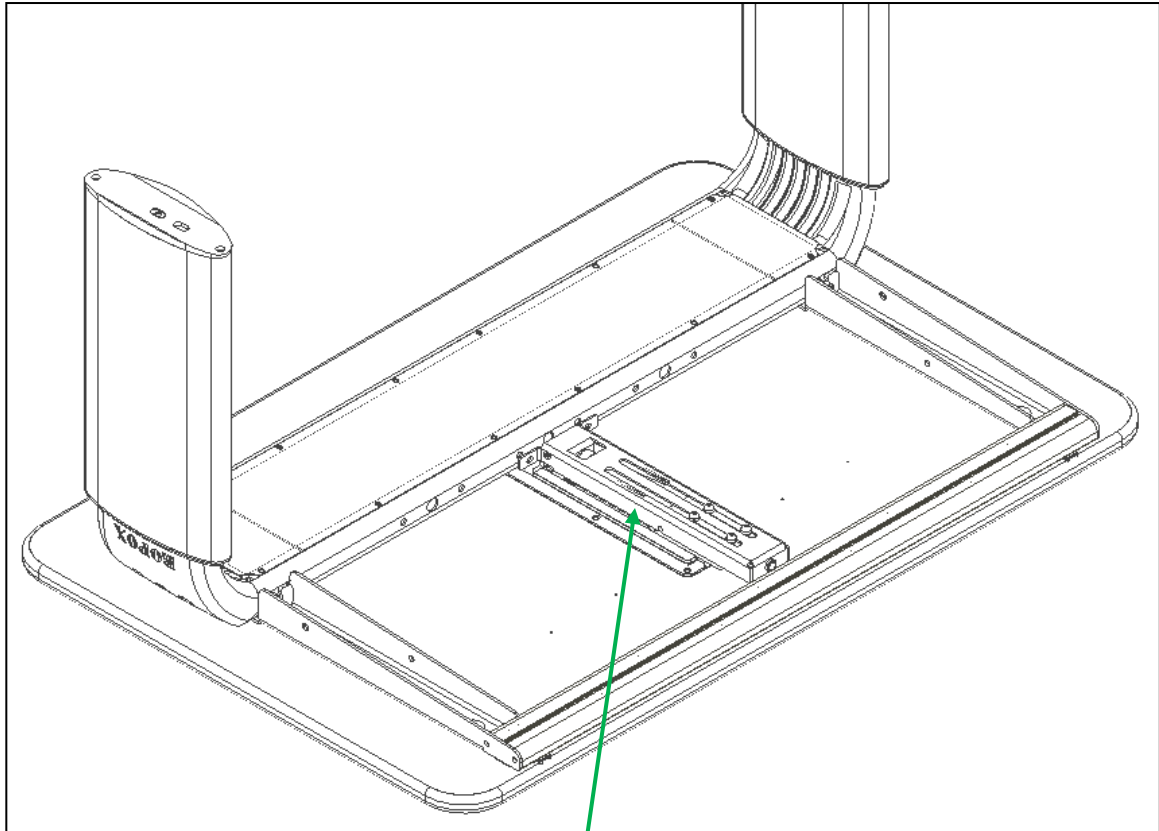
7. Monteringsanvisningar

7.1 Montering av bensektion



7.2

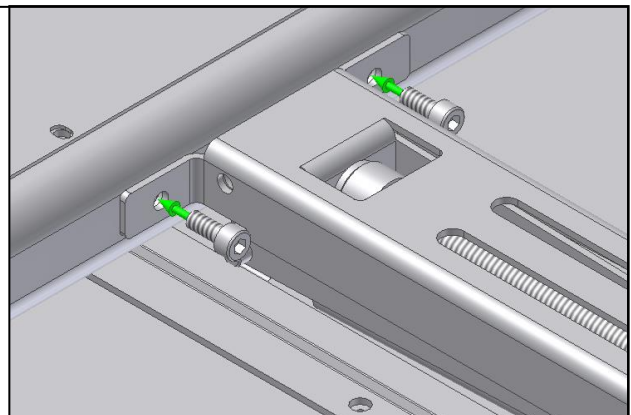
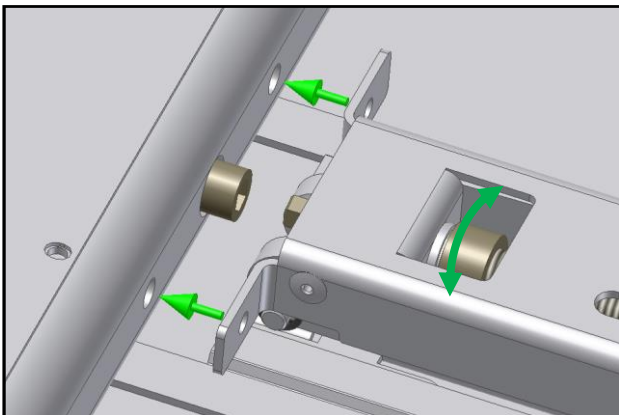
Montering av lutningsbeslag på bordsskiva (ej bord A)

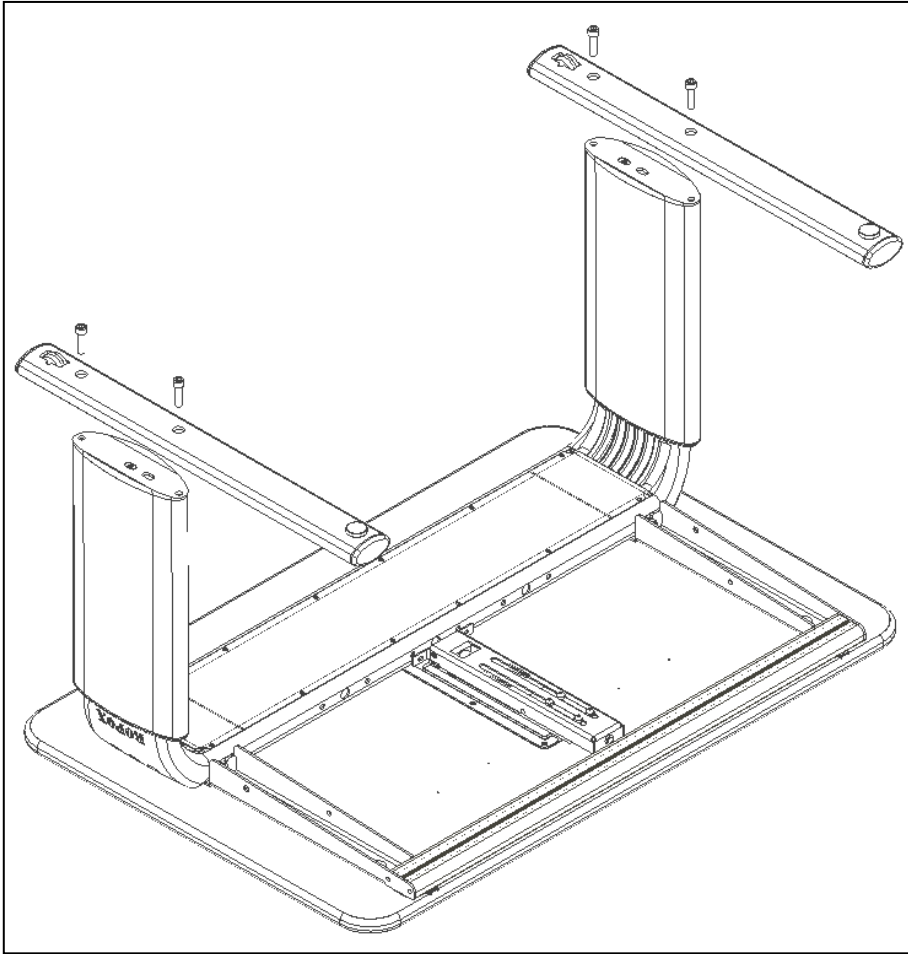


M5x16

1

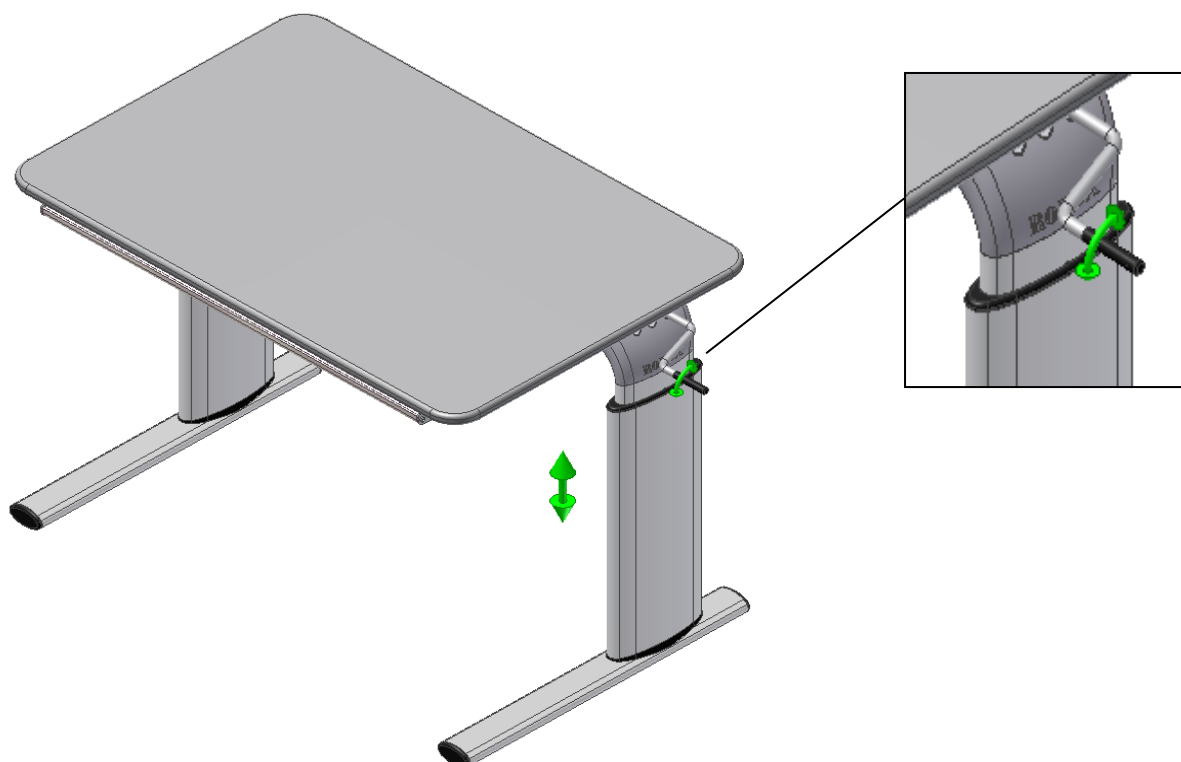
2



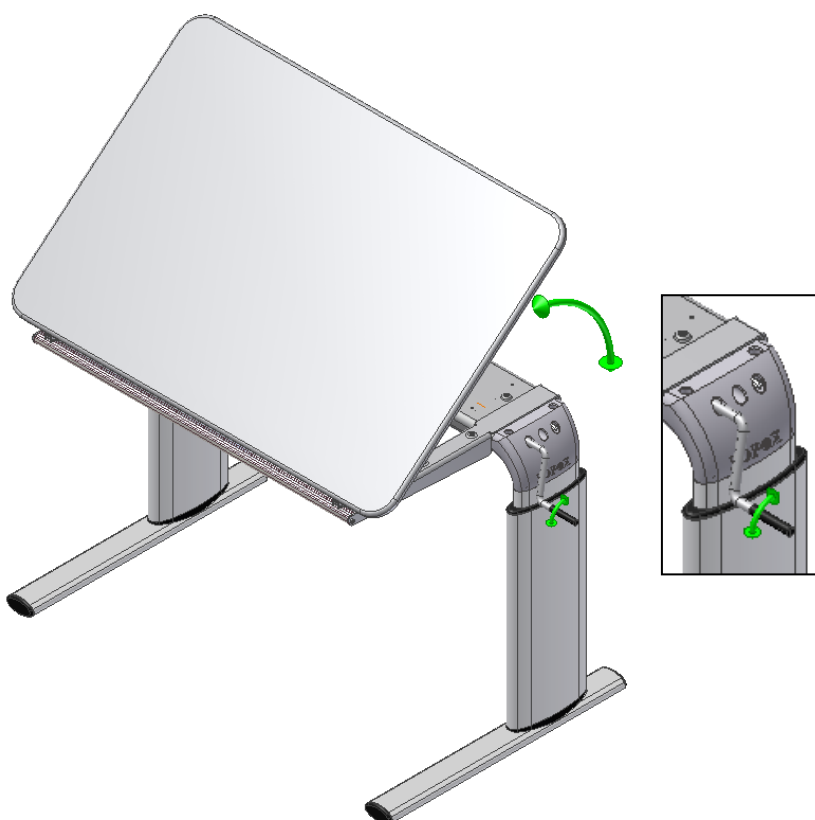


M8x30

8. Höjjustering av bordet

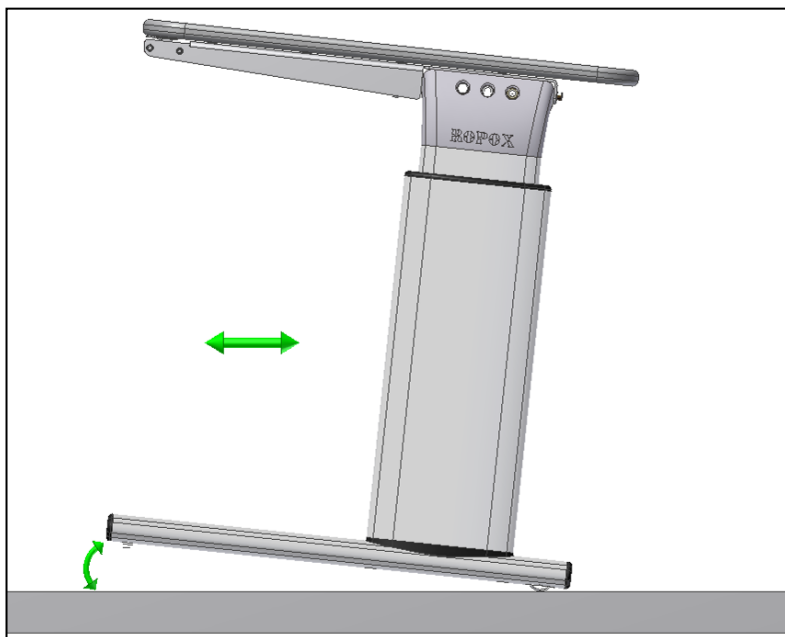


9. Manövrering av fällbar anordning



10. Flytta bordet

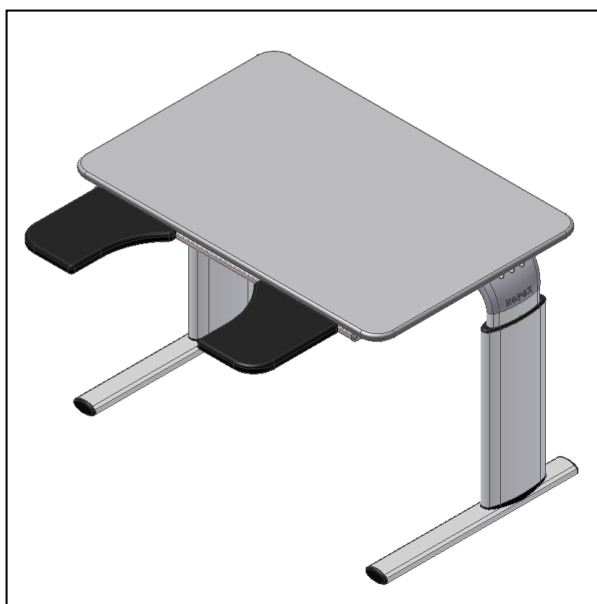
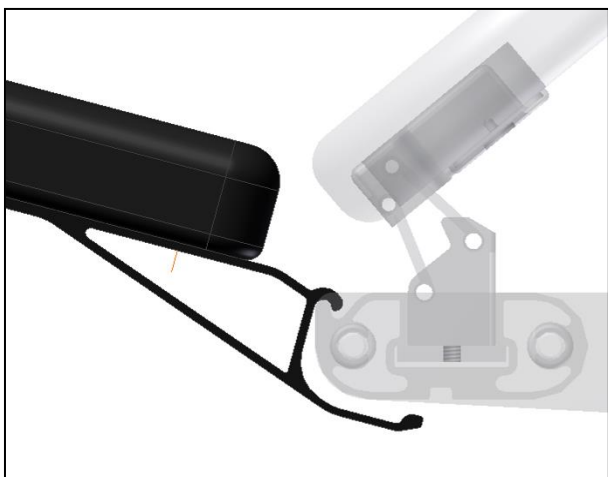
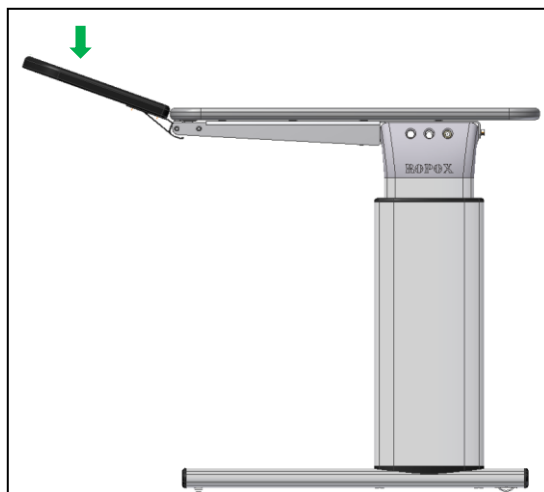
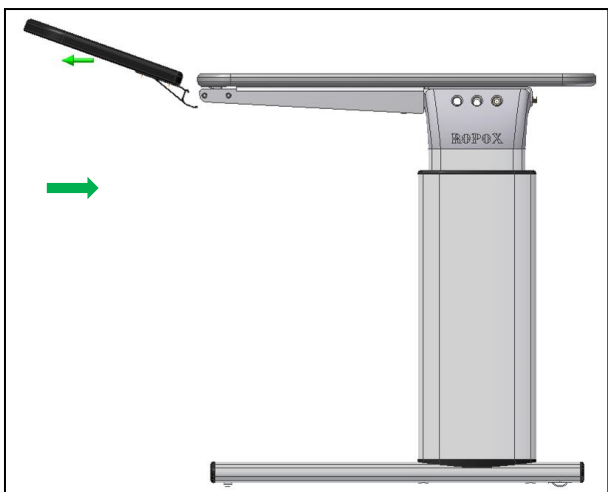
Genom att lyfta bordet något i fronten kan det enkelt flyttas runt.



11. MagRule (tillbehör)



12. Montering av armstöd(tillbehör)



13. Funktionstest

Efter avslutad installation och före användning måste bordets alla funktioner testas. Efter det ska ett funktionstest utföras minst en gång per år av kompetent personal.

1. Kontrollera att monteringsanvisningarna har följts.
2. Kontrollera att alla bultar är åtdragna.
3. Kontrollera att bordet inte är belastat.
4. Se till att det inte finns några föremål eller liknande som hindrar bordet från att röra sig obehindrat inom höjdjusteringsområdet.
5. Placera handtaget enligt illustrationen i bruksanvisningen och justera bordet till bottenläge. Kontrollera att rörelsen är jämn och smidig.
6. Justera nu bordet till toppläget och kontrollera att rörelsen är jämn och mjuk.
7. Om lutningsbeslaget är monterat:
8. Placera handtaget för lutningsbeslaget enligt "bruksanvisningen" och luta bordsskivan till upprätt och nedfällt läge. Kontrollera att rörelsen är jämn och smidig.

När dessa tester har utförts framgångsrikt är bordet klart för användning. Se "Säkerhet vid användning", avsnitt 14.

14. Säkerhet vid användning

- Vision får endast användas av personer som har läst och förstått denna bruksanvisning.
- Vision är ett aktivitetsbord och får inte användas som lyftbord eller personlyft.
- Vid användning av bordet med armstöden, kontrollera att stöden är korrekt placerade och stabila innan du använder produkten.
- Vid användning av ett bord med separat lutningsplatta, var särskilt uppmärksam på att aldrig ha några föremål eller kroppsdelar mellan de två bordskanterna vid användning av produkten.
- Undvik att luta dig mot den upphöjda bordskanten när du använder ett bord med lutningsplatta.
- Om bordet har svängbara hjul rekommenderas det att de alltid är låsta när bordet inte flyttas. Detta för att undvika risker i samband med oavsiktlig förflyttning av bordet.
- Använd alltid bordet på ett sätt som utesluter risken för skador på personer eller egendom. Den som använder bordet är ansvarig för att undvika skador eller personskador.
- Se till att det finns fritt utrymme över och under bordet för att möjliggöra höjdjustering.
- Använd inte bordet om det finns defekter eller skador.
- Överbelasta inte bordet och se till att lastfördelningen är korrekt.
- Vid inspektioner, service eller reparationer måste bordet avlastas helt.
- Modifieringar, som kan påverka bordets prestanda eller konstruktion, är inte tillåtna.
- Montering, service och reparationer måste utföras av behörig personal.
- Om bordet inte har monterats enligt dessa monteringsanvisningar kan garantin upphöra att gälla.
- Använd endast Ropox originalreservdelar som utbytesdelar. Om andra reservdelar används kan garantin upphöra att gälla.

15. Rengöring/underhåll

15.1 Rengöring av ram

Torka ramen med en urvriden trasa med ljummet vatten och ett mildt rengöringsmedel. Använd inga polerdukar eller slipmedel eller slipdukar, borstar eller svampar.

Torka ramen efter rengöring.

Desinficering av ramen kan göras med hushållssprit.

15.2 Rengöring av bordsskiva, laminat

Rengör laminatskivan med en mjuk trasa som vridits ur i varmt vatten med ett flytande rengöringsmedel som inte är sulfonerat, eftersom det ger en fet yta. Fläckar som inte kan tas bort med vatten kan ofta tas bort med lika delar klorin och vatten eller med aceton. Vid användning av dessa material, var uppmärksam på att vädra rummet och se till att ramen inte kommer i kontakt med dessa rengöringsmaterial.

Fläckar från tuschpennor kan tas bort med hjälp av vanlig denaturerad alkohol. Blyertsstreck bör tas bort med en bit suddgummi. Vissa kemikalier, bläck och starkt färgade fruktjuicer kan – om de lämnas kvar på bordsskivan under en längre tid – leda till missfärgning eftersom färgpigmenten fastnar på ytan.

Använd aldrig stålull, skurpulver eller rengöringsmedel som lämnar en hinna på ytan, t.ex. gul såpa.

Efter rengöring rekommenderas att ytan tvättas med en trasa som vridits ur i rent vatten och torkas med en mjuk trasa.

Desinficering av bordsskivan kan göras med hushållssprit.

15.3 Underhåll



Inspektioner, service och reparationer måste utföras av behörig personal

Ramen är underhållsfri och rörliga delar är livstidssmorda. Av säkerhets- och tillförlitlighetsskäl rekommenderar vi att ramen inspekteras en gång per år:

- Kontrollera att alla bultar är ordentligt åtdragna.
- Kontrollera att bordet rör sig från nedre till övre läge utan problem.

Använd endast Ropox originalreservdelar som utbytesdelar. Om andra reservdelar används kan garantin upphöra att gälla.

16. Felsökning

16.1 Bordet verkar sitta löst eller vara instabilt

- Monteringskruvarna har inte dragits åt ordentligt.
- Dra åt alla skruvar enligt monteringsanvisningen.

16.2 Höjden/lutningen kan inte justeras (justeringen är väldigt svår)

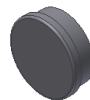
- Kontrollera att bordet inte är belastat.
- Kontrollera att bordet inte är fysiskt överbelastat eller skadat.

17. Tillbehör

MagRule 50 cm:
Artikelnummer 20-60541



Magnet, vit rund magnet:
Artikelnummer 50200-000



Hjul, 4 st, ökar höjden med 8 cm:
Monterad av Ropox, artikelnummer 20-60570
För återmontering, artikelnummer 20-60575



Hjul utan ökning av höjden:
Monterad av Ropox, artikelnummer 20-60573
För återmontering, artikelnummer 20-60572



Armstöd standard
Artikelnummer 20-60520



Armstöd, låsbart
Artikelnummer 20-60516



18. Klagomål

Vi hänvisar till våra allmänna försäljnings- och leveransvillkor på vår hemsida www.ropox.com

ROPOX A/S

Ringstedgade 221
DK-4700 Næstved
Tfn.: +45 55 75 05 00
E-post: info@ropox.dk
www.ropox.dk