

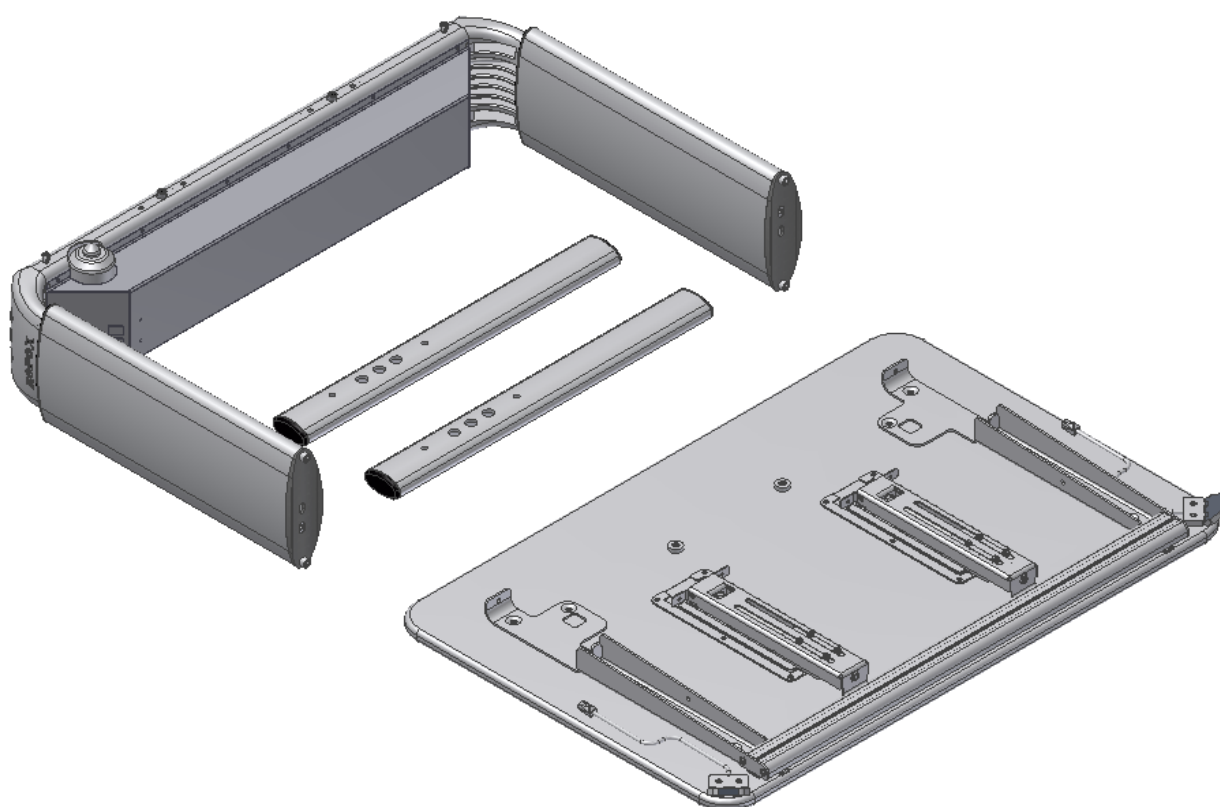


Ropox Vision Electric

Montage-instructie

Bewaar deze handleiding altijd bij het product!

Waarschuwing:
HOUD HET WERKBLAD IN DE DOOS tijdens de montage van de poten, anders kan het werkblad beschadigd raken & komt het recht op reclamatie te vervallen.



Inhoud:

1. TECHNISCHE GEGEVENS	4
2. INLEIDING	5
3. NALEVING VAN EU-RICHTLIJNEN EN UK-RICHTLIJNEN	5
4. TOEPASSING	5
5. MODELLEN	6
6. COMPONENTEN	8
7. MONTAGE-INSTRUCTIE	11
8. HOOGTEVERSTELLING VAN TAFEL	16
9. BEDIENING VAN KANTELFUNCTIE	16
10. DE TAFEL VERPLAATSEN	17
11. MAAGLIJST (ACCESSOIRES)	17
12. BEVESTIGING VAN ARMSTEUN(ACCESSOIRES)	18
13. PRESTATIETEST	19
14. VEILIGHEID IN GEBRUIK	19
15. REINIGING/ONDERHOUD	20
15.1 Reinigen van het frame	20
15.2 Schoonmaken van werkblad, laminaat	20
15.3 Onderhoud	20
16. FOUTEN OPSPOREN	21
16.1 De tafel lijkt los of instabiel	21
16.2 De hoogte/kanteling kan niet worden aangepast (aanpassing is zeer moeilijk)	21
17. ACCESSOIRES	22
18. KLACHTEN	23

1. Technische gegevens

Productnaam:	Ropox Vision Electric Type A, B, C, D, E, F, G Werkblad: 90x60 cm, 120x60 cm
Artikelnummers:	20-60XXX-21
Hoogtebereik:	60-90 cm (elektrisch) incl. werkblad
Materiaal frame:	Aluminium poot. 606045-T6 Staal St. 37 Diverse plastic onderdelen
Werkblad:	Laminaat
Stroomvoorziening:	230VAC / 2,5A / 50Hz
Stand-by primair:	1W
Regelspanning:	24VDC
Werkcyclus.:	Max. 10% conform 1 min. actief / 9 min. pauze
Snelheid:	Ca. 32 ^{mm} / _{sec}
Heftijd:	Ca. 10 sec.
Temperatuur:	5-45°C
Luchtvochtigheid:	5-85% (niet-condenserend)
Oppervlaktebehandeling:	Geanodiseerd Poedercoating, verschillende kleuren Verchromen
Max. Belasting op de tafel (statisch):	100 kg gelijkmatig verdeeld over het hele werkblad
Max. Belasting tijdens tillen (dynamisch):	50 kg
Max. belasting op het werkblad gekanteld (statisch):	30 kg
Max. belasting tijdens kantelen van werkblad (dynamisch):	4 kg
Klachten:	Zie klachten, hoofdstuk 25
Fabrikant:	Ropox A/S, DK-4700 Næstved, Tel.: +45 55 75 05 00 E-mail: info@ropox.dk , www.ropox.com

2. Inleiding

VISION is de nieuwe serie moderne, in hoogte verstelbare tafels van Ropox. Wij vinden dat een product functioneel en mooi moet zijn – ongeacht wie het gaat gebruiken. Dat noemen we VISION.

Vision is verkrijgbaar in verschillende afmetingen om te voldoen aan de behoeften van individuen en verzorgers. Voldoende beenruimte maakt de tafel ideaal voor rolstoelgebruikers en geeft de therapeut optimale werkomstandigheden in een trainingssituatie. Door het unieke ontwerp met afgeronde hoeken is er geen gevaar om scherpe randen te raken bij het verplaatsen rond de tafel en twee onopvallende zwenkwielen aan de achterkant maken het makkelijk om de tafel dicht naar de gebruiker toe te trekken. Als optie kunnen naar wens extra armsteunen aan- en afgeklit worden.

Vision voldoet aan alle behoeften en zorgt voor ergonomisch correcte werkhoudingen voor mensen met of zonder beperking.



Dit document moet altijd bij het product worden bewaard en moet worden gelezen door en beschikbaar zijn voor de gebruiker.

Correct gebruik, bediening en inspectie zijn doorslaggevende factoren voor efficiënte en veilige prestaties.



Omdat dit product in hoogte verstelbaar is, bestaat er een risico op beknelling. Het product moet daarom altijd worden bediend door of onder begeleiding van een ervaren volwassene, die het belang van het hoofdstuk “Veiligheid bij gebruik” heeft gelezen en begrepen.

Het is heel belangrijk dat er geen obstakels voorkomen tussen het gekantelde werkblad en het frame, om elk risico op beknelling te voorkomen.



Maaglijst: Onze maaglijsten met magneten kunnen pacemakers en geïmplanteerde hartdefibrillators beïnvloeden, wat ongemak en ziekte kan veroorzaken. Personen die dergelijke apparaten gebruiken, moeten daarom voldoende afstand houden van magneten.

3. Naleving van EU-richtlijnen

Dit product heeft een CE-markering volgens de huidige richtlijnen en voldoet dus aan de basisveiligheidseisen.

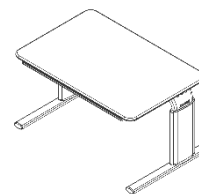
4. Toepassing

Vision is ontworpen voor een optimale werkhoogte voor de gebruiker. Het is een activiteitentafel die niet bedoeld is om mensen of voorwerpen op te tillen.

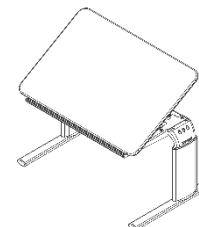
Vision moet binnenshuis worden gebruikt, bij temperaturen en vochtigheid zoals beschreven in hoofdstuk 1.

5. Modellen

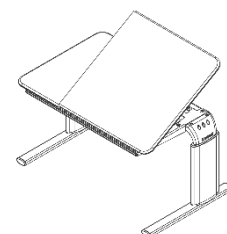
Naam model	Beschrijving	Grootte	Hoogte 60-90cm
Vision Electric A	Zonder kanteling werkblad	90x60cm	20-60020-21
Vision Electric A	Zonder kanteling werkblad	120x60cm	20-60220-21



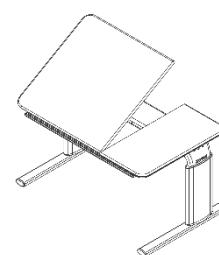
Naam model	Beschrijving	Grootte	Hoogte 60-90cm
Vision Electric B	Kantelfunctie van gehele werkblad	90x60cm	20-60021-21
Vision Electric B	Kantelfunctie van gehele werkblad	120x60cm	20-60221-21



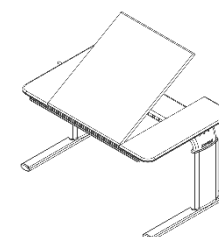
Naam model	Beschrijving	Grootte	Hoogte 60-90cm
Vision Electric C	Gedeeld werkblad, rechts kantelbaar deel	90x60cm Vaste plaat: 30cm Verstelbare plaat: 60cm	20-60022-21
Vision Electric C	Gedeeld werkblad, rechts kantelbaar deel	120x60cm Vaste plaat: 30cm Verstelbare plaat: 60cm	20-60222-21



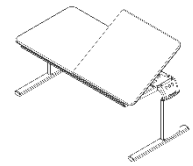
Naam model	Beschrijving	Grootte	Hoogte 60-90cm
Vision Electric D	Gedeeld werkblad, links kantelbaar deel	90x60cm Vaste plaat: 30cm Verstelbare plaat: 60cm	20-60023-21
Vision Electric D	Gedeeld werkblad, links kantelbaar deel	120x60cm Vaste plaat: 30cm Verstelbare plaat: 90cm	20-60223-21



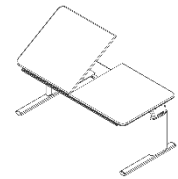
Naam model	Beschrijving	Grootte	Hoogte 60-90cm
Vision Electric E	Verdeeld werkblad, kantelbaar deel in midden	90x60cm Vaste plaat: 20 cm Verstelbare plaat: 50cm Vaste plaat: 20 cm	20-60024-21
Vision Electric E	Verdeeld werkblad, kantelbaar deel in midden	120x60cm Vaste plaat: 30cm Verstelbare plaat: 60cm Vaste plaat: 30cm	20-60224-21



Naam model	Beschrijving	Grootte	Hoogte 60-90cm
Vision Electric F	Gedeeld werkblad, rechts kantelbaar deel	120x60cm Vaste plaat: 60cm Verstelbare plaat: 60cm	20-20225-21



Naam model	Beschrijving	Grootte	Hoogte 60-90cm
Vision Electric G	Gedeeld werkblad, links kantelbaar deel	120x60cm Vaste plaat: 60cm Verstelbare plaat: 60cm	20-60226-21



6. Componenten

Poten 1 st.

Bevat:

Balk:

90x60cm: 20-60320-397, 1 st.

120x60cm: 20-60320-409, 1 st.

Hoogte poten 60-90cm:

20-60320-065, 2 stuks

Schroeven M6x16, 95010618, 4 stuks.

Schroeven M8x30, 95010830, 4 stuks.

Motorkast:

90x60cm: 97701-787, 1 st.

120x60cm: 97701-792, 1 st.

Flexibele spindel/as 90x60cm:

B+E: 20-60320-413, 2 stuks

C+D: 20-60320-413, 1 st.

Flexibele spindel/as 120x60cm:

B: 20-60320-423, 2 stuks

C+D: 20-60320-423 + 20-60320-424, 1 + 1

E: 20-60320-424, 2 stuks

F+G: 20-60320-424, 1 st.

Middenas:

F+G: 20-60320-292, 1 st.

Motor:

A: 96000553, 2 stuks

B-G: 96000553, 3 st.

Motorkabel:

A: 96000539, 2 stuks

B-G: 96000539, 3 st.

Besturingseenheid:

A: 20-60320-611 1 st.

B-G: 20-60320-612 1 st.

Stroomkabel 30-30002, 1 st.

Gedeelde printplaat:

B-G: 98002081, 1 st.

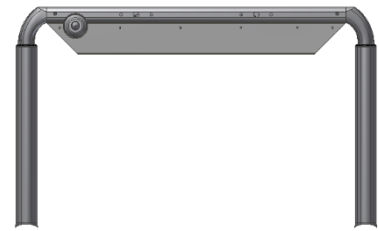
Communicatiekabel:

B-G: 98002107, 1 st.

Klemlijst:

C+D+F+G: 30-69056, 1 st.

E: 30-69056, 2 stuks



Adapterkabel:

C-G: 96000598, 1 st.

Adapterstekker:

C+D+F+G: 98002091, 1 st.

E: 98002091, 2 stuks

Splitkabel:

E: 96000657, 1 st.

Voeten gemonteerd met pluggen en stelschroeven

20-60320-045 2 st.

Werkblad 1 st.*Bevat:***Werkblad:**

A 90x60cm: 64109060

B 90x60cm: 64109061

C + D 90x60cm: 64109062

E 90x60cm: 64109064

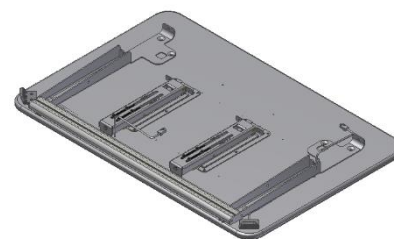
A 120x60cm: 64112060

B 120x60cm: 64112061

C + D 120x60cm: 64112062

E 120x60cm: 64112064

F + G 120x60cm: 64112065

**Draagarmen 90x60/120x60 cm:**

Rechts: 20-60320-168 1 st.

Links: 20-60320-165 1 st.

Profiel voorkant:

90x60cm: 20-60320-077 1 st.

120x60cm: 20-60320-108 1 st.

Werkbladbeugel (niet voor tafel B):

90x60cm: 97702-034 1 st.

120x60cm: 97702-034 1-2 st.

Scharnieren voor werkbladen (niet voor tafel A):

20-60320-140 2 stuks

Kantelbaar 90x60cm:

B: 20-60320-026, 2 st.

C+D+E: 20-60320-026, 1 st.

Kanteling 120x60cm:

B-G: 20-60320-026, 2 stuks.

Overbrenging voor kantelen 90x60cm:

B: 96000656, 2 st.

C+D+E: 96000656, 1 st.

Overbrenging voor kantelen 120x60cm:

B-G: 96000656, 2 st.

Handbediening:

A: 93000039 1 st.

B-G: 93000039 2 st.

Inbussleutel 4mm 95001019: 1 st.



Inbussleutel 6mm 95000006: 1 st.

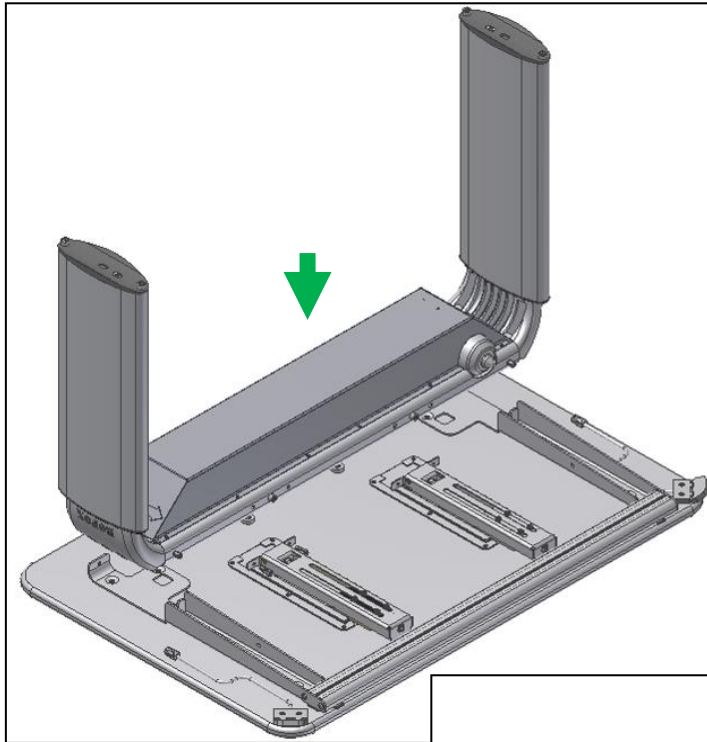


7. Montage-instructie

De volgende onderdelen zijn inbegrepen:

Poten	x1	Werkblad inclusief frame	x1
Voeten	x2	Schroeven M8x16	x4
Schroeven M6x16	x4	Schroeven M5x16 (aantal afhankelijk van type en grootte)	

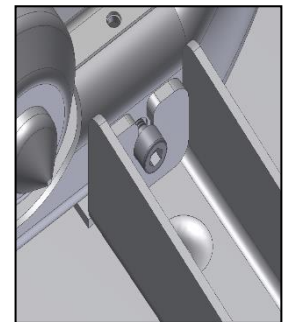
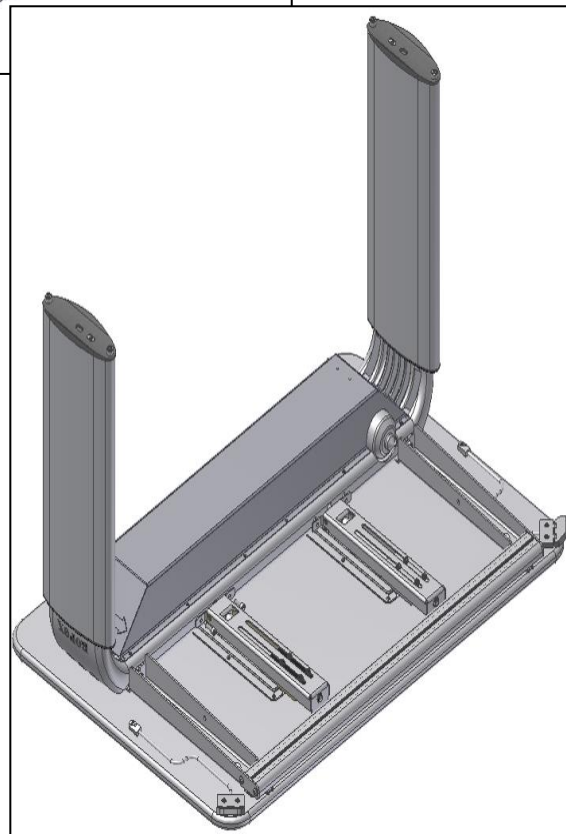
1. Montage poten



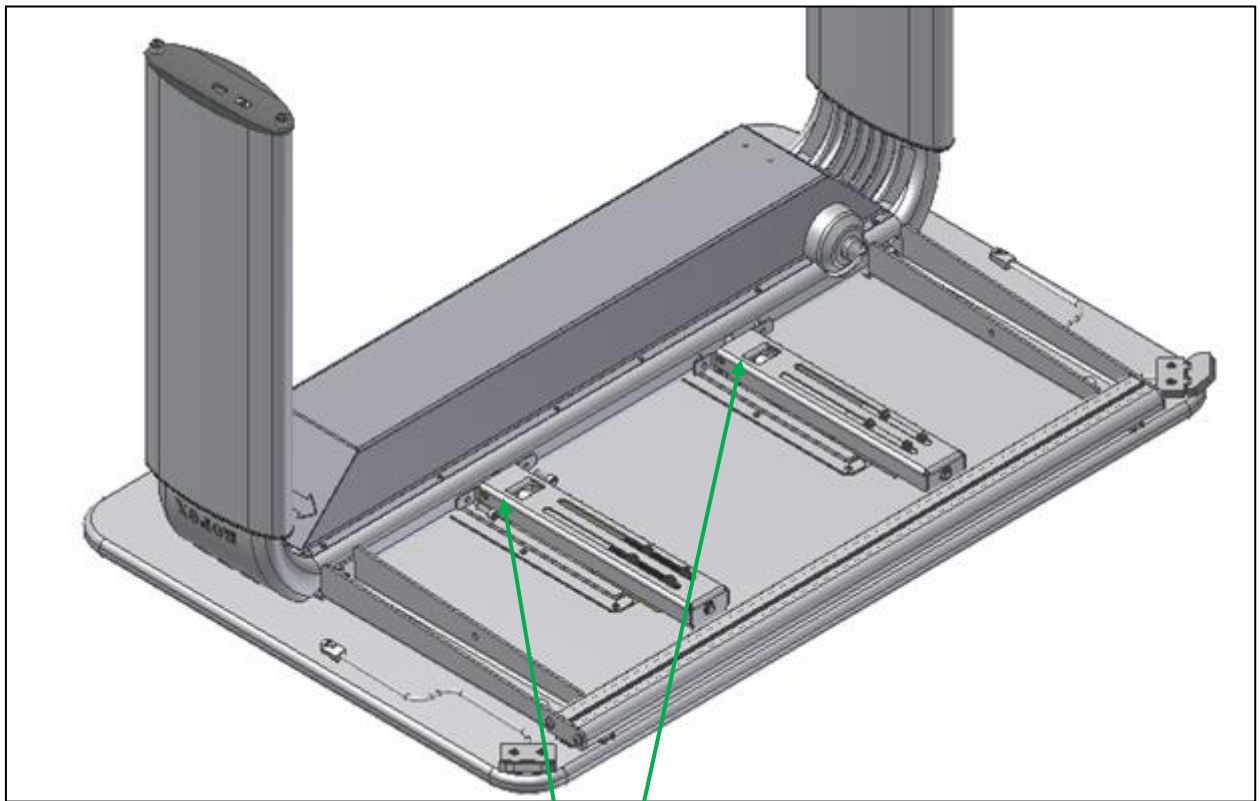
Inbussleutel
5mm



4x M6x16



2. Montage van kantelbevestiging werkblad (niet tafel A)

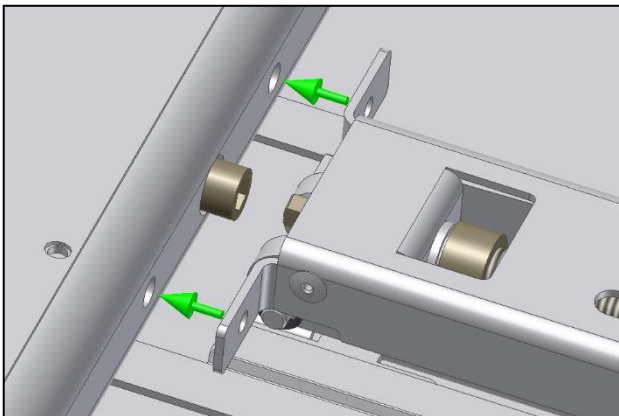


Inbussleutel
4mm

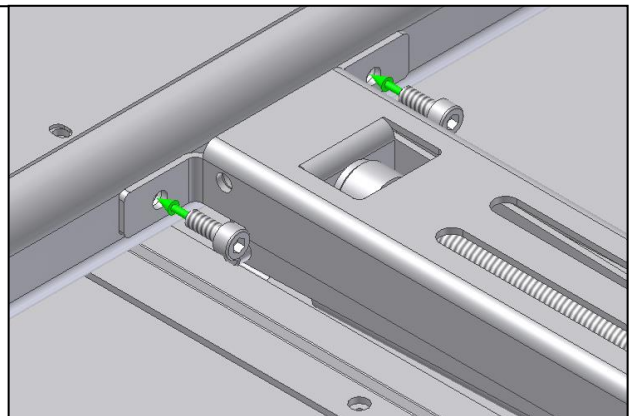


M5x16

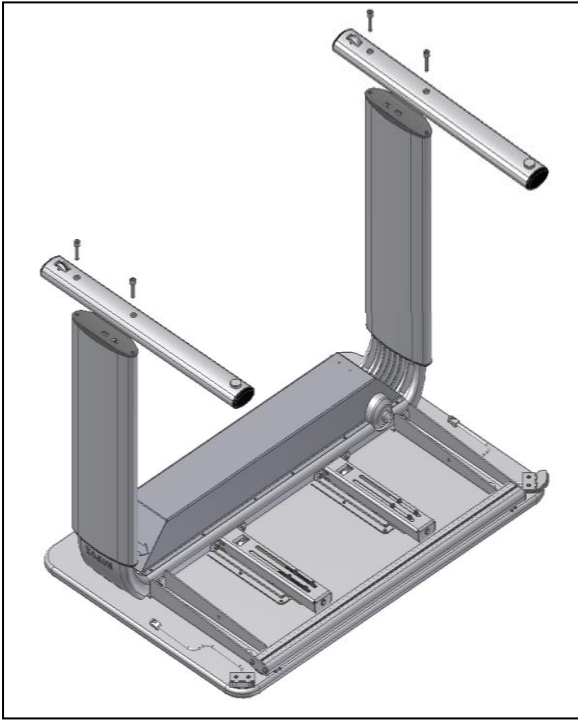
1



2



3. Montage van voeten

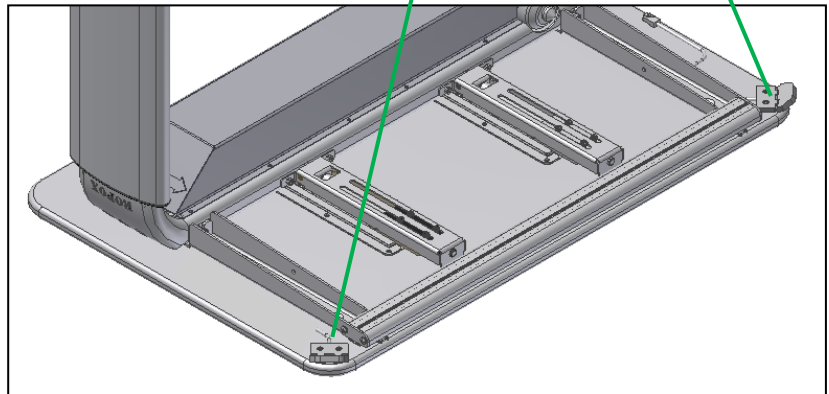
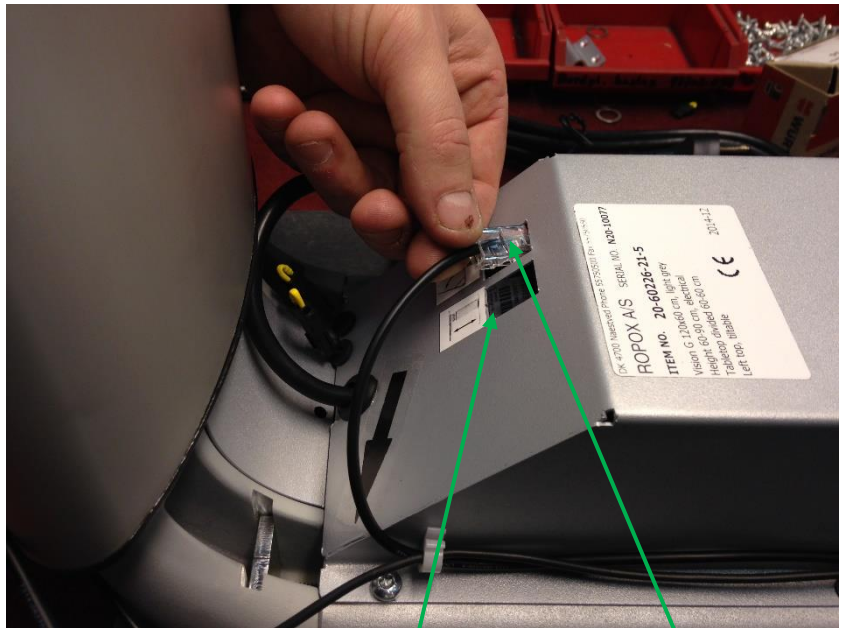


4x M8x16



Inbussleutel
6mm

Montage van bedieningspaneel voor
hoogteverstelling en kantelen.



Bedrading



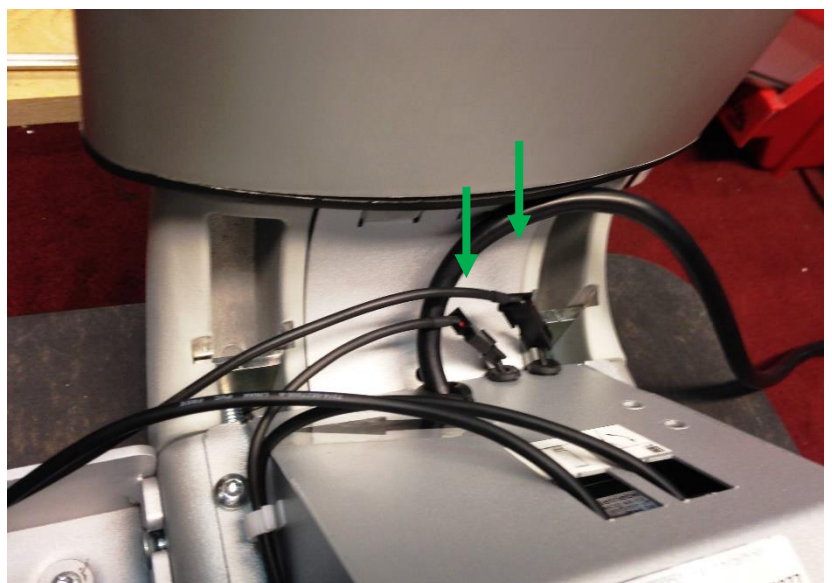
Aansluiten van veiligheidsstrip (voor C + D + E + F + G-modellen)



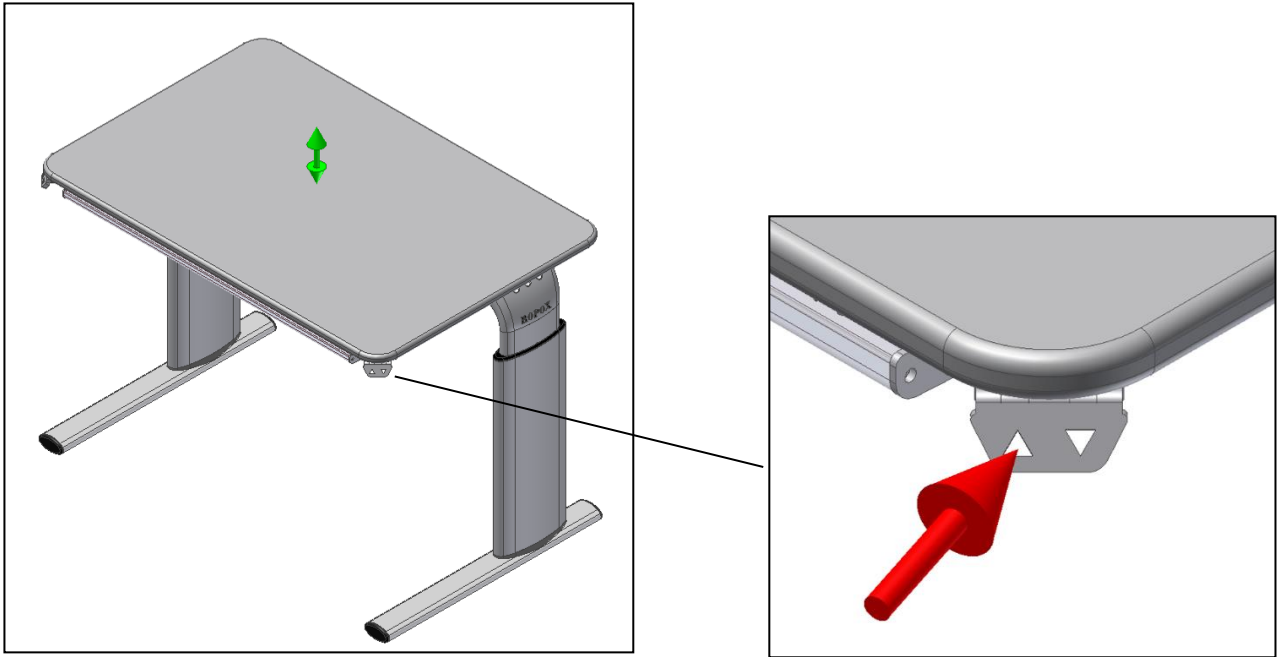
Verwijder de gele weerstand



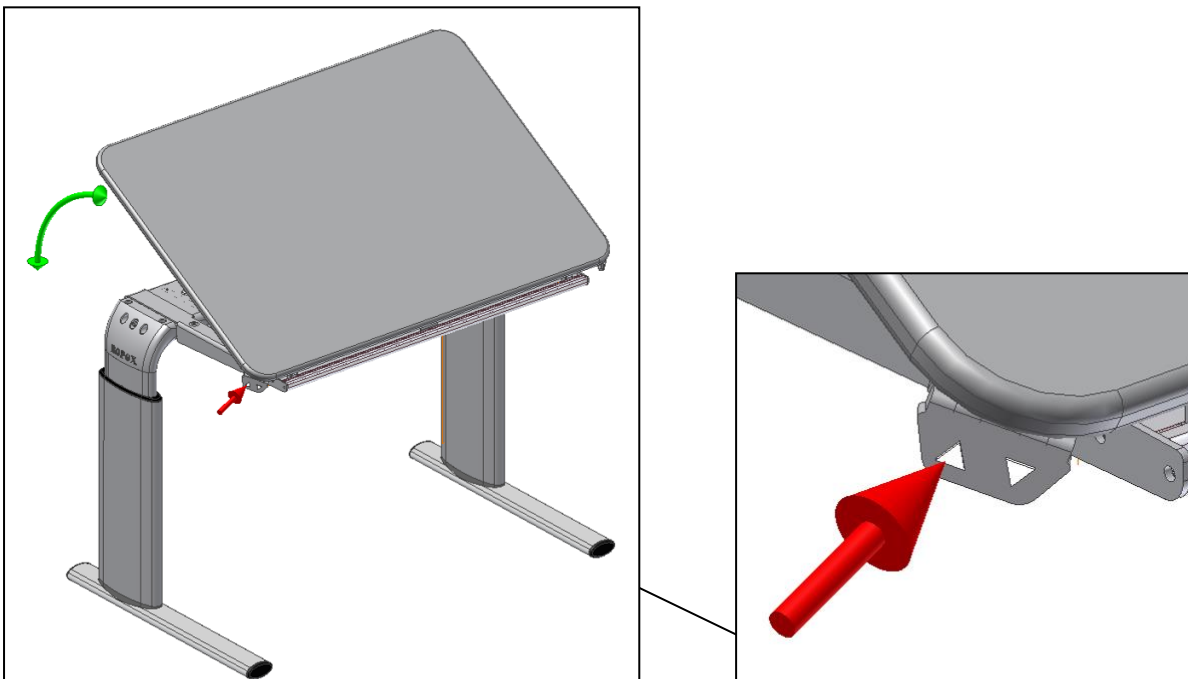
Sluit de veiligheidsstrip aan (de afbeelding toont Vision type E met 2 veiligheidsstrips)



8. Hoogteverstelling van tafel

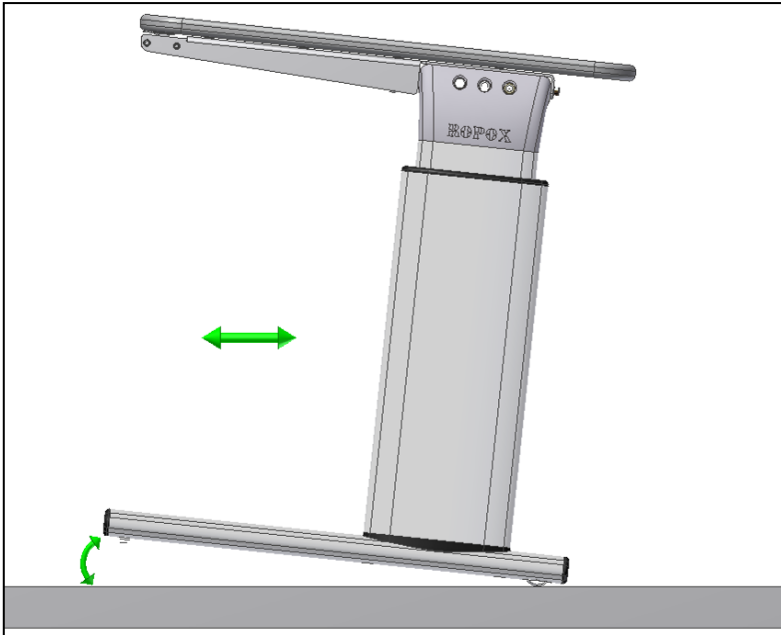


9. Bediening van kantelfunctie



10. De tafel verplaatsen

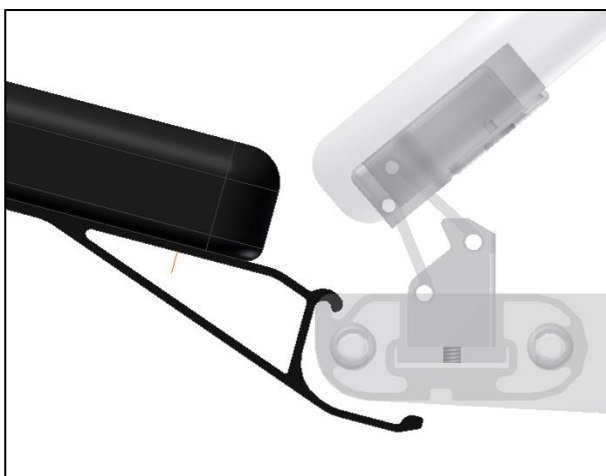
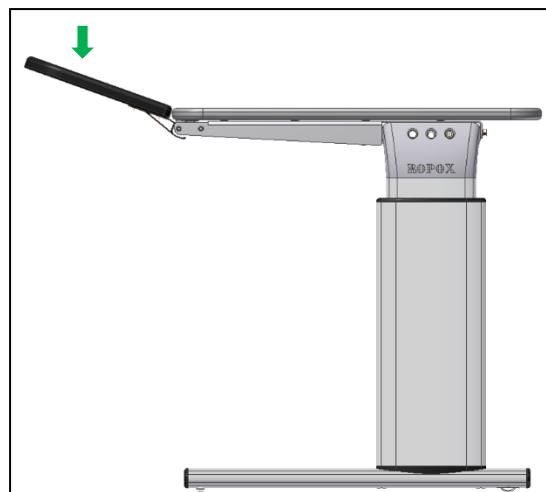
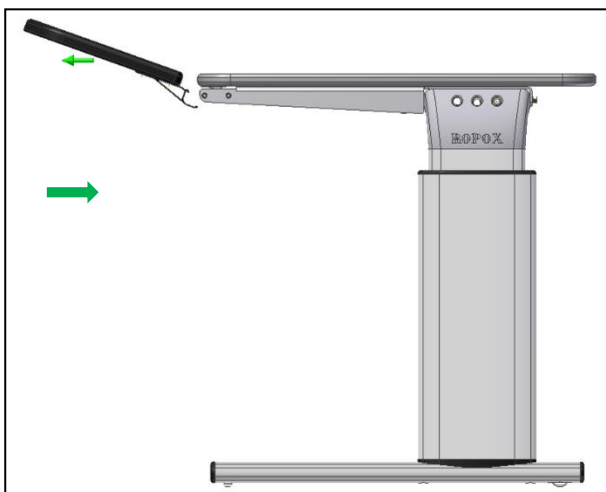
Door de tafel aan de voorkant iets op te tillen, kan hij gemakkelijk worden verschoven.



11. Maaglijst (accessoires)



12. Bevestiging van armsteun(accessoires)



13. Prestatietest

Na installatie en voor gebruik moeten alle functies van de tafel getest worden. Vervolgens moet deze test minstens eenmaal per jaar worden uitgevoerd door bevoegd personeel:

1. Controleer of de montage-instructies in acht zijn genomen.
 2. Controleer of alle bouten zijn vastgedraaid.
 3. Zorg dat er niets op de tafel ligt.
 4. Controleer of er geen voorwerpen of iets dergelijks zijn die verhinderen dat de tafel ongehinderd kan bewegen binnen het bereik van de hoogteverstelling.
 5. Druk op de knop "OMLAAG" en beweeg de tafel naar de onderste positie. Controleer of de beweging gelijkmatig en soepel is.
 6. Zet de tafel nu in de bovenste positie. Controleer of de beweging gelijkmatig en soepel is. Als
- kantelbevestiging is gemonteerd:
7. Zorg dat u het werkblad volledig kantelt. Controleer of de beweging gelijkmatig en soepel is.

Als de bovenstaande punten gecontroleerd zijn, is de tafel klaar voor gebruik. Zie hoofdstuk 14 "Veiligheid bij gebruik".

14. Veiligheid in gebruik

- Vision mag alleen worden gebruikt door personen die deze instructies hebben gelezen en begrepen.
- Vision is een activiteitentafel en mag niet worden gebruikt als heftafel of personenlift.
- Als u de tafel met armsteunen gebruikt, controleer dan of de steunen correct geplaatst en stabiel zijn voordat u het product gebruikt.
- Als u een tafel met een losse kantelplaat gebruikt, let er dan goed op dat er tijdens het gebruik van het product nooit voorwerpen of lichaamsdelen tussen de twee tafelranden aanwezig zijn.
- Als u een tafel met een kantelplaat gebruikt, leun dan niet tegen de opstaande tafelrand.
- Als de tafel zwenkwielen heeft, raden we aan om de wielen altijd te vergrendelen als de tafel niet verplaatst wordt. Dit om elk risico te vermijden dat de tafel onbedoeld verschuift.
- Gebruik de tafel altijd op een manier die het risico op schade aan personen of eigendommen uitsluit. De persoon die de tafel bedient is ervoor verantwoordelijk dat schade of letsel wordt voorkomen.
- Zorg dat er boven en onder de tafel voldoende vrije ruimte is om de hoogte te kunnen verstellen.
- Gebruik de tafel niet in geval van defecten of schade.
- Overbelast de tafel niet en zorg voor een juiste verdeling van de belasting.
- Tijdens inspecties, onderhoud of reparaties moet elke belasting van de tafel worden verwijderd.
- Wijzigingen die de prestaties of het ontwerp van de tafel kunnen beïnvloeden, zijn niet toegestaan.
- Montage, onderhoud en reparaties moeten worden uitgevoerd door competent personeel.
- Als de tafel niet is gemonteerd volgens deze montage-instructies, kan de garantie komen te vervallen.
- Gebruik voor vervanging alleen originele reserveonderdelen van Ropox. Als andere reserveonderdelen worden gebruikt, kan de garantie komen te vervallen.

15. Reiniging/onderhoud

15.1 Reinigen van het frame

Neem het frame af met een uitgewrongen doek met lauw water en een mild schoonmaakmiddel. Niet gebruiken

Poets- of schuurmiddelen of slijpdoeken, borstels of sponzen.

Droog het frame na het schoonmaken.

Desinfecteer het frame met spiritus.

15.2 Schoonmaken van werkblad, laminaat

Reinig het laminaat werkblad met een zachte doek uitgewrongen in heet water met een vloeibaar schoonmaakmiddel dat niet sulfoneert, want dan wordt het oppervlak vetig. Vlekken die niet met water kunnen worden verwijderd, kunnen vaak worden verwijderd met gelijke delen chloor en water of met aceton. Let er bij het gebruik van deze middelen op dat de ruimte wordt gelucht en zorg ervoor dat het frame niet in aanraking komt met deze schoonmaakmiddelen.

Vlekken van viltstiften kunnen worden verwijderd met gewone gedenatureerde alcohol. Potloodstrepen moeten worden verwijderd met een stukje gum. Bepaalde chemicaliën, inkt en sterk gekleurde vruchtensappen kunnen - als ze langere tijd op het werkblad blijven liggen - verkleuring veroorzaken omdat de kleurpigmenten aan het oppervlak blijven kleven.

Gebruik nooit staalwol, schuurpoeder of schoonmaakmiddelen die een film achterlaten op het oppervlak, zoals gele zeep.

Na het schoonmaken is het aan te raden om het oppervlak af nemen met een in schoon water uitgewrongen doek en te drogen met een zachte doek.

Het desinfecteren van het werkblad kan met spiritus worden gedaan.

15.3 Onderhoud



Inspecties, onderhoud en reparaties moeten worden uitgevoerd door competent personeel.

Het frame is onderhoudsvrij en de bewegende delen zijn levenslang gesmeerd. Omwille van de veiligheid en betrouwbaarheid raden we aan het frame één keer per jaar te inspecteren:

- Controleer of alle bouten stevig vastzitten.
- Controleer of de tafel zonder problemen van de onderste naar de bovenste positie beweegt.

Gebruik voor vervanging alleen originele reserveonderdelen van Ropox. Als andere reserveonderdelen worden gebruikt, kan de garantie komen te vervallen.

16. Fouten opsporen

16.1 De tafel lijkt los of instabiel

- De schroeven waarmee het frame is bevestigd, zijn niet goed aangedraaid.
- Draai alle schroeven van het frame vast. Zie montagehandleiding.

16.2 De hoogte/kanteling kan niet worden aangepast (aanpassing is zeer moeilijk)

- Controleer de netspanning naar de besturingseenheid en of de stroom is ingeschakeld.
- Controleer de kabels en stekkerverbindingen tussen de besturingseenheid en de motor.
- Controleer de kabel en stekkerverbinding tussen de besturingseenheid en de handschakelaar.
- Als de besturingskast verschillende klikgeluiden maakt, zijn de stekkers/kabels niet goed aangesloten.
- Controleer of de kabels, besturingskast, schakelaar en motoren geen zichtbare schade hebben.

Resetprocedure

Als de tafel niet normaal functioneert nadat het bovenstaande is gecontroleerd, voer dan een reset van de tafel uit:

- Verwijder het motordeksel/kap en haal de motorkabels van de besturingskast.
- Maak de netkabel los van de besturingskast en wacht minimaal 5 seconden.
- Netkabel monteren.
- Monteer de motorkabels.
- Als het werkblad een kantelfunctie heeft, moet deze voor een reset in de maximale verstelbare hoekpositie worden gezet. Daarna wordt de tafel in de bovenste hoogte-instelling gezet voor een reset.

Als het tafelblad niet kan worden gekanteld

- Zet de tafel in de bovenste hoogte-instelling en houd de schakelaar nog 10 seconden ingedrukt.

17. Accessoires

Maaglijst 50 cm:
Artikelnr. 20-60541



Magneet wit:
Artikelnr. 50200-000

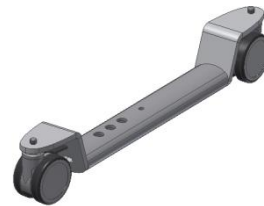


Zwenkwielen 4 stuks, verhogen de hoogte met 8 cm:
Gemonteerd door Ropox, artikelnr: 20-60570
Achteraf aangebracht, artikelnr: 20-60575



Zwenkwielen zonder hoogteverhoging:
Gemonteerd door Ropox, artikelnr: 20-60573

Achteraf aangebracht, artikelnr: 20-60572



Armsteun standaard
Artikelnr. 20-60520



Armsteun, vergrendelbaar
Artikelnr. 20-60516



18. Klachten

We verwijzen naar onze algemene verkoop- en leveringsvoorwaarden op onze homepage www.ropox.com.



ROPOX A/S

Ringstedgade 221
DK-4700 Næstved
Tel.: +45 55 75 05 00
E-mail: info@ropox.dk
www.ropox.dk