

# Ropox ErgoTable

Monteringsanvisningar

Bruksanvisning

**Förvara alltid denna bruksanvisning tillsammans med produkten**

## Innehåll

|   |    |
|---|----|
| 1. Tekniska data .....  | 3  |
| 2. Inledning .....  | 4  |
| 3. Överensstämmelse med EU-direktiv .....                                   | 4  |
| 4. Tillämpning .....  | 4  |
| 5. Modeller .....   | 5  |
| 6. Lista över komponenter .....   | 6  |
| 7. Monteringsanvisningar.....   | 8  |
| 7.1 Bord A (utan fällbar bordsskiva).....                                   | 8  |
| 7.2 Bord B (med fällbar bordsskiva).....                                    | 9  |
| 8. Höjdjustering av bordet.....   | 11 |
| 9. Manövrering av fällbar anordning.....                                    | 12 |
| 10. Funktionstest .....   | 13 |
| 11. Säkerhet vid användning .....   | 13 |
| 12. Rengöring/underhåll.....  | 14 |
| 12.1 Rengöring av ram .....   | 14 |
| 12.2 Rengöring av bordsskiva, laminat .....                                 | 14 |
| 12.3 Underhåll.....   | 14 |
| 13. Felsökning.....   | 15 |
| 13.1 Bordet verkar sitta löst eller vara instabilt.....                     | 15 |
| 13.2 Höjden/lutningen kan inte justeras (justeringen är väldigt svår) ..... | 15 |
| 14. Tillbehör.....  | 16 |
| 15. Klagomål .....  | 18 |

## 1. Tekniska data

|   |  |
|---|--|
| <b>Produktnamn:</b>                                     | <b>Ropox ErgoTable</b><br><br>Storlek på bordsskiva: 90x60 cm och 120x60 cm  |
| <b>Artikelnummer:</b>                                   | Typ A 90x60: 20-70010<br>Typ B 90x60: 20-70011<br>Typ C 90x60: 20-70012<br>Typ D 90x60: 20-70013<br>Typ A 120x60: 20-70210<br>Typ B 120x60: 20-70211<br>Typ C 120x60: 20-70212<br>Typ D 120x60: 20-70213 |
| <b>Höjdjustering:</b>                                   | 56–90 cm (manuell) inkl. bordsskiva  |
| <b>Material:</b>  | Stål 37<br>Olika plastkomponenter  |
| <b>Bordsskiva:</b>                                      | Laminat  |
| <b>Ytbehandling:</b>                                    | Pulverlackering<br>Kromat  |
| <b>Max. belastning på ram (statisk):</b>                | 100 kg jämnt fördelat över bordsskivan   |
| <b>Max. lyftkraft under höjdjustering (dynamisk):</b>   | 50 kg  |
| <b>Max. belastning på lutande bordsskiva (statisk):</b> | 20 kg  |
| <b>Klagomål:</b>  | Se Klagomål  |
| <b>Tillverkare</b>                                      | Ropox A/S, DK-4700 Næstved, Tfn.: +45 55 75 05 00<br>E-post: <a href="mailto:info@ropox.dk">info@ropox.dk</a> , <a href="http://www.ropox.dk">www.ropox.dk</a>   |

## 2. Inledning

ErgoTable är namnet på den nya höjjusterbara bordsserien från Ropox.

ErgoTable och tillbehören är idealiska för en mängd olika aktiviteter.

ErgoTable har en funktionell design som är utvecklad för personer som rör sig med eller utan hjälpmedel, för bokslukare, datorintresserade eller lekande barn.



Denna bruksanvisning måste ALLTID medfölja produkten, läsas av och vara tillgänglig för användaren.

Korrekt användning, drift och inspektion är avgörande faktorer för effektiv och säker drift.



Denna produkt är höj- och sänkbar och det finns därför risk för klämskador. Höjjusteringen måste utföras av eller under överinseende av en vuxen, som har läst och förstått vikten av avsnittet: "Säkerhet vid användning"

Vid användning av tippfunktionen (sänkning av bordsskivan) finns det risk för att fastna mellan bordsskiva och ram. Det är därför viktigt att se till att det inte finns några kroppsdelar eller föremål mellan bordsskiva och ram.

## 3. Överensstämmelse med EU-direktiv

Denna produkt är CE-märkt och uppfyller därmed de grundläggande kraven på funktionalitet och säkerhet i gällande EU-direktiv. Se separat CE-deklaration.

## 4. Tillämpning

ErgoTable är konstruerat för att ge användaren en optimal arbetshöjd. Det är ett aktivitetsbord och får inte användas som lyftbord eller personlyft.

Bordet är avsett för inomhusbruk vid normal rumstemperatur och luftfuktighet.

## 5. Modeller

| Modellnamn  | Beskrivning                | Storlek   | Artikelnummer |
|-------------|----------------------------|-----------|---------------|
| ErgoTable A | Utan lutning av bordsskiva | 90x60 cm  | 20-70010-1    |
| ErgoTable B | Utan lutning av bordsskiva | 120x60 cm | 20-70210-1    |



| Modellnamn  | Beskrivning                   | Storlek   | Artikelnummer |
|-------------|-------------------------------|-----------|---------------|
| ErgoTable B | Med lutning, hela bordsskivan | 90x60 cm  | 20-70011-1    |
| ErgoTable B | Med lutning, hela bordsskivan | 120x60 cm | 20-70211-1    |



| Modellnamn  | Beskrivning                            | Storlek  | Artikelnummer |
|-------------|--|--|---------------|
| ErgoTable C | Med lutning, höger sida av bordsskivan | 90x60 cm<br>Ej justerbar: 30 cm<br>Justerbar skiva: 59,4 cm          | 20-70012-1    |
| ErgoTable C | Med lutning, höger sida av bordsskivan | 120x60 cm<br>Icke-justerbar skiva: 30 cm<br>Justerbar skiva: 89,4 cm | 20-70212-1    |



| Modellnamn  | Beskrivning                              | Storlek  | Artikelnummer |
|-------------|--|--|---------------|
| ErgoTable D | Med lutning, vänster sida av bordsskivan | 90x60 cm<br>Ej justerbar: 30 cm<br>Justerbar skiva: 59,4 cm          | 20-70013-1    |
| ErgoTable D | Med lutning, vänster sida av bordsskivan | 120x60 cm<br>Icke-justerbar skiva: 30 cm<br>Justerbar skiva: 89,4 cm | 20-70213-1    |



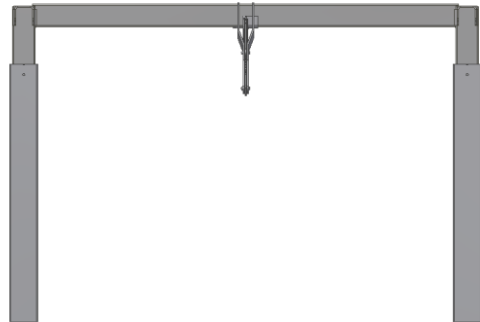
## 6. Lista över komponenter

### Bensektion 1 (ett)

Fäste för lutning av bordsskivan endast på bord B + C +D

Artikelnummer 90 cm: 20\*70000-032

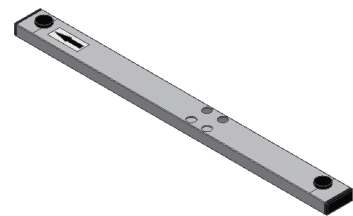
Artikelnummer 120 cm: 20\*70000-033



### Fot 2 (två)

Levereras med ändpluggar och justerskruvar

Artikelnummer: 20\*70000-063



### Bordsskiva 1 (en)

Levereras med konsoler

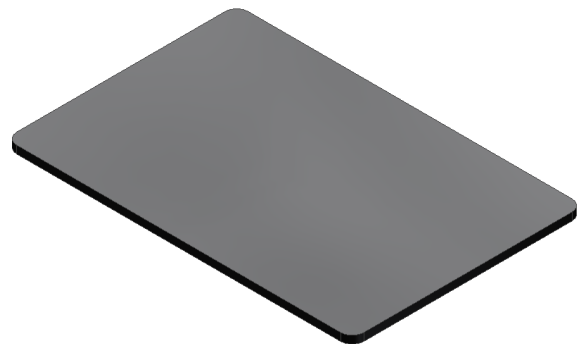
Artikelnummer:

A + B 90x60 cm: 60102285

C + D 90x60 cm: 60102390

A + B 120x60 cm: 60102284

C + D 120x60 cm: 60102391



Bult M6x25 95060625: \_\_\_\_\_ 8 (åtta)



Mutter M6 95180006: \_\_\_\_\_ 6 (sex)



Handtag 20-60320-297: \_\_\_\_\_ 1 (ett)



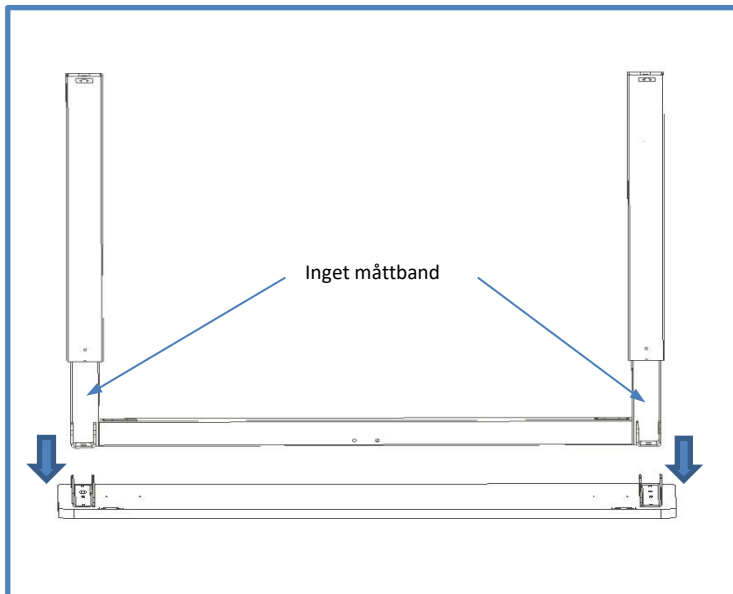
Skruvmejsel 95000057 + 95000058: \_\_\_\_\_ 1 (en)



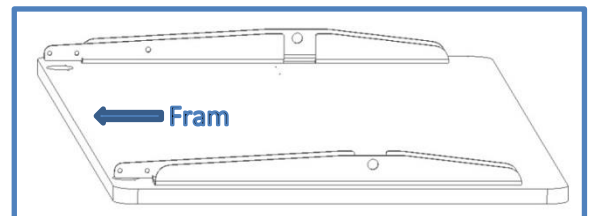
## 7. Monteringsanvisningar

### 7.1 Bord A (utan fällbar bordsskiva)

#### 1. Montering av bordsskiva

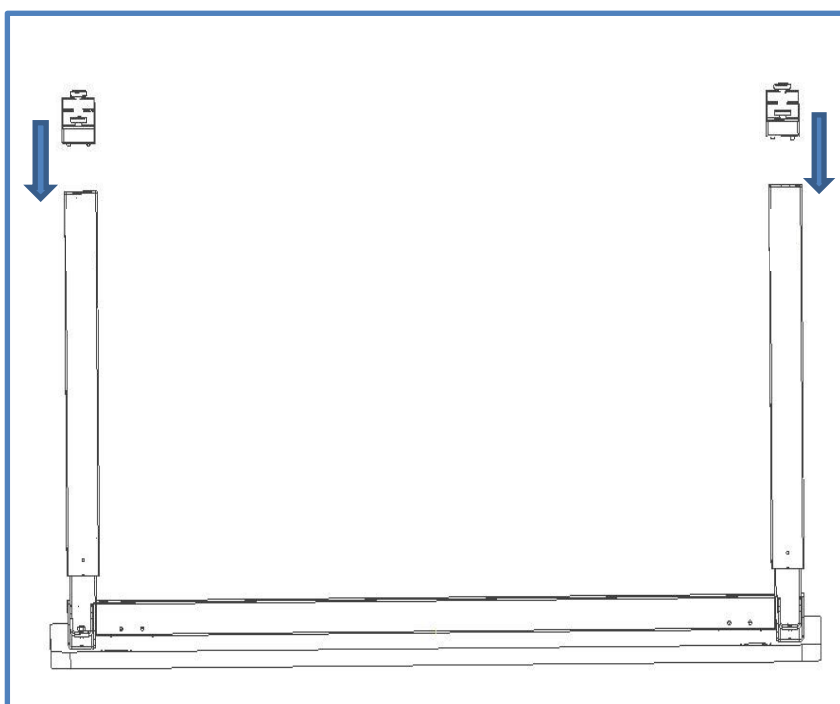


6 X

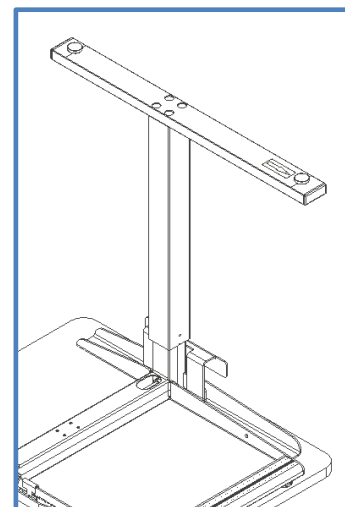


Observera att måttbandet placeras mot den bakre kanten.

#### 2. Montering av fötter



8 X

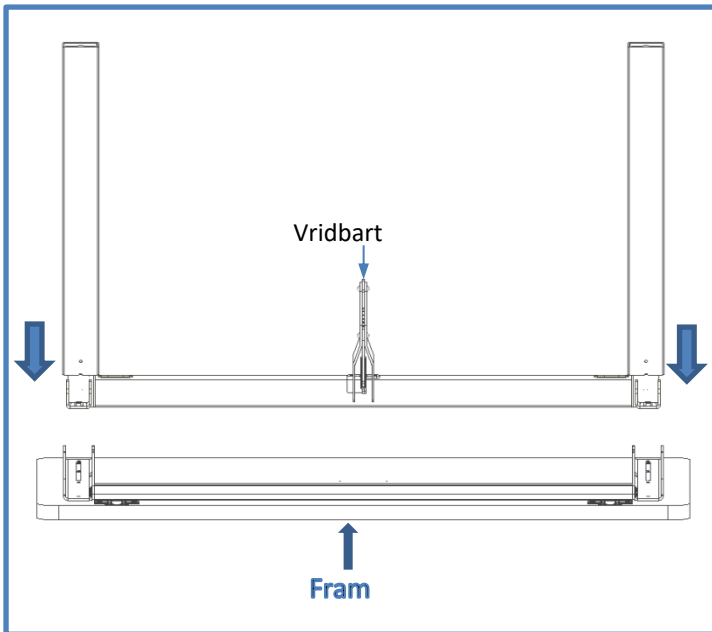


Pilarna vid fötterna måste peka mot bordets framsida.

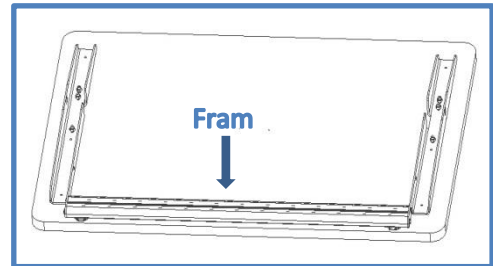


## 7.2 Bord B (med fällbar bordsskiva)

### 1. Montering av bordsskiva

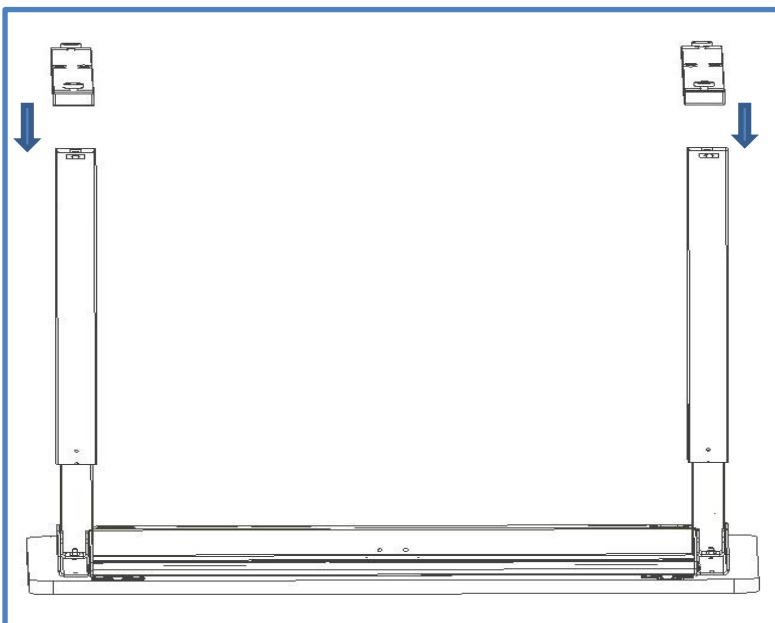


6 X 

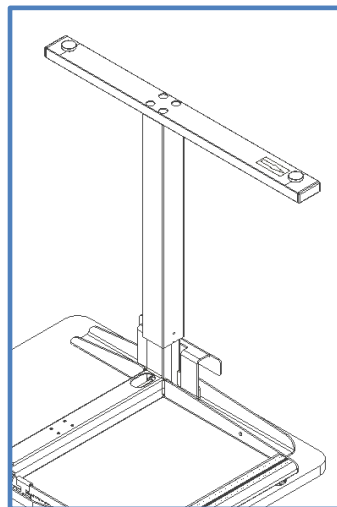


Det vridbara beslaget på bensektionen måste peka mot bordsskivan

### 2. Montering av fötter



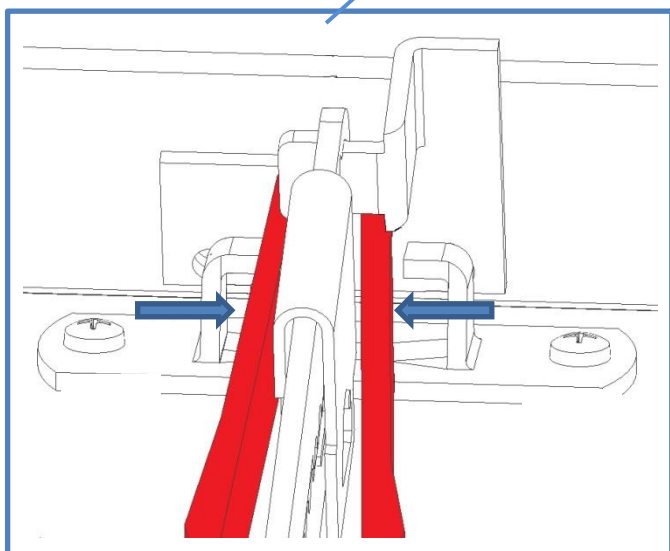
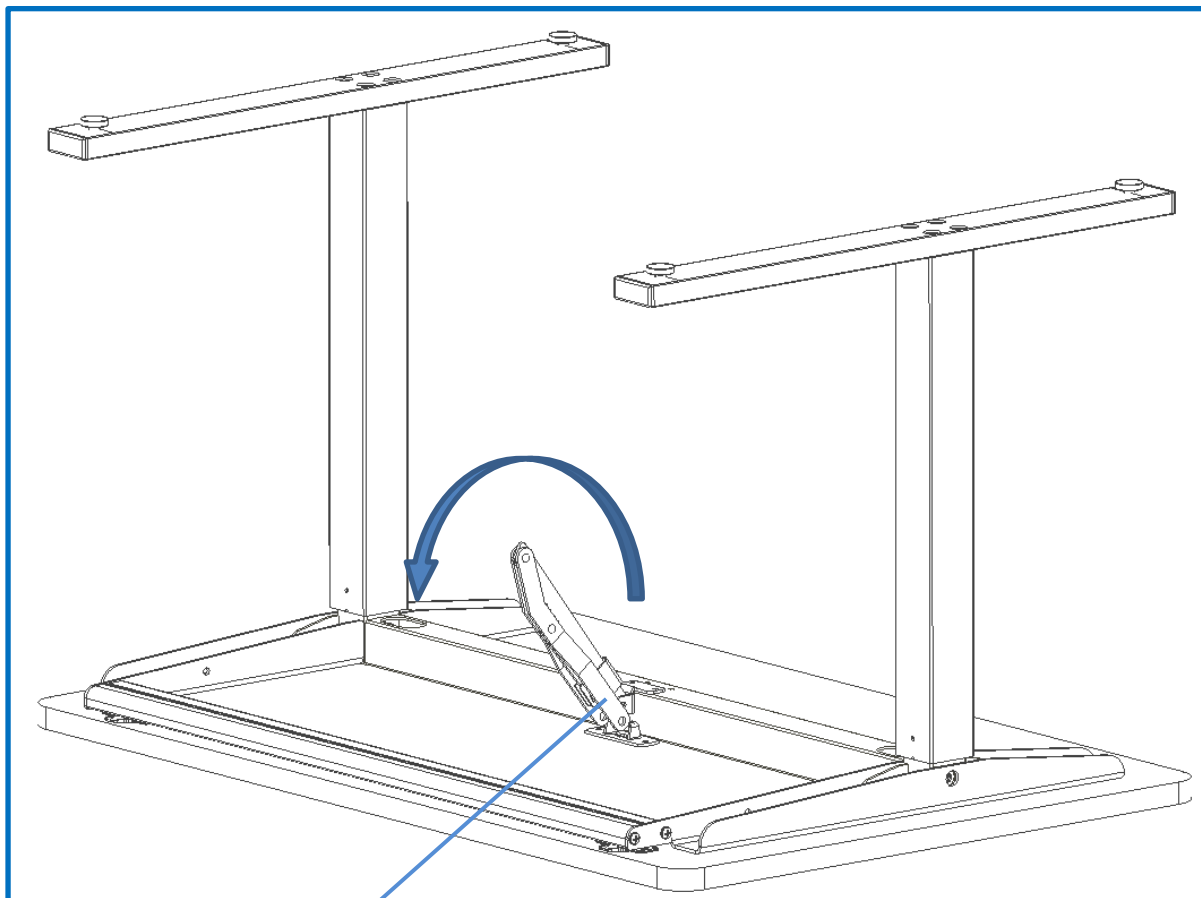
8 X 



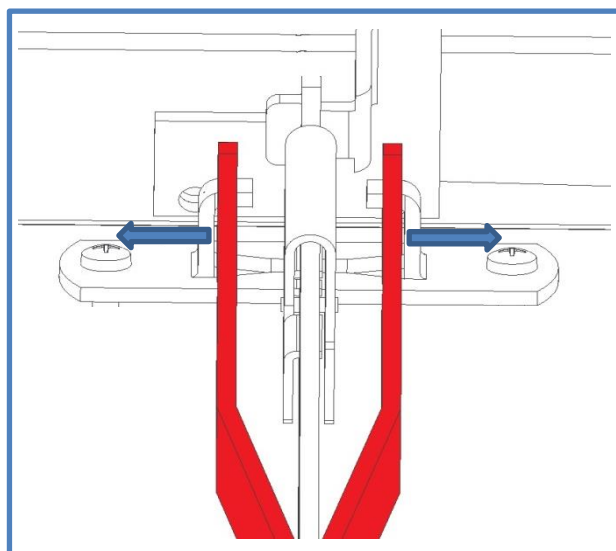
Pilarna vid fötterna måste peka mot bordets framsida.

### 3. Montering av vridbart beslag på bordsskiva

(illustrationen visar ett bord på 90x60 cm. För ett 120x60 bord används två beslag)



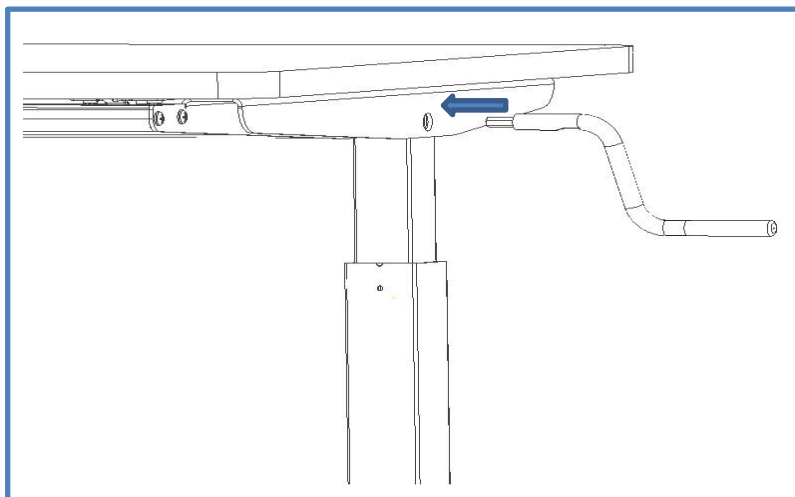
Pressa ihop armarna på det vridbara beslaget.  
För in armarna mellan vingarna på det beslag som är monterat på bordsskivan.



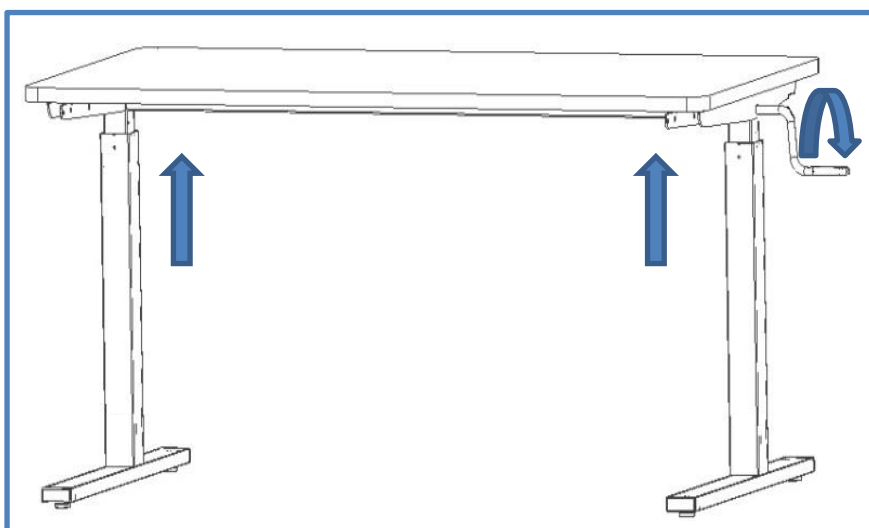
Ett klick hörs när armens hål kommer i **kontakt** med beslagets vingar.

## 8. Höjjustering av bordet

### 1. Montering av handtag



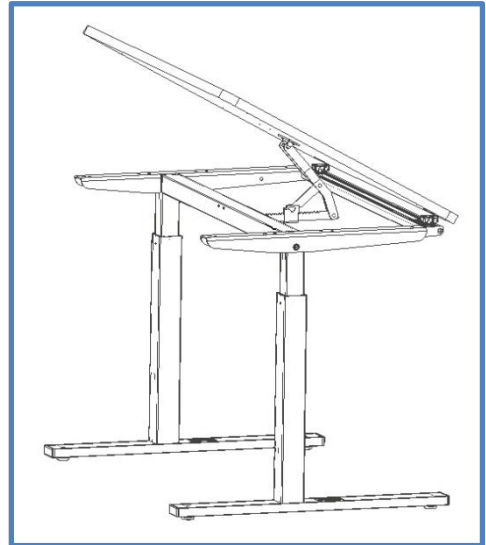
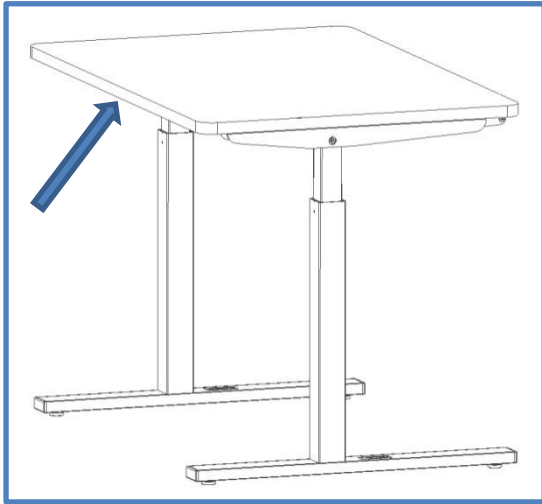
Höjden justeras manuellt genom att vrida på handtaget på sidan av bordet. När du vrider handtaget medurs, på bordets högra sida, kommer bordet att röra sig uppåt.



## 9. Manövrering av fällbar anordning

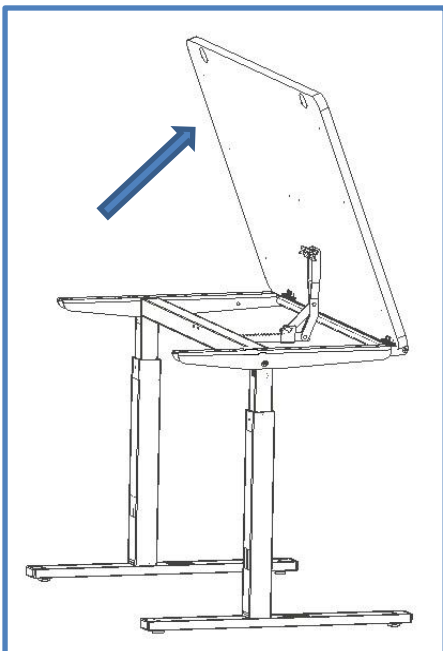
### 1. Lutning av bordsskivan

Lyft upp bordsskivans baksida med din hand tills du uppnår önskad vinkel.



### 2. Sänkning av bordsskivan

Lyft bordsskivan till högsta vertikala läge. Först nu kan bordsskivan sänkas till horisontellt läge.



### **Varning!!!**

När bordsskivan är i det högsta vertikala läget får du inte släppa taget om den, eftersom den då kommer att falla ner med en smäll. Sänk istället bordsskivan försiktigt till horisontellt läge.

## 10. Funktionstest

Efter avslutad installation och före användning måste bordets alla funktioner testas. Efter det ska ett funktionstest utföras minst en gång per år av kompetent personal.

1. Kontrollera att monteringsanvisningarna har följts.
2. Kontrollera att alla bultar är åtdragna.
3. Kontrollera att bordet inte är belastat.
4. Se till att det inte finns några föremål eller liknande som hindrar bordet från att röra sig obehindrat inom höjjusteringsområdet.
5. Placera handveven enligt illustrationen i bruksanvisningen och justera bordet till bottenläge. Kontrollera att rörelsen är jämn och smidig.
6. Justera nu bordet till toppläget och kontrollera att rörelsen är jämn och mjuk.

När dessa tester har utförts framgångsrikt är bordet klart för användning.  
Se "Säkerhet vid användning".

## 11. Säkerhet vid användning

- ErgoTable får endast användas av personer som har läst och förstått denna bruksanvisning.
- ErgoTable är ett aktivitetsbord och får inte användas som lyftbord eller personlyft.
- Använd alltid bordet på ett sätt som utesluter risken för skador på personer eller egendom. Den som använder bordet är ansvarig för att undvika skador eller personskador.
- Se till att det finns fritt utrymme över och under bordet för att möjliggöra höjjustering.
- Använd inte bordet om det finns defekter eller skador.
- Överbelasta inte bordet och se till att lastfördelningen är korrekt.
- Vid inspektioner, service eller reparationer måste bordet avlastas helt.
- Modifieringar, som kan påverka bordets prestanda eller konstruktion, är inte tillåtna.
- Montering, service och reparationer måste utföras av behörig personal.
- Om bordet inte har monterats enligt dessa monteringsanvisningar kan garantin upphöra att gälla.
- Använd endast Ropox originalreservdelar som utbytesdelar. Om andra reservdelar används kan garantin upphöra att gälla.

## 12. Rengöring/underhåll

### 12.1 Rengöring av ram

Torka ramen med en urvriden trasa med ljummet vatten och ett mildt rengöringsmedel. Använd inga polerdukar eller slipmedel eller slipdukar, borstar eller svampar.

Torka ramen efter rengöring.

### 12.2 Rengöring av bordsskiva, laminat

Rengör laminatskivan med en mjuk trasa som vridits ur i varmt vatten med ett flytande rengöringsmedel som inte är sulfonerat, eftersom det ger en fet yta. Fläckar som inte kan tas bort med vatten kan ofta tas bort med lika delar klorin och vatten eller med aceton. Vid användning av dessa material, var uppmärksam på att vädra rummet och se till att ramen inte kommer i kontakt med dessa rengöringsmaterial.

Fläckar från tuschpennor kan tas bort med hjälp av vanlig denaturerad alkohol. Blyertsstreck bör tas bort med en bit suddgummi. Vissa kemikalier, bläck och starkt färgade fruktjuicer kan – om de lämnas kvar på bordsskivan under en längre tid – leda till missfärgning eftersom färgpigmenten fastnar på ytan.

Använd aldrig stålull, skurpulver eller rengöringsmedel som lämnar en hinna på ytan, t.ex. gul såpa.

Efter rengöring rekommenderas att ytan tvättas med en trasa som vridits ur i rent vatten och torkas med en mjuk trasa.

### 12.3 Underhåll



Inspektioner, service och reparationer måste utföras av behörig personal

Ramen är underhållsfri och rörliga delar är livstidssmorda. Av säkerhets- och tillförlitlighetsskäl rekommenderar vi att ramen inspekteras en gång per år:

- Kontrollera att alla bultar är ordentligt åtdragna.
- Kontrollera att bordet rör sig från nedre till övre läge utan problem.

Använd endast Ropox originalreservdelar som utbytesdelar. Om andra reservdelar används kan garantin upphöra att gälla.

## **13. Felsökning**

### **13.1 Bordet verkar sitta löst eller vara instabilt**

- Monteringskruvarna har inte dragits åt ordentligt.
- Dra åt alla skruvar enligt monteringsanvisningen.

### **13.2 Höjden/lutningen kan inte justeras (justeringen är väldigt svår)**

- Kontrollera att bordet inte är belastat.
- Kontrollera att bordet inte är fysiskt överbelastat eller skadat.

## 14. Tillbehör

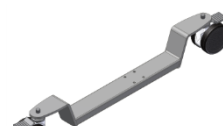
Hjul, 4 st. ökar höjden med 8 cm:  
Art.nr 20-50340



Hjul, 4 st. ökar höjden med 9 cm:  
Art.nr 20-50300



Hjul på fot, 2 st.:  
Art.nr 20-70502



Profil för montering av  
armstöd på A-bord  
För bordsstorlek 90x60 cm:  
Art.nr 20-70500



Profil för montering av  
armstöd på A-bord  
För bordsstorlek 120x60 cm:  
Art.nr 20-70501



Armstöd  
inkl. väska och krok:  
Art.nr 20-60520





Armstöd, låstyp  
inkl. väska och krok:  
Art.nr 20-60517



Stömlinjal för bordsskiva B + C + D

90x60 cm B  
V-nr 20-70509-1

90x60 cm C + D  
V-nr 20-70513-1

120x60 cm B  
V-nr 20-70510-1

120x60 cm C + D  
V-nr 20-70514-1



## 15. Klagomål

Se Allmänna försäljnings- och leveransvillkor på [www.ropox.dk](http://www.ropox.dk)

### **ROPOX A/S**

Ringstedgade 221  
DK-4700 Næstved  
Tfn.: +45 55 75 05 00  
E-post: [info@ropox.dk](mailto:info@ropox.dk)  
[www.ropox.dk](http://www.ropox.dk)