

Ropox ErgoBord

Montagevejledning

Brugermanual

Denne folder skal altid opbevares ved produktet

Indholdsfortegnelse

1. Tekniske data	3
2. Introduktion	4
3. Overensstemmelse med EU-direktiv	4
4. Anvendelse	4
5. Modeller	5
6. Komponentliste	6
7. Montagevejledning	8
7.1 Bord A (uden bordpladevip)	8
7.2 Model B + C + D (med bordplade-vip)	9
8. Højdejustering af bord	11
9. Anvendelse af bordplade-vip	12
10. Funktionsafprøvning	13
11. Sikker anvendelse	13
12. Rengøring/ vedligeholdelse	14
12.1 Rengøring af stel	14
12.2 Rengøring af bordplade, laminat	14
12.3 Vedligeholdelse	14
13. Fejlsøgning	15
13.1 Bordet virker løst eller ustabil	15
13.2 Bordet kan ikke justeres i højden/skråstilling (virker meget svært at justere)	15
14. Tilbehør	16
15. Reklamation	18

1. Tekniske data

Produktnavn:	Ropox ErgoBord
	Bordpladestørrelser: 90x60 cm og 120x60 cm
Varenummer:	Type A 90x60: 20-70010 Type B 90x60: 20-70011 Type C 90x60: 20-70012 Type D 90x60: 20-70013 Type A 120x60: 20-70210 Type B 120x60: 20-70211 Type C 120x60: 20-70212 Type D 120x60: 20-70213
Højdeindstilling:	56–90 cm (manuelt) inkl. bordplade
Materiale:	Stål 37 Div. Kunststofemner
Bordplade:	Laminat
Overfladebehandling:	Pulverlakering Chromating
Maks. belastning på stel (statisk):	100 kg jævnt belastet over hele bordpladen
Maks. løftekraft ved højdeindstilling (dynamisk):	50 kg
Max. belastning på en skrånstillet bordplade (statisk):	20 kg
Garanti:	Se afsnittet: Reklamation
Producent:	Ropox A/S, DK-4700 Næstved, Tlf.: +45 55 75 05 00 E-mail: info@ropox.dk , www.ropox.dk

2. Introduktion

ErgoBord er navnet på det nye højdeindstillelige bordprogram fra Ropox.

Vores ErgoBorde er egnede og ideelle til vidt forskellige aktiviteter.

Vores ErgoBords funktionelle design er skabt til mennesker, som bevæger sig med eller uden hjælpemidler. Til læseheste, computerfreaks eller legeglade børn.



Dette dokument SKAL altid følge produktet samt være læst og til rådighed

Korrekt anvendelse, betjening og inspektion er afgørende for effektivt og sikkert arbejde.



Dette produkt er højdeindstilleligt, og der er derfor risiko for klemningsfare. Enhver betjening skal ske af eller under kyndig vejledning af en voksen, som har læst og forstået vigtigheden af afsnittet "Sikker anvendelse"

Ved betjening af skråstilling (sænkning af bordpladen) kan der opstå risiko for klemningsfare mellem bordpladen og stellet. Det er derfor yderst vigtigt at sikre sig, at der ikke befinder sig legemsdele eller andre objekter mellem bordpladen og stellet, da der her er øget risiko for klemningsfare.

3. Overensstemmelse med EU-direktiv

Dette produkt er CE-mærket og forsikres derved at være i overensstemmelse med de grundlæggende krav vedr. funktion og sikkerhed inden for de aktuelle direktiver. Se CE erklæring.

4. Anvendelse

Vores ErgoBord er designet til at opnå en for brugeren optimal arbejdshøjde. Det er et aktivitetsbord og må derfor ikke benyttes som løftebord eller personløfter.

Anvendelsen skal ske indendørs, under normal rum temperaturer og fugtighed i boligen.

5. Modeller

Modelnavn	Beskrivelse	Størrelse	Varenummer
ErgoBord A	Uden bordpladevip	90x60cm	20-70010-1
ErgoBord A	Uden bordpladevip	120x60cm	20-70210-1



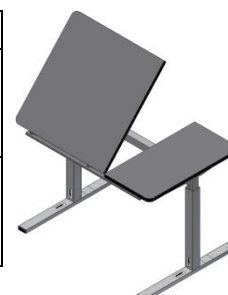
Modelnavn	Beskrivelse	Størrelse	Varenummer
ErgoBord B	Med vip af hele bordpladen	90x60cm	20-70011-1
ErgoBord B	Med vip af hele bordpladen	120x60cm	20-70211-1



Modelnavn	Beskrivelse	Størrelse	Varenummer
ErgoBord C	Med vip af højre side af bordpladen	90x60cm Fast plade: 30cm Justerbar plade: 59,4cm	20-70012-1
ErgoBord C	Med vip af højre side af bordpladen	120x60cm Fast plade: 30cm Justerbar plade: 89,4cm	20-70212-1



Modelnavn	Beskrivelse	Størrelse	Varenummer
ErgoBord D	Med vip af venstre side af bordpladen	90x60cm Fast plade: 30cm Justerbar plade: 59,4cm	20-70013-1
ErgoBord D	Med vip af venstre side af bordpladen	120x60cm Fast plade: 30cm Justerbar plade: 89,4cm	20-70213-1



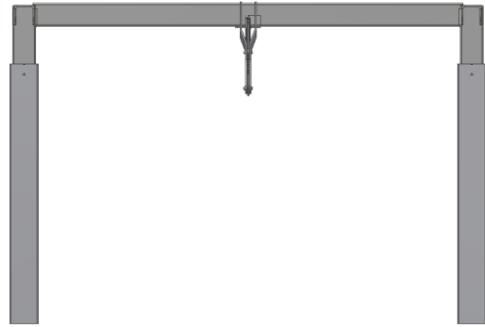
6. Komponentliste

Bensektion 1 stk.

Beslag for bordpladevip, kun på modellerne B + C +D

Varenummer 90cm: 20*70000-032

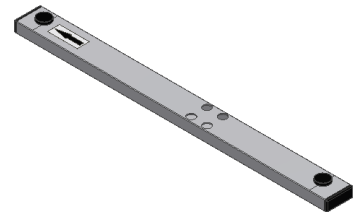
Varenummer 120cm: 20*70000-033



Fod 2 stk.

Monteret med endeprøpper og stilleskruer

Varenummer: 20*70000-063



Bordplade 1 stk.

Monteret med knægte

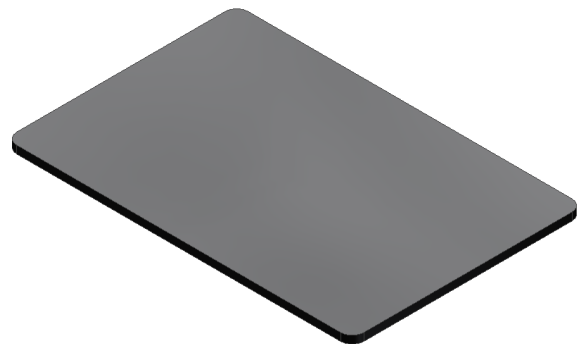
Varenummer:

A + B 90x60cm: 60102285

C + D 90x60cm: 60102390

A + B 120x60cm: 60102284

C + D 120x60cm: 60102391



Bolt M6x25 95060625: 8 stk.



Møtrik M6 95180006: 6 stk.



Håndsving 20-60320-297: 1 stk.



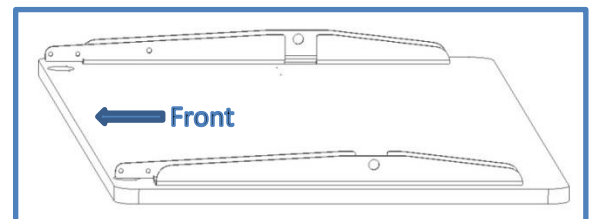
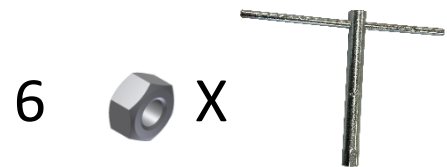
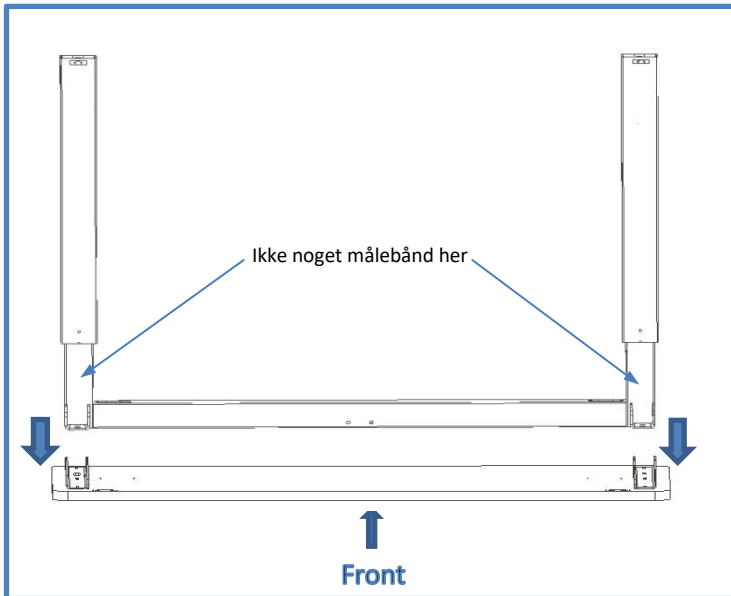
Topskruetrækker 95000057 + 95000058: 1 stk.



7. Montagevejledning

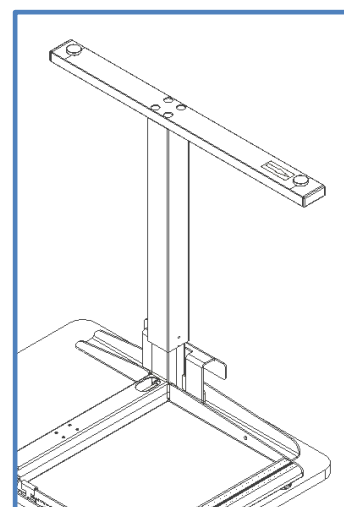
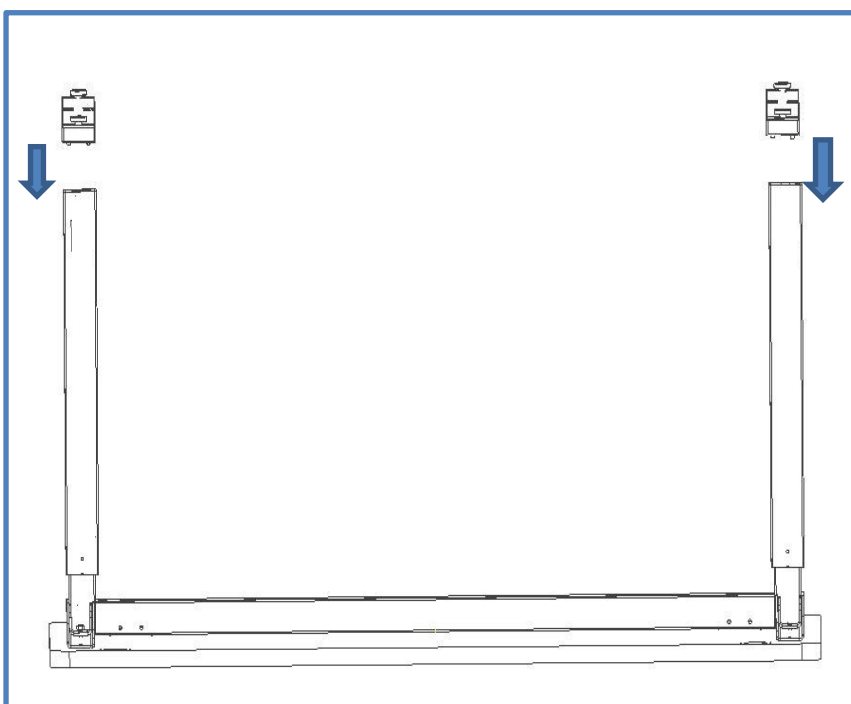
7.1 Bord A (uden bordpladevip)

1. Montage af bordplade



Bemærk at målebånd sidder mod bagkant.

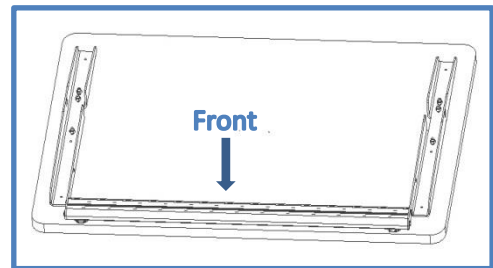
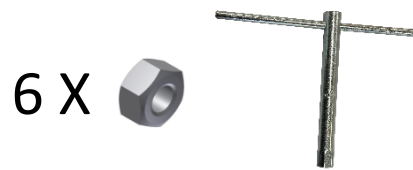
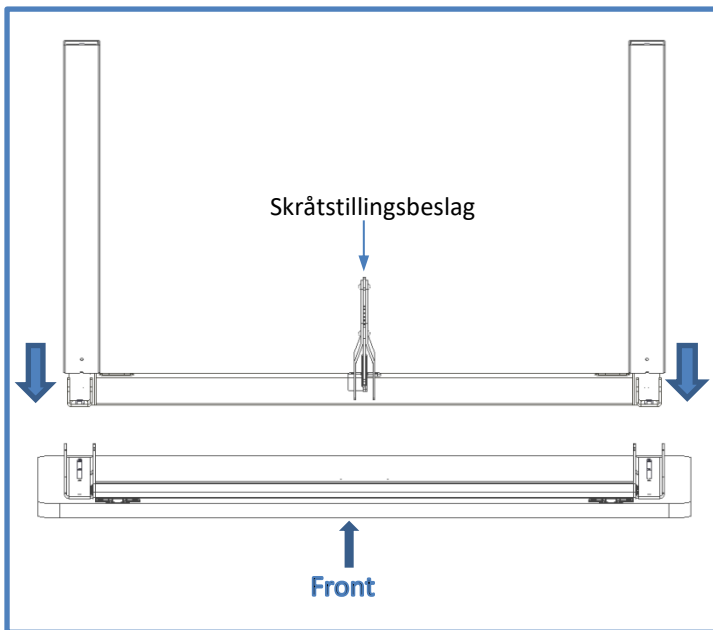
2. Montage af fødder



Pilene på undersiden af fødder skal pege mod front af bord.

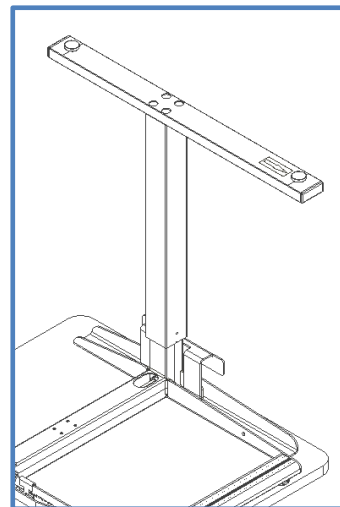
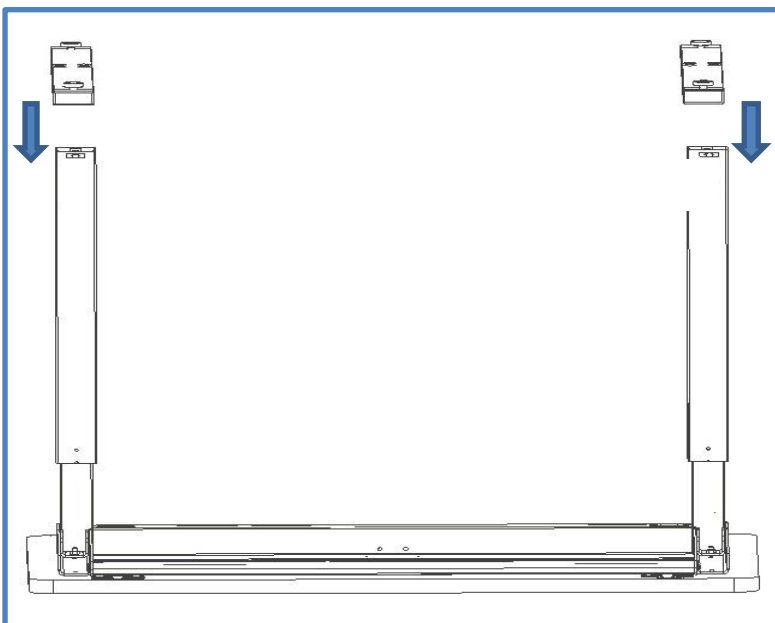
7.2 Model B + C + D (med bordplade-vip)

1. Montage af bordplade



Skråstillingsbeslag på bensektionen skal vende mod fronten af bordpladen

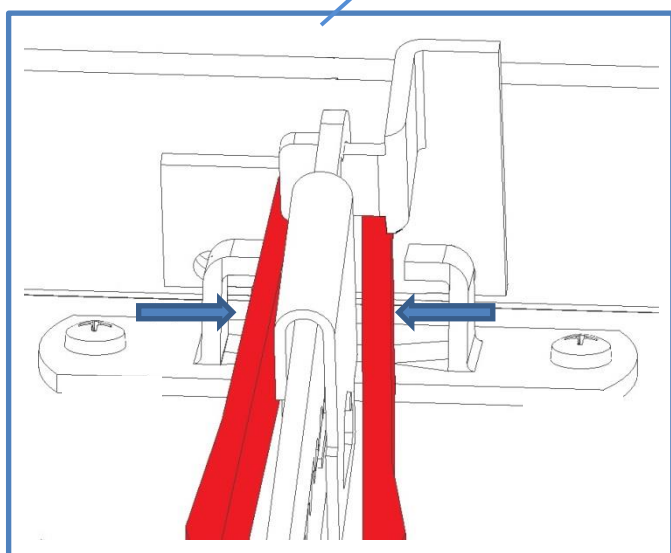
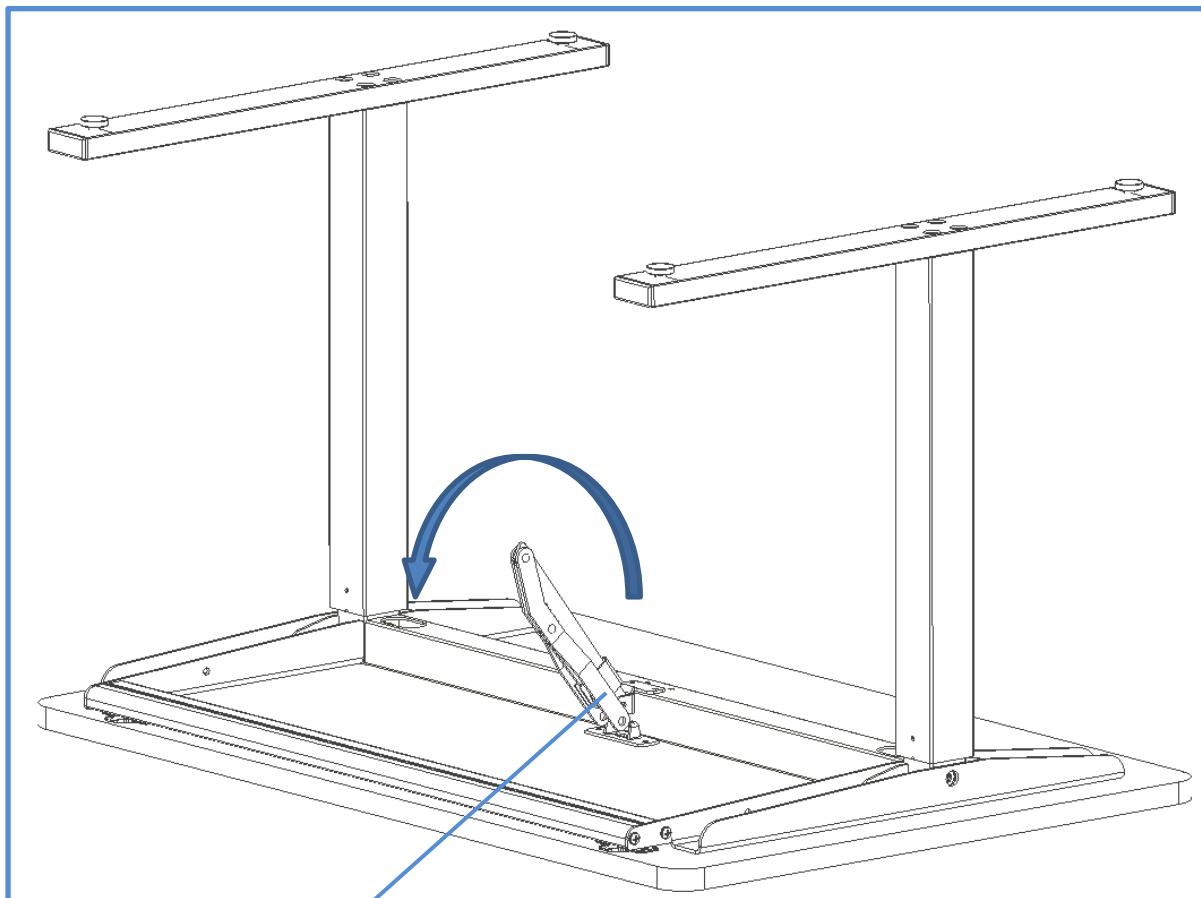
2. Montage af fødder



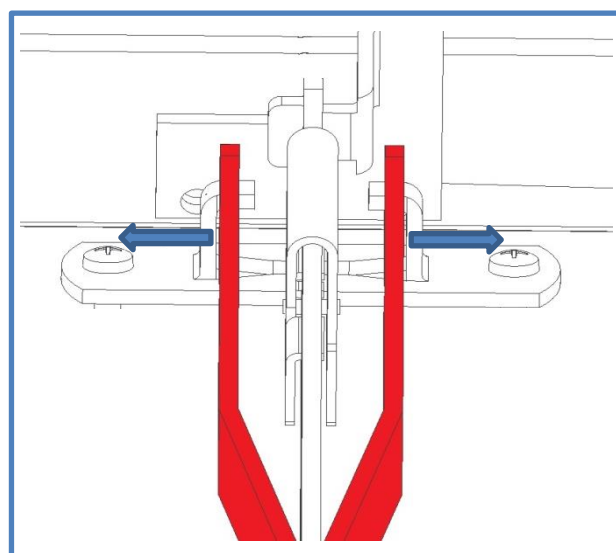
Pilene på fødder skal pege mod front af bord.

3. Montage af beslag til bordplade-vip

(På billedet er vist et 90x60cm bord, ved et 120x60 model B, bruges der 2 vippebeslag)



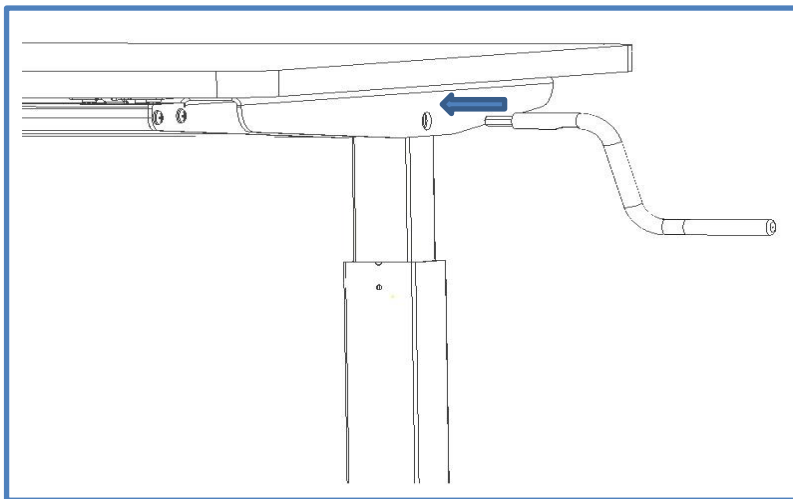
Armene på vippebeslaget klemmes sammen.
Armene føres ind i mellem vingerne på beslaget som er monteret på bordpladen.



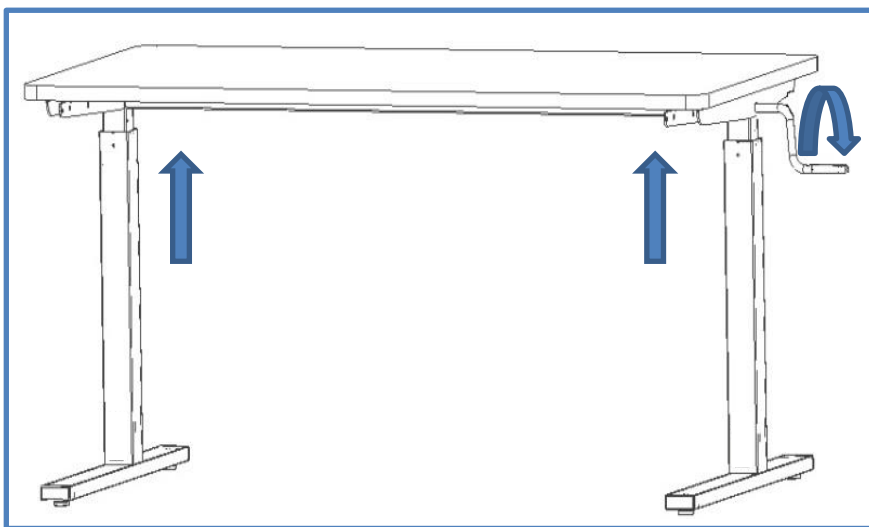
Der høres et klik når hullerne i armene har fanget vingerne på beslaget.

8. Højdejustering af bord

Montage af håndtag



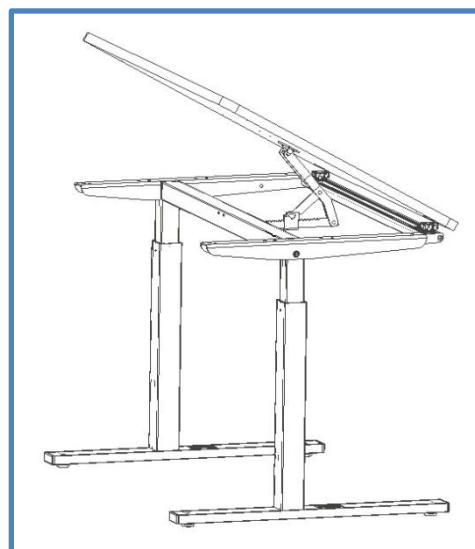
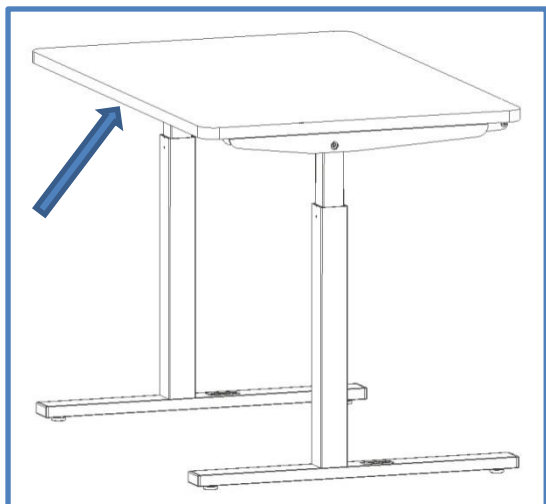
Højdeindstillingen udføres ved at dreje manuelt på håndtaget i bordets side. Ved at dreje højre om på håndsvinget når dette placeret i bordets højre side, vil bordet køre op.



9. Anvendelse af bordplade-vip

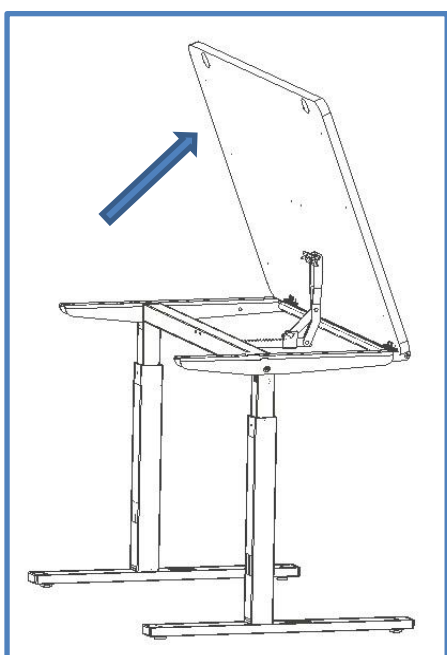
1. Vip af bordplade

Løft med hånden i bagkant af bordpladen, indtil den ønskede vinkel opnås.



2. Bordplade slås ned

Hæv bordpladen til højeste lodrette position, først der kan bordpladen lægges ned i vandret.



Advarsel!!

Når bordpladen befinder sig i højeste lodrette position, slip da ikke bordpladen! Bordpladen vil smække i. Læg i stedet bordpladen forsigtigt ned i vandret.

10. Funktionsafprøvning

Efter afsluttet installation og inden bordet tages i brug, skal der altid udføres en komplet afprøvning af alle funktioner på bordet. Derefter skal der altid udføres funktionsafprøvning mindst én gang om året af kompetent personale:

1. Kontroller at montagevejledningen er overholdt.
2. Kontroller at alle boltforbindelser er fastspændt.
3. Der må ikke være belastning på bordet.
4. Der må ikke være genstande el. lign., som kan hindre bordet i at bevæge sig indenfor højdeindstillingsintervallet.
5. Placer håndsvinget som vist i betjeningsvejledningen og køр bordet i bundposition. Check at bevægelsen sker på en jævn og kontrolleret måde.
6. Køр derefter bordet i øverste position, og check at dette sker på en jævn og kontrolleret måde.

Er alle ovennævnte punkter kontrolleret, kan De nu benytte bordet.

Se "Sikker anvendelse".

11. Sikker anvendelse

- ErgoBordet må kun anvendes af personer, som har læst og forstået denne instruktion.
- ErgoBordet er et aktivitetsbord og må ikke benyttes som løftebord eller som personløfter.
- Enhver anvendelse skal ske på en sådan måde, at risikoen for skader på personer eller ejendom ikke opstår. Det er den person, som betjener bordet, der har ansvaret for, at ingen kommer til skade.
- Vær opmærksom på friplads over og under bordet, så bordet frit kan justeres i højden.
- Bordet må ikke betjenes, såfremt der er opstået fejl eller skader.
- Overbelast ikke bordet og vær sikker på, at belastningsfordelingen er korrekt.
- Ved inspektioner, service eller reparationer skal bordet frigøres for last.
- Enhver forandring, som kan påvirke bordets virkemåde eller opbygning, er ikke tilladt.
- Installation, service og reparationer må kun udføres af personale, som har tilstrækkelig kompetence.
- Såfremt monteringen af bordet ikke er udført ifølge denne montageanvisning, kan garantien ophæves.
- Kun Ropox's originale reservedele må benyttes ved udskiftning af dele. Benyttes andre reservedele kan garantien ophæves.

12. Rengøring/ vedligeholdelse

12.1 Rengøring af stel

Stellet må tørres med en opvredet klud med lunkent vand og almindelige rengøringsmidler. Det er ikke tilladt at benytte ætsende/ slibende væsker eller slibende klude, børster og svampe.

Efter rengøring skal stellet aftørres, så det ikke er fugtigt.

12.2 Rengøring af bordplade, laminat

Laminatpladen rengøres med en blød klud hårdt opvredet i varmt vand evt. tilsat flydende opvaskemiddel uden sulfo, da dette med tiden giver en fedtet overflade. Pletter, der ikke kan fjernes med vand, kan ofte fjernes med lige dele klorin og vand eller med acetone. Ved brug af disse rengøringsmidler skal De sørge for udluftning og være opmærksom på, at bordstellet ikke tåler berøring med disse midler.

Pletter efter spritskrivere fjernes ved hjælp af almindeligt husholdningssprit. Blyantskrift fjernes ved hjælp af et almindeligt stykke blødt viskelæder. Visse kemikalier, blæk samt stærkt farvende frugtsafter kan, hvis det sidder i længere tid på pladen, give misfarvning, fordi farvepigmenterne binder sig til overfladen.

Brug aldrig ståluld, skurepulver og lignende slibende materialer eller rengøringsmidler, der afsætter en hinde på overfladen, f.eks. brun sæbe.

Efter hver rengøring anbefales det, at vaske af med en klud opvredet i rent vand, herefter aftørring med en tør klud.

12.3 Vedligeholdelse



Inspektioner, service og reparationer skal udføres af kompetent personale

Bordet er vedligeholdelsesfrit. Smøring af bevægelige dele er foretaget for stallets levetid. Af sikkerhedsmæssige og driftsmæssige årsager anbefaler vi et årligt eftersyn af stallet:

- Kontroller at alle boltsamlinger er fastspændt.
- Kontroller at bordet frit og uhindret kan bevæge sig fra nederste position og til øverste position.

Kun Ropox's originale reservedele må benyttes ved udskiftning af dele. Benyttes andre reservedele kan garantien ophæves.

13. Fejlsøgning

13.1 Bordet virker løst eller ustabil

- Skruerne, der holder stellet sammen er ikke spændt ordentligt.
- Efterspænd alle stallets skruer, jævnfør montagevejledning.

13.2 Bordet kan ikke justeres i højden/skråstilling (virker meget svært at justere)

- Check at der ingen belastning er på bordet.
- Check bordet for fysisk overlast eller fysiske skader.

14. Tilbehør

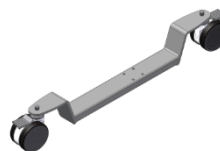
Hjul 4 stk, øger højde med 8cm:
V-nr. 20-50340



Hjul 4 stk, øger højde med 9cm:
V-nr. 20-50300



Hjul på fod, uden højdeændring:
V-nr. 20-70502



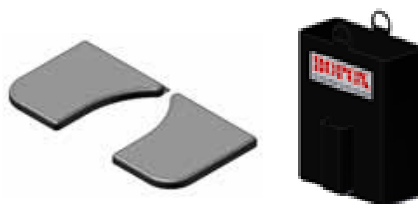
Profil for montage af
Armsupport på A borde
For bordstørrelse 90x60cm:
V-nr. 20-70500



Profil for montage af
Armsupport på A borde
For bordstørrelse 120x60cm:
V-nr. 20-70501



Armsupport
Inkl. taske og krog:
V-nr. 20-60520



Armsupport, Lås bar
Inkl. taske og krog:
V-nr. 20-60517



Støttelineal til modellerne B + C +D

90x60cm B
V-nr. 20-70509

90x60cm C + D
V-nr. 20-70513

120x60cm B
V-nr. 20-70510

120x60cm C + D
V-nr. 20-70514



15. Reklamation

Se generelle salgs- og leveringsbetingelser på www.ropox.dk

ROPOX A/S

Ringstedgade 221
DK – 4700 Næstved
Tel.: +45 55 75 05 00
E-mail: info@ropox.dk
www.ropox.dk