

# Ropox ErgoTisch

Benutzerhandbuch  
Montageanleitung

**Verbleibt beim Produkt**

## **Inhaltsverzeichnis**

|   |    |
|---|----|
| 1. Technische Daten .....                     | 3  |
| 2. Einleitung.....                            | 4  |
| 3. Übereinstimmung mit EU Richtlinie .....    | 4  |
| 4. Anwendung.....                             | 4  |
| 5. Modelle.....                               | 5  |
| 6. Komponentenliste .....                     | 6  |
| 7. Montageanleitung .....                     | 8  |
| 7.1 Tisch A (ohne kippbare Tischplatte).....  | 8  |
| 7.2 Tisch B (mit kippbarer Tischplatte) ..... | 9  |
| 8. Höhenverstellung des Tisches .....         | 11 |
| 9. Bedienung der Kippfunktion.....            | 12 |
| 10. Funktionsprüfung .....                    | 13 |
| 11. Hinweise zur Sicherheit .....             | 13 |
| 12. Reinigung/ Wartung .....                  | 14 |
| 12.1 Reinigung des Rahmens .....              | 14 |
| 12.2 Reinigung der Tischplatte, Laminat.....  | 14 |
| 12.3 Wartung .....                            | 14 |
| 13. Fehlersuche .....                         | 15 |
| 14. Zubehör .....                             | 16 |
| 15. Reklamation.....                          | 18 |

## 1. Technische Daten

|  |  |
|--|--|
| <b>Produktname:</b>  | <b>Ropox ErgoTisch</b><br><br>Tischplattengrößen: 90x60 cm und 120x60 cm   |
| <b>Warennummer:</b>  | Type A 90x60: 20-70010<br>Type B 90x60: 20-70011<br>Type C 90x60: 20-70012<br>Type D 90x60: 20-70013<br>Type A 120x60: 20-70210<br>Type B 120x60: 20-70211<br>Type C 120x60: 20-70212<br>Type D 120x60: 20-70213 |
| <b>Höhenverstellung:</b>   | 56–90 cm (manuell) einschl. Tischplatte  |
| <b>Materialien:</b>  | Stahl 37<br>Verschiedene Kunststoffteile   |
| <b>Tischplatte:</b>  | Laminat  |
| <b>Oberflächenbehandlung:</b>  | Pulverlackierung<br>Chromat  |
| <b>Max. Belastbarkeit des Rahmens (statisch):</b>                        | 100 kg über die Tischplatte gleichmäßig verteilt   |
| <b>Max. Hebekraft bei Höhenverstellung (dynamisch):</b>                  | 50 kg  |
| <b>Max. Belastbarkeit einer schräggestellten Tischplatte (statisch):</b> | 20 kg  |
| <b>Reklamation:</b>  | Siehe Reklamation  |
| <b>Hersteller:</b>   | Ropox A/S, DK-4700 Næstved, Tel.: +45 55 75 05 00<br>E-Mail: <a href="mailto:info@ropox.dk">info@ropox.dk</a> , <a href="http://www.ropox.dk">www.ropox.dk</a>   |

## 2. Einleitung

ErgoTisch ist der Name des neuen höhenverstellbaren Tischprogramms von Ropox.

Die ErgoTische sind für viele verschiedene Aktivitäten ideal.

Der ErgoTisch hat ein funktionelles Design, entwickelt für Menschen, die sich mit oder ohne Hilfsmittel bewegen, sowie für Leseratten, Computer Freaks oder spielende Kinder



Dieses Handbuch muss IMMER das Produkt begleiten, vom Benutzer gelesen werden und ihm zur Verfügung stehen

Korrekte Anwendung, Bedienung und Funktionsprüfung sind für die effektive und sichere Funktion entscheidende Faktoren.



Dieses Produkt ist höhenverstellbar und es besteht deshalb Quetschgefahr. Jede Bedienung muss von oder unter kundiger Leitung eines Erwachsenen erfolgen, der Abschnitt "Hinweise zur Sicherheit" gelesen und die Wichtigkeit verstanden hat.

Bei Bedienung der Schrägstellung (Herabklappen der Tischplatte) kann zwischen Tischplatte und Rahmen Quetschgefahr bestehen. Es ist deshalb sehr wichtig sicherzustellen, dass sich keine Körperteile oder Gegenstände zwischen Tischplatte und Rahmen befinden.

## 3. Übereinstimmung mit EU Richtlinie

Dieses Produkt hat eine CE-Kennzeichnung und entspricht somit den grundlegenden Anforderungen betreffend Funktion und Sicherheit der geltenden Richtlinien. Siehe CE-Erklärung.

## 4. Anwendung

Der ErgoTisch ist im Hinblick auf die Erreichung einer für den Benutzer optimalen Arbeitshöhe entwickelt worden. Er ist ein Aktivitätstisch und darf deshalb nicht als Hebetisch oder Personenlifter benutzt werden.

Die Anwendung muss innen bei normalen Temperaturen und Feuchtigkeit der Wohnung erfolgen.

## 5. Modelle

| Modellnamen | Beschreibung                           | Größe    | Warennummer |
|-------------|--|----------|-------------|
| ErgoTisch A | Ohne Tischplatten<br>schrägverstellung | 90x60cm  | 20-70010-1  |
| ErgoTisch A | Ohne Tischplatten<br>schrägverstellung | 120x60cm | 20-70210-1  |



| Modellnamen | Beschreibung  | Größe    | Warennummer |
|-------------|---|----------|-------------|
| ErgoTisch B | Mit schrägverstellung<br>der gesamten<br>Tischplatten | 90x60cm  | 20-70011-1  |
| ErgoTisch B | Mit schrägverstellung<br>der gesamten<br>Tischplatten | 120x60cm | 20-70211-1  |



| Modellnamen | Beschreibung   | Größe  | Warennummer |
|-------------|--|--|-------------|
| ErgoTisch C | Mit schrägverstellung<br>der rechten siede der<br>Tischplatten | 90x60cm<br>Feste Platte: 30cm<br>Justierbare Platte: 60cm  | 20-70012-1  |
| ErgoTisch C | Mit schrägverstellung<br>der rechten siede der<br>Tischplatten | 120x60cm<br>Feste Platte: 30cm<br>Justierbare Platte: 90cm | 20-70212-1  |



| Modellnamen | Beschreibung  | Größe  | Warennummer |
|-------------|---|--|-------------|
| ErgoTisch D | Mit schrägverstellung<br>der linken siede der<br>Tischplatten | 90x60cm<br>Feste Platte: 30cm<br>Justierbare Platte: 60cm  | 20-70013-1  |
| ErgoTisch D | Mit schrägverstellung<br>der linken siede der<br>Tischplatten | 120x60cm<br>Feste Platte: 30cm<br>Justierbare Platte: 90cm | 20-70213-1  |



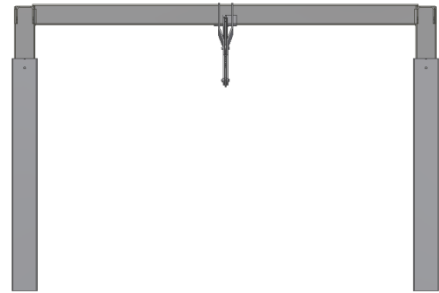
## 6. Komponentenliste

Beinsektion 1 Stück

Beschlag für Kippfunktion, nur für B Tische

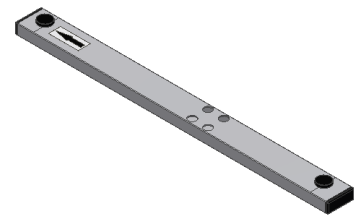
Warennummer 90cm: 20\*70000-032

Warennummer 120cm: 20\*70000-033



Fuss 2 Stück

mit Verschlussstücken versehen



Tischplatte 1 Stück

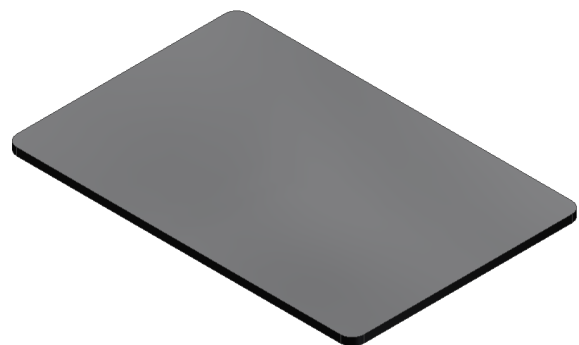
mit Trägern versehen

A + B 90x60cm: 60102285

C + D 90x60cm: 60102390

A + B 120x60cm: 60102284

C + D 120x60cm: 60102391



Bolzen M6x25 95060625 8 Stück



Mutter M6 95180006 6 Stück



Kurbel 20-60320-297: 1 Stück



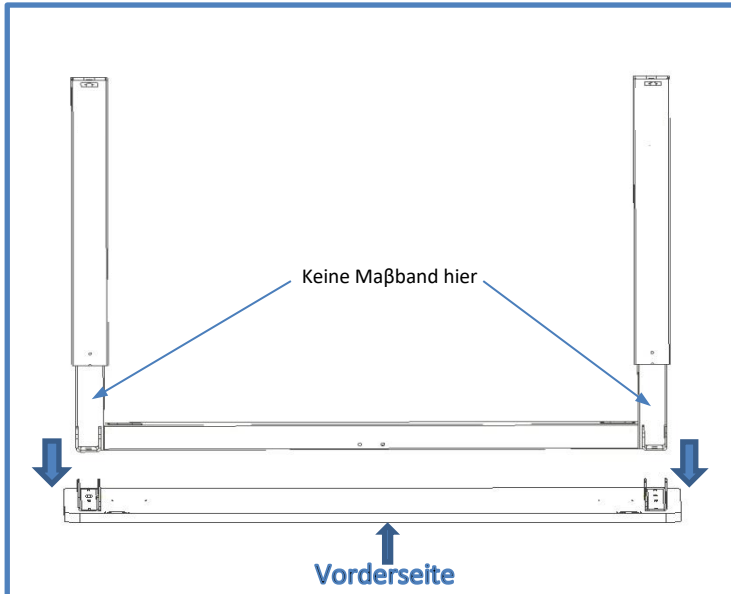
Schraubenzieher 95000057 + 95000058: 1 Stück



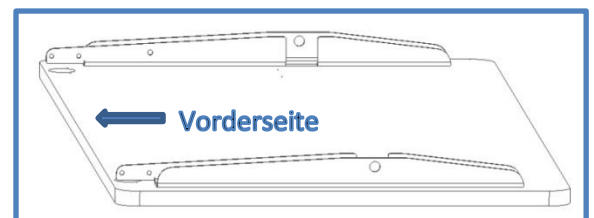
## 7. Montageanleitung

### 7.1 Tisch A (ohne kippbare Tischplatte)

#### 1. Montage der Tischplatte

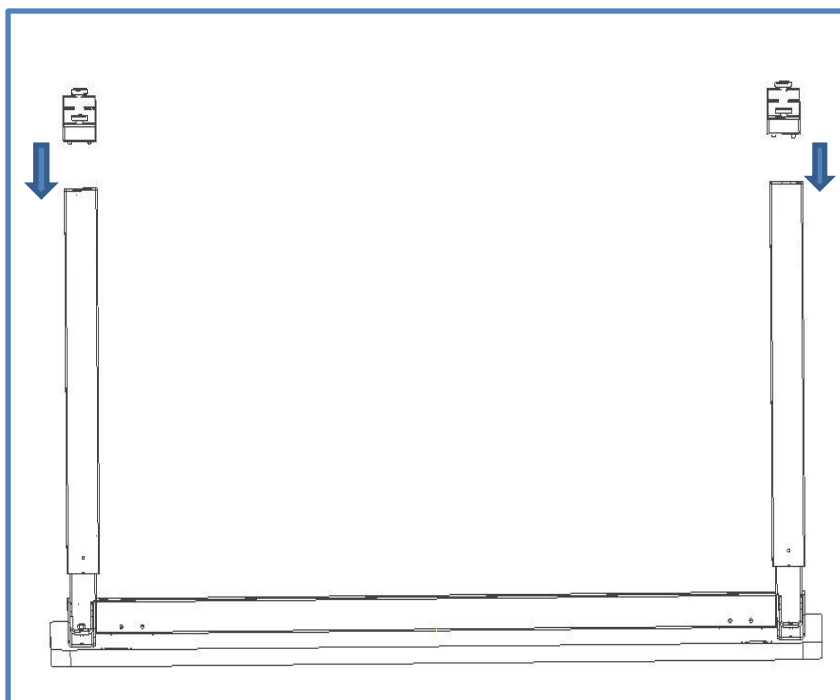


6 X 

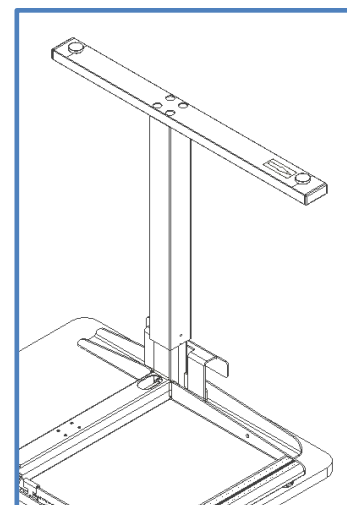


Beachten! Das Maßband sitzt an der Hinterkante.

#### 2. Montage der FüÙe



8 X 

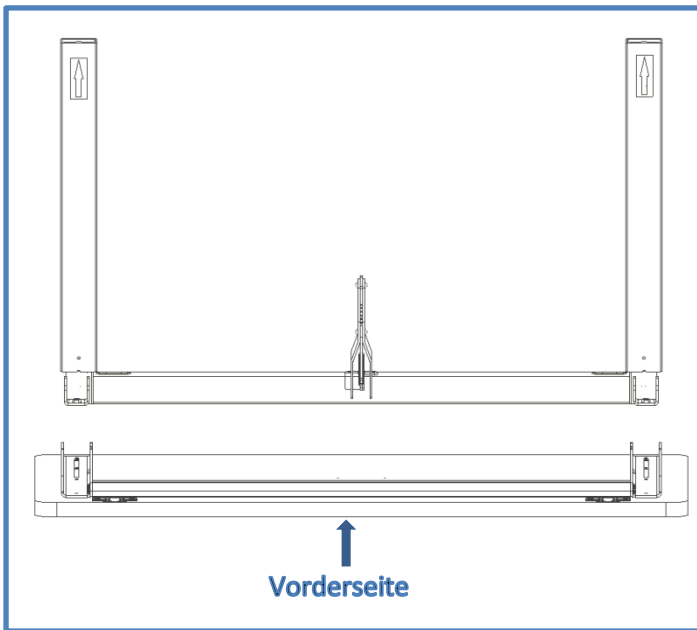


Die Pfeile auf der Unterseite der FüÙe müssen zur Vorderseite des Tischen zeigen

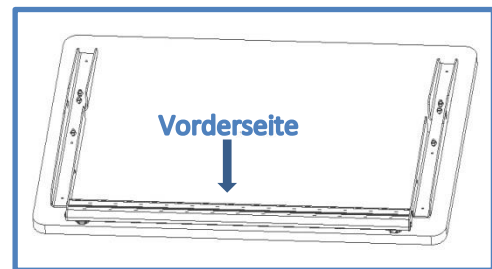


## 7.2 Tisch B (mit kippbarer Tischplatte)

### 1. Montage der Tischplatte

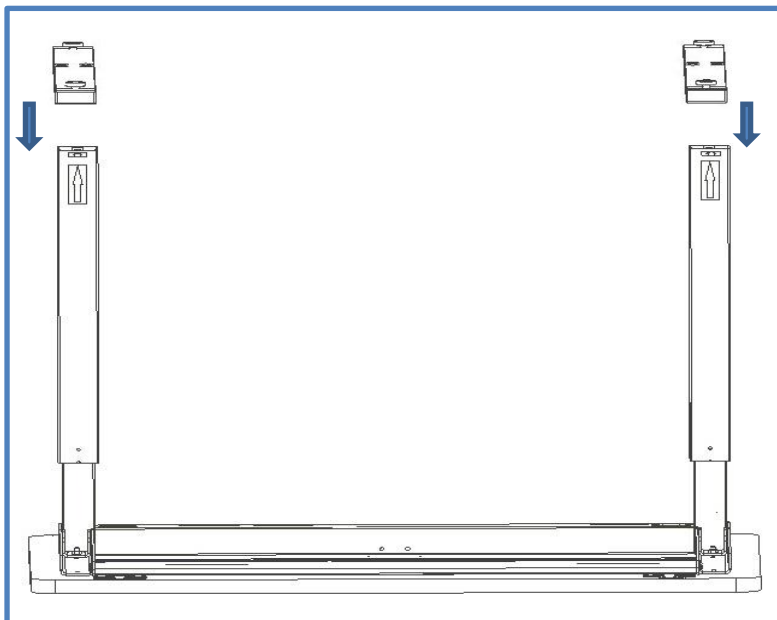


6 X

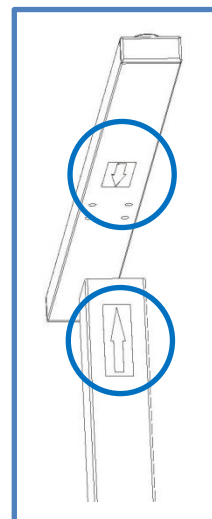


Die Kippfunktion auf der Beinsektion muss in Richtung der vorderseite der Tischplatte werden.

### 2. Montage der FüÙe



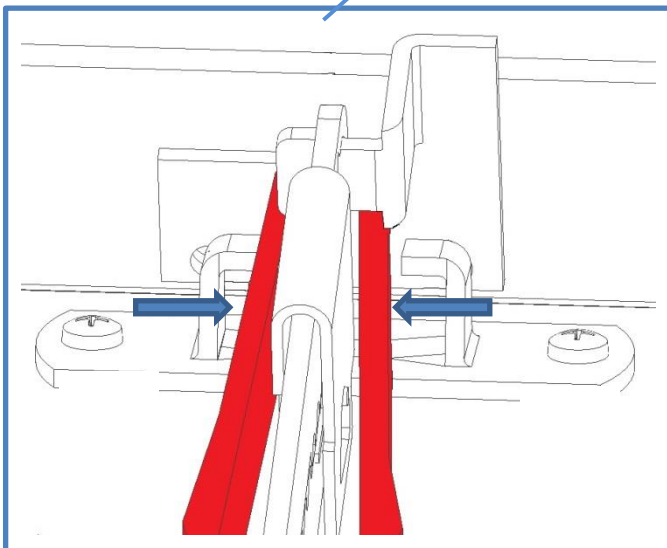
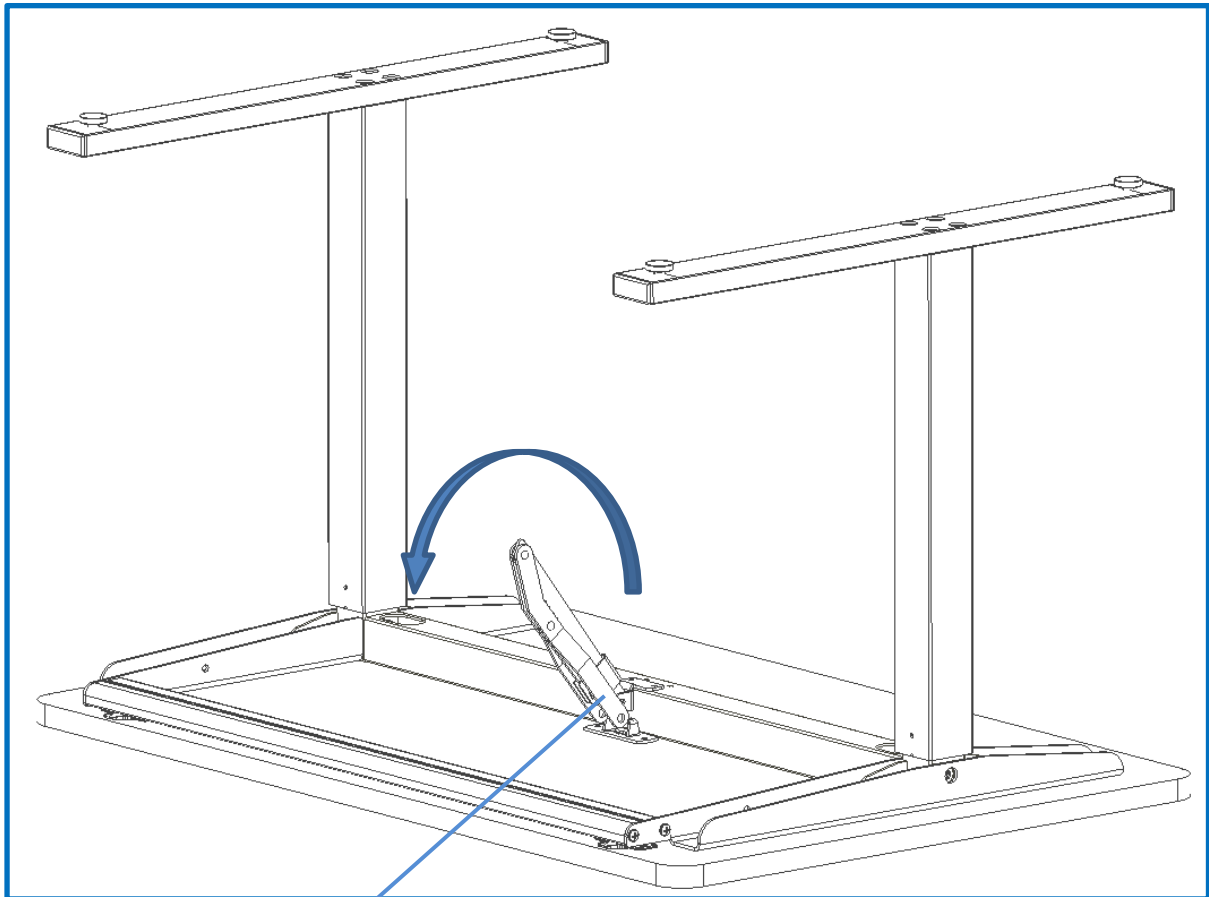
8 X



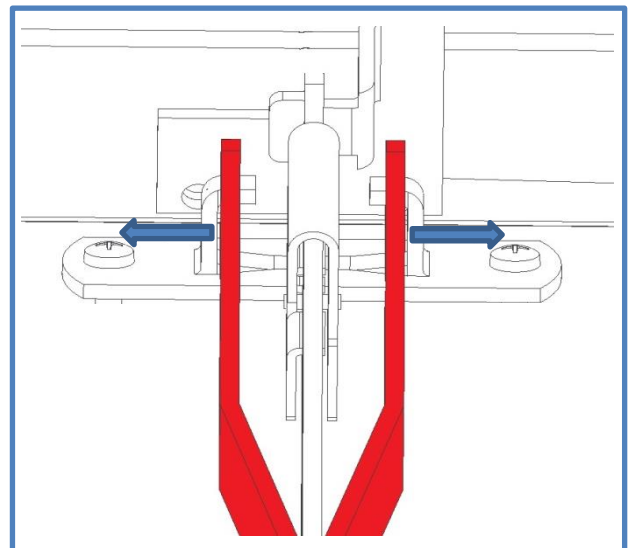
Die Pfeile auf den FüÙern müssen in Richtung der Vorderseite des Tisches zeigen.

### 3. Montage des Beschlages für die Kippfunktion

(die Abbildung zeigt einen 90x60cm Tisch. Bei einem 120x60 Tisch sind 2 Beschläge erforderlich)



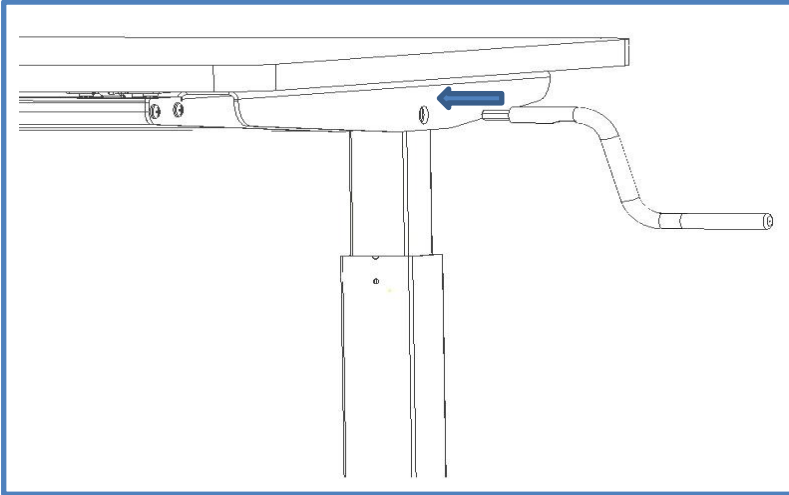
Die Arme des Kippbeschlages zusammen-drücken.  
Die Arme zwischen die Flügel des  
Beschlages führen, die an der Tischplatte montiert  
sind.



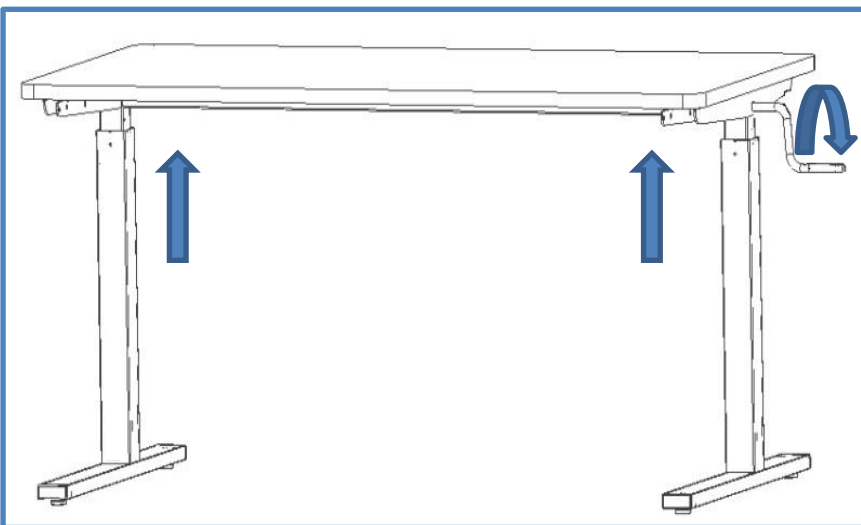
Man hört einen Klick, wenn die Löcher der Arme  
in die Flügel des Beschlages einrasten.

## 8. Höhenverstellung des Tisches

### 1. Montage der Kurbel



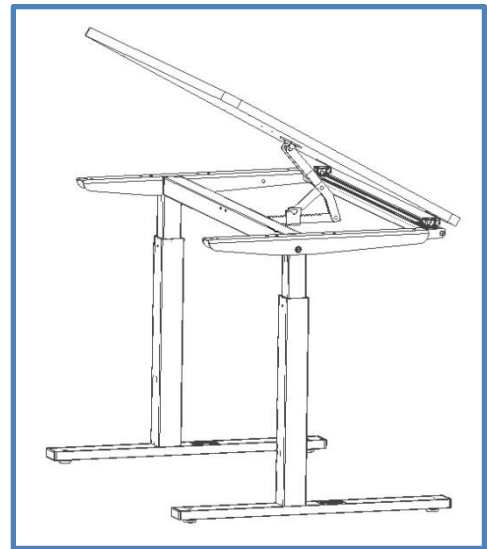
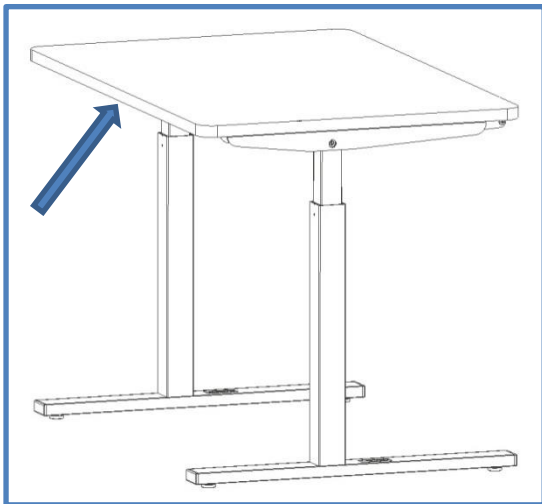
Die Höhenverstellung erfolgt durch manuelles Drehen der Kurbel auf der Seite des Tisches. Durch Drehen der Kurbel im Uhrzeigersinn, wenn sie auf der rechten Seite des Tisches angebracht ist, wird sich der Tisch nach oben bewegen.



## 9. Bedienung der Kippfunktion

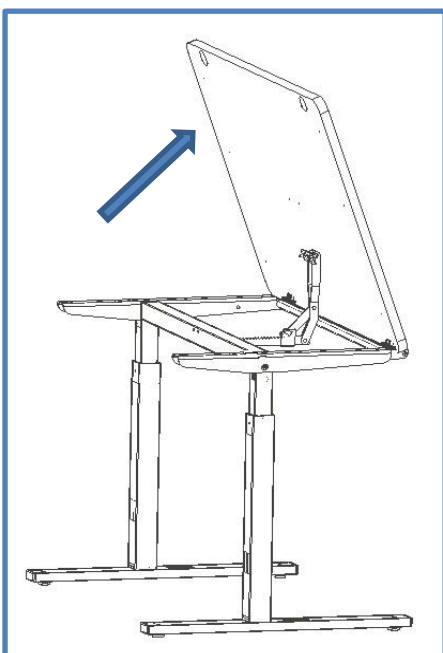
### 1. Kippen der Tischplatte

Die Hinter-kante der Tischplatte mit der Hand hochheben, bis der gewünschte Winkel erreicht wird.



### 2. Herabklappen der Tischplatte

Die Tischplatte bis zur höchsten senkrechten Position heben. Erst dann kann die Tischplatte in horizontaler Position angebracht werden.



### **Warnung!!**

Wenn sich die Tischplatte in der höchsten senkrechten Position befindet, nicht die Tischplatte loslassen! Die Tischplatte wird herabfallen. Die Tischplatte vorsichtig in horizontaler Position anbringen.

## 10. Funktionsprüfung

Nach beendiger Montage und vor Ingebrauchnahme muss eine komplette Überprüfung aller Funktionen des Tisches durchgeführt werden. Eine Funktionsprüfung ist danach mindestens einmal jährlich von kompetentem Personal durchzuführen:

1. Sicherstellen, dass die Montageanleitung befolgt wurde.
2. Überprüfen, ob alle Bolzen fest angezogen sind.
3. Sicherstellen, dass der Tisch nicht belastet ist.
4. Sicherstellen, dass keine Gegenstände die Bewegung des Tisches innerhalb des Höhenverstellbereiches hindern.
5. Die Kurbel wie in der Bedienungsanleitung gezeigt anbringen und den Tisch in die untere Position verstellen. Sicherstellen, dass die Bewegung gleichmäßig und ruhig erfolgt.
6. Danach den Tisch in die obere Position verstellen und sicherstellen, dass die Bewegung gleichmäßig und ruhig erfolgt

Nach erfolgreicher Durchführung dieser Funktionsprüfung kann der Tisch in Gebrauch genommen werden. Siehe „Hinweise zur Sicherheit“, Abschnitt 10.

## 11. Hinweise zur Sicherheit

- Der ErgoTisch darf nur von Personen benutzt werden, die diese Anleitung gelesen und verstanden haben.
- Der ErgoTisch ist ein Aktivitätstisch und darf nicht als Hebetisch oder Personenlifter verwendet werden.
- Den Tisch immer so verwenden, dass Schäden an Personen oder Gegenständen vermieden werden. Die Person, die den Tisch bedient, ist für die Vermeidung von Schäden oder Verletzungen verantwortlich.
- Sicherstellen, dass über und unter dem Tisch für die Höhenverstellung genügend Platz vorhanden ist.
- Nicht den Tisch bei Fehlern oder Schäden verwenden.
- Nicht den Tisch überlasten und sicherstellen, dass die Belastungsverteilung korrekt ist.
- Bei Funktionsprüfungen, Wartung oder Reparaturen darf der Tisch nicht belastet sein.
- Änderungen, die auf die Funktion oder den Aufbau des Tisches einwirken können, sind nicht gestattet.
- Montage, Wartung und Reparaturen dürfen nur von kompetentem Personal ausgeführt werden.
- Ist die Montage nicht gemäß dieser Anleitung ausgeführt worden, kann die Garantie ihre Gültigkeit verlieren.
- Nur Ropox Original-Ersatzteile verwenden. Werden andere Ersatzteile benutzt, kann die Garantie ihre Gültigkeit verlieren.

## 12. Reinigung/ Wartung

### 12.1 Reinigung des Rahmens

Den Rahmen mit einem gewrungenen Lappen mit lauwarmem Wasser und einem handelsüblichen Reinigungsmittel reinigen. Nicht Ätz- oder Schleifmittel oder schleifende Lappen, Bürsten oder Schwämme verwenden.

Nach Reinigung den Rahmen abtrocknen.

### 12.2 Reinigung der Tischplatte, Laminat

Die Laminatplatte mit einem weichen, in warmem Wasser gewrungenen Lappen mit einem nicht sulfonierten Spülmittel reinigen, da sulfonierte Spülmittel eine fettige Oberfläche ergeben. Flecke, die sich nicht mit Wasser entfernen lassen, können oft mit 50/50 Chlor und Wasser oder mit Aceton entfernt werden. Werden diese Mittel verwendet, muss der Raum gelüftet werden. Bitte beachten, dass der Tischrahmen mit diesen Mitteln nicht in Berührung kommen darf.

Flecke von Filzschreibern werden mit denaturiertem Spiritus entfernt. Bleistiftstriche sind mit einem weichen Radiergummi zu entfernen. Gewisse Chemikalien, Tinte und stark färbende Fruchtsäfte können nach einiger Zeit Verfärbung ergeben, weil sich die Farbpigmente an die Oberfläche binden.

Nie Stahlwolle, Scheuerpulver und ähnliche schließende Materialien oder Reinigungsmittel verwenden, die auf der Oberfläche ein Häutchen hinterlassen, wie z.B. Schmierseife.

Es empfiehlt sich, nach Reinigung das Laminat mit einem in reinem Wasser gewrungenen Lappen zu waschen und danach mit einem trockenen Lappen abzutrocknen.

### 12.3 Wartung



Funktionsprüfungen, Wartung und Reparaturen müssen von kompetentem Personal ausgeführt werden.

Der Tisch ist wartungsfrei. Bewegliche Teile des Rahmens sind dauergeschmiert. Aus Sicherheits- und Betriebssicherheitsgründen empfehlen wir eine jährliche Überprüfung des Rahmens:

- Überprüfen, ob alle Bolzen fest angezogen sind.
- Überprüfen, ob sich der Tisch ohne Probleme von der unteren bis zur oberen Position bewegt.

Nur Ropox Original-Ersatzteile verwenden. Werden andere Ersatzteile benutzt, kann die Garantie ihre Gültigkeit verlieren.

## **13. Fehlersuche**

### **13.1 Der Tisch ist locker oder instabil**

- Die Bolzen, die den Tisch zusammenhalten, sind nicht fest angezogen.
- Alle Bolzen des Rahmens nachziehen, vgl. Montageanleitung.

### **13.2 Der Tisch kann nicht in der Höhe verstellt/schräggestellt werden, Verstellung ist sehr schwierig**

- Sicherstellen, dass der Tisch nicht belastet ist.
- Den Tisch auf physische Überlastung oder physische Schäden überprüfen.

## 14. Zubehör

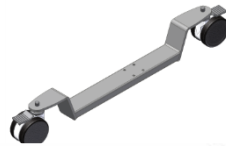
Rollen 4 erhöhen sich um 8cm:  
Warennummer 20-50340



Rollen, 4 Stück, erhöhen sich um 9cm:  
Warennummer 20-50300



Rollen auf Fuß 2 Stück:  
Warennummer 20-70502



Profil für Montage der

Armstütze auf A Tischen  
Für Tischgröße 90x60cm:  
Warennummer 20-70500



Profil für Montage der  
Armstütze auf A Tischen  
Für Tischgröße 120x60cm:  
Warennummer 20-70501



Armstütze  
einschl. Tasche und Haken:  
Warennummer 20-60520





Armstütze, feststellbar  
einschl. Tasche und Haken:  
Warennummer 20-60517



Stützlineal für die Modelle B + C +D

90x60cm B  
V-nr. 20-70509-1

90x60cm C + D  
V-nr. 20-70513-1

120x60cm B  
V-nr. 20-70510-1

120x60cm C + D  
V-nr. 20-70514-1



## 15. Reklamation

Siehe Allgemeine Verkaufs- und Lieferungsbedingungen auf [www.ropox.dk](http://www.ropox.dk)

### **ROPOX A/S**

Ringstedgade 221

DK – 4700 Næstved

Tel.: +45 55 75 05 00 Fax.: +45 55 75 05 50

E-mail: [info@ropox.dk](mailto:info@ropox.dk)

[www.ropox.dk](http://www.ropox.dk)