



Ropox Wickeltisch Maxi2

Bedienungsanleitung




Montageanleitung

Bewahren Sie diese Anleitung immer bei dem Produkt auf.


Inhaltsverzeichnis

1.	In dieser Anleitung verwendete Symbole	3
2.	Allgemeine Sicherheit	3
2.1	Etikett der Produkteinheit	5
3.	Allgemeine Anforderungen	6
3.1	Produktinformationen	6
3.2	Produktbeschreibung	6
3.3	Verwendungszweck	6
3.4	Vorgesehener Bediener	6
3.5	Wesentliche Leistung	7
3.6	Nicht-klinische Funktionen	7
3.7	Klinische Funktionen	7
3.8	Abmessungen des Produkts	7
3.9	Betrieb	9
4.	Montageanleitung	10
4.1	Installationsschnittstellen	10
4.1.1	<i>Positionierung von Wasserzufuhr, Abfluss und Strom</i>	<i>10</i>
4.2	Liste der Bauteile	11
4.3	Installation des Produkts	11
4.3.1	<i>Abmessungen</i>	<i>12</i>
4.3.2	<i>Montageanleitung</i>	<i>12</i>
4.4	Schaltplan	20
4.5	Restrisiken	21
5.	Leistungstest	22
6.	Sicherheitshinweise	22
7.	Fehlerbehebung	23
8.	Service und Wartung	23
8.1	Reinigung, Rahmen	23
8.2	Reinigung, Tischplatte	23
8.3	Wartung	24
8.4	Serviceplan, Betrieb und Wartung	25
9.	Ersatzteile	26
10.	Zubehör	26
11.	Umweltschutz	28
12.	Elektromagnetische Verträglichkeit	28
12.1	Geeignete Umgebungen	28
12.2	Nutzung neben oder auf anderen Geräten	29
12.3	Kabel	29
12.4	Tragbare HF-Geräte	29
13.	Beschwerden	29

1. In dieser Anleitung verwendete Symbole

Warnsymbol Hinweis auf eine potenziell gefährliche Situation. Wenn sie nicht vermieden wird, kann sie zu schweren Verletzungen oder zum Tod führen.	
Vorsichtssymbol Hinweis auf eine potenziell gefährliche Situation, die zu leichten oder mittelschweren Verletzungen führen kann. Sie kann auch dazu dienen, vor unsicheren Praktiken zu warnen.	
Benachrichtigungssymbol Dieses Symbol wird verwendet, um auf die korrekte Verwendung und Handhabung des Produkts hinzuweisen.	

2. Allgemeine Sicherheit

	<p>Diese Anleitung muss vor dem Gebrauch gelesen und verstanden werden. Bewahren Sie diese Anleitung immer in der Nähe des Produkts auf.</p> <p>Verwendung, Installation und Service dieses Produkts müssen in Übereinstimmung mit dieser Anleitung erfolgen, um Unfälle und schwere Verletzungen zu vermeiden.</p> <p>Verwenden oder handhaben Sie dieses Produkt niemals auf andere Weise als in dieser Anleitung beschrieben, da dies zu Gefahren für die persönliche Sicherheit und/oder zu Schäden am Produkt führen kann.</p> <p>Personen, die dieses Produkt installieren und/oder benutzen, entweder als Bediener oder als Benutzer, sollten über die notwendigen Sicherheitsinformationen verfügen und Zugang zu dieser Anleitung haben.</p> <p>Wenn das Netzkabel beschädigt ist, muss es vom Hersteller, seinem Kundendienst oder einer ähnlich qualifizierten Person ersetzt werden, um eine Gefährdung zu vermeiden.</p>
--	---



Führen Sie keine Reparaturen, Demontage- oder Montagearbeiten, Erweiterungen, Neueinstellungen oder Änderungen am Produkt durch, die über die in dieser Anleitung beschriebenen hinausgehen. Diese müssen von Ropox oder von Ropox autorisiertem Personal durchgeführt werden. Führen Sie keine Servicearbeiten durch, während das Gerät in Betrieb ist.

Kinder dürfen nicht mit oder auf dieser Anwendung spielen. Die Reinigung und Wartung durch den Benutzer darf nicht von Kindern ohne Aufsicht durchgeführt werden.

Verwenden Sie das Produkt nicht, wenn es Mängel aufweist oder beschädigt wurde. Verwenden Sie das Produkt erst dann, wenn es repariert oder ersetzt wurde.

Wenn das Steuergerät ungewöhnliche Geräusche oder Gerüche von sich gibt, schalten Sie sofort die Netzspannung ab.

Achten Sie darauf, dass die Kabel nicht beschädigt werden.

Die Produkte dürfen nur in einer Umgebung eingesetzt werden, die ihrem IP-Schutz entspricht.



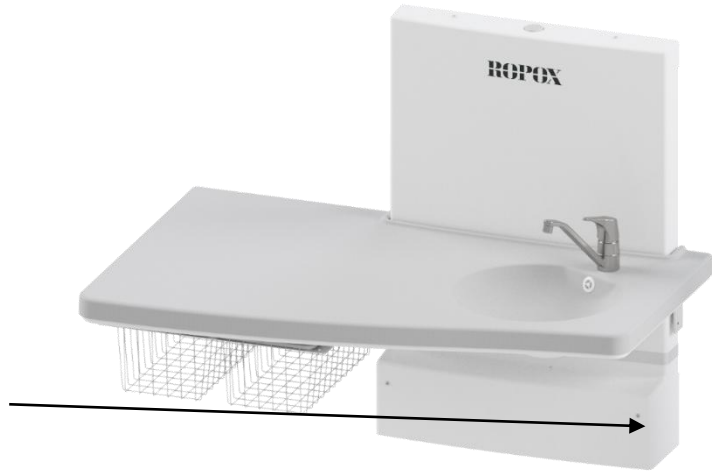
Die Informationen in dieser Anleitung beruhen auf einer korrekten Installation gemäß den Installationsanweisungen für dieses Produkt.

Ropox kann nicht haftbar gemacht werden, wenn das Produkt in einer Weise verwendet wird, die von den Angaben in dieser Anleitung und/oder der Installationsanleitung abweicht.

Ropox behält sich das Recht vor, diese Anleitung und die Referenzdokumente ohne vorherige Ankündigung zu ändern.

2.1 Etikett der Produkteinheit

ROPOX REF 50-XXXXX-X SN XXX-XXXX
Puslebord Maxi 2 2022-08
 Ropox A/S, Ringstedgade 221, DK- 4700 Naestved
 WEB.: www.ropox.dk Tlf.: +45 5575 0500, E-mail: info@ropox.dk
 U In: 230V~ 50/60Hz, Max 1.5 A IPX4
 Ropox Puslebord Maxi 2 – 90 cm
 Elektrisk Højdejusterbar 60 cm, 40 – 100 cm
 Max Load: 75 kg, Mass of Product: 53 kg



	Dieses Produkt trägt die CE-Kennzeichnung gemäß: Richtlinie 2006/42/EG des Rates über Maschinen
	Name und Anschrift des Herstellers
	Datum der Herstellung
	Lagernummer
	Seriennummer
	Betriebsintervall von elektrisch betriebenen Geräten. Die Benutzung von elektrisch höhenverstellbaren Geräten darf maximal 2 Minuten dauern, gefolgt von einer 18-minütigen Pause.
	Anwendungsteil Typ B
	Lesen Sie die Anleitung für wichtige sicherheitsrelevante Informationen, Warnungen und Sicherheitsvorkehrungen.
	Klasse II, doppelt isolierte elektrische Bauteile.
	Nicht als unsortierter Siedlungsabfall entsorgen. Das Produkt muss an einer ausgewiesenen Recycling-Station abgegeben werden.
	Die Betriebs- und Lagertemperaturen dürfen 5–40 °C nicht überschreiten.

3. Allgemeine Anforderungen

3.1 Produktinformationen

Hersteller	Ropox A/S Ringstedgade 221, DK-4700 Næstved +45 55 75 05 00 E-Mail: Info@ropox.com		
Produktmodelle	Teilenummer	Modell	Konfiguration
	50-50670 50-50672	Wickeltisch Maxi2 Wickeltisch Maxi2	130 cm 90 cm
Erwartete Lebensdauer	5 Jahre		
Klassifizierung von Anwendungsteilen	Anwendungsteil Typ B		
Höhenverstellung	40–100 cm		
Maximales Benutzergewicht	75 kg / 165 lbs		
Stromversorgung	230 V~, 50/60 Hz		
I in	Max. 1,5A		
Unterbrechung	2 Min. Nutzung / 18 Min. Pause		
IP-Klassifizierung	IPX4		
Temperaturbereich der Umgebung	+5 °C bis +40 °C Transport und Lagerung +5 °C bis +40 °C Betrieb		
Relative Luftfeuchtigkeit	20 % bis 80 % – nicht kondensierend		
Vorgesehene Umgebungen	Dieses Produkt ist nur für die Verwendung in folgenden Bereichen vorgesehen: Privathaushalte Kindertagesstätten oder ähnliche Einrichtungen		
Materialien in Kontakt mit dem Benutzer	Tischplatte	ABS/PMMA	
	Rahmen Mischbatterie	Geschweißtes Stahlrohr St. 37, Edelstahl und Aluminium Messing	
Zubehör	50-50680	Matratze für Wickeltisch, 90cm	
	50-50681	Matratze für Wickeltisch, 130cm	
	50-50685	Adapterrahmen für Wickeltisch Maxi 2 – 20 cm von der Wand	
	50-50682	Seitenverkleidung, weißes Laminat – 82 x 105 cm	
	50-50683	Seitenverkleidung, weißes Laminat – 61x105cm	
	50-50688	Seitlicher Bettschutz für Wickeltisch 130 cm	
	50-50699	Seitlicher Bettschutz für Wickeltisch 90 cm	
	50-14684	Mischbatterie – berührungslos	
	50-50694	Mischbatterie – mit Duschkopfverlängerung	
	50-50702	2-Stufen-Leiter	
	50-50690	Handsteuerung mit Spiralkabel	
	50-50697	Korbeinheit ohne Waschbecken	
50-50696	Korbeinheit mit Waschbecken		

3.2 Produktbeschreibung

Der Ropox Wickeltisch Maxi2 ist ein höhenverstellbarer Wickeltisch, der es der Pflegekraft erleichtert, das Kind in einer bequemen Höhe zu wickeln oder anzuziehen.

3.3 Verwendungszweck

Der Ropox Wickeltisch Maxi2 ist ein höhenverstellbarer Wickeltisch, der speziell für Benutzer entwickelt wurde, die Kinder mehrmals am Tag wickeln oder anziehen müssen. Die Höhenverstellung ist elektrisch, wodurch der Wickeltisch weniger anstrengend in der Höhe zu verstellen ist. Da der Tisch elektrisch verstellbar ist, kann er verwendet werden, um Kinder auf die gewünschte Höhe zu heben, ohne dass man das Kind selbst hochheben muss.

3.4 Vorgesehener Bediener

Das Lesen und Verstehen dieser Anleitung ist eine ausreichende Schulung für den vorgesehenen Bediener. Kinder sind in dieser Definition ausgeschlossen.

3.5 Wesentliche Leistung

Das Produkt hat keine wesentliche Leistung, da für den Patienten und den Benutzer kein Risiko besteht, wenn das Produkt seine Funktion/Leistung verliert.

3.6 Nicht-klinische Funktionen

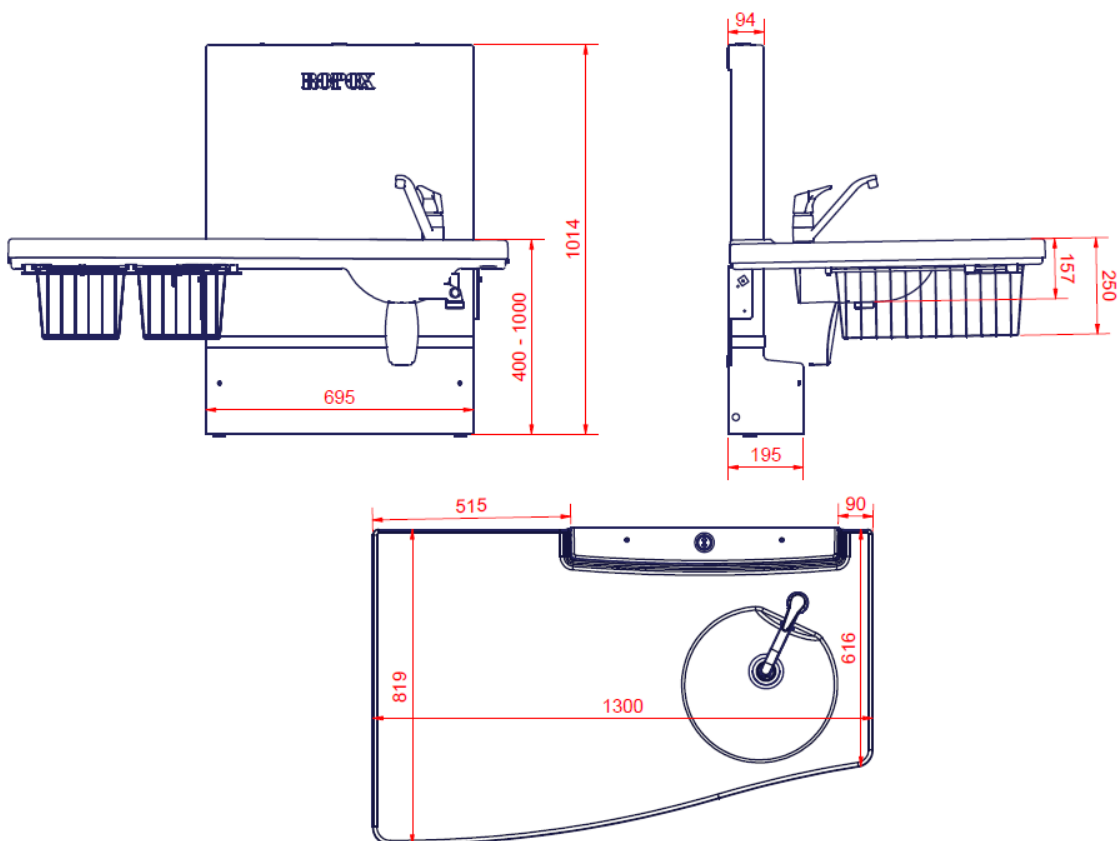
Die Höhenverstellung bietet eine bessere Ergonomie für den Benutzer.

3.7 Klinische Funktionen

Das Produkt hat keine klinischen Funktionen.

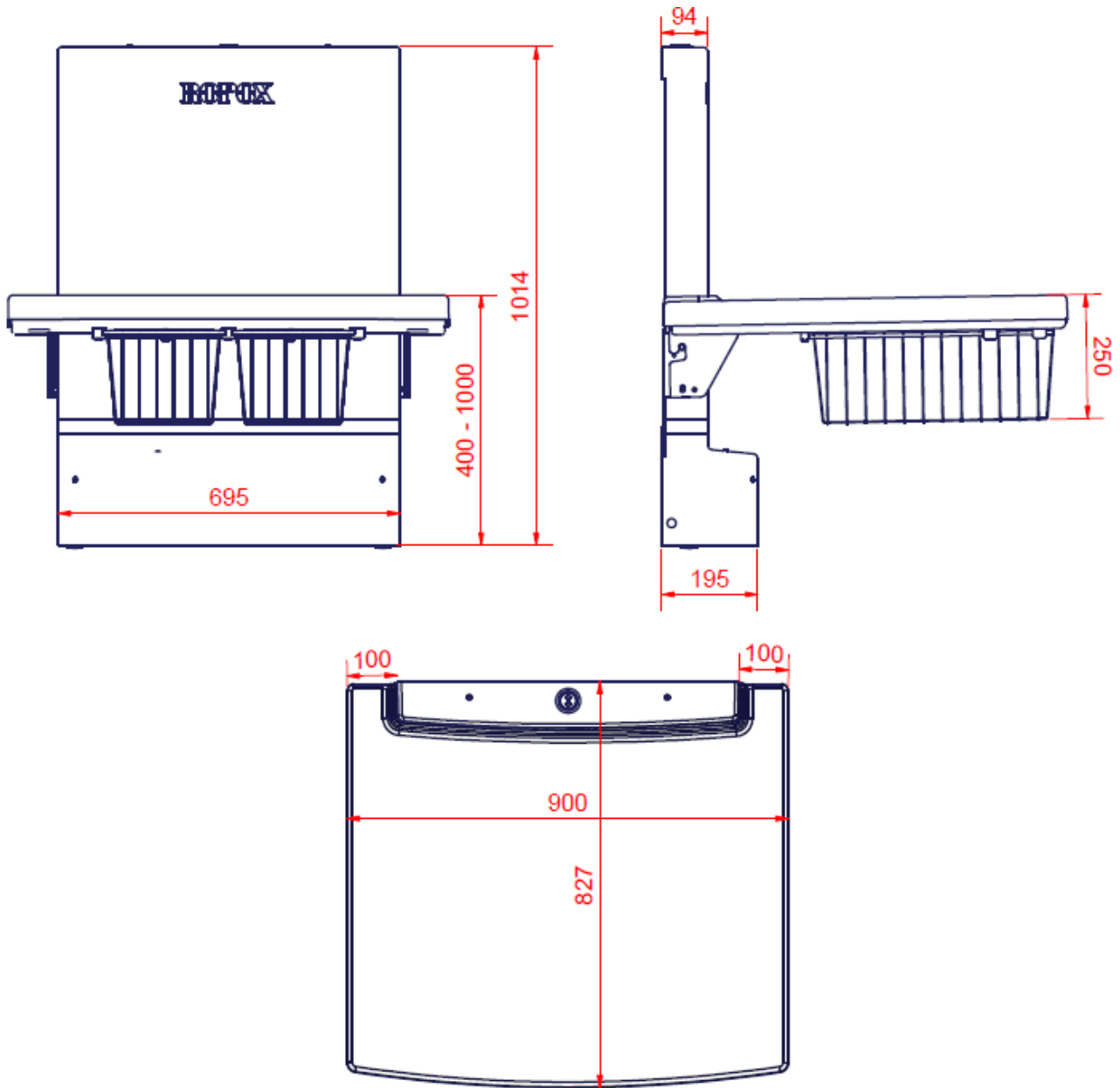
3.8 Abmessungen des Produkts

50-50670 (130 cm)



Hinweis! Alle Abmessungen in mm

50-50672 (90 cm)



Hinweis! Alle Abmessungen in mm

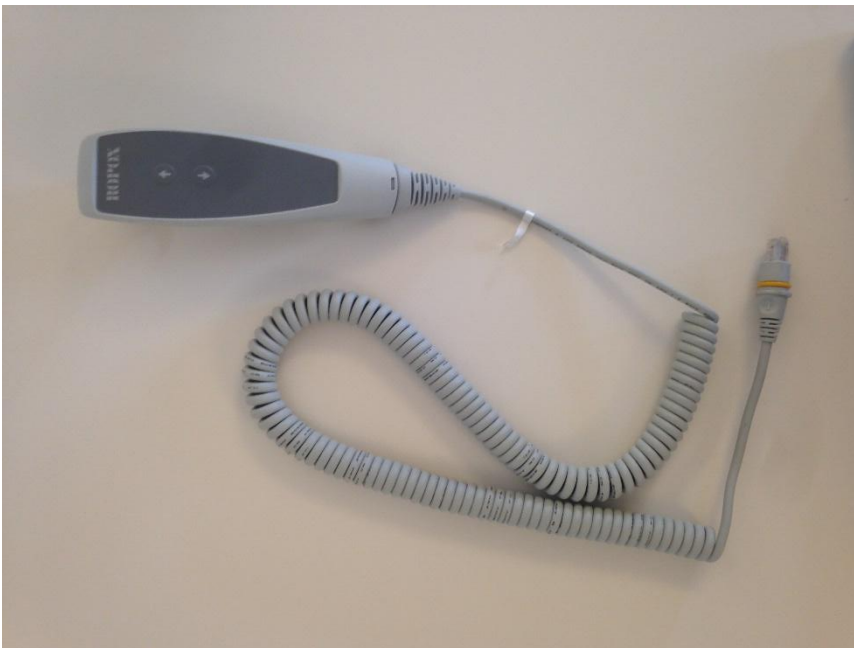
3.9 Betrieb

Drücken Sie das Aufwärts-Symbol, um das Produkt anzuheben, und das Abwärts-Symbol, um es abzusenken. Die Bewegung stoppt, sobald die Taste losgelassen wird.

Fester Steuerschalter (Standard)



Handsteuerung mit Spiralkabel (Option)



Warnung!

Das Produkt sollte immer in der Lage sein, den gesamten Bewegungsbereich zu durchlaufen, ohne mit Gegenständen zu kollidieren. Andernfalls wird die Stabilität des Produkts beeinträchtigt und es besteht die Gefahr, dass Körperteile gequetscht werden.

Es sollte besonders darauf geachtet werden, dass sich keine Kinder oder Erwachsenen unter dem Gerät befinden, da es zu schweren Verletzungen durch Einklemmen kommen kann.

4. Montageanleitung

4.1 Installationsschnittstellen

Konstruktion

Die Wand muss aus einem zum Verschrauben geeigneten Material bestehen. Belastungsgeprüft nach der Maschinenrichtlinie. Das maximale Benutzergewicht beträgt 75 kg / 165 lbs.

Max. Belastung der oberen Schrauben: 20 kg / 44 lbs / Schraube.

Stromversorgung

Die empfohlene Positionierung des Stromanschlusses in der Wand ist unten zu sehen.

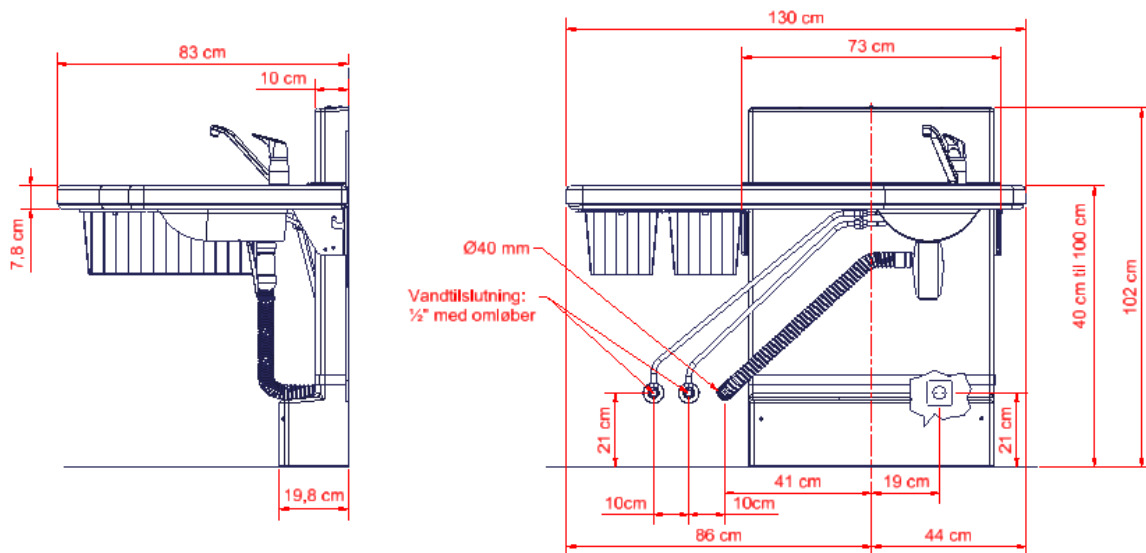
Wasser

Der Abfluss ist Ø40. Das Produkt wird mit einem Abflussreduzierstück Ø40/Ø32 geliefert, das bei Bedarf verwendet werden kann.

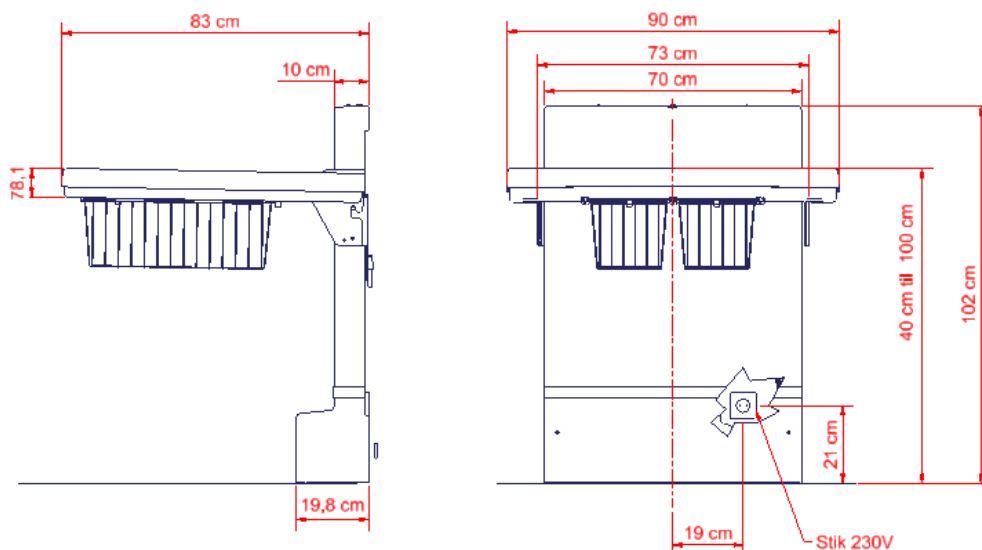
Wir empfehlen die Positionierung der Wasser- und Abflussinstallationen wie abgebildet. Alle Schläuche für Wasser- und Ablaufinstallationen müssen flexibel sein, um eine ungehinderte Bewegung innerhalb des Höhenverstellbereichs von 40–100 cm zu gewährleisten.

4.1.1 Positionierung von Wasserzufuhr, Abfluss und Strom

50-50670



50-50672



4.2 Liste der Bauteile

Ropox Wickeltisch Maxi 2

50*50670-278 Hubeinheit 1 Stck.

Inkl.

50*50670-238

Obere Abdeckung für die Hubeinheit
Untere Abdeckung für Hubeinheit

1 Stck.
1 Stck.

50*50670-254

Tischplatten-Einheit für 50-50670

1 Stck.

oder

50*50670-258

Tischplatten-Einheit für 50-50672

1 Stck.

Inkl.

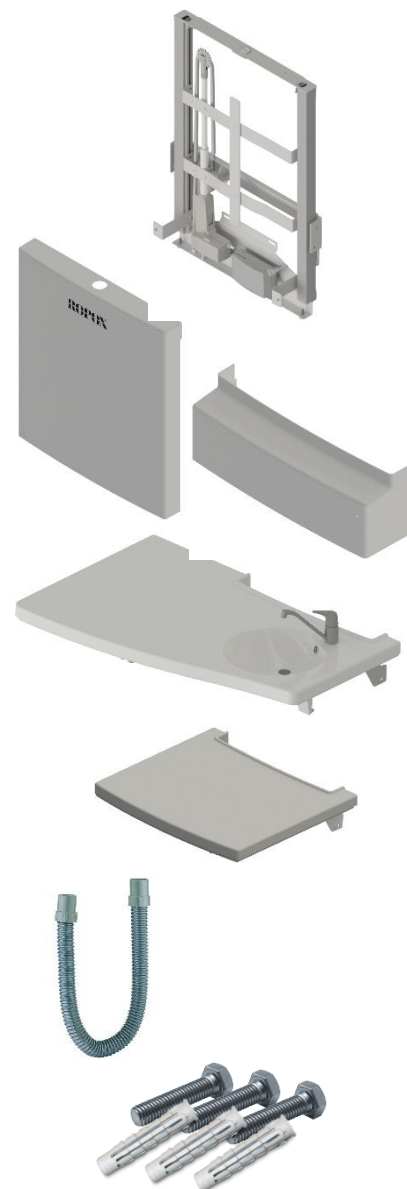
97001160

Flexibler Ablaufschlauch Ø40/40, 40-110cm

1 Stck.

Sonstiges

Schrauben und Dübel



4.3 Installation des Produkts



Warnung!

Vergewissern Sie sich vor dem Gebrauch immer, dass das Netzkabel und das Handsteuerungskabel frei verlegt werden können, ohne dass die Gefahr besteht, dass das Produkt durch die Bewegung gequetscht oder getrennt wird.



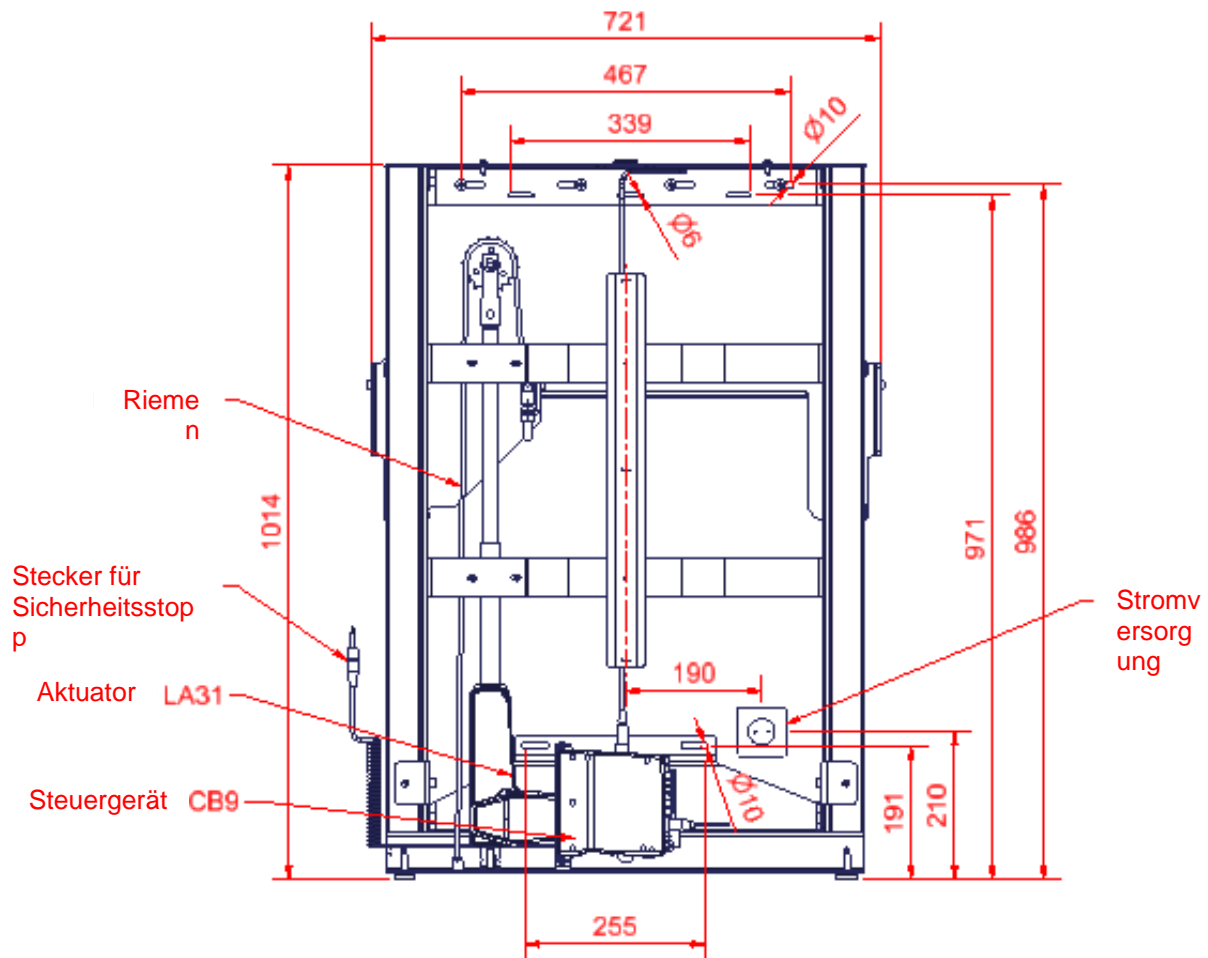
Vorsicht!

Wenn das Gerät an das Stromnetz angeschlossen ist, muss es so aufgestellt werden, dass der Bediener das Gerät während des Betriebs im Notfall abschalten kann.

Überprüfen Sie vor der Montage, ob alle Teile gemäß der Liste der Bauteile vorhanden sind.

Die Installation muss von qualifiziertem Personal durchgeführt werden.

4.3.1 Abmessungen



4.3.2 Montageanleitung

Die Löcher für die Befestigung können an der Wand markiert werden, vier Möglichkeiten oben und zwei unten im Rahmen. Stellen Sie den Rahmen an die Wand und achten Sie darauf, dass er waagrecht steht. Der Rahmen steht auf zwei verstellbaren Füßen. Die Löcher im Rahmen haben alle einen Durchmesser von 10 mm. Entfernen Sie den Rahmen und bohren Sie die Löcher.

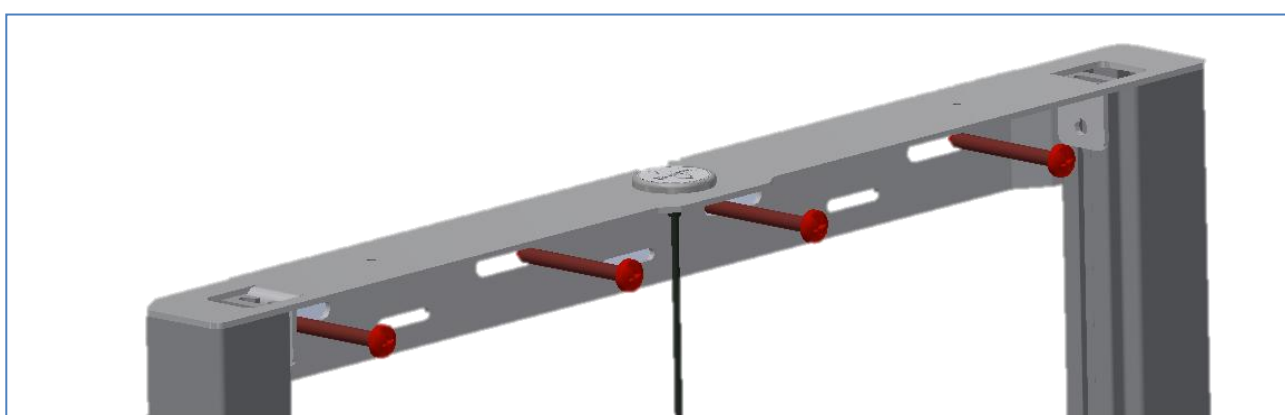
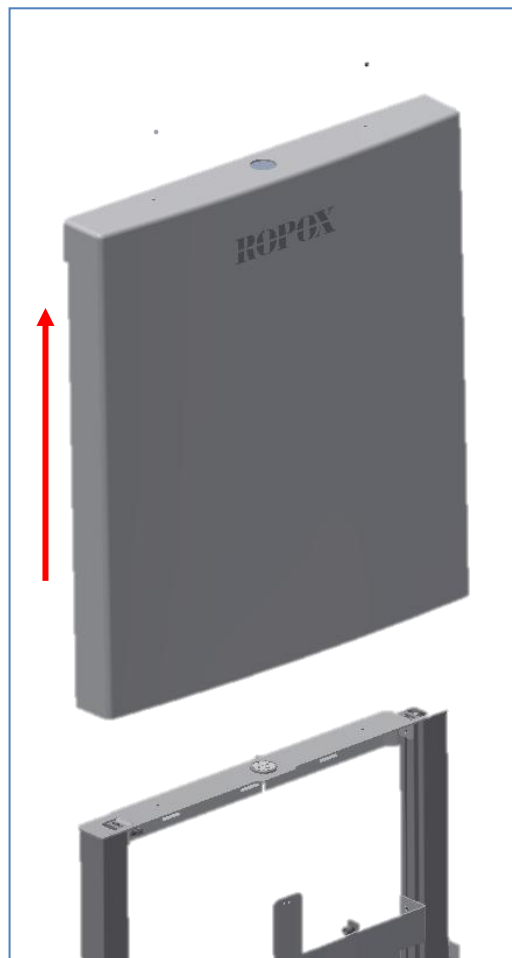
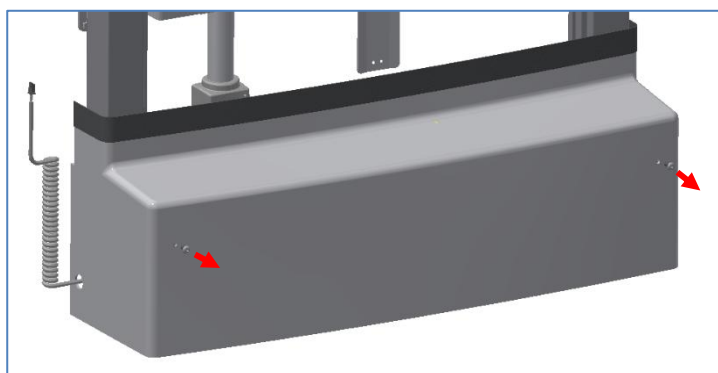
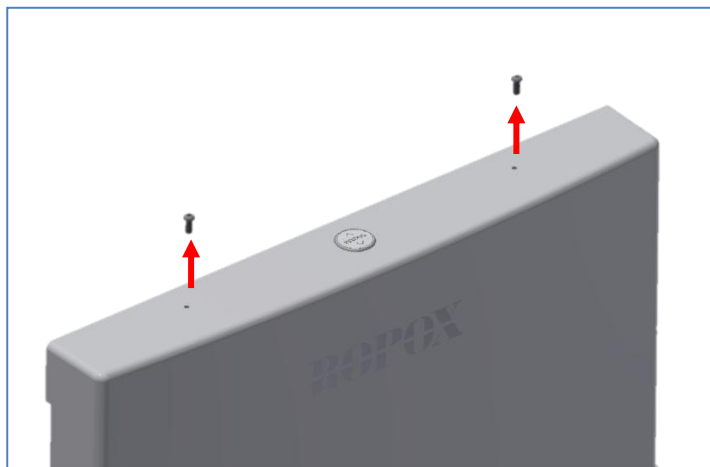
Der Wickeltisch wird zusammen mit einem Satz (8 Stück) Schrauben und Dübeln geliefert, die für die Montage des Geräts in einer Betonwand verwendet werden. Der Installateur muss stets das Material, den Zustand und die Festigkeit der Wand prüfen und geeignete Schrauben und Dübel verwenden.

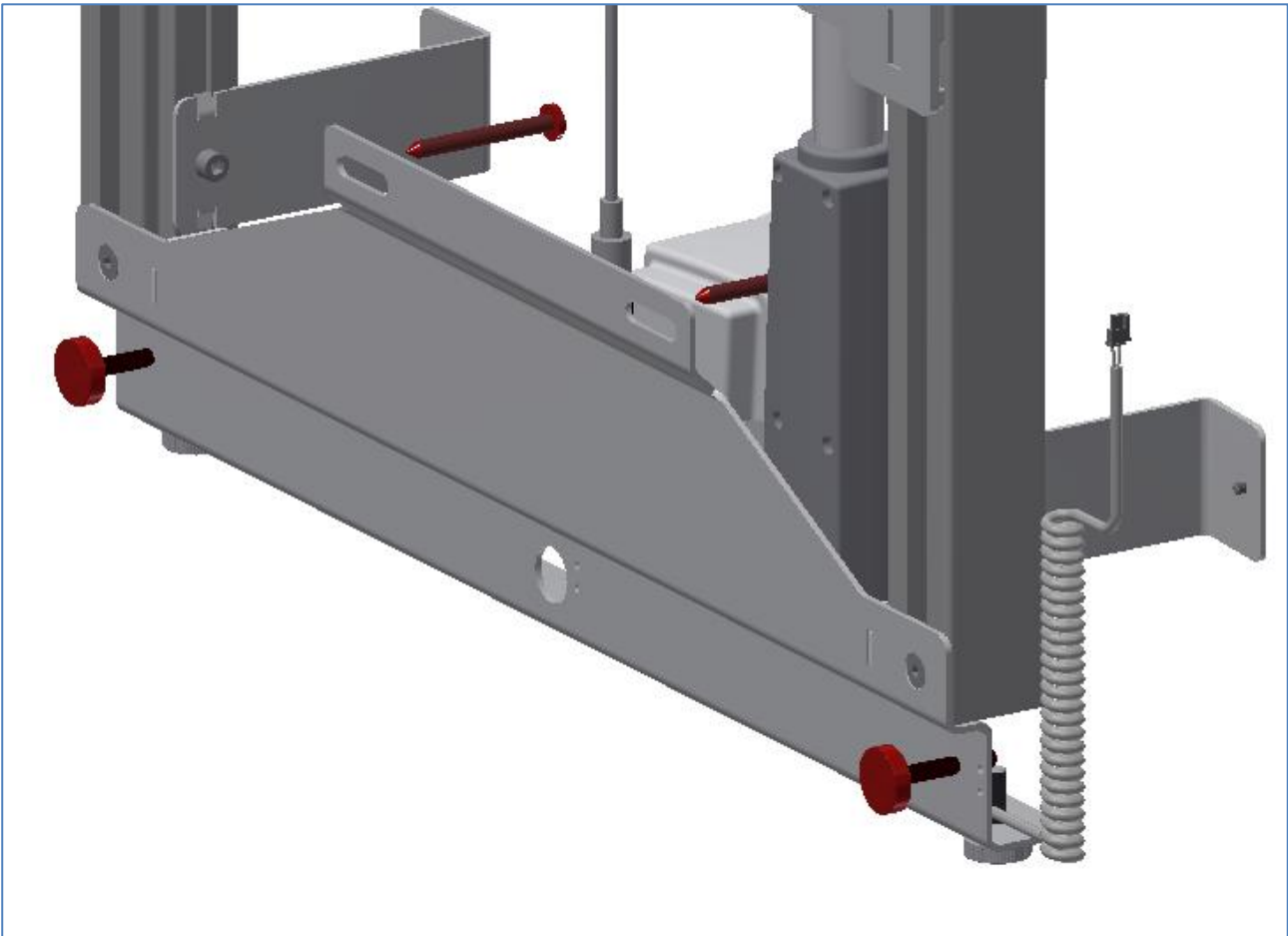
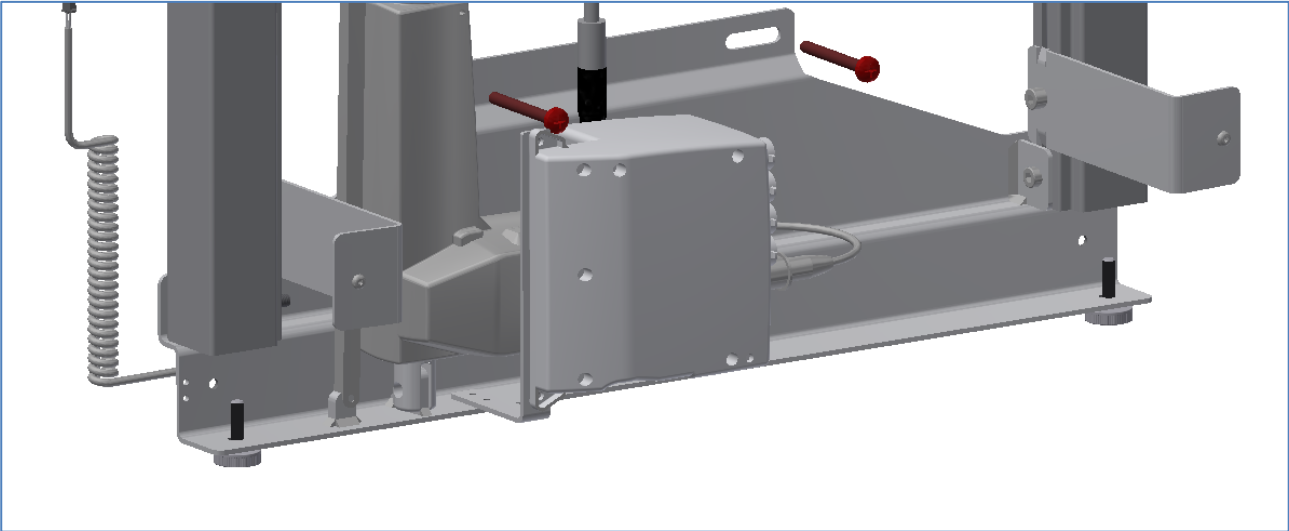


Vorsicht!

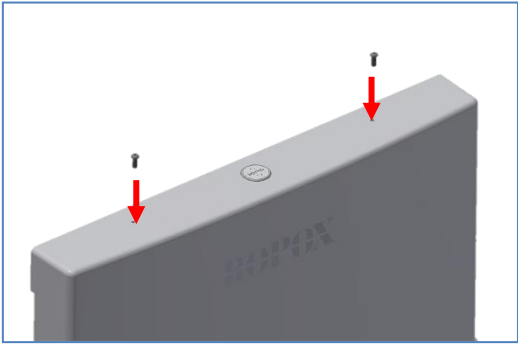
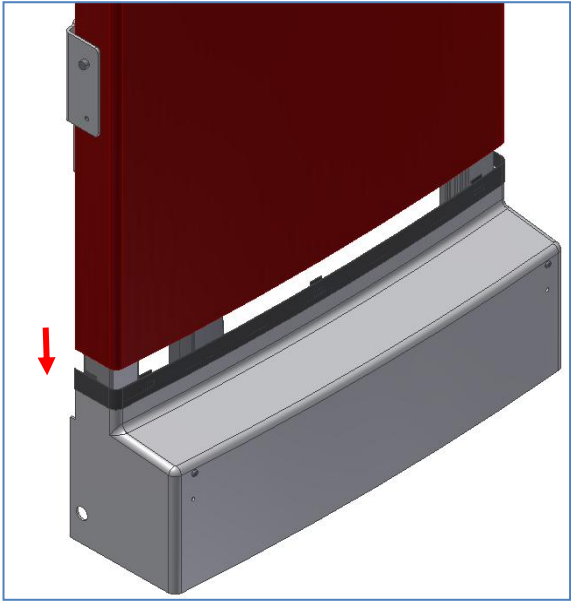
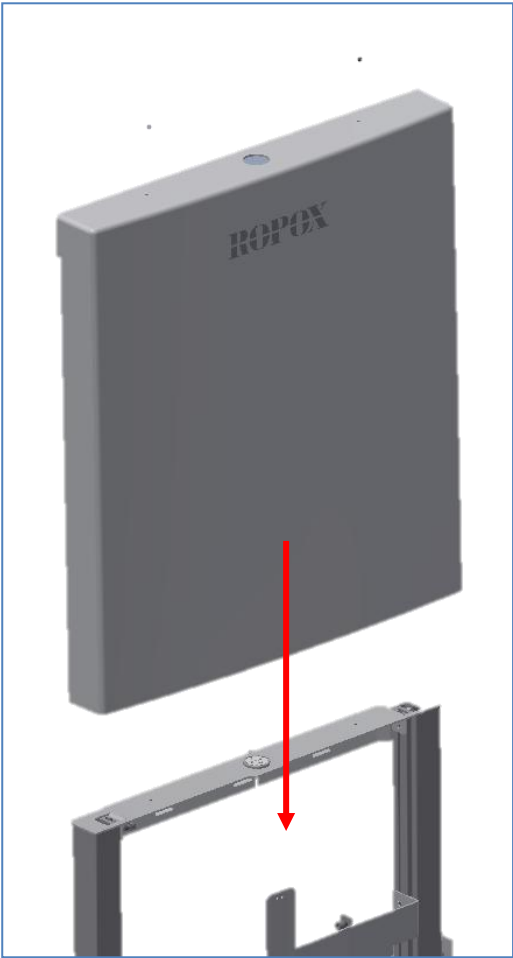
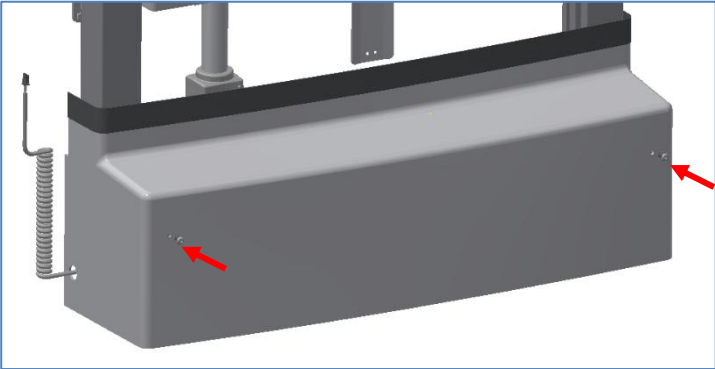
Vergewissern Sie sich, dass kein Staub oder andere Hindernisse die Rollen, die Kette, das Ritzel oder die Gasfedern behindern. Dies kann zu Fehlfunktionen führen und das System beschädigen.

1. Entfernen Sie zunächst die äußeren Abdeckungen von der Hubeinheit. Wenn dann festgelegt ist, wo das Gerät im Raum angebracht werden soll, wird es an der Wand montiert. Stellen Sie sicher, dass das Gerät eben steht. Dies kann mit den Einstellschrauben an der Unterseite und an der Wand erfolgen. Denken Sie auch daran, wo der Strom platziert werden soll.

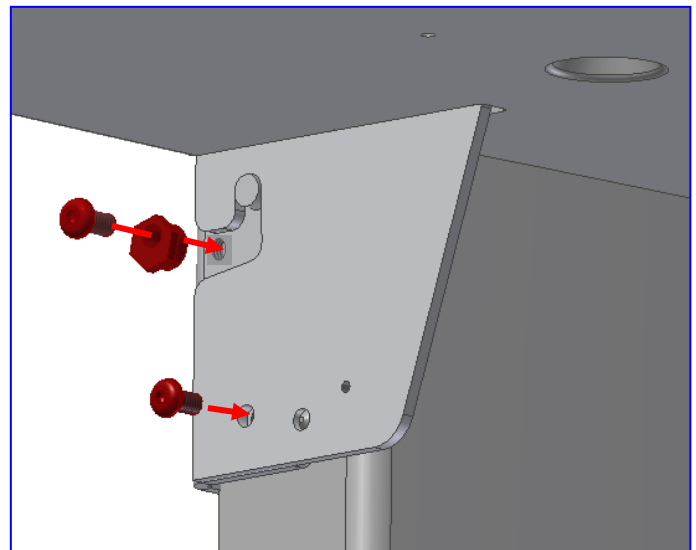
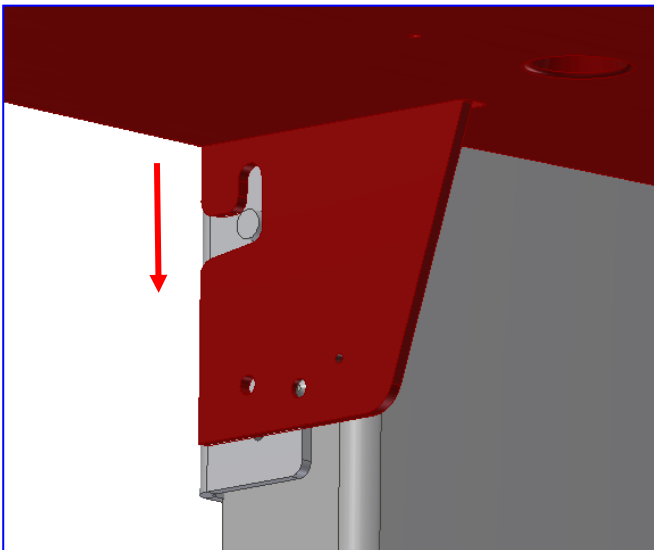
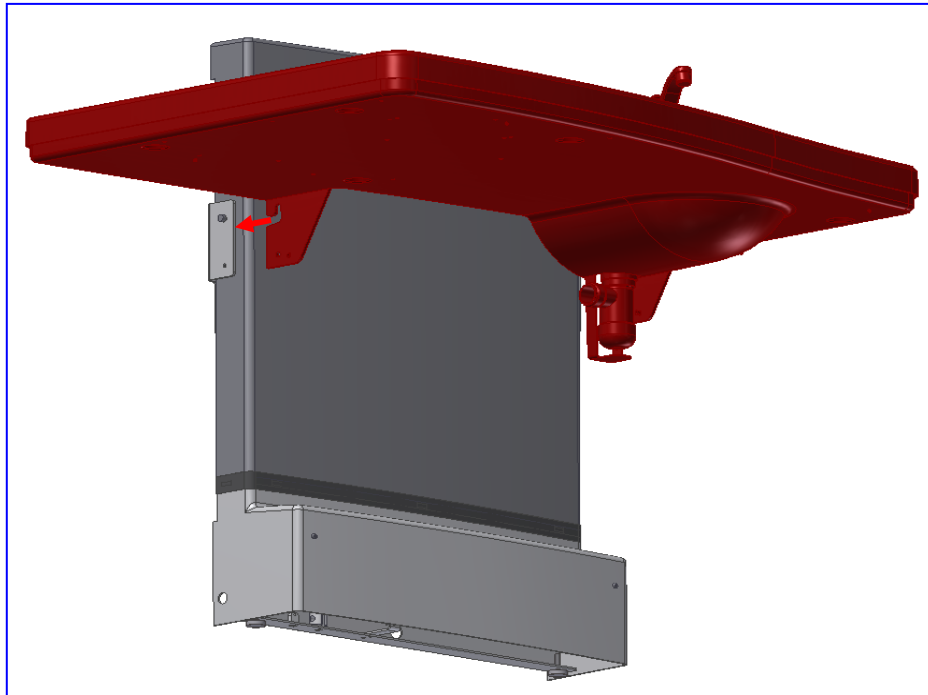




2. Montieren Sie die äußeren Abdeckungen wieder. Beginnen Sie mit der unteren Abdeckung.



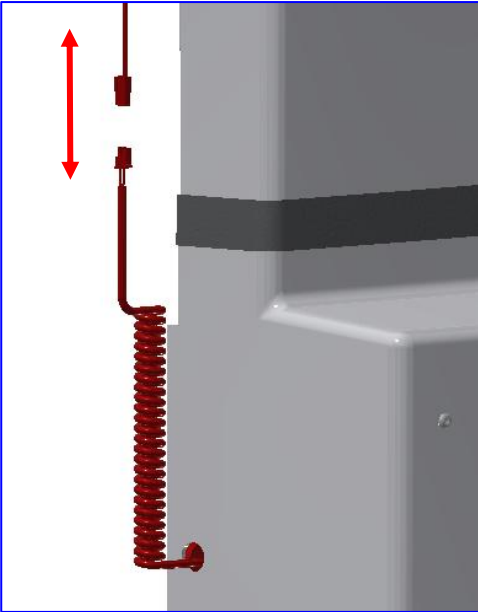
3. Die Tischplatten-Einheit kann nun auf die Hubeinheit montiert werden. Die Tischplatten-Einheit wird vormontiert geliefert.



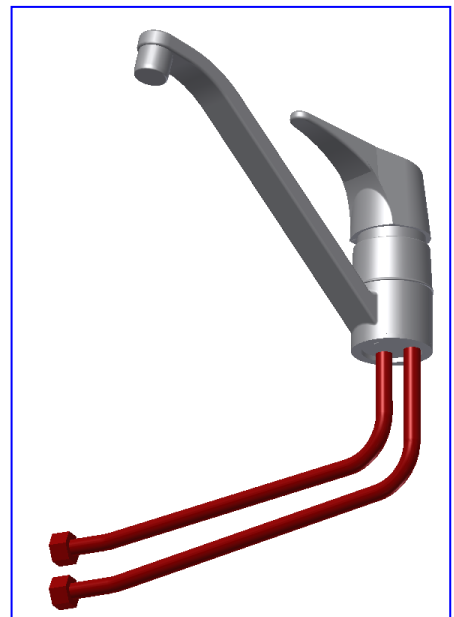
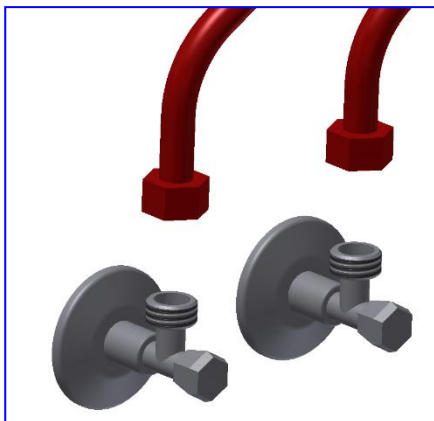
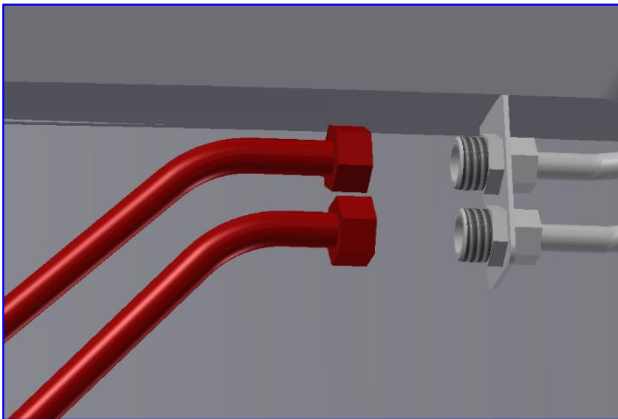
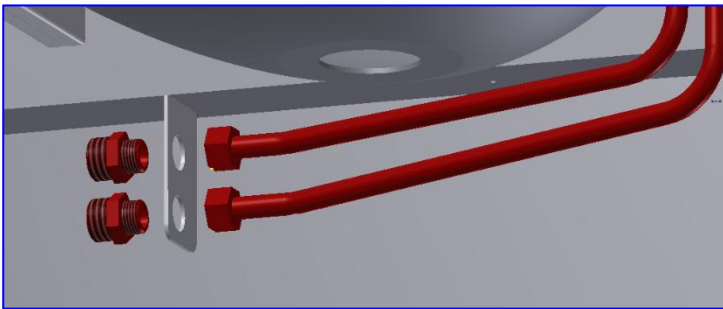
Vorsicht!

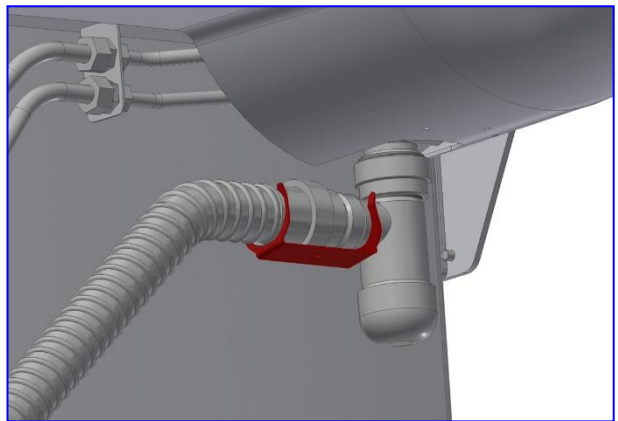
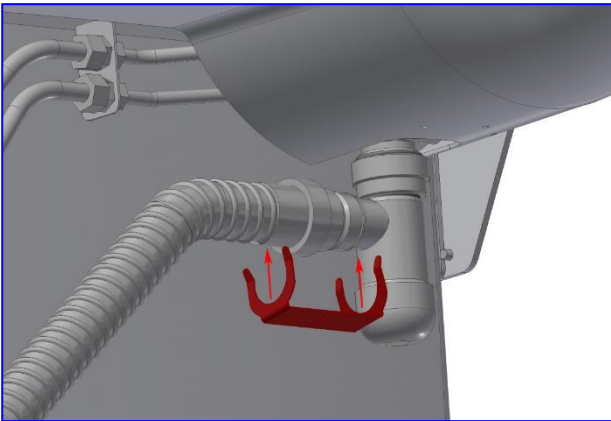
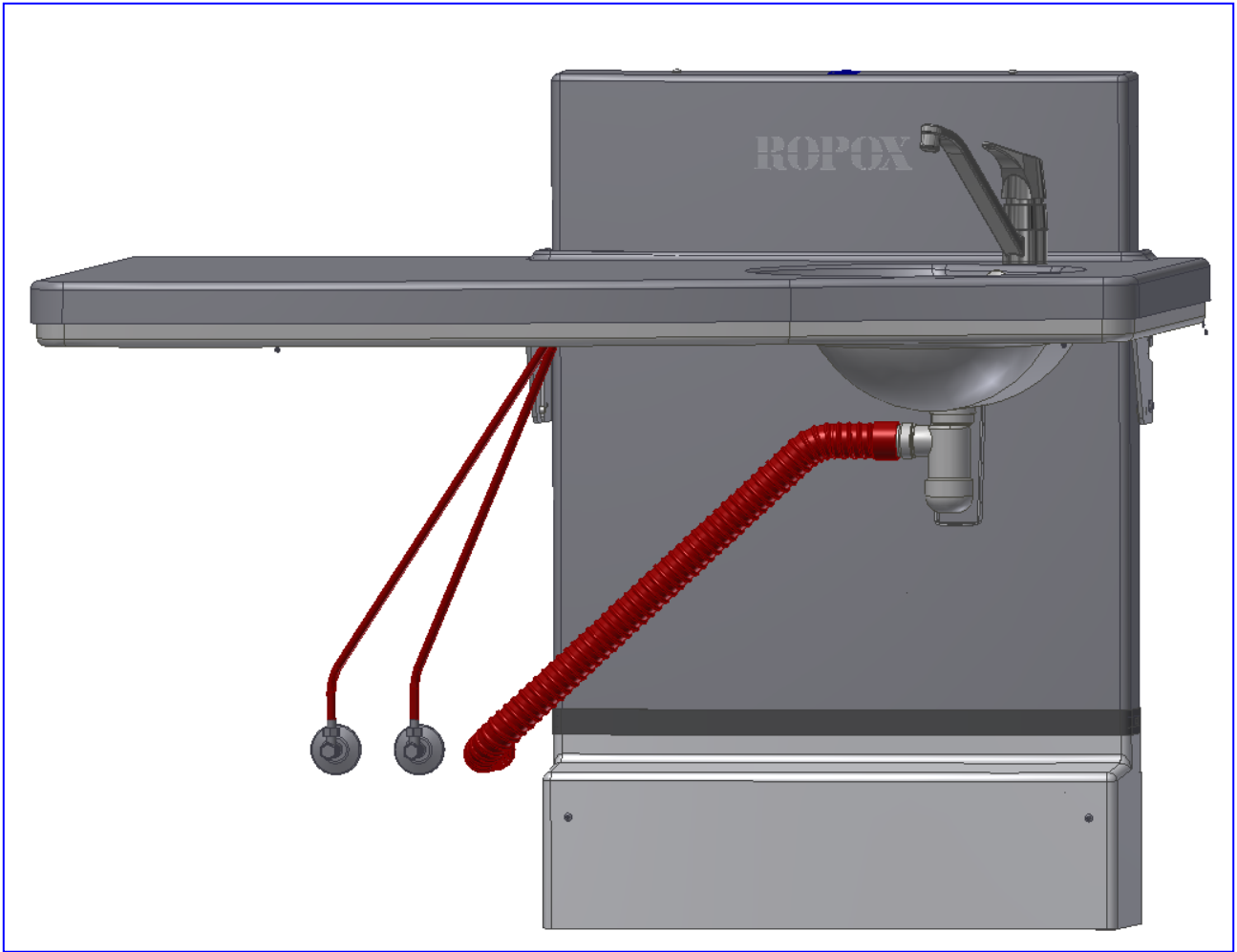
Wenn die Tischplatte montiert ist, messen Sie den Abstand zwischen der Tischplatte und der Wand. Der Abstand darf höchstens 4 mm betragen. Wenn er mehr als 4 mm beträgt, besteht die Gefahr des Einklemmens/Quetschens. Die Tischplatte wird mit einem Klettverschluss befestigt und kann durch Ziehen nach oben verstellt werden. Wenn das Oberteil frei ist, positionieren Sie es so, dass nach dem Wiederanbringen ein Abstand von 4 mm oder weniger besteht!

4. Schließen Sie das Sicherheitsstoppkabel wie abgebildet an.

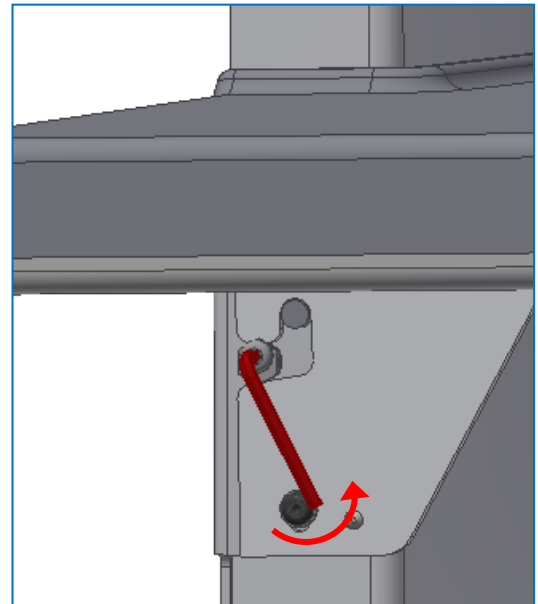
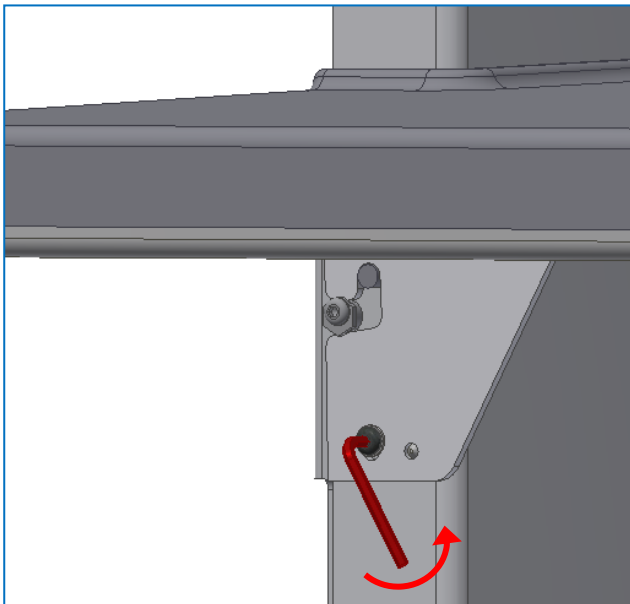
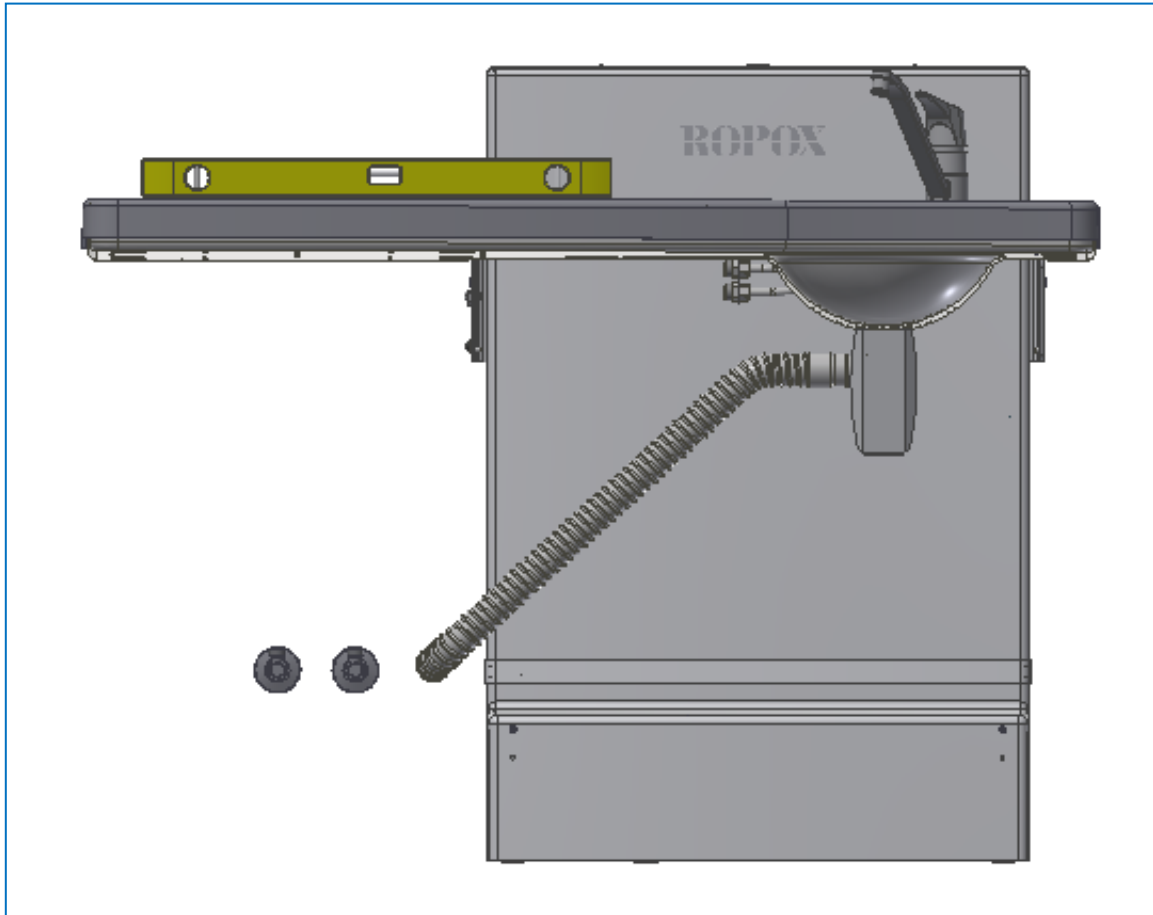


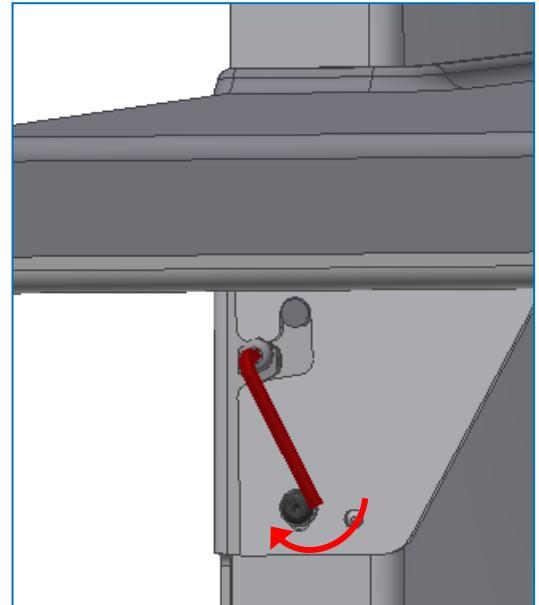
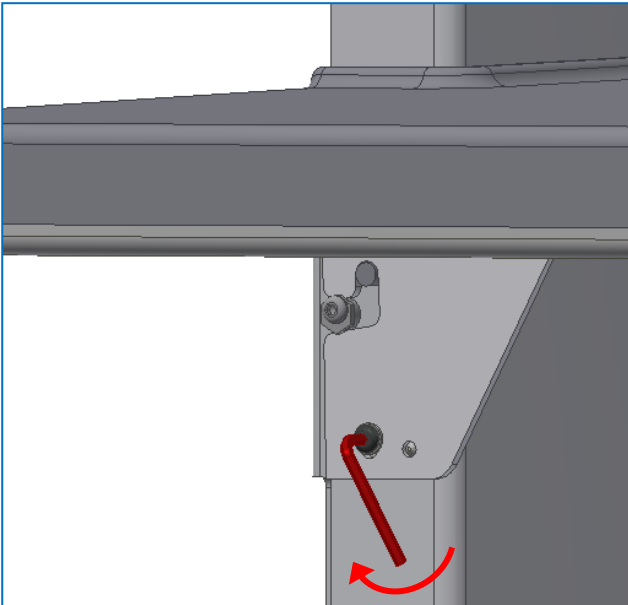
5. Das Wasser und der Abfluss können nun montiert werden. Ablaufschläuche und Wasserschläuche sind im Lieferumfang des Produkts enthalten.





6. Der Wickeltisch ist jetzt installiert. Wenn die Tischplatten-Einheit immer noch nicht waagrecht ist, kann man es nachjustieren. Dies geschieht durch Anziehen/Lösen der Schrauben an den Seiten.





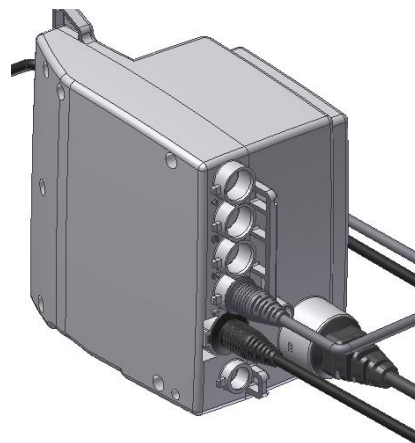
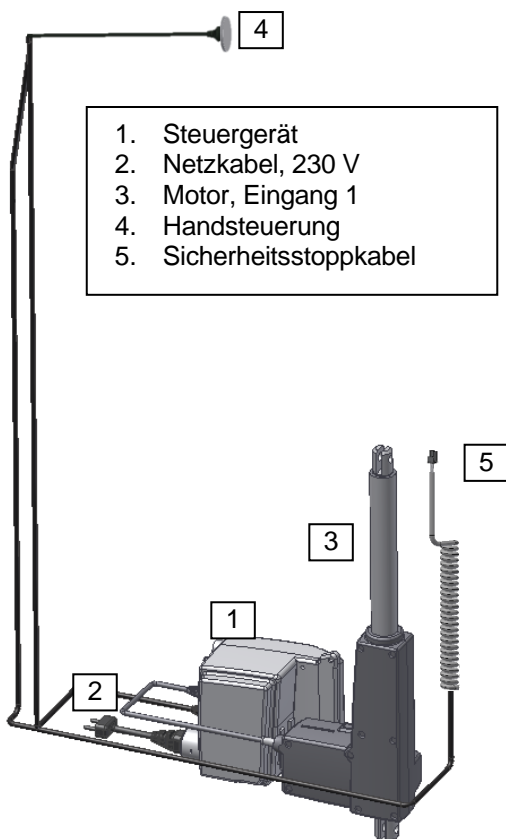
4.4

Schaltplan







Der Wickeltisch wird mit dem bereits am Rahmen montierten Steuergerät geliefert. Der Schaltplan zeigt, wie die Kabel angeschlossen werden.

Alle Stecker sind wasserdicht; daher kann es schwierig sein, sie einzustecken oder abzuziehen. Vergewissern Sie sich, dass das Kabel in die richtige Richtung gedreht ist, bevor Sie es in das Steuergerät einstecken. Das Kabel muss in den Stecker gedrückt werden, bis der O-Ring nicht mehr sichtbar ist.

Das Motorkabel wird an Eingang 1 im Steuergerät angeschlossen. Die Eingänge 2, 3 und 4 sind unbenutzt und werden mit Verschlussstopfen versehen. Die Handsteuerung wird an den Eingang „HB“ angeschlossen. Das Netzkabel wird an der Seite des Steuergeräts angeschlossen.



4.5 Restrisiken

<p>Warnung!</p>  <p>Bringen Sie niemals Ihre Hände, Finger oder Füße zwischen die Tischplatte und die Wand oder die Hubeinheit. Erwachsene müssen dafür sorgen, dass sich Kinder auf dem Wickeltisch von diesen fernhalten, während der Tisch bewegt wird!</p>	
<p>Warnung!</p>  <p>Achten Sie auf lose Kabel und Schläuche! Lassen Sie Kinder nicht in deren Nähe spielen, da sie eine Strangulationsgefahr darstellen, wenn das Kabel um den Hals gewickelt ist!</p>	
<p>Warnung!</p>  <p>Bei unsachgemäßer Montage von Sanitärteilen kann es zu einer Rutschgefahr kommen, da Wasser auf den Boden läuft und die Sturzgefahr erhöht.</p>	

5. Leistungstest

Nach der Installation und vor der Benutzung müssen alle Funktionen des Wickeltisches getestet werden. Der Test muss von sachkundigem Personal durchgeführt werden. Anschließend wird der Test mindestens einmal pro Jahr durchgeführt:

Test vor dem Anschluss an die Netzspannung:

1. Überprüfen Sie, ob die Montageanweisungen befolgt wurden.
2. Prüfen Sie, ob alle Schrauben fest angezogen sind.
3. Prüfen Sie, ob alle Kabel richtig angeschlossen sind und die Stecker festgedrückt sind.
4. Stellen Sie sicher, dass der Rahmen nicht belastet ist.
5. Belasten Sie die Tischplatte etwas, der Rahmen darf an der Wand nicht nachgeben.
6. Vergewissern Sie sich, dass der Wickeltisch innerhalb des Höhenverstellbereichs frei beweglich ist.

Schließen Sie die Netzspannung an das Steuergerät an und setzen Sie die Tests fort:

7. Drücken Sie die ABWÄRTS-Taste, bewegen Sie den Rahmen in die unterste Position und prüfen Sie, ob die Bewegung gleichmäßig und kontrolliert verläuft. Achten Sie darauf, dass die Schlauchverbindungen der Bewegung des Rahmens folgen und nicht eingeklemmt werden.
8. Drücken Sie die AUFWÄRTS-Taste, bewegen Sie den Rahmen in die oberste Position und prüfen Sie, ob die Bewegung gleichmäßig und kontrolliert verläuft. Achten Sie auch darauf, dass die Tischplatte nicht an die Wand stößt. Wenn dies der Fall ist, könnte es daran liegen, dass die Wand schief ist. Wenn die Wand nur ein wenig schief ist (1–2 mm), ist eine Anpassung durch Verschieben der Tischplatte möglich. Die Tischplatte ist mit Klettverschluss befestigt. Lösen Sie die Tischplatte vom Klettverschluss auf der gegenüberliegenden Seite des Waschbeckens, ziehen Sie sie leicht von der Wand weg und befestigen Sie sie wieder.
9. Wenn die Wand mehr als 4 mm schief ist, wird empfohlen, die Hubeinheit von der Wand wegzustemmen, so dass der Abstand mindestens 25 mm beträgt. Damit soll eine Quetschgefahr vermieden werden.
10. Drücken Sie die ABWÄRTS-Taste am Steuerschalter und lassen Sie den Rahmen 2–5 cm nach unten fahren, dann aktivieren Sie den Sicherheitsstopp. Der Rahmen muss die Abwärtsbewegung stoppen.

Wenn alle diese Tests in Ordnung sind, ist der Wickeltisch einsatzbereit. Siehe Abschnitt „Sicherheitshinweise“.

6. Sicherheitshinweise

- Lassen Sie ein Kind niemals unbeaufsichtigt auf dem Wickeltisch liegen – auch nicht für kurze Zeit.
- Der Wickeltisch darf nur von Erwachsenen bedient werden.
- Kinder dürfen nicht mit dem Produkt spielen. Wenn der Wickeltisch hoch- oder heruntergefahren wird, muss das Kind stillhalten, da es sonst Gefahr läuft, das Gleichgewicht zu verlieren.
- Achten Sie bei der Bedienung des Geräts auf andere Personen im Raum. Kinder sollten nicht mit oder unter dem Wickeltisch spielen.
- Achten Sie darauf, dass über und unter dem Wickeltisch genügend Platz für die Höhenverstellung vorhanden ist. Vergewissern Sie sich auch, dass sich keine Hindernisse an den Seiten des Tisches befinden, um eine Quetschgefahr zu vermeiden.
- Wenn der Steuerschalter beschädigt ist oder nicht funktioniert, muss er ersetzt werden. Der Steuerschalter wird durch Drücken und Halten betätigt. Der Motor hält an, wenn die Taste losgelassen wird. Dies ist ein wichtiger Sicherheitsfaktor.
- Wenn zwei Wickeltische nebeneinander aufgestellt werden, empfiehlt sich die Anbringung einer seitlichen Abdeckung.
- Es wird empfohlen, immer seitliche Bettschutze zu montieren. Auf diese Weise können die Kinder nicht über die Seiten rollen.
- Bei der Installation des Produkts ist es wichtig, die Gefahr von Quetschungen und Einklemmungen zu berücksichtigen.
- Die Höhenverstellung des Wickeltisches darf nicht benutzt werden, wenn sie beschädigt oder defekt ist.
- Jegliche Veränderung der Funktion oder der Konstruktion des Wickeltisches ist unzulässig.
- Wenn das Waschbecken verstopft ist, während das Wasser läuft, besteht Rutschgefahr, weil der Boden nass wird.
- Achten Sie darauf, dass Sie nicht über die Kabel und Schläuche stolpern.
- Installation, Service und Reparaturen sollten immer von kompetentem Personal durchgeführt werden.

7. Fehlerbehebung

Problem	Lösung
Der Wickeltisch fährt nicht, wenn die Aufwärts- oder Abwärts-Taste gedrückt wird.	Prüfen: <ul style="list-style-type: none"> ➤ Ob der Strom angeschlossen ist. ➤ Ob alle Kabel richtig angeschlossen sind und bis zum Anschlag eingedrückt sind. ➤ Ob sich der Wickeltisch nur nach oben verstellen lässt. Der Sicherheitsstopp könnte blockiert oder aktiviert sein. ➤ Demontieren Sie alle Kabel und montieren Sie sie dann wieder. ➤ Kontaktieren Sie Ropox für Unterstützung.
Der Sicherheitsstopp ist blockiert oder klemmt.	<ul style="list-style-type: none"> ➤ Verstellen Sie die Tischplatte. Diese ist mit einem Klettverschluss verbunden. Sie kann gelockert und neu justiert werden. Achten Sie darauf, dass der Abstand von der Wand zur Tischplatte immer höchstens 4 mm beträgt. Damit soll Einklemmen verhindert werden.
Steuerschalter ist defekt	Prüfen: <ul style="list-style-type: none"> ➤ Ob der Wickeltisch mit einem anderen Steuerschalter verstellt werden kann
Der Rahmen scheint locker oder instabil zu sein	<ul style="list-style-type: none"> ➤ Ziehen Sie die Schrauben und Bolzen wie in der Montageanleitung beschrieben an.
Der Wickeltisch lässt sich nicht oder nur sehr schwer in der Höhe verstellen	<ul style="list-style-type: none"> ➤ Prüfen Sie, ob etwas klemmt und die Höhenverstellung verhindert.
Das Wasser läuft nicht schnell genug aus dem Waschbecken ab	<ul style="list-style-type: none"> ➤ Prüfen Sie, ob der Wassersiphon verstopft ist. Wenn er verstopft ist, reinigen Sie ihn ➤ Prüfen Sie, ob der Abflussschlauch zu hoch an der Wand angebracht ist. Wenn dies der Fall ist, kann es bei bestimmten Positionen des Wickeltisches zu einer Wassersperre kommen. Siehe Abschnitt „Installationsschnittstellen“.


8. Service und Wartung

8.1 Reinigung, Rahmen


Trocknen Sie den Rahmen einfach mit einem ausgewrungenen Tuch mit lauwarmem Wasser und einem normalen Reinigungsmittel. Verwenden Sie keine ätzenden/schleifenden Flüssigkeiten oder Schleiftücher, Bürsten und Schwämme. Achten Sie darauf, dass der Rahmen nach der Reinigung abgetrocknet wird.

8.2 Reinigung, Tischplatte

Die Oberflächen sollten täglich mit Wasser gereinigt und anschließend mit einem Tuch abgetrocknet werden. Verwenden Sie keine ätzenden/schleifenden Flüssigkeiten oder Schleiftücher, Bürsten und Schwämme. Die Desinfektion der Tischplatte kann mit handelsüblichen Desinfektionsmitteln erfolgen.

	<p>Hinweis!</p> <p>Verwenden Sie keine Reinigungsmittel, die Scheuermittel enthalten, wie z. B. Scheuermittel, Stahlwolle oder Scheuerschwämme.</p> <p>Dieses Produkt ist nicht zum Sterilisieren bestimmt. Autoklavieren und Sterilisieren über die normale Reinigung hinaus kann möglicherweise die Sicherheit und Funktion des Produkts beeinträchtigen.</p>
---	--

8.3 Wartung


	<p>Hinweis!</p> <p>Die Nichteinhaltung der regelmäßigen Wartung kann zu einer Beeinträchtigung der Produktfunktion und -sicherheit führen.</p>
---	---

Der Rahmen muss nicht gewartet werden, da er lebenslang geschmiert ist. Aus Sicherheitsgründen und um einen ordnungsgemäßen Betrieb zu gewährleisten, wird empfohlen, jährliche Inspektionen nach dem unten beschriebenen Verfahren durchzuführen.

Während der Inspektionen:

- Prüfen Sie, ob alle Schrauben fest angezogen sind.
- Prüfen Sie, ob sich der Rahmen ohne Probleme von unten nach oben bewegen lässt.
- Prüfen Sie, ob die Wasser- und Abwasserleitungen dicht und unbeschädigt sind.
- Überprüfen Sie, ob alle Kabel korrekt angebracht und unbeschädigt sind.

Nach jeder Inspektion ist der Serviceplan auszufüllen.

	<p>Hinweis!</p> <p>Für Wartungs- und Reparaturarbeiten, die über die in dieser Anleitung beschriebenen hinausgehen, stellt Ropox Teilelisten und Schaltpläne zur Verfügung. Verwenden Sie als Ersatzteile nur Ropox-Originalersatzteile. Werden andere Teile verwendet, kann die Garantie erlöschen. Reparaturen, die über die in dieser Anleitung beschriebenen hinausgehen, dürfen nur von Ropox-Kundendienstpersonal durchgeführt werden.</p>
---	---

8.4 Serviceplan, Betrieb und Wartung

Service und Wartung Seriennummer
Datum: _____
Unterschrift: _____
Anmerkungen: _____

Service und Wartung Seriennummer
Datum: _____
Unterschrift: _____
Anmerkungen: _____

Service und Wartung Seriennummer
Datum: _____
Unterschrift: _____
Anmerkungen: _____

Service und Wartung Seriennummer
Datum: _____
Unterschrift: _____
Anmerkungen: _____

Service und Wartung Seriennummer
Datum: _____
Unterschrift: _____
Anmerkungen: _____


Service und Wartung Seriennummer
Datum: _____
Unterschrift: _____
Anmerkungen: _____

Service und Wartung Seriennummer
Datum: _____
Unterschrift: _____
Anmerkungen: _____

Service und Wartung Seriennummer
Datum: _____
Unterschrift: _____
Anmerkungen: _____

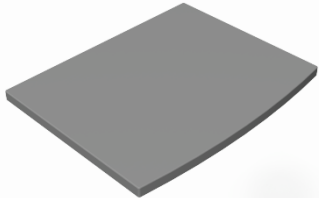
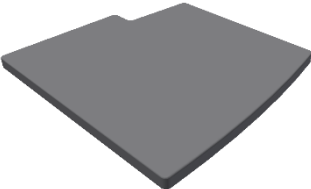
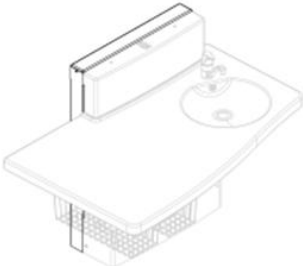
9. Ersatzteile

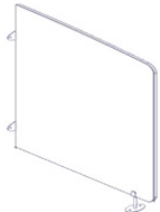
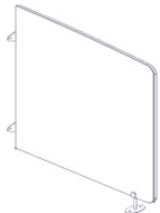





<p>Steuerschalter</p> <p>Artikel Nr. 97000259</p>	
<p>Motor</p> <p>Artikel Nr. 97000462</p>	
<p>Steuergerät</p> <p>Artikel Nr. 97000469</p>	


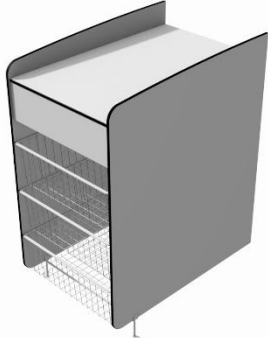

	<p>Vorsicht!</p> <p>Verwenden Sie als Ersatzteile nur Original-Ropox-Ersatzteile. Wenn andere Teile verwendet werden, kann die Garantie erlöschen.</p>
---	---

10. Zubehör

Für den Ropox Wickeltisch Maxi 2 können die folgenden Produkte als Zubehör erworben werden. Bitte beachten Sie, dass einige Zubehörteile zusammen mit dem Produkt bestellt werden müssen. Dies wird in der Beschreibung angegeben.

Artikelnummer	Beschreibung	Bild
50-50680	<p>Matratze für Wickeltisch 90 cm 88 x 70 x 4 cm</p>	
50-50681	<p>Matratze für Wickeltisch 130 cm 88 x 75 x 4 cm</p>	
50-50685	<p>Adapterrahmen für Wickeltisch Maxi 2 Abstand zur Wand: 20 mm</p>	

50-50682	Seitenverkleidung, weißes Kompaktlaminat 82 x 105 cm. Zur Montage am Boden/an der Wand	
50-50683	Seitenverkleidung, weißes Kompaktlaminat 61 x 105 cm. Zur Montage am Boden/an der Wand	
50-50688	Seitlicher Bettschutz für Medi2/Maxi2 130 cm 82 x 24 cm. Auf der Arbeitsplatte montiert Nicht zum Nachrüsten	
50-50699	Seitlicher Bettschutz für Medi2/Maxi2 90 cm 82 x 24 cm. Auf der Arbeitsplatte montiert Nicht zum Nachrüsten Die Abbildung zeigt zwei seitliche Bettschutze montiert	
50-14684	Mischbatterie Berührungsloser Monoblock-Wasserhahn Iqua	
50-50694	Mischbatterie mit Duschkopfverlängerung	
50-50702	2-Stufen-Leiter Weiß	

50-50690	Extra Handsteuerung mit Spiralkabel Für Maxi 2 und Medi 2 mit Sicherheitsstopp	
50-50697	Ropox Korbeinheit ohne Waschbecken	
50-50696	Ropox Korbeinheit mit Waschbecken	

11. Umweltschutz

Das Produkt ist nicht für die Entsorgung als Siedlungsabfall bestimmt. Die ordnungsgemäße Demontage, Sortierung und Entsorgung von Bauteilen muss von Fachleuten für Abfallentsorgung vorgenommen werden.




Teil	Empfehlung für die Entsorgung
Hubeinheit/Rahmen	Stahl
Mischbatterie	Stahl
Abdeckungen	Kunststoff
Steuergerät	Elektronik
Aktuator	Elektronik

12. Elektromagnetische Verträglichkeit

12.1 Geeignete Umgebungen


Das Gerät eignet sich für den Einsatz zu Hause, in Kindertagesstätten, in Tagesstätten für Menschen mit körperlichen oder geistigen Behinderungen oder in Krankenhäusern, außer in der Nähe von aktiven HF-Chirurgiegeräten und dem HF-geschirmten Raum eines medizinischen elektrischen Systems für die Magnetresonanztomographie, wo die Intensität der elektromagnetischen Störungen hoch ist.

12.2 Nutzung neben oder auf anderen Geräten


	Warnung! Die Verwendung dieses Geräts neben oder auf einem Stapel mit anderen Geräten sollte vermieden werden, da dies zu einem nicht ordnungsgemäßen Betrieb führen kann. Wenn eine solche Verwendung notwendig ist, sollten dieses Gerät und die anderen Geräte beobachtet werden, um zu überprüfen, ob sie normal funktionieren.
---	---

12.3 Kabel

Kabelkomponente	Länge
Stromkabel	3,2 m
Handsteuerung Spiralkabel	Ca. 5 m verlängert.

	Warnung! Die Verwendung von Zubehör, Messwertgebern und Kabeln, die nicht vom Hersteller angegeben oder geliefert wurden, kann zu erhöhten elektromagnetischen Emissionen oder einer verringerten elektromagnetischen Störfestigkeit des Geräts führen und einen unsachgemäßen Betrieb zur Folge haben.
---	---

12.4 Tragbare HF-Geräte

	Warnung! Tragbare HF-Kommunikationsgeräte (einschließlich Peripheriegeräte wie Antennenkabel und externe Antennen) sollten nicht näher als 30 cm (12 in) an einem beliebigen Teil des Geräts verwendet werden, einschließlich der vom Hersteller angegebenen Kabel. Andernfalls kann es zu einer Beeinträchtigung der Leistung dieses Geräts kommen.
--	--

13. Beschwerden

Siehe Allgemeine Geschäftsbedingungen auf www.ropox.com



ROPOX A/S

Ringstedgade 221
DK-4700 Næstved
Tel.: +45 55 75 05 00
E-Mail: info@ropox.dk
www.ropox.dk