



ROPOX Toiletløfter Elektrisk

Bruger manual




Denne folder skal altid opbevares ved produktet

Indhold


1. Symbolforklaring	4
2. Sikkerhed	4
2.1 Produkt mærkning	6
3. Generelle krav	7
3.1 Produkt information	7
3.2 Produkt beskrivelse	9
3.3 Anvendelsesformål	9
3.4 Egnede operatører	9
3.5 Væsentlig ydeevne	9
3.6 Ikke kliniske funktioner	9
3.7 Kliniske funktioner	9
3.8 Produktdimensioner	9
4. Instruktioner for brug	10
4.1 Installation af produktet	10
4.1.1 Installationsgrænseflade for vand og strøm	10
4.1.2 Installationsgrænseflade for gulvafløb	10
4.1.3 Installationsgrænseflade for vægafløb	11
4.1.4 Konstruktion	12
4.1.5 Installation af produkt	13
4.1.6 Parring af Bluetooth betjeningen	16
4.1.7 Lås håndbetjening op	16
4.1.5 ... fortsat	17
4.2 Betjening af produktet	20
4.3 Tilbageværende risici	20
4.4 Installation af tilbehør	21
4.4.1 Montage af højdejusterbare toiletstøtter	Fejl! Bogmærke er ikke defineret.
4.4.2 Montage af ryglæn	27
4.4.3 Montage af betjening i top af dækkappe	28
4.4.4 Montage af udbygningsramme	30
4.4.5 Øget klemsikkerhed, tilbehør	31
4.5 Kompatible douchetoiletter	32
4.5.1 Montage af bidet	32
5. Fejlsøgning	33
6. Rengøring	34
6.1 Forhåndsgodkendte desinfektionsmidler	34
6.2 Forhåndsgodkendte rengøringsmidler [Toiletløfter]	34
6.3 Forhåndsgodkendte rengøringsmidler [Spiralkabel]	34
7. Vedligeholdelse	35
7.1 Periodisk vedligehold	35
7.2 Kalibrering af aktuator	35
7.3 Service af slanger og el	35
8. Komponentliste	36
9. Miljøhensyn	36

10. Elektromagnetisk kompatibilitet	36
10.1 Egnede omgivelser	36
10.2 Tilstødende og stablet brug	36
10.3 Kabler.....	36
10.4 RF mobilt udstyr.....	36
11. Indberetning.....	37

1. Symbolforklaring

Advarsel! Indikation af potentielt farlig situation. Hvis ikke undgået kan det resultere i alvorlig legemsbeskadigelse eller død.	
Forsigtig! Indikation af potential farlig situation som kan resultere i mindre eller moderat legemsbeskadigelse. Symbolet bruges også til at advare om ikke korrekt anvendelse.	
Vigtigt! Dette symbol gør opmærksom på korrekt brug og håndtering af produktet.	

2. Sikkerhed

	<p>Denne manual skal læses og forstås inden brug og installation. Opbevar altid denne manual i nærheden af produktet.</p> <p>Brugen, installation og service af dette produkt skal udføres i overensstemmelse med denne manual for at undgå farlige situationer som kan føre til personskade.</p> <p>Brug aldrig produktet på anden måde end anvist i denne manual. En hver afvigelse herfra kan resultere i personskade, farlige situationer og/eller gøre skade på produktet.</p> <p>Personen der installerer og anvender dette produkt enten som operatør eller patient skal have adgang til nødvendig sikkerhedsinformation i denne manual.</p> <p>Hvis forsyningskablet er beskadiget, skal det udskiftes af fabrikanten, dets serviceagent eller lignende kvalificerede for at undgå fare.</p>
--	--



Udfør ikke reparationer, demontering, egne tilføjelser, justeringer eller ændring af produktet ud over det, der beskrives i denne vejledning. Disse skal udføres af Ropox autoriseret personale. Udfør ikke service, når produktet er i brug.

Dette apparat bruges af personer med nedsatte fysiske, sensoriske eller kognitive evner, hvis de er under opsyn eller har fået instruktion om brug af apparatet på en sikker måde og forstår farerne involveret.

Børn må ikke lege med apparatet.

Rengøring og brugervedligeholdelse må ikke foretages af børn.

Brug ikke produktet, hvis det har fejl eller er blevet beskadiget, førend det repareres eller udskiftes.

Hvis kontrolboksen laver usædvanlig støj eller lugter, skal du straks afbryde strømmen.

Pas på, at kablerne ikke er beskadiget.

Produkterne må kun bruges i et miljø, der svarer til deres IP-beskyttelse.



Oplysningerne i denne vejledning er baseret på korrekt installation i overensstemmelse med installationsvejledningen

Ropox kan ikke holdes ansvarlig, hvis produktet anvendes på en måde, der adskiller sig fra angivet i denne vejledning og / eller installationsvejledning.

Ropox forbeholder sig ret til at ændre denne manual og referencedokumenter uden forudgående varsel.

2.1 Produkt mærkning



	Dette produkt er CE-mærket i overensstemmelse med: Den europæiske forordning om medicinsk udstyr (EU)2017/745 Rådets direktiv 2011/65/EU, RoHS
	Producentens navn og adresse
	Produktionsdato
REF	Varenummer
SN	Serie nummer
	Driftsinterval for elektrisk betjent udstyr. Brugen af elektrisk højdejusterbart udstyr kan køre på maksimalt 2 minutter efterfulgt af en 18 minutters pause.
	Type B anvendt del. Produktet overholder kravene i IEC 60601-1 for at beskytte mod elektrisk stød.
	Se manualen for vigtige sikkerhedsrelaterede oplysninger, advarsler og sikkerhedsforanstaltninger.
	Klasse 2, dobbelt isolerede elektriske komponenter
	Må ikke bortskaffes som usorteret kommunalt affald. Produktet skal returneres til en egnet genbrugsstation.
	Drift og opbevaringstemperatur må ikke overstige 5-40°C
	Læs manual før brug

3. Generelle krav

3.1 Produkt information

Producent	Ropox A/S Ringstedgade 221, DK-4700 Naestved +45 55 75 05 00 Email: Info@ropox.com		
Varianter	Varenummer	Model	Konfiguration
	40-45027 40-46027	Toiletløfter Elektrisk Toiletløfter Elektrisk	Afløb til gulv Afløb til væg
Forventet levetid	5 år		
MDR Class 2017/745	Class I		
Anvendt del klassifikation 60601-1	Type B anvendt del		
MEE Class 60601-1	Class II		
Tiltænkt miljø	Dette produkt må kun bruges i: Professionel sundhedspleje Private hjem <i>Enheden er ikke beregnet til brug i særlige miljøer, som defineret i IEC 60601-1-2</i>		
Max brugervægt iht ISO 17966:2016	400kg		
Strømforsyning	100-240V ~50/60Hz		
I	Max 2.0A		
Intermittens	2min brug / 18min pause		
Højdejustering	400-650mm		
Hastighed	≈ 8mm/s		
IP-klassifikation	IPX6		
Anvendelses temperatur	-10 °C til +50 °C Transport og opbevaring +5 °C til +40 °C Drift		
Luffugtighed	20-80% (ikke kondenserende)		
Materialer i kontakt med patient	Komponenter	Materiale beskrivelse	
	Plastkappe	ABS/PMMA	

Tilbehør		
40-40402	Toiletstøtte Straight	90 cm Grå
40-40421	Toiletstøtte Wave	90 cm Grå
40-40430	Toiletstøtte Straight m. Støtteben	90 cm Grå
40-40431	Toiletstøtte Wave m. Støtteben	90 cm Grå
40-40401	Toiletstøtte Straight	76 cm Grå
40-40420	Toiletstøtte Wave	76 cm Grå
40-40400	Toiletstøtte Straight	66 cm Grå
40-40407	Toiletstøtte Straight	90 cm Rød
40-40426	Toiletstøtte Wave	90 cm Rød
40-40435	Toiletstøtte Straight m. Støtteben	90 cm Rød
40-40436	Toiletstøtte Wave m. Støtteben	90 cm Rød
40-40406	Toiletstøtte Straight	76 cm Rød
40-40425	Toiletstøtte Wave	76 cm Rød
40-40405	Toiletstøtte Straight	66 cm Rød
40-45100	Ryglæn, lang (til 70cm kumme)	
40-45101	Ryglæn, kort (til 56cm kumme)	
40-44070	Væghængt toilet, 56cm	
40-44071	Væghængt toilet, 70cm	
40-44074	Toiletsæde u. låg	
40-44075	Toiletsæde m. låg	
40-44276	Svancare Bidet Elegant	
40-45070	Fast betjening til toiletløfter	
40-45071	Udbygningsramme 30mm	
40-45072	Udbygningsramme 60mm	
40-45073	Øget klemsikkerhed	

3.2 Produkt beskrivelse

ROPOX elektrisk toiletløfter kan indstilles i højder fra 400-650 mm ved hjælp af elektrisk højdejustering. Dette kan gøres ved hjælp af den trådløse betjening. Højdejustering imødekommer forskellige behov for siddehøjde fra forskellige patienthøjder.

3.3 Anvendelsesformål

ROPOX højdejusterbar toiletløfter er beregnet til brug i både hjemmepleje og professionelle sundhedsmiljøer. Justering af højden imødekommer ergonomiske krav, der kommer fra forskellige patienthøjder.

Toiletløfteren er ikke beregnet til leg eller som et træningsudstyr.

3.4 Egnede operatør

Den tilsigtede operatør kan omfatte alle, der har læst og forstået denne vejledning, der er fritaget for børn.

3.5 Væsentlig ydeevne

Enheden har ingen funktion relateret til grundlæggende sikkerhed eller væsentlig ydeevne. I tilfælde af tab eller forringelse af ydeevnen kan brugeren komme af toilettet.

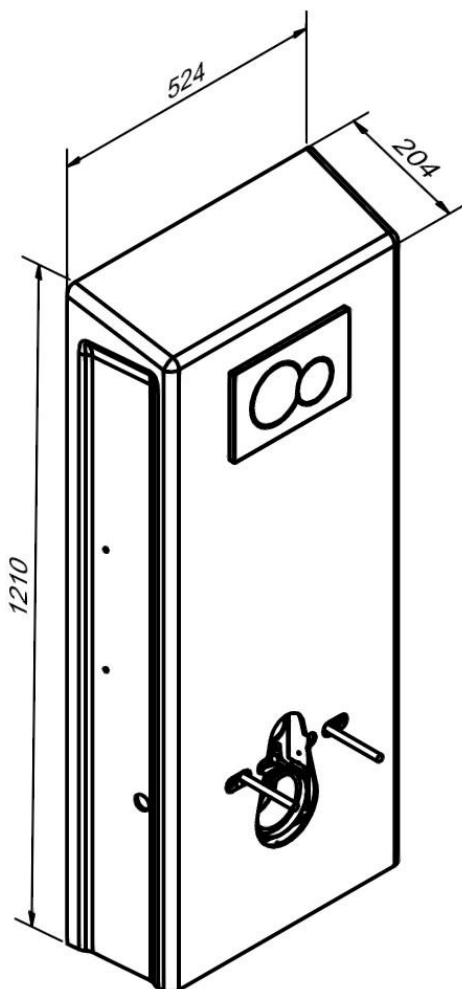
3.6 Ikke kliniske funktioner

Højdejustering giver bedre ergonomi for bruger og vicevært.

3.7 Kliniske funktioner

Dette produkt tilbyder ikke en klinisk dokumenteret fordel for patienter, når det anvendes som producenten har til hensigt.

3.8 Produktdimensioner



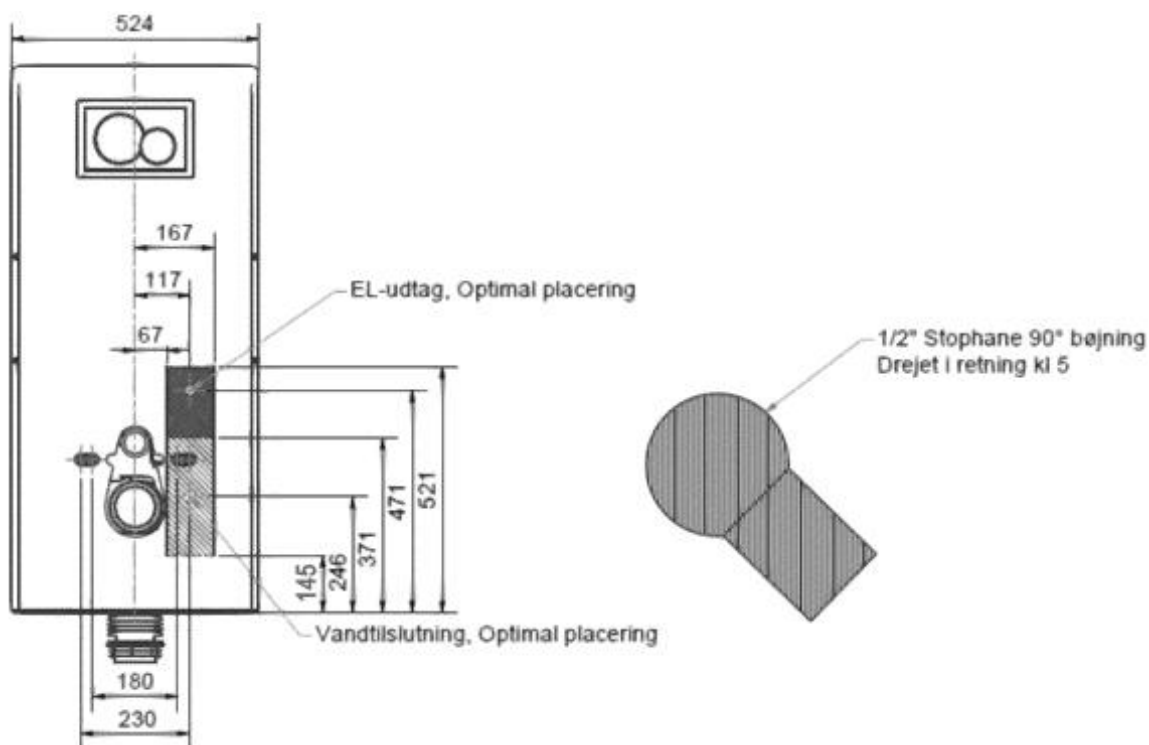
4. Instruktioner for brug

4.1 Installation af produktet

Følgende beskriver, hvordan toiletløfteren samles og monteres, såvel som de optimale placeringer for vand, strøm og afløb. Dette varierer, afhængigt af om toiletløfteren med gulv afløb eller væg afløb er valgt.

4.1.1 Installationsgrænseflade for vand og strøm

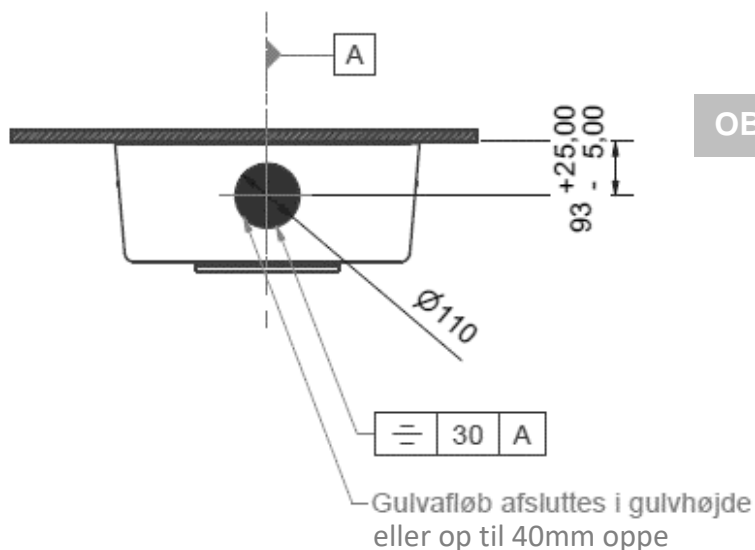
Det anbefales altid at placere vand og strøm som vist nedenfor. Hvis dette ikke er muligt, anbefales det at placere udtagene inden for de skraverede områder.



4.1.2 Installationsgrænseflade for gulv afløb

For 40-45027

For toiletløfteren med gulv afløb, anbefales det at placere afløbet inden for det skraverede område, og ikke at afvige mere end de angivne tolerancer. Dette sikrer bedst udskylning. Afløb kan hæves op til 40mm, således det lever op til Säker Vatten.

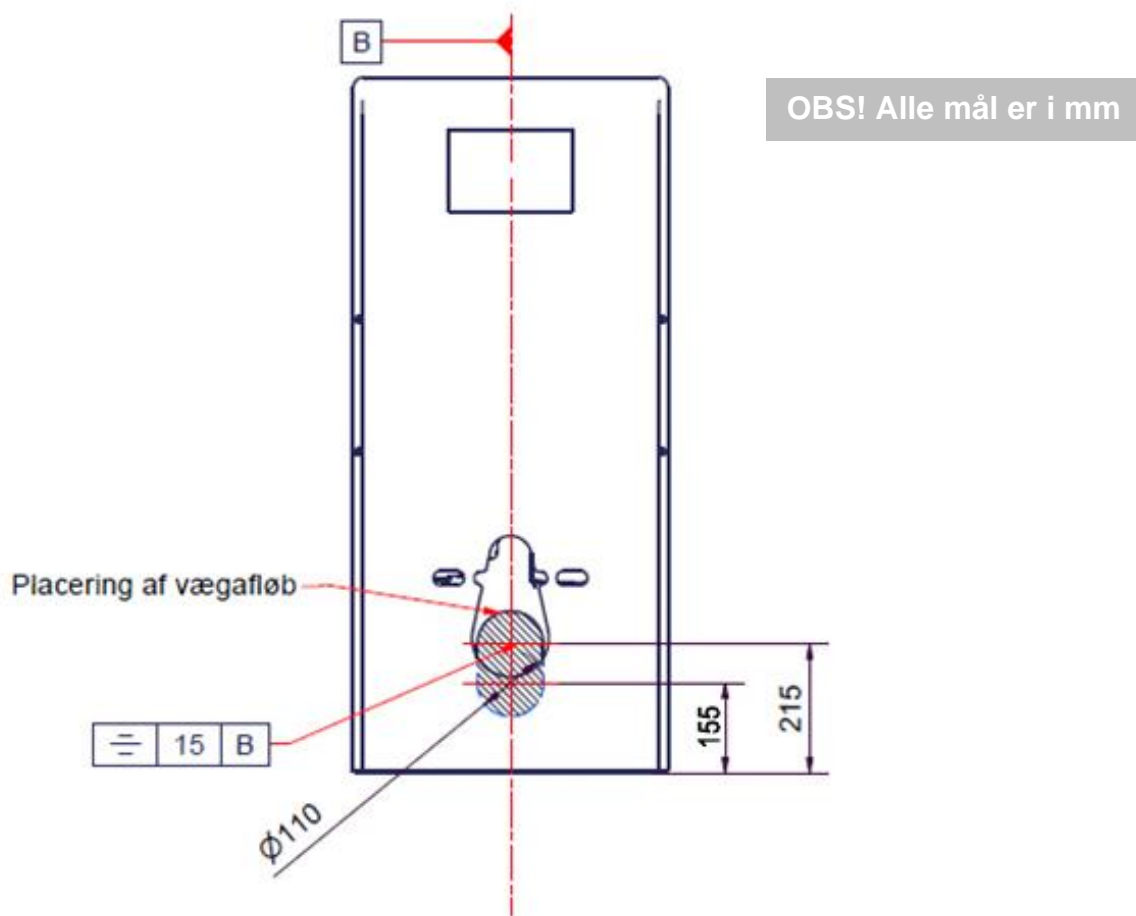




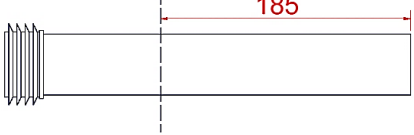

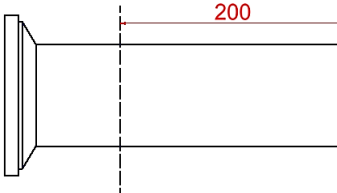
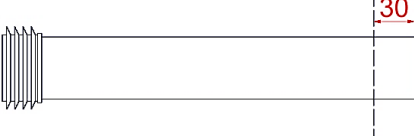
OBS! Alle mål er i mm

4.1.3 Installationsgrænseflade for vægfløb

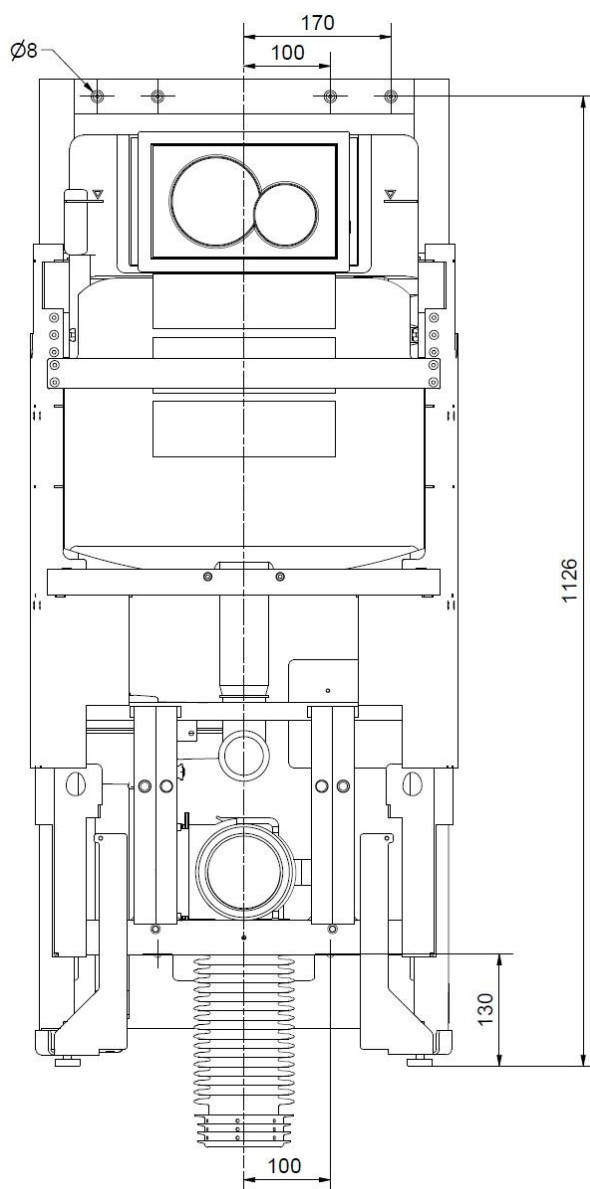
For 40-46027

For toiletløfteren med vægfløb, anbefales det at placere afløbet inden for det skraverede område, og ikke at afvige mere end de angivne tolerancer. Dette sikrer bedst udskylning.



Ropox forhandlede toiletter	Afkortning af ferrule	Afkortning af skyllerør
<p>40-44070</p> 		
<p>40-44071</p> 		

4.1.4 Konstruktion



Vigtigt!

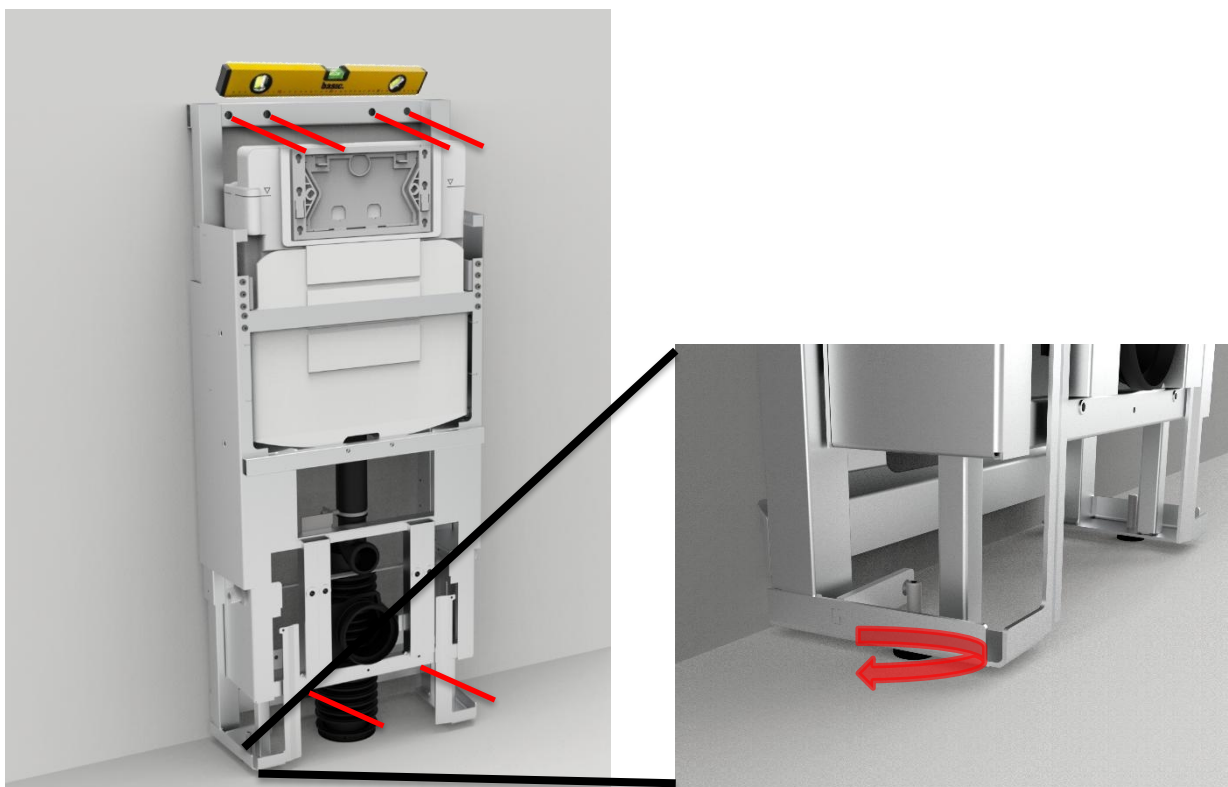
Toiletløfteren leveres med et sæt på 6 skruer og rawplugs egnet til montering i en betonvæg. Montøren skal altid overveje væggen materiale, tilstand og styrke og bruge skruer og rawplugs, der passer til den specifikke vægtype.



Forsigtig!

Maks udtrækskraft pr skrue er 44kg, ved 400kg maks brugervægt iht ISO 17966:2016

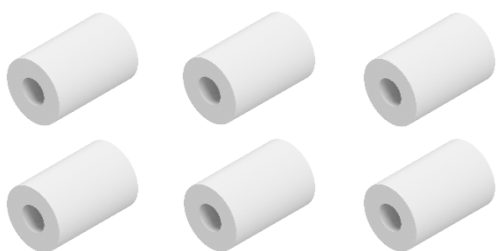
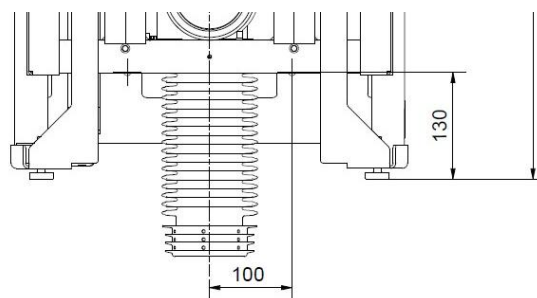
4.1.5 Installation af produkt



a. Vatter ramme ud med gevindfødder. Marker 6x huller og anvend passende borstørrelse til rawplugs. Sørg for at holde en afstand fra gulv til center af de 2 nederste huller på mindst 130mm

b. Tilslut vand og strøm inden ramme fastgøres til væg

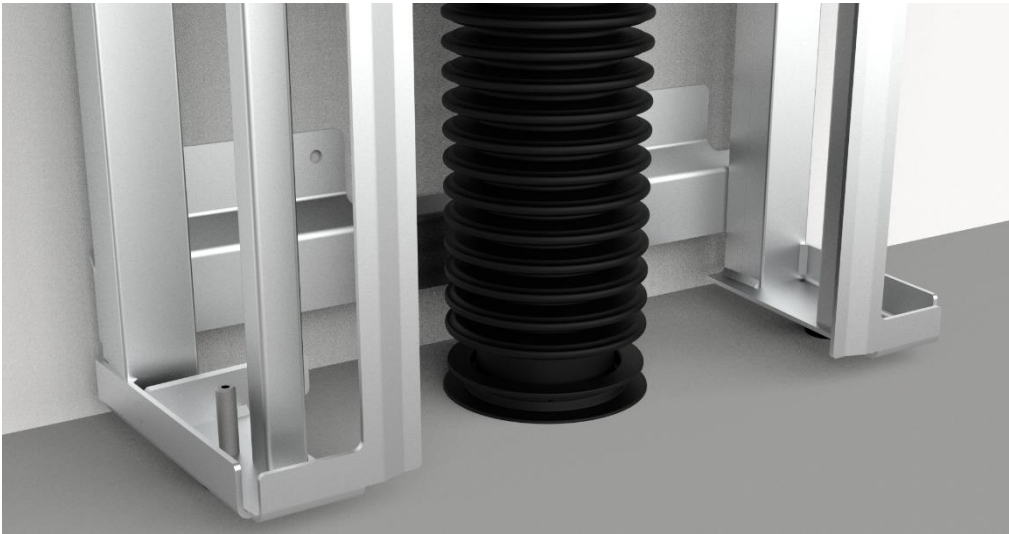
c. Fastgør ramme til væg. Hvis udbygningsrammen er tilvalgt, skal afstandsbøsninger bruges til at montere rammen ud fra væggen. Der følger længere skruer med



d1. For 40-45027

Hvis bælg skal monteres i **gulv**, pres afløbsbælg ned i gulvafløb.

Eksemplerne givet nedenfor til venstre er konfigurationer som virker, men som udgangspunkt anbefales det altid at følge installationsgrænseflade-anvisningerne i 4.1.2.



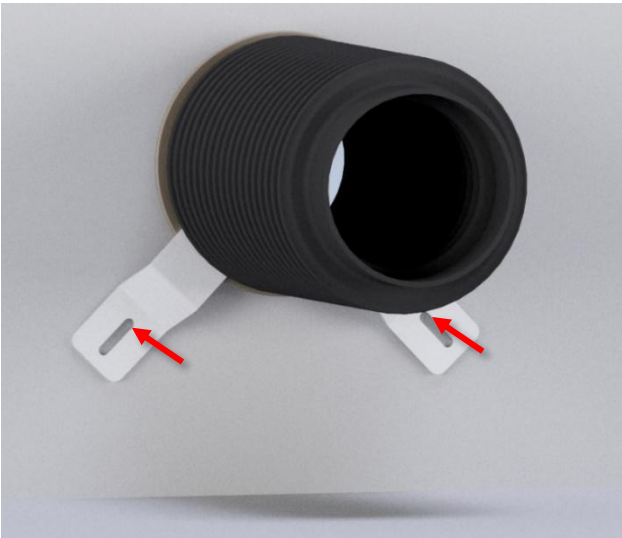
Afløbsbælg må ikke være snoet



Monter bælg som vist for korrekt flow

d2. For 40-46027

Hvis bælg skal monteres i væg, pres afløbsbælg ind i vægfløb, monter de tilhørende beslag og skru dem i væggen, så de klemmer på kravebøsningen.



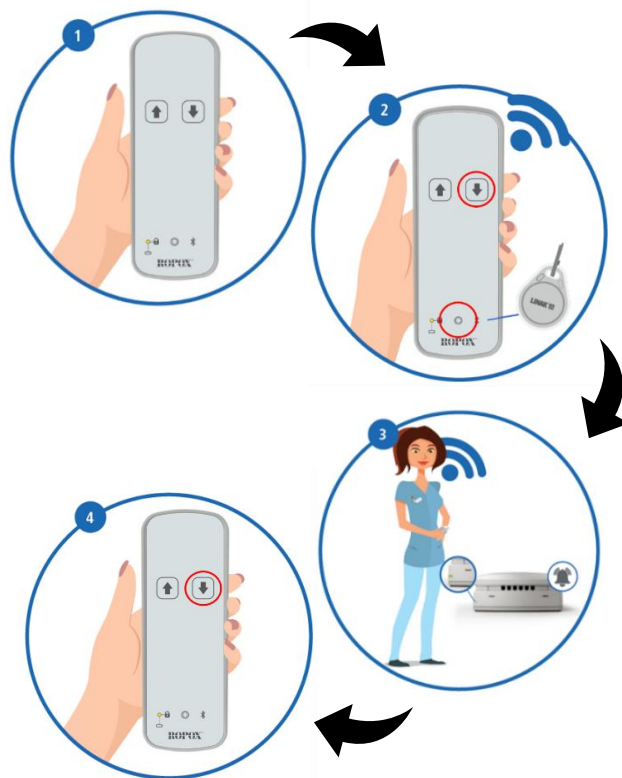
Afløbsbælg må ikke være snoet



4.1.6 Parring af Bluetooth betjeningen

Inden færdigmontering af toiletløfteren kan gennemføres, er det vigtigt at funktionaliteten af dens højdejustering testes. Dette gøres ved at trykke op eller ned på betjeningen, og køre en fuld kørsel. Hvis toiletløfteren ikke reagerer, betyder det at Bluetooth betjeningen skal parres. Dette gøres via følgende skridt:

1. Stå inden for 2 meter af toiletløfteren, tag betjeningen, og peg den væk fra løfteren
2. Hold magnetbrikken over dets symbol, og hold "Ned" knappen nede (mindst 3 sekunder), indtil LED'en i betjeningen begynder at blinke
3. Slip "Ned" knappen, fjern magnetbrikken fra betjeningen, og ryk tættere på toiletløfteren, indtil buzzerens frekvens øges
4. Tryk på "Ned" knappen én gang. Der skal lyde to bip, som bekræfter parring

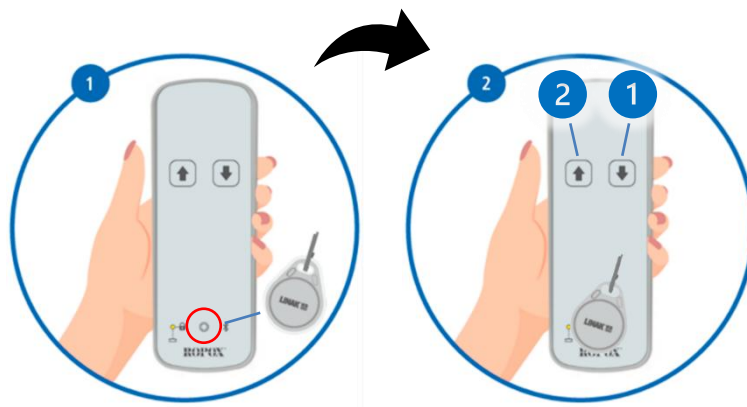


	Vigtigt! Når betjening og produkt er parret, test vandring. Sørg for at kabler, vandforsyning og afløb vandrer uhindret og frit. Ledninger skal vandre uhindret, og må ikke skrabe eller komme i klemme i anden installation.
--	---

4.1.7 Lås håndbetjening op

Håndbetjeningen til toiletløfteren vil som udgangspunkt komme klar til brug, men kan risikere at blive låst, fx i forbindelse med gentagende forsøg på parring af betjeningen. For at låse betjeningen op, følg proceduren herunder.

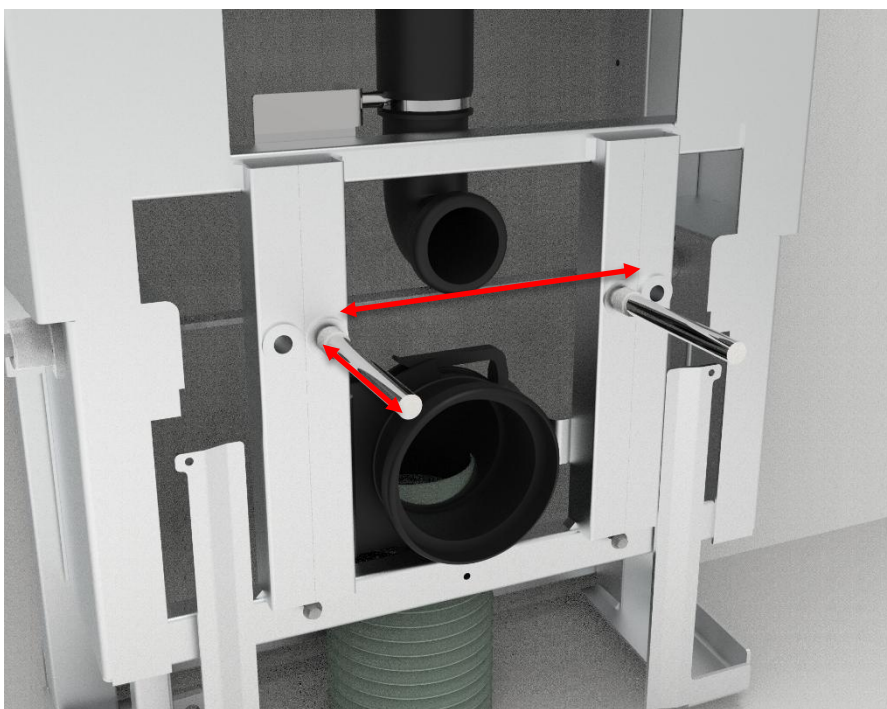
1. Tag håndbetjeningen, og sæt magnetbrikken over dets symbol
2. Med magnetbrikken over dets symbol, tryk nu på "Ned" og herefter "Op"
3. Hvis dette ikke virker, følg parringsproceduren. Ellers kan det ske, at betjeningen mangler batteri, eller at strømmen ikke er koblet til løfteren



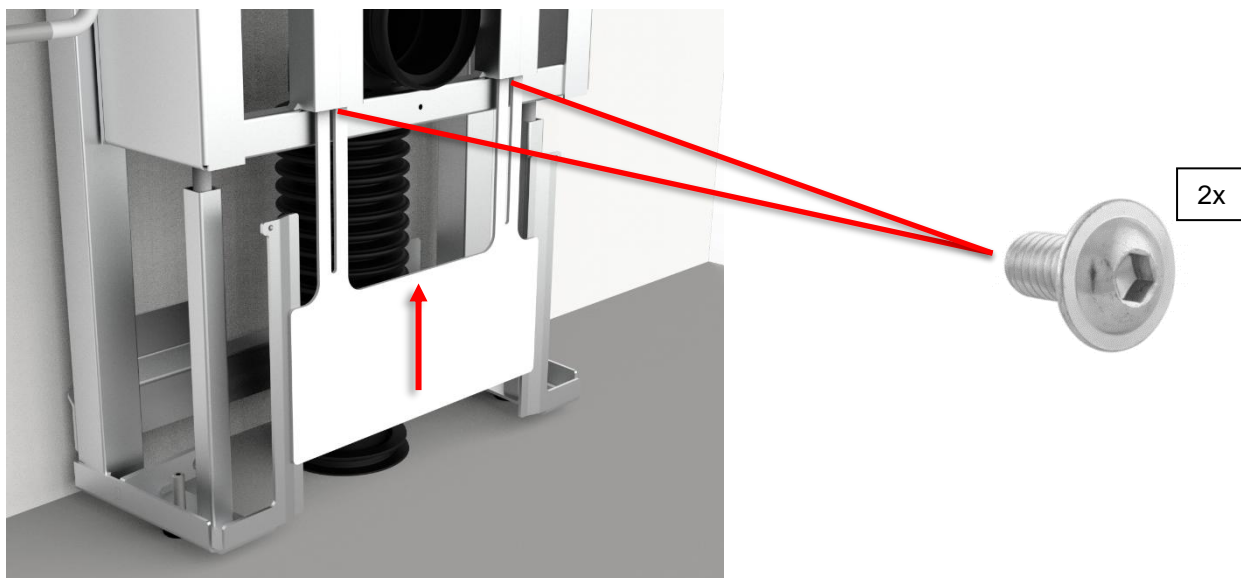
	Vigtigt! Hvis betjeningen ikke kan køre efter parring, betyder det at betjeningen skal låses op, se 4.1.7!
--	--

4.1.5 ... fortsat

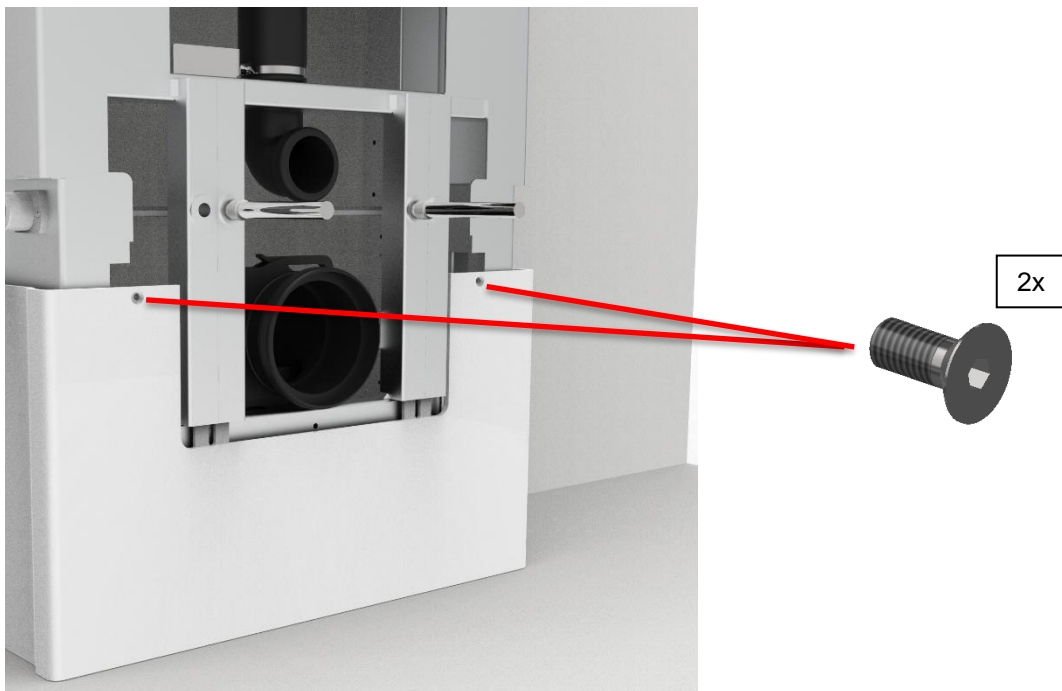
e. Tilpas gevindstænger og monter dem i rammen



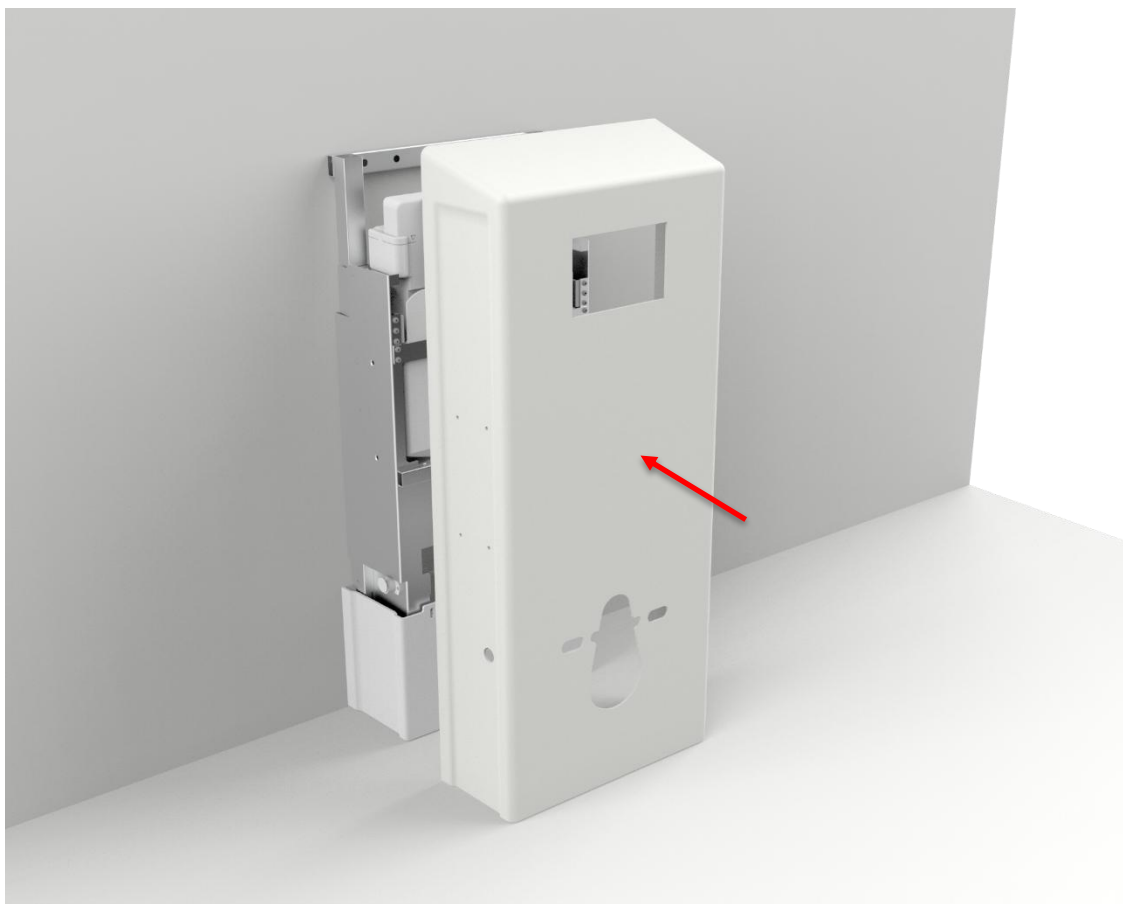
f. Monter inderkapper



Før montering af inder-kappe, hvis udbygningsrammen er tilvalgt, skal udbygningsrammen monteres først.
Se afsnit 4.4.4



g. Monter yderkappe (monteres yderkappe med betjening i top, se da afsnit 4.4.3 – Montage af betjening i top af dækkappe)
Hvis udbygningsrammen er tilvalgt, skal udbygningsrammen monteres først. Se afsnit 4.4.4



h. Afkort ferrule og skyllerør til toilet.



i. Monter toilet. Åben vand i cisterne og monter trykplade.



j. Afslut installation ved at teste følgende:



1. Belast toilet ved at sidde på det. Kontroller, at skrueforbindelserne er faste.
2. Kontroller at produktets fulde bevægelse foregår uhindret.
3. Kontroller for skyl og lækager.




4.2 Betjening af produktet

Betjening af produkt foretages med medfølgende betjening.



	<p>Advarsel!</p> <p>Produktet skal altid placeres således, at det kan bevæge sig frit i hele anvendelsesområdet uden at kolliderer med genstande. Afvigelse herfra kan medføre, at produktets stabilitet bortfalder.</p> <p>Der skal udvises særlig opmærksomhed for at sikre, at ingen børn eller voksne opholder sig under produktet, da der kan opstå alvorlig klemningsfare.</p>
--	---

4.3 Tilbageværende risici

<p>Advarsel!</p>  <p>Vær opmærksom på, at der ikke er personer eller kropsdele under toilettet, når det køres ned, da der kan opstå fare for fastklemning.</p>	
<p>Forsigtig!</p>  <p>Placer ikke hånden mellem væggen og det bevægelige dæksel, da der kan opstå fare for klemning.</p>	
<p>Advarsel!</p>  <p>I tilfælde af forkert installation af VVS-dele, kan der forekomme vandlækager på gulvet, hvilket kan øge risikoen for at falde.</p>	

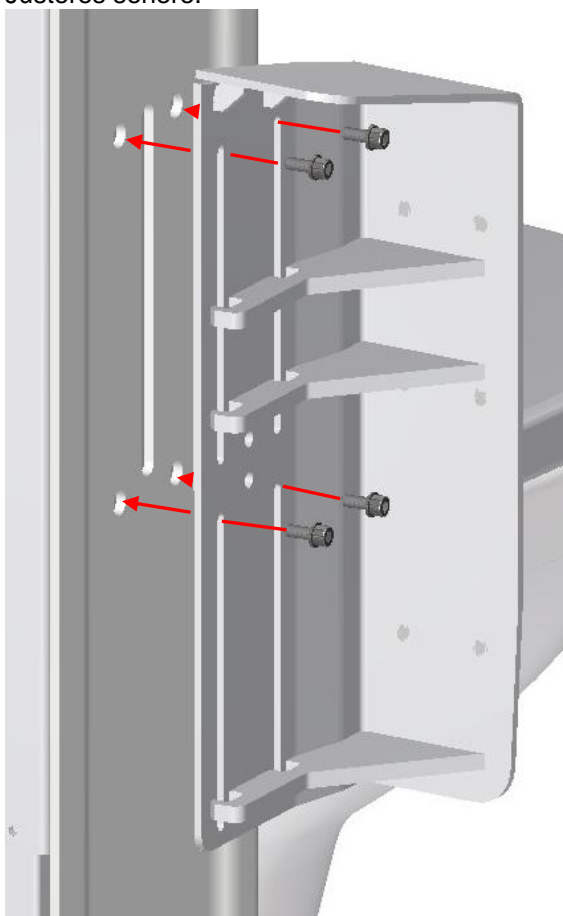
4.4 Installation af tilbehør

4.4.1 Montage af højdejusterbare beslag

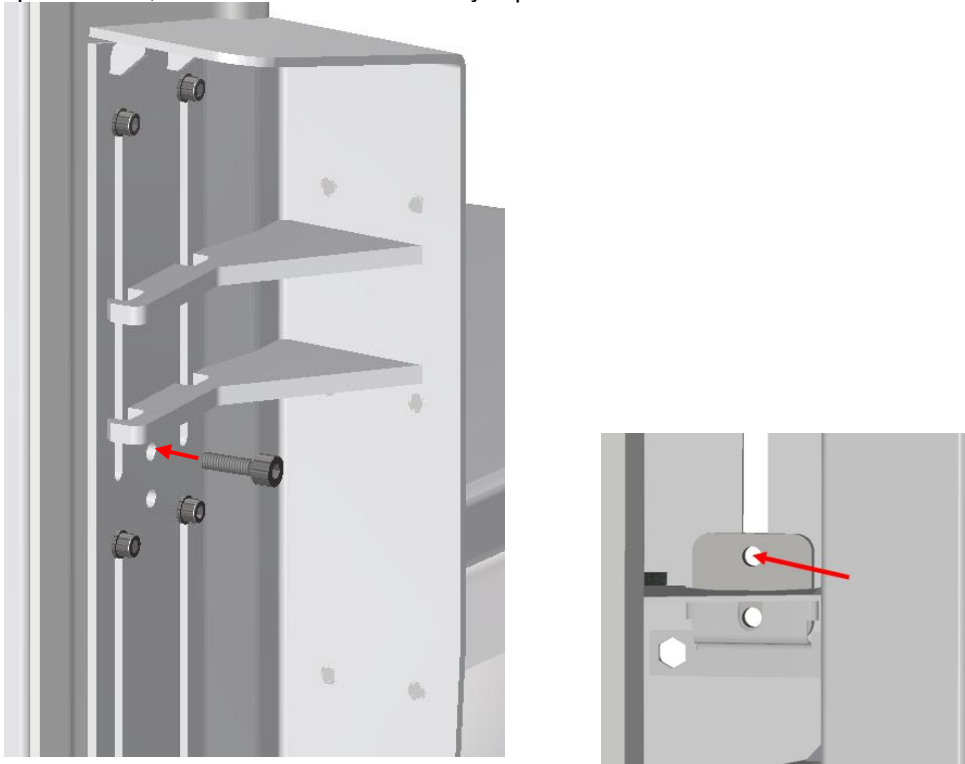
1. Start med at skrue transportskruen ud af plademøtrikken, det er en M8x20 unbrakoskrue, gem den da den skal bruges senere.



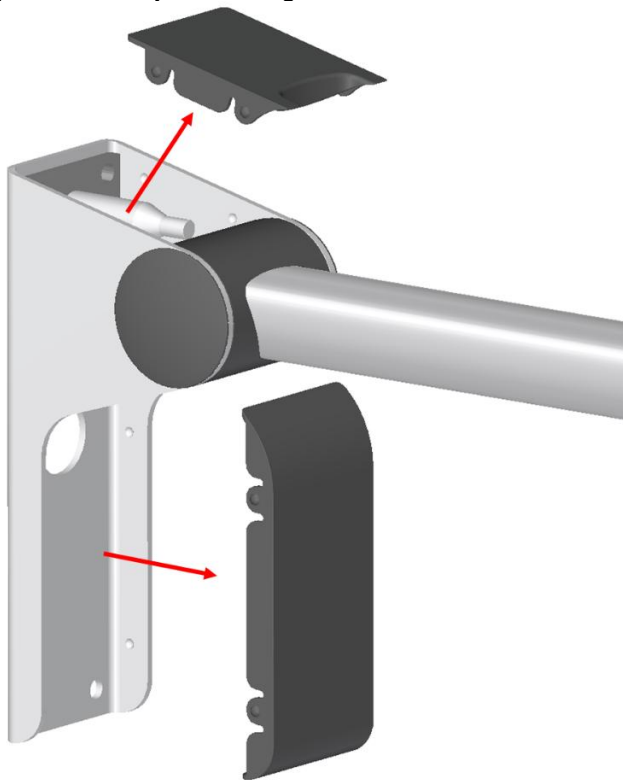
2. Monter beslaget med 4 stk. M6x30 skruer + spændeskiver (medfølger), i de 4 gevindhuller på toiletløfteren. Skrueerne spændes let til, så beslaget frit kan bevæge sig op og ned i slidserne. Justeres senere.



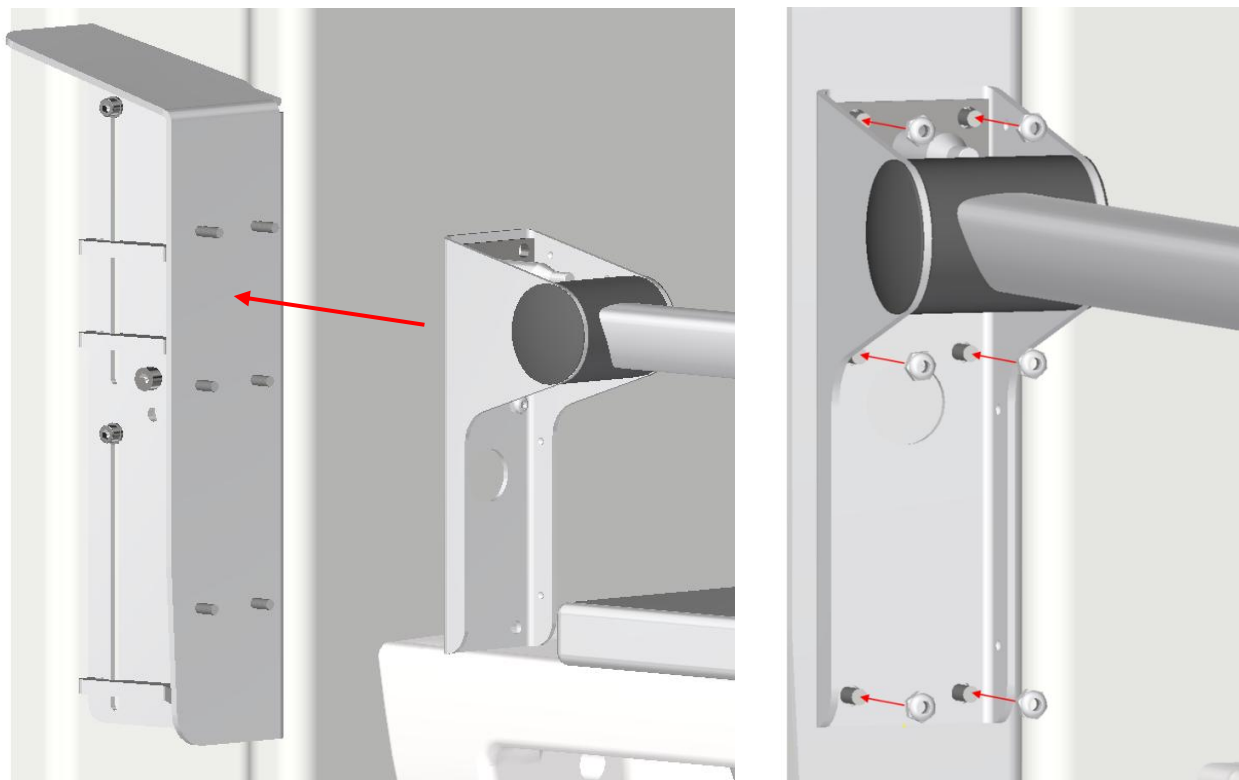
3. Monter skrue M8x20 + skive I det øverste hul midt på beslaget, den skal ind og fange plademøtrikken på bagsiden, OBS på at det er øverste hul i plademøtrikken skruen sættes i, skruen spændes let, da den kun er med til at styre plademøtrikken.



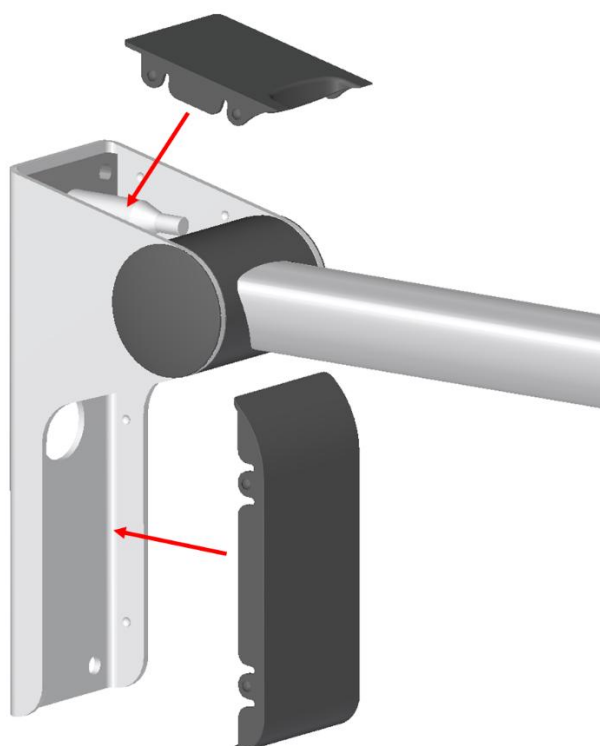
4. Find toiletstøtten frem og afmonter plastlapperne som vist på billedet under. Brug evt. et plastikværktøj for at undgå ridser.



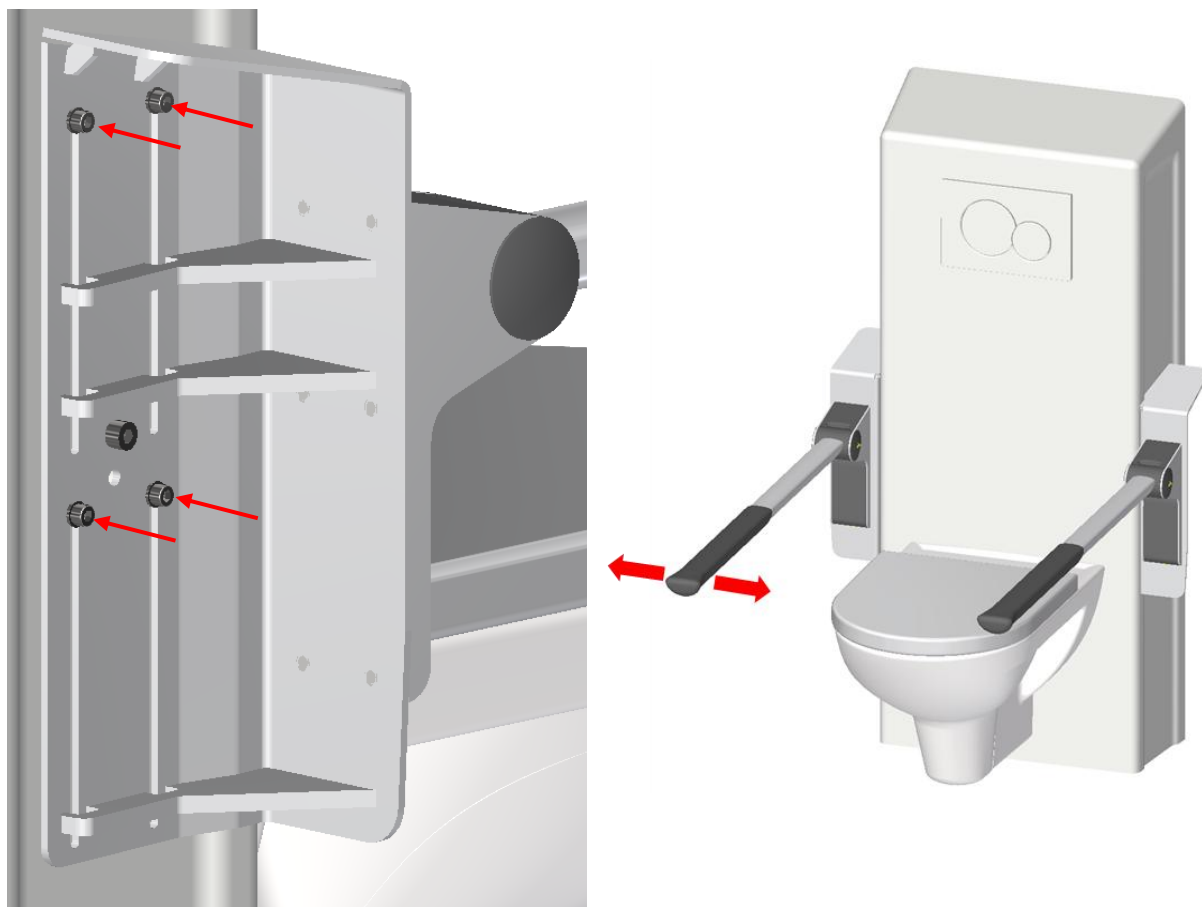
5. Støtten sættes på gevindtappene på beslaget og monteres med 6x M6 låsemøtrikker (medfølger)



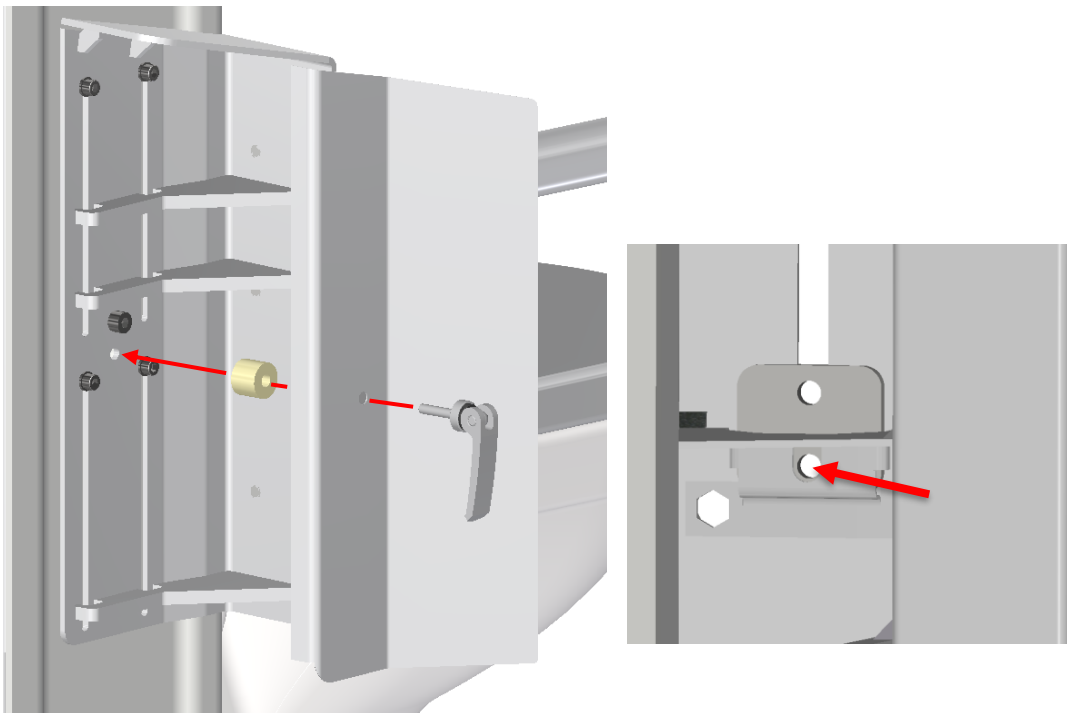
Plastkapperne monteres igen på støtten.



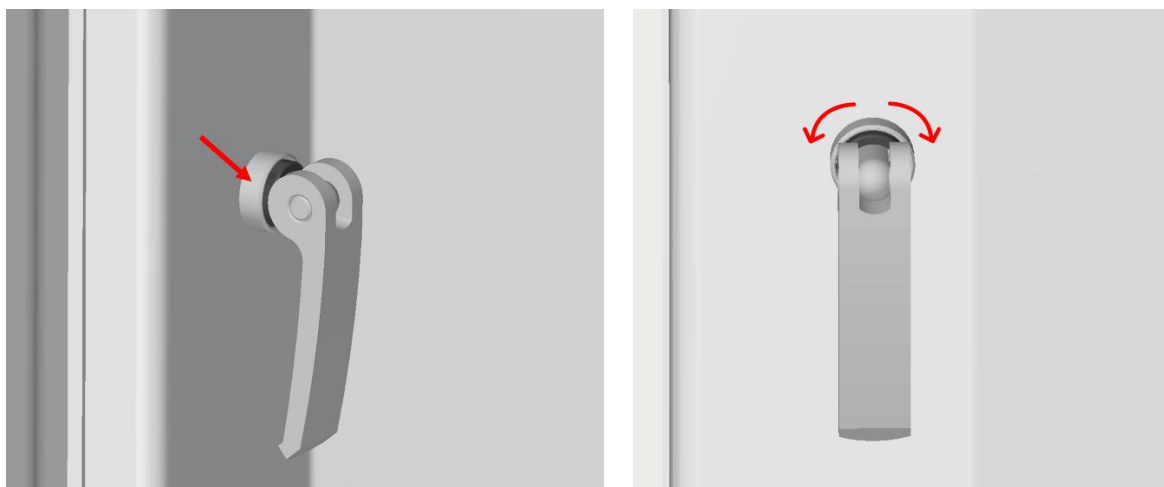
6. Juster modstanden/sluppet af beslaget på de 4 M6x30 skruer der kører i slidserne. Beslaget justeres, så der er så lille et vrikkerum som muligt, uden at det bliver svært at køre op og ned. Vrik sidelæns i støtten, vurder om støtten er fast nok, hvis den virker meget løs, skal skruerne strammes en smule, ind til tolerancen er tilfredsstillende. OBS på at beslaget skal kunne justeres op og ned.



7. Monter afstandsstykket sammen med dækpladen med spændegrebet i det nederste hul midt på beslaget, spændegrebet skal ligeledes have fat i plademøtrikken på bagsiden.



8. Spændegrebet justeres så beslaget frit kan justeres op og ned i åben tilstand, og låser effektivt beslaget i lukket tilstand. Justeringen gøres ved at dreje på Justeringskruen.



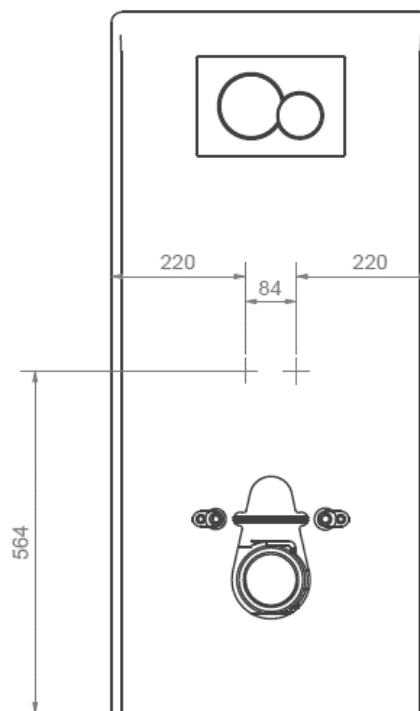
9. Nu er toiletstøtterne færdig monteret. Prøv at justere dem op og ned for at se om de kører som de skal.



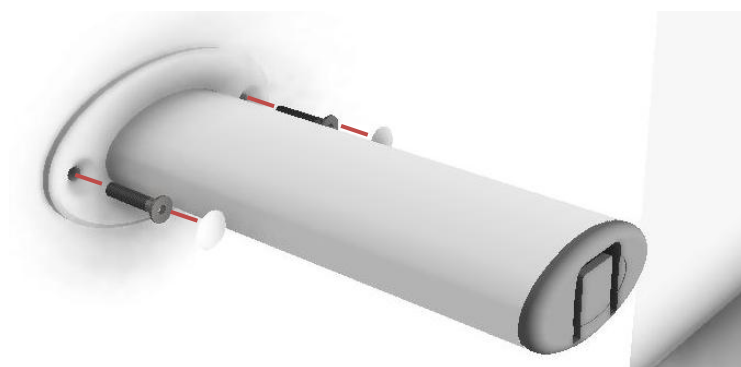
4.4.2 Montage af ryglæn

Hvis Ropox Rygstøtte lang bestilles samtidig med Ropox Toiletløfter, vil der være for-borede huller i afdækningskappen. Hvis rygstøtten er bestilt på et senere tidspunkt til eftermontering, skal der bores huller i kappen. Se venligst måltegning for hulplacering.

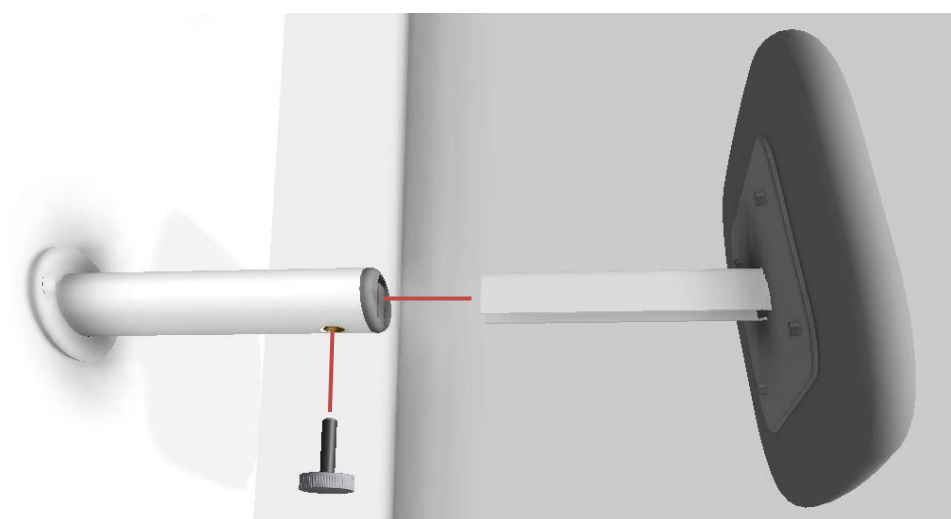
Der anvendes 2stk. M5x16.



a.



b.

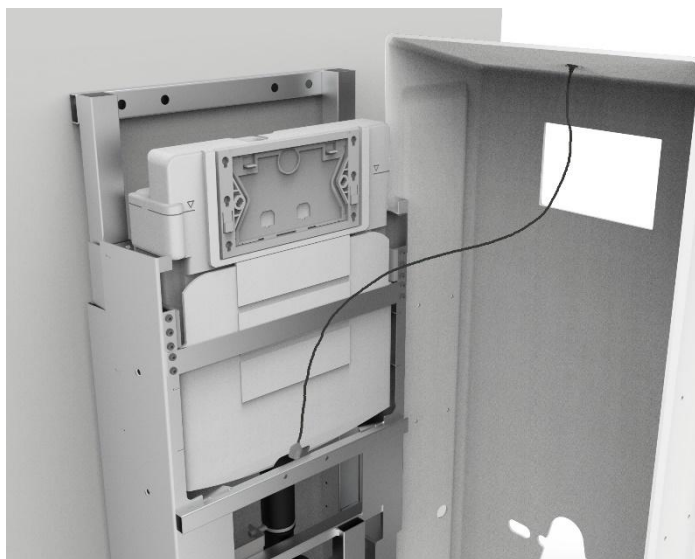


4.4.3 Montage af betjening i top af dækkappe

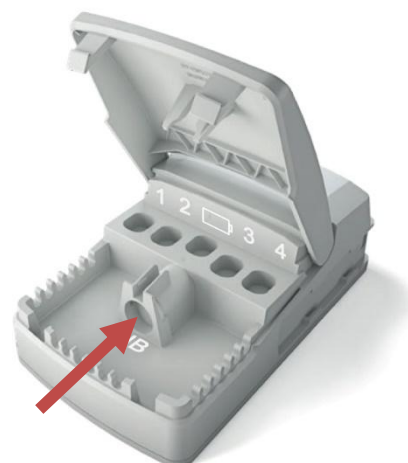
a. Placer dækkappen på gulvet tæt på løfteenheden. Visse dele af denne montering kan være nemmere, hvis løfteenheden først er kørt i top. Gør dette, hvis det er muligt.

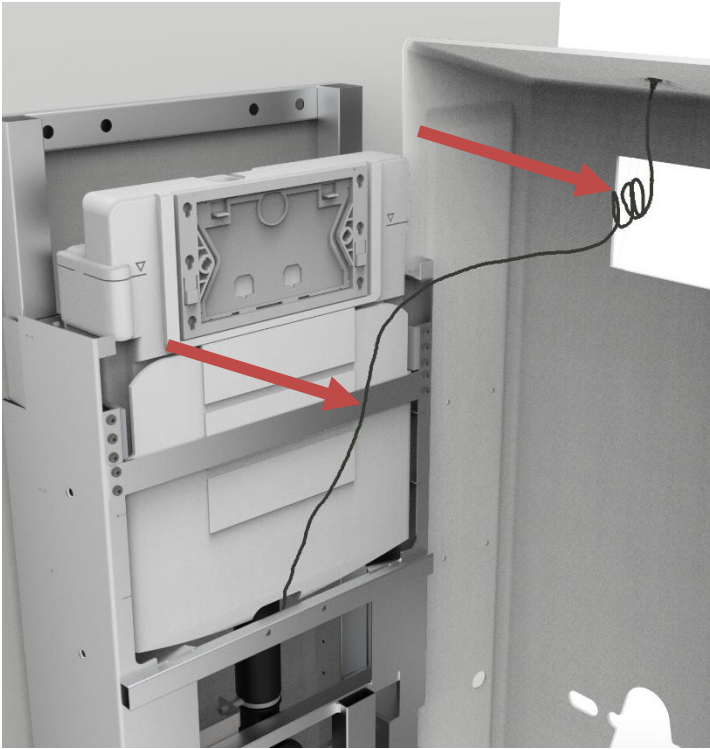


b. Før kablet ned langs forsiden af toiletløfteren og ind bag ved afstivningen i bunden af cisternen.



c. Afmonter kontrolboksen og tilslut stikket i porten for håndbetjening. Remonter kontrolboksen i holderen igen.





d. Strip betjeningskablet fast til mavebæltet foran cisternen som anvist. Rul det overflødige mængde kabel sammen og strips det til en samlet sløjfe så tæt på toppen af dækkappen som muligt.

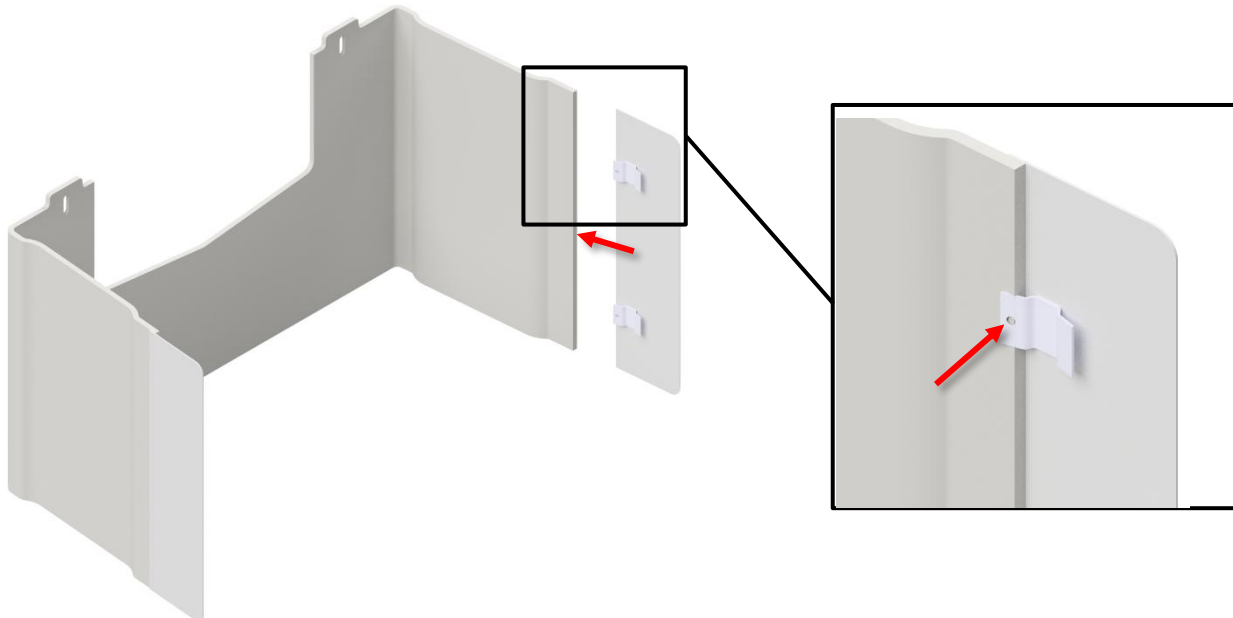
e. Kontroller at trykknapperne virker som de skal. Hvis det gør, så gå tilbage til kapitel 4.1.5 afsnit "g" for at færdiggøre montagen af toiletløfteren.
Virker trykknappen ikke, tjek da alle forbindelser og prøv igen.

4.4.4 Montage af udbygningsramme

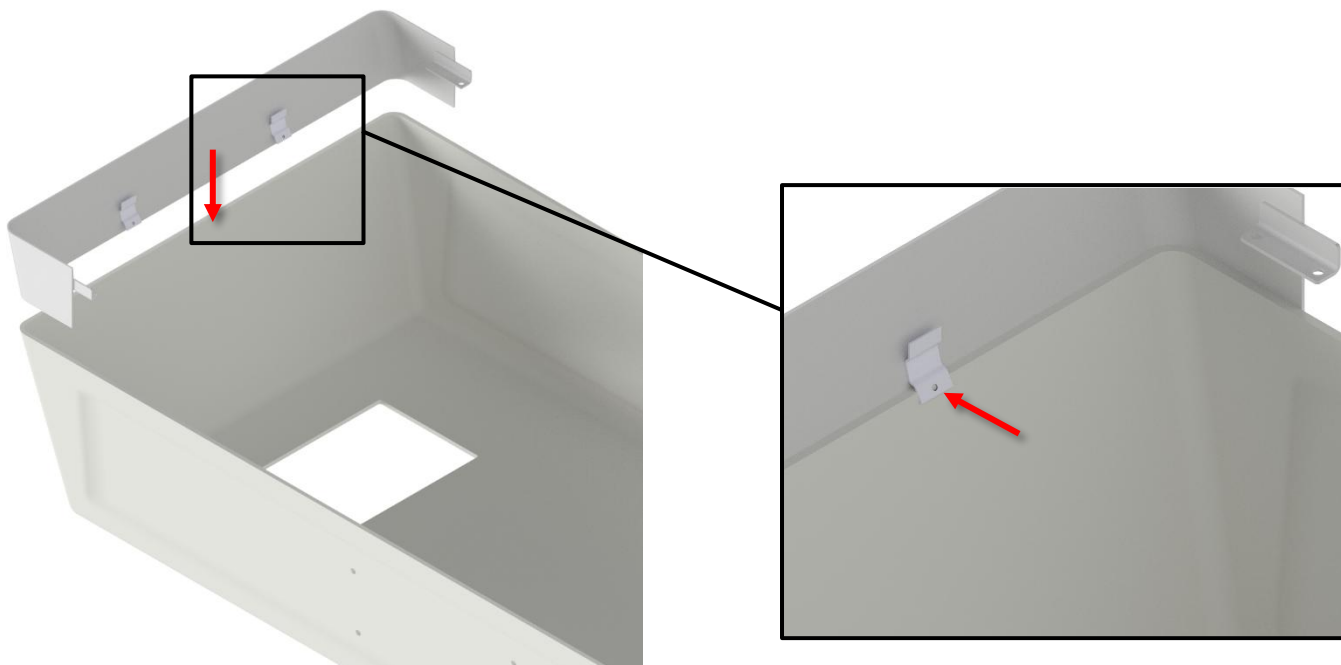
Passer kun på yderkappe med skrå top!

Hvis udbygningsrammen er tilvalgt, skal den monteres inden de oprindelige kapper monteres. Udbygningsrammen bliver leveret adskilt, for at gøre transport og adskillelse nemmere. Den bliver monteret på de oprindelige kapper ved at hæfte klemmerne fast, og spænde det til med pinolskruer.

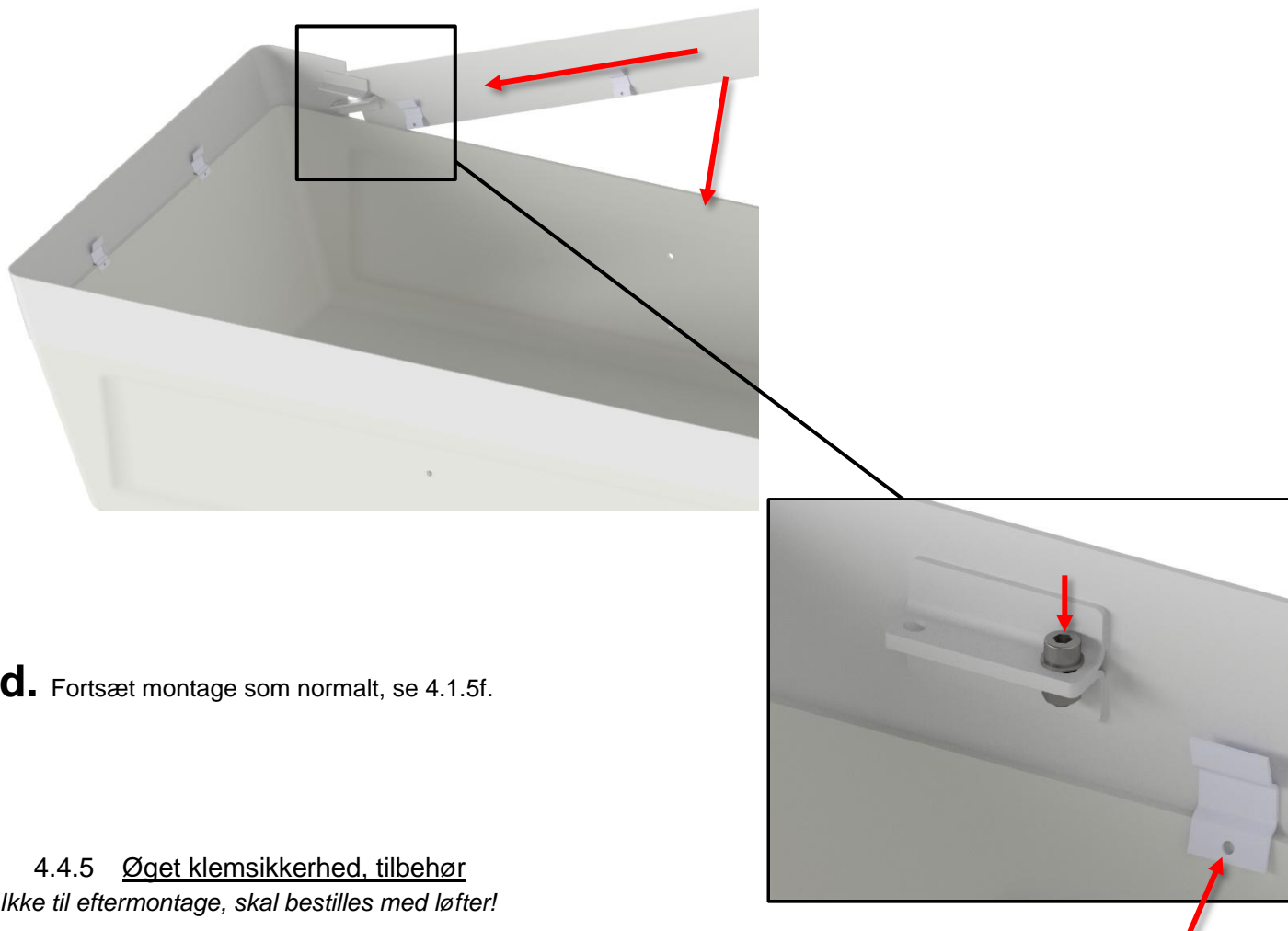
a. Monter siderne på inder-kappen



b. Læg yderkappen ned, herefter monteres toppen



C. Monter de store sider



d. Fortsæt montage som normalt, se 4.1.5f.

4.4.5 Øget klemsikkerhed, tilbehør

Ikke til eftermontage, skal bestilles med løfter!

Hvis det ønskes, kan Toiletløfteren bestilles med forøget klemsikkerhed, således objekter under løfteren ikke bliver knust. Det fungerer ved at i nedadgående retning, når toiletet møder en genstand, vil løfteren aldrig presse med mere end egenvægten (ca. 30kg). Motoren kammer over, og vil begynde at klikke, i stedet for at fortsætte nedad.

Før



Efter

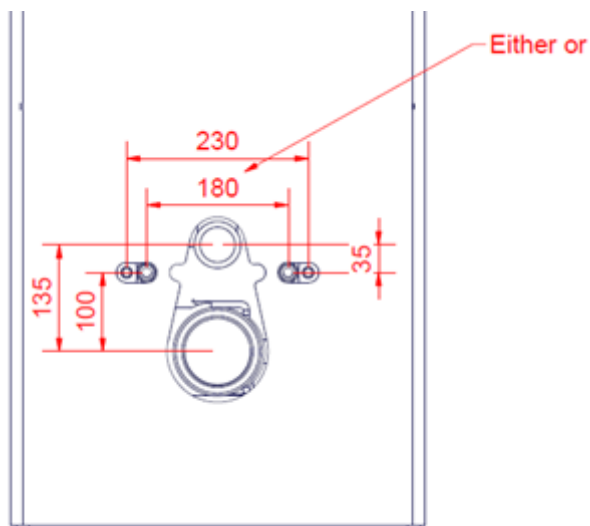


4.5 Kompatible douchetoiletter

Til Ropox Toiletløfter kan der anvendes et douchetoilet i stedet for et almindeligt toilet, hvis det ønskes. Både almindelige toiletter og et douchetoilet tilbydes som tilbehør til toiletløfteren. Følgende douchetoiletter kan anvendes på toiletløfteren:

- SvanCare Bidet Elegant
- Geberit AquaClean Mera
- Geberit AquaClean Sela
- Geberit AquaClean Tuma

Hvis det ønskes at montere et andet douchetoilet end de foreslåede, skal følgende montagedimensioner følges:



4.5.1 Montage af bidet

For at montere SvanCare Bidet Elegant, se **TF 200.01.0025**.



5. Fejlsøgning

Produkt virker ikke	Parring af betjening foretages (4.1.6) Tjek at alle ledninger er presset i bund i stikket på kontrolboks og el-tilslutning.
Produkt har virket, men virker ikke nu	Tjek batteri på betjening Tjek om strømstik er sat i stik
Håndbetjening virker ikke	Tjek batteri Foretag oplåsning af betjeningen (4.1.7) Foretag parring af betjeningen (4.1.6)

6. Rengøring

Rengøring kan udføres med lunkent vand og et egnet universalrengøringsmiddel. Brug en klud eller en blød svamp til at vaske produktet. Tør produktet af med en opvredet klud.

Til overflade desinfektion kan klor-baserede desinfektionsmidler godt bruges, så længe produktspecifikationerne og sikkerhedsforanstaltningerne bliver overholdt, dog må koncentrationen ikke overstige 1.000 ppm aktivt klor.

Derudover kan ethanol-baserede desinfektionsmidler godt bruges, så længe produktspecifikationerne og sikkerhedsforanstaltningerne bliver overholdt.

De følgende midler er blevet testet af Ropox og kan anvendes så længe de er tyndet op ifølge produktanvisningerne.

6.1 Forhåndsgodkendte desinfektionsmidler

Handelsnavn	Opløsning
Diversey Suma Tab D4	1.000 ppm
Rodalon ®	Ethanol 70% v/v

6.2 Forhåndsgodkendte rengøringsmidler [Toiletløfter]

Handelsnavn	Opløsning
S90 Sanirens	1-3% persyre


Til Toiletløfteren med et spiralkabel til betjeningen, kan følgende midler anvendes til rengøring af kablet. Disse er anbefalet af producenten.

6.3 Forhåndsgodkendte rengøringsmidler [Spiralkabel]

Handelsnavn	Opløsning
Sekumatic FDR or FRE	3mL/L [pH 11.5-12]
Neodisher Dekonta	
Thermosept NDR	0.5% [pH 5-8]

Med det samme efter endt rengøring eller desinfektion, skal produktet tørres af med en klud opvredet i vand, og herefter et tørt viskestykke, da hvis produktet ikke tørres af, kan det blive misfarvet eller plettet, og overfladebehandlingen kan tage skade.

Vær opmærksom på, at efter forlænget brug af produktet, med normale rengøringsintervaller, kan det forventes at produktet vil miste noget glans eller farve. Produktet kan desinficeres uafhængigt af dette.

	Vigtigt! Brug ikke rengøringsmidler, der indeholder slibende stoffer, f.eks. skurepulver, ståluld, skuresvamp. Dette produkt er ikke designet til at blive steriliseret. Autoklavering og sterilisering ud over normal rengøring kan ændre produktsikkerhed og funktion.
---	---

7. Vedligeholdelse



Vigtigt!

Manglende overholdelse af periodisk vedligeholdelse kan resultere i forringelse af produktets funktion og sikkerhed.

7.1 Periodisk vedligehold

Komponent	Vedligeholdelsesaktivitet	Vedligeholdelsesinterval	Dato for vedligehold
Geberit Sigma 12 cisterne	Afkalkning og/eller udskiftning af komponenter	6-12 mdr. afhængig af kalkindhold	

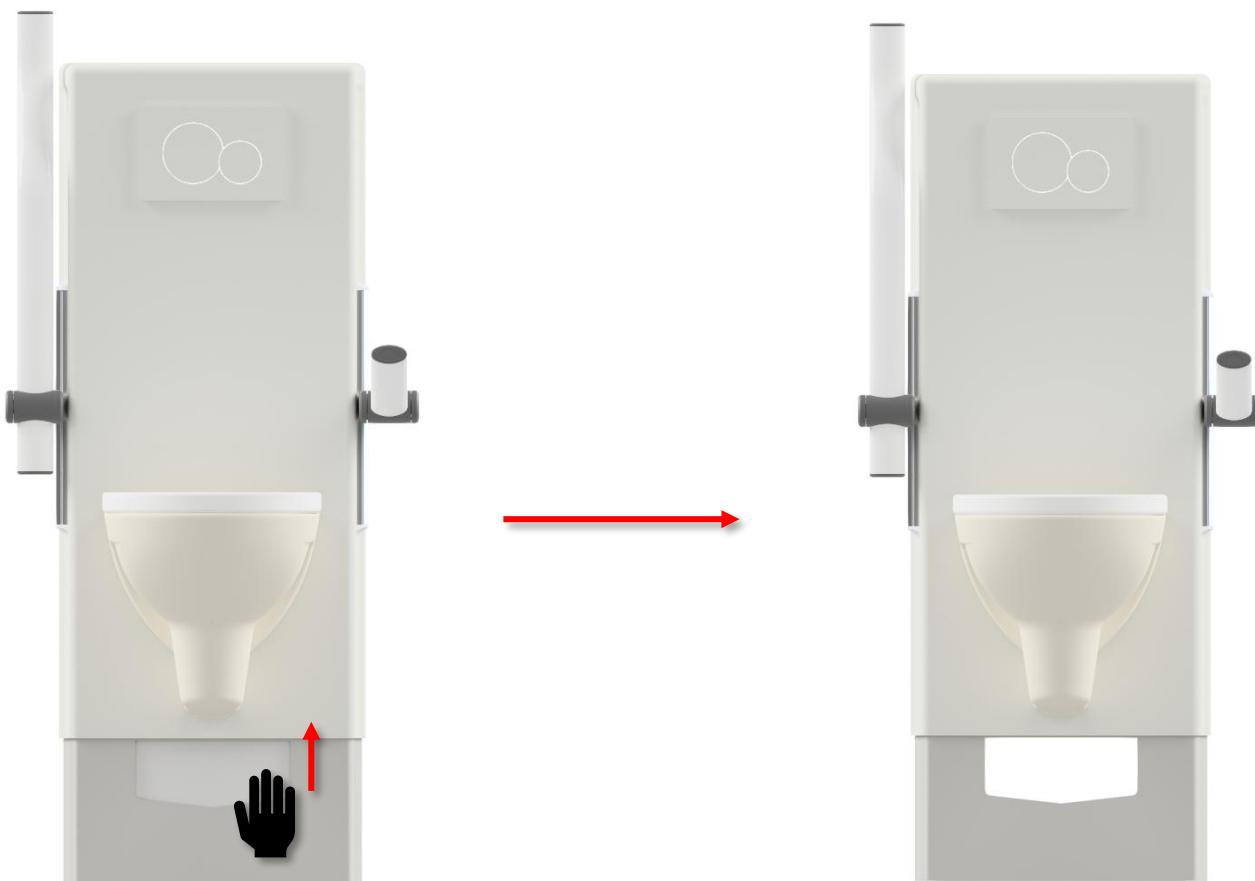
7.2 Kalibrering af aktuator

Aktoratorer er justeret og kalibreret fra fabrikken. I tilfælde af at de har brug for kalibrering for at køre samtidigt, skal du bruge følgende procedure.

Tryk og hold både OP og NED på håndbetjeningen (▲ ▼), indtil styreenheden har bippet ca. ti gange. Justér derefter produktet til den nederste position ved at trykke NED på håndkontrollen, indtil bevægelse af begge søjler er i den lavest mulige position.

7.3 Service af slanger og el

Ved behov er det muligt at åbne yderkappen, ved at køre løfteren i topposition, og skyde jalousikappen op. Forsøg aldrig at servicere toiletløfteren under kørsel af løfteren.



8. Komponentliste



Vigtigt!

Ropox stiller delelister og kredsløbsdiagrammer til rådighed til ekstraordinær vedligeholdelse og reparation ud over, hvad der er beskrevet i denne manual. Reparation ud over det, der er beskrevet i denne vejledning, må kun udføres af Ropox-udpeget servicepersonale.

9. Miljøhensyn

Produktet er ikke beregnet til bortskaffelse som kommunalt affald. Korrekt demontering, sortering og bortskaffelse af komponenter skal udføres af affaldshåndtering.



Komponent	Afskaffelse
Ramme	Stål
Cisterne	Hård plast Polystyren
Kapper	Hård plast (ABS/PMMA)
Højdejusterbar toiletstøtter	Stål og aluminium

10. Elektromagnetisk kompatibilitet

10.1 Egnede omgivelser

Produktet er egnet til brug i hjemmet, i dagcentre, dagcentre for personer med fysiske eller psykiske handicap eller på hospitaler, undtagen nært aktiv HF-kirurgisk udstyr og RF-afskærmet rum til et elektromedicinsk system til magnetisk resonansbilleddannelse, hvor intensiteten af elektromagnetiske forstyrrelser er høj.

10.2 Tilstødende og stablet brug

	Advarsel! Brug af dette udstyr ved siden af eller stablet med andet udstyr bør undgås, da det kan medføre ukorrekt drift. Hvis sådan brug er nødvendig, skal dette udstyr og andet udstyr observeres inden brug for at kontrollere, at de fungerer normalt
--	--

10.3 Kabler

Kabel komponent	Længde
Strømkabel	1m
Håndbetjening	Trådløs

	Advarsel! Brug af tilbehør, transducere og kabler bortset fra dem, der er angivet eller leveret af producenten, kan medføre øgede elektromagnetiske emissioner eller nedsat elektromagnetisk immunitet for dette udstyr og resultere i ukorrekt drift.
--	--

10.4 RF mobilt udstyr

	Advarsel! Bærbart RF-kommunikationsudstyr (herunder periferiudstyr som antennekabler, eksterne antenner og mobiltelefoner) bør ikke bruges nærmere end 30cm (12 inches) til en hvilken som helst del af produktet, herunder kabler angivet af fabrikanten. Overholdes dette ikke kan ydeevnen af produktet blive kompromitteret som resultat heraf.
--	---

11. Indberetning

Producenten af dette produkt anbefaler, at enhver ulykke med dette produkt, der opfylder alle følgende kriterier, rapporteres til den relevante myndighed, såvel som til producenten.

1. Der har været eller kunne have været opstået en ulykke
2. Det medicinske udstyr betragtes som en medvirkende årsag til sagen, og
3. Ulykken resulterede i eller kunne have resulteret i et af følgende resultater:
 - Død - en patient, en bruger eller en tredjeparts død
 - En alvorlig forringelse af en patients helbred, en brugers eller tredjeparts sundhedsstatus i form af:
 - a. Livstruende sygdom
 - b. Varig skade eller tilskadekomst
 - c. Nødvendig medicinsk eller kirurgisk behandling for at aflede livstruende sygdom, permanent skade
 - d. Fosterdød, fosterskade eller medfødte abnormiteter