



ROPOX toalettlyft manuell




Bruksanvisning

Denna bruksanvisning bör alltid förvaras i närheten av produkten


Innehållsförteckning

1. Symboler som används i denna manual	3
2. Allmän säkerhet	3
2.1 Etikett för produktenhet	5
3. Allmänna krav	6
3.1 Produktinformation	6
3.2 Produktbeskrivning.....	7
3.3 Avsedd användning.....	7
3.4 Avsedd användare	7
3.5 Viktig prestanda	7
3.6 Icke-kliniska funktioner	7
3.7 Kliniska funktioner	7
3.8 Produktens mått	7
4. Användarinstruktioner	8
4.1 Installation av produkten.....	8
4.1.1 Installationsgränssnitt för vatten	8
4.1.2 Installationsgränssnitt för golvvavlopp	8
4.1.3 Installationsgränssnitt för väggavlopp	9
4.1.4 Konstruktion	10
4.1.5 Montering av produkten	11
4.2 Användning av produkten.....	17
4.3 Återstående risker.....	17
4.4 Montering av tillbehör	18
4.4.1 Montering av höjdbar beslag.....	18
4.4.2 Montering av ryggstöd	24
4.4.3 Montering av förlängningsskydd	25
4.5 Kompatibla duschoaletter	26
4.5.1 Installation av bidé	27
5. Rengöring	28
5.1 I förväg godkända desinfektionsmedel	28
5.2 I förväg godkända rengöringsmedel [Toalettlyft].....	28
5.3 I förväg godkända rengöringsmedel [Spiralkabel].....	28
6. Underhåll	29
6.1 Periodiskt underhåll	29
6.2 Underhåll av rör och slangar	29
7. Lista över komponenter	30
8. Miljöskydd	30
9. Rapportering av olyckor	30

1. Symboler som används i denna manual

Varning! Indikation på potentiellt farlig situation. Om detta inte undviks kan det leda till allvarliga personskador eller dödsfall.	
Var försiktig! Indikation på potentiellt farlig situation som kan leda till lättare eller måttliga skador. Den kan också användas för att varna för osäkra metoder.	
Meddelande! Denna symbol används för att informera om korrekt användning och hantering av produkten.	

2. Allmän säkerhet

	<p>Denna bruksanvisning måste läsas och förstås före användning och installation. Förvara alltid denna bruksanvisning i närheten av produkten.</p> <p>Användning, installation och service av denna produkt måste ske i enlighet med denna bruksanvisning för att undvika olyckor och allvarliga personskador.</p> <p>Använd eller hantera aldrig produkten på annat sätt än vad som anges i denna bruksanvisning, eftersom det kan leda till personskador och/eller skador på produkten.</p> <p>Personer som installerar och/eller använder denna produkt, antingen som operatör eller användare, ska ha nödvändig säkerhetsinformation och tillgång till denna manual.</p>
---	--



Utför inte reparationer, demontering eller montering, tillägg, omjusteringar eller ändringar av produkten utöver vad som beskrivs i denna bruksanvisning. Dessa måste utföras av Ropox eller av Ropox auktoriserad personal. Utför inte service medan den är i bruk.

Denna apparat kan användas av barn från 8 år och uppåt och personer som har nedsatt fysisk, sensorisk eller mental förmåga eller som saknar erfarenhet och kunskap, om de har fått handledning eller instruktioner om hur apparaten ska användas på ett säkert sätt och förstår de faror som är förknippade med den. Barn får inte leka med apparaten.

Använd inte produkten om den har defekter eller har skadats innan den repareras eller byts ut.

Kontrollera att kablarna är oskadade.












Informationen i denna manual är baserad på korrekt installation i enlighet med installationsanvisningarna för denna produkt.

Ropox kan inte hållas ansvarigt om produkten används på något sätt som avviker från vad som anges i denna manual och/eller installationsinstruktion.

Ropox förbehåller sig rätten att ändra denna manual och referensdokument utan föregående meddelande.

2.1 Etikett för produktenhet



	Denna produkt är CE-märkt i enlighet med: Europeisk förordning om medicintekniska produkter (EU)2017/745
	Tillverkarens namn och adress
	Tillverkningsdatum
	Lagernummer
	Serienummer
	Läs bruksanvisningen för viktig säkerhetsrelaterad information, varningar och försiktighetsåtgärder.
	Får inte slängas som osorterat hushållsavfall. Produkten måste returneras till en särskild återvinningsstation.
	Drifts- och förvaringstemperaturer får inte överstiga 5–40 C°.
	Se bruksanvisningen

3. Allmänna krav

3.1 Produktinformation

Tillverkare	Ropox A/S Ringstedgade 221 DK-4700 Næstved +45 55 75 05 00 Info@ropox.com		
Produktmodeller	Artikelnummer	Modell	Konfiguration
	40-45026 40-46026	Toalettlyft manuell Toalettlyft manuell	Golvavlopp Väggavlopp
Förväntad livslängd	5 år		
MDR-klass 2017/745	Klass I		
Avsedda miljöer	Denna produkt får endast användas i: Professionell hälso- och sjukvårdsmiljö Miljö för hemvård		
Maximal användarvikt enligt ISO 17966:2016	400 kg		
Höjjustering	400-620 mm		
Omgivningstemperaturområde	-10 °C till +50 °C Transport och förvaring +5 °C till +40 °C Drift		
Relativ luftfuktighet	20 % till 80 % – icke-kondenserande		
Material i kontakt med patient	Komponent	Beskrivning av materialet	
	Hölje	ABS/PMMA-plast	

Tillbehör		
<i>Art.nr</i>	<i>Modell</i>	
40-40402	Toalettstöd Straight	90 cm Grå
40-40421	Toalettstöd Wave	90 cm Grå
40-40430	Toalettstöd Straight med stödben	90 cm Grå
40-40431	Toalettstöd Wave med stödben	90 cm Grå
40-40401	Toalettstöd Straight	76 cm Grå
40-40420	Toalettstöd Wave	76 cm Grå
40-40400	Toalettstöd Straight	66 cm Grå
40-40407	Toalettstöd Straight	90 cm Röd
40-40426	Toalettstöd Wave	90 cm Röd
40-40435	Toalettstöd Straight med stödben	90 cm Röd
40-40436	Toalettstöd Wave med stödben	90 cm Röd
40-40406	Toalettstöd Straight	76 cm Röd
40-40425	Toalettstöd Wave	76 cm Röd
40-40405	Toalettstöd Straight	66 cm Röd
40-45100	Långt ryggstöd (70 cm toalett)	
40-45101	Kort ryggstöd (56 cm toalett)	
40-44070	Vägghängd toalett, 56 cm	
40-44071	Vägghängd toalett, 70 cm	
40-44074	Toalettsits utan lock	
40-44075	Toalettsits med lock	
40-44276	Svancare-bidé Elegant	
40-45071	Förlängningsskydd 30 mm	
40-45072	Förlängningsskydd 60 mm	

3.2 Produktbeskrivning

ROPOX manuell toalettlyft kan ställas in på höjder från 400-620 mm med hjälp av ett vevhandtag. Detta kan göras på båda sidor av toalettlyften om utrymmet är begränsat. Höjdjusteringen tillgodoser olika behov av sitt höjd för olika patienthöjder.

3.3 Avsedd användning

ROPOX höjdjusterbara toalettlyft är avsedd att användas i både hemvård och professionella vårdmiljöer. Genom att justera höjden kan man uppfylla de ergonomiska krav som uppstår vid olika patienthöjder. Toalettlyften är inte avsedd för lek eller träningsredskap.

3.4 Avsedd användare

Den avsedda användaren kan omfatta alla som har läst och förstått denna bruksanvisning undantaget barn.

3.5 Viktig prestanda

Enheten har inte någon funktion som är relaterad till grundläggande säkerhet eller avgörande prestanda. Vid förlust eller försämring av prestanda kan användaren kliva av toaletten.

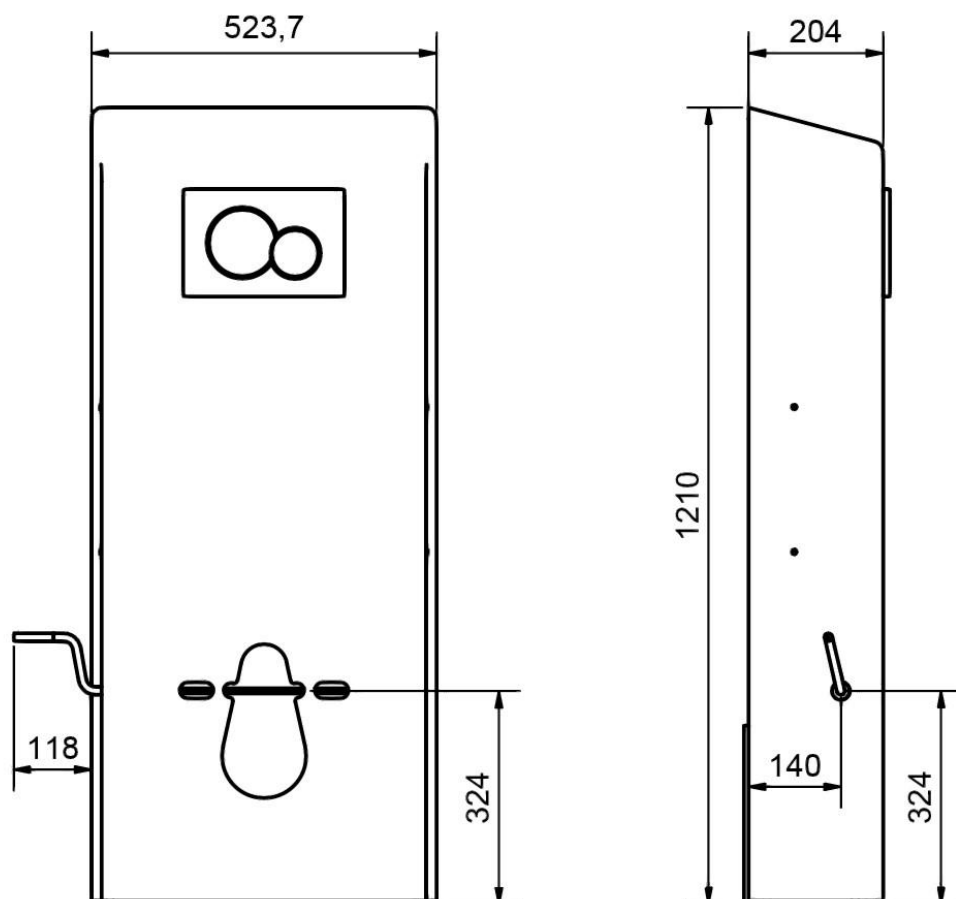
3.6 Icke-kliniska funktioner

Höjdjustering ger bättre ergonomi för användaren och vårdgivaren.

3.7 Kliniska funktioner

Denna produkt har ingen klinisk nytta för patienterna när den används på det sätt som tillverkaren avsett.

3.8 Produktens mått



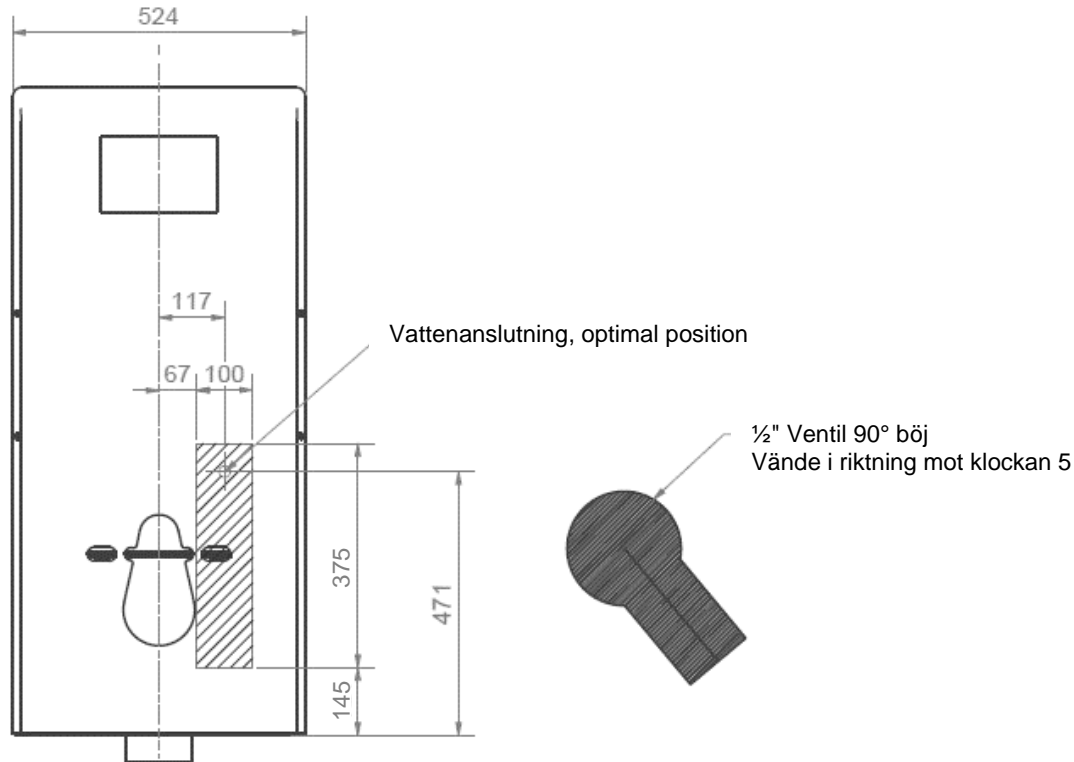
4. Användarinstruktioner

4.1 Installation av produkten

Följande instruktioner beskriver hur du sätter ihop och monterar toalettlyften, samt optimal placering av vatten och avlopp, baserat på om en toalettlyft med golvavlopp eller väggavlopp har köpts.

4.1.1 Installationsgränssnitt för vatten

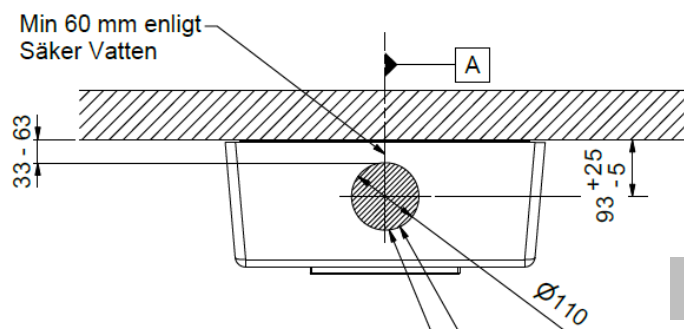
Vi rekommenderar att du alltid placerar vattenanslutningen enligt bilden nedan. Vid avvikelser rekommenderas att vattnet placeras inom det skuggade området.



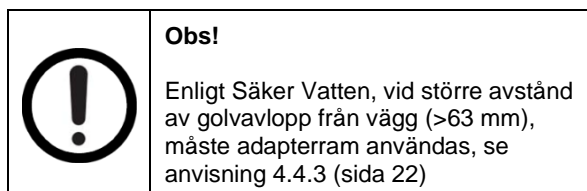
4.1.2 Installationsgränssnitt för **golvavlopp**

För 40-45026

För toalettlyft med golvavlopp rekommenderas att avloppet placeras inom det skuggade området och inte avviker mer än de angivna toleranserna. Detta säkerställer bästa möjliga spolning. Avloppet kan höjas upp till max 40 mm, för att leva upp till Säker Vatten.



OBS! Alla mått är i mm

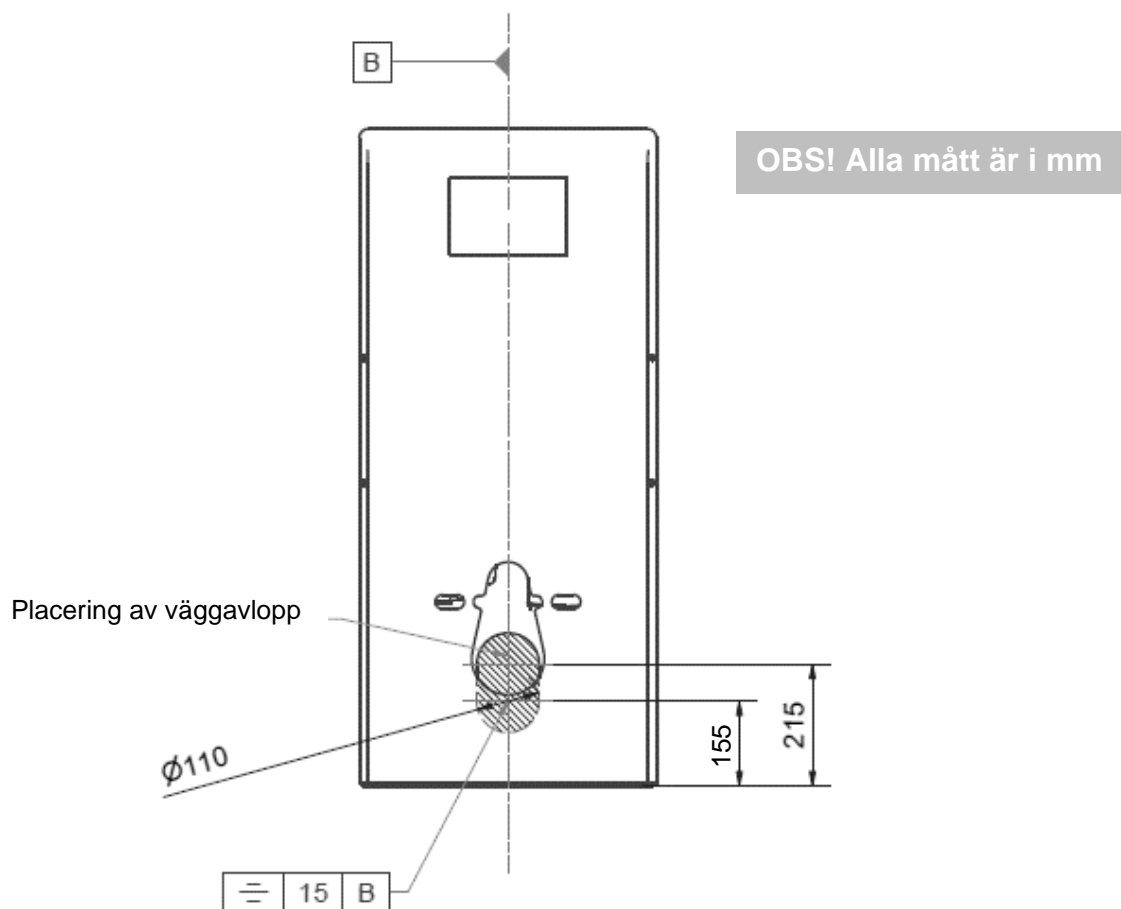



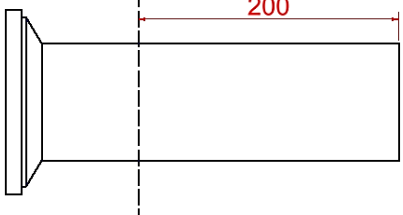
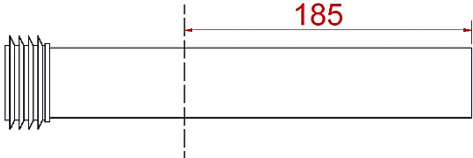

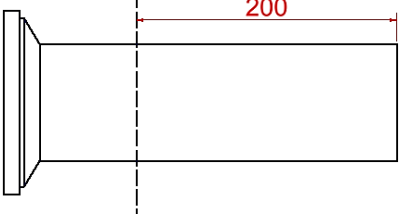
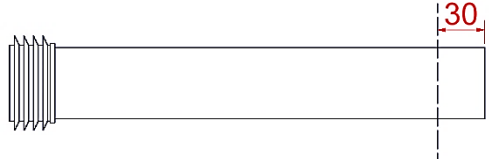
± 30 A
Golvavlopp avslutas med golv eller höjas upp till max 40 mm

4.1.3 Installationsgränssnitt för väggavlopp

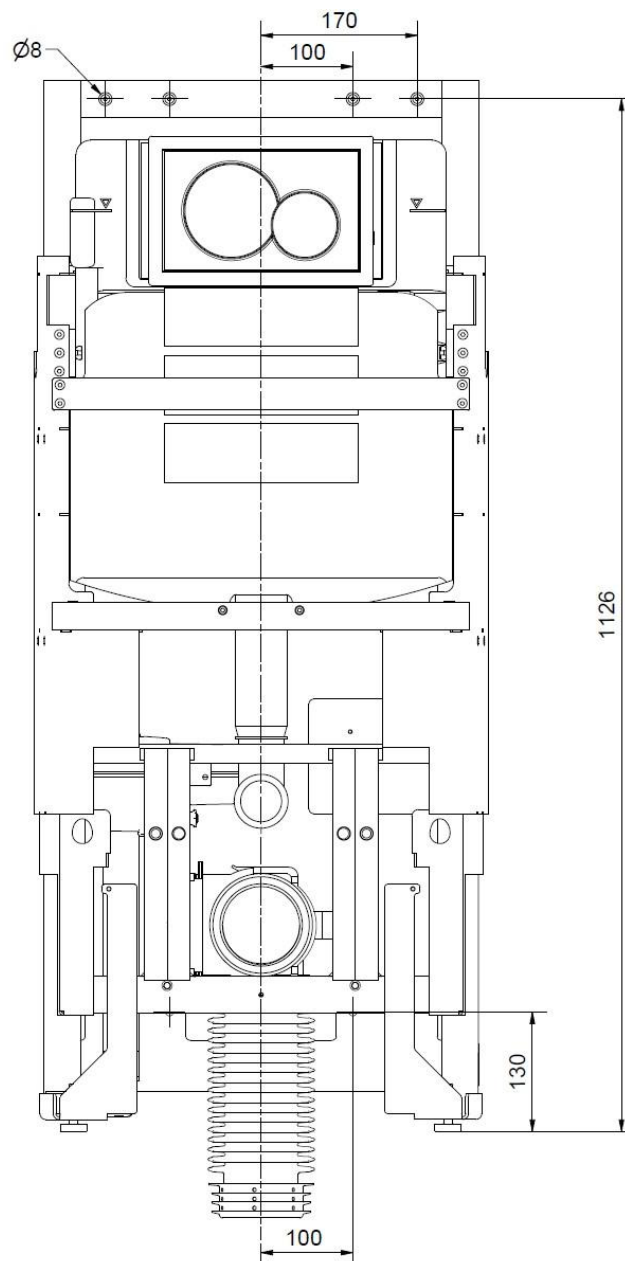
För 40-46026

För toalettlyft med väggavlopp rekommenderas att avloppet placeras inom det skuggade området och inte avviker mer än de angivna toleranserna. Detta säkerställer bästa möjliga spolning.



Ropox-levererade toaletter	Förkortning av hylsa	Förkortning av spolrör
<p>40-44070</p> 	 <p>200</p>	 <p>185</p>
<p>40-44071</p> 	 <p>200</p>	 <p>30</p>

4.1.4 Konstruktion



Obs!

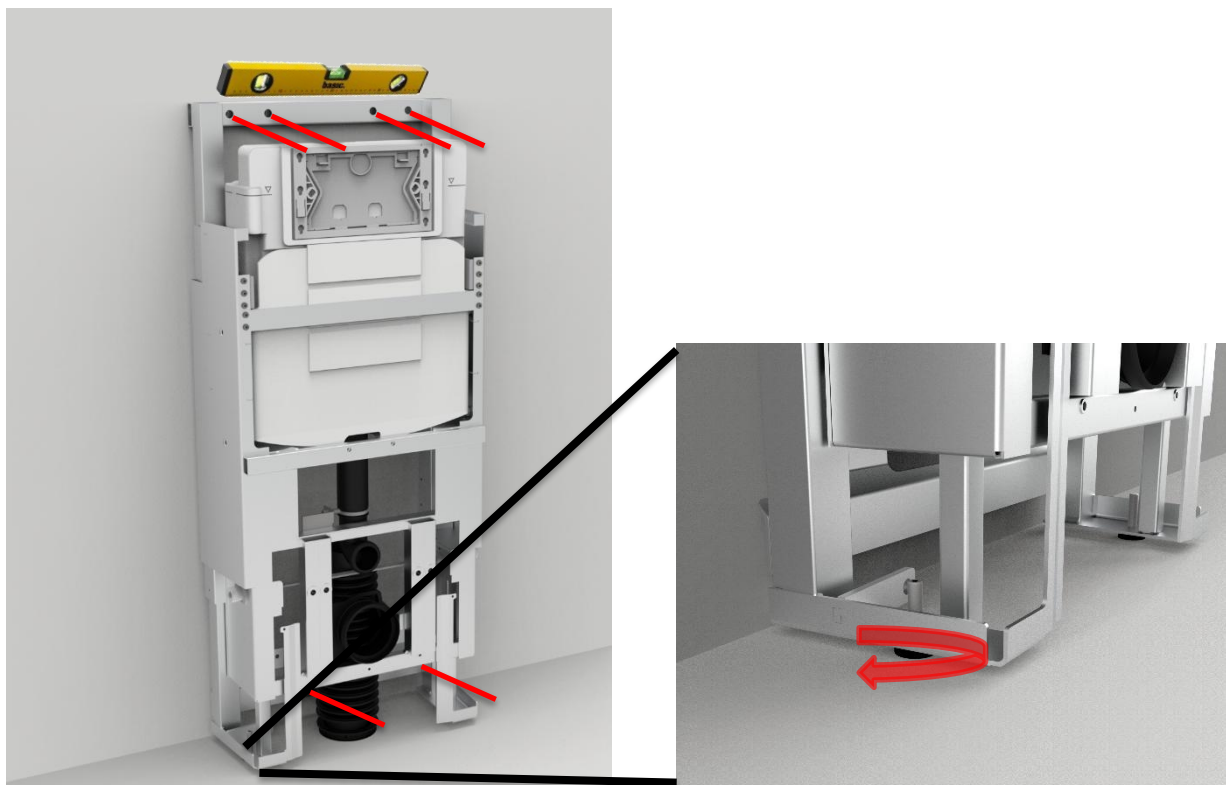
Toalettliften levereras med en uppsättning av 6 skruvar och råpluggar som är lämpliga för montering i en betongvägg. Montören bör alltid ta hänsyn till väggens material, skick och hållfasthet och använda skruvar och råpluggar som är lämpliga för den specifika väggtypen.



Var försiktig!

Maximal dragkraft per skruv är 44 kg, vid 400 kg maximal användarvikt enligt ISO 17966: 2016

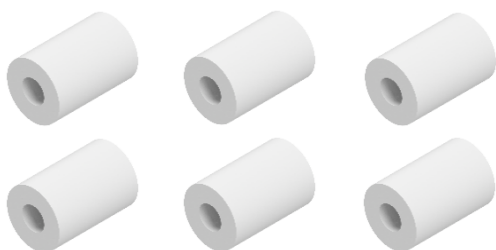
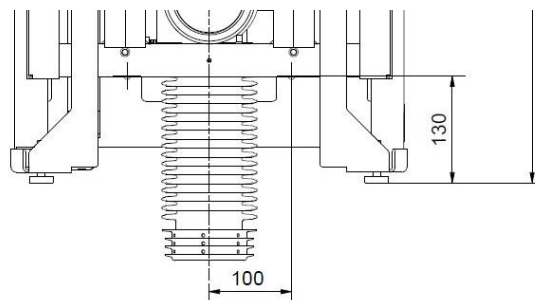
4.1.5 Montering av produkten



a. Rikta in ramen med justerskruvarna. Markera 6 hål och borra hål för lämpliga råpluggar. Se till att mittpunkten för de 2 nedersta hålen är minst 130 mm över golvet

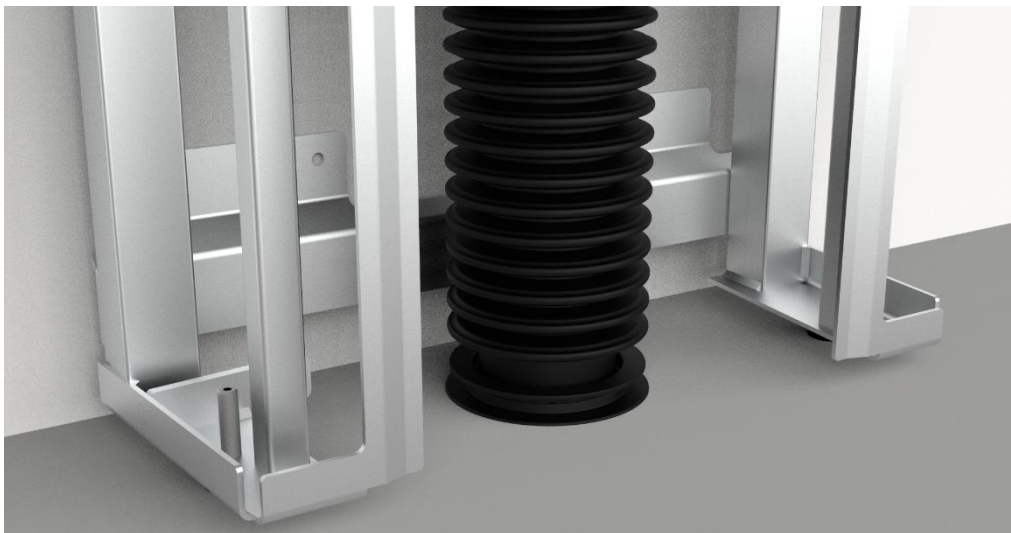
b. Anslut vattenslangen till vägguttaget och eluttaget innan ramen fästs i väggen

c. Fäst ramen på väggen. Om du har köpt förlängningsskyddet, använd de medföljande distansbussningarna för att skjuta ut ramen från väggen. Längre skruvar medföljer

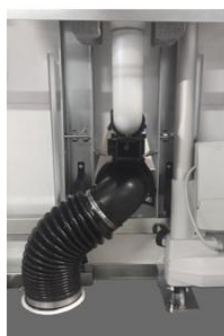


d1. För 40-45026

Om avloppet är på **golvet**, montera avloppsbalgen enligt anvisningarna nedan. De exempel som ges nedan till vänster är konfigurationer som kommer att fungera, men som en allmän regel bör installationsgränssnittet i 4.1.2 följas.



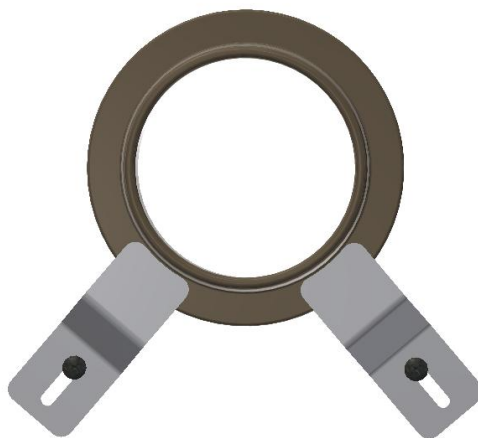
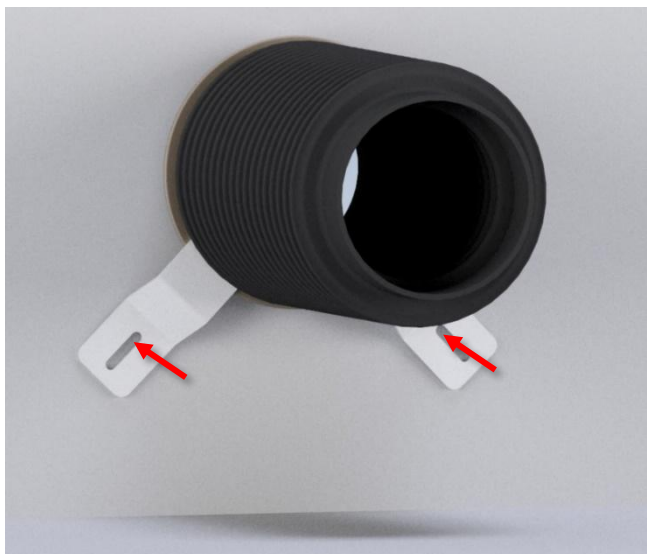
Kontrollera att bälgen inte är vriden



Montera bälgen enligt bilden nedan för korrekt flöde

d2. För 40-46026

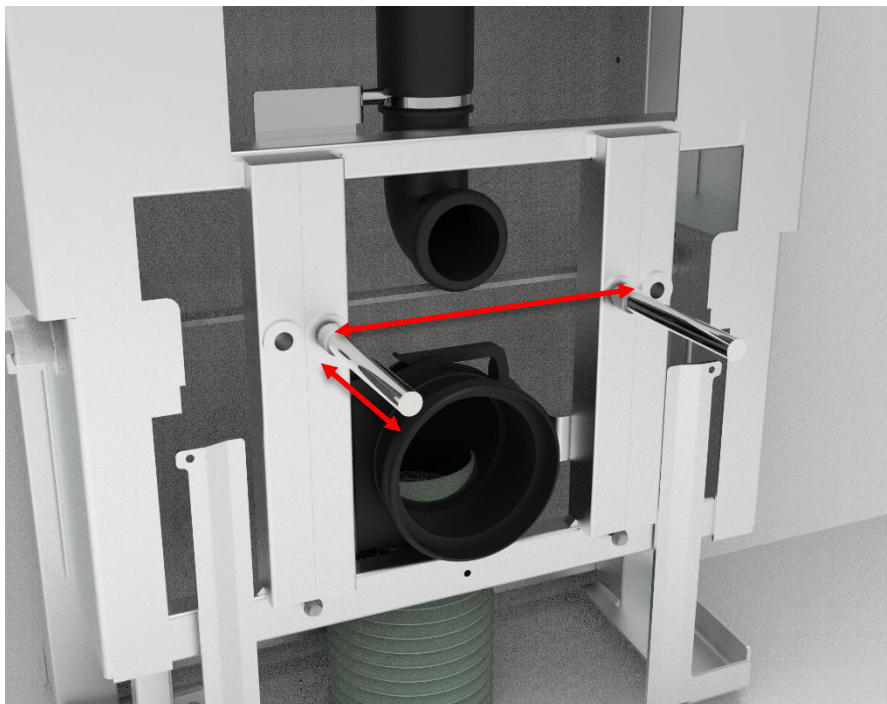
Om avloppet sitter i **väggen**, montera avloppsbalgen i väggavloppet, montera de medföljande fästena på väggen så att toalettlänsen hålls på plats.



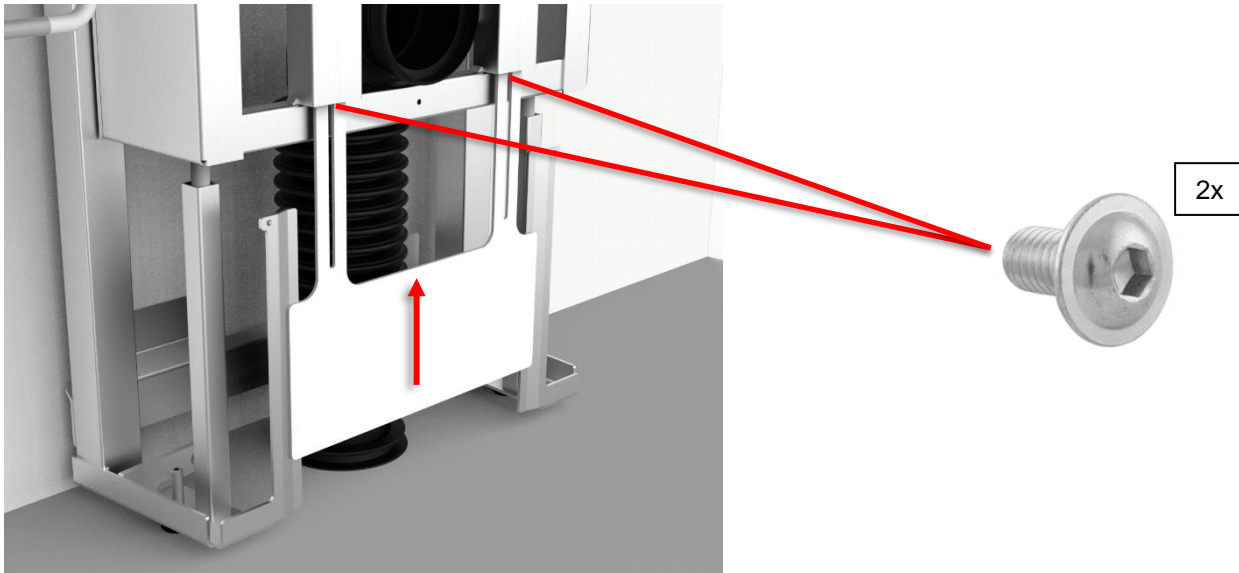
Kontrollera att bälgen inte är vriden



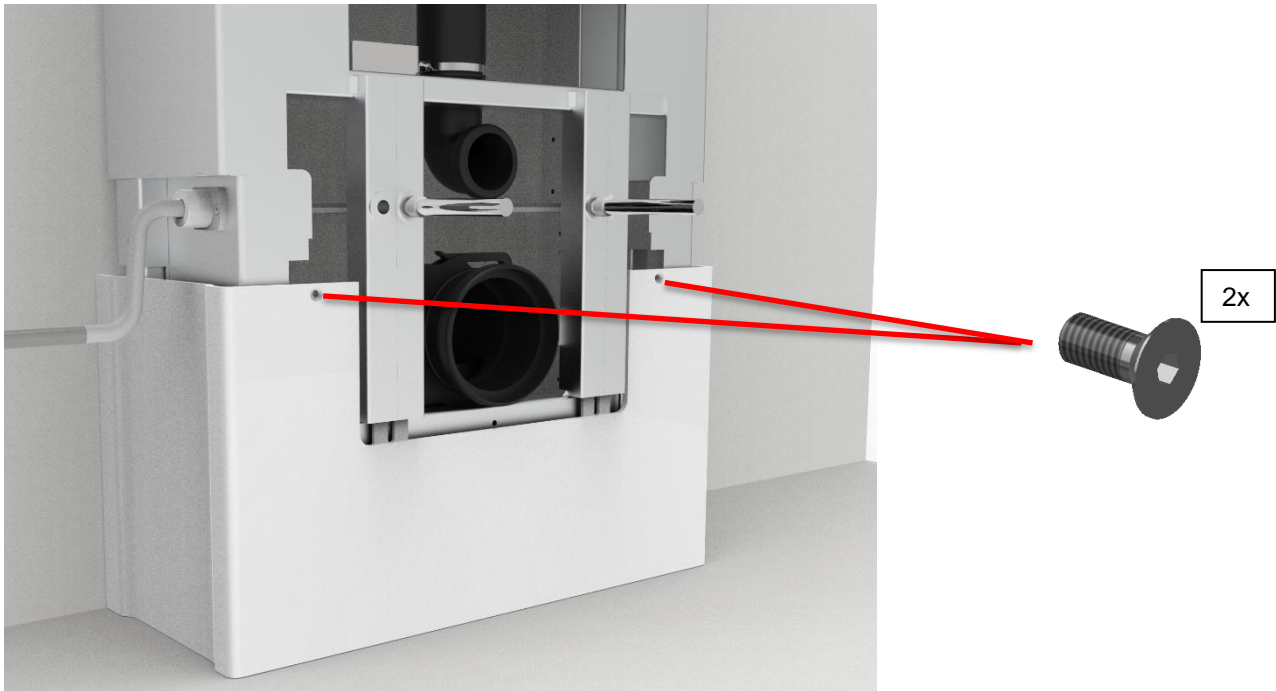
e. Kapa gängstängerna till rätt längd och fäst dem i ramen



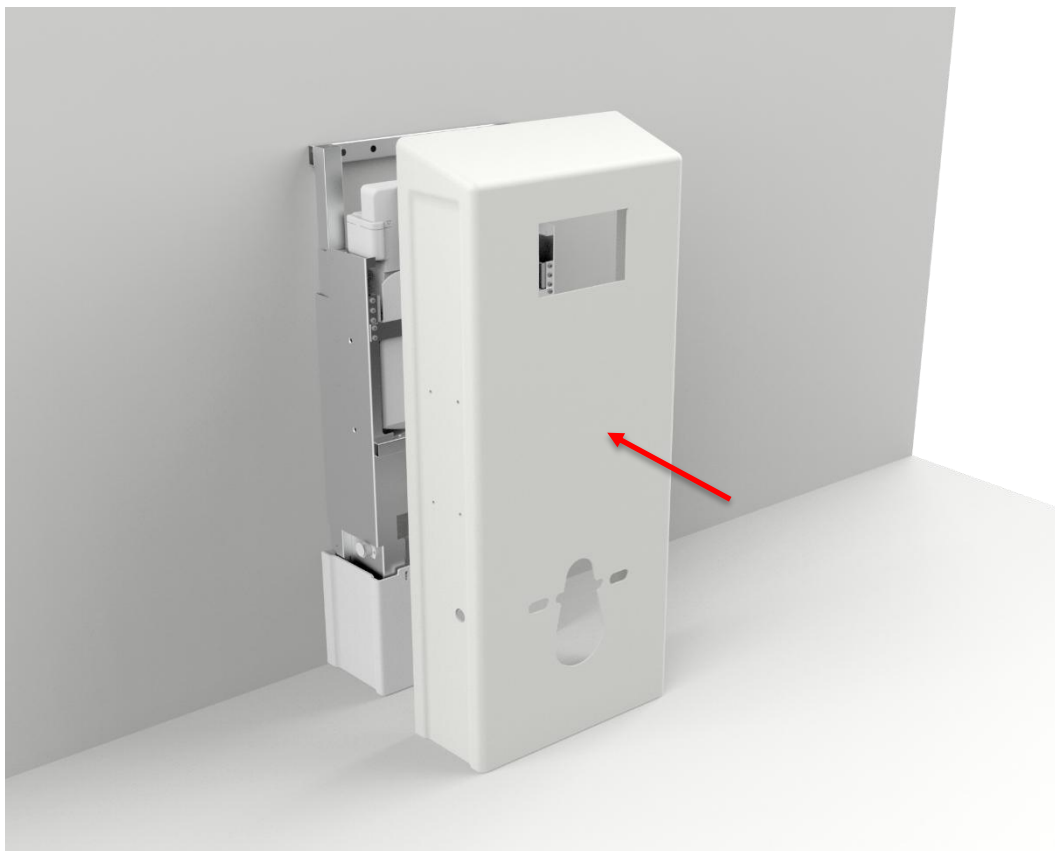
f. Montera innerkåporna 1 och 2



Innan innerkåpa 2 monteras, om förlängningsskydd har köpts, måste dessa monteras i förväg . Se 4.4.3



g. Montera den yttre kåpan. Om förlängningsskydd har köpts måste dessa monteras före ytterkåpan. Se 4.4.3



h. Korta av hylsan och spolröret till rätt längd och montera dem



i. Montera toaletten och tryck på täckkåpan



j. Avsluta installationen genom att kontrollera följande:



1. Styvhetstest, sitt på toaletten och kontrollera att skruvförbanden sitter fast ordentligt.
2. Kontrollera att produkten kan transporteras obehindrat.
3. Kontrollera spolning och läckage.

4.2 Användning av produkten

Höjden justeras genom att vrida på veven.



Varning!

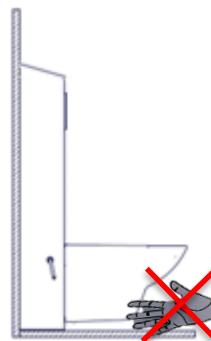
Produkten ska alltid kunna röra sig inom hela aktiveringsområdet utan att kollidera med föremål. Om detta inte görs kan produktens stabilitet äventyras. Särskild försiktighet bör iaktas så att inga barn eller vuxna befinner sig under produkten, eftersom allvarliga personskador kan uppstå om de kläms fast.

4.3 Återstående risker

Varning!



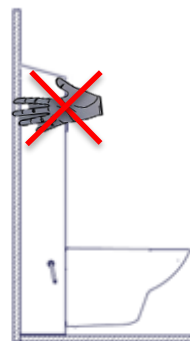
Tänk på att det inte får finnas någon person eller kroppsdelar under toaletten när den körs ner, eftersom det är en krossrisk.



Var försiktig!



Placera inte handen/fingrarna mellan väggen och det rörliga locket, eftersom det finns risk för att handen/fingrarna kläms.



Varning!



Vid felaktig installation av VVS-delar kan vattenläckage uppstå på golvet, vilket kan öka risken för fall.



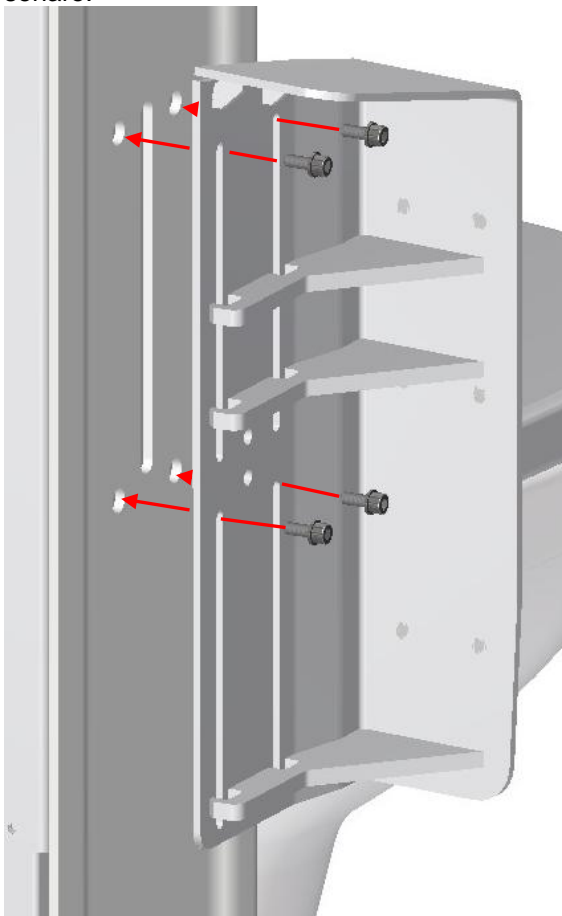
4.4 Montering av tillbehör

4.4.1 Montering av höjjusterbara beslag

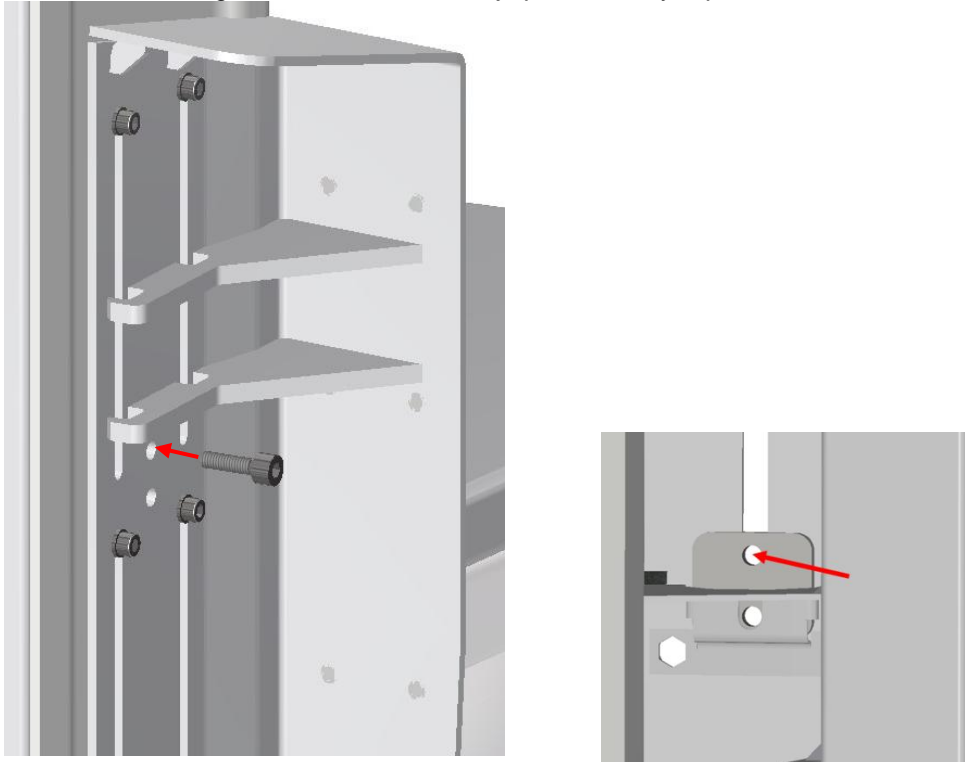
1. Börja med att skruva loss transportskruven från plattmuttern, en M8x20-insexskruv som ska sparas för senare bruk.



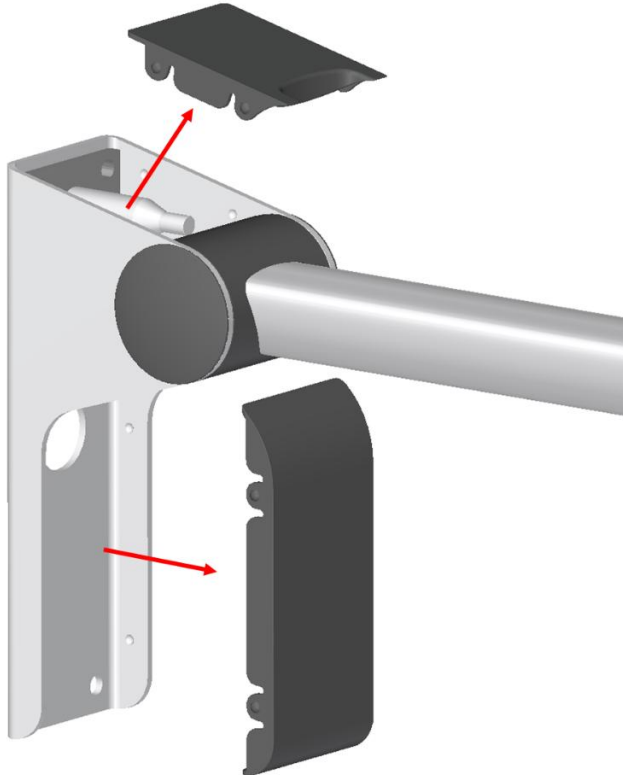
2. Montera beslaget med 4 st M6x30-skrivar + rundbrickor (medföljer) i de 4 gängade hålen på toalettliften. Dra åt skruvarna lätt så att beslaget kan röra sig fritt uppåt och nedåt i spåren. Justeras senare.



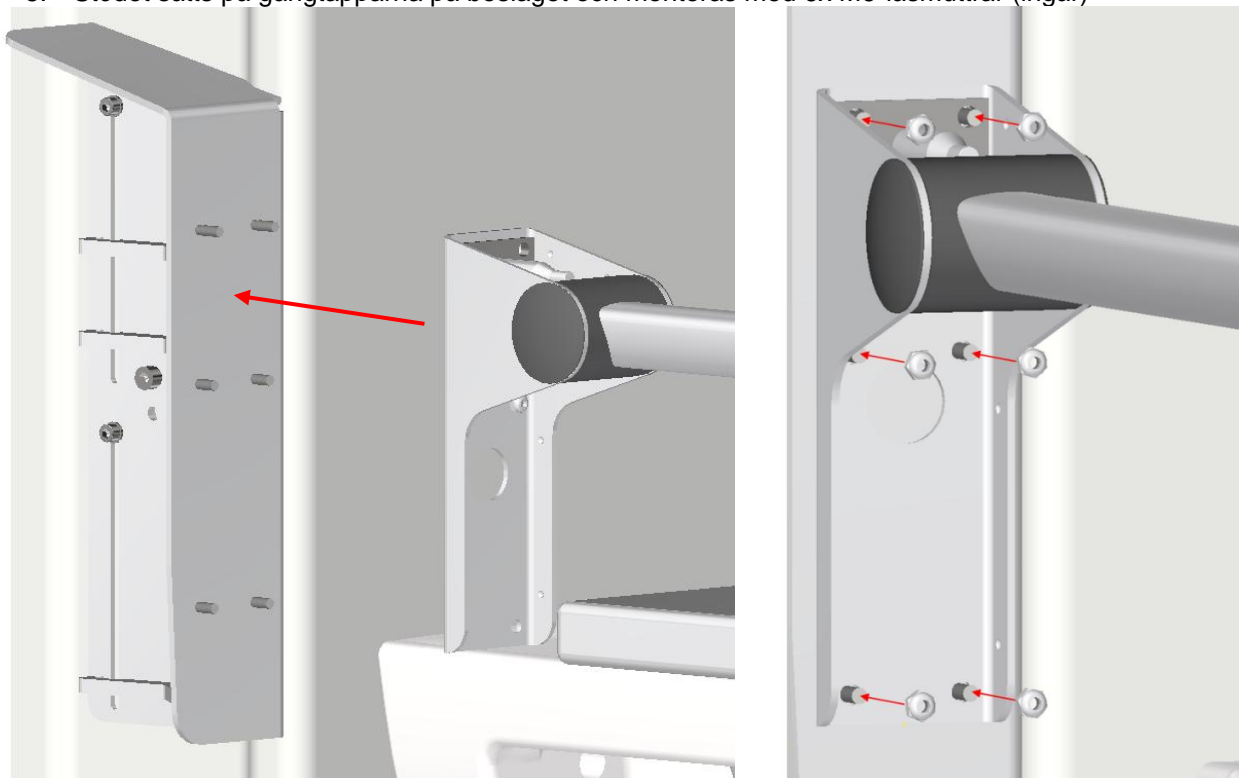
3. Montera M8x20-skraven + rundbricka i det övre hålet mitt på beslaget. Den ska gå in och fånga plattmuttern på baksidan. Observera att det är det övre hålet i plattmuttern som skruven sätts in i. Dra åt skruven något eftersom den bara hjälper till att styra plattmuttern.



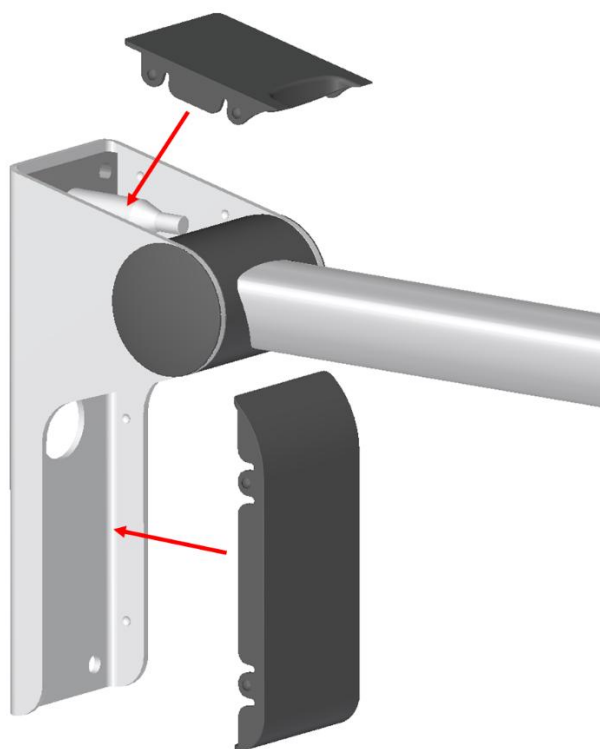
4. Ta fram toalettarmstödet och ta bort plastkåporna enligt bilden nedan. Använd vid behov ett plastverktyg för att undvika repor.



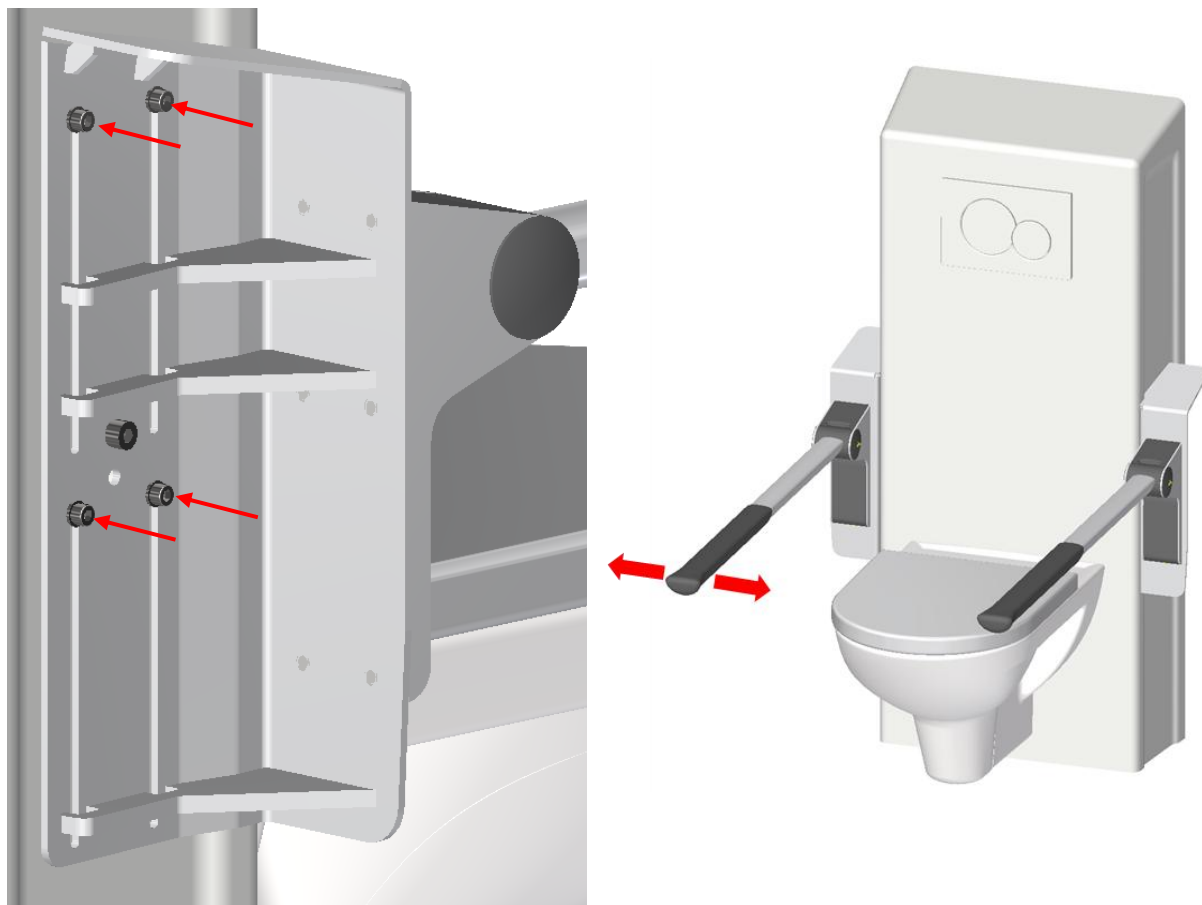
5. Stödet sätts på gängtapparna på beslaget och monteras med 6x M6-låsmuttrar (ingår)



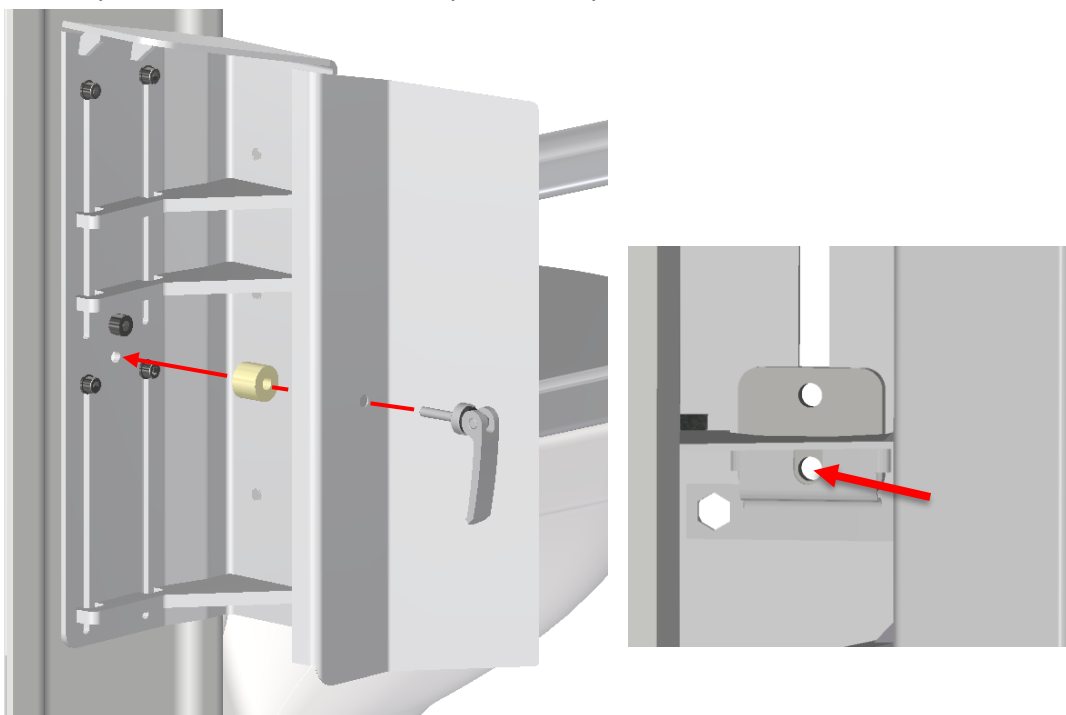
Sätt tillbaka plastkåporna på stödet.



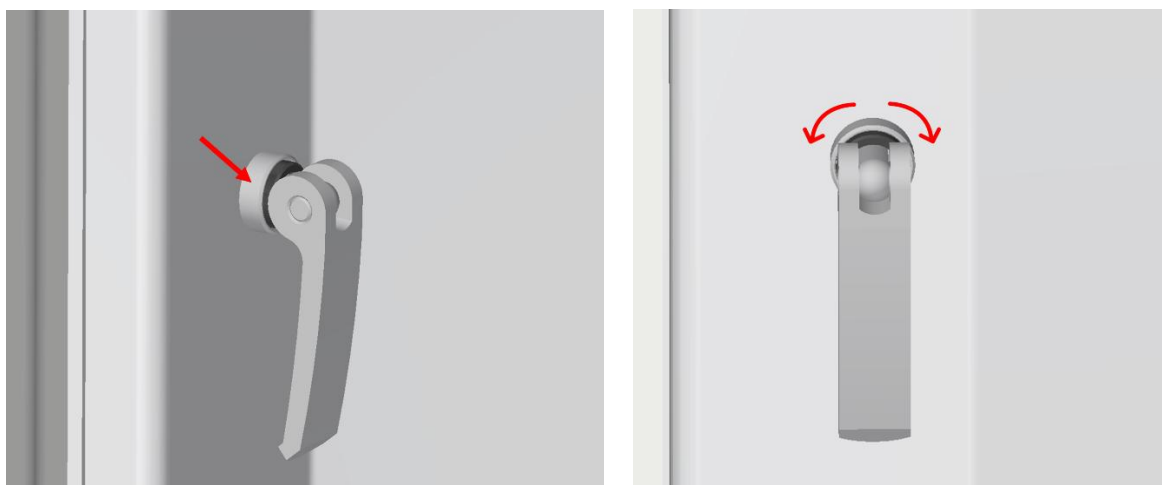
6. Justera motståndet/lösgöringen på beslaget med de 4 M6x30-skruvarna som löper i spåren. Justera beslaget för att minimera glappet utan att det blir trögt att dra uppåt och nedåt. Vicka på stödet i sidled för att kontrollera att det sitter fast ordentligt. Om det känns för löst, dra åt skruvarna något tills toleransen är tillfredsställande. Observera att beslaget måste kunna justeras både uppåt och nedåt.



7. Montera distansen tillsammans med täckplattan med klämspaken i det nedre hålet mitt på beslaget. Klämspaken måste också ha fäste i plåtmuttern på baksidan.



8. Justera klämspaken så att beslaget kan justeras fritt uppåt och nedåt när det är öppet och effektivt låser beslaget i stängt läge. Justera genom att vrida på justeringskruven.



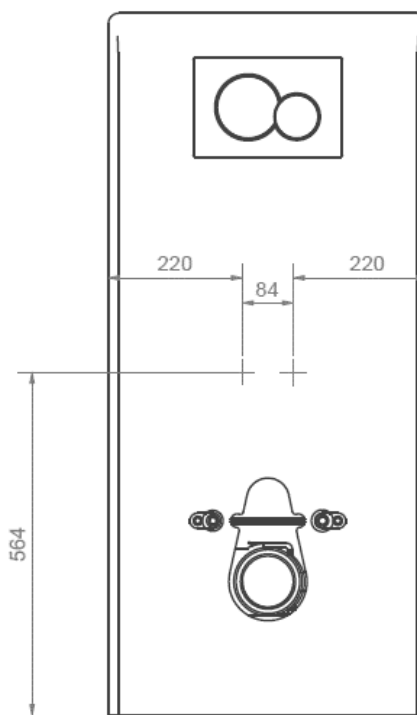
9. Toalettarmstöden är nu färdiginstallerade. Prova att justera dem uppåt och nedåt för att kontrollera att de går smidigt att fälla i båda riktningar.



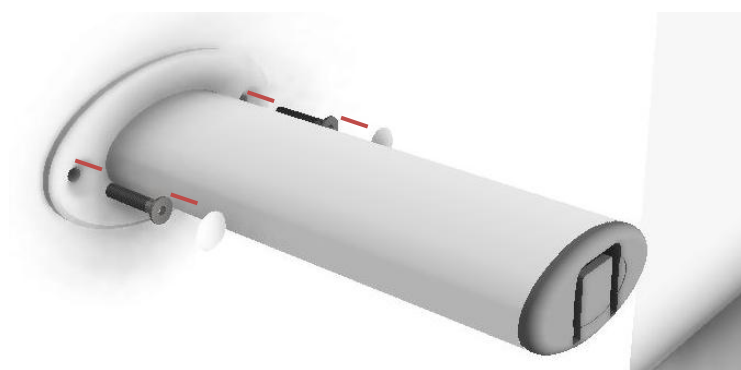
4.4.2 Montering av ryggstöd

Om Ropox ryggstöd lång beställs tillsammans med Ropox toalettlift kommer det att finnas förborrade hål i täcklocket. Om ryggstödet beställs senare för efterföljande montering måste nya hål borras. Se måttritningen för placering av hål.

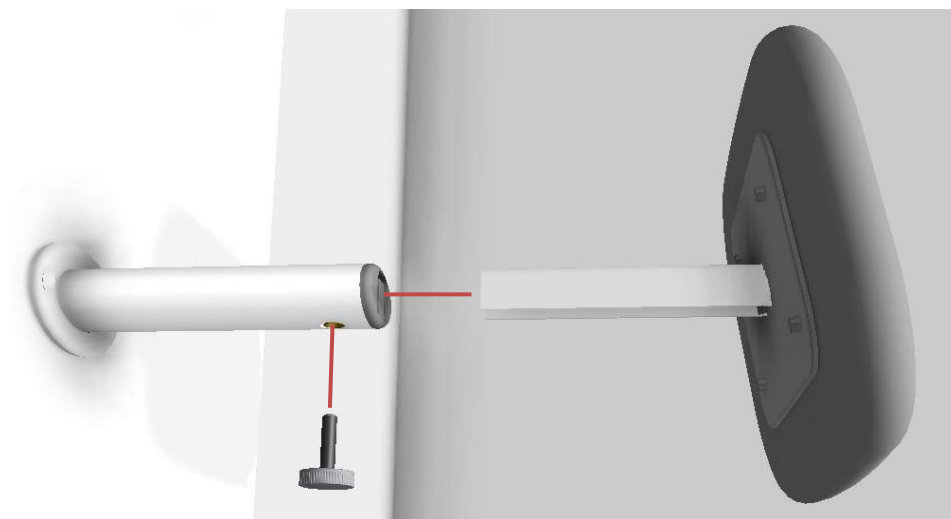
Två M5x16 används.



a.



b.

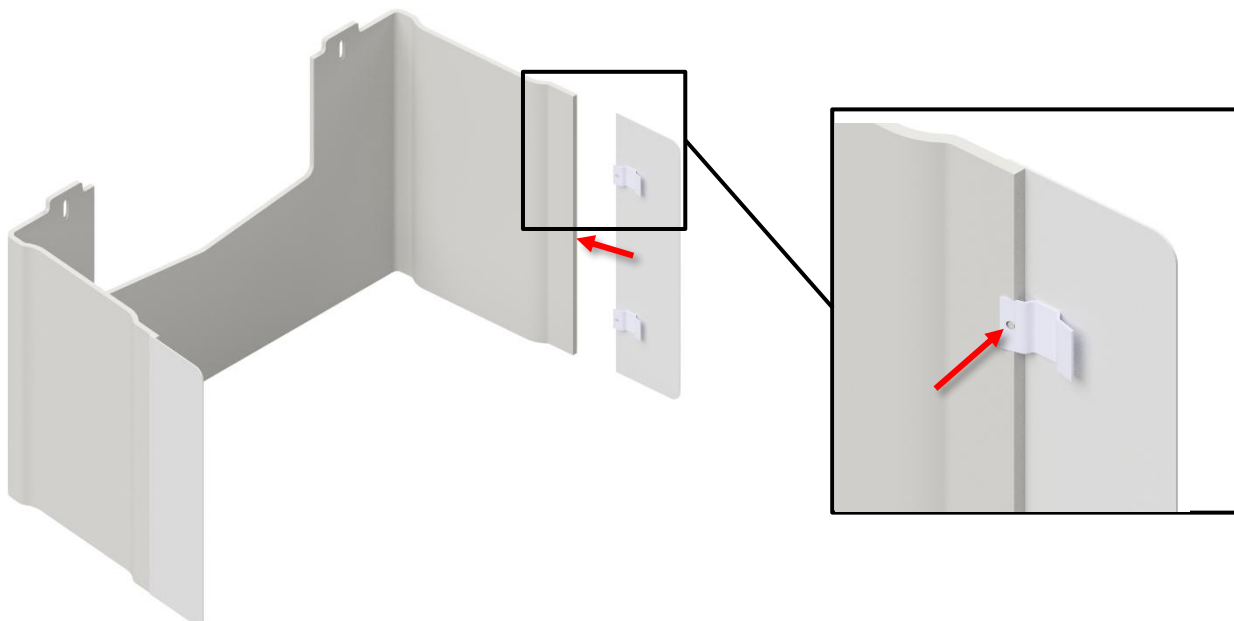


4.4.3 Montering av förlängningsskydd

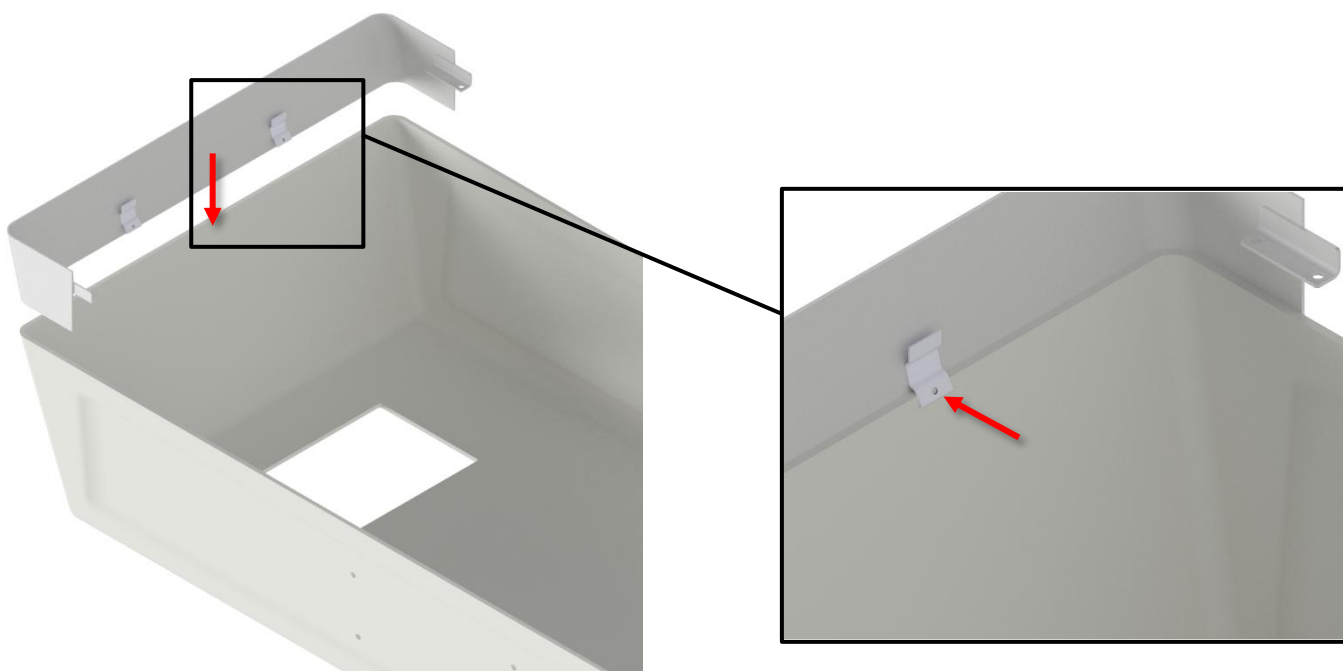
Passar endast ytterkåpa med snedställd topp!

Om förlängningsskyddet har beställts måste det monteras innan originalskydden monteras. Förlängningsskyddet kommer isärtagat för att underlätta transport och avfallshantering. Den monteras på originalkåporna genom att klämma fast den och sedan fästa den med inställningsskruvar.

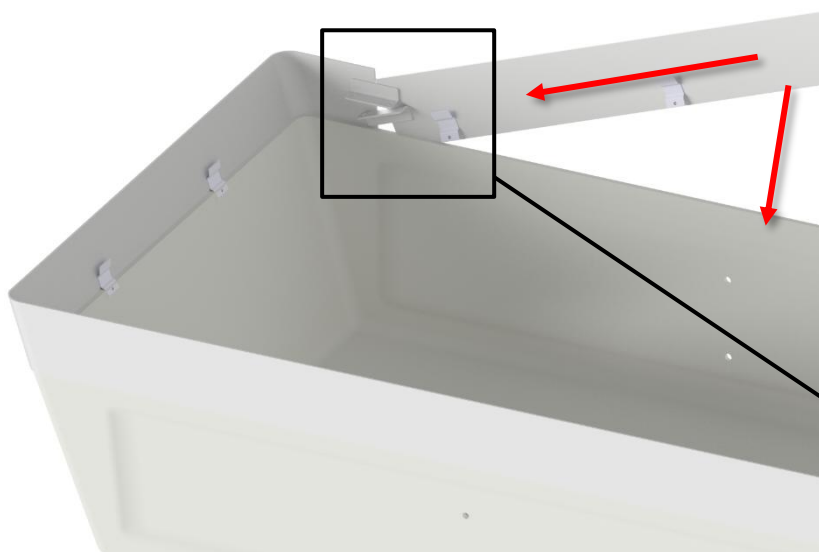
a. Montera sidorna på innerkåpan



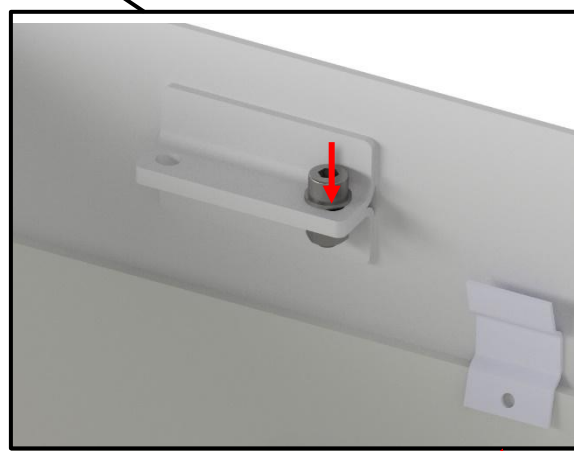
b. Lägga ner ytterkåpan och montera sedan toppen



C. Montera de stora sidorna



d. Fortsätt monteringen som vanligt, se 4.1.5f.

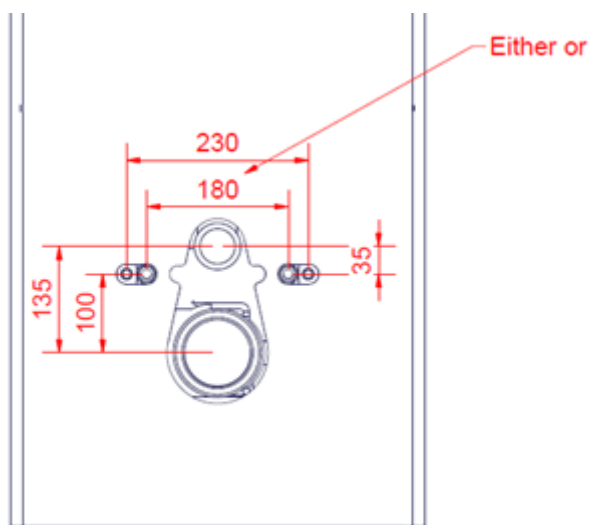


4.5 Kompatibla duschtoaletter

Med Ropox toalettlift har du möjlighet att använda en duschtoalett i stället för en vanlig toalett. Både vanliga toaletter och en duschtoalett erbjuds som ett alternativ för toalettliften. Följande duschtoaletter kan användas med toalettliften:

- Svancare-bidé Elegant
- Geberit AquaClean Mera
- Geberit AquaClean Sela
- Geberit AquaClean Tuma

Om en annan duschtoalett krävs måste följande mått respekteras:



4.5.1 Installation av bidé

För montering av Svancare-bidé Elegant, se **TF 200.01.0025**.



5. Rengöring

Rengöring kan göras med ljummet vatten och ett lämpligt universalrengöringsmedel. Använd en trasa eller mjuk svamp för att tvätta produkten.

För ytdesinfektion får klorbaserade desinfektionsmedel användas i enlighet med produktspecifikationen och säkerhetsföreskrifterna för dessa produkter, dock inte en lösning som innehåller mer än 1 000 ppm aktivt klor. På samma sätt får etanolbaserade desinfektionsmedel användas i enlighet med produktspecifikationen och säkerhetsföreskrifterna för dessa produkter.

Följande medel har testats av Ropox och kan användas, förutsatt att de späds ut enligt anvisningarna på förpackningen.

5.1 I förväg godkända desinfektionsmedel

Handelsnamn	Lösning
Diversey Suma Tab D4	1.000 ppm
Rodalon®	Etanol 70 % v/v

5.2 I förväg godkända rengöringsmedel [Toalettlift]


Handelsnamn	Lösning
S90 Sanirens	1-3% peracid

För toalettliften med en spiralkabel som går till dess kontroll har följande medel rekommenderats av tillverkaren för spiralkabeln.

5.3 I förväg godkända rengöringsmedel [Spiralkabel]

Handelsnamn	Lösning
Sekumatic FDR eller FRE	3 mL/L [pH 11,5-12]
Neodisher Dekonta	
Thermosept NDR	0,5 % [pH 5-8]

Omedelbart efter rengöring eller desinfektion måste produkten torkas av med en trasa som vridits ur i rent vatten och sedan en torr trasa, eftersom vissa material annars kan bli missfärgade och fläckiga och ytbeläggningen kan försämrats. Tänk på att efter långvarig användning av produkten, med regelbundna rengöringsintervall, kan det förväntas att vissa ytor inte kommer att ha samma glans som ursprungligen. Produkten kan desinficeras oavsett.

	Obs! Använd inte rengöringsmedel som innehåller slipmedel, t.ex. skurpulver, stålull, skursvamp. Denna produkt är inte avsedd att steriliseras. Autoklavering och sterilisering utöver det normala kan förändra produktens säkerhet och funktion.
---	--

6. Underhåll



Meddelande!

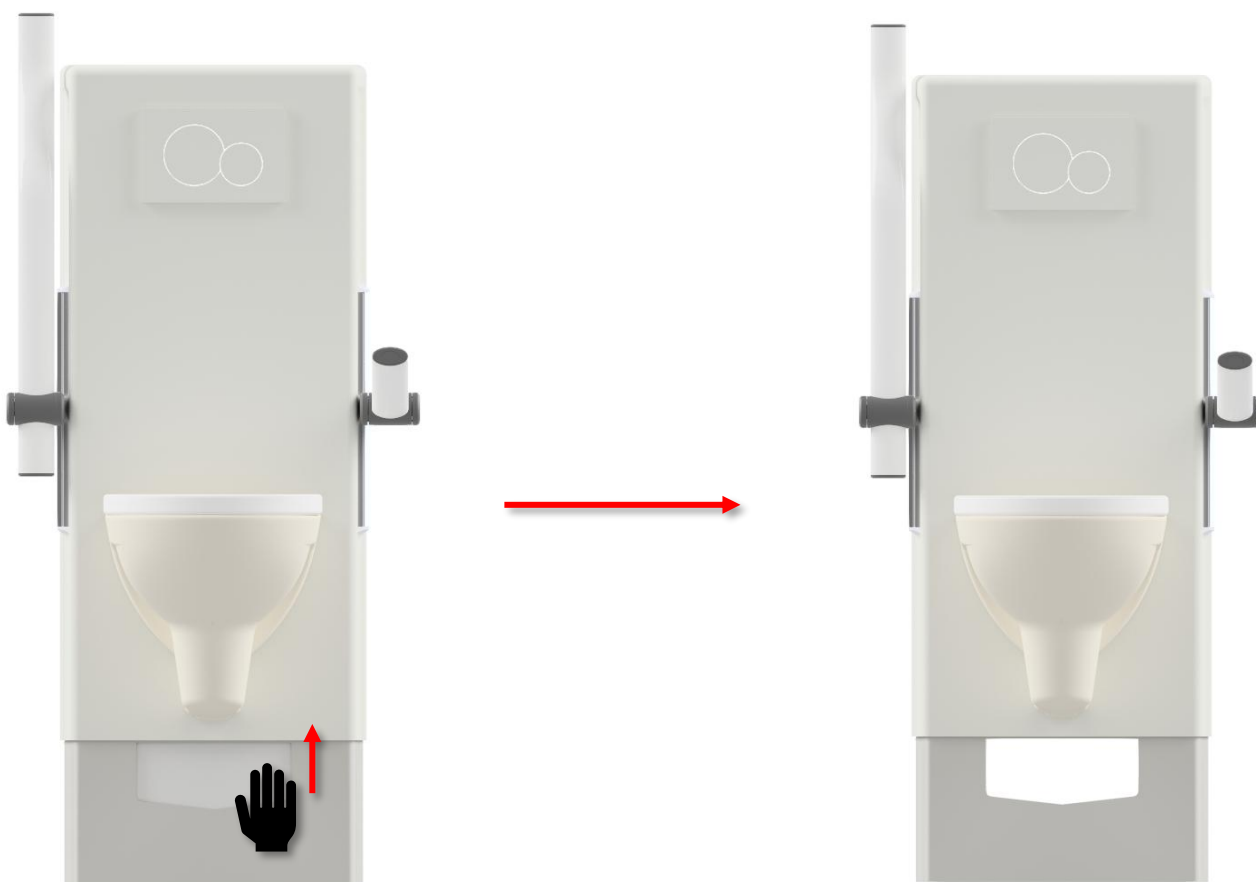
Underlåtenhet att utföra periodiskt underhåll kan leda till en försämring av produktens funktion och säkerhet.

6.1 Periodiskt underhåll

Komponent	Underhållsåtgärd	Underhållsintervall	Registreringsdatum för underhåll
Geberit Sigma 12 cistern	Avkalkning / byte av slitna komponenter	6-12 månader beroende på kalciumhalten i vattnet	

6.2 Underhåll av rör och slangar

Vid behov är det möjligt att öppna den nedre täckplåten genom att lyfta lyftanordningen till det högsta läget och skjuta upp serviceluckan. Försök aldrig att utföra service på toalettlyften samtidigt som höjden justeras.



7. Lista över komponenter



Meddelande!

Ropox kommer att göra reservdelistor tillgängliga för extra underhåll och reparation utöver vad som beskrivs i denna manual. Reparationer utöver vad som beskrivs i denna manual får endast utföras av Ropox utsedda servicepersonal.

8. Miljöskydd

Produkten är inte avsedd att slängas som hushållsavfall. Korrekt demontering, sortering och bortskaffande av komponenter måste göras av professionella avfallshanterare.



Artikel	Rekommendation för bortskaffande
Ram	Stål
Cistern	Hård plast Polystyren
Hölje	Hårdplast (ABS/PMMA)
Höjjusterbara WC-armstöd	Stål

9. Rapportering av olyckor

Tillverkaren av denna produkt rekommenderar att alla olyckor med denna produkt som uppfyller alla följande kriterier rapporteras till behörig myndighet samt till tillverkaren.

1. En olycka har inträffat eller skulle ha kunnat inträffa
2. Den medicintekniska produkten anses vara en bidragande faktor till fallet, och
3. Händelsen resulterade i eller kunde ha resulterat i något av följande resultat:
 - Dödsfall - en patient, en användare eller en tredje parts dödsfall
 - En allvarlig försämring av en patients, en användares eller en tredje parts hälsotillstånd i form av:
 - a. Livshotande sjukdom
 - b. Varaktig skada eller men
 - c. Nödvändig medicinsk eller kirurgisk behandling för att avvärja livshotande sjukdom, permanent skada
 - d. Fosterdöd, fosterskada eller medfödda missbildningar