



# ROPOX Toiletlift Handleiding




Handleiding

Deze handleiding moet altijd in de buurt van het product aanwezig zijn


# Inhoudsopgave

<b>1. In deze handleiding gebruikte symbolen</b> .....	<b>3</b>
<b>2. Algemene veiligheid</b> .....	<b>3</b>
2.1 Label producteenheid .....	5
<b>3. Algemene vereisten</b> .....	<b>6</b>
3.1 Productinformatie .....	6
3.2 Productbeschrijving .....	7
3.3 Beoogd gebruik .....	7
3.4 Beoogde operator .....	7
3.5 Essentiële prestaties .....	7
3.6 Niet-klinische functies .....	7
3.7 Klinische functies .....	7
3.8 Productafmetingen .....	7
<b>4. Instructies voor gebruik</b> .....	<b>8</b>
4.1 Installatie van product .....	8
4.1.1 Installatie-interface voor water .....	8
4.1.2 Installatie-interface voor <b>vloerafvoer</b> .....	8
4.1.3 Installatie-interface voor <b>wandafvoer</b> .....	9
4.1.4 Constructie .....	10
4.1.5 Het product monteren .....	11
4.2 Het product bedienen .....	17
4.3 Resterende risico's .....	17
4.4 Installatie van accessoires .....	18
4.4.1 Installatie van in hoogte verstelbare beugels .....	18
4.4.2 Installatie rugleuning .....	24
4.4.3 Installatie van verlengkap .....	25
4.5 Compatibele bidetten .....	26
4.5.1 Installatie bidet .....	27
<b>5. Schoonmaken</b> .....	<b>28</b>
5.1 Vooraf goedgekeurde desinfectieproducten .....	28
5.2 Vooraf goedgekeurde schoonmaakmiddelen [Toiletlift] .....	28
5.3 Vooraf goedgekeurde reinigingsproducten [Spiraalkabel] .....	28
<b>6. Onderhoud</b> .....	<b>29</b>
6.1 Periodiek onderhoud .....	29
6.2 Onderhoud van leidingen en slangen .....	29
<b>7. Onderdelenlijst van componenten</b> .....	<b>30</b>
<b>8. Milieubescherming</b> .....	<b>30</b>
<b>9. Ongevallenrapportage</b> .....	<b>30</b>

# 1. In deze handleiding gebruikte symbolen

<b>Waarschuwing!</b> Indicatie van potentieel gevaarlijke situatie. Als dit niet wordt vermeden, kan dit leiden tot ernstig letsel of de dood.	
<b>Voorzichtigheid!</b> Indicatie van een potentieel gevaarlijke situatie die kan leiden tot licht of matig letsel. Het kan ook worden gebruikt om te waarschuwen voor onveilige praktijken.	
<b>Let op!</b> Dit symbool wordt gebruikt om het juiste gebruik en de juiste hantering van het product aan te geven.	

## 2. Algemene veiligheid

	<p>Deze handleiding moet vóór gebruik en installatie worden gelezen en begrepen. Bewaar deze handleiding altijd in de buurt van het product.</p> <p>Het gebruik, de installatie en het onderhoud van dit product moeten in overeenstemming zijn met deze handleiding om ongelukken en ernstig persoonlijk letsel te voorkomen.</p> <p>Gebruik of behandel dit product nooit op andere manieren dan die in deze handleiding worden gespecificeerd, aangezien dit kan leiden tot persoonlijke veiligheidsrisico's en/of schade aan het product kan veroorzaken.</p> <p>Personen die dit product als operator of gebruiker installeren en/of gebruiken, moeten over de noodzakelijke veiligheidsinformatie beschikken en toegang hebben tot deze handleiding.</p>
---	--



Voer geen reparaties, demontage- of montagewerkzaamheden, uitbreidingen, aanpassingen of wijzigingen aan het product uit die verder gaan dan wat in deze handleiding wordt beschreven. Deze moeten worden uitgevoerd door Ropox of door Ropox geautoriseerd personeel. Voer geen onderhoud uit terwijl het in gebruik is.

Dit apparaat kan worden gebruikt door kinderen van 8 jaar en ouder en door personen met verminderde fysieke, zintuiglijke of mentale capaciteiten of een gebrek aan ervaring en kennis, als zij onder toezicht staan of instructies hebben gekregen over het veilige gebruik van het apparaat en de gevaren die ermee gepaard gaan. Kinderen mogen niet met het apparaat spelen.

Gebruik het product niet als het defecten vertoont of beschadigd is voordat het gerepareerd of vervangen is.

Zorg ervoor dat de kabels onbeschadigd zijn.












De informatie in deze handleiding is gebaseerd op een correcte installatie in overeenstemming met de installatie-instructies voor dit product.

Ropox kan niet aansprakelijk worden gesteld indien het product wordt gebruikt op een manier die afwijkt van hetgeen in deze handleiding en/of installatie-instructie staat vermeld.

Ropox behoudt zich het recht voor om deze handleiding en referentiedocumenten zonder voorafgaande kennisgeving te wijzigen.

## 2.1 Label producteenheid



	Dit product is CE-gemarkeerd in overeenstemming met: Europese Verordening Medische Hulpmiddelen (EU) 2017/745
	Naam en adres van de fabrikant
	Productiedatum
	Voorraadnummer
	Serienummer
	Raadpleeg de handleiding voor belangrijke veiligheidsgerelateerde informatie, waarschuwingen en veiligheidsmaatregelen
	Niet weggoien als ongesorteerd afval. Het product moet worden geretourneerd naar een recyclingstation
	Bedrijfs- en opslagtemperaturen mogen niet hoger zijn dan 5-40°C
	Raadpleeg de gebruiksaanwijzing

## 3. Algemene vereisten

### 3.1 Productinformatie

<b>Fabrikant</b>	<b>Ropox A/S</b> Ringstedgade 221 DK-4700 Naestved +45 55 75 05 00 Info@ropox.com		
<b>Productmodellen</b>	<b>Onderdeelnummer</b>	<b>Model</b>	<b>Configuratie</b>
	40-45026 40-46026	Toiletlift handleiding Toiletlift handleiding	Afvoerputje Wandafvoer
<b>Verwachte levensduur</b>	5 jaar		
<b>MDR-klasse 2017/745</b>	<b>Klasse I</b>		
<b>Beoogde omgevingen</b>	Dit product mag alleen worden gebruikt in:  Professionele gezondheidszorg Thuiszorgomgeving		
<b>Maximaal gebruikersgewicht volgens ISO 17966:2016</b>	400 kg		
<b>Hoogte-aanpassing</b>	400-620 mm		
<b>Omgevingstemperatuurbereik</b>	-10°C tot +50°C Transport en opslag +5°C tot +40°C Bedrijf		
<b>Relatieve vochtigheid</b>	20% tot 80% - niet-condenserend		
<b>Materialen die in contact komen met de patiënt</b>	Onderdeel	Materiaal beschrijving	
	Hoezen	ABS/PMMA-kunststof	

<b>Accessoires</b>		
<i>Artikelnr.</i>	<i>Model</i>	
40-40402	Toiletsteun, straight	90 cm grijs
40-40421	Toiletsteun, wave	90 cm grijs
40-40430	Toiletsteun met steunpoten, straight	90 cm grijs
40-40431	Toiletsteun met steunpoten, wave	90 cm grijs
40-40401	Toiletsteun, straight	76 cm grijs
40-40420	Toiletsteun, wave	76 cm grijs
40-40400	Toiletsteun, straight	66 cm grijs
40-40407	Toiletsteun, straight	90 cm rood
40-40426	Toiletsteun, wave	90 cm rood
40-40435	Toiletsteun met steunpoten, straight	90 cm rood
40-40436	Toiletsteun met steunpoten, wave	90 cm rood
40-40406	Toiletsteun, straight	76 cm rood
40-40425	Toiletsteun, wave	76 cm rood
40-40405	Toiletsteun, straight	66 cm rood
40-45100	Rugleuning lang (70cm toilet)	
40-45101	Rugleuning kort (56cm toilet)	
40-44070	Hangend toilet, 56cm	
40-44071	Hangend toilet, 70cm	
40-44074	Toiletzitting zonder deksel	
40-44075	Toiletzitting met deksel	
40-44276	Svancare Bidet Elegant	
40-45071	Dekselverlenging 30 mm	
40-45072	Dekselverlenging 60 mm	

### 3.2 Productbeschrijving

De ROPOX handmatige toiletlift kan met behulp van een slinger in hoogtes van 400-620 mm worden ingesteld. Dit kan aan beide zijden van de toiletlift worden gedaan als de ruimte beperkt is. De hoogteverstelling voldoet aan de verschillende zithoogtebehoeften van verschillende patiëntlengtes.

### 3.3 Beoogd gebruik

De ROPOX in hoogte verstelbare toiletlift is bedoeld voor gebruik in zowel de thuiszorg als de professionele gezondheidszorg. Het aanpassen van de hoogte voldoet aan de ergonomische eisen die voortvloeien uit verschillende patiëntlengtes.

De toiletlift is niet bedoeld om mee te spelen of als trainingsapparaat.

### 3.4 Beoogde operator

De beoogde operator kan iedereen zijn die deze handleiding heeft gelezen en begrepen, uitgezonderd kinderen.

### 3.5 Essentiële prestaties

Het apparaat heeft geen enkele functie die verband houdt met basisveiligheid of essentiële prestaties. Bij prestatieverlies of achteruitgang kan de gebruiker het toilet verlaten.

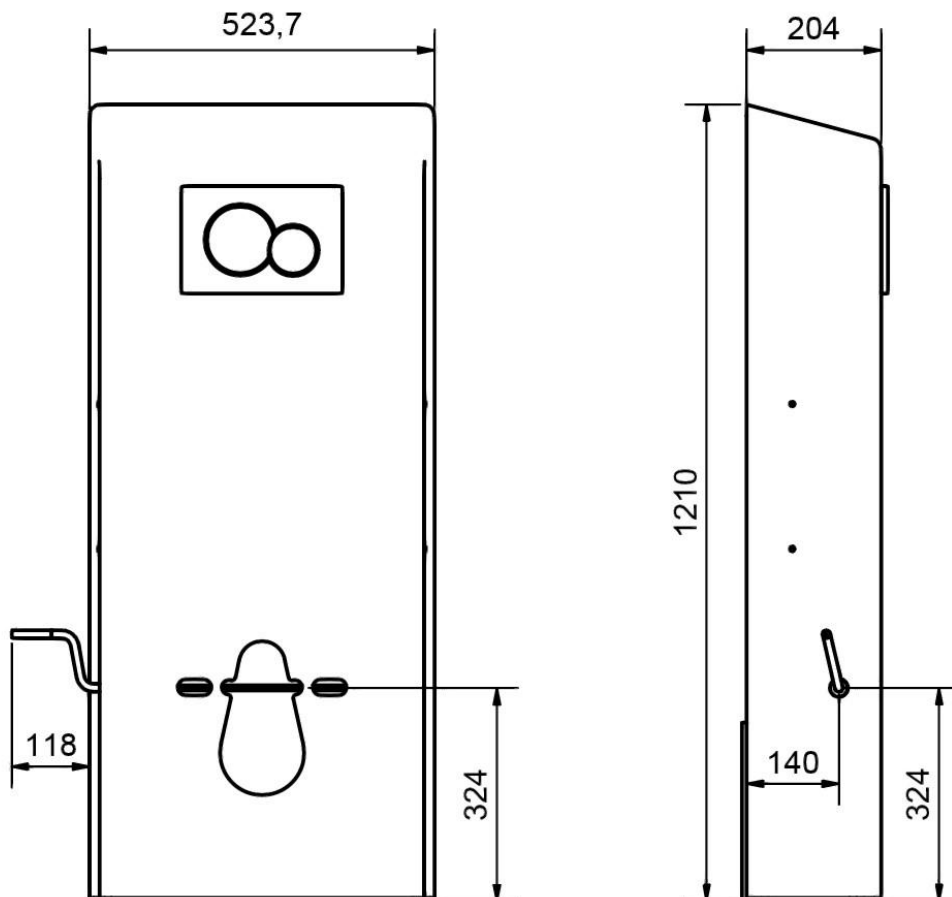
### 3.6 Niet-klinische functies

Hoogteverstelling biedt een betere ergonomie voor gebruiker en verzorger.

### 3.7 Klinische functies

Dit product biedt geen klinische voordelen voor patiënten als het wordt gebruikt zoals bedoeld door de fabrikant.

### 3.8 Productafmetingen



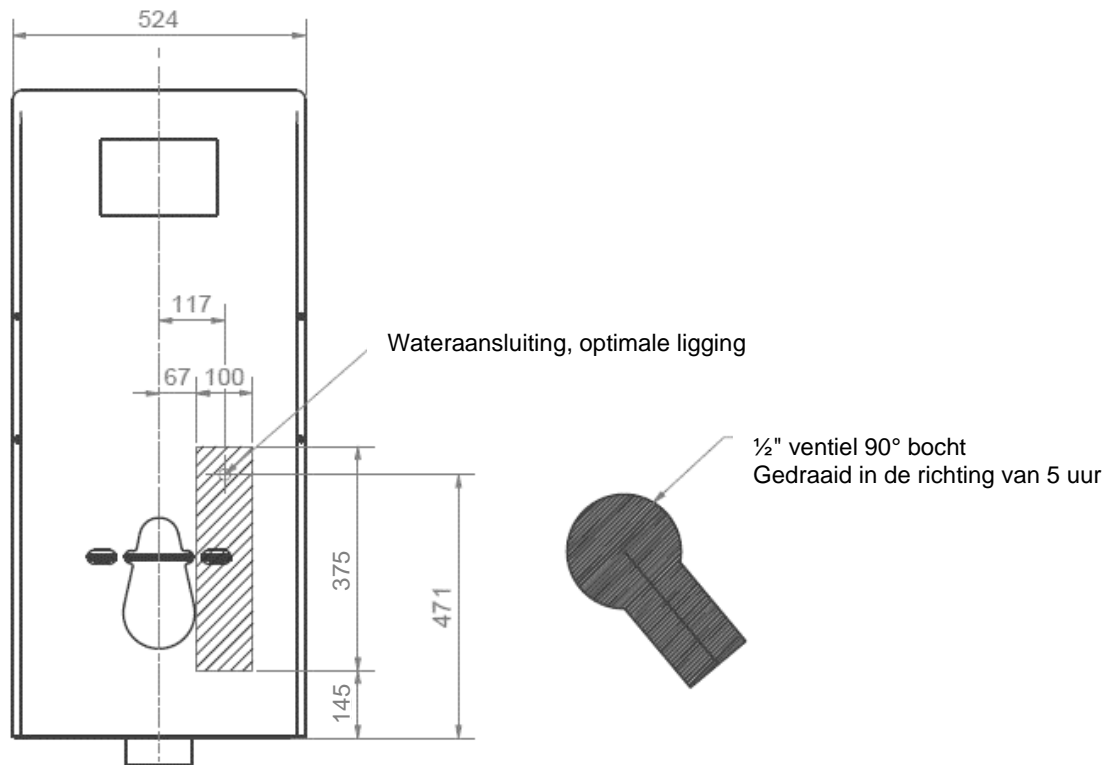
## 4. Instructies voor gebruik

### 4.1 Installatie van product

De volgende instructies beschrijven hoe u de toiletlift monteert en aanbrengt, evenals de optimale plaats van water en afvoer, afhankelijk van het feit of u de toiletlift met vloerafvoer of wandafvoer hebt aangeschaft.

#### 4.1.1 Installatie-interface voor water

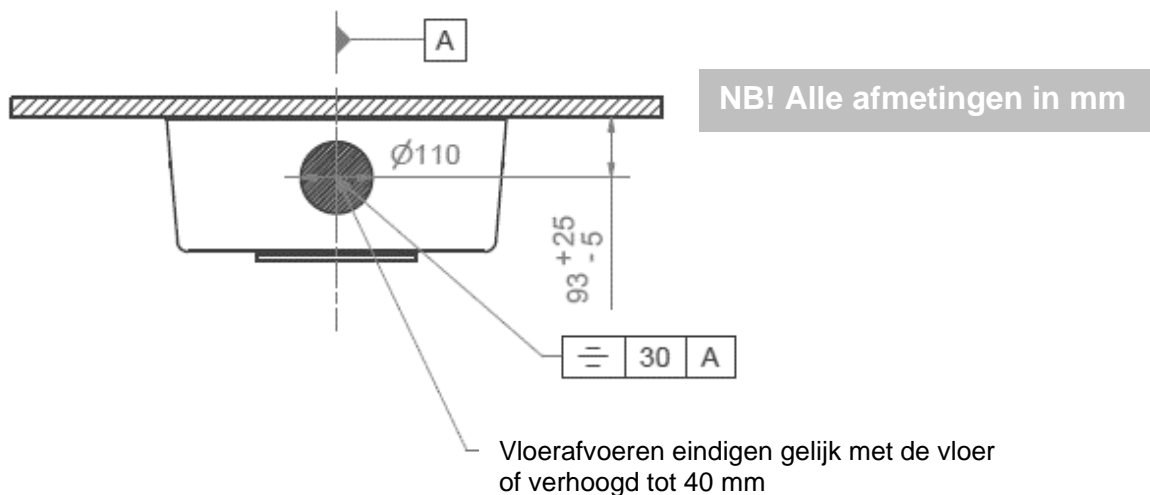
Het wordt aanbevolen om de wateraansluiting altijd te plaatsen zoals hieronder weergegeven. Bij afwijkingen is het raadzaam het water binnen het gearceerde gebied te plaatsen.



#### 4.1.2 Installatie-interface voor vloerafvoer

Voor 40-45026

Bij de toiletlift met vloerafvoer wordt aanbevolen om de afvoer binnen het gearceerde gebied te plaatsen, waarbij niet verder wordt afgeweken dan de aangegeven toleranties. Dit zorgt voor het beste doortrekken. De afvoer kan tot 40 mm worden verhoogd, om te voldoen aan de eisen van Säker Vatten.

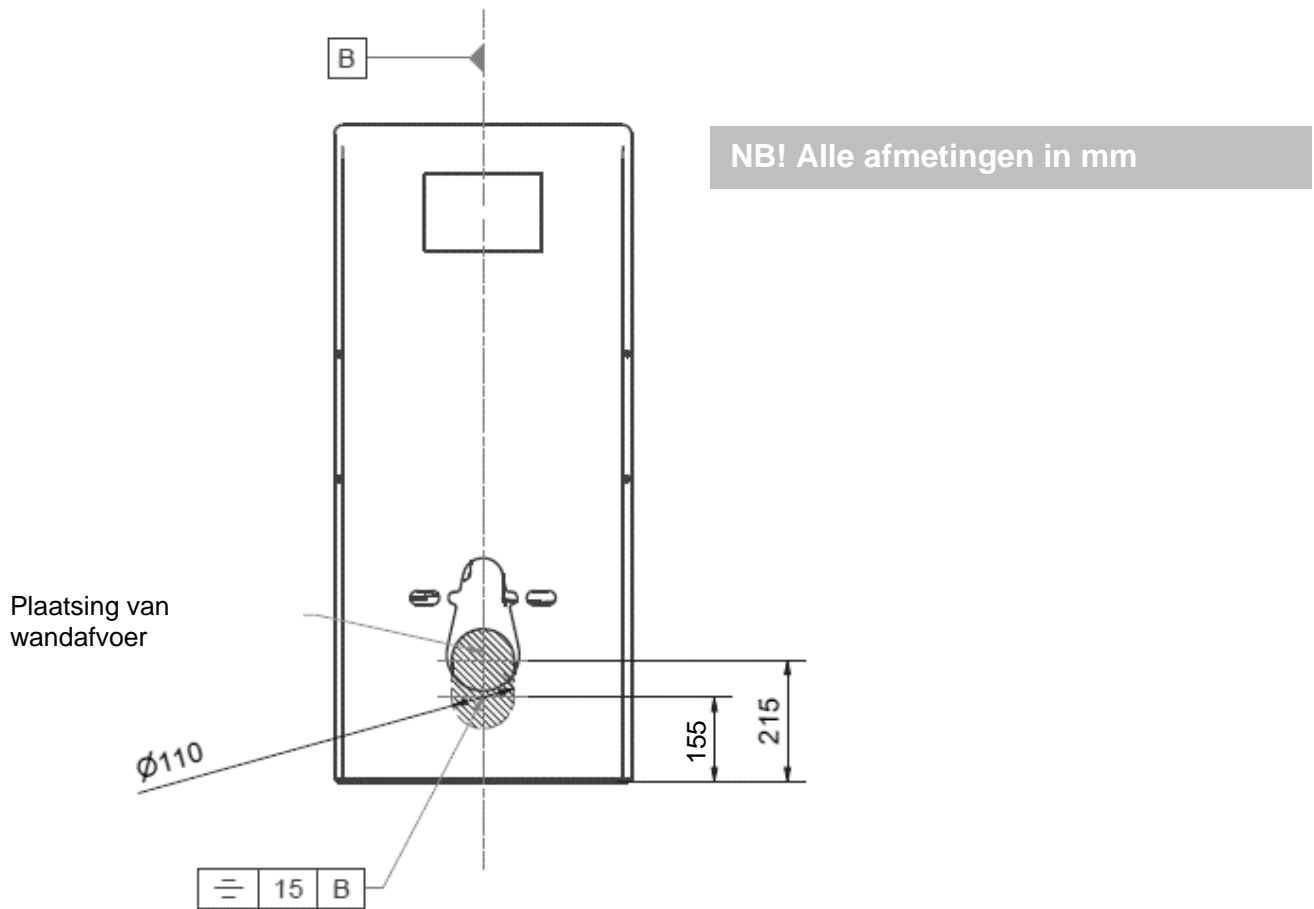



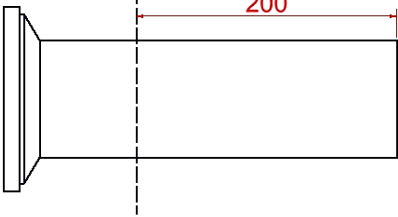
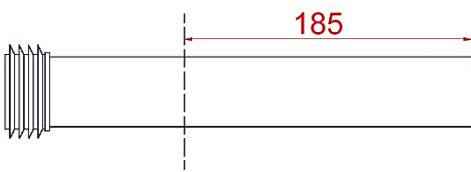

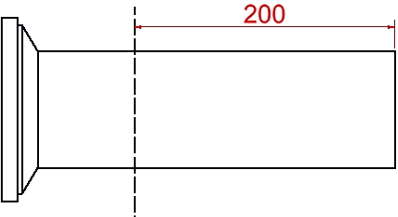
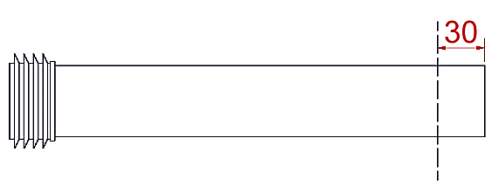


#### 4.1.3 Installatie-interface voor wandafvoer

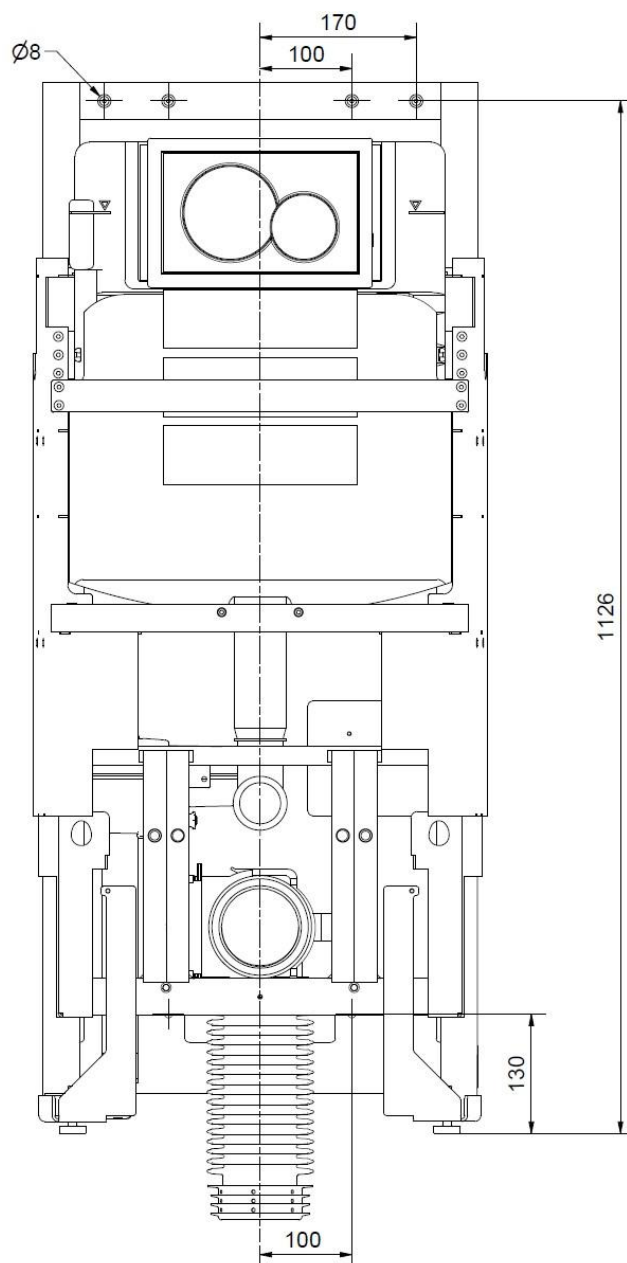
Voor 40-46026

Bij de toiletlift met wandafvoer wordt aanbevolen om de afvoer binnen het gearceerde gebied te plaatsen, waarbij niet verder wordt afgeweken dan de aangegeven toleranties. Dit zorgt voor het beste doortrekken.



Ropox geleverde toiletten	Verkorting van de ring	Inkorten van spoelpijp
<p>40-44070</p> 	 <p>200</p>	 <p>185</p>
<p>40-44071</p> 	 <p>200</p>	 <p>30</p>

#### 4.1.4 Constructie



#### Opmerking!

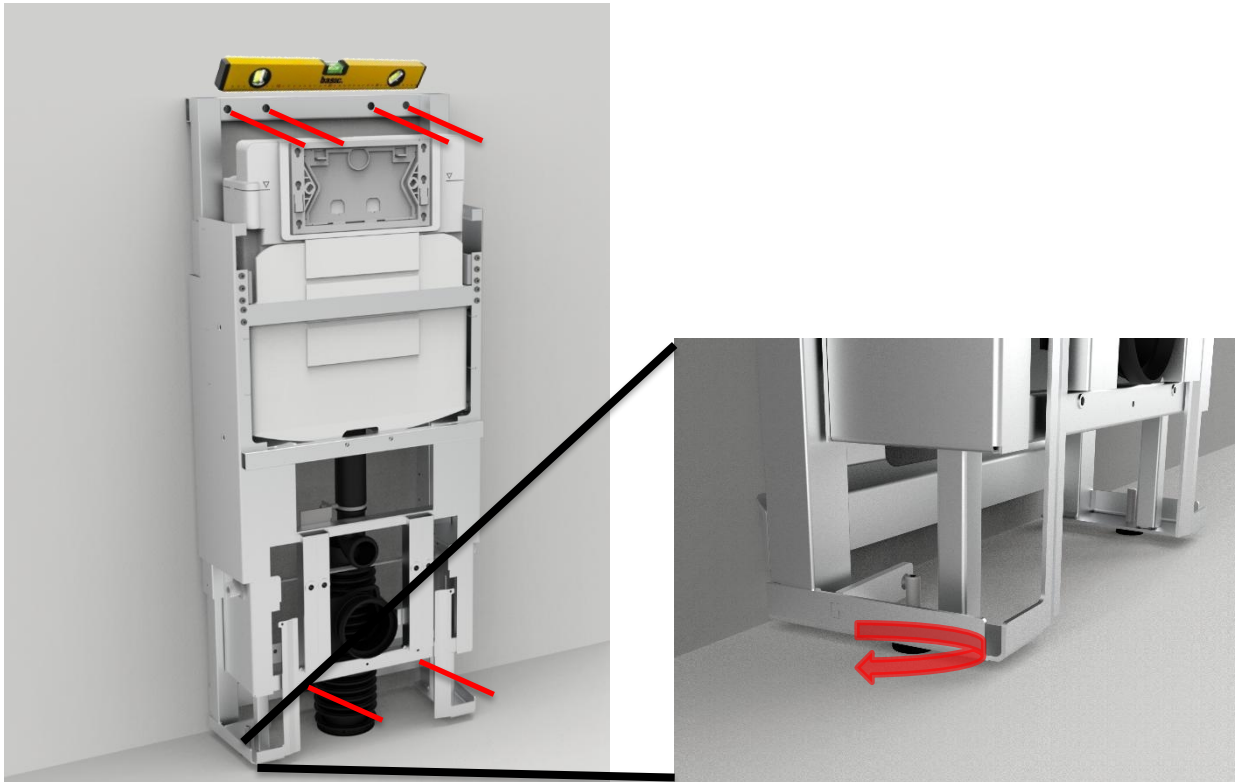
De toiletlift wordt geleverd met een set van 6 schroeven en pluggen geschikt voor montage in een betonnen muur. De installateur moet altijd rekening houden met het materiaal, de staat en de sterkte van de muur en schroeven en pluggen gebruiken die geschikt zijn voor het specifieke muurtype.



#### Voorzichtigheid!

Maximale trekkracht per schroef is 44 kg, bij een maximaal gebruikersgewicht van 400 kg volgens ISO 17966: 2016

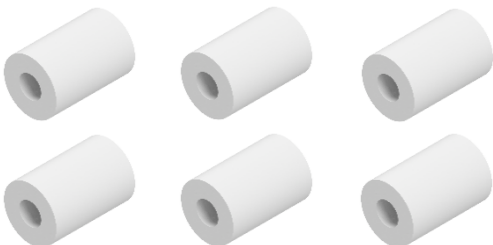
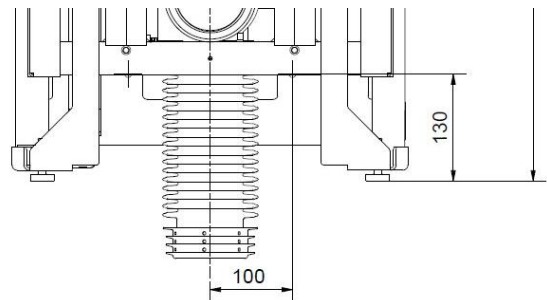
#### 4.1.5 Het product monteren



**a.** Lijn het frame uit met de stelschroeven. Markeer 6 gaten en boorgaten voor geschikte pluggen. Zorg ervoor dat het midden van de onderste 2 gaten zich minimaal 130 mm boven de vloer bevinden

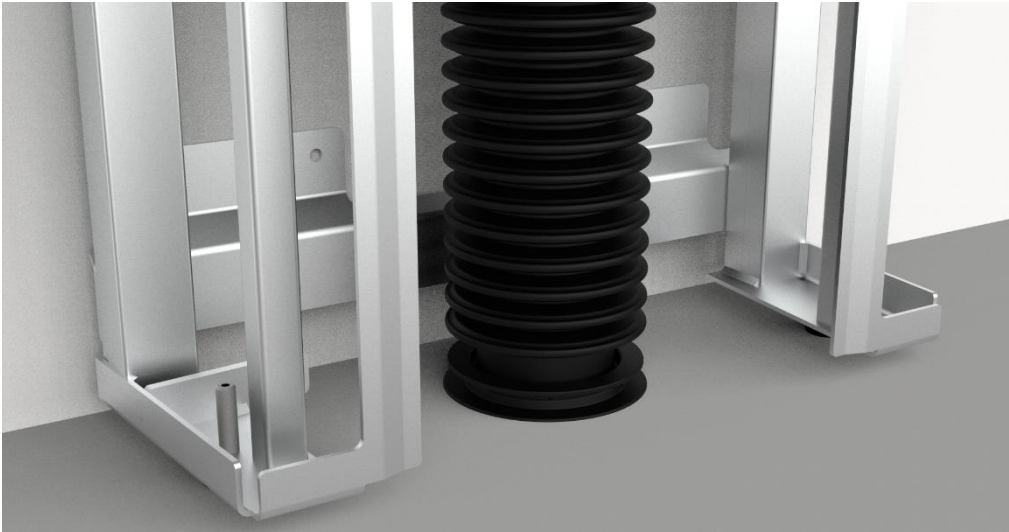
**b.** Sluit de waterslang aan op de wanduitgang en het stopcontact voordat u het frame aan de muur bevestigt

**c.** Bevestig het frame aan de muur. Indien de verlengkap is aangeschaft, gebruik dan de meegeleverde afstandsbussen om het frame uit de muur te duwen. Er zijn langere schroeven meegeleverd

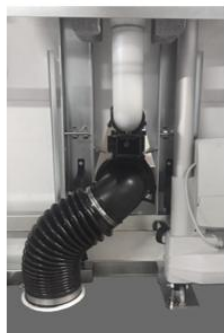


## d1. Voor 40-45026

Als de afvoer zich in **de vloer** bevindt, monteer dan de afvoerbalg zoals hieronder aangegeven. De voorbeelden hieronder aan de linkerkant zijn configuraties die zullen werken, maar als algemene regel moet de installatie-interface in 4.1.2 worden gevolgd.



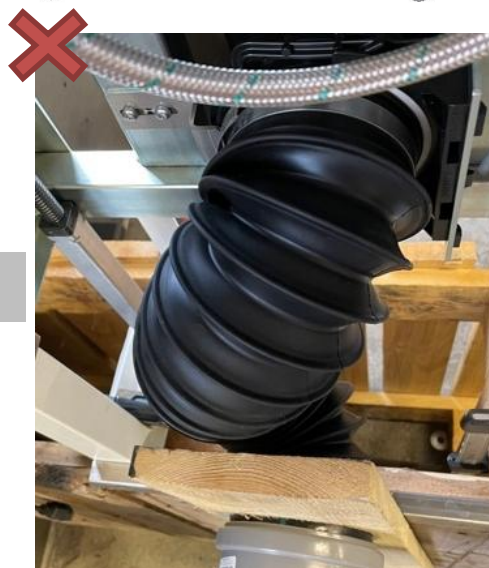
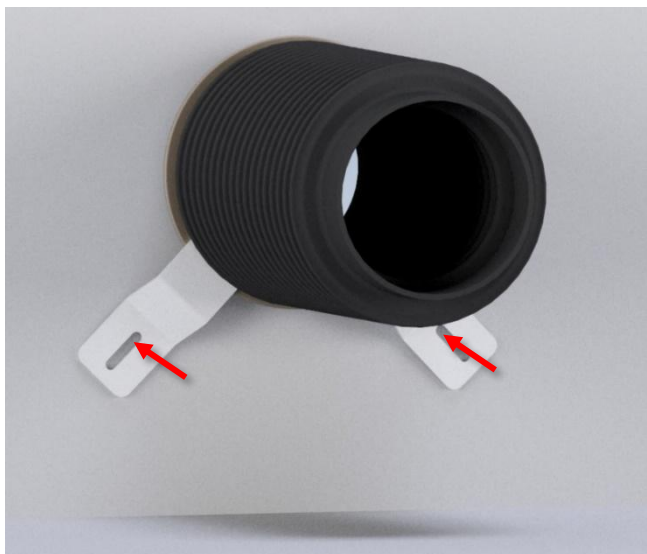
Zorg ervoor dat de balg niet gedraaid is



Monteer de balg zoals hieronder weergegeven voor een correcte doorstroming

## d2. Voor 40-46026

Indien de afvoer in **de muur** zit, monteer dan de afvoerbalg in de muurafvoer, monteer de bijbehorende beugels aan de muur, zodat de toiletflens op zijn plaats wordt gehouden.

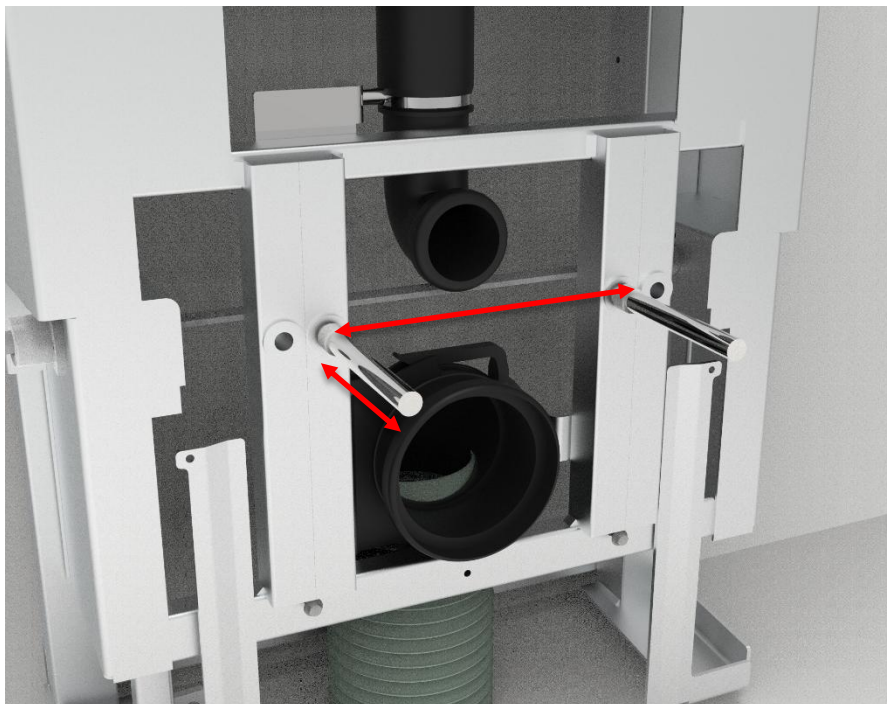


Zorg ervoor dat de balg niet gedraaid is

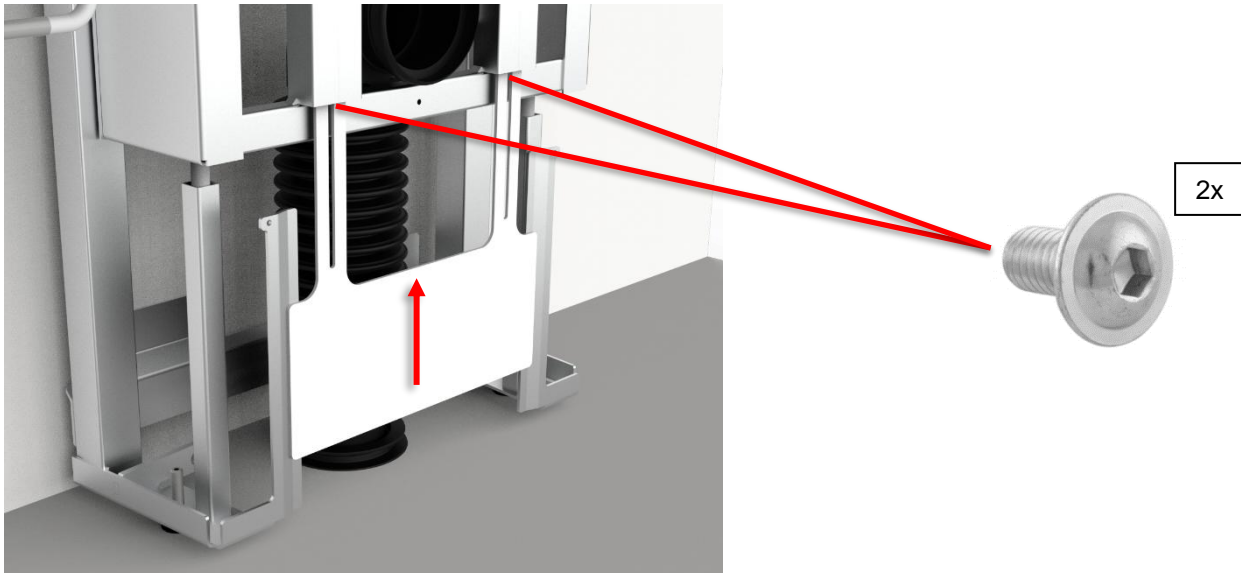




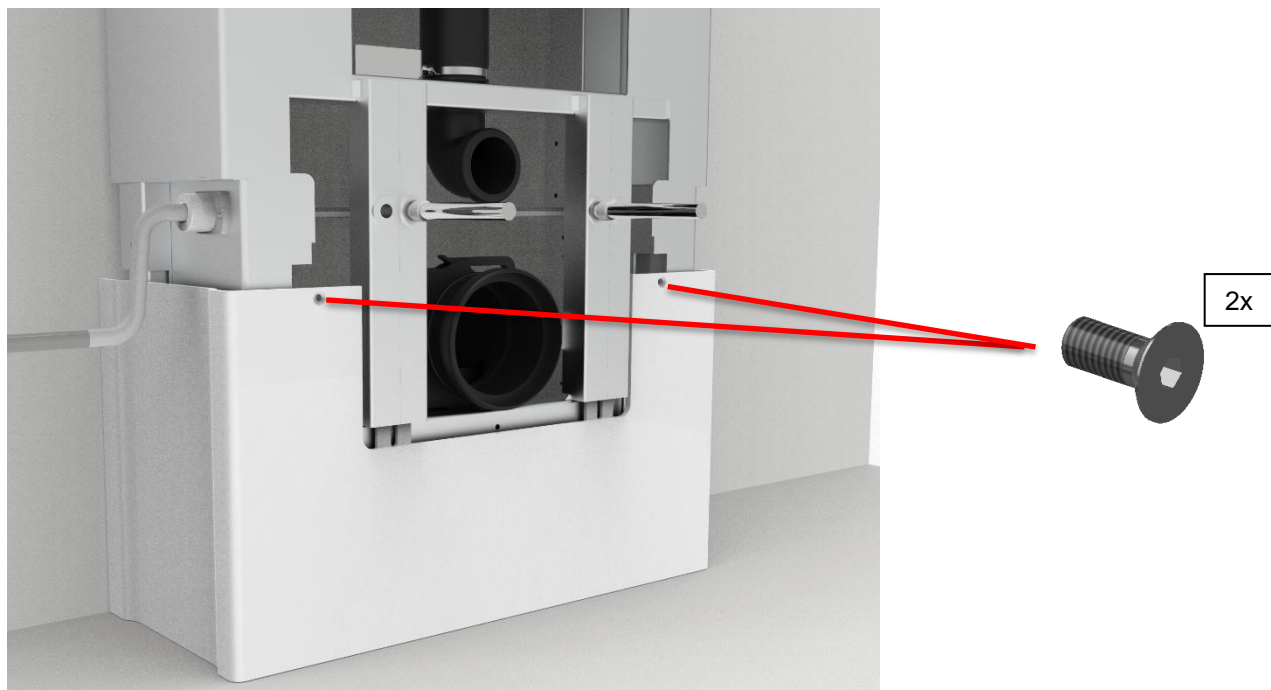
**e.** Draadstangen op lengte knippen en in het frame bevestigen



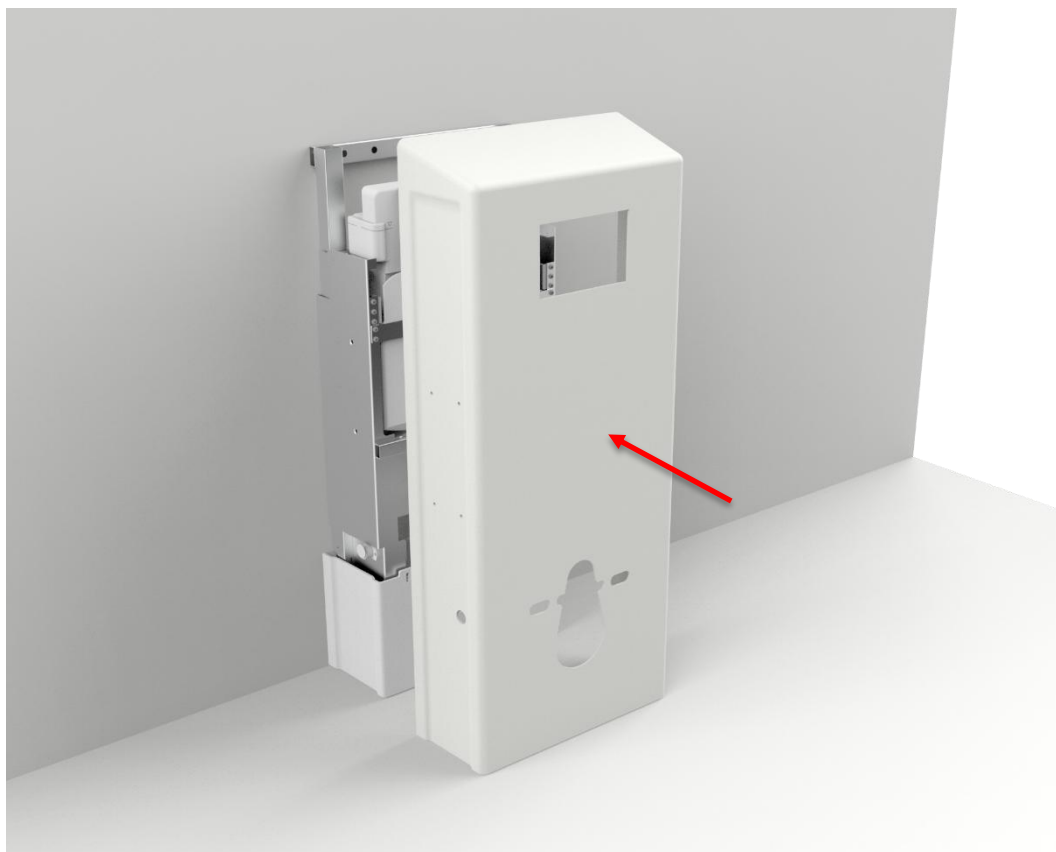
**f.** Monteer binnenkappen 1 en 2



Voordat u binnenkap 2 monteert, indien u de verlengkappen heeft aangeschaft, moeten deze eerst gemonteerd worden.  
Zie 4.4.3



**g.** Buitenkap monteren. Als er verlengingskappen zijn aangeschaft, moeten deze vóór de buitenste kap worden gemonteerd. Zie 4.4.3



**h.** De ring en spoelleiding op lengte inkorten en monteren



**i.** Monteer het toilet en druk op het kussen



**j.** Rond de installatie af door het volgende te controleren:

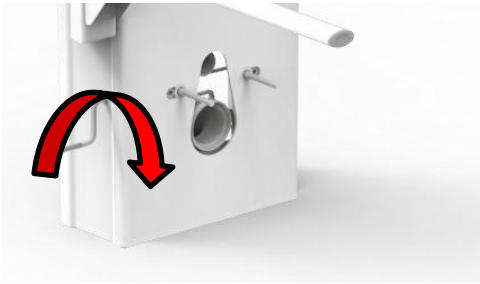


1. Stijfheidstest, ga op het toilet zitten en controleer of de schroefverbindingen stevig zijn.
2. Controleer of de volledige verplaatsing van het product ongehinderd verloopt.
3. Controleer doortrekken en lekkages.



## 4.2 Het product bedienen


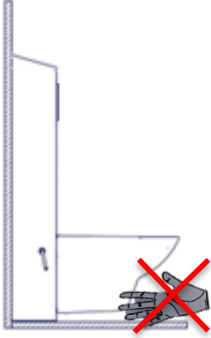

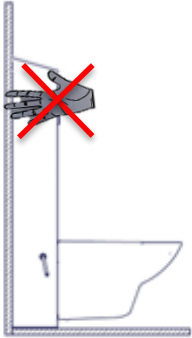


Het verstellen van de hoogte doe je door aan de zwenkel te draaien.



### Waarschuwing!

Het product moet altijd het volledige traject kunnen afleggen zonder tegen voorwerpen te botsen. Als dit niet gaat, komt de stabiliteit van het product in gevaar. Er moet speciale aandacht worden besteed om ervoor te zorgen dat er geen kinderen of volwassenen onder het product komen, aangezien ernstig letsel door beknelling kan optreden.

## 4.3 Resterende risico's

<p><b>Waarschuwing!</b></p>  <p>Houd er rekening mee dat er geen personen of lichaamsdelen onder het toilet mogen liggen als het naar beneden wordt bewogen, omdat dan beknellingsgevaar bestaat.</p>	
<p><b>Voorzichtigheid!</b></p>  <p>Plaats uw hand/vingers niet tussen de muur en de beweegbare kap, aangezien u het risico loopt uw hand/vingers te beknellen.</p>	
<p><b>Waarschuwing!</b></p>  <p>Bij onjuiste installatie van sanitaire onderdelen kunnen waterlekken op de vloer ontstaan, waardoor het risico op vallen kan toenemen.</p>	

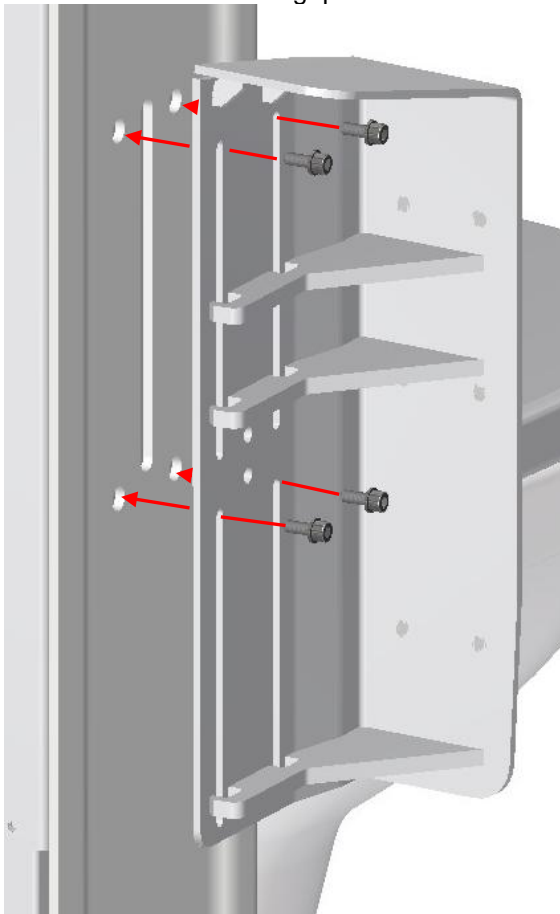
## 4.4 Installatie van accessoires

### 4.4.1 Installatie van in hoogte verstelbare beugels

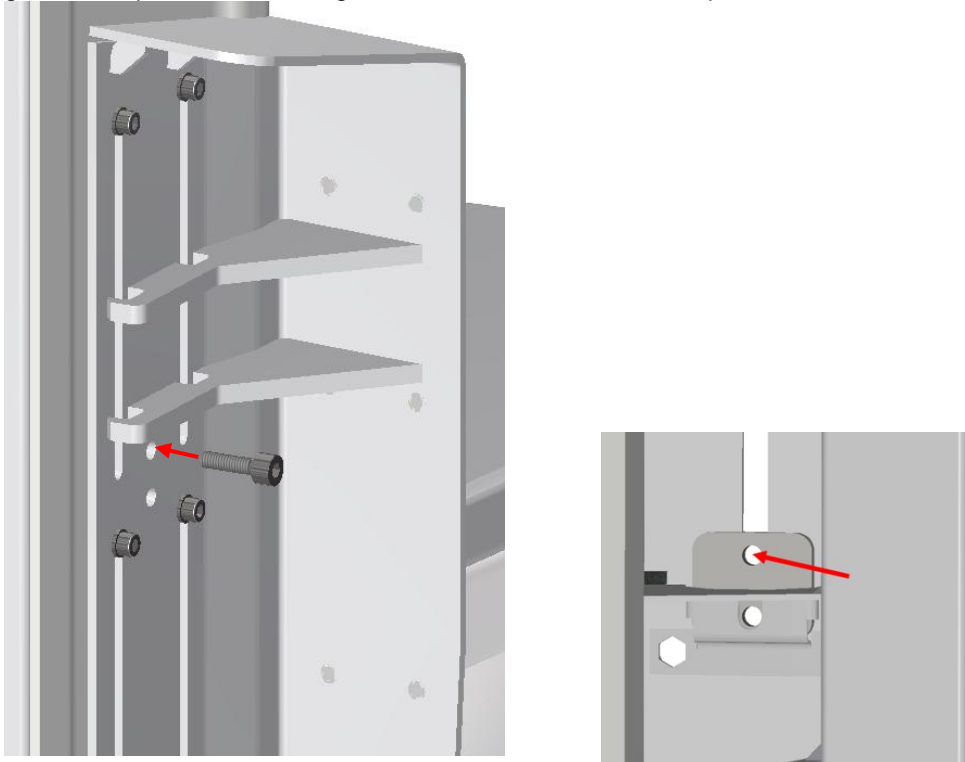
1. Begin met het losdraaien van de transportschroef van de plaatmoer. Het is een M8x20 inbusschroef, bewaar deze voor later gebruik.



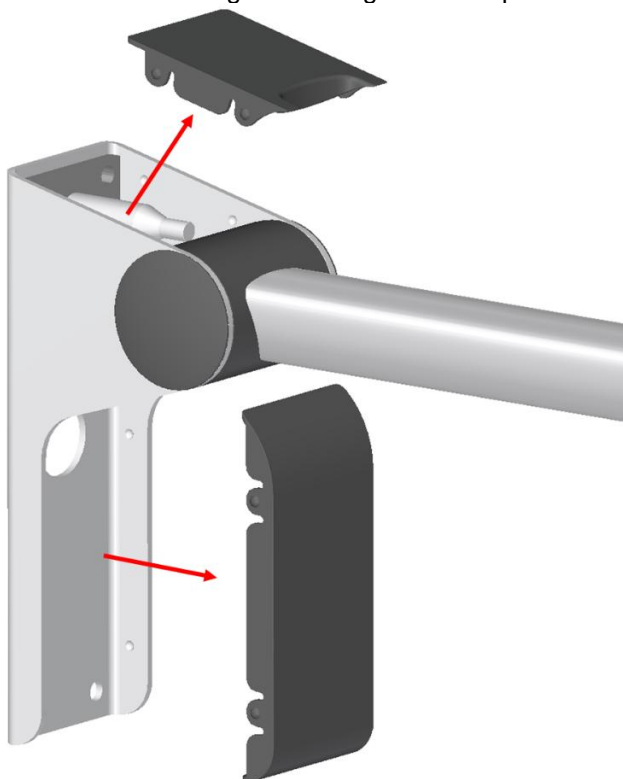
2. Monteer de beugel met 4 st. M6x30 schroeven + sluitringen (meegeleverd) in de 4 schroefgaten op de toiletlift. Draai de schroeven lichtjes aan zodat de beugel vrij op en neer kan bewegen in de sleuven. Wordt later aangepast.



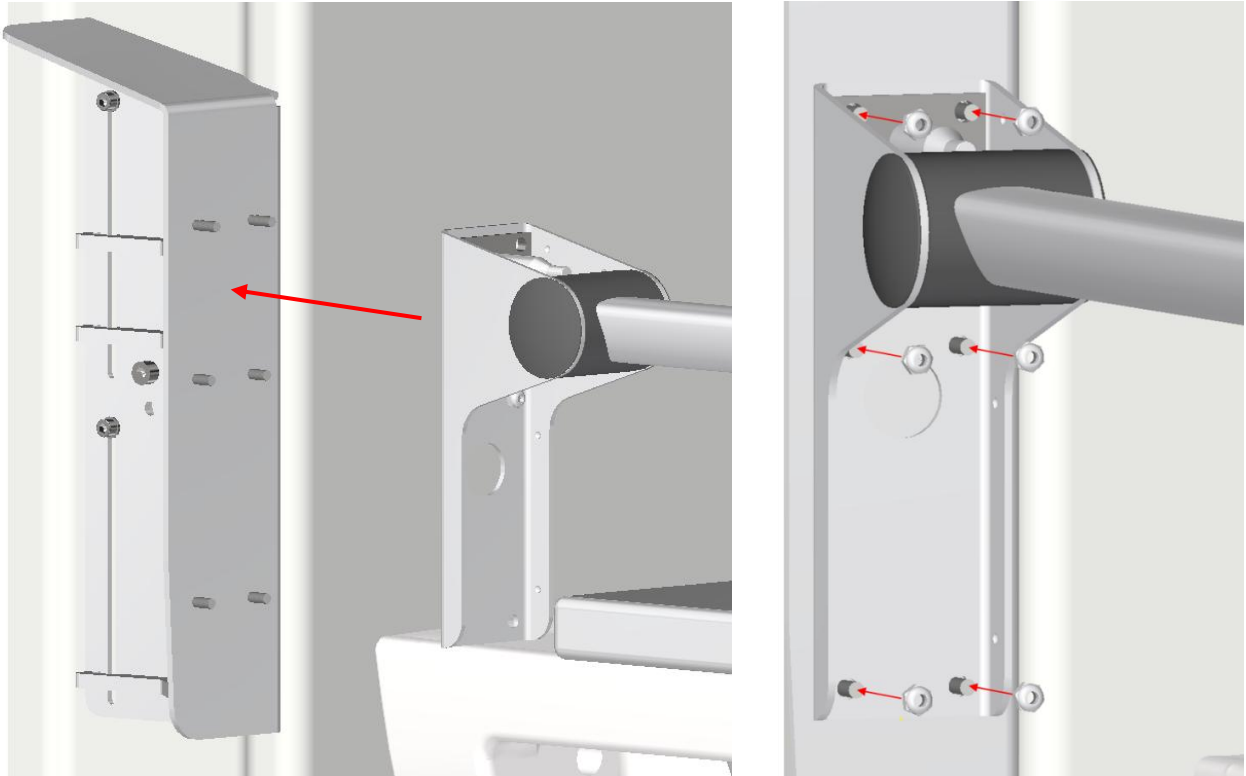
3. Installeer de M8x20-schroef + ring in het bovenste gat in het midden van de beugel. De schroef moet erin gaan en de plaatmoer aan de achterkant vangen. Let op dat de schroef in het bovenste gat van de plaatmoer wordt gestoken, omdat de schroef de plaatmoer stuurt.



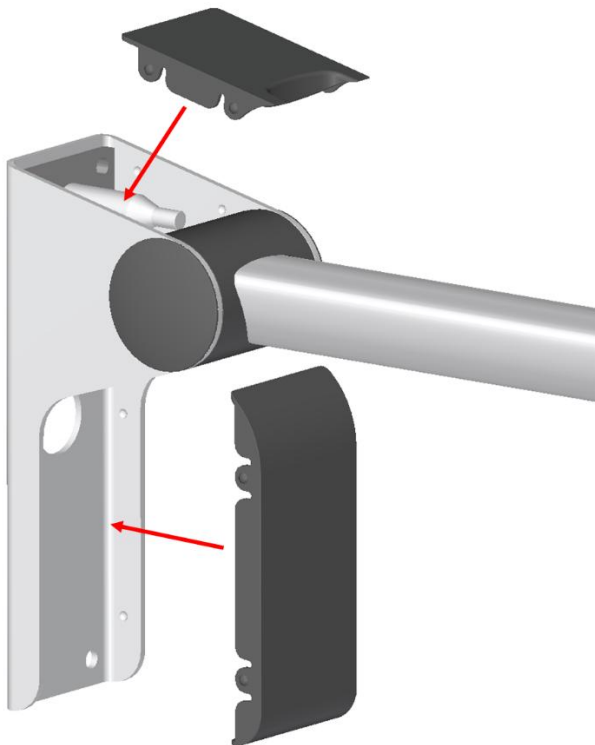
4. Pak de toiletsteun en verwijder de plastic afdekkingen zoals op onderstaande afbeelding te zien is. Gebruik indien nodig kunststof gereedschap om krassen te voorkomen.



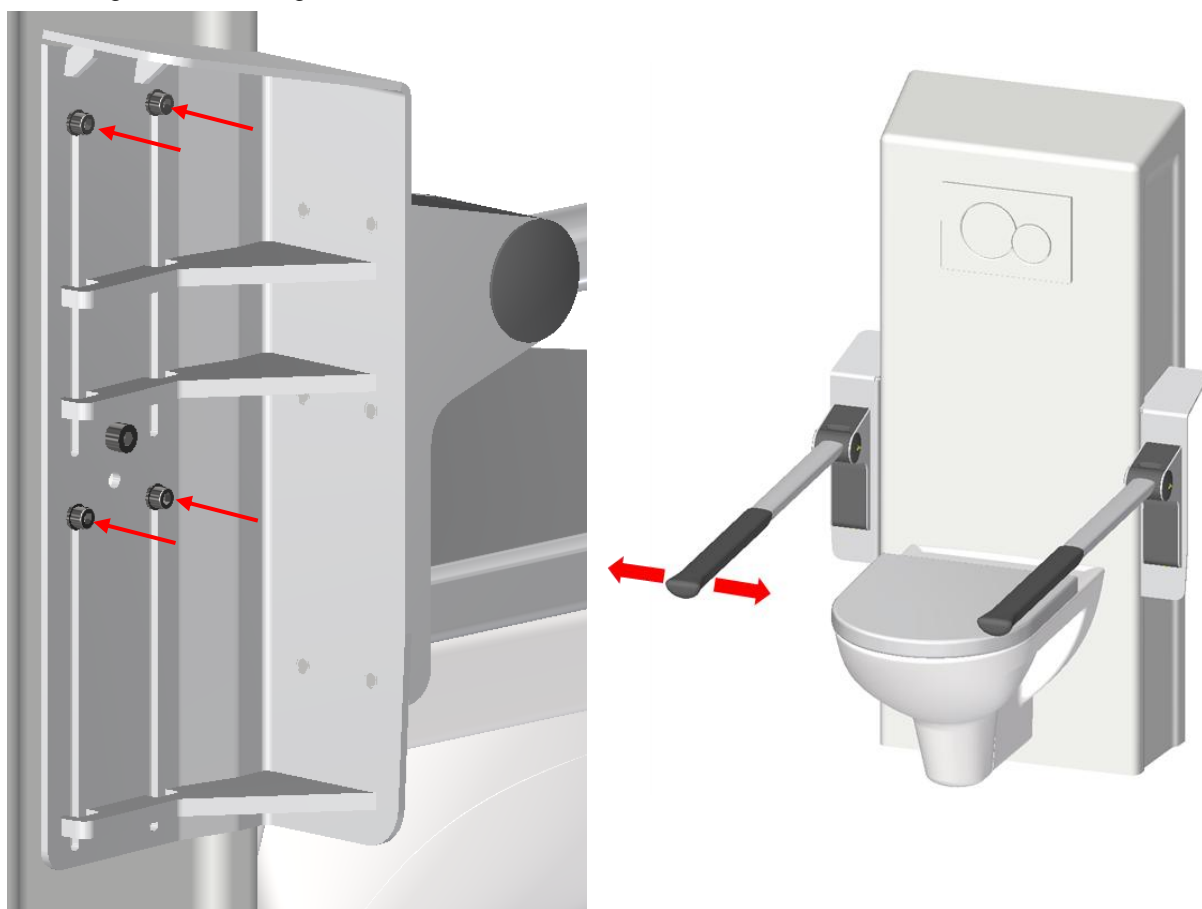
5. De steun wordt op de tapeinden met schroefdraad op de beugel gezet en vastgezet met 6x M6 borgmoeren (meegeleverd)



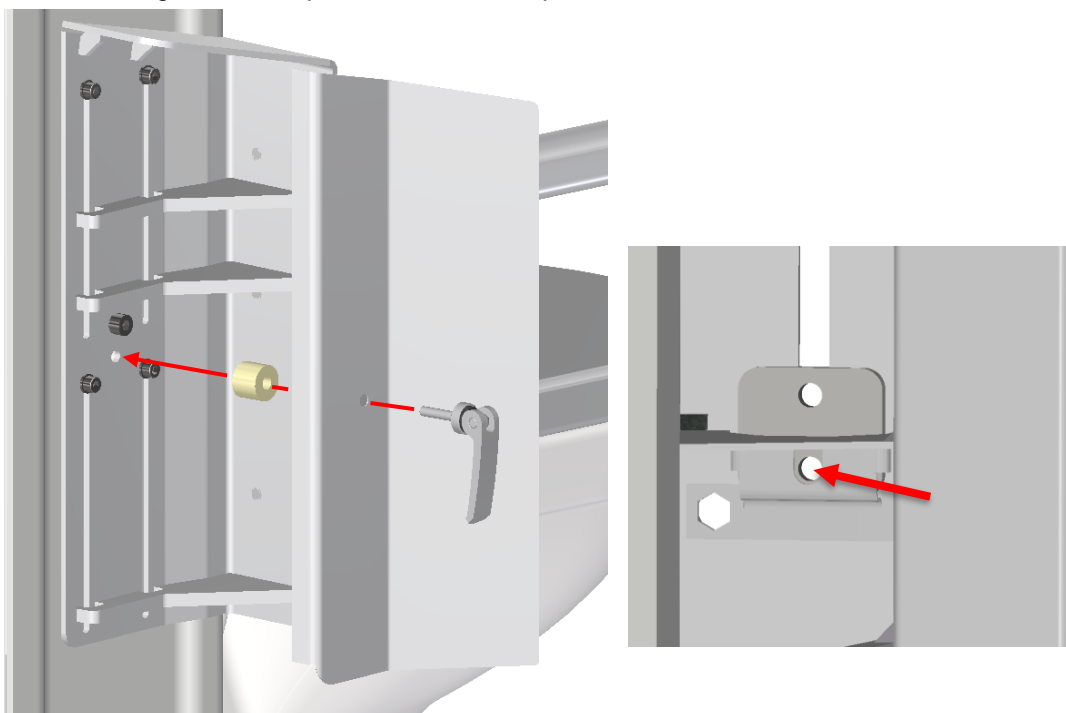
Bevestig de plastic afdekkingen weer op de steun.



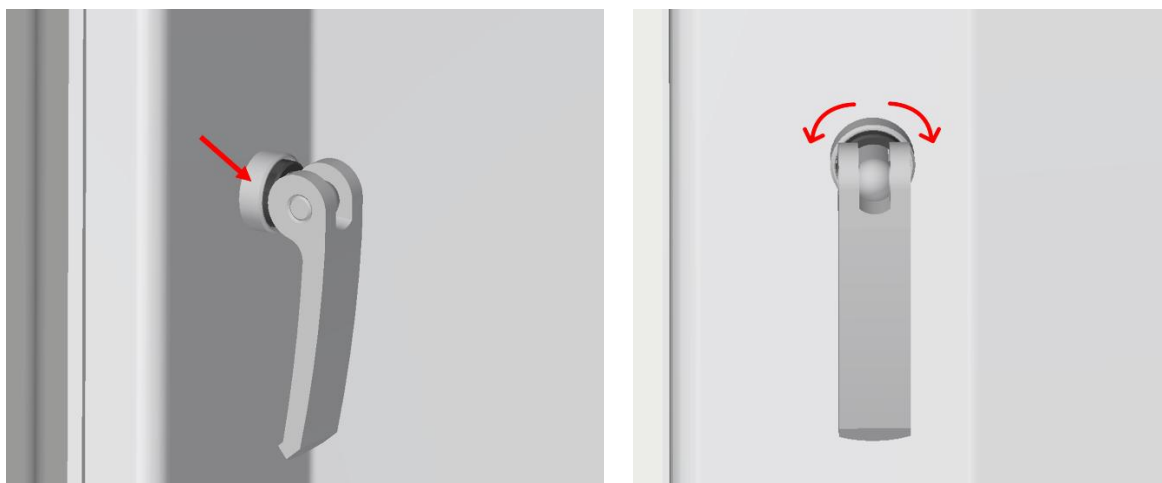
6. Stel de weerstand/neiging van de beugel af met de 4 M6x30 schroeven die in de sleuven lopen. De beugel wordt zo afgesteld dat er zo min mogelijk speling is zonder dat het moeilijk is om op en neer te gaan. Wiebel de steun zijwaarts en controleer of de steun stevig genoeg is. Als de steun erg los lijkt, draait u de schroeven iets vaster tot de tolerantie naar tevredenheid is. Let op dat de beugel omhoog en omlaag moet kunnen gaan.



7. Monteer de afstandhouder en de afdekplaat met de spanhendel in het onderste gat in het midden van de beugel, ook de spanhendel moet de plaatmoer aan de achterkant bereiken.



8. De spanhendel is verstelbaar zodat de beugel in open stand vrij omhoog en omlaag kan worden gezet en de beugel in gesloten stand effectief vergrendelt. Afstellen gebeurt door aan de stelschroef te draaien.



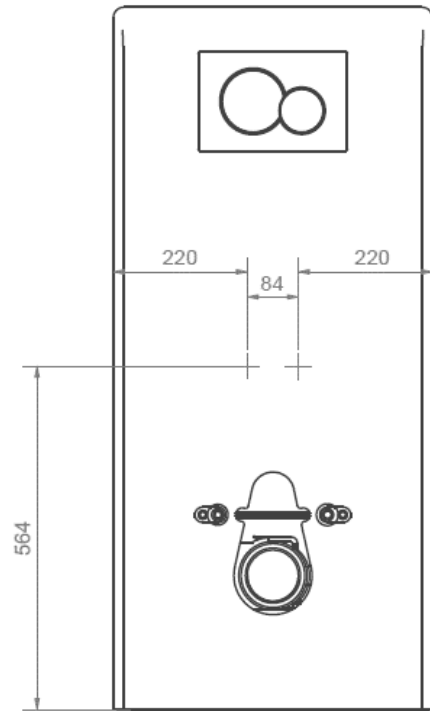
9. De toiletsteunen zijn nu volledig geïnstalleerd. Probeer ze op en neer te verstellen om te zien of ze functioneren zoals de bedoeling is.



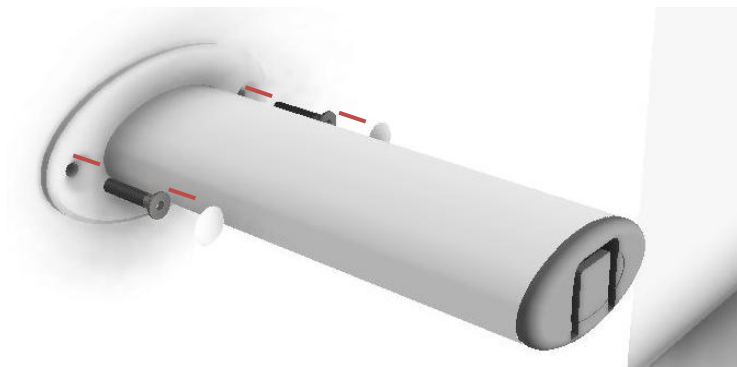
#### 4.4.2 Installatie rugleuning

Als Ropox rugsteun lang samen met Ropox toiletlift wordt besteld, zitten er voorgeboorde gaten in de afdekkap. Als de rugsteun later wordt besteld voor montage achteraf, moeten er nieuwe gaten worden geboord. Zie de maatschets voor de locatie van de gaten.

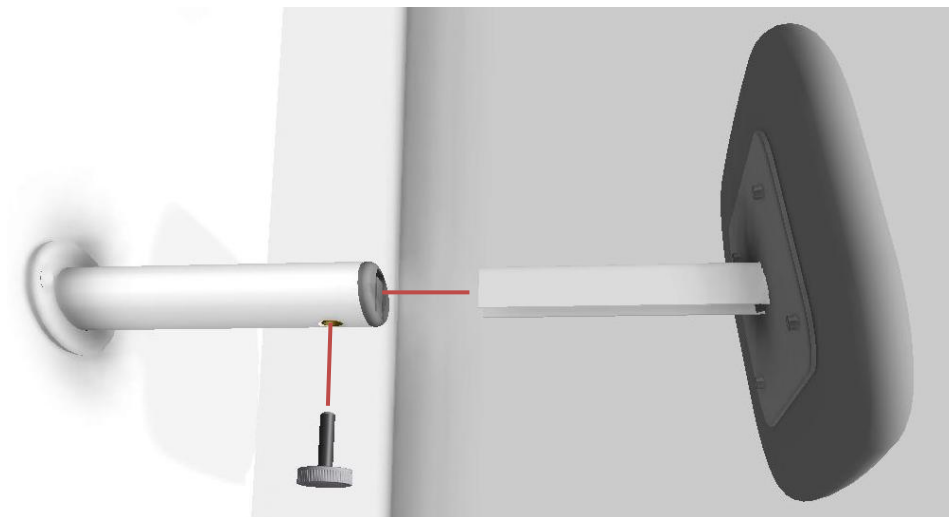
Er worden twee M5x16 gebruikt.



**a.**



**b.**



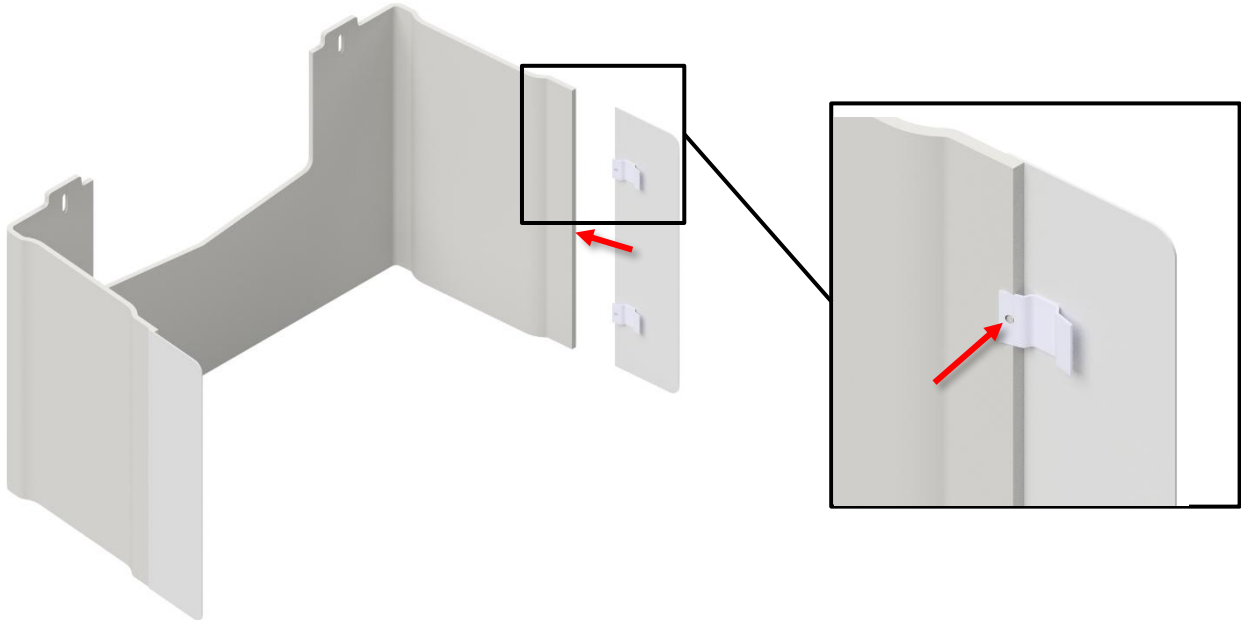


### 4.4.3 Installatie van verlengkap

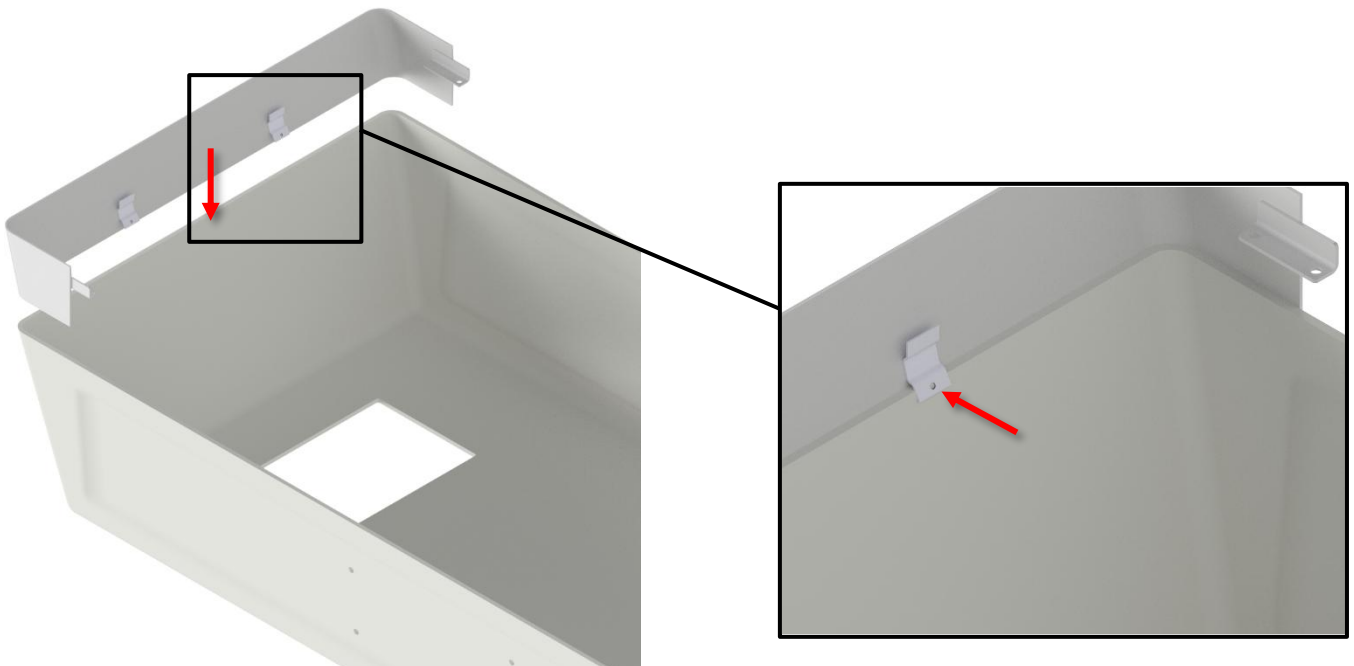
*Past alleen op een buitenkap met schuine bovenkant!*

Als de verlengkap is besteld, moet deze worden gemonteerd voordat de originele kappen worden gemonteerd. De verlengkap wordt gedemonteerd geleverd om het transport en de verwijdering te vergemakkelijken. Hij wordt op de originele kappen gemonteerd door hem vast te klemmen en vervolgens vast te zetten met stelschroeven.

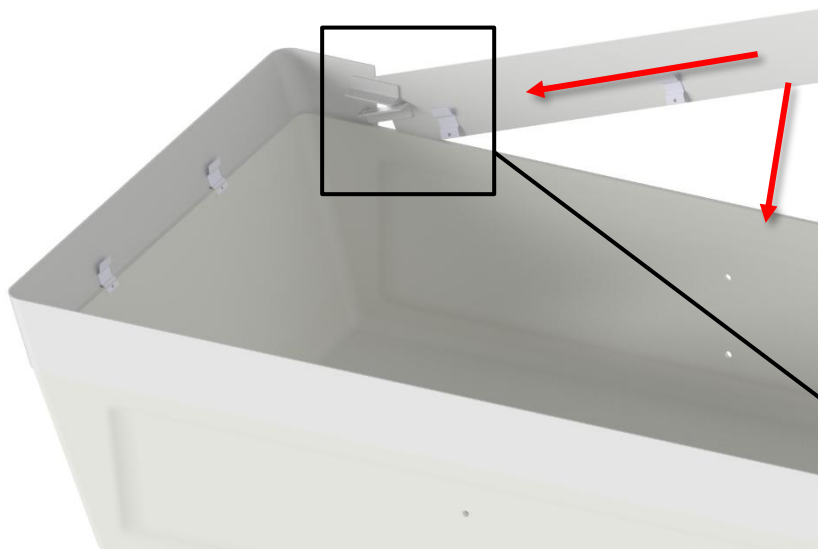
**a.** Monteer de zijkanten op de binnenkap



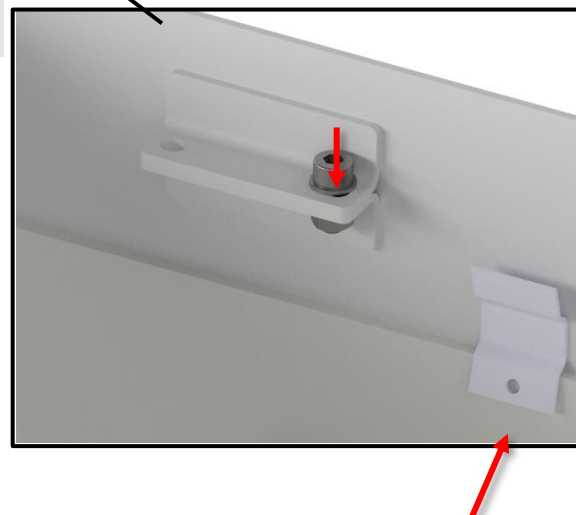
**b.** Leg de buitenkap neer en monteer vervolgens de bovenkant



### C. Monteer de grote zijkanten



### D. Ga door met de montage zoals normaal, zie 4.1.5f.

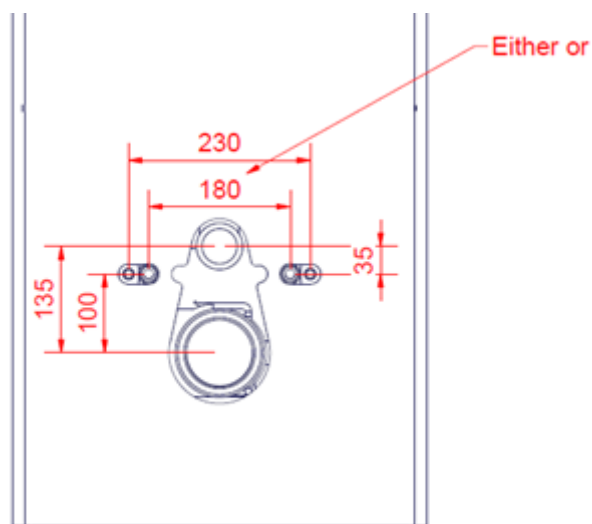


## 4.5 Compatibele bidetten

Voor de Ropox toiletlifter heeft u de mogelijkheid om in plaats van een regulier toilet een bidet te gebruiken. Voor de toiletlifter worden zowel gewone toiletten als een bidet als optie aangeboden. Met de toiletlift kunnen de volgende bidetten worden gebruikt:

- Svancare Bidet Elegant
- Geberit AquaClean Mera
- Geberit AquaClean Sela
- Geberit AquaClean Tuma

Als er nog een bidet nodig is, moeten de volgende afmetingen gerespecteerd worden:



#### 4.5.1 Installatie bidet

Voor montage van SvanCare Bidet Elegant, zie **TF 200.01.0025**.



## 5. Schoonmaken

Reinigen kan met lauw water en een geschikte allesreiniger. Gebruik een doek of zachte spons om het product af te nemen.

Voor oppervlaktedesinfectie mogen desinfectiemiddelen op chloorbasis worden gebruikt in overeenstemming met de productspecificatie en veiligheidsmaatregelen voor deze producten, echter niet met een oplossing van meer dan 1.000 ppm actief chloor.

Op dezelfde manier kunnen desinfectiemiddelen op ethanolbasis worden gebruikt in overeenstemming met de productspecificaties en veiligheidsmaatregelen voor deze producten.

De volgende middelen zijn door Ropox getest en kunnen worden gebruikt, zolang ze worden verdund volgens de instructies op de verpakking.

### 5.1 Vooraf goedgekeurde desinfectieproducten

Handelsnaam	Oplossing
Diversey Suma Tab D4	1.000 ppm
Rodalon ®	Ethanol 70% v/v

### 5.2 Vooraf goedgekeurde schoonmaakmiddelen [Toiletlift]

Handelsnaam	Oplossing
S90 Sanirens	1-3% perzuur


Voor de toiletlift met een spiraalkabel die naar de bediening gaat, zijn de volgende middelen door de fabrikant aanbevolen voor de spiraalkabel.

### 5.3 Vooraf goedgekeurde reinigingsproducten [Spiraalkabel]

Handelsnaam	Oplossing
Sekumatic FDR of FRE	3mL/L [pH 11,5-12]
Neodisher Dekonta	
Thermosept NDR	0,5% [pH 5-8]

Onmiddellijk na het reinigen of desinfecteren moet het product worden afgenomen met een doek die is uitgewrongen in schoon water en vervolgens met een droge doek, omdat sommige materialen anders kunnen verkleuren en vlekken kunnen vertonen en de oppervlaktecoating kan verslechteren.

Houd er rekening mee dat na langdurig gebruik van het product en regelmatige reinigingsintervallen te verwachten is dat bepaalde oppervlakken niet meer dezelfde glans zullen hebben als aanvankelijk. Het product kan hoe dan ook worden gedesinfecteerd.

	<b>Opmerking!</b> Gebruik geen schoonmaakmiddelen die schuurmiddelen bevatten, zoals schuurpoeder, staalwol, schuurspons.  Dit product is niet ontworpen om te worden gesteriliseerd. Autoclaveren en steriliseren op een andere manier dan normaal kan de veiligheid en werking van het product veranderen.
---	---

## 6. Onderhoud



### Let op!

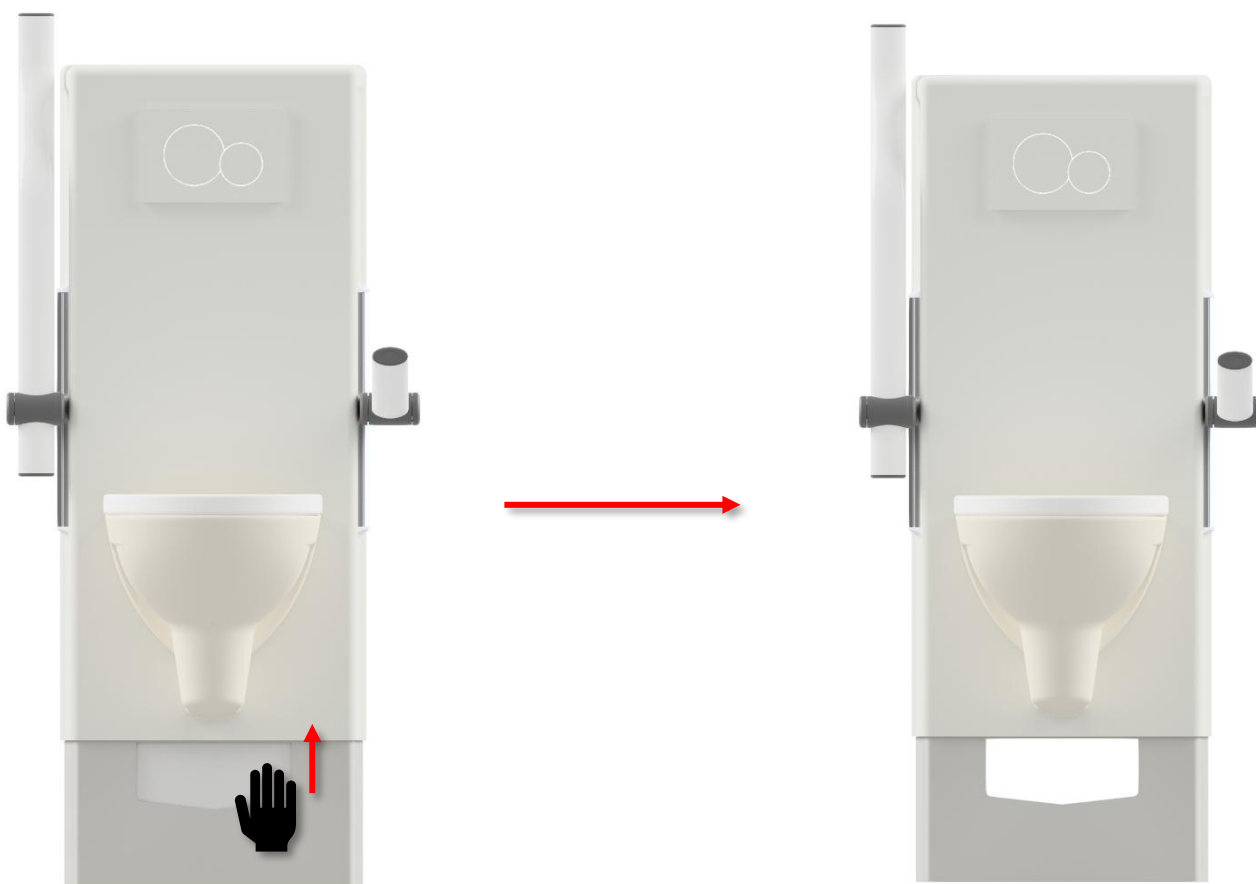
Het niet naleven van het periodieke onderhoud kan leiden tot verslechtering van de werking en veiligheid van het product.

### 6.1 Periodiek onderhoud

Onderdeel	Onderhoudsmaatregel	Onderhoudsinterval	Registratiedatum onderhoud
Geberit Sigma 12 stortbak	Ontkalken / vervangen van versleten onderdelen	6-12 maanden afhankelijk van het calciumgehalte in het water	

### 6.2 Onderhoud van leidingen en slangen

Indien nodig is het mogelijk om de onderste afdekplaat te openen, door de lift in de hoogste stand te zetten en het serviceluis omhoog te schuiven. Probeer nooit de toiletlift te onderhouden terwijl u de hoogte aanpast.



## 7. Onderdelenlijst van componenten



### Let op!

Ropox zal een onderdelenlijst beschikbaar stellen voor buitengewoon onderhoud en reparaties die verder gaan dan wat in deze handleiding wordt beschreven. Reparaties die verder gaan dan wat in deze handleiding wordt beschreven, mogen uitsluitend worden uitgevoerd door door Ropox aangewezen onderhoudspersoneel.

## 8. Milieubescherming

Het product is niet bedoeld om te worden weggegooid als gewoon afval. De juiste demontage, sortering en verwijdering van componenten moet worden uitgevoerd door professionals op het gebied van afvalverwerking.



Deel	Aanbeveling voor verwijdering
Frame	Staal
Stortbak	Hard plastic Polystyreen
Hoezen	Harde kunststof (ABS/PMMA)
In hoogte verstelbare toiletsteunarmen	Staal

## 9. Ongevallenrapportage

De fabrikant van dit product beveelt aan om alle ongevallen met dit product die aan alle volgende criteria voldoen, te melden bij de bevoegde autoriteit en bij de fabrikant.

1. Er heeft zich een ongeval voorgedaan of dit had kunnen gebeuren
2. Het medische hulpmiddel is een factor die hiertoe heeft bijgedragen, en
3. De gebeurtenis resulteerde of had kunnen resulteren in een van de volgende uitkomsten:
  - Overlijden - het overlijden van een patiënt, een gebruiker of een derde partij
  - Een ernstige verslechtering van de gezondheid van een patiënt, van een gebruiker of van een derde in de vorm van:
    - o a. Levensbedreigende ziekte
    - o b. Blijvende schade of letsel
    - o c. Noodzakelijke medische of chirurgische behandeling om een levensbedreigende ziekte of blijvend letsel te voorkomen
    - o d. Foetale dood, foetale letsel of aangeboren afwijkingen