

„Mehr Unabhängigkeit  
bei Ihrer täglichen Hygiene“



## TOILETTENSTÜTZARME ROPOX

### HOLEN SIE SICH UNTERSTÜTZUNG

Toilettenhilfsarme sind eine große Hilfe, um sich sicher auf die Toilette zu setzen und von ihr aufzustehen. Ihre ergonomischen Formen sorgen für einen bequemen Griff, und die reinigungsfreundlichen Oberflächen optimieren die Hygiene.

Modell Wave sind zweistufig geformt und mit einer rutschfesten Oberfläche ausgestattet, damit Sie sowohl im Stehen als auch im Sitzen sicheren Halt geben.

Die Stützarme können in der Höhe verstellt werden, um sie den individuellen Bedürfnissen des Benutzers anzupassen.

Wenn Sie mehr Platz im Bad benötigen, lassen sich die Tragarme in eine vertikale Position hochklappen.



**ROPOX™**

BETTER WAYS TO BETTER DAYS

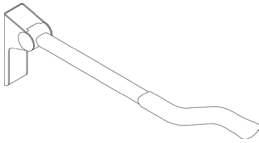
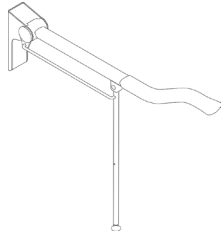
- A PART OF AddLife®

# TOILETTENSTÜTZARME ROPOX

Höhenverstellung: 20 cm (mit Höhenverstellungselement)

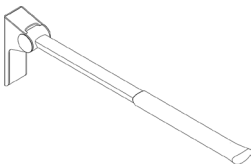

Max. Benutzergewicht: Geprüft nach DS/ISO 17966:2016 (siehe max. Benutzergewicht unten)

## VARIANT/MODEL

WAVE - 90 CM	
	
250 kg Artikel-Nr: 40-40421 Grau Artikel-Nr: 40-40426 Rot	330 kg Artikel-Nr.: 40-40431 Grau Artikel-Nr: 40-40436 Rot

WAVE - 76 CM

250 kg Artikel-Nr: 40-40420 Grau Artikel-Nr: 40-40425 Rot

STRAIGHT - 90 CM	
	
250 kg Artikel-Nr: 40-40402 Grau Artikel-Nr: 40-40407 Rot	330 kg Artikel-Nr: 40-40430 Grau Artikel-Nr: 40-40435 Rot

STRAIGHT - 76 CM

250 kg Artikel-Nr: 40-40401 Grau Artikel-Nr: 40-40406 Rot

STRAIGHT - 66 CM

250 kg Artikel-Nr: 40-40400 Grau Artikel-Nr: 40-40405 Rot

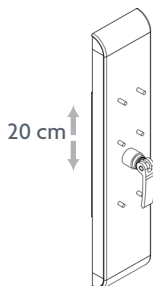
Die rutschfeste Oberfläche kann in den Farben Grau (RAL 7037) oder Rot (RAL 3003) gewählt werden.

## ZUBEHÖR

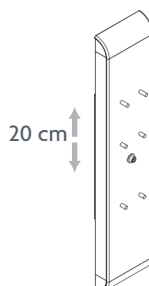
Toilettenpapierhalter  
Artikel-Nr: 40-40452



Höhenverstellung  
(Quick release)  
Artikel-Nr: 40-40450



Höhenverstellung  
(Verstellen mit Werkzeug)  
Artikel-Nr: 40-40451



**HINWEIS!** Weitere Informationen zu Abmessungen und Anschlussstücken, die technischen Angaben und vieles mehr finden Sie in der Produktbeschreibung und in den Bedienungsanleitungen auf unserer Website.

Die Artikel werden gemäß folgendem Standard produziert: DS / ISO 17966:2016

ROPOX A/S · Ringstedgade 221 · 4700 Naestved, Dänemark – Telefon: +45 5575 0500 · info-de@ropox.com · www.ropox.de

**ROPOX™**

BETTER WAYS TO BETTER DAYS

– A PART OF AddLife