

## ErgoGrouptable

Bruksanvisning

Monteringsanvisningar

Servicehandbok

**Förvara alltid denna bruksanvisning tillsammans  
med produkten**

## Innehåll

1. Tekniska data .....	3
2. Inledning.....	4
3. Överensstämmelse med EU-direktiv .....	4
4. Tillämpning.....	4
5. Lista över komponenter .....	5
6. Monteringsanvisningar .....	7
7. Höjdjustering av bordet .....	10
8. Funktionstest.....	11
9. Säkerhet vid användning.....	11
10. Rengöring/underhåll .....	12
11. Felsökning .....	13
12. Tillbehör .....	13
13. Klagomål.....	14

## 1. Tekniska data

<b>Produktnamn:</b>	<b>ErgoGrouptable</b>
<b>Artikelnummer:</b>	<b>Höjd 56–90 cm inkl. bordsskiva</b> 165x100 cm: 20-71116 200x100 cm 20-71120 240x100 cm 20-71124
<b>Höjdjustering:</b>	56–90 cm (manuell) inkl. bordsskiva
<b>Material:</b>	Stål St. 37 Olika plastkomponenter
<b>Bordsskiva:</b>	Laminat
<b>Ytbehandling:</b>	Pulverlackering Kromat
<b>Max. belastning på ram (statisk):</b>	100 kg jämnt fördelat över bordsskivan
<b>Max. lyftkraft under höjdjustering (dynamisk):</b>	50 kg
<b>Klagomål:</b>	Se Klagomål sid 15
<b>Tillverkare</b>	Ropox A/S, DK-4700 Næstved, Tfn.: +45 55 75 05 00 E-post: <a href="mailto:info@ropox.dk">info@ropox.dk</a> , <a href="http://www.ropox.dk">www.ropox.dk</a>

## 2. Inledning

ErgoGrouptable är namnet på den nya höjjusterbara bordsserien från Ropox.

ErgoGrouptable och tillbehören är idealiska för en mängd olika aktiviteter.

ErgoGrouptable har en funktionell design som är utvecklad för personer som rör sig med eller utan hjälpmedel, för bokslukare, datorintresserade eller lekande barn.



Denna bruksanvisning måste ALLTID medfölja produkten, läsas av och vara tillgänglig för användaren.

Korrekt användning, drift och inspektion är avgörande faktorer för effektiv och säker drift.



Denna produkt är höj- och sänkbar och det finns därför risk för klämskador. Höjjusteringen måste utföras av eller under överinseende av en vuxen, som har läst och förstått vikten av avsnitt 9 "Säkerhet vid användning"

## 3. Överensstämmelse med EU-direktiv

Denna produkt är CE-märkt och uppfyller därmed de grundläggande kraven på funktionalitet och säkerhet i gällande EU-direktiv.

## 4. Tillämpning

ErgoGrouptable är konstruerad för att uppnå optimal arbetshöjd för användaren. Det är ett aktivitetsbord och får inte användas som lyftbord eller personlyft.

Bordet är avsett för inomhusbruk vid normal rumstemperatur och luftfuktighet.

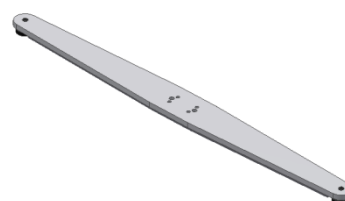
## 5. Lista över komponenter

Bensektion 1 st.



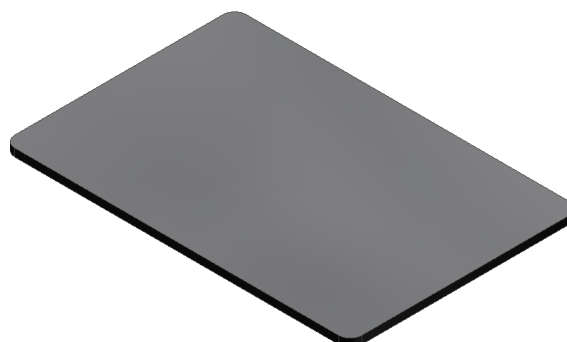
Fot 2 st.

(levereras med justerskruvar)



Bordsskiva 1 st.

(levereras med konsoler)



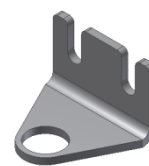
Insexskruv M8x35 950100835: \_\_\_\_\_ 8 st.



Förlängningsfäste: \_\_\_\_\_ 2 st.



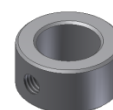
Lagerupphängning : \_\_\_\_\_ 2 st.



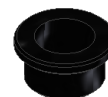
Spånplatteskruv 5x20 : \_\_\_\_\_ 4 st.



Stoppring: \_\_\_\_\_ 2 st.



Kragbussning: \_\_\_\_\_ 2 st.

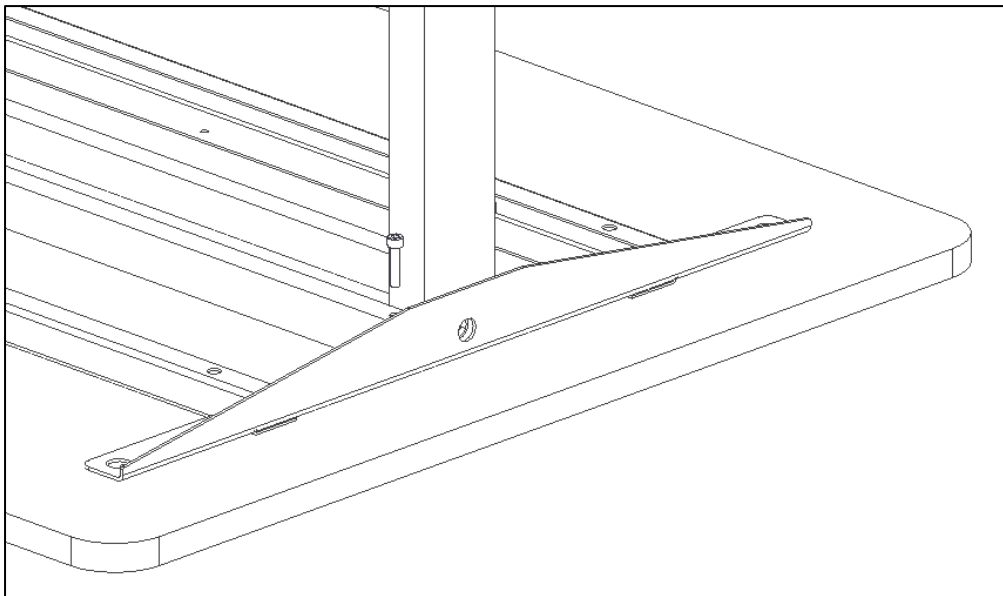
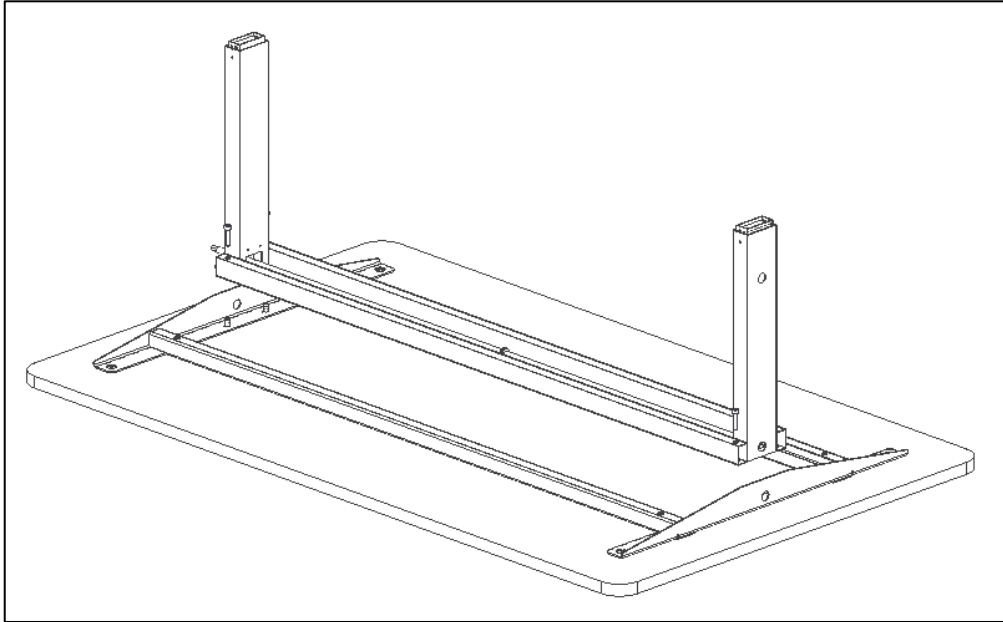


Handvev : \_\_\_\_\_ 1 st.



## 6. Monteringsanvisningar

### 1. Montering av bensektion på bordsskiva

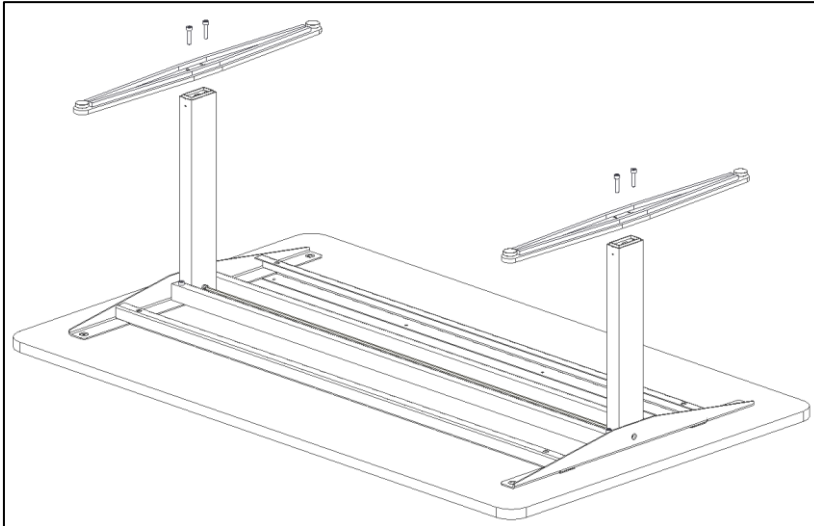


4x



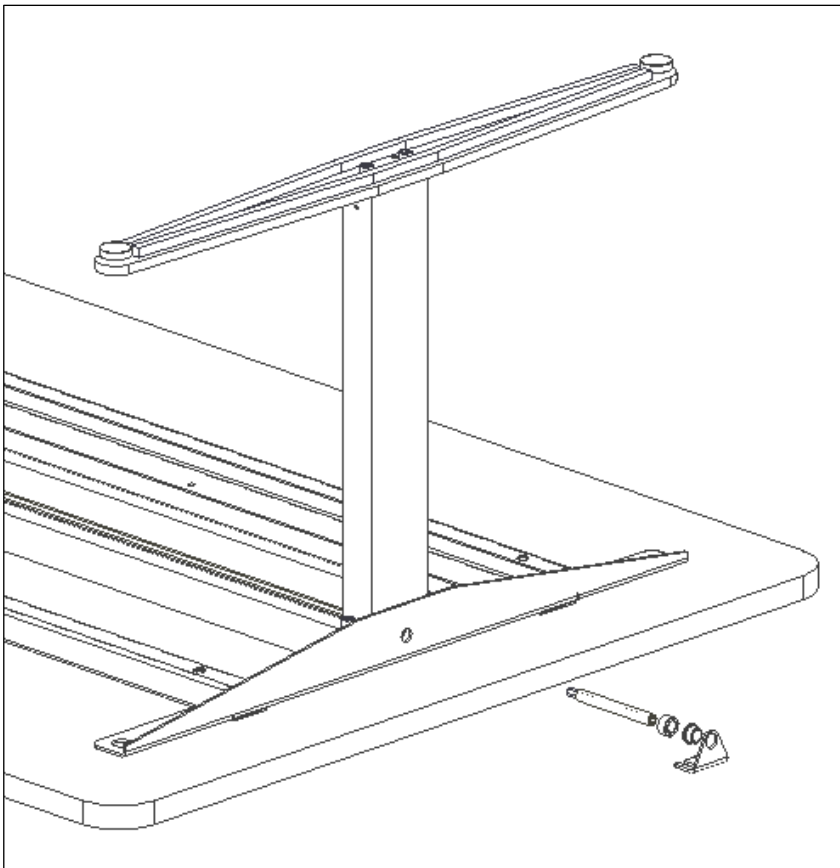
M8x35

## 2. Montering av fötter

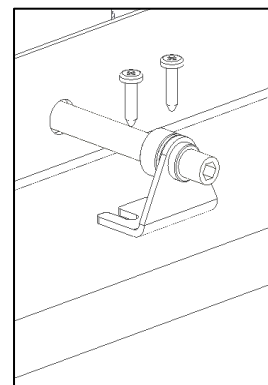
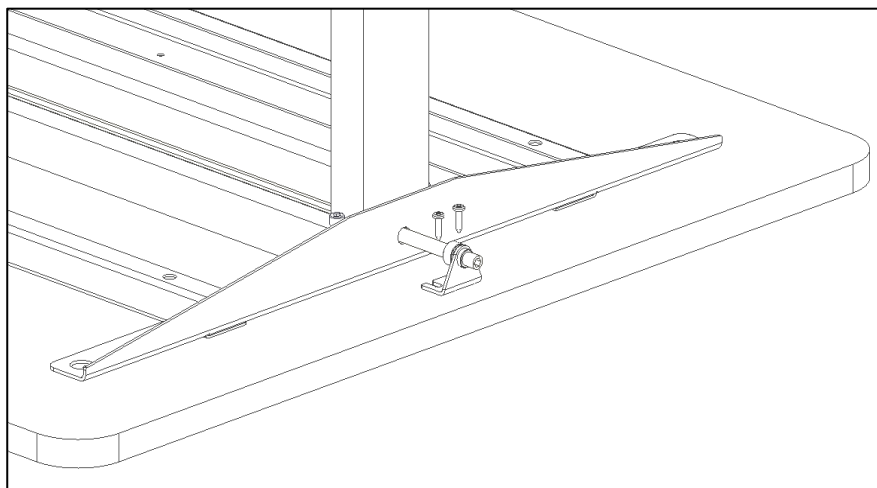


4 X  M8x35

## 3. Montering av förlängningsfäste



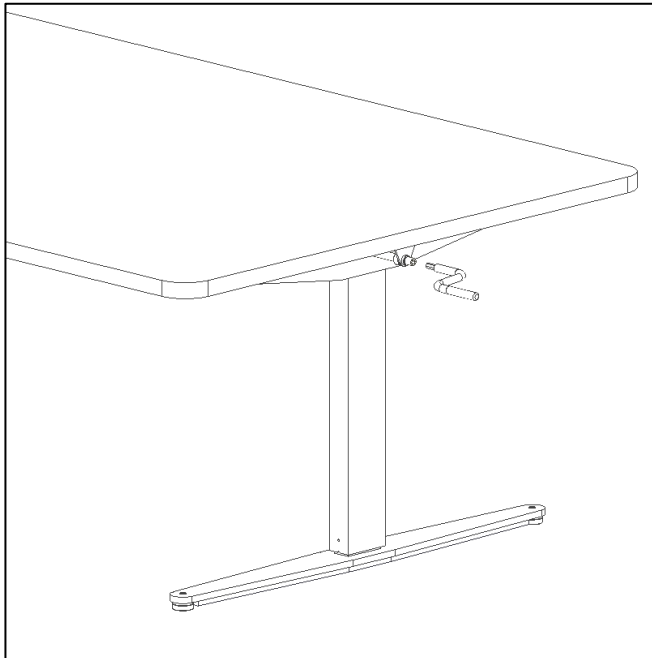




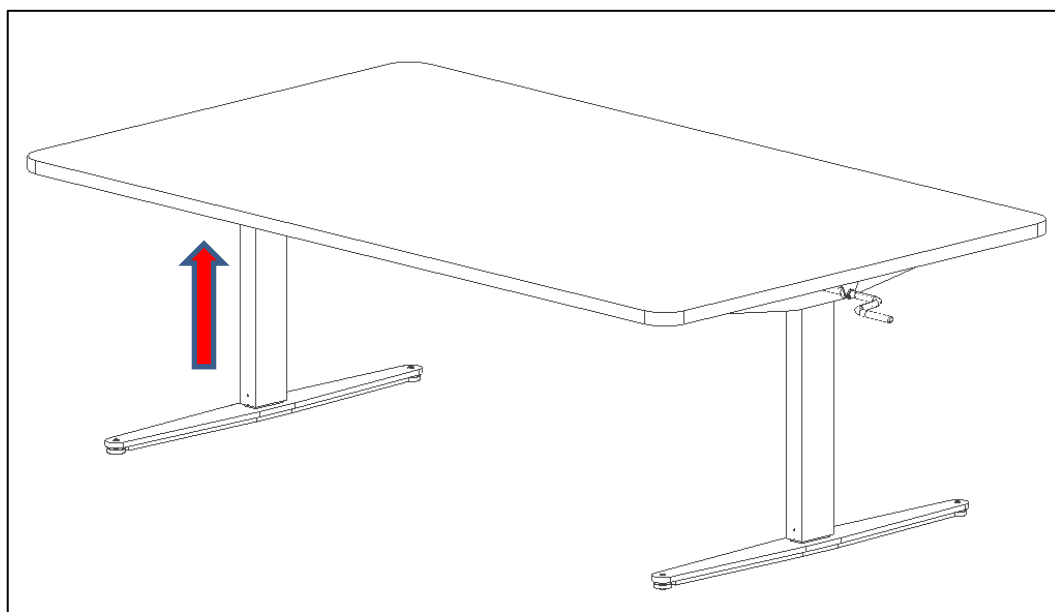
4 X 

## 7. Höjdjustering av bordet

### 1. Montering av handvev



Höjden justeras manuellt genom att vrida på handveven på sidan av bordet. När du vrider handveven medurs kommer bordet att röra sig uppåt.



## 8. Funktionstest

Efter avslutad installation och före användning måste bordets alla funktioner testas. Efter det ska ett funktionstest utföras minst en gång per år av kompetent personal.

1. Kontrollera att monteringsanvisningarna har följts.
2. Kontrollera att alla bultar är åtdragna.
3. Kontrollera att bordet inte är belastat.
4. Se till att det inte finns några föremål eller liknande som hindrar bordet från att röra sig obehindrat inom höjdjusteringsområdet.
5. Placera handveven enligt illustrationen i bruksanvisningen och justera bordet till bottenläge. Kontrollera att rörelsen är jämn och smidig.
6. Justera nu bordet till toppläget och kontrollera att rörelsen är jämn och mjuk.

När dessa tester har utförts framgångsrikt är bordet klart för användning.

Se "Säkerhet vid användning", avsnitt 9.

## 9. Säkerhet vid användning

- ErgoGrouptable får endast användas av personer som har läst och förstått denna bruksanvisning.
- ErgoGrouptable är ett aktivitetsbord och får inte användas som lyftbord eller personlyft.
- Vid användning av bordet med armstöden, kontrollera att stöden är korrekt placerade och stabila innan du använder produkten.
- Om bordet har svängbara hjul rekommenderas det att de alltid är låsta när bordet inte flyttas. Detta för att undvika risker i samband med oavsiktlig förflyttning av bordet.
- Använd alltid bordet på ett sätt som utesluter risken för skador på personer eller egendom. Den som använder bordet är ansvarig för att undvika skador eller personskador.
- Se till att det finns fritt utrymme över och under bordet för att möjliggöra höjdjustering.
- Använd inte bordet om det finns defekter eller skador.
- Överbelasta inte bordet och se till att lastfördelningen är korrekt.
- Vid inspektioner, service eller reparationer måste bordet avlastas helt.
- Modifieringar, som kan påverka bordets prestanda eller konstruktion, är inte tillåtna.
- Montering, service och reparationer måste utföras av behörig personal.
- Om bordet inte har monterats enligt dessa monteringsanvisningar kan garantin upphöra att gälla.
- Använd endast Ropox originalreservdelar som utbytesdelar. Om andra reservdelar används kan garantin upphöra att gälla.

## 10. Rengöring/underhåll

### 10.1 Rengöring av ram

Torka ramen med en urvriden trasa med ljummet vatten och ett mildt rengöringsmedel. Använd inga polerdukar eller slipmedel eller slipdukar, borstar eller svampar.

Torka ramen efter rengöring.

### 10.2 Rengöring av bordsskiva, laminat

Rengör laminatskivan med en mjuk trasa som vridits ur i varmt vatten med ett flytande rengöringsmedel som inte är sulfonerat, eftersom det ger en fet yta. Fläckar som inte kan tas bort med vatten kan ofta tas bort med lika delar klorin och vatten eller med aceton. Vid användning av dessa material, var uppmärksam på att vädra rummet och se till att ramen inte kommer i kontakt med dessa rengöringsmaterial.

Fläckar från tuschpennor kan tas bort med hjälp av vanlig denaturerad alkohol. Blyertsstreck bör tas bort med en bit suddgummi. Vissa kemikalier, bläck och starkt färgade fruktjuicer kan – om de lämnas kvar på bordsskivan under en längre tid – leda till missfärgning eftersom färgpigmenten fastnar på ytan.

Använd aldrig stålull, skurpulver eller rengöringsmedel som lämnar en hinna på ytan, t.ex. gul såpa.

Efter rengöring rekommenderas att ytan tvättas med en trasa som vridits ur i rent vatten och torkas med en mjuk trasa.

### 10.3 Underhåll



Inspektioner, service och reparationer måste utföras av behörig personal

Ramen är underhållsfri och rörliga delar är livstidssmorda. Av säkerhets- och tillförlitlighetsskäl rekommenderar vi att ramen inspekteras en gång per år:

- Kontrollera att alla bultar är ordentligt åtdragna.
- Kontrollera att bordet rör sig från nedre till övre läge utan problem.

Använd endast Ropox originalreservdelar som utbytesdelar. Om andra reservdelar används kan garantin upphöra att gälla.

## 11. Felsökning

### 11.1 Bordet verkar sitta löst eller vara instabilt

- Monteringskruvarna har inte dragits åt ordentligt.
- Dra åt alla skruvar enligt monteringsanvisningen.

### 11.2 Höjden/lutningen kan inte justeras (justeringen är väldigt svår)

- Kontrollera att bordet inte är belastat.
- Kontrollera att bordet inte är fysiskt överbelastat eller skadat.

## 12. Tillbehör

Hjul:

Art.nr 20-50340



## 13. Klagomål

Se Allmänna försäljnings- och leveransvillkor på [www.ropox.dk](http://www.ropox.dk)

### **ROPOX A/S**

Ringstedgade 221  
DK-4700 Næstved  
Tfn.: +45 55 75 05 00  
E-post: [info@ropox.dk](mailto:info@ropox.dk)  
[www.ropox.dk](http://www.ropox.dk)