

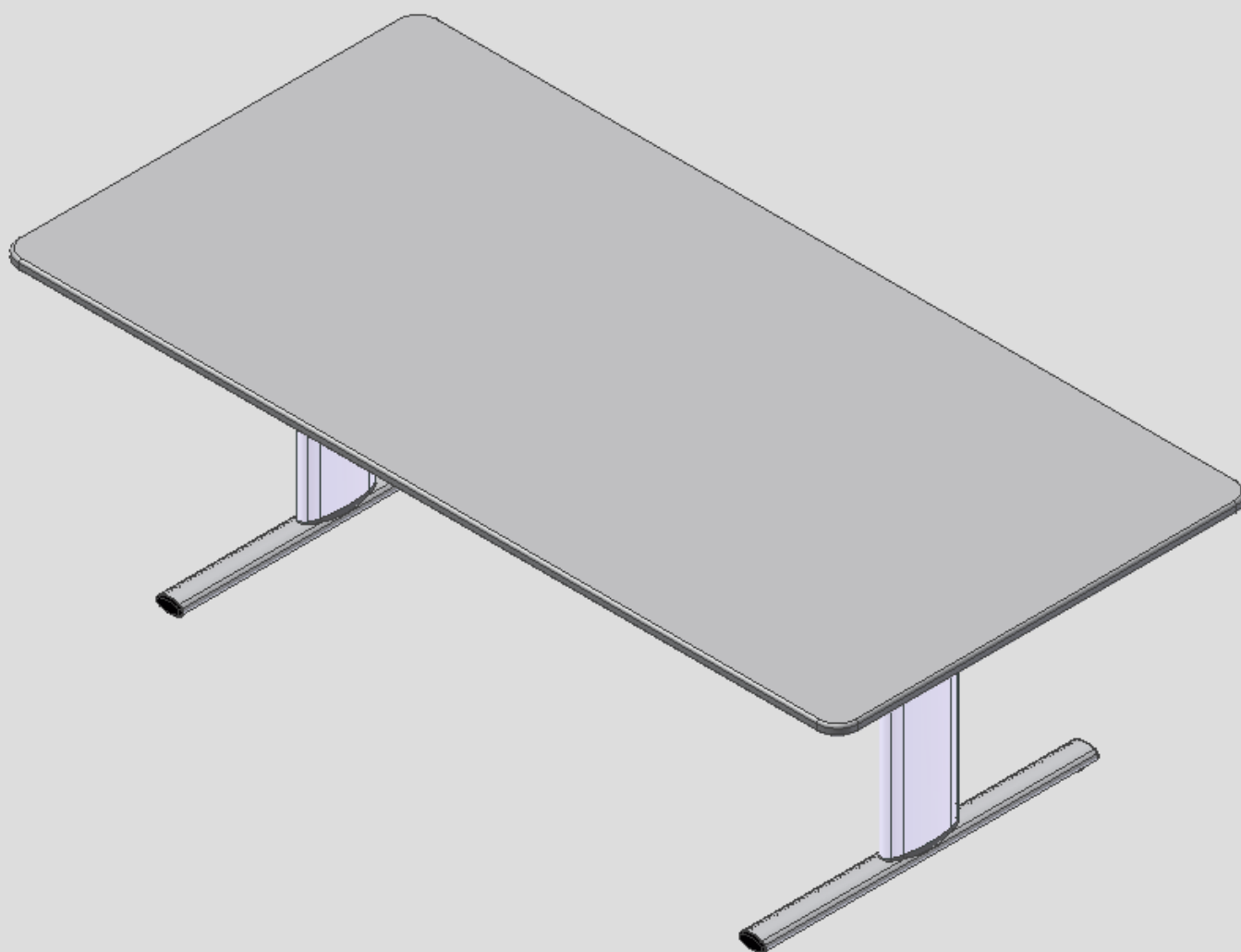
ROPOX™

BETTER WAYS TO BETTER DAYS

- A PART OF AddLife



CE



Ropox Vision gruppbord

Bruksanvisning

Monteringsinstruktion

Förvara alltid denna mapp med produkten!

Innehåll:

1. TEKNISKA DATA	3
2. INLEDNING.....	4
3. ÖVERENSSTÄMMELSE MED EU-DIREKTIV OCH BRITTISKA DIREKTIV	4
4. TILLÄMPNING	4
5. MODELLER	5
6. KOMPONENTER	6
7. MONTERINGSANVISNINGAR.....	7
7.1 Montering av bensektion	7
7.2 Montering av fötter	8
7.3 Montering av förlängningsaxel	8
8. HÖJDJUSTERING AV BORDET	9
9. FUNKTIONSTEST	10
10. SÄKERHET VID ANVÄNDNING	10
11. RENGÖRING/UNDERHÅLL	11
11.1 Rengöring av ram	11
11.2 Rengöring av bordsskiva, laminat	11
11.3 Underhåll.....	11
11	
12. FELSÖKNING	12
12.1 Bordet verkar löst eller instabilt	12
12.2 Höjden kan inte justeras (justeringen är väldigt svår)	12
13. TILLBEHÖR	13
14. KLAGOMÅL	14

1. Tekniska data

Produktnamn:	Ropox Vision Gruppbord Typ 165, 200 165x100cm, 200x100 cm
Artikelnummer:	20-62XXX-11
Höjdintervall:	60–90 cm (manuell) inkl. bordsskiva
Rammaterial:	Aluminiumben. 606045-T6 Stål St. 37 Olika plastkomponenter
Bordsskiva:	Laminat
Ytbehandling:	Anodytbehandling Pulverlackering Kromatering
Max. belastning på bordet (statisk):	100 kg jämnt fördelat över hela bordsskivan
Max. belastning vid lyft (dynamisk):	50 kg
Temperatur:	5–45 °C
Luftfuktighet:	5–85 % (ej kondenserande)
Klagomål:	Se klagomål, sidan 15
Tillverkare:	Ropox A/S, DK-4700 Næstved, Tfn.: +45 55 75 05 00 E-post: info@ropox.dk , www.ropox.dk

2. Inledning

VISION är den nya serien med moderna höj- och sänkbara Ropox-bord. Vi anser att en produkt ska vara funktionell och vacker – oavsett vem som ska använda den. Det är vad vi kallar VISION.

Vision finns i flera storlekar för att passa olika individers och vårdgivares behov. Tillräckligt med benutrymme gör bordet idealiskt för rullstolsburna och ger terapeuten optimala arbetsförhållanden i en träningsituation. Tack vare den unika designen med rundade hörn finns det ingen risk att stöta emot vassa kanter när man rör sig runt bordet, och två diskreta hjul på baksidan gör det enkelt att dra bordet närmare användaren. Som tillval kan extra armstöd sättas dit och tas bort vid behov.

Vision tillgodoser alla behov och säkerställer ergonomiskt korrekta arbetsställningar för personer med eller utan funktionsnedsättning.



Detta dokument bör alltid medfölja produkten och läsas av och vara tillgängligt för användaren.

Korrekt användning, drift och inspektion är avgörande faktorer för effektiv och säker drift.



Eftersom produkten är justerbar i höjled finns det risk för klämskador. Produkten måste därför alltid användas av, eller under ledning av, en erfaren vuxen, som har läst och förstått vikten av avsnitt 14 "Säkerhet vid användning".

Det är mycket viktigt att det inte finns några hinder mellan den lutande bordsskivan och ramen för att förhindra att någon kan fastna.

3. Överensstämmelse med EU-direktiv och brittiska direktiv

Denna produkt är CE-märkt och uppfyller därmed de grundläggande kraven på funktionalitet och säkerhet i gällande EU-direktiv.

4. Tillämpning

Vision är utformad för att ge användaren en optimal arbetshöjd. Det är ett aktivitetsbord som inte är avsett för att lyfta personer eller föremål.

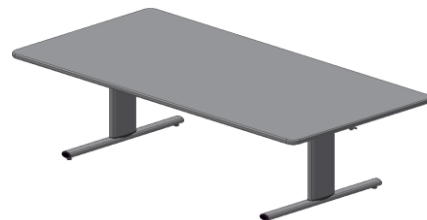
Vision ska användas inomhus, vid temperaturer och luftfuktighet som beskrivs i avsnitt 1.

5. Modeller

Modellnamn	Storlek	Höjd 60–90 cm
Vision gruppbord	165x100 cm	20-62216-11



Modellnamn	Storlek	Höjd 60–90 cm
Vision gruppbord	200x100 cm	20-62220-11



6. Komponenter

Bensektion 1 st.

Innehåller:

Bom:

20-60401-052, 1 st.

Benhöjd 60–90 cm:

20-60320-570, 1 st.

20-60320-571, 1 st.

Skruvar M6x16, 95010618, 4 st.

Skruvar M8x30, 95010830, 4 st.

Fötter monterade med pluggar och justerskruvar

20-60320-376 2 st.

Bordsskiva 1 st.

Innehåller:

Bordsskiva:

165x100 cm: 64116510

200x100 cm 64120010

Stödarmar:

20-60320-174 2 st.

Förlängningsaxel 2 st.

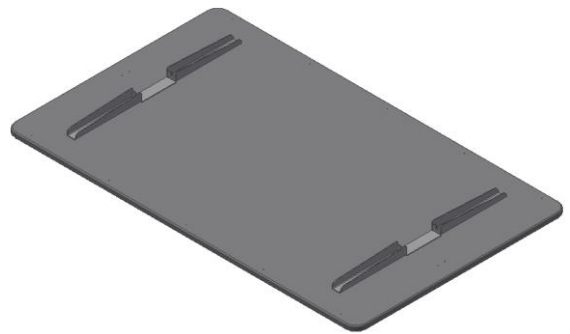
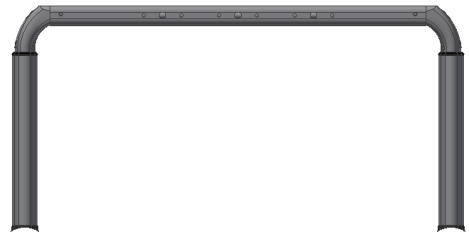
För 165x100 cm: 20-60320-254

För 200x100 cm: 20-60320-255

Insexnyckel 4 mm 95001019: 1 st.

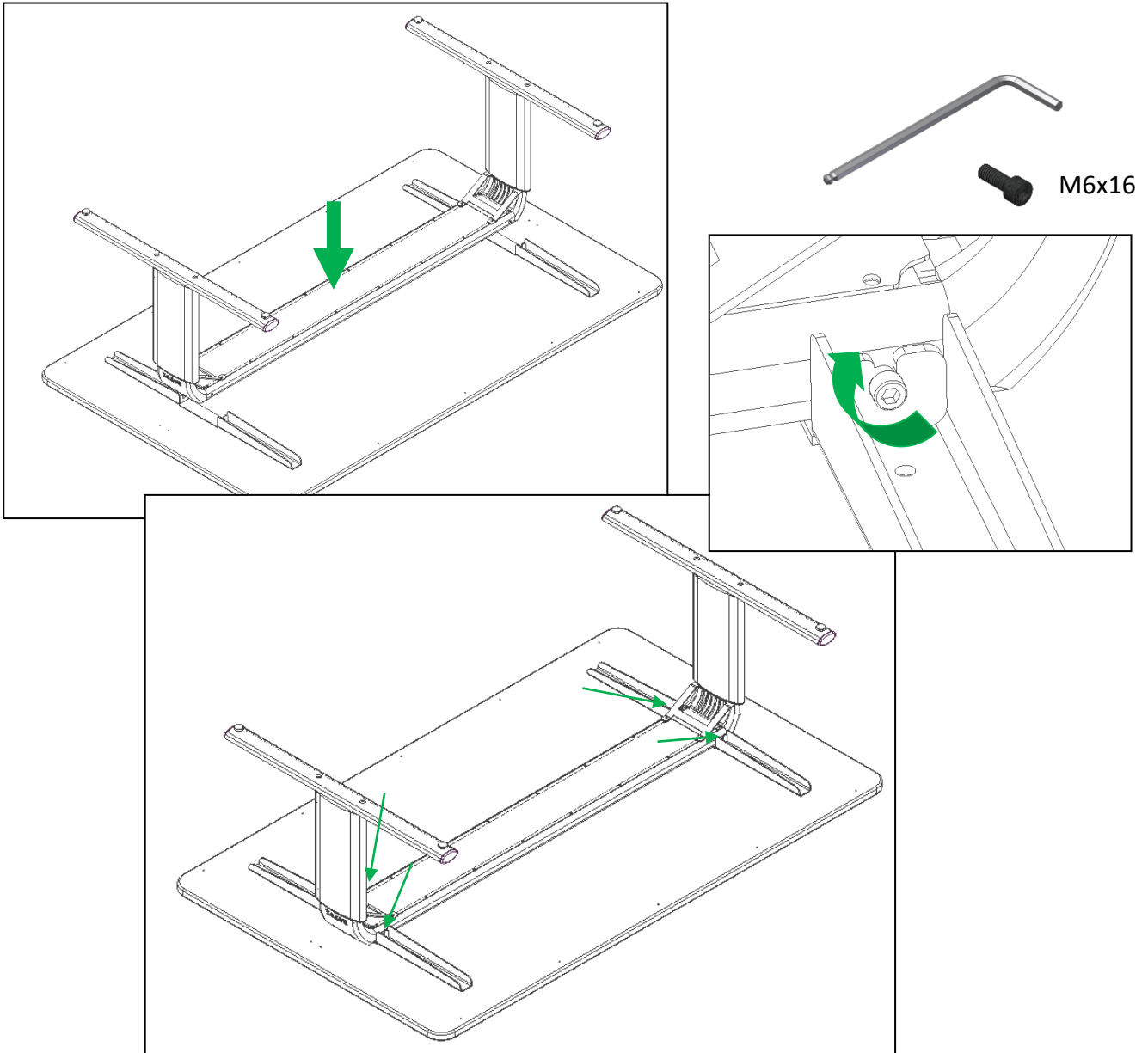
Insexnyckel 6 mm 95000006: 1 st.

Handtag: 1 st.

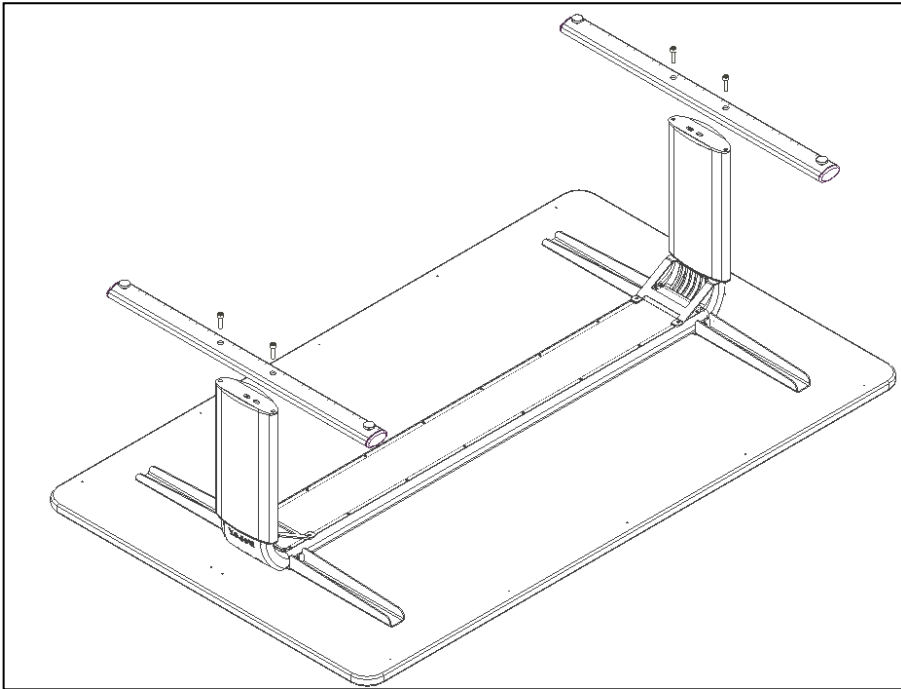


7. Monteringsanvisningar

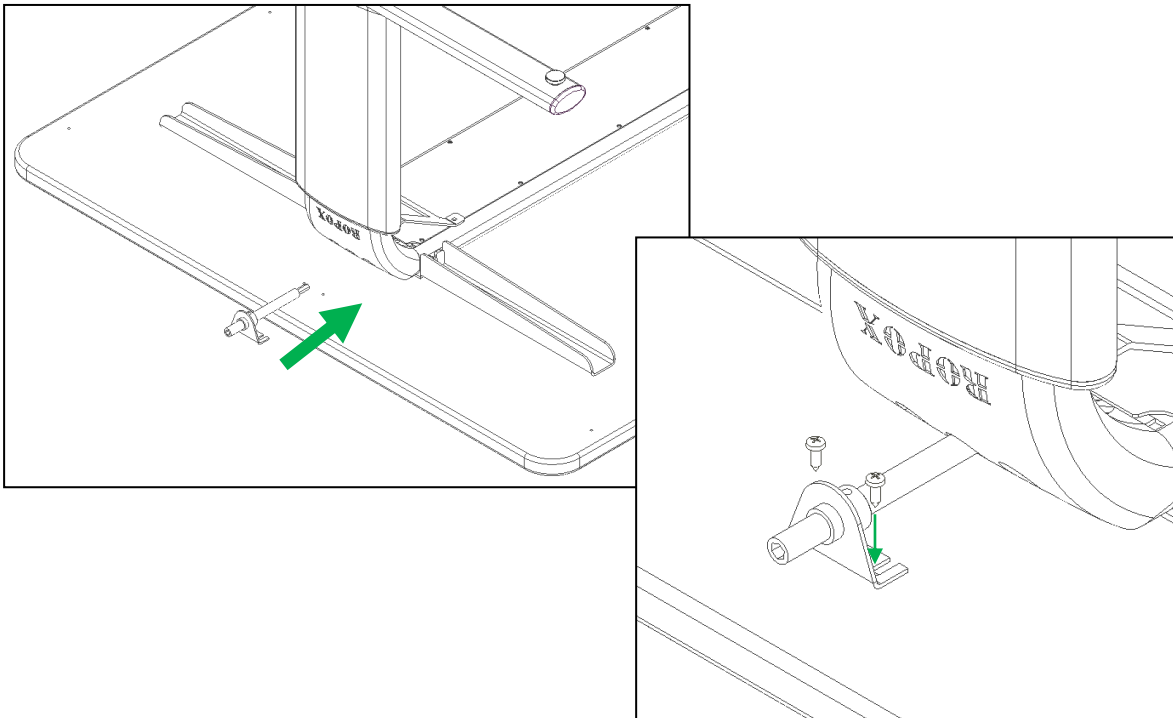
7.1 Montering av bensektion



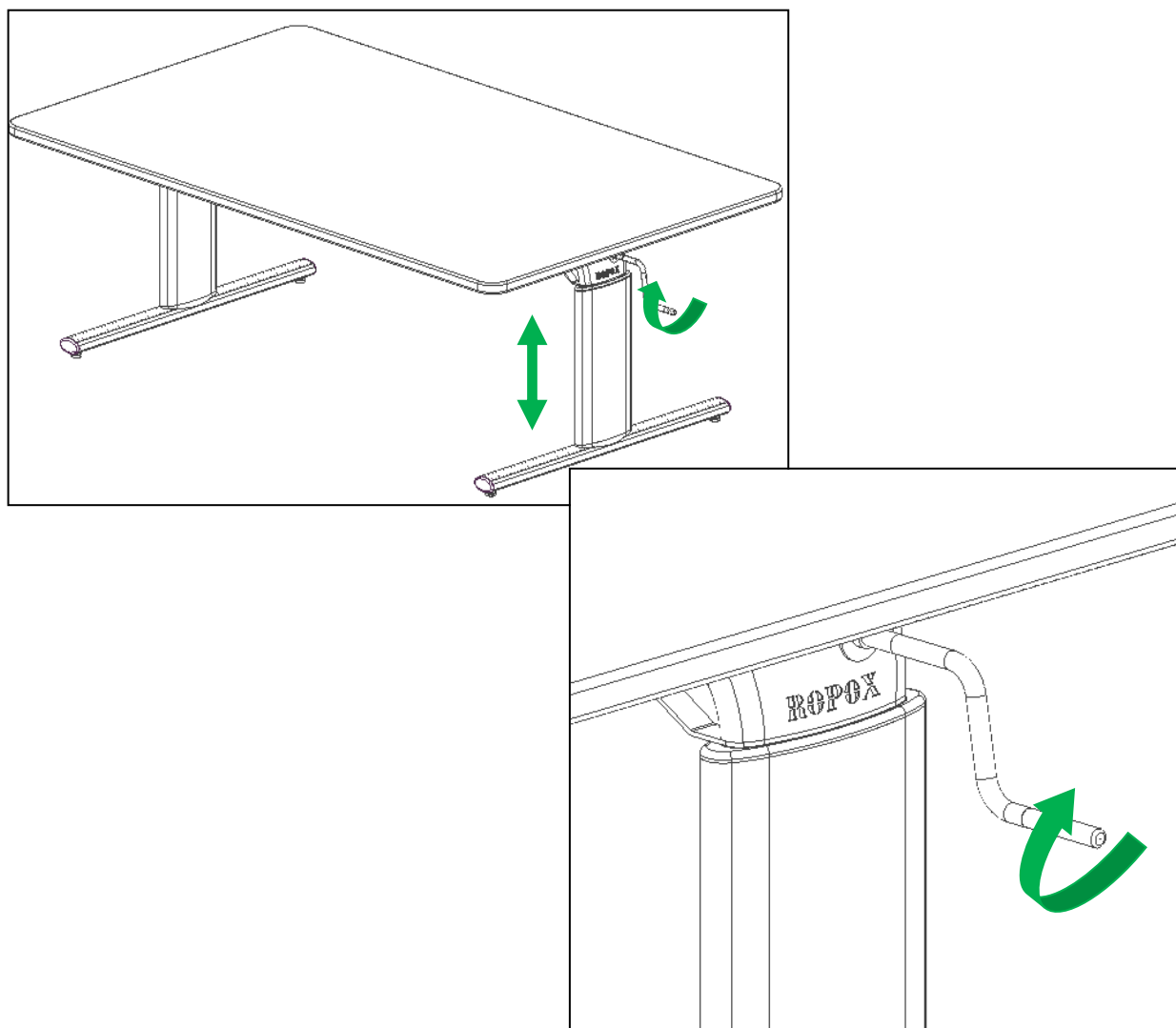
7.2 Montering av fötter



7.3 Montering av förlängningsaxel



8. Höjdjustering av bordet



9. Funktionstest

Efter avslutad installation och före användning måste bordets alla funktioner testas. Efter det ska ett funktionstest utföras minst en gång per år av kompetent personal.

1. Kontrollera att monteringsanvisningarna har följts.
2. Kontrollera att alla bultar är åtdragna.
3. Kontrollera att bordet inte är belastat.
4. Se till att det inte finns några föremål eller liknande som hindrar bordet från att röra sig obehindrat inom höjjusteringsområdet.
5. Placera handtaget enligt illustrationen i bruksanvisningen och justera bordet till bottenläge. Kontrollera att rörelsen är jämn och smidig.
6. Justera nu bordet till toppläget och kontrollera att rörelsen är jämn och mjuk.

När dessa tester har utförts framgångsrikt är bordet klart för användning. Se "Säkerhet vid användning", avsnitt 10.

10. Säkerhet vid användning

- Vision får endast användas av personer som har läst och förstått denna bruksanvisning.
- Vision är ett aktivitetsbord och får inte användas som lyftbord eller personlyft.
- Vid användning av bordet med armstöden, kontrollera att stöden är korrekt placerade och stabila innan du använder produkten.
- Om bordet har svängbara hjul rekommenderas det att de alltid är låsta när bordet inte flyttas. Detta för att undvika risker i samband med oavsiktlig förflyttning av bordet.
- Använd alltid bordet på ett sätt som utesluter risken för skador på personer eller egendom. Den som använder bordet är ansvarig för att undvika skador eller personskador.
- Se till att det finns fritt utrymme över och under bordet för att möjliggöra höjjustering.
- Använd inte bordet om det finns defekter eller skador.
- Överbelasta inte bordet och se till att lastfördelningen är korrekt.
- Vid inspektioner, service eller reparationer måste bordet avlastas helt.
- Modifieringar, som kan påverka bordets prestanda eller konstruktion, är inte tillåtna.
- Montering, service och reparationer måste utföras av behörig personal.
- Om bordet inte har monterats enligt dessa monteringsanvisningar kan garantin upphöra att gälla.
- Använd endast Ropox originalreservdelar som utbytesdelar. Om andra reservdelar används kan garantin upphöra att gälla.

11. Rengöring/underhåll

11.1 Rengöring av ram

Torka ramen med en urvriden trasa med ljummet vatten och ett mildt rengöringsmedel. Använd inga polerdukar eller slipmedel eller slipdukar, borstar eller svampar.

Torka ramen efter rengöring.

Desinficering av ramen kan göras med hushållssprit.

11.2 Rengöring av bordsskiva, laminat

Rengör laminatskivan med en mjuk trasa som vridits ur i varmt vatten med ett flytande rengöringsmedel som inte är sulfonerat, eftersom det ger en fet yta. Fläckar som inte kan tas bort med vatten kan ofta tas bort med lika delar klorin och vatten eller med aceton. Vid användning av dessa material, var uppmärksam på att vädra rummet och se till att ramen inte kommer i kontakt med dessa rengöringsmaterial.

Fläckar från tuschpennor kan tas bort med hjälp av vanlig denaturerad alkohol. Blyertsstreck bör tas bort med en bit suddgummi. Vissa kemikalier, bläck och starkt färgade fruktjuicer kan – om de lämnas kvar på bordsskivan under en längre tid – leda till missfärgning eftersom färgpigmenten fastnar på ytan.

Använd aldrig stålull, skurpulver eller rengöringsmedel som lämnar en hinna på ytan, t.ex. gul såpa.

Efter rengöring rekommenderas att ytan tvättas med en trasa som vridits ur i rent vatten och torkas med en mjuk trasa.

Desinficering av bordsskivan kan göras med hushållssprit.

11.3 Underhåll



Inspektioner, service och reparationer måste utföras av behörig personal

Ramen är underhållsfri och rörliga delar är livstidssmorda. Av säkerhets- och tillförlitlighetskäl rekommenderar vi att ramen inspekteras en gång per år:

- Kontrollera att alla bultar är ordentligt åtdragna.
- Kontrollera att bordet rör sig från nedre till övre läge utan problem.

Använd endast Ropox originalreservdelar som utbytesdelar. Om andra reservdelar används kan garantin upphöra att gälla.

12. Felsökning

12.1 Bordet verkar löst eller instabilt

- Monteringskruvarna har inte dragits åt ordentligt.
- Dra åt alla skruvar enligt monteringsanvisningen.

12.2 Höjden kan inte justeras (justeringen är väldigt svår)

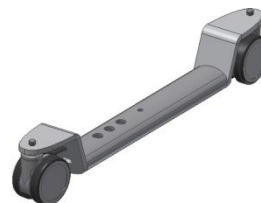
- Kontrollera att bordet inte är belastat.
- Kontrollera att bordet inte är fysiskt överbelastat eller skadat.

13. Tillbehör

Hjul, 4 st, ökar höjden med 8 cm:
Monterad av Ropox, artikelnummer 20-60570
För återmontering, artikelnummer 20-60575



Hjul utan ökning av höjden:
Monterad av Ropox, artikelnummer 20-60579



Skena för armstöd:
För bordslängd 165 cm, artikelnummer 20-60525
För bordslängd 200 cm, artikelnummer 20-60526



Armstöd standard
Artikelnummer 20-60520



Armstöd, låsbart
Artikelnummer 20-60516



14. Klagomål

Vi hänvisar till våra allmänna försäljnings- och leveransvillkor på vår hemsida www.ropox.com

ROPOX A/S

Ringstedgade 221
DK-4700 Næstved
Tfn.: +45 55 75 05 00
E-post: info@ropox.dk
www.ropox.dk