



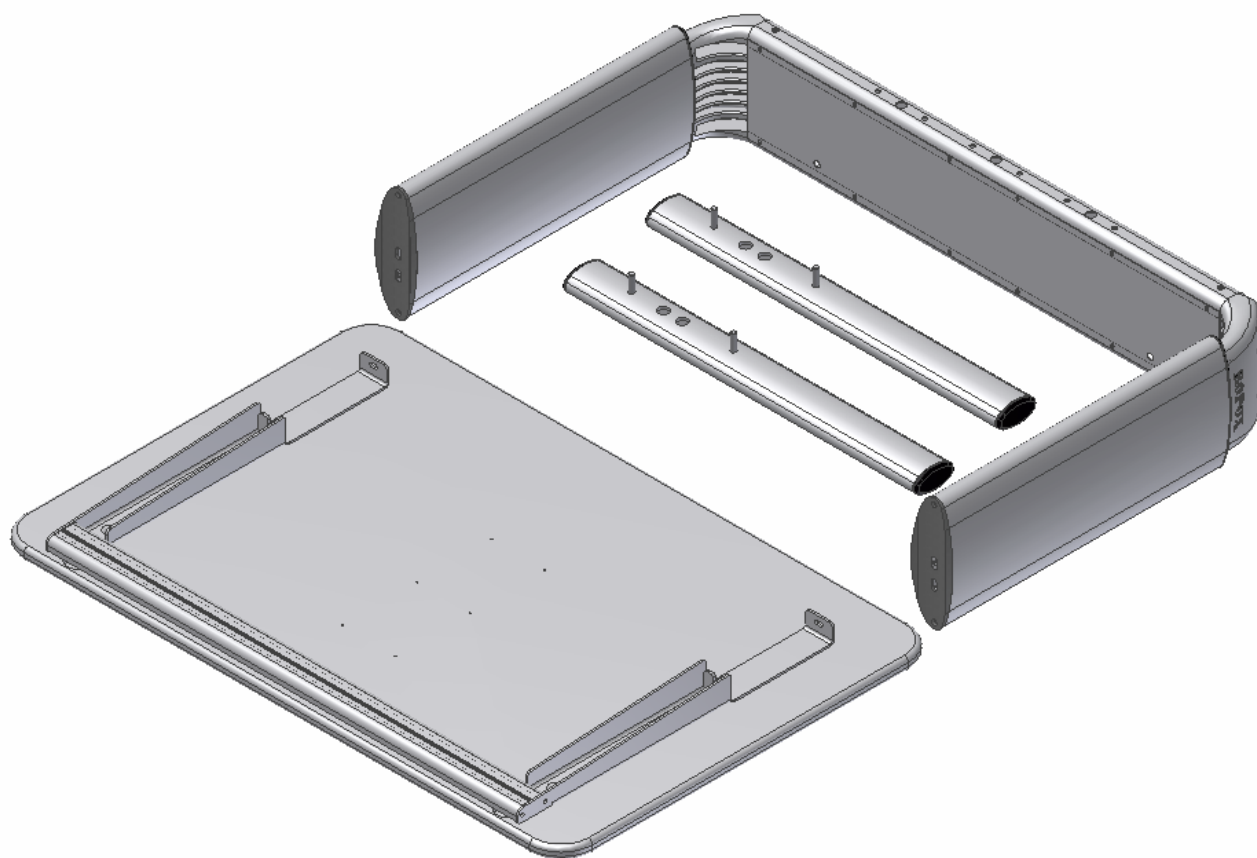
# Ropox Vision Manuel

Brugermanual

Monteringsanvisning

**Denne folder skal altid opbevares ved produktet!**

**ADVARSEL:**  
**Bordpladen må ikke løftes ud af transportkassen før bordet er færdig monteret.**



## Indhold:

<b>1. TEKNISKE DATA</b> .....	<b>4</b>
<b>2. INTRODUKTION</b> .....	<b>5</b>
<b>3. OVERENSSTEMMELSE MED EU-DIREKTIV</b> .....	<b>5</b>
<b>4. ANVENDELSE</b> .....	<b>5</b>
<b>5. MODELLER</b> .....	<b>6</b>
<b>6. KOMPONENTLISTE</b> .....	<b>7</b>
<b>7. MONTAGESANVISNING</b> .....	<b>9</b>
7.1 Montering af bensektion .....	9
7.2 Montering af skråstillingsbeslag (ikke for A bord).....	10
7.3 Monter fødder på benene .....	11
<b>8. HØJDEJUSTERING AF BORDET</b> .....	<b>12</b>
<b>9. SKRÅSTILLING AF BORDPLADEN</b> .....	<b>12</b>
<b>10. FLYTNING AF BORDET</b> .....	<b>13</b>
<b>11. MAGLISTE (TILBEHØR)</b> .....	<b>13</b>
<b>12. MONTERING AF ARMSTØTTE (TILBEHØR)</b> .....	<b>14</b>
<b>13. FUNKTIONSAFPRØVNING</b> .....	<b>15</b>
<b>14. SIKKER ANVENDELSE</b> .....	<b>15</b>
<b>15. RENGØRING</b> .....	<b>16</b>
15.1 Rengøring af stel .....	16
15.2 Rengøring af bordplade, laminat .....	16
15.3 Vedligeholdelse .....	16
<b>16. FEJLSØGNING</b> .....	<b>17</b>
16.1 Bordet virker løst eller ustabil .....	17
16.2 Bordet kan ikke justeres i højden/bordpladen kan ikke skrånstilles .....	17
<b>17. TILBEHØR</b> .....	<b>18</b>
<b>18. REKLAMATION</b> .....	<b>19</b>

## 1. Tekniske data

<b>Produktnavn:</b>	<b>Ropox Vision Manuel</b> Type A, B, C, D, E, F, G Bordpladestørrelser: 90x60 cm, 120x60 cm
<b>Varenummer:</b>	20-60XXX-11
<b>Højdeindstilling:</b>	60–90 cm (manuelt) inkl. bordplade
<b>Materiale:</b>	Aluminium leg. 606045-T6 Stål St. 37 Div. kunststoffemner
<b>Bordplade:</b>	Laminat
<b>Overfladebehandling:</b>	Anodiseret Pulverlakering, div. farver Chromating
<b>Maks. belastning (statisk):</b>	100 kg jævnt belastet over hele bordpladen
<b>Maks. løftekraft under højdeindstilling (dynamisk):</b>	50 kg
<b>Max. belastning på en skråtstillet bordplade (statisk):</b>	30 kg
<b>Max. løftekraft ved skråtstilling af bordplade (dynamisk):</b>	4 kg
<b>Temperatur:</b>	5-45° C
<b>Luftfugtighed:</b>	5-85 % (ikke kondenserende)
<b>Reklamation:</b>	Se punktet reklamation
<b>Producent:</b>	Ropox A/S, DK-4700 Næstved, Tlf.: +45 55 75 05 00 E-mail: <a href="mailto:info@ropox.dk">info@ropox.dk</a> , <a href="http://www.ropox.dk">www.ropox.dk</a>

## 2. Introduktion

VISION er navnet på det nye højdeindstillelige bordprogram fra Ropox. Bordene er udført i et tidssvarende og smukt design. Vi mener, et produkt skal være funktionelt og smukt at se på – uanset hvem, der skal bruge det. Det kalder vi VISION.

VISION indeholder borde og tilbehør, der gør det ideelt til vidt forskellige aktiviteter. Bordene kan fås i størrelser, som giver plads til en, to eller mange personer.

VISIONs smukke og funktionelle design er skabt til mennesker, som bevæger sig med eller uden hjælpemidler. Til læseheste, computerfreaks eller legeglade børn.



Dette dokument SKAL altid følge produktet samt være læst af og til rådighed for brugeren

Korrekt anvendelse, betjening og inspektion er afgørende for effektivt og sikkert arbejde.



Dette produkt er højdeindstilleligt, og der er derfor risiko for klemningsfare. Enhver betjening skal ske af eller under kyndig vejledning af en voksen, som har læst og forstået vigtigheden af afsnit "Sikker anvendelse".

Ved betjening af skråstilling (sænkning af bordpladen) kan der opstå risiko for klemningsfare mellem bordpladen og stellet. Det er derfor yderst vigtigt at sikre sig, at der ikke befinder sig legemsdele eller andre objekter mellem bordpladen og stellet, da der her er øget risiko for klemningsfare.



**Magliste:** Magneterne i maglisten kan påvirke pacemakere og implanterede hjertedefibrillatorer, og dette kan forårsage ubehag og sygdom. Dem som benytter sådanne apparater, skal derfor holde tilstrækkelig afstand til magneterne.

## 3. Overensstemmelse med EU-direktiv

Dette produkt er CE-mærket og forsikres derved at være i overensstemmelse med de grundlæggende krav vedr. funktion og sikkerhed med de aktuelle direktiver. Se CE erklæring.

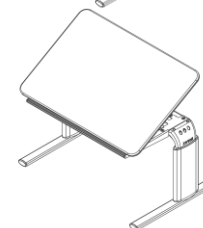
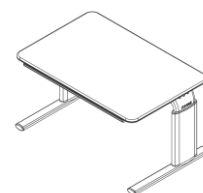
## 4. Anvendelse

Vision er designet til at opnå en for brugeren optimal arbejds højde. Det er et aktivitetsbord og må derfor ikke benyttes som løftebord eller personløfter.

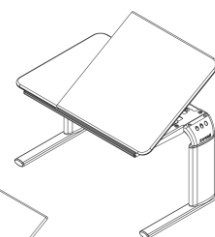
Anvendelsen skal ske indendørs, under temperaturer og fugtighed i boligen som angivet i afsnit 1.

## 5. Modeller

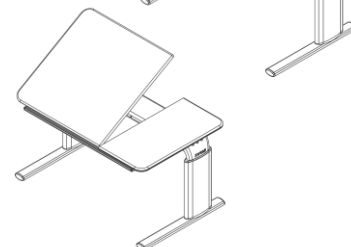
Modelnavn	Beskrivelse	Størrelse	Højde 60-90cm
Vision Manuel A	Uden skråstilling af bordplade	90x60cm	20-60020-11
Vision Manuel A	Uden skråstilling af bordplade	120x60cm	20-60220-11



Modelnavn	Beskrivelse	Størrelse	Højde 60-90cm
Vision Manuel B	Skråstilling af hele bordpladen	90x60cm	20-60021-11
Vision Manuel B	Skråstilling af hele bordpladen	120x60cm	20-60221-11

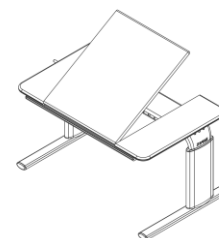


Modelnavn	Beskrivelse	Størrelse	Højde 60-90cm
Vision Manuel C	Delt bordplade, skråstilling af højre side	90x60cm Fast plade: 30cm Regulerbar plade 60cm	20-60022-11
Vision Manuel C	Delt bordplade, skråstilling af højre side	120x60cm Fast plade: 30cm Regulerbar plade: 60cm	20-60222-11

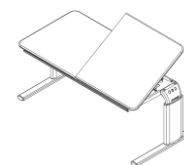


Modelnavn	Beskrivelse	Størrelse	Højde 60-90cm
Vision Manuel D	Delt bordplade, skråstilling af venstre side	90x60cm Fast plade: 30cm Regulerbar plade: 60cm	20-60023-11
Vision Manuel D	Delt bordplade, skråstilling af venstre side	120x60cm Fast plade: 30cm Regulerbar plade: 90cm	20-60223-11

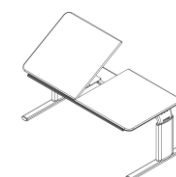
Modelnavn	Beskrivelse	Størrelse	Højde 60-90cm
Vision Manuel E	Delt bordplade, skråstilling af midterste plade	90x60cm Fast plade: 20cm Regulerbar plade: 50cm Fast plade: 20cm	20-60024-11
Vision Manuel E	Delt bordplade, skråstilling af midterste plade	120x60cm Fast plade: 30cm Regulerbar plade: 60cm Fast plade: 30cm	20-60224-11



Modelnavn	Beskrivelse	Størrelse	Højde 60-90cm
Vision Manuel F	Delt bordplade, skråstilling af højre side	120x60cm Fast plade: 60cm Regulerbar plade : 60cm	20-20225-11



Modelnavn	Beskrivelse	Størrelse	Højde 60-90cm
Vision Manuel G	Delt bordplade, skråstilling af venstre side	120x60cm Fast plade: 60cm Regulerbar plade : 60cm	20-60226-11



## 6. Komponentliste

Bensektion 1 stk.

*Indeholder:*

### Vange:

90x60cm: 20-60401-050, 1 stk.

120x60cm: 20-60401-051, 1 stk.

### Ben:

20-60320-542, 1 stk.

20-60320-544, 1 stk.

Skruer M6x16, 95010618, 4 stk.

Skruer M8x30, 95010830, 4 stk.

Fødder monteret med endepropper og justeringsskruer

20-60320-045 2 stk.

Bordplade 1 stk.

*Indeholder:*

Bordplader:

A 90x60cm: 64109060

B 90x60cm: 64109061

C + D 90x60cm: 64109062

E 90x60cm: 64109064

A 120x60cm: 64112060

B 120x60cm: 64112061

C + D 120x60cm: 64112062

E 120x60cm: 64112064

F + G 120x60cm: 64112065

Knægte:

Højre: 20-60320-168 1 stk.

Venstre: 20-60320-165 1 stk.

Frontprofil:

90x60cm: 20-60320-077 1 stk.

120x60cm: 20-60320-108 1 stk.

Bordpladebeslag (ikke til B bord):

90x60cm: 97702-034 1 stk.

120x60cm: 97702-034 1-2 stk.

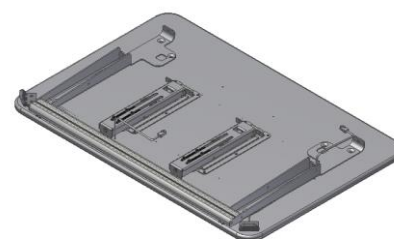
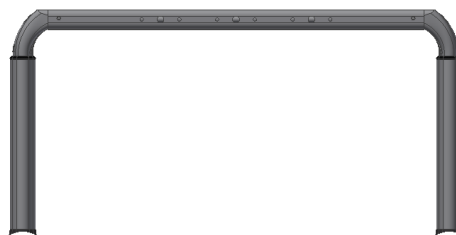
Hængsler til bordplade (ikke til A bord):

20-60320-140 2 stk.

Skråstilling 90x60cm:

B: 20-60320-026, 2 stk.

TF 200.0071\_dk



C+D+E: 20-60320-026, 1 stk.

Skråstilling 120x60cm:

B-G: 20-60320-026, 2 stk.

Gearhus til skråstilling 90x60cm:

B: 96000656, 2 stk.

C+D+E: 96000656, 1 stk.

Gearhus til skråstilling 120x60cm:

B-G: 96000656, 2 stk.

Unbraco nøgle 4mm 95001019: 1 stk.

Unbraco nøgle 6 mm 95000006: 1 stk.

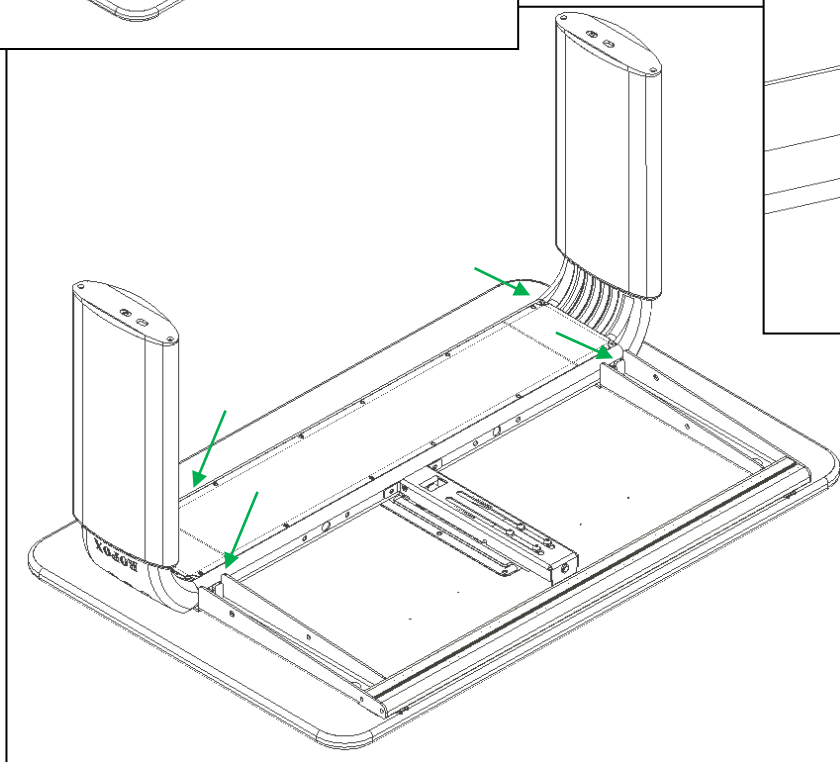
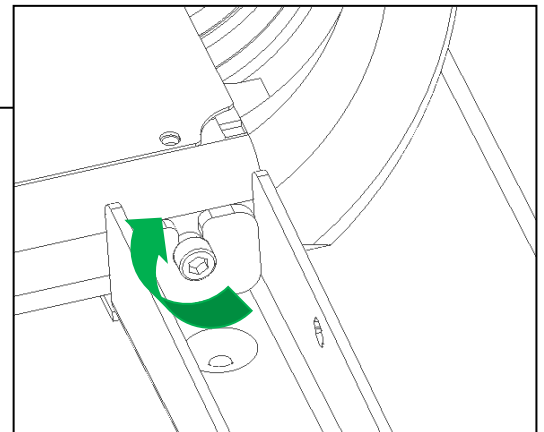
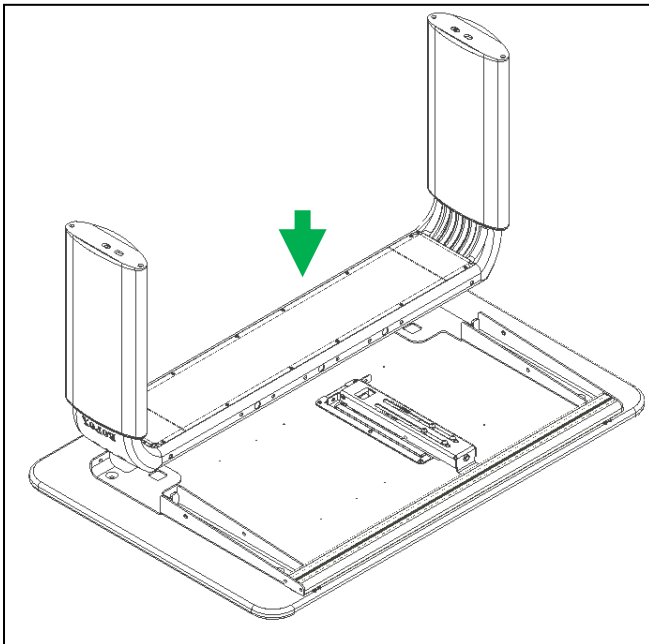
Håndsving: 1 stk.





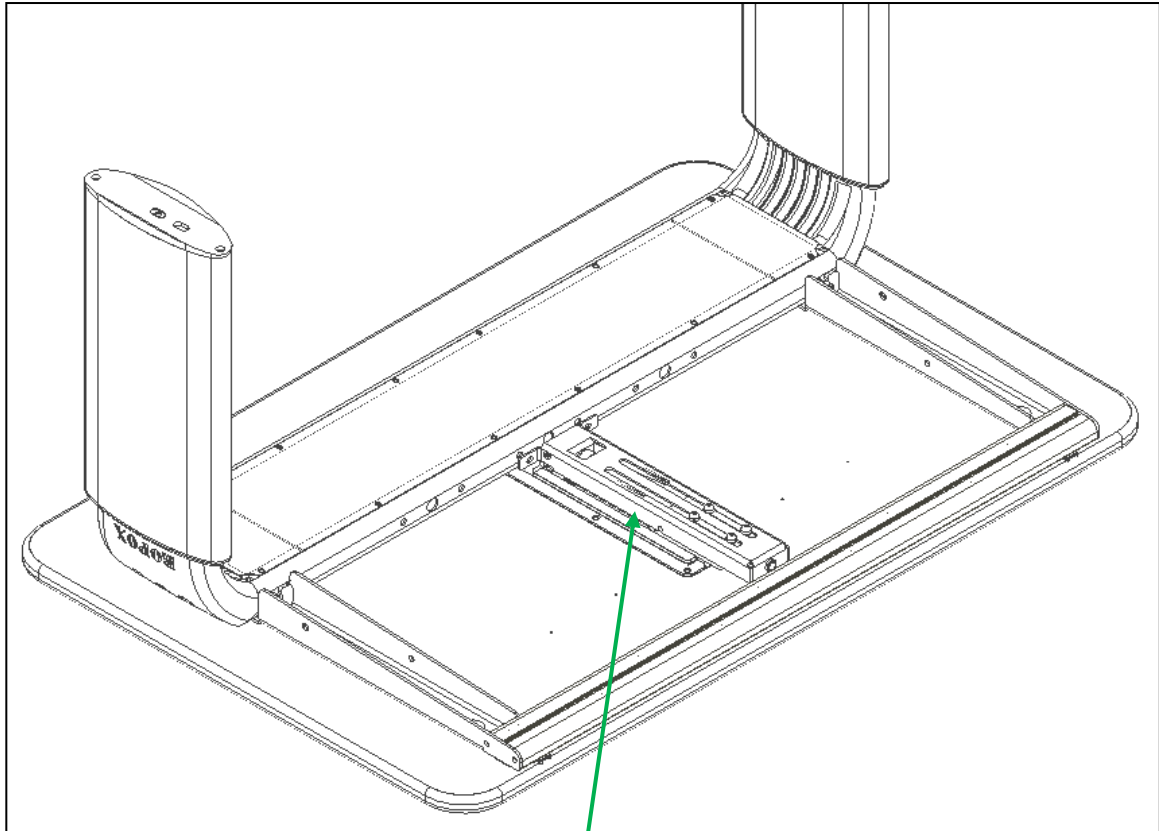
## 7. Montagesanvisning

### 7.1 Montering af bensektion



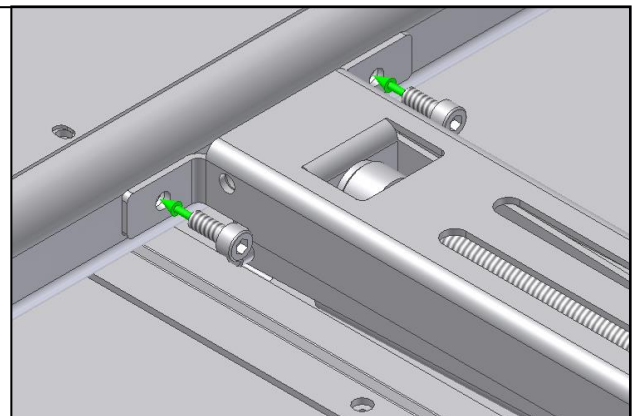
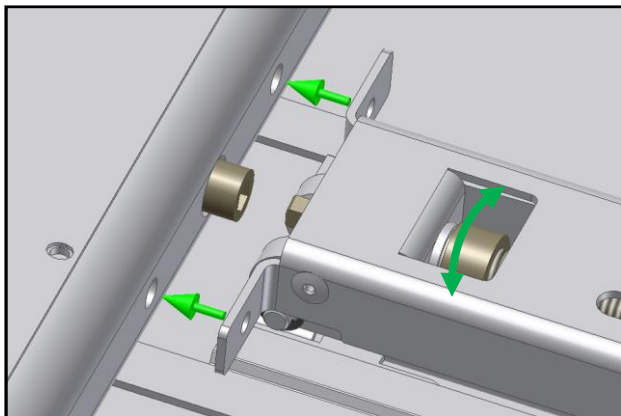
7.2

Montering af skråningsbeslag (ikke for A bord)

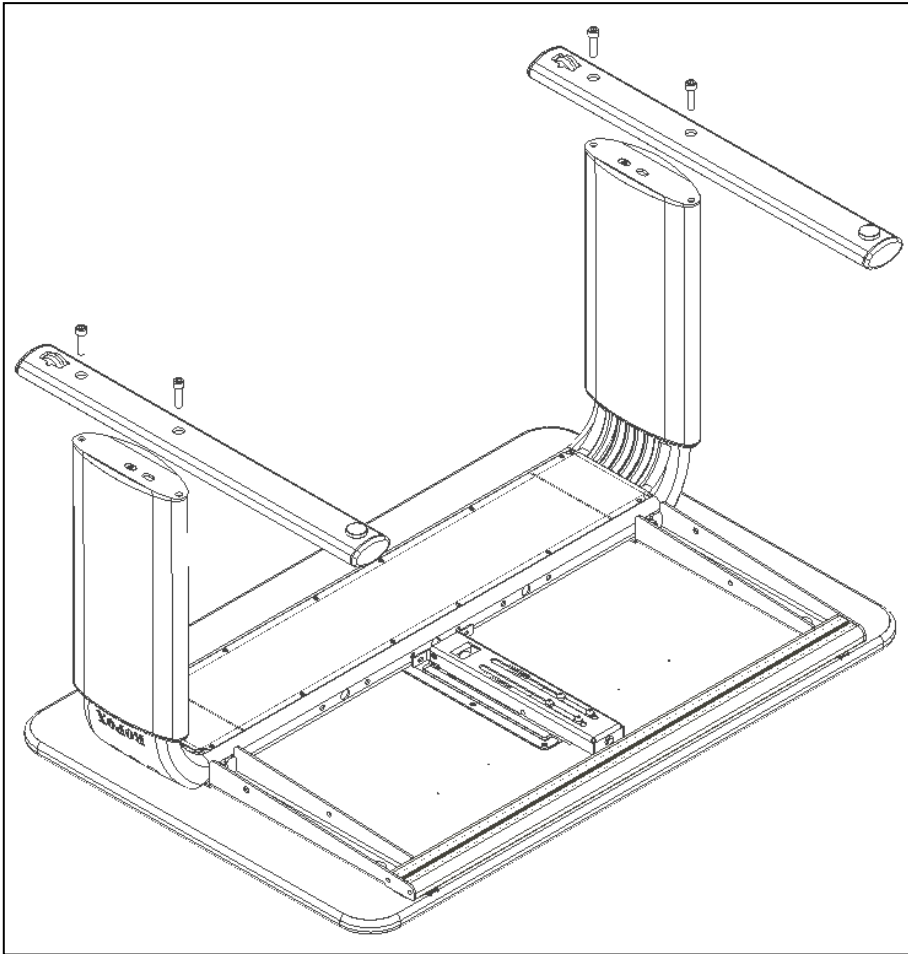


1

2

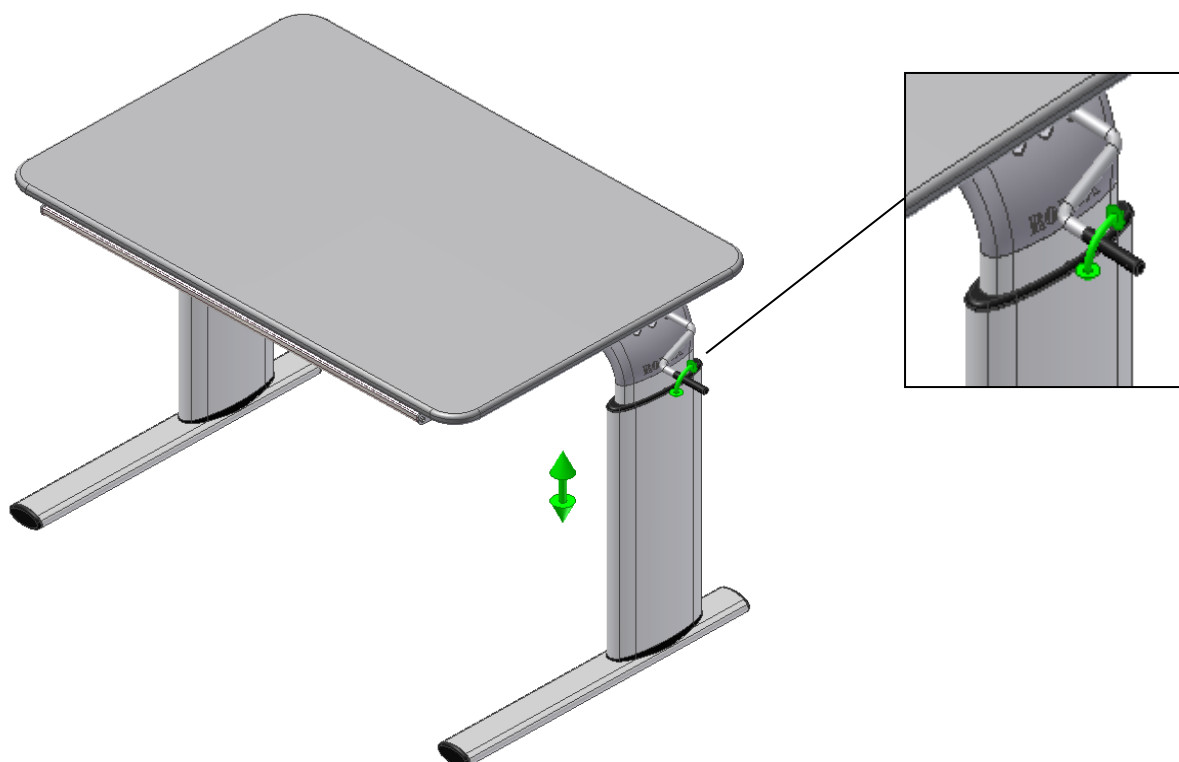


### 7.3 Monter fødder på benene

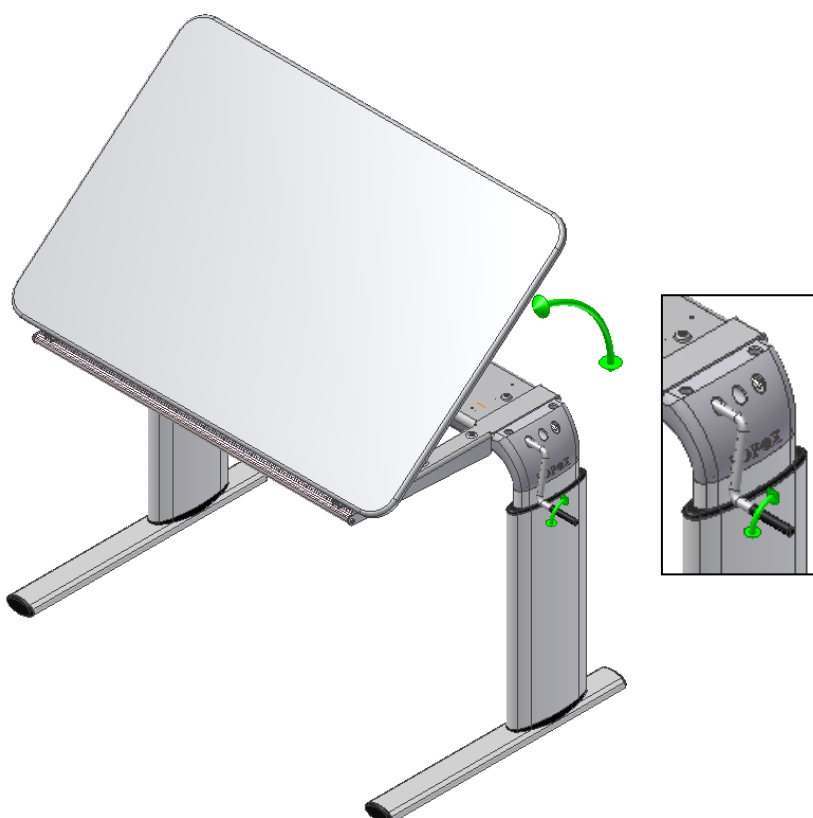


M8x30

## 8. Højdejustering af bordet

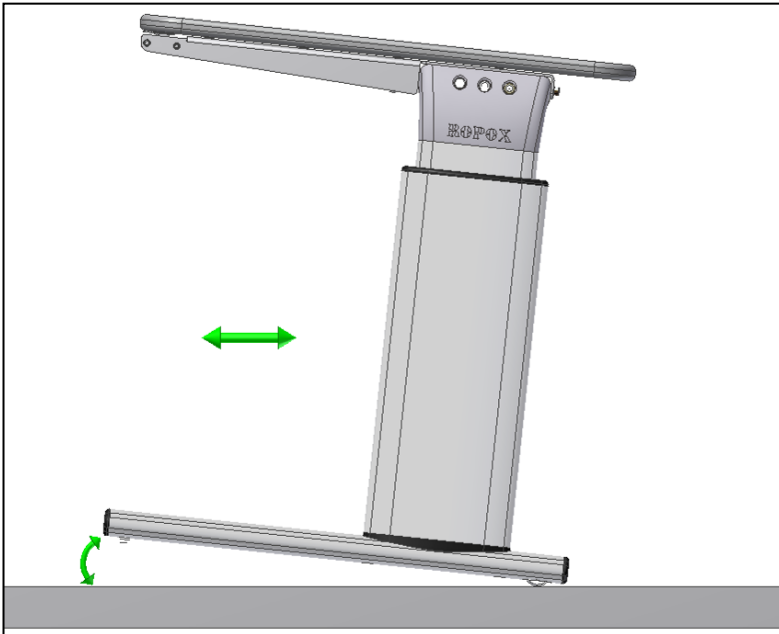


## 9. Skråstilling af bordpladen



## 10. Flytning af bordet

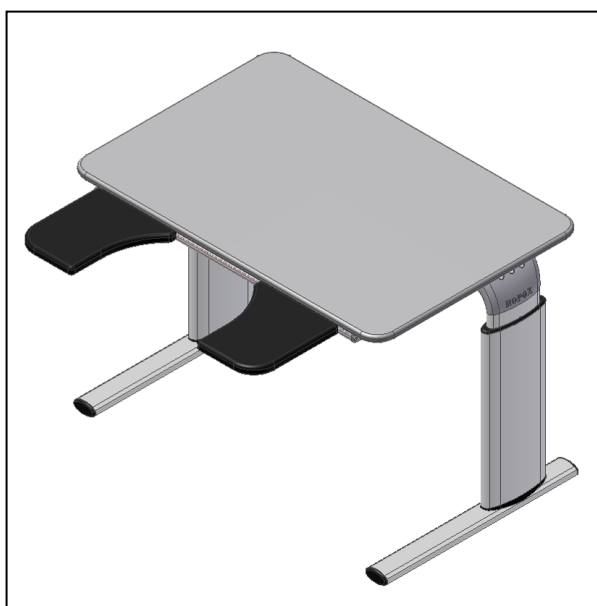
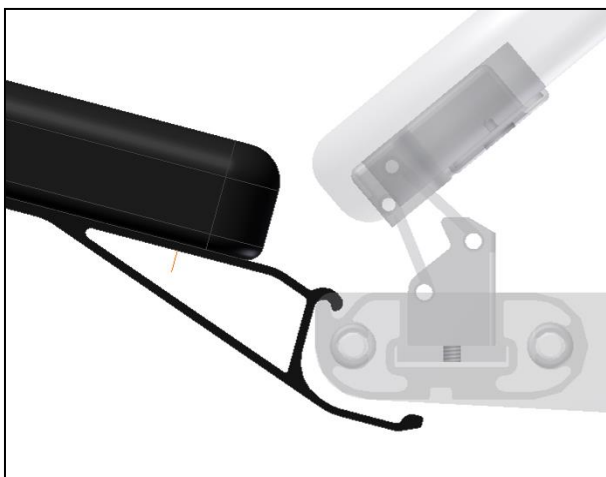
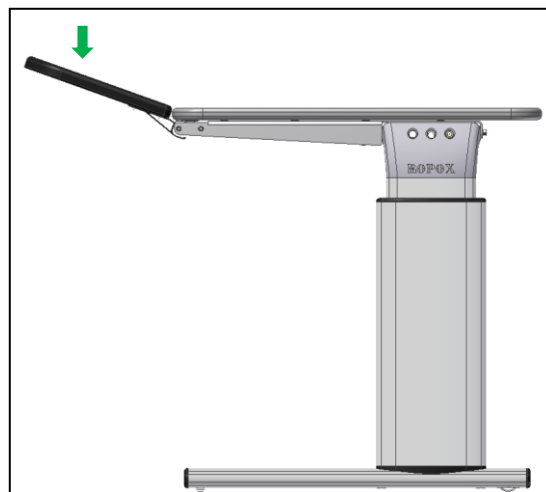
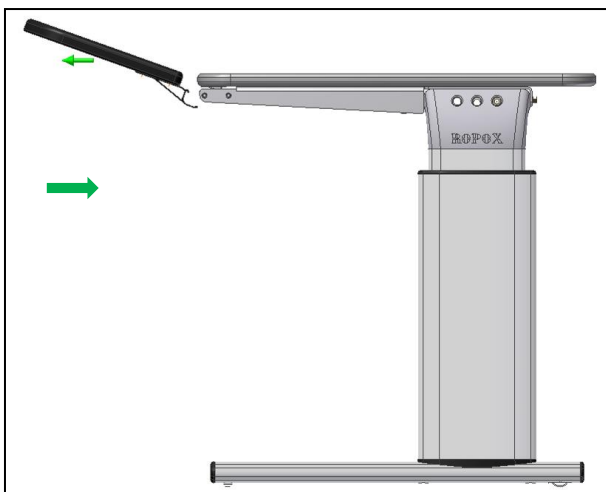
Ved at løfte bordet lidt i forkanten, kan det let skubbes rundt.



## 11. Magliste (tilbehør)



## 12. Montering af armstøtte (tilbehør)



### 13. Funktionsafprøvning

Efter afsluttet installation og inden ibrugtagning, skal der altid udføres en komplet afprøvning af alle funktioner på bordet. Derefter skal der altid udføres funktionsafprøvning mindst én gang om året af kompetent personale:

1. Kontroller at montagevejledningen er overholdt.
2. Kontroller at alle boltforbindelser er fastspændt.
3. Der må ikke være belastning på bordet.
4. Der må ikke være genstande el. lign., som kan hindre bordet i at bevæge sig indenfor højdeindstillingsintervallet.
5. Placer håndsvinget som vist og køр bordet i bundposition. Check at bevægelsen sker på en jævn og kontrolleret måde.
6. Køр derefter bordet i øverste position, og check at dette sker på en jævn og kontrolleret måde.  
Hvis der er monteret skråstilling på bordpladen
7. Placer håndsvinget til skråstilling og skråstil bordpladen. Check at bevægelsen sker på en jævn og kontrolleret måde.

Er alle ovennævnte punkter kontrolleret, kan De nu benytte bordet.  
Se "Sikker anvendelse afsnit 14".

### 14. Sikker anvendelse

- Vision må kun anvendes af personer, som har læst og forstået denne instruktion.
- Vision er et aktivitetsbord og må ikke benyttes som løftebord eller som personløfter.
- Ved anvendelse af armsupport, kontroller da, at armsupporten er monteret korrekt og stabilt inden produktet anvendes.
- Ved brug af borde med separat tilt-plade, vær da særligt opmærksom på ikke at have genstande eller legemsdele i mellem kanterne på de to bordplader under brug af bordet
- Ved brug af borde med tilt, undlad da at placere kropsvægt på den hævede kant.
- Har bordet hjul anbefales det altid at have hjulene låst, når bordet ikke er ved at blive flyttet, for at undgå risici forbundet med, at bordet flytter sig utilsigtet.
- Enhver anvendelse skal ske på en sådan måde, at risikoen for skader på personer eller ejendom ikke opstår. Det er den person, som betjener bordet, der har ansvaret for, at ingen kommer til skade.
- Vær opmærksom på friplads over og under bordet, så bordet frit kan justeres i højden.
- Bordet må ikke betjenes, såfremt der er opstået fejl eller skader.
- Overbelast ikke bordet og vær sikker på, at belastningsfordelingen er korrekt.
- Ved inspektioner, service eller reparationer skal bordet frigøres for last.
- Enhver forandring, som kan påvirke bordets virkemåde eller opbygning, er ikke tilladt.
- Installation, service og reparationer må kun udføres af personale, som har tilstrækkelig kompetence.
- Såfremt monteringen af bordet ikke er udført ifølge denne montageanvisning, kan reklamationsretten ophæves.
- Kun Ropox's originale reservedele må benyttes ved udskiftning af dele. Benyttes andre reservedele kan reklamationsretten ophæves.

## 15. Rengøring

### 15.1 Rengøring af stel

Stellet må tørres med en opvredet klud med lunkent vand og almindelige rengøringsmidler. Det er ikke tilladt at benytte ætsende/ slibende væsker eller slibende klude, børster og svampe.

Efter rengøring skal stellet aftørres, så det ikke er fugtigt.

Understellet kan desinfiseres med Glutaraldehyd "NMD" 2% opløsning.

### 15.2 Rengøring af bordplade, laminat

Laminatpladen rengøres med en blød klud hårdt opvredet i varmt vand evt. tilsat flydende opvaskemiddel uden sulfo, da dette med tiden giver en fedtet overflade. Pletter, der ikke kan fjernes med vand, kan ofte fjernes med lige dele klorin og vand eller med acetone. Ved brug af disse rengøringsmidler skal De sørge for udluftning og være opmærksom på, at bordstellet ikke tåler berøring med disse midler.

Pletter efter spritskrivere fjernes ved hjælp af almindeligt husholdningssprit. Blyantskrift fjernes ved hjælp af et almindeligt stykke blødt viskelæder. Ved tvivl vedrørende andre pletter, prøv først på et ikke synligt sted, da visse produkter kan skade laminatet, f.eks. svovlsyre etc. Visse kemikalier, blæk samt stærkt farvende frugtsafter kan, hvis det sidder i længere tid på pladen, give misfarvning, fordi farvepigmenterne binder sig til overfladen.

Brug aldrig ståluld, skurepulver og lignende slibende materialer eller rengøringsmidler, der afsætter en hinde på overfladen, f.eks. brun sæbe.

Efter hver rengøring anbefales det, at vaske af med en klud opvredet i rent vand, herefter aftørring med en tør klud.

Bordpladen kan desinfiseres med Glutaraldehyd "NMD" 2% opløsning

### 15.3 Vedligeholdelse



Inspektioner, service og reparationer skal udføres af kompetent personale

Bordet er vedligeholdelsesfrit. Smøring af bevægelige dele er foretaget for stallets levetid. Af sikkerhedsmæssige og driftsmæssige årsager anbefaler vi et årligt eftersyn af stallet:

- Kontroller at alle boltsamlere er fastspændt.
- Kontroller at bordet frit og uhindret kan bevæge sig fra nederste position og til øverste position uden problemer.

Kun Ropox's originale reservedele må benyttes ved udskiftning af dele. Benyttes andre reservedele kan reklamationsretten ophæves.



## **16. Fejlsøgning**

### **16.1 Bordet virker løst eller ustabil**

- Skruene som holder bordet sammen, er ikke spændt ordentligt.
- Efterspænd alle bordets skruer, jævnfør montagevejledning.

### **16.2 Bordet kan ikke justeres i højden/bordpladen kan ikke skrånstilles**

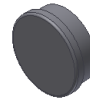
- Check at der ingen belastning er på bordet.
- Check bordet for fysisk overlast eller fysiske skader.

## 17. Tilbehør

Magnetlineal 50 cm:  
Varenr. 20-60541



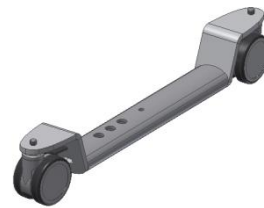
Magnet rund hvid:  
Varenr. 50200-000



Hjul 4 stk. øger højden på bordpladen med 8cm:  
For fabriksmontering, varenr. 20-60570  
For eftermontering, varenr. 20-60575



Hjul som ikke ændre højden på bordpladen:  
For fabriksmontering, varenr. 20-60573  
For eftermontering, varenr. 20-60572



Arm support standard  
Varenr. 20-60520



Arm support, låsbar  
Varenr. 20-60516



## 18. Reklamation

Se generelle salgs- og leveringsbetingelser på [www.ropox.dk](http://www.ropox.dk)

### **ROPOX A/S**

Ringstedgade 221  
DK – 4700 Næstved  
Tel.: +45 55 75 05 00  
E-mail: [info@ropox.dk](mailto:info@ropox.dk)  
[www.ropox.dk](http://www.ropox.dk)