



Ropox Vision Elektrisch

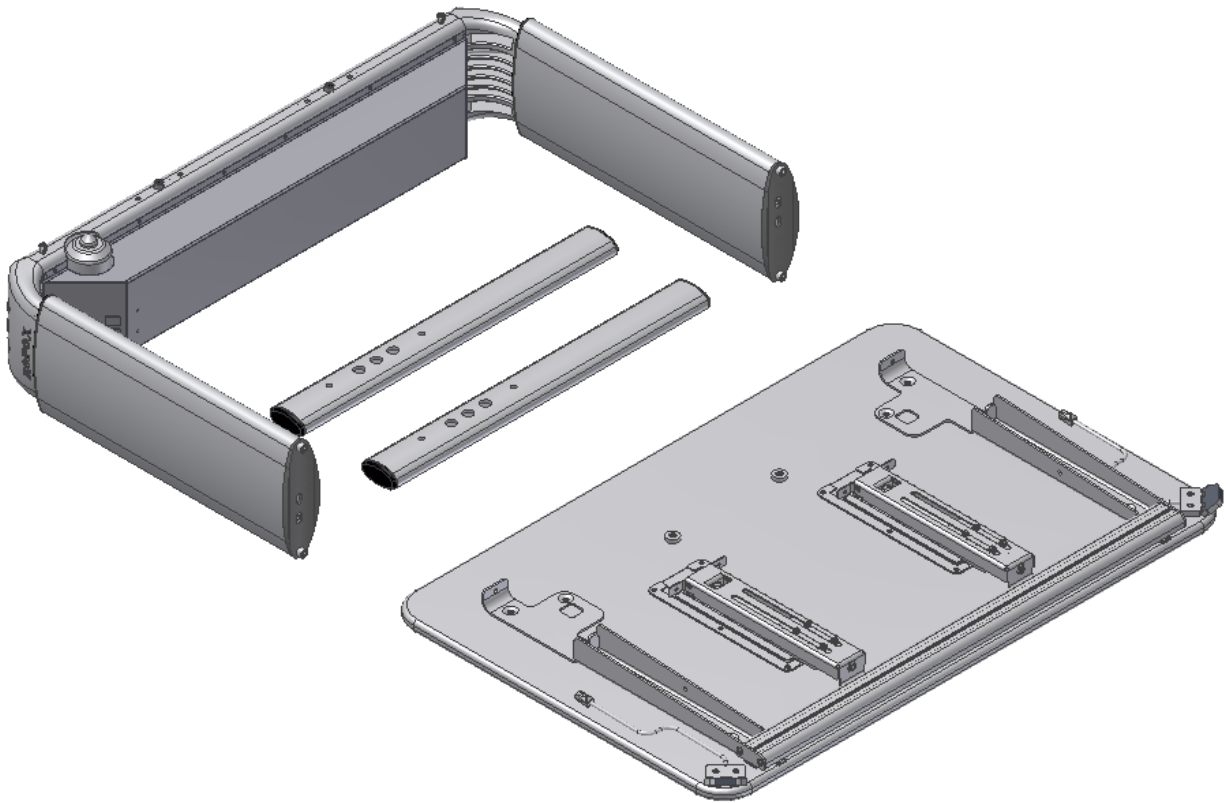
Benutzerhandbuch

Montageanleitung

Verbleibt beim Kunden!

ACHTUNG!!!!

Die Tischplatte während Montage der Beinsektion IN VERPACKUNG/KARTON LIEGEN LASSEN, andernfalls wird Tischplatte beschädigt & Reklamationsrecht entfällt.



1.	TECHNISCHE DATEN	4
2.	EINLEITUNG.....	5
3.	ÜBEREINSTIMMUNG MIT EU-RICHTLINIEN.....	5
4.	ANWENDUNG	5
5.	MODELLE	6
6.	KOMPONENTENLISTE	8
7.	MONTAGEANLEITUNG.....	11
	7.1 Montieren Sie die Beine. Montieren 4 Schrauben	11
	7.2 Montage des Beschlages für die Kippfunktion (nicht für A Tisch).....	12
	7.3 Montage der Füße.....	12
8.	HÖHENVERSTELLUNG DES TISCHES.....	16
9.	BEDIENUNG DER KIPPFUNKTION	16
10.	MOBILITÄT.....	17
11.	MAGLIST (ZUBEHÖR)	17
12.	ARMSUPPORT (ZUBEHÖR)	18
13.	FUNKTIONSPRÜFUNG.....	19
14.	HINWEISE ZUR SICHERHEIT.....	19
15.	REINIGUNG/ WARTUNG	20
	15.1 Reinigung des Rahmens	20
	15.2 Reinigung der Tischplatte, Laminatoberfläche	20
	15.3 Wartung.....	20
16.	FEHLERSUCHE	21
	16.1 Der Rahmen ist instabil	21
	16.2 Der Rahmen lässt sich schwierig in der Höhe verstellen/schrägstellen	21
17.	ZUBEHÖR	22
18.	REKLAMATIONEN	23

1. Technische Daten

Produktname:	Ropox Vision Elektrisch Vision A, Vision B, Vision C, Vision D, Vision E 90x60cm, 120x60cm
Artikel Nr.:	Elektrisch 20-6XXXX-21
Höhenverstellung:	60–90 cm einschl. Tischplatte
Material:	Aluminium Legierung 606045-T6 Stahl St. 37 Verschiedene Kunststoffteile
Oberflächenbehandlung:	Anodiseret Pulverlackierung, verschiedene Farben Blauchromat
Max. Belastung, Rahmen (statisch):	100 kg über die ganze Tischplatte regelmäßig verteilt
Max. Hubkraft, beim Höhenverstellung (dynamisch):	50 kg
Max. Belastung, Tischplatte schrägverstellt (statisch):	30 kg
Max. Hubkraft, beim Schrägverstellung der Tischplatte (dynamisch):	4 kg
Stromversorgung:	230VAC / 2,5A / 50Hz
Standby primär:	≤0,3W
Steuerspannung:	24VDC
Einschaltdauer.:	Max 10% oder 1 Min aktiv / 9 Min Pause
Geschwindigkeit:	Ca. 32 ^{mm} / _{sec}
Temperatur:	5-45°C
Luftfeuchtigkeit:	5-85% (nicht kondensierend)
Gewährleistung:	Siehe Gewährleistung
Hersteller:	Ropox A/S, DK-4700 Naestved, Tel.: +45 55 75 05 00 E-mail: info@ropox.dk , www.ropox.de

2. Einleitung

VISION ist der Name des neuen höhenverstellbaren Ropox Tischprogramms von zeitgerechtem und schönem Design. Ein Produkt muss nach unserer Auffassung schön sein – gleich wer es nutzt. Das ist VISION.

VISION umfasst Tische und Zubehör für eine Vielzahl von Aktivitäten, in Größen für eine, zwei oder mehrere Personen. Das schöne und funktionelle VISION Design ist für Menschen entwickelt worden, die sich mit oder ohne Hilfsmittel bewegen. Für Leseratten, Computer Freaks sowie Kinder und Erwachsene, die gern spielen wollen.



Dieses Handbuch sollte vom Benutzer genau durchgelesen werden und immer das Produkt

Die korrekte Anwendung, Bedienung und Wartung sind für die effektive und sichere Leistung entscheidend.



Dieses Produkt ist höhenverstellbar und deshalb besteht Klemmungsgefahr. Die Bedienung muss von oder unter der Anleitung eines erfahrenen Erwachsenen erfolgen, der die Wichtigkeit des Abschnittes 14 „Hinweise zur Sicherheit“ verstanden hat.

Bei der Schrägverstellung (Absenken der Tischplatte) besteht Risiko für Einklemmung zwischen Tischplatte und Rahmen. Es muss deshalb sichergestellt werden, dass sich keine Körperteile oder andere Objekte zwischen Tischplatte und Rahmen befinden!!



Maglist: Die Magneten in Maglists können auf Herzschrittmacher und implantierten Herz Defibrillatoren einwirken, und dies kann Unbehagen und Krankheit hervorrufen. Personen die solche Geräte verwenden müssen deshalb ausreichend Abstand zu diesen Magneten halten.

3. Übereinstimmung mit EU-Richtlinien

Dieses Produkt hat eine CE-Kennzeichnung und entspricht somit den grundsätzlichen funktions- und sicherheitstechnischen Anforderungen der geltenden Richtlinien.

4. Anwendung

VISION ist im Hinblick auf die Erreichung der für den Benutzer optimalen Arbeitshöhe entwickelt. Es handelt sich um einen Aktivitätstisch und Gegenstände und Personen dürfen deshalb nicht mit dem Tisch angehoben werden.

Das Produkt soll innen, bei normalen Temperaturen und Feuchtigkeit der Wohnung, wie in Abschnitt 1 angegeben, verwendet werden.

5. Modelle

Modellnamen	Beschreibung	Größe	Höhe 60-90cm
Vision Elektrisch A	Ohne Tischplatten schragverstellung	90x60cm	20-60020-21
Vision Elektrisch A	Ohne Tischplatten schragverstellung	120x60cm	20-60220-21

Modellnamen	Beschreibung	Größe	Höhe 60-90cm
Vision Elektrisch B	Schrägstellung der ganzen Tischplatte	90x60cm	20-60021-21
Vision Elektrisch B	Schrägstellung der ganzen Tischplatte	120x60cm	20-60221-21

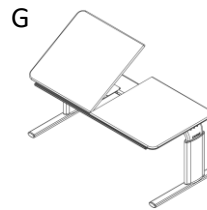
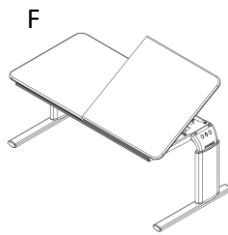
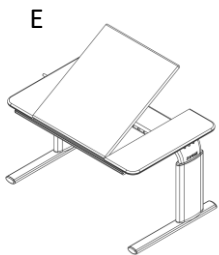
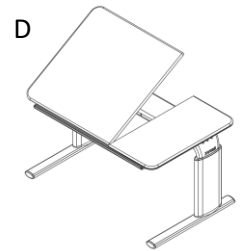
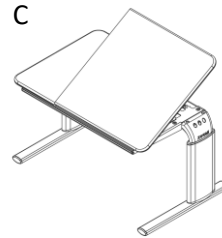
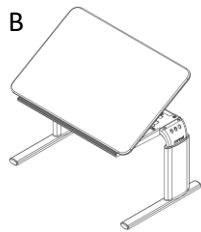
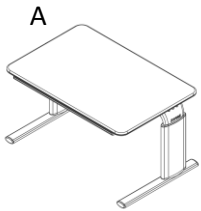
Modellnamen	Beschreibung	Größe	Höhe 60-90cm
Vision Elektrisch C	Geteilte Tischplatte, Schrägstellung der rechten	90x60cm Feste Platte: 30cm Verstellbare Platte: 60cm	20-60022-21
Vision Elektrisch C	Geteilte Tischplatte, Schrägstellung der rechten	120x60cm Feste Platte: 30cm Verstellbare Platte: 60cm	20-60222-21

Modellnamen	Beschreibung	Größe	Höhe 60-90cm
Vision Elektrisch D	Geteilte Tischplatte, Schrägstellung der linken	90x60cm Feste Platte: 30cm Verstellbare Platte: 60cm	20-60023-21
Vision Elektrisch D	Geteilte Tischplatte, Schrägstellung der linken	120x60cm Feste Platte: 30cm Verstellbare Platte: 90cm	20-60223-21

Modellnamen	Beschreibung	Größe	Höhe 60-90cm
Vision Elektrisch E	Geteilte Tischplatte, Schrägstellung der mittleren Platte	90x60cm Feste Platte: 20cm Verstellbare Platte: 50cm Feste Platte: 20cm	20-60024-21
Vision Elektrisch E	Geteilte Tischplatte, Schrägstellung der mittleren Platte	120x60cm Feste Platte: 30cm Verstellbare Platte: 60cm Feste Platte: 30cm	20-60224-21

Modellnamen	Beschreibung	Größe	Höhe 60-90cm
Vision Elektrisch F	Geteilte Tischplatte, Schrägstellung der rechten	120x60cm Feste Platte: 60cm Verstellbare Platte: 60cm	20-20225-21

Modellnamen	Beschreibung	Größe	Höhe 60-90cm
Vision Elektrisch G	Geteilte Tischplatte, Schrägstellung der linken	120x60cm Feste Platte: 60cm Verstellbare Platte: 60cm	20-60226-21



6. Komponentenliste

Beinsektion 1 Stück

Enthält:

Wange:

90x60cm: 20-60320-397, 1 Stück

120x60cm: 20-60320-409, 1 Stück

Bein:

20-60320-065, 2 Stück

Screws M6x16, 95010618, 4 Stück

Screws M8x30, 95010830, 4 Stück

Motorkasten:

90x60cm: 97701-787, 1 Stück

120x60cm: 97701-792, 1 Stück

Flexible Spindel/Achse 90x60cm:

B+E: 20-60320-413, 2 Stück

C+D: 20-60320-413, 1 Stück

Flexible Spindel/Achse 120x60cm:

B: 20-60320-423, 2 Stück

C+D: 20-60320-423 + 20-60320-424, je 1 Stück

E: 20-60320-424, 2 Stück

F+G: 20-60320-424, 1 Stück

Mittelachse:

F+G: 20-60320-292, 1 Stück

Motor:

A: 96000553, 2 Stück

B-G: 96000553, 3 Stück

Motorkabel:

A: 96000539, 2 Stück

B-G: 96000539, 3 Stück

Steuerung:

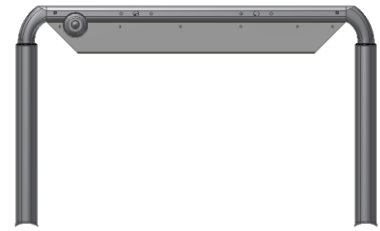
A: 20-60320-611 1 Stück

B-G: 20-60320-612 1 Stück

Stromkabel 30-30002, 1 Stück

Split print:

B-G: 98002081, 1 Stück



Kommunikationskabel:

B-G: 98002107, 1 Stück
 Sicherheitsstop:
 C+D+F+G: 30-69056, 1 Stück
 E: 30-69056, 2 Stück

Adapterkabel:

C-G: 96000598, 1 Stück

Adapterstecker:

C+D+F+G: 98002091, 1 Stück
 E: 98002091, 2 Stück

Split Kabel:

E: 96000657, 1 Stück

Fuss mit Verschlussstücken versehen

90x60cm: 20-60320-045 2 Stück
 120x60cm: 20-60320-045 2 Stück

Tischplatte 1 Stück

Enthält:

Tischplatte:

A 90x60cm: 64109060
 B 90x60cm: 64109061
 C + D 90x60cm: 64109062
 E 90x60cm: 64109064
 A 120x60cm: 64112060
 B 120x60cm: 64112061
 C + D 120x60cm: 64112062
 E 120x60cm: 64112064
 F + G 120x60cm: 64112065

Auflagekonsole 90x60/120x60 cm:

Rechts: 20-60320-168 1 Stück
 Links: 20-60320-165 1 Stück

Frontprofile:

90x60cm: 20-60320-077 1 Stück
 120x60cm: 20-60320-108 1 Stück

Tischhalterung (nicht für A Tisch):

90x60cm: 97702-034 1 Stück
 120x60cm: 97702-034 1-2 Stück

Scharnier (nicht für A Tisch):

20-60320-140 2 Stück

Getriebe für Schrägverstellung 90x60cm:

B: 20-60320-026, 2 Stück
 C+D+E: 20-60320-026, 1 Stück
 Schrägstellung120x60cm:
 B-G: 20-60320-026, 2 Stück



Getriebe für Schrägverstellung 90x60cm:

B: 96000656, 2 Stück

C+D+E: 96000656, 1 Stück

Getriebe für Schrägverstellung 120x60cm:

B-G: 96000656, 2 Stück

Handschalter:

A: 93000039 1 Stück

B-G: 93000039 2 Stück

Inbusschlüssel 4mm 95001019: 1 Stück



Inbusschlüssel 6mm 95000006: 1 Stück

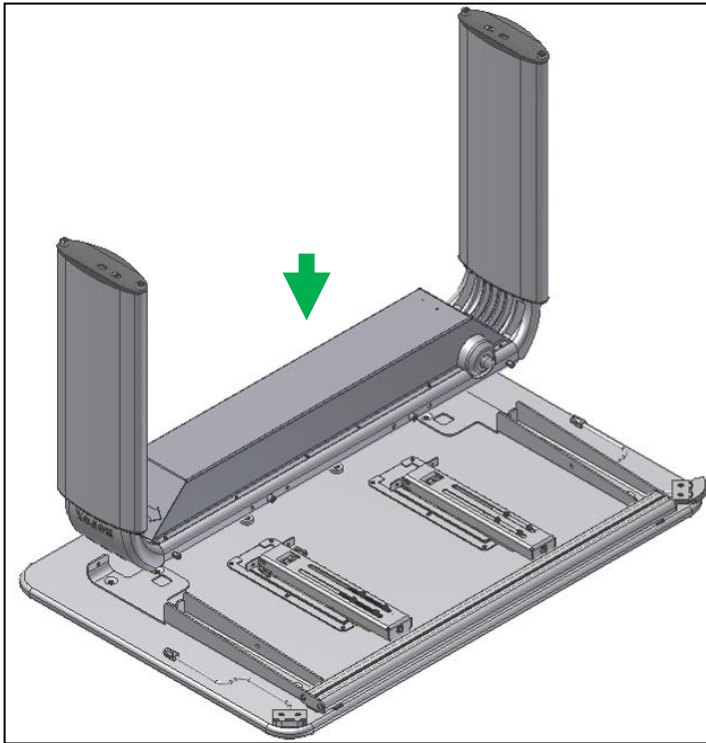


7. Montageanleitung

Dieser Montageanleitung sind folgendes beigelegt:

Beinsektion	x1	Tischplatte und Rahmen	x1
Füße	x2	Schrauben M8x16	x4
Screws M6x16	x4	Schrauben M5x16	(Anzahl je nach Typ und Größe)

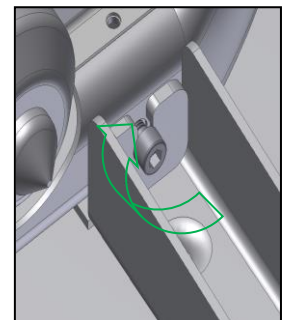
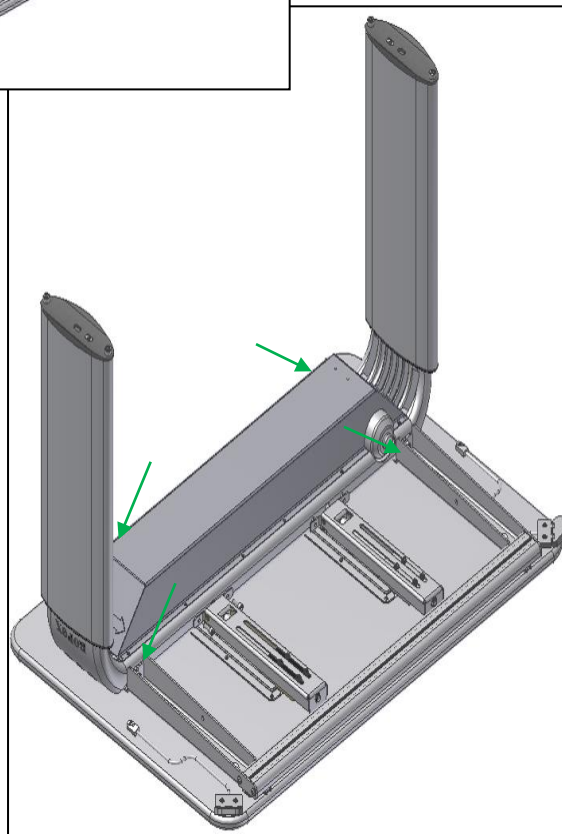
7.1 Montieren Sie die Beine. Montieren 4 Schrauben



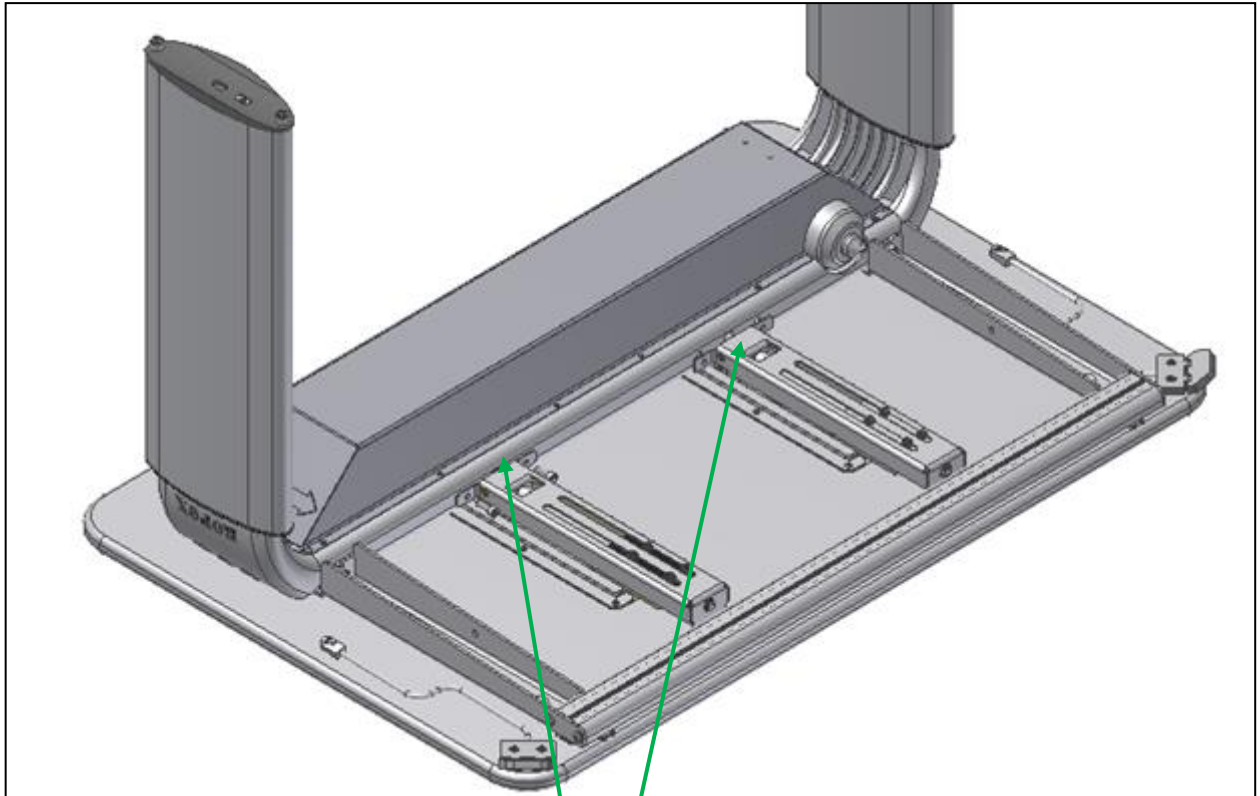
Inbusschlüssel 5mm



4x M6x16



7.2 Montage des Beschlages für die Kippfunktion (nicht für A Tisch)



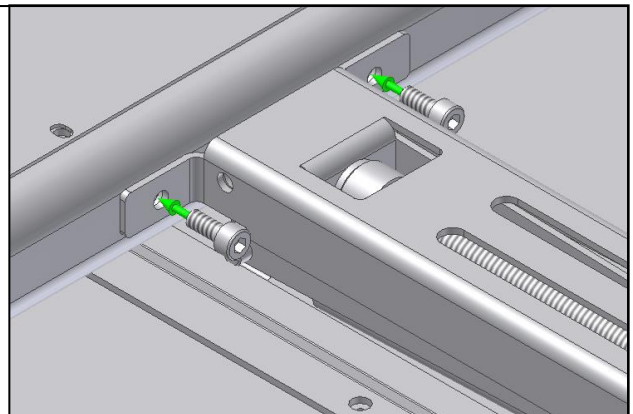
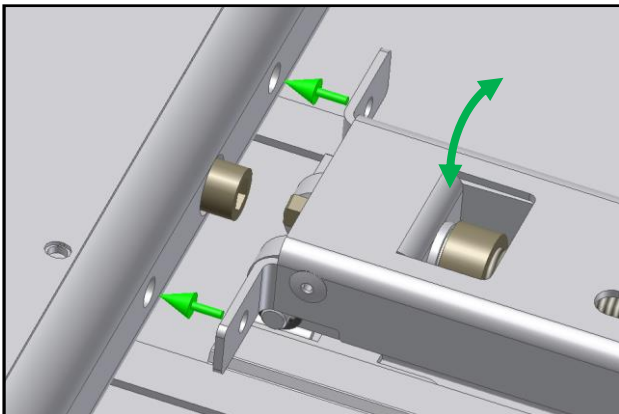
Inbusschlüssel 4mm



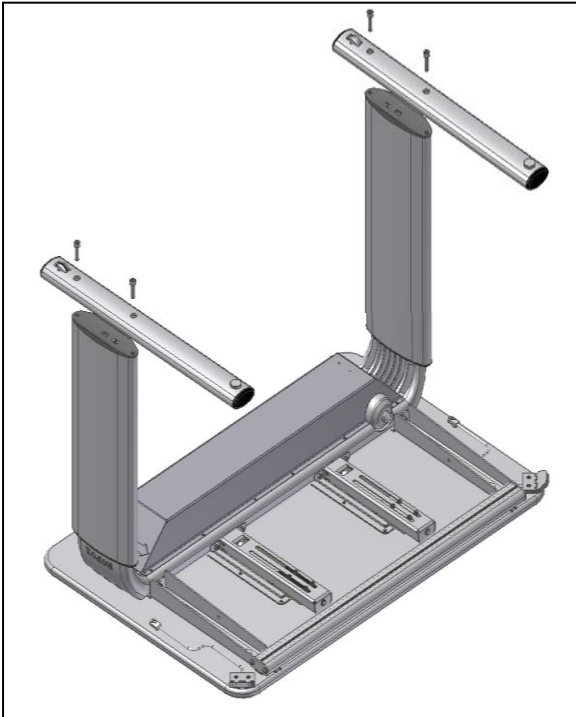
M5x16

1

2



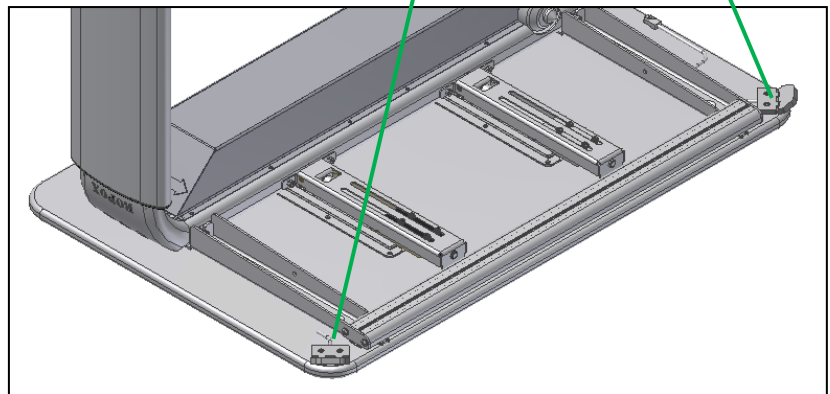
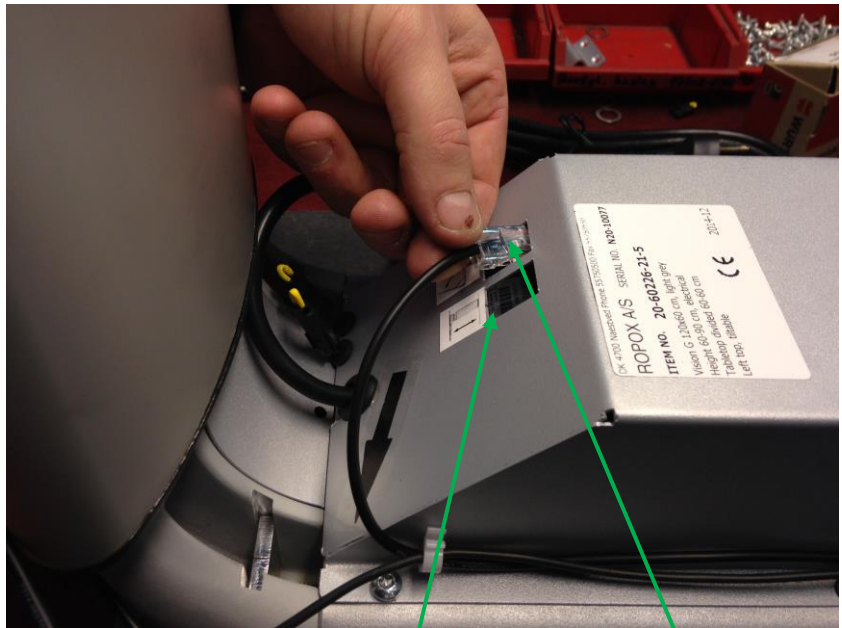
7.3 Montage der FüÙe



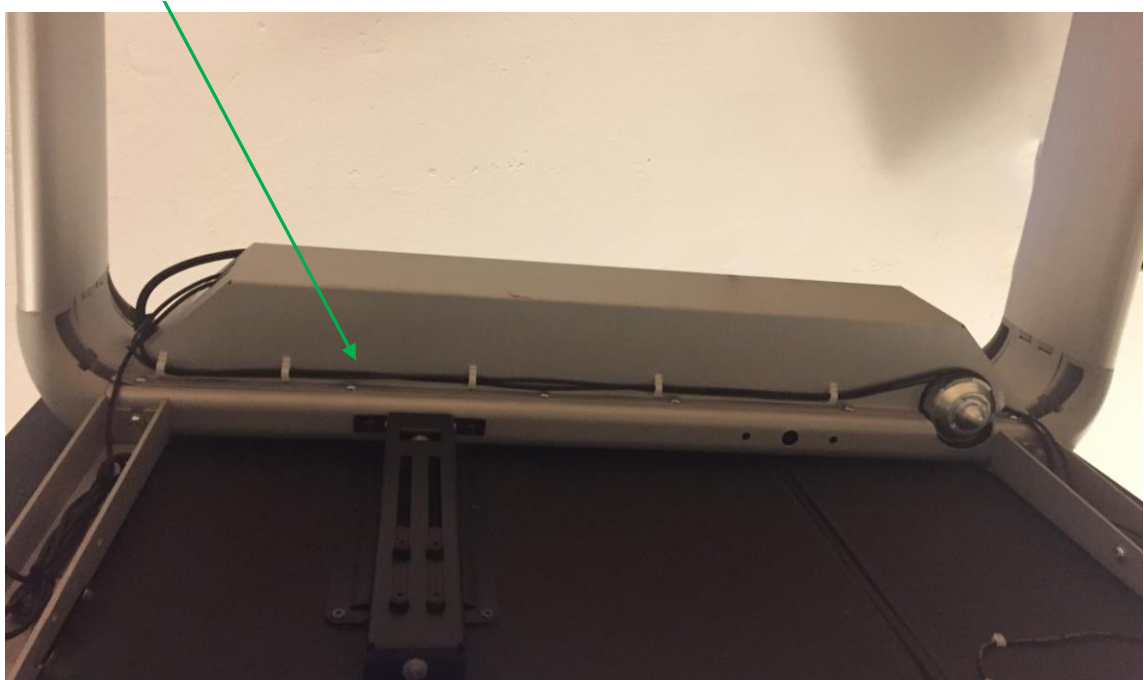
M8x16

Inbusschlüssel 6mm

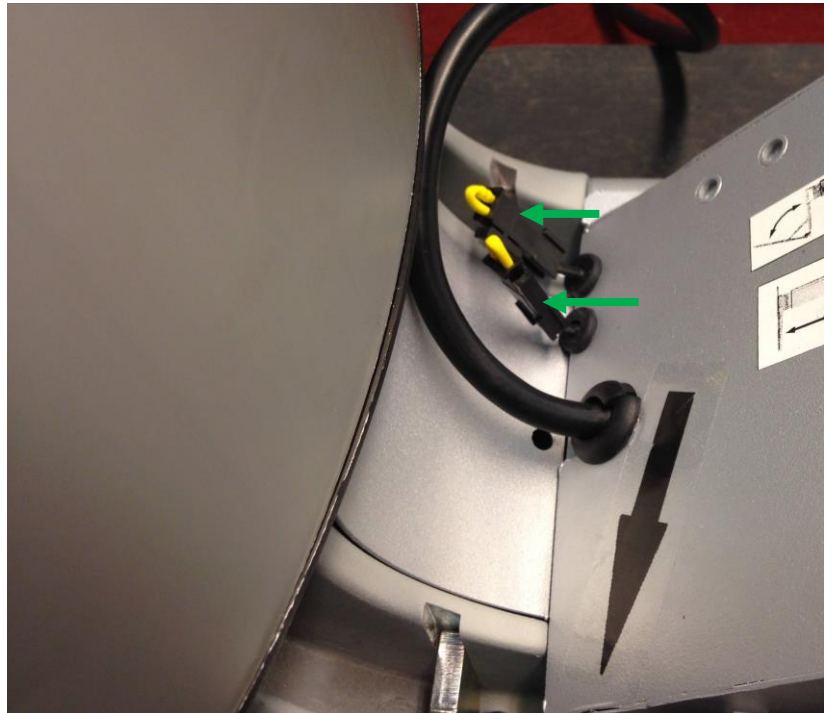
Bedienungsanschluß für Höhen- und Schrägverstellung



Kabelführung



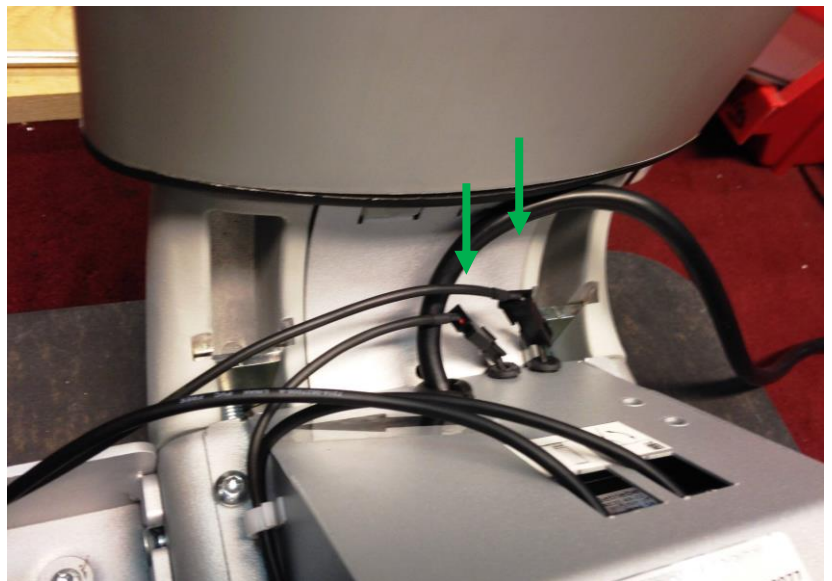
Anschluß der Sicherheitsstopleiste (für C + D + E + F + G Modelle)



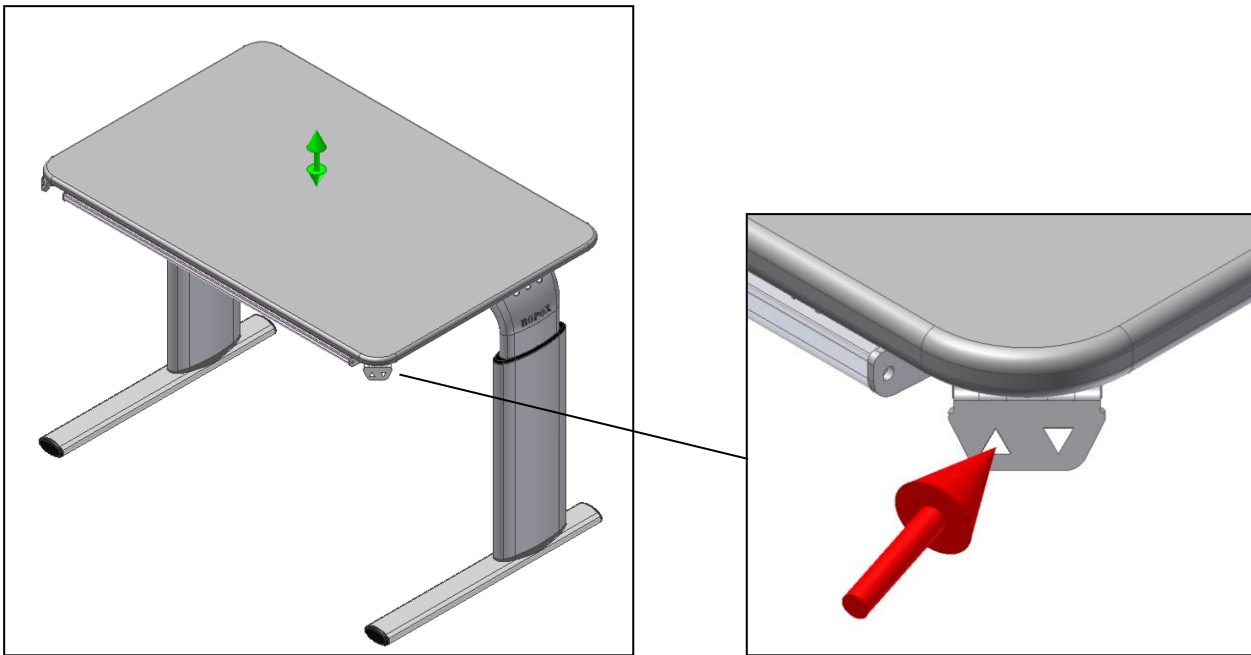
Gelben Widerstand entfernen



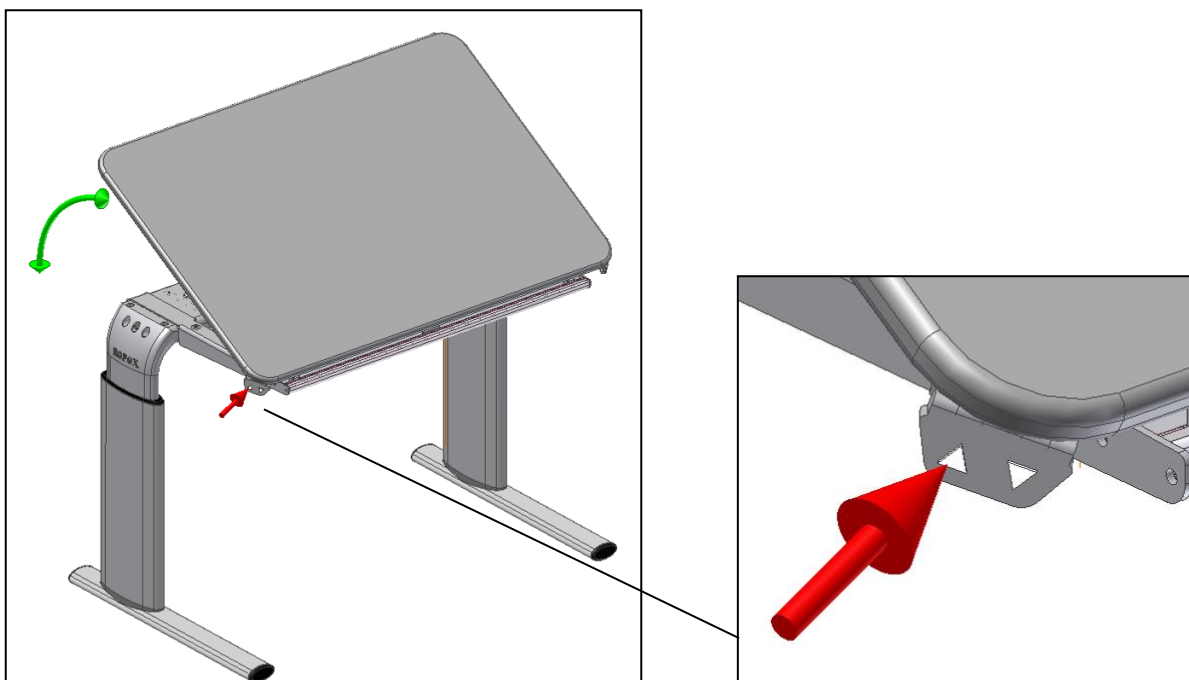
Sicherheitsstopleiste anschließen (In Abbildung-Vision Type E mit 2 Sicherheitsstopleisten)



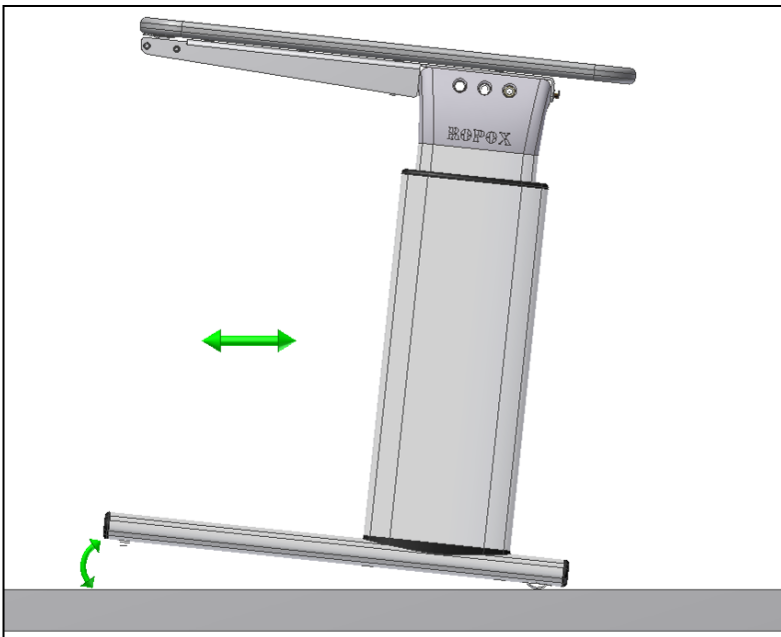
8. Höhenverstellung des Tisches



9. Bedienung der Kippfunktion



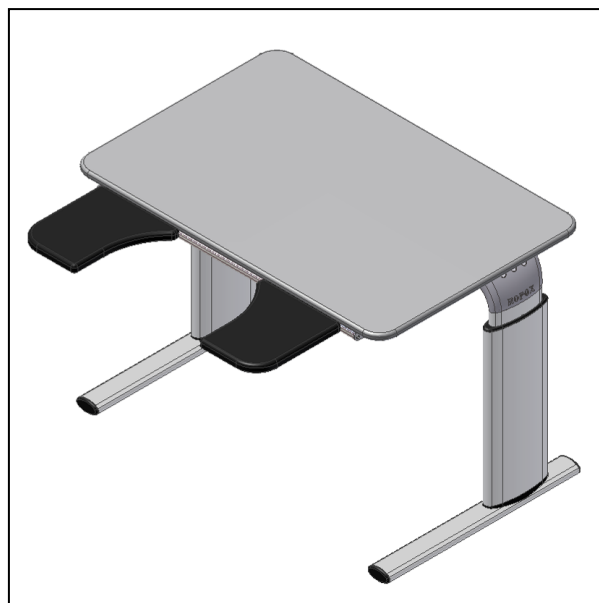
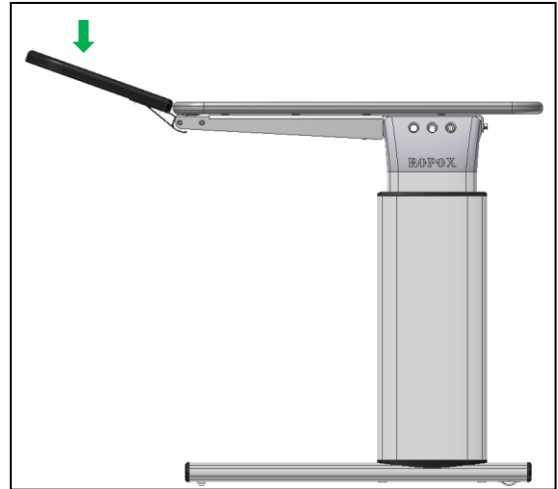
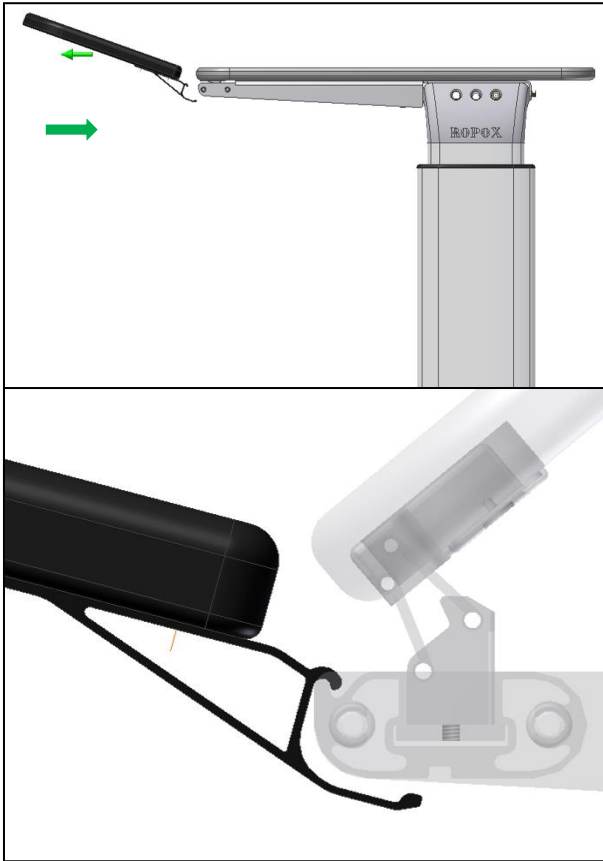
10. Mobilität



11. Maglist (Zubehör)



12. Armsupport (Zubehör)



13. Funktionsprüfung

Nach beendiger Montage und vor Inbetriebnahme müssen alle Funktionen des Tisches geprüft werden. Nachfolgend muss eine Funktionsprüfung mindestens einmal jährlich von geschultem Personal durchgeführt werden:

- Der Tisch darf nicht belastet sein.
- Keine Gegenstände dürfen die Bewegung des Tisches innerhalb des Höhenverstellbereiches hindern.
- Die ABWÄRTS-Taste drücken, den Tisch in die untere Position verstellen und überprüfen, ob die Bewegung gleichmäßig und ruhig verläuft.
- Jetzt die AUFWÄRTS-Taste drücken, den Rahmen in die obere Position verstellen und überprüfen, ob die Bewegung gleichmäßig und ruhig verläuft.
Kann die Tischplatte schräggestellt werden, wie folgt vorgehen
- Die AUF/ABWÄRTS Taste für Schrägverstellung wie in der Bedienungsanleitung drücken damit die Tischplatte in die oberste und unterste Position schräggestellt wird. Überprüfen, ob die Bewegung gleichmäßig und ruhig verläuft.

Nach erfolgreicher Durchführung dieser Funktionsprüfung kann der Tisch in Gebrauch genommen werden. Siehe „Hinweise zur Sicherheit“ Abschnitt 14.

14. Hinweise zur Sicherheit

- Der Tisch darf nur von Personen benutzt werden, die dieses Handbuch durchgelesen und verstanden haben.
- VISION ist ein Aktivitätstisch und nicht für das Hochheben von Personen oder Gegenständen vorgesehen.
- Vor Ingebrauchnahme des Produkts: Wenn Sie den Tisch mit Armstützen verwenden, muss überprüft werden, ob die Stützen richtig platziert und stabil sind.
- Beim Einsatz einer separaten Kippplatte muss besonders beachtet werden, dass während der Verwendung des Produkts keine Gegenstände oder Körperteile zwischen den beiden Tischkanten eingeklemmt werden.
- Beim Einsatz einer Kippplatte lehnen Sie sich nicht gegen die erhöhte Tischkante.
- Wenn der Tisch über Schwenkräder verfügt, sollten diese immer verschlossen sein, wenn der Tisch nicht in Bewegung ist, um unbeabsichtigte Bewegung des Tisches und damit verbundene Risiken zu verhindern.
- Immer den Tisch so benutzen, dass Schäden an Personen und Gegenständen vermieden werden. Die Person, die den Tisch bedient, ist für die Vermeidung von Schäden oder Verletzungen verantwortlich.
- Sicherstellen, dass über und unter dem Tisch genügend Platz für die Höhenverstellung vorhanden ist.
- Der Tisch darf nicht benutzt werden, falls Fehler oder Beschädigungen festgestellt werden.
- Nicht den Tisch überlasten und sicherstellen, dass die Verteilung der Belastung korrekt ist.
- Bei Funktionsprüfungen, Wartung oder Reparaturen sicherstellen, dass der Tisch nicht belastet ist.
- Änderungen des Tisches, die seine Funktion oder Konstruktion beeinträchtigen können, sind nicht erlaubt.
- Montage, Wartung und Reparaturen müssen von qualifizierten Personen durchgeführt.
- Bei Nichteinhaltung der Montage- und Bedienungsanleitung kann die Gewährleistung ihre Gültigkeit verlieren.
- Nur Ropox-Originalersatzteile verwenden. Werden andere Ersatzteile benutzt, kann die Gewährleistung ihre Gültigkeit verlieren.

15. Reinigung/ Wartung

15.1 Reinigung des Rahmens

Den Rahmen mit einem in lauwarmem Wasser ausgewrungenen Lappen mit handelsüblichen Reinigungsmitteln reinigen. NICHT Ätz- oder Schleifmittel oder schleifende Lappen, Bürsten oder Schwämme verwenden. Nach Reinigung den Rahmen abtrocknen.

15.2 Reinigung der Tischplatte, Laminatoberfläche

Die Tischplatte mit einem weichen Tuch, der in warmem Wasser mit einem milden Spülmittel ausgewrungen ist, abwischen. Das Spülmittel darf nicht sulfoniert sein, da dies eine fettige Oberfläche ergeben wird. Flecke, die sich nicht mit Wasser entfernen lassen, können oft mit einer Mischung von 50% Chlorbleichmittel und 50% Wasser oder mit Aceton entfernt werden. Diese Mittel nur in gut belüfteten Räumen

verwenden. Sie dürfen nicht mit dem Tischrahmen in Berührung kommen.

Flecke von Filzschreibern lassen sich am besten mit denaturiertem Spiritus und Bleistiftflecke am besten mit einem weichen Radiergummi entfernen. In Zweifelsfällen bei anderen Flecken nicht an einer sichtbaren Stelle probieren, da gewisse Produkte, wie z.B. Schwefelsäure, das Laminat beschädigen können. Einige Chemikalien, Tinte und stark färbende Fruchtsäfte können, wenn sie sich längere Zeit auf der Oberfläche befinden, Verfärbung zur Folge haben, da sich die Farbkörper an die Oberflächen binden.

Keine Stahlwolle, Scheuerpulver und ähnlichen scheuernden Mittel oder Reinigungsmittel, wie z.B. braune Seife, die auf der Oberfläche eine Haut hinterlassen werden, verwenden. Nach der Reinigung mit einem in klarem Wasser ausgewrungenen Lappen abwaschen und mit einem Tuch o.ä. trockenwischen.

15.3 Wartung



Funktionsprüfungen, Wartung und Reparaturen sind von qualifiziertem

Personal

Der Rahmen ist wartungsfrei und die beweglichen Teile sind dauergeschmiert. Aus Sicherheits- und Betriebssicherheitsgründen empfehlen wir eine Funktionsprüfung des Rahmens einmal jährlich:

- Überprüfen, ob alle Bolzen fest angezogen sind.
- Überprüfen, ob sich der Tisch von der unteren bis zur oberen Stellung ungehindert und einwandfrei bewegt.

Nur Ropox-Originalersatzteile verwenden. Werden andere Ersatzteile benutzt, kann die Gewährleistung ihre Gültigkeit verlieren.

16. Fehlersuche

16.1 Der Rahmen ist instabil

- Die Schrauben für den Zusammenbau des Rahmens sind nicht korrekt angezogen.
- Alle Schrauben anziehen, vgl. Montageanleitung.

16.2 Der Rahmen lässt sich schwierig in der Höhe verstellen/schrägstellen

- Kontrollieren das es Netzspannung zur Steuerung gibt, und das der Kontakt eingeschaltet ist.
- Kabel und Steckerverbindungen zwischen Steuerung und Motoren kontrollieren.
- Kabel und Steckerverbindungen zwischen Steuerung und Bedienungseinheit kontrollieren.
- Können mehrere Klickgeräusche von der Steuerung gehört werden bedeutet das, dass die Steckerverbindungen nicht richtig eingesetzt/montiert sind.
- Kontrollieren das keine sichtbaren Schaden an Kabeln, Steuerung, Bedienungstaster oder Motoren vorhanden sind.

Prozedur für Nulleinstellung

Falls der Tisch, nachdem oben angeführte Kontrolle durchgeführt ist, nicht funktioniert muss den Tisch auf Null gestellt werden:

- Den Motordeckel abschrauben und Motorkabeln von der Steuerung demontieren.
- Das Netzkabel von der Steuerung demontieren und Minimum 5 Sekunden warten.
- Das Netzkabel montieren.
- Die Motorkabeln montieren.
- Falls die Tischplatte schrägverstellbar ist, muss diese in die maximale Winkelregulierbare Einstellung verstellt werden bevor auf Null gestellt wird. Danach den Tisch in die oberste Höheneinstellung bewegen für eine Nulleinstellung.

Fall die Tischplatte nicht schrägverstellbar ist

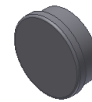
- Den Tisch in die oberste Höhenposition einstellen und die Taster äußerliche 10 Sekunden eingedrückt halten.

17. Zubehör

Maglist 50 cm:
Artikel Nr. 20-60541



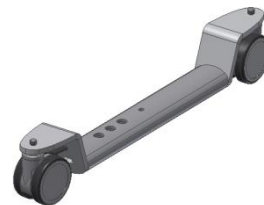
Magnet weiss:
Artikel Nr. 50200-000



Bremsrollen 4 Stück, Erhöht die Tischhöhe um 8cm:
Wird von Ropox montiert, Artikel Nr. 20-60570
Für Nachmontage, Artikel Nr. 20-60575



Bremsräder, Vision, ohne Erhöhung:
Wird von Ropox montiert, Artikel Nr. 20-60573
Für Nachmontage, Artikel Nr. 20-60572



Arm support, standard
Artikel Nr. 20-60520



Arm support, verschließbar
Artikel Nr. 20-60516



18. Reklamationen

Wir verweisen an unsere Verkaufs- und Lieferungsbedingungen auf unserer Homepage www.ropox.dk



ROPOX A/S

Ringstedgade 221
DK – 4700 Næstved
Tel.: +45 55 75 05 00
E-mail: info@ropox.dk
www.ropox.dk