



Ropox ErgoMultitable

Monteringsanvisningar

Bruksanvisning

Förvara alltid denna bruksanvisning tillsammans med produkten

Innehåll

1. Tekniska data	3
2. Inledning	4
3. Överensstämmelse med EU-direktiv	4
4. Tillämpning	4
5. Lista över komponenter	5
6. Monteringsanvisningar	7
7. Montering av bumerangsystem	8
8. Höjdjustering av bordet.....	9
9. Funktionstest	10
10. Säkerhet vid användning	10
11. Rengöring/underhåll.....	11
11.1 Rengöring av ram	11
11.2 Rengöring av bordsskiva, laminat	11
11.3 Underhåll.....	11
12. Felsökning.....	12
12.1 Bordet verkar löst eller instabilt.....	12
12.2 Höjden/lutningen kan inte justeras (justeringen är väldigt svår)	12
13. Klagomål	13

1. Tekniska data

Produktnamn:	Ropox ErgoMultitable Storlek på bordsskiva: 90x70 cm
Artikelnummer:	20-70410
Höjdjustering:	56–90 cm (manuell) inkl. bordsskiva och bromshjul
Material:	Stål 37 Olika plastkomponenter
Bordsskiva:	Laminat
Ytbehandling:	Pulverlackering Kromat
Max. belastning på ram (statisk):	100 kg jämnt fördelat över bordsskivan
Max. lyftkraft under höjdjustering (dynamisk):	50 kg
Klagomål:	Se Klagomål
Tillverkare	Ropox A/S, DK-4700 Næstved, Tfn.: +45 55 75 05 00 E-post: info@ropox.dk , www.ropox.se

2. Inledning

ErgoMultitable är namnet på det nya höj- och sänkbara bordet från Ropox.



Denna bruksanvisning måste ALLTID medfölja produkten, läsas av och vara tillgänglig för användaren.

Korrekt användning, drift och inspektion är avgörande faktorer för effektiv och säker drift.



Denna produkt är höj- och sänkbar och det finns därför risk för klämskador. Höjdjusteringen måste utföras av eller under överinseende av en vuxen, som har läst och förstått vikten av avsnittet: "Säkerhet vid användning"

Vid användning av tippfunktionen (sänkning av bordsskivan) finns det risk för att fastna mellan bordsskiva och ram. Det är därför viktigt att se till att det inte finns några kroppsdelar eller föremål mellan bordsskiva och ram.

3. Överensstämmelse med EU-direktiv

Denna produkt är CE-märkt och uppfyller därmed de grundläggande kraven på funktionalitet och säkerhet i gällande EU-direktiv. Se separat CE-deklaration.

4. Tillämpning

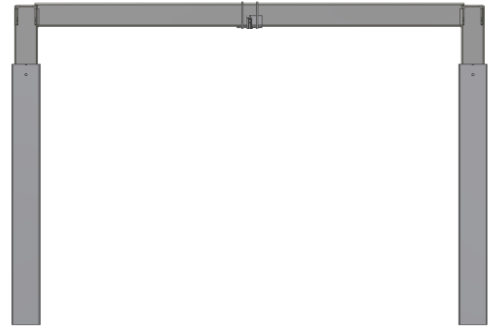
ErgoMultitable är konstruerat för att ge användaren en optimal arbetshöjd. Det är ett aktivitetsbord och får inte användas som lyftbord eller personlyft.

Bordet är avsett för inomhusbruk vid normal rumstemperatur och luftfuktighet.

5. Lista över komponenter

Bensektion 1 (ett)

Artikelnummer 90 cm: 20*70000-032



Fot 2 (två)

Monterade med bromshjul

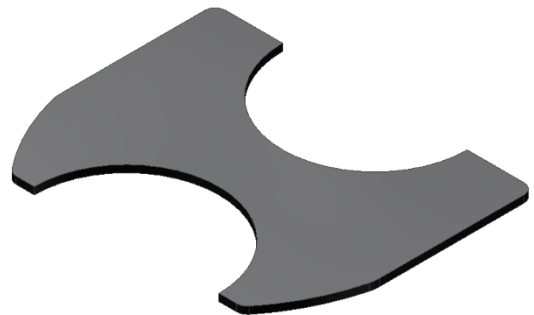
Artikelnummer: 20*70000-026



Bordsskiva 1 (en)

Levereras med konsoler och vingskruvar

Artikelnummer: 60102392



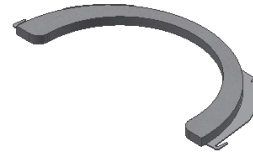
Bult M6x25 95060625: _____ 8 (åtta)



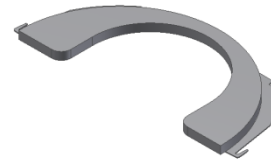
Mutter M6 95180006: 6 (sex)



Bumerang R=20 cm 60101184: 1 st.



Bumerang R=15 cm 60101186: 1 st.



Bumerang utan utskärning 60101591: 1 st.



Handtag 20-60320-297: 1 (en)

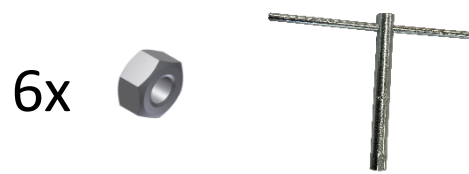
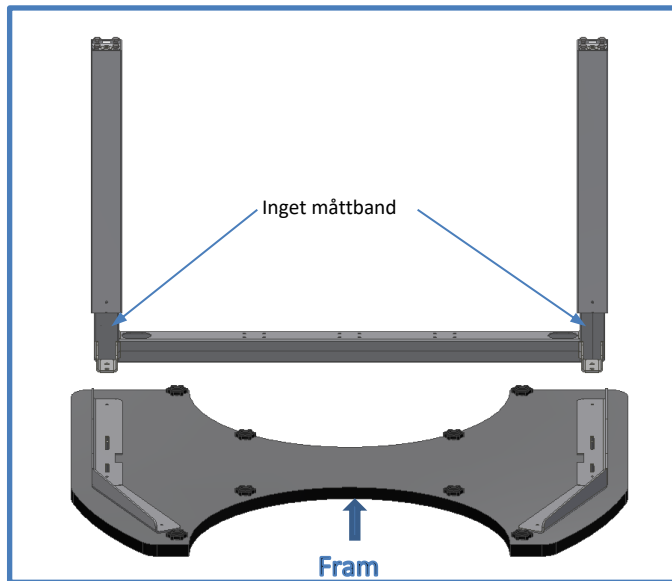


Skruvmejsel 95000057 + 95000058: 1 (en)



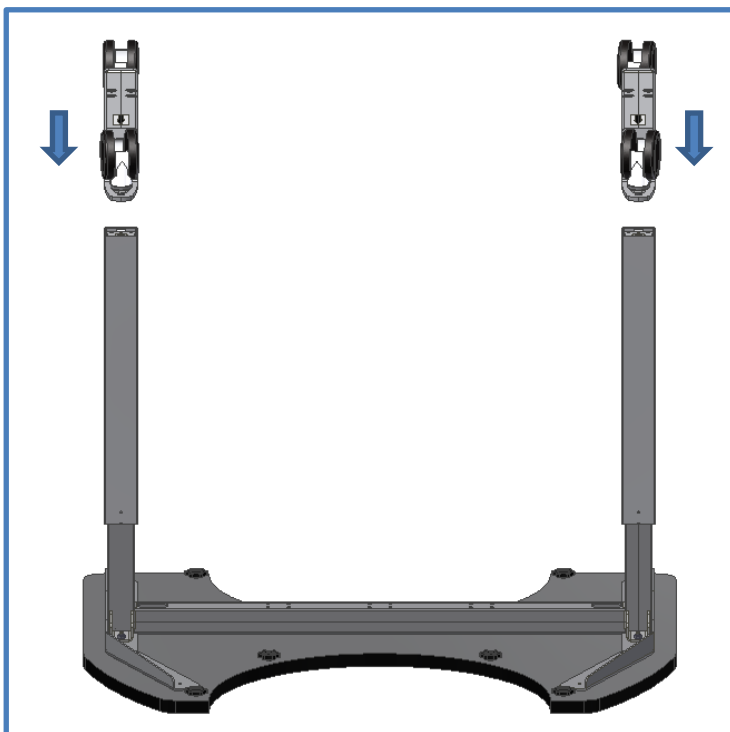
6. Monteringsanvisningar

1. Montering av bordsskiva



Observera att måttbandet placeras mot den bakre kanten.

2. Montering av fötter

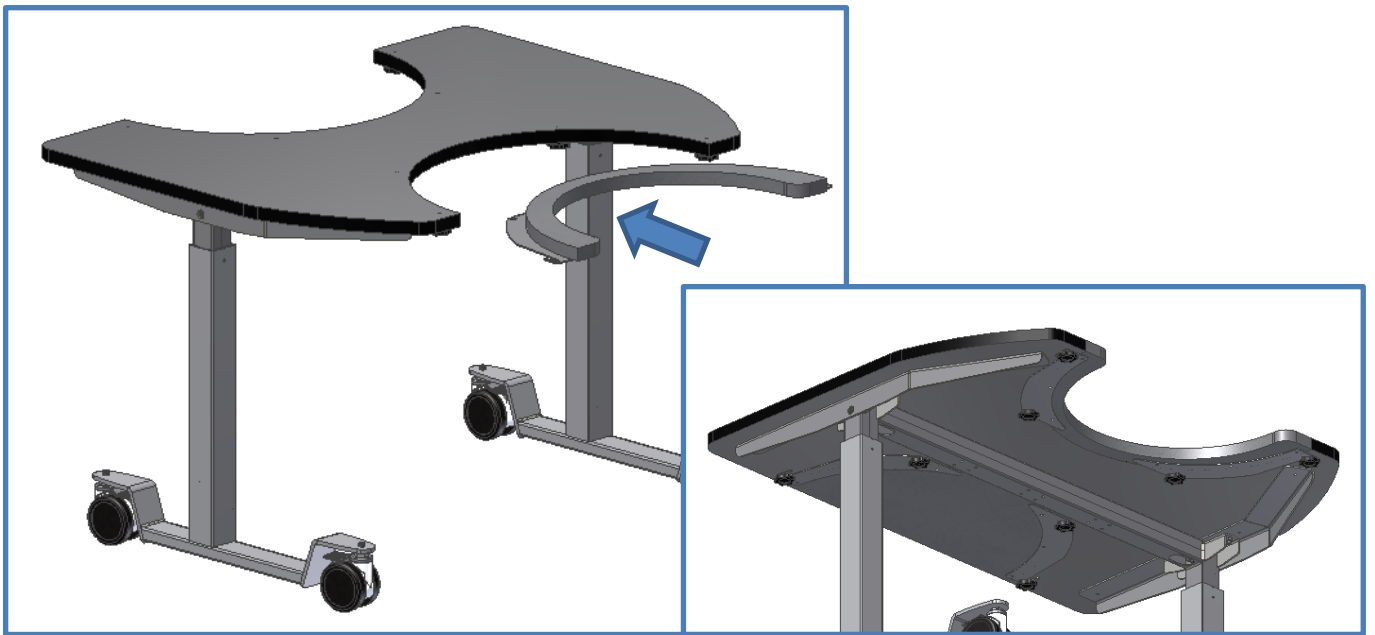


8 X



Pilarna vid fötterna måste peka mot bordets framsida.

7. Montering av bumerangsystem

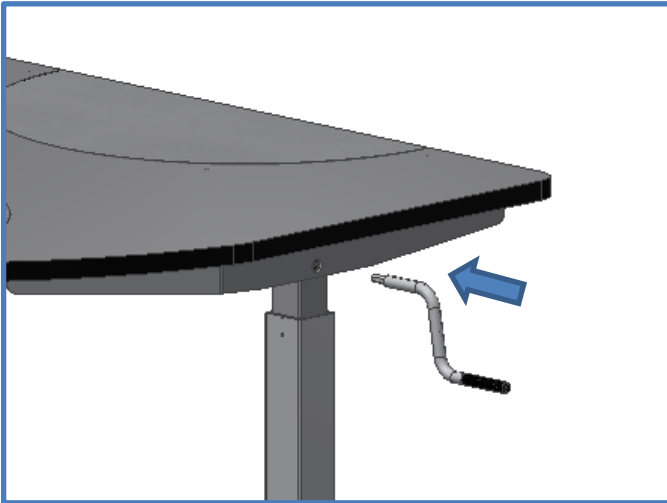


Tryck in bumerangen i utskärningen på bordsskivan. Dra åt alla 4 vingskruvarna som sitter i bordsskivan.

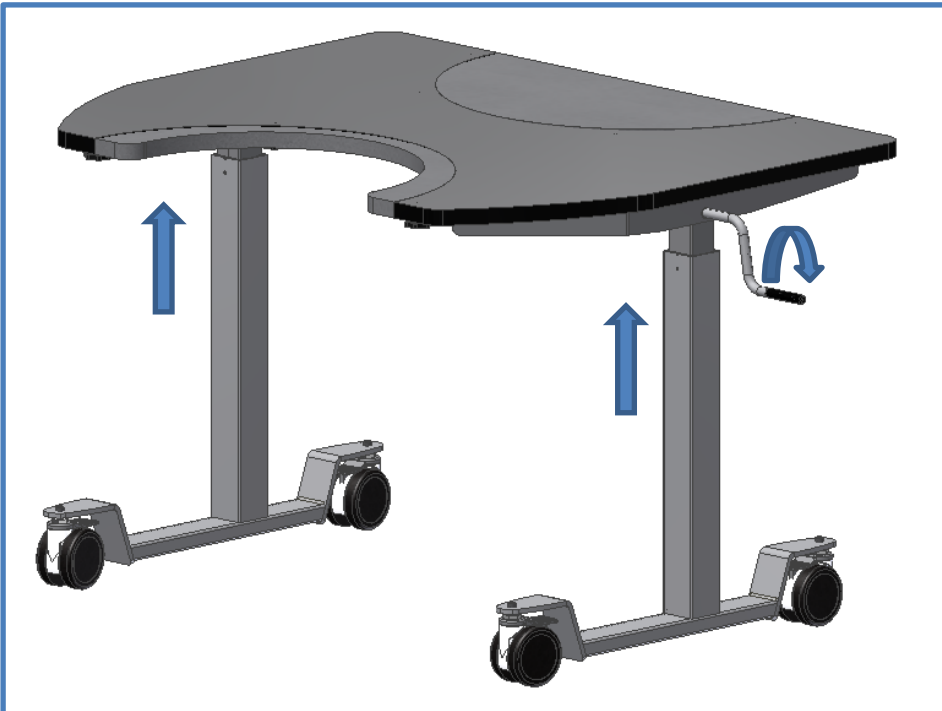


8. Höjjustering av bordet

1. Montering av handtag



Höjden justeras manuellt genom att vrida på handtaget på sidan av bordet. När du vrider handtaget medurs, på bordets högra sida, kommer bordet att röra sig uppåt.



9. Funktionstest

Efter avslutad installation och före användning måste bordets alla funktioner testas. Efter det ska ett funktionstest utföras minst en gång per år av kompetent personal.

1. Kontrollera att monteringsanvisningarna har följts.
2. Kontrollera att alla bultar är åtdragna.
3. Kontrollera att bordet inte är belastat.
4. Se till att det inte finns några föremål eller liknande som hindrar bordet från att röra sig obehindrat inom höjdjusteringsområdet.
5. Placera handveven enligt illustrationen i bruksanvisningen och justera bordet till bottenläge. Kontrollera att rörelsen är jämn och smidig.
6. Justera nu bordet till toppläget och kontrollera att rörelsen är jämn och mjuk.

När dessa tester har utförts framgångsrikt är bordet klart för användning.

Se "Säkerhet vid användning", avsnitt 10.

10. Säkerhet vid användning

- ErgoMultitable får endast användas av personer som har läst och förstått denna bruksanvisning.
- ErgoMultitable är ett aktivitetsbord och får inte användas som lyftbord eller personlyft.
- Kontrollera alltid att insatserna för bordet är korrekt och säkert monterade innan du använder produkten.
- Om bordet har svängbara hjul rekommenderas det att de alltid är låsta när bordet inte flyttas. Detta för att undvika risker i samband med oavsiktlig förflyttning av bordet.
- Använd alltid bordet på ett sätt som utesluter risken för skador på personer eller egendom. Den som använder bordet är ansvarig för att undvika skador eller personskador.
- Se till att det finns fritt utrymme över och under bordet för att möjliggöra höjdjustering.
- Använd inte bordet om det finns defekter eller skador.
- Överbelasta inte bordet och se till att lastfördelningen är korrekt.
- Vid inspektioner, service eller reparationer måste bordet avlastas helt.
- Modifieringar, som kan påverka bordets prestanda eller konstruktion, är inte tillåtna.
- Montering, service och reparationer måste utföras av behörig personal.
- Om bordet inte har monterats enligt dessa monteringsanvisningar kan garantin upphöra att gälla.
- Använd endast Ropox originalreservdelar som utbytesdelar. Om andra reservdelar används kan garantin upphöra att gälla.

11. Rengöring/underhåll

11.1 Rengöring av ram

Torka ramen med en urvriden trasa med ljummet vatten och ett mildt rengöringsmedel. Använd inga polerdukar eller slipmedel eller slipdukar, borstar eller svampar.

Torka ramen efter rengöring.

11.2 Rengöring av bordsskiva, laminat

Rengör laminatskivan med en mjuk trasa som vridits ur i varmt vatten med ett flytande rengöringsmedel som inte är sulfonerat, eftersom det ger en fet yta. Fläckar som inte kan tas bort med vatten kan ofta tas bort med lika delar klorin och vatten eller med acetone. Vid användning av dessa material, var uppmärksam på att vädra rummet och se till att ramen inte kommer i kontakt med dessa rengöringsmaterial.

Fläckar från tuschpennor kan tas bort med hjälp av vanlig denaturerad alkohol. Blyertsstreck bör tas bort med en bit suddgummi. Vissa kemikalier, bläck och starkt färgade fruktjuicer kan – om de lämnas kvar på bordsskivan under en längre tid – leda till missfärgning eftersom färgpigmenten fastnar på ytan.

Använd aldrig stålull, skurpulver eller rengöringsmedel som lämnar en hinna på ytan, t.ex. gul såpa.

Efter rengöring rekommenderas att ytan tvättas med en trasa som vridits ur i rent vatten och torkas med en mjuk trasa.

11.3 Underhåll



Inspektioner, service och reparationer måste utföras av behörig personal

Ramen är underhållsfri och rörliga delar är livstidssmorda. Av säkerhets- och tillförlitlighetsskäl rekommenderar vi att ramen inspekteras en gång per år:

- Kontrollera att alla bultar är ordentligt åtdragna.
- Kontrollera att bordet rör sig från nedre till övre läge utan problem.

Använd endast Ropox originalreservdelar som utbytesdelar. Om andra reservdelar används kan garantin upphöra att gälla.

12. Felsökning

12.1 Bordet verkar löst eller instabilt

- Monteringskruvarna har inte dragits åt ordentligt.
- Dra åt alla skruvar enligt monteringsanvisningen.

12.2 Höjden/lutningen kan inte justeras (justeringen är väldigt svår)

- Kontrollera att bordet inte är belastat.
- Kontrollera att bordet inte är fysiskt överbelastat eller skadat.

13. Klagomål

Se Allmänna försäljnings- och leveransvillkor på www.ropox.se

ROPOX A/S

Ringstedgade 221
DK-4700 Næstved
Tfn.: +45 55 75 05 00
E-post: info@ropox.dk
www.ropox.dk