



Ropox ErgoMultibord

Montagevejledning

Brugermanual

Denne folder skal altid opbevares ved produktet

Indholdsfortegnelse

1. Tekniske data.....	3
2. Introduktion.....	4
3. Overensstemmelse med EU-direktiv.....	4
4. Anvendelse	4
5. Komponentliste	5
6. Montagevejledning.....	7
7. Montering af boomerang system	8
8. Højdejustering af bord.....	9
9. Funktionsafprøvning.....	10
10. Sikker anvendelse	10
11. Rengøring/ vedligeholdelse	11
11.1 Rengøring af stel	11
11.2 Rengøring af bordplade, laminat	11
11.3 Vedligeholdelse	11
12. Fejlsøgning	12
12.1 Bordet virker løst eller ustabil	12
12.2 Bordet kan ikke justeres i højden/skråstilling (føles meget svært at justere)	12
13. Reklamation.....	13

1. Tekniske data

Produktnavn:	Ropox ErgoMultibord
	Bordpladestørrelse: 90x70 cm
Varenummer:	20-70410
Højdeindstilling:	56–90 cm (manuelt) inkl. Bordplade og hjul
Materiale:	Stål 37 Div. Kunststofemner
Bordplade:	Laminat
Overfladebehandling:	Pulverlakering Chromating
Maks. belastning på stel (statisk):	100 kg jævnt belastet over hele bordpladen
Maks. løftekraft ved højdeindstilling (dynamisk):	50 kg
Garanti:	Se afsnittet: Reklamation
Producent:	Ropox A/S, DK-4700 Næstved, Tlf.: +45 55 75 05 00 E-mail: info@ropox.dk , www.ropox.dk

2. Introduktion

ErgoMultibord er navnet på det nye højdeindstillelige bord fra Ropox.



Dette dokument SKAL altid følge produktet samt være læst og til rådighed

Korrekt anvendelse, betjening og inspektion er afgørende for effektivt og sikkert arbejde.



Dette produkt er højdeindstilleligt, og der er derfor risiko for klemningsfare. Enhver betjening skal ske af eller under kyndig vejledning af en voksen, som har læst og forstået vigtigheden af afsnittet "Sikker anvendelse"

3. Overensstemmelse med EU-direktiv

Dette produkt er CE-mærket og forsikres derved at være i overensstemmelse med de grundlæggende krav vedr. funktion og sikkerhed med de aktuelle direktiver. Se CE erklæring.

4. Anvendelse

ErgoMultibord er designet til at opnå en for brugeren optimal arbejdshøjde. Det er et aktivitetsbord og må derfor ikke benyttes som løftebord eller personløfter.

Anvendelsen skal ske indendørs, under normal rumtemperaturer og fugtighed i boligen.

5. Komponentliste

Bensektion 1 stk.

Varenummer 90cm: 20*70000-032



Fod 2 stk.

Monteret med bremsehjul

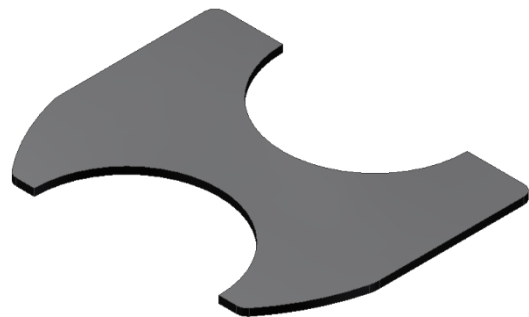
Varenummer: 20*70000-026



Bordplade 1 stk.

Monteret med knægte

Varenummer: 60102392



Bolt M6x25 95060625: 8 stk.



Møtrik M6 95180006: 6 stk.



Indsats radius 20cm 60101184: 1 stk.



Indsats radius 15cm 60101186: 1 stk.



Indsats uden udskæring 60101591: 1 stk.



Håndsving 20-60320-297: 1 stk.

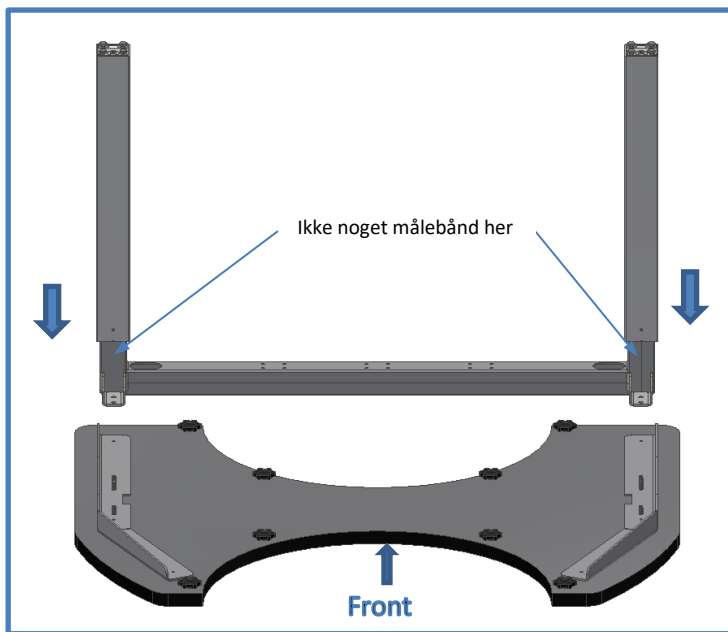


Topskruetrækker 95000057 + 95000058: 1 stk.

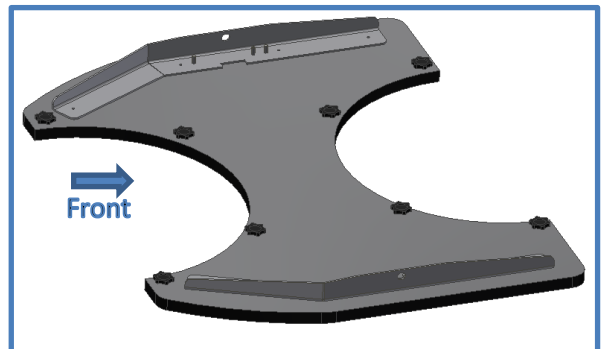


6. Montagevejledning

1. Montage af bordplade

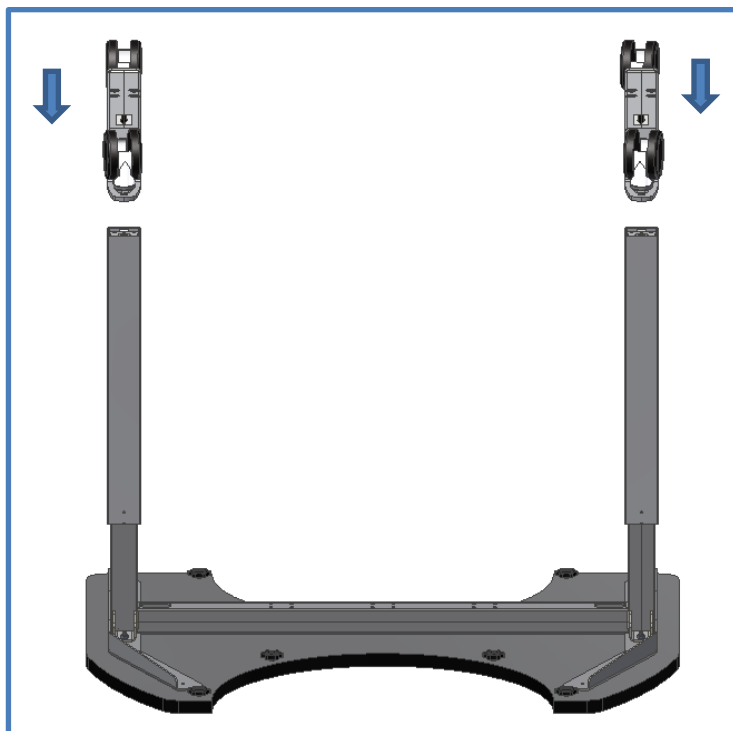


6x

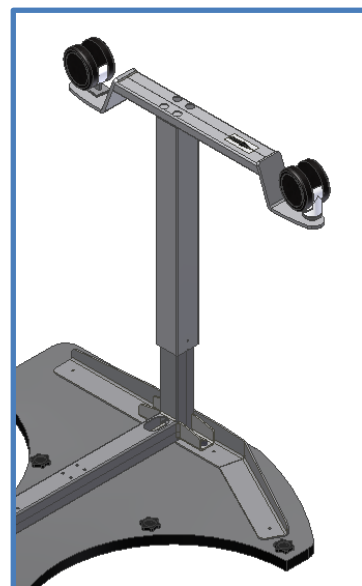


Bemærk at målebånd sidder mod bagkant.

2. Montage af fødder

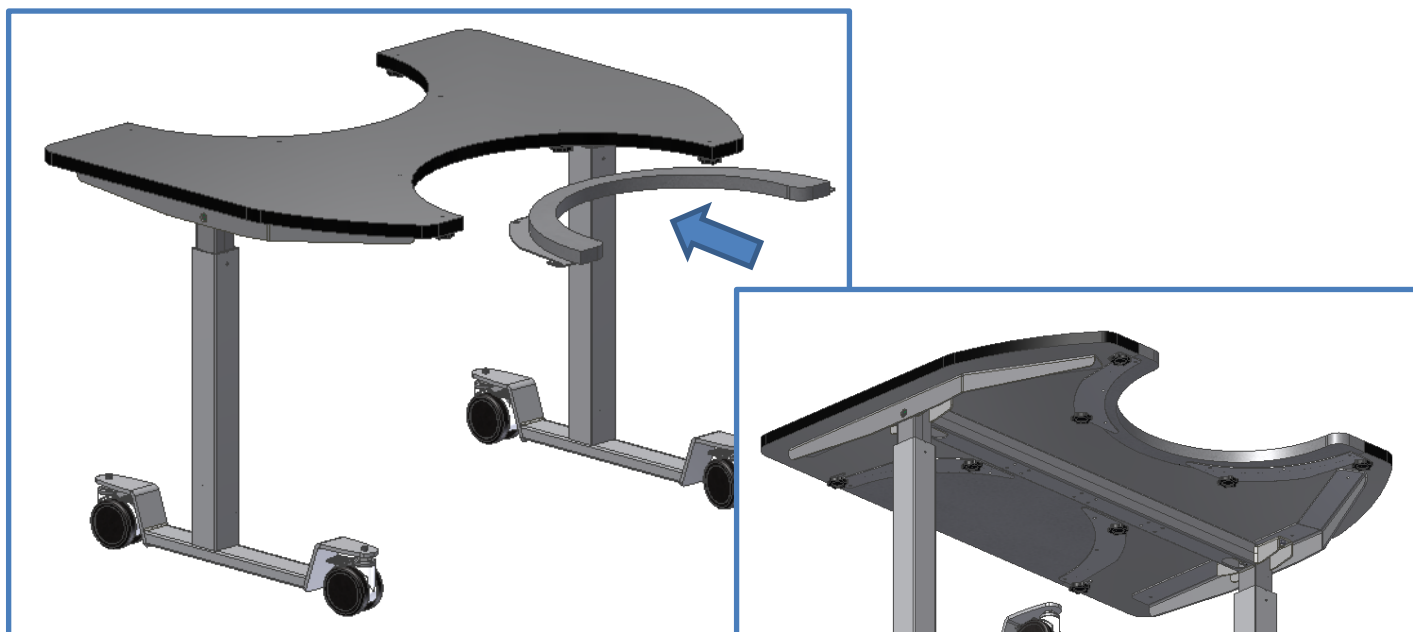


8 X



Pilene på undersiden af fødderne skal pege mod front af bord.

7. Montage af boomerang system

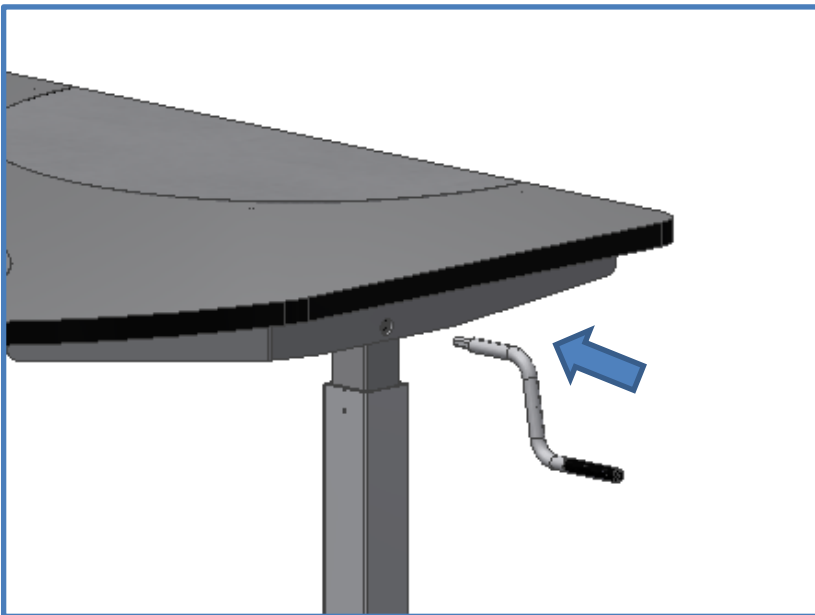


Boomerang skubbes ind i udskæring på bordpladen. Derefter spændes de 4 fingerskruer, som sidder i bordpladen.

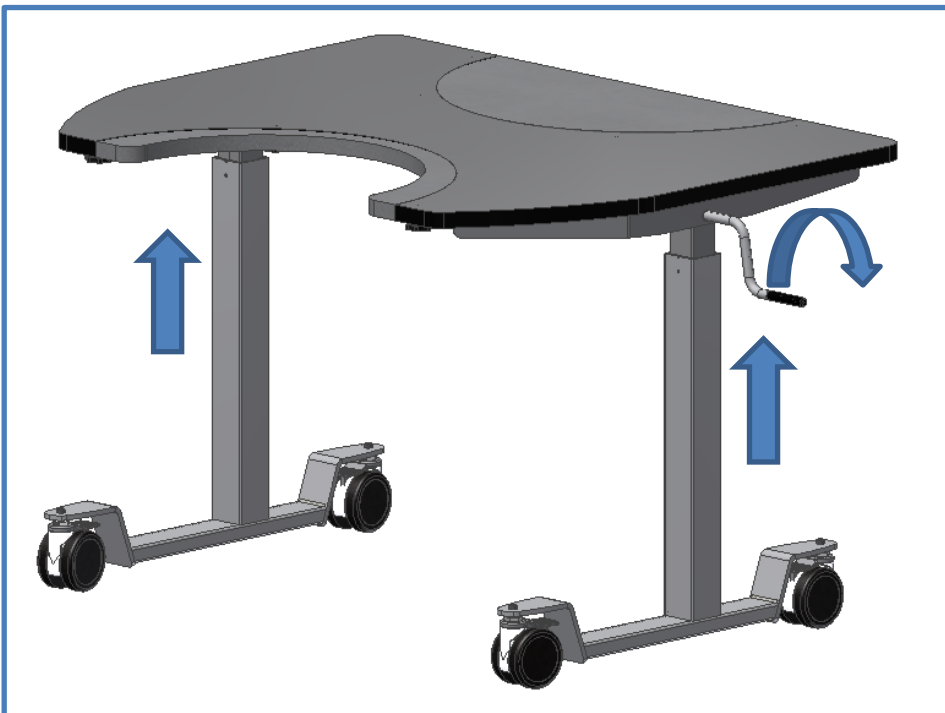


8. Højdejustering af bord

Montage af håndtag



Højdeindstillingen udføres ved at dreje manuelt på håndtaget i bordets side. Ved at dreje højre om på håndsvinget, når dette placeret i bordets højre side, vil bordet køre op.



9. Funktionsafprøvning

Efter afsluttet installation og inden ibrugtagning, skal der altid udføres en komplet afprøvning af alle funktioner på bordet. Derefter skal der altid udføres funktionsafprøvning mindst én gang om året af kompetent personale:

1. Kontroller at montagevejledningen er overholdt.
2. Kontroller at alle boltforbindelser er fastspændt.
3. Der må ikke være belastning på bordet.
4. Der må ikke være genstande el. lign., som kan hindre bordet i at bevæge sig indenfor højdeindstillingsintervallet.
5. Placer håndsvinget som vist i betjeningsvejledningen og køр bordet i bundposition. Check at bevægelsen sker på en jævn og kontrolleret måde.
6. Køр derefter bordet i øverste position, og check at dette sker på en jævn og kontrolleret måde.

Er alle ovennævnte punkter kontrolleret, kan De nu benytte bordet.
Se "Sikker anvendelse".

10. Sikker anvendelse

- ErgoMultibordet må kun anvendes af personer, som har læst og forstået denne instruktion.
- ErgoMultibordet er et aktivitetsbord og må ikke benyttes som løftebord eller som personløfter.
- Kontroller altid, at indsatserne til bordet sidder korrekt og er sikkert fastmonterede inden ibrugtagning.
- Ved borde med hjul anbefales det altid at have hjulene låst, når bordet ikke er ved at blive flyttet, for at undgå risici forbundet med, at bordet flytter sig utilsigtet.
- Enhver anvendelse skal ske på en sådan måde, at risikoen for skader på personer eller ejendom ikke opstår. Det er den person, som betjener bordet, der har ansvaret for, at ingen kommer til skade.
- Vær opmærksom på friplads over og under bordet, så bordet frit kan justeres i højden.
- Bordet må ikke betjenes, såfremt der er opstået fejl eller skader.
- Overbelast ikke bordet og vær sikker på, at belastningsfordelingen er korrekt.
- Ved inspektioner, service eller reparationer skal bordet frigøres for last.
- Enhver forandring, som kan påvirke bordets virkemåde eller opbygning, er ikke tilladt.
- Installation, service og reparationer må kun udføres af personale, som har tilstrækkelig kompetence.
- Såfremt monteringen af bordet ikke er udført ifølge denne montageanvisning, kan garantien ophæves.
- Kun Ropox's originale reservedele må benyttes ved udskiftning af dele. Benyttes andre reservedele kan garantien ophæves.

11. Rengøring/ vedligeholdelse

11.1 Rengøring af stel

Stellet må tørres med en opvredet klud med lunkent vand og almindelige rengøringsmidler. Det er ikke tilladt at benytte ætsende/ slibende væsker eller slibende klude, børster og svampe.

Efter rengøring skal stellet aftørres, så det ikke er fugtigt.

11.2 Rengøring af bordplade, laminat

Laminatpladen rengøres med en blød klud hårdt opvredet i varmt vand evt. tilsat flydende opvaskemiddel uden sulfo, da dette med tiden giver en fedtet overflade. Pletter, der ikke kan fjernes med vand, kan ofte fjernes med lige dele klorin og vand eller med acetone. Ved brug af disse rengøringsmidler skal De sørge for udluftning og være opmærksom på, at bordstellet ikke tåler berøring med disse midler.

Pletter efter spritskrivere fjernes ved hjælp af almindeligt husholdningssprit. Blyantskrift fjernes ved hjælp af et almindeligt stykke blødt viskelæder. Visse kemikalier, blæk samt stærkt farvende frugtsafter kan, hvis det sidder i længere tid på pladen, give misfarvning, fordi farvepigmenterne binder sig til overfladen.

Brug aldrig ståluld, skurepulver og lignende slibende materialer eller rengøringsmidler, der afsætter en hinde på overfladen, f.eks. brun sæbe.

Efter hver rengøring anbefales det, at vaske af med en klud opvredet i rent vand, herefter aftørring med en tør klud.

11.3 Vedligeholdelse



Inspektioner, service og reparationer skal udføres af kompetent personale

Bordet er vedligeholdelsesfrit. Smøring af bevægelige dele er foretaget for stallets levetid. Af sikkerhedsmæssige og driftsmæssige årsager anbefaler vi et årligt eftersyn af stallet:

- Kontroller at alle boltsamlere er fastspændt.
- Kontroller at bordet frit og uhindret kan bevæge sig fra nederste position og til øverste position.

Kun Ropox's originale reservedele må benyttes ved udskiftning af dele. Benyttes andre reservedele kan garantien ophæves.

12. Fejlsøgning

12.1 Bordet virker løst eller ustabil

- Skruerne, der holder stellet sammen er ikke spændt ordentligt.
- Efterspænd alle stallets skruer, jævnfør montagevejledning.

12.2 Bordet kan ikke justeres i højden/skråstilling (føles meget svært at justere)

- Check at der ingen belastning er på bordet.
- Check bordet for fysisk overlast eller fysiske skader.

13. Reklamation

Se generelle salgs- og leveringsbetingelser på www.ropox.dk

ROPOX A/S

Ringstedgade 221
DK – 4700 Næstved
Tel.: +45 55 75 05 00
E-mail: info@ropox.dk
www.ropox.dk