

Ropox Duschbrits

Bruksanvisning




Denna bruksanvisning bör alltid förvaras i närheten av produkten.

Innehållsförteckning


1. Symboler som används i denna manual	4
2. Allmän säkerhet	4
2.1 2.1 Etikett för produktenhet.....	6
3. Allmänna krav	7
3.1 Produktinformation	7
3.2 Produktbeskrivning.....	8
3.3 Avsett syfte.....	8
3.4 Avsedd användare	8
3.5 Viktig prestanda	8
3.6 Klagomål och negativa händelser	8
3.7 Produktens mått.....	9
4. Användarinstruktioner	10
4.1 Installation av produkten.....	10
4.1.1 Placering av huvuduttag 100-240 V, varm- och kallvatten samt avlopp	10
4.1.2 Ta emot dusch- och vårdbrits.....	12
4.1.3 Avlägsna skyddet	12
4.1.4 Montering på vägg.....	13
4.1.5 Montering av kablar	14
4.1.6 Montera tillbaka plastskyddet	15
4.1.7 Montera hyllorna på lyftanordningen	16
4.1.8 Montera uppsamlingsbrickan på lyftanordningen.....	16
4.1.9 Montera täckplattan på uppsamlingsbrickan	17
4.1.10 Montera avloppet och den flexibla slangen på uppsamlingsbrickan	18
4.1.11 Montera den mittersta täckplåten	19
4.2 Användning av produkten	20
4.2.1 Lamellerna.....	20
4.2.2 Hur man fäller upp och ner en vårdbrits.....	21
4.3 Montering av tillbehör.....	21
4.3.1 Ryggstöd	21
4.3.2 Sängskydd.....	22
4.3.3 Nackstöd.....	22
4.4 Schema över elektriska komponenter.....	23
4.4.1 Kopplingsschema	23
4.4.2 Ansluta kablar	24
4.4.3 Placering av handkontrollen	24
4.5 Återstående risker.....	25
5. Felsökning	26
6. Underhåll	27
6.1 Periodiskt underhåll	27
7. Rengöring	28

8. Lista över komponenter	29
8.1 Byte av reservdelar	29
9. Miljöskydd	30
10. Elektromagnetisk kompatibilitet	30
10.1 Lämpliga miljöer	30
10.2 Grundläggande säkerhet och avgörande prestanda	30
10.3 Intelligande och staplad användning	30
10.4 Kablar	30

1. Symboler som används i denna manual

Varningssymbol Indikation på potentiellt farlig situation. Om detta inte undviks kan det leda till allvarliga personskador eller dödsfall.	
Försiktighetssymbol Indikation på potentiellt farlig situation som kan leda till lättare eller måttliga skador. Den kan också användas för att varna för osäkra metoder.	
Symbol för meddelande Denna symbol används för att informera om korrekt användning och hantering av produkten.	

2. Allmän säkerhet

	<p>Denna bruksanvisning måste läsas och förstås före användning. Förvara alltid denna bruksanvisning i närheten av produkten.</p> <p>Användning, installation och service av denna produkt måste ske i enlighet med denna bruksanvisning för att undvika olyckor och allvarliga personskador.</p> <p>Använd eller hantera aldrig produkten på annat sätt än vad som anges i denna bruksanvisning, eftersom det kan leda till personskador och/eller skador på produkten.</p> <p>Personer som installerar och/eller använder denna produkt, antingen som operatör eller användare, ska ha nödvändig säkerhetsinformation och tillgång till denna manual.</p> <p>Om nätkabeln är skadad måste den bytas ut av tillverkaren, dennes serviceverkstad eller annan person med motsvarande kvalifikationer för att undvika fara.</p>
---	---



Utför inte reparationer, demontering eller montering, tillägg, omjusteringar eller ändringar av produkten utöver vad som beskrivs i denna bruksanvisning. Dessa måste utföras av Ropox eller av Ropox auktoriserad personal. Utför inte service medan den är i bruk.

Denna apparat får användas av vuxna som har läst och förstått bruksanvisningen. Barn får inte leka med apparaten. Barn får inte rengöra eller underhålla produkten.

Använd inte produkten om den har defekter eller har skadats innan den repareras eller byts ut.
Om manöverboxen ger ifrån sig ovanliga ljud eller lukter ska nätspanningen omedelbart brytas.

Se till att kablarna inte skadas.

Produkterna får endast användas i en miljö som motsvarar deras IP-skydd.



Informationen i denna manual är baserad på korrekt installation i enlighet med installationsanvisningarna för denna produkt.

Ropox kan inte hållas ansvarigt om produkten används på något sätt som avviker från vad som anges i denna manual och/eller installationsinstruktion.

Ropox förbehåller sig rätten att ändra denna manual och referensdokument utan föregående meddelande.

2.1 2.1 Etikett för produktenhet


ROPOX WEB.: www.ropox.dk
 Ropox A/S,
 Ringstedgade 221, DK-4700 Naestved
 TLF: +45 5575 0500, E-mail: Info@ropox.dk

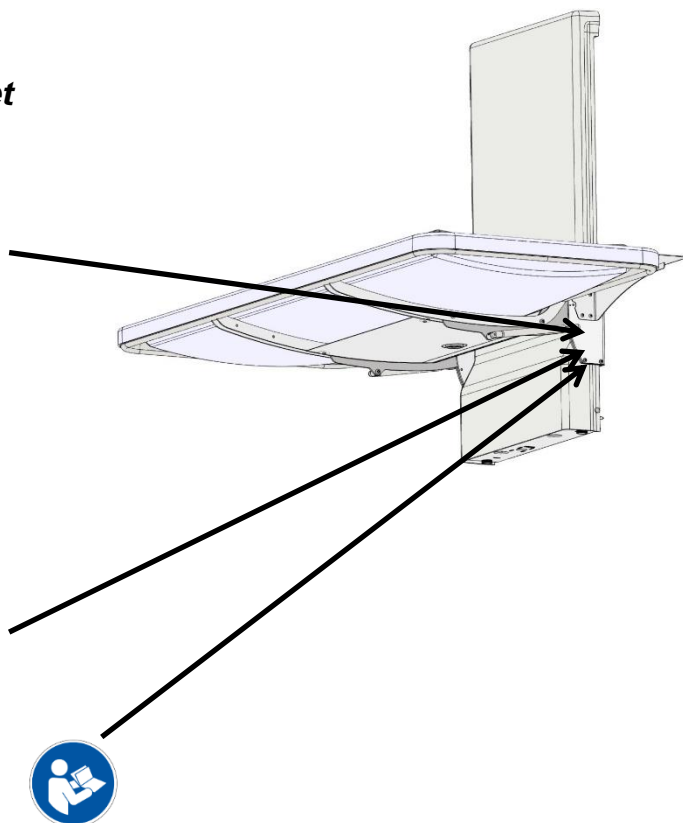
    














2 min
18 min
Duty cycle max. 10%
30cm
Transport & storage

XXXX-XX
 REF 40-250XX-X SN N43-XXXX
Shower bed
 IP X6
 U In: 100-240V ~ 50/60 H U In: Max. 2,0 A
 Ropox Changing and Shower Bed 178cm
 Electrical height adjustment 30-100cm
 Max load: 220 kg Mass of product: 55 kg



05707581000447N43-XXXX



	Denna produkt är CE-märkt i enlighet med: Europeiska direktivet om medicintekniska produkter 93/42/EEG, inklusive ändringar som har införts i direktiv 2007/47/EEG. Europeisk förordning om medicintekniska produkter (EU)2017/745 Rådets direktiv 2011/65/EU, RoHS
	Tillverkarens namn och adress
	Tillverkningsdatum
	Lagernummer
	Serienummer
	Läs bruksanvisningen före användning
	Driftintervall för elektriskt driven utrustning. Användning av elektrisk höjjusterbar utrustning får pågå i högst 2 minuter, följt av en paus på 18 minuter.
	Typ BF tillämpad del. Produkten uppfyller kraven i IEC 60601-1 för att ge skydd mot elstötar.
	Läs bruksanvisningen för viktig säkerhetsrelaterad information, varningar och försiktighetsåtgärder.
	Klass II, dubbelisolerade elektriska komponenter.
	Får inte slängas som osorterat hushållsavfall. Produkten måste returneras till en särskild återvinningsstation.
	Mobiltelefoner eller annan bärbar utrustning som avger radiofrekvenser bör inte placeras närmare produkten än 30 cm.
	Drifts- och förvaringstemperaturer får inte överstiga 5–40 C°.

3. Allmänna krav

3.1 Produktinformation

Tillverkare:	Ropox A/S Ringstedgade 221 DK-4700 Næstved +45 55 75 05 00 Info@ropox.com	UK Responsible Person	Qserve Group UK, Ltd 49 Greek Street, W1D 4EG London Storbritannien +44 740 885 936 3 info@qservegroup.com
Produktmodeller	Artikelnummer	Modell	Konfiguration
	40-25023 40-25026 40-25029 40-25073 40-25076 40-25079	146 cm 178 cm 210 cm 146 cm 178 cm 210 cm	Inkl. ryggstöd Inkl. ryggstöd Inkl. ryggstöd
Förväntad livslängd	5 år		
MDD-klass 93/68/EEG MDR-klass 2017/745	Klass I		
Klassificering av tillämpade delar 60601-1	Typ BF tillämpad del		
MEE-klass 60601-1	Klass II		
Avsedda miljöer	Denna produkt får endast användas i: Professionell hälso- och sjukvårdsmiljö Miljö för hemvård <i>Enheten är inte avsedd för användning i speciella miljöer enligt definitionen i IEC 60601-1-2</i>		
Maximal användarvikt enligt DS/EN ISO 17966:2016	220 kg		
Strömförsörjning	100-240 V ~50/60 Hz		
In	Max 2,0 A		
Intermittens	2 min användning / 18 min paus		
Höjjustering	30 - 100 cm		
Manövreringshastighet	≈ 17 mm/s		
IP-klass	IPX6		
Omgivningstemperatur	-10 °C till +50 °C Transport och förvaring +5 °C till +40 °C Drift		
Material i kontakt med patient	Komponent Enhetens överdrag Badkar Lameller Täckplåt	Beskrivning av materialet ABS PMMA PUR FLEX 200 Pulverlackerad stålplåt	
Tillbehör	Artikelnummer	Modell/specifikation	
	40-25034 40-25036 40-25035 40-25038 40-25031 40-25090	Sängskydd för 146 cm Sängskydd för 178 cm Sängskydd för 210 cm Skyddsräcke för ände Ryggstöd för duschbrits med lameller Nackstöd	

3.2 Produktbeskrivning

Ropox dusch-/vårdbrits är en höjddjusterbar lösning som är lämplig för användarvikter upp till 220 kg. Den fungerar som en stabil plattform för duschning och omklädning av personer med funktionsnedsättning, och de tre storlekarna gör den användbar för både vuxna och barn.

3.3 Avsett syfte

Den höjddjusterbara dusch-/vårdbritsen gör duschning och omklädning säker och bekväm för funktionshindrade och personer med rörelsehinder. De mjuka och flexibla lamellerna ger användaren optimal komfort, och den elektriska höjddjusteringen och den ergonomiska utformningen säkerställer bästa möjliga arbetsmiljö för vårdpersonalen. Användarvänligheten, designen och omsorgstekniken skapar trygghet och tillfredsställelse för både användare och vårdgivare. Britsen kan snabbt justeras till önskad nivå, till exempel kan du sänka britsen till bara 30 cm över golvnivån, vilket gör förflyttningen av en användare till sängen smidig och enkel.

3.4 Avsedd användare

Att läsa och förstå denna handbok är tillräcklig utbildning för en avsedd användare. Barn under 16 år eller patienter anses inte vara avsedda användare.

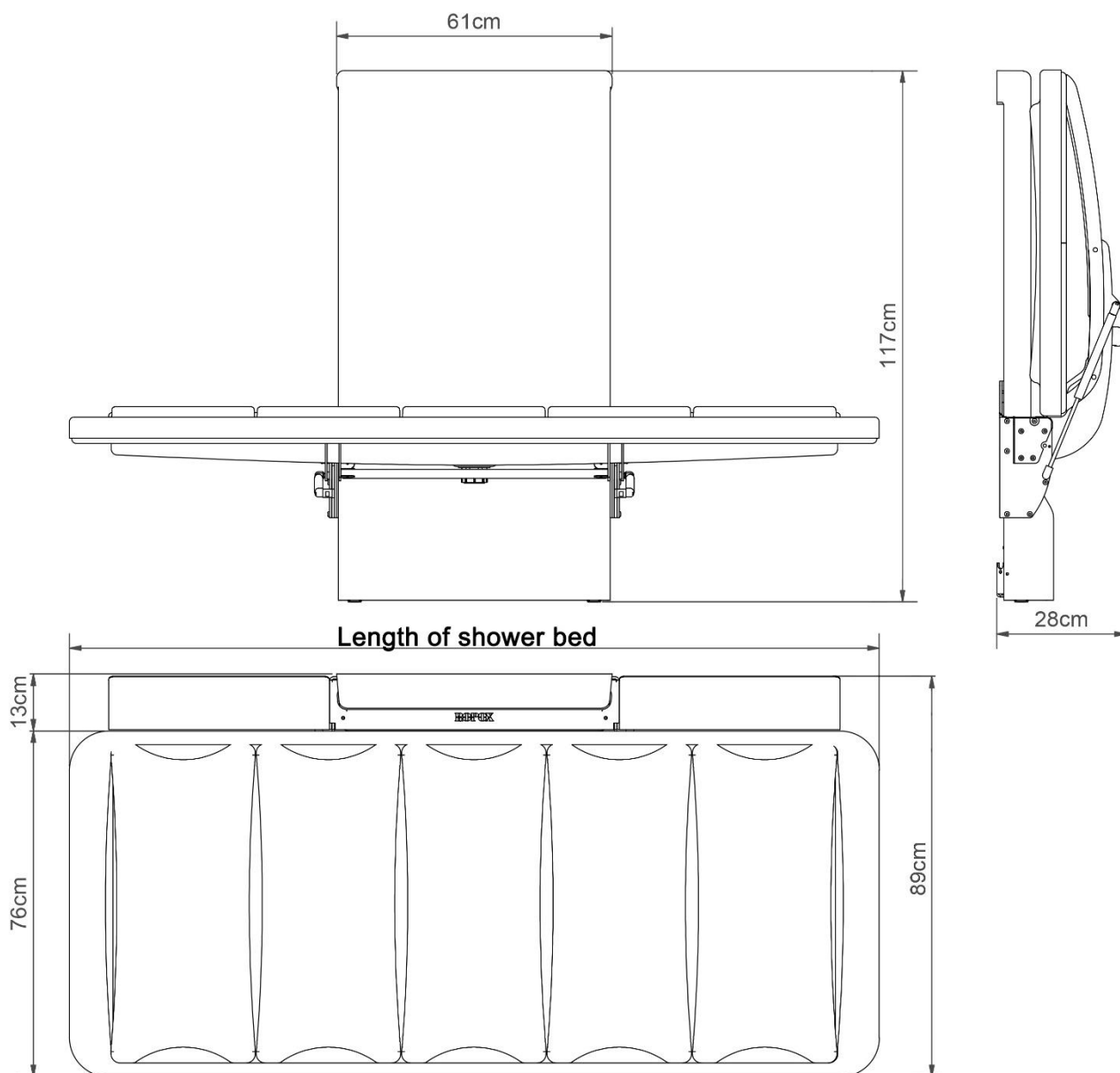
3.5 Viktig prestanda

Enheten har inte någon funktion som är relaterad till grundläggande säkerhet eller avgörande prestanda. Vid förlust eller försämring av prestanda kan användaren lyftas bort från enheten.

3.6 Klagomål och negativa händelser

Alla allvarliga incidenter som har inträffat i samband med produkten ska rapporteras till tillverkaren och den behöriga myndigheten i den medlemsstat där användaren och/eller patienten befinner sig.

3.7 Produktens mått

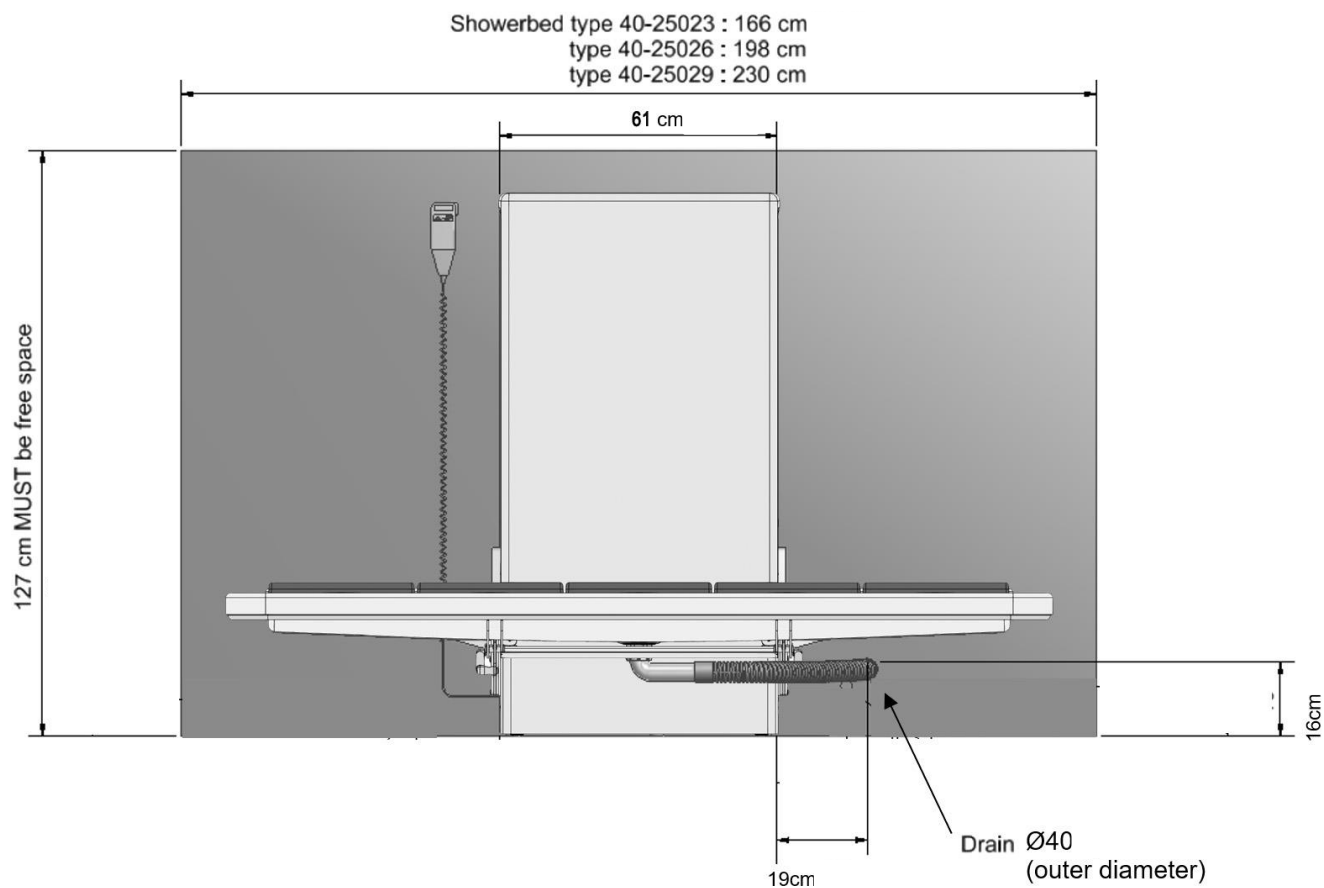


Längd på duschbrits	Art.nr (exkl. ryggstöd)	Art.nr (inkl. ryggstöd)
146 cm	40-25023	40-25073
178 cm	40-25026	40-25076
210 cm	40-25029	40-25079

4. Användarinstruktioner

4.1 Installation av produkten

Se till att det finns fritt utrymme på alla sidor av enheten enligt bilden nedan.



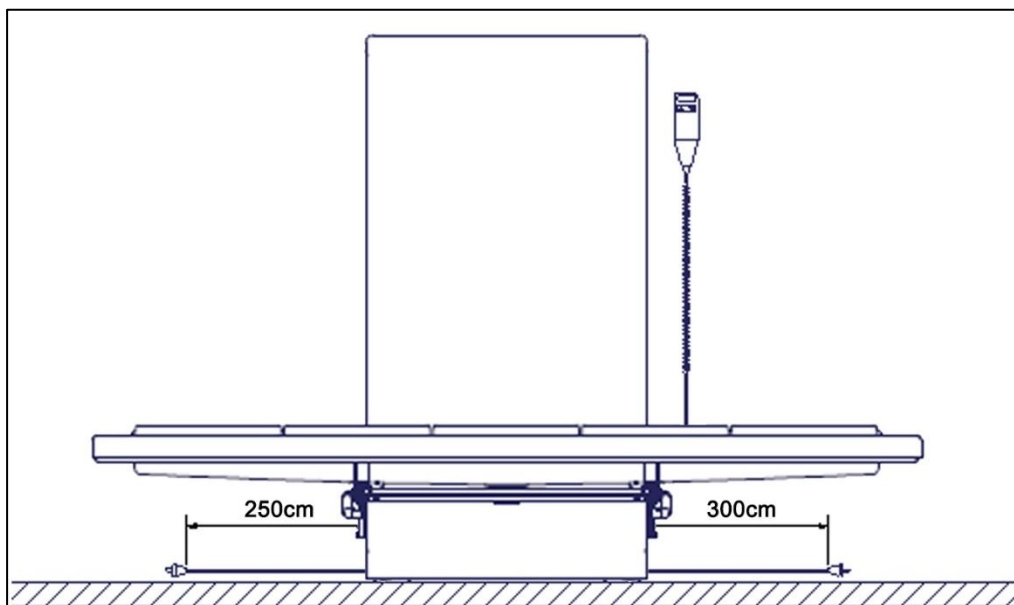
4.1.1 Placering av huvuduttag 100-240 V, varm- och kallvatten samt avlopp

Avloppet måste placeras i det fria området bredvid lyftanordningen och under britsen i det lägsta läget. Placeringen på bilden ovan är ett förslag på optimal placering.

Varmt och kallt vatten ska placeras så att det inte stör området för höjdjustering.

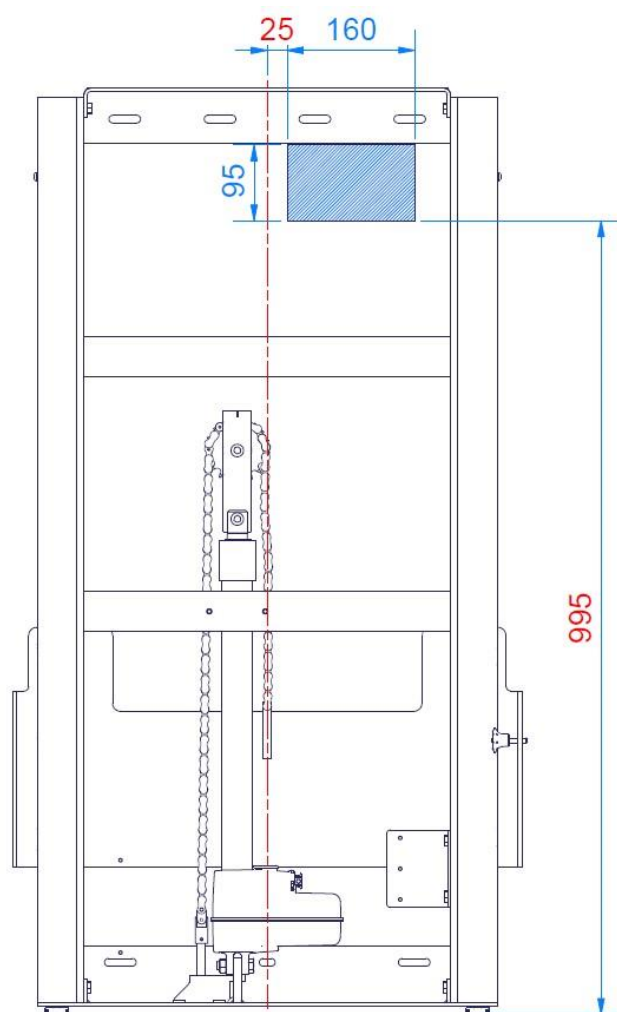
Eluttaget kan placeras antingen bakom eller utanför lyftanordningen. I båda fallen måste du se till att huvuduttaget på 100-240 V är placerat enligt de nationella kraven för sådana installationer.

4.1.1.1 Placering av eluttag utanför lyftanordningen



Huvudströmkabeln har en total längd på ca 320 cm varav 250 cm är utanför lyftanordningen. Kabeln kan dras ut på antingen vänster eller höger sida.

4.1.1.2 Placering av utlopp bakom lyftanordning

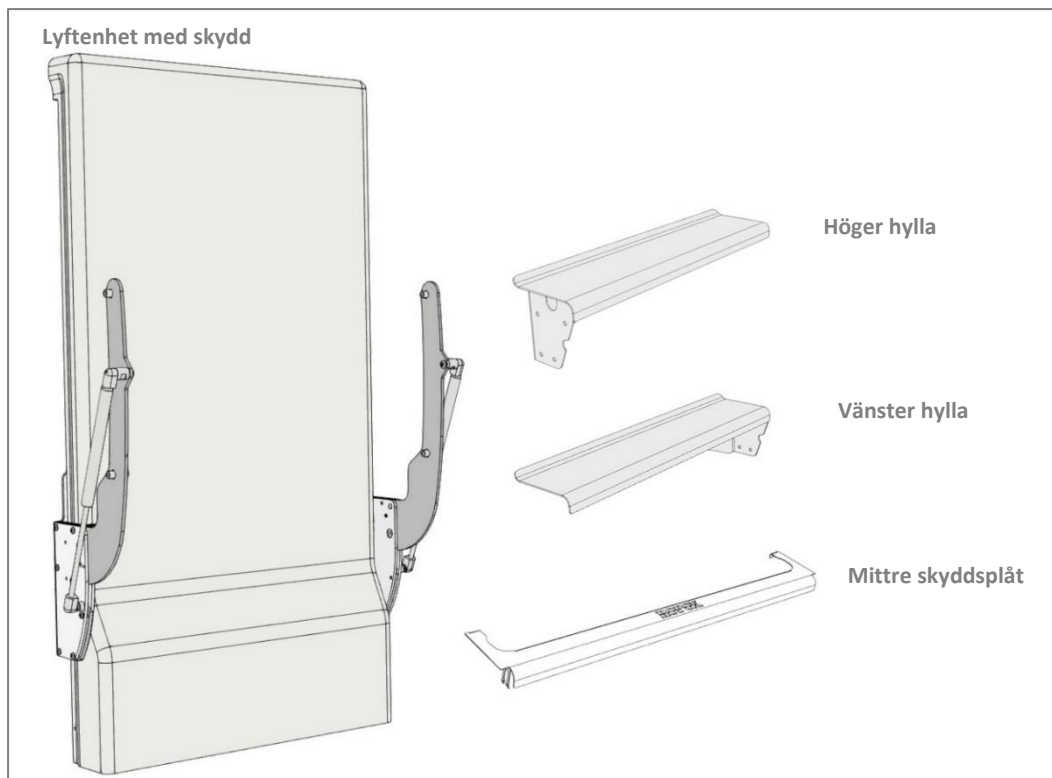


Följande ritning illustrerar det utrymme som kan avsättas för ett eluttag utan att störa enhetens rörelse. Det blåmarkerade området är det säkra området för placering av eluttag och kåpa. Om uttaget och/eller kåpan placeras utanför detta område kan det leda till skador på produkten och felfunktion.

Om möjligt, vänta med den slutliga placeringen av nätkabeln och locket i väggen tills lyftanordningen har placerats och fästs helt i väggen (steg för montering av enheten beskrivs senare i denna manual). Lyft sedan släden till toppläget och använd utskärningen för att säkerställa en säker montering av elkabeln och kåpan med tillräckligt utrymme runtom.

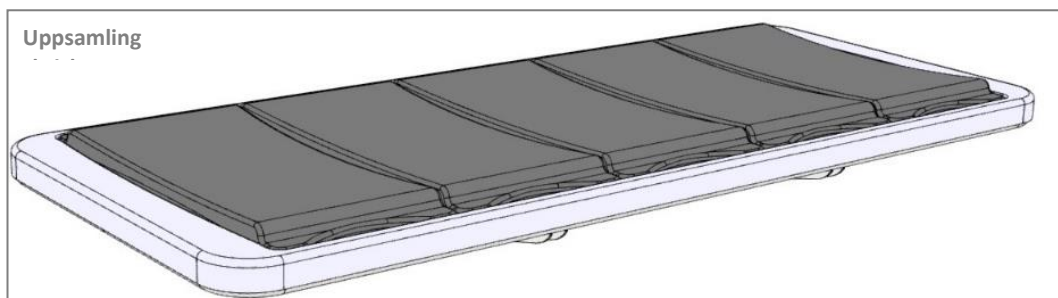
Obs! Djupet på eluttaget (inkl. kabel) får inte överstiga 65 mm från väggen

4.1.2 Ta emot dusch- och vådrbits



Ropox dusch- och vådrbits kommer i två paket. En för "lyftenheten" och en för

"uppsamlingsbrickan".

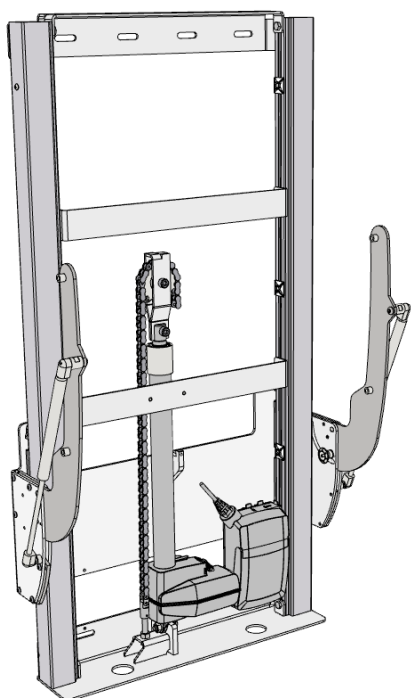


4.1.3 Avlägsna skyddet

Plastkåpan kan skjutas upp och lossas från lyftanordningen, eller så kan den klickas ut genom att dra den framåt.

!! Se till att plastskyddet inte repas i samband med detta!!

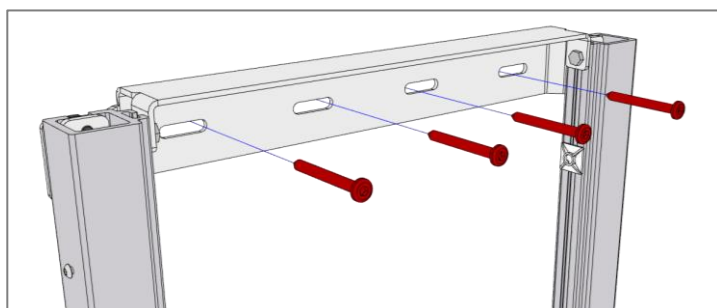
4.1.4 Montering på vägg



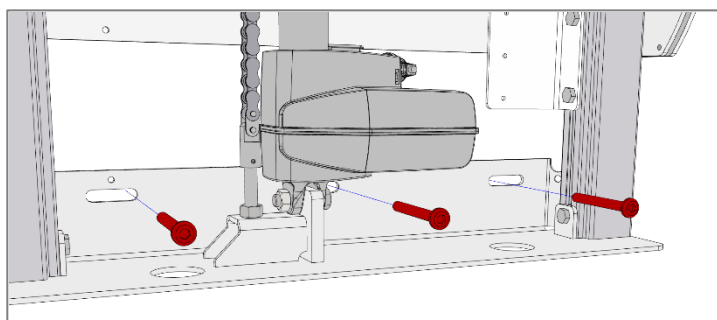
Placera lyftanordningen på önskad plats. Var särskilt uppmärksam på placeringen av avlopp, el- och vattenintag på väggen, som beskrivits tidigare.

Fäst ramen ordentligt i väggen genom att använda lämpliga bultar och råpluggar som är lämpliga för den typ av väggkonstruktion / material som finns på plats. Duschbritten levereras med en uppsättning (7 st) skruvar och råpluggar, som ENDAST är avsedda för montering av enheten på en betongvägg. Om enheten ska monteras på en annan typ av vägg, måste lämpliga pluggar och skruvar för den väggtypen användas. Ropox duschbritten testad enligt en belastning på upp till 220 kg som appliceras på duschbritten.

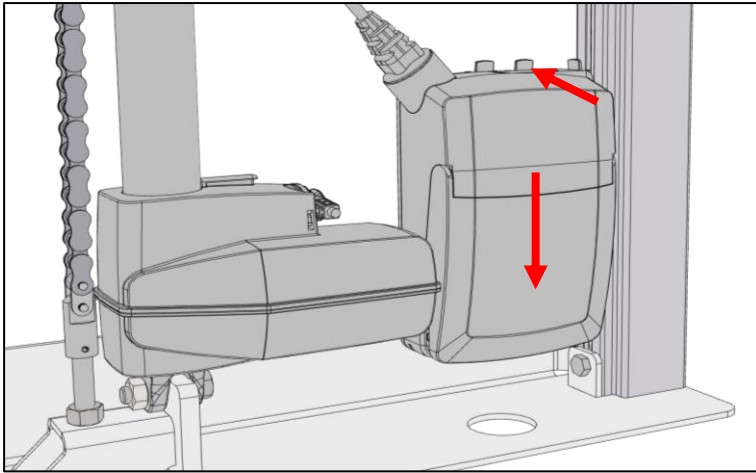
Fästhålerna kan märkas ut på väggen, fyra alternativ i toppen och tre i botten av ramen. Placera ramen mot väggen och kontrollera att den är horisontell. Ramen står på två justerbara fötter. Justera dessa om golvet är ojämnt eller lutar, tills övre delen av lyftenheten är vågrät. Märk ut hålens placering. Ta bort ramen och borra hålen.



Maximal dragkraft för var och en av de fyra skruvarna i enhetens ovansida: 45 kg



	<p>Obs!</p> <p>Se till att inget damm eller andra hinder stör rullarna, kedjan, kedjehjulet eller gasfjädrarna. Detta kan orsaka funktionsfel och skada systemet.</p>
	<p>Var försiktig!</p> <p>Det är viktigt att ramen skruvas fast ordentligt i väggen. Om ramen lossnar kan en person falla ner från duschbritten.</p>



För att komma åt alla bottenhål måste manöverboxen tillfälligt tas bort. Detta görs genom att låsa upp den från hållaren längst upp, trycka tillbaka den och skjuta ned manöverboxen.

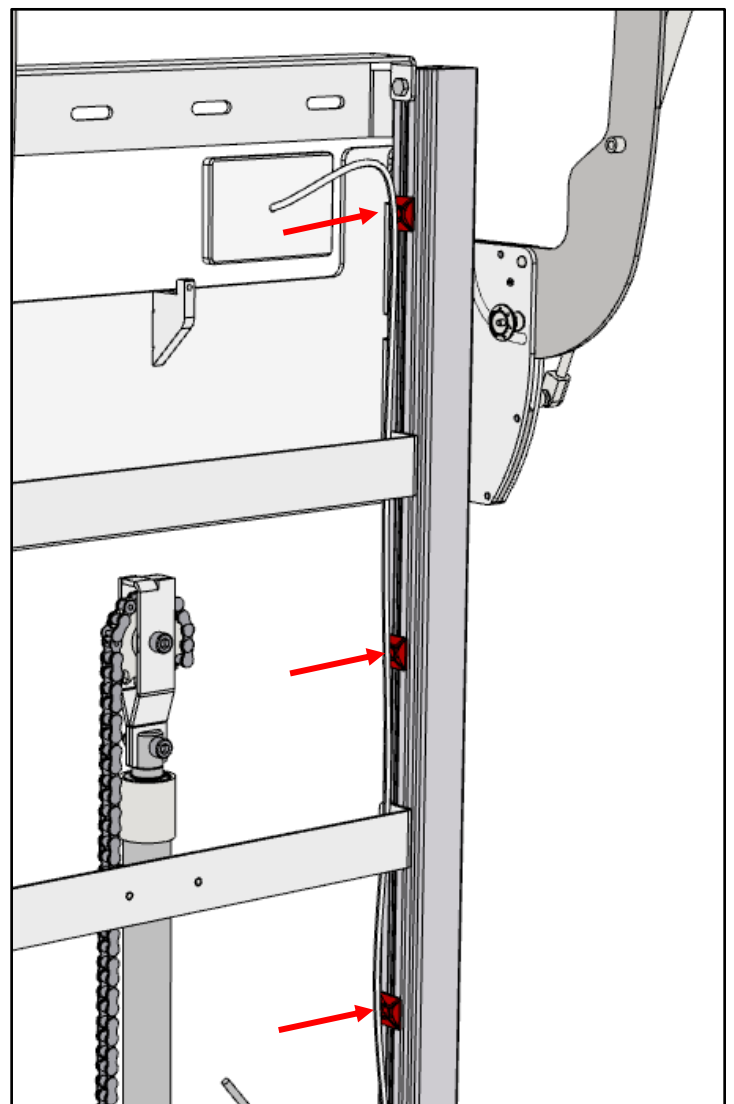
Kom ihåg att sätta tillbaka manöverboxen på ett säkert sätt innan du sätter tillbaka locket på lyftanordningen.

4.1.5 Montering av kablar

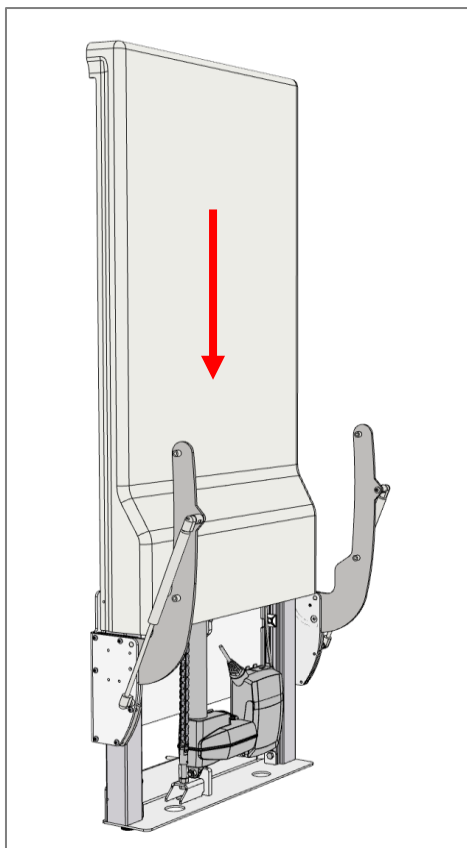
Om eluttaget är placerat bakom enheten är det viktigt att kontrollera kabeln från uttaget, ner till manöverboxen. Detta för att säkerställa att släden inte klämmer, skär eller på annat sätt skadar kabeln vid användning av produkten.

Fäst nätkabeln i fästena (markerade med pilar) med de medföljande buntbanden och se till att kabeln är ordentligt åtdragen utan lösa delar som kan klämmas fast av den rörliga släden.

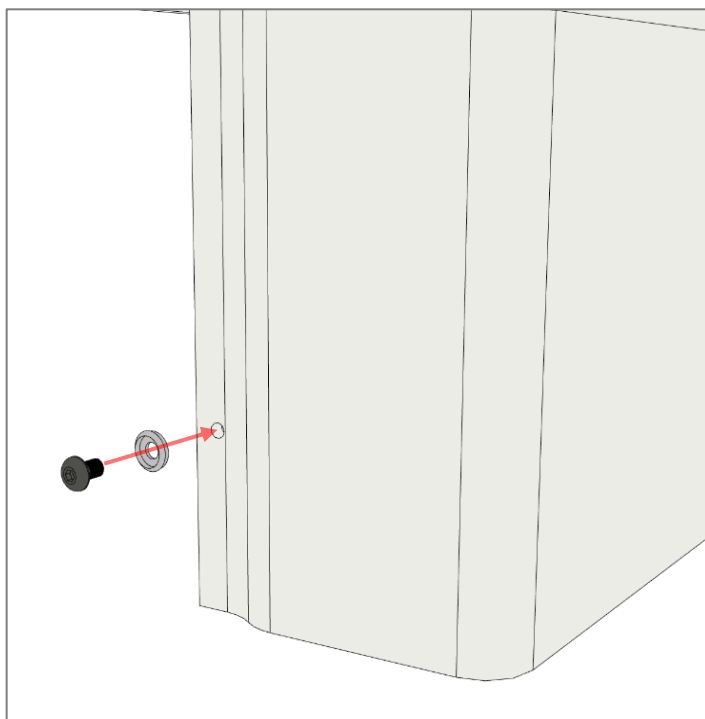
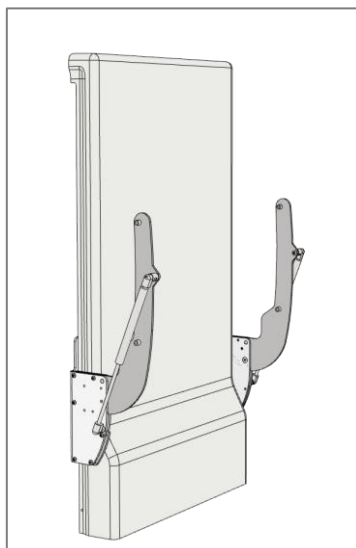
När allt är på plats testkör du hela sträckan nedåt och uppåt igen för att säkerställa att inget riskerar att fastna eller kollidera med den rörliga släden.



4.1.6 Montera tillbaka plastskyddet

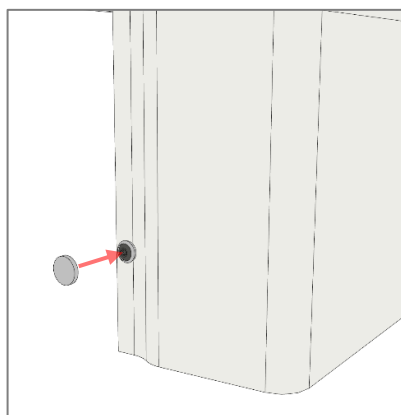


Skyddet kan antingen klickas på plats framifrån eller skjutas ner ovanifrån. Se till att skyddet når ner till golvet och är i kontakt med väggen upptill. Detta steg kan också vänta till slutet av installationsprocessen om det krävs enkel åtkomst till de elektriska komponenterna.

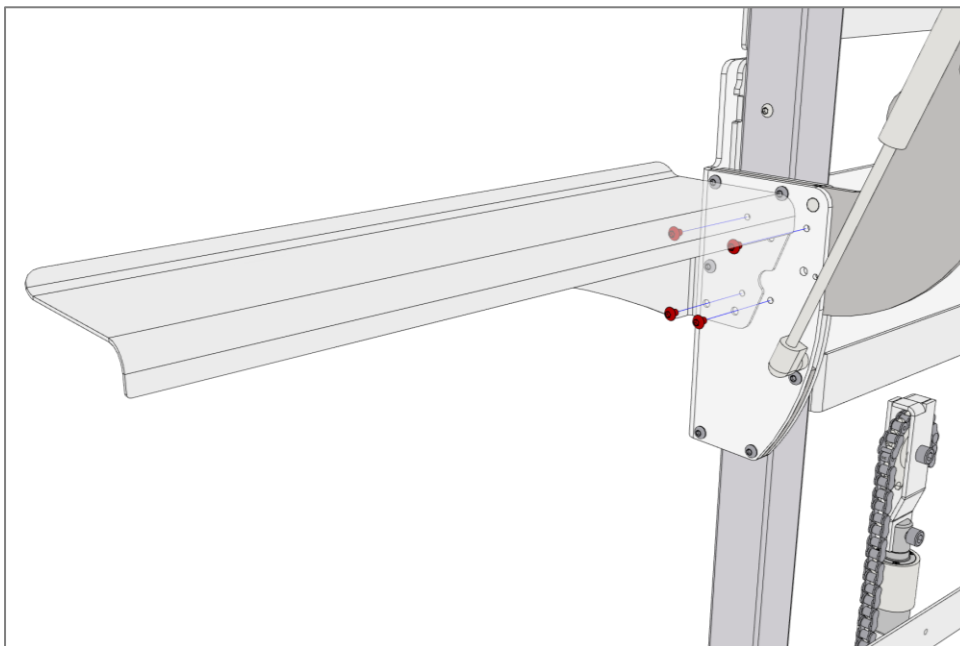


När alla kablar har fästs och skruvarna har dragits åt måste skyddet monteras på plats. Använd de bifogade M5x8-skruvarna och skruva fast knappskyddet. Detta steg kan vänta till slutet för att göra det lättare att komma åt manöverboxen och kablarna om det behövs.

När skruven är åtdragen klickar du på den vita knappen på plastskyddet.

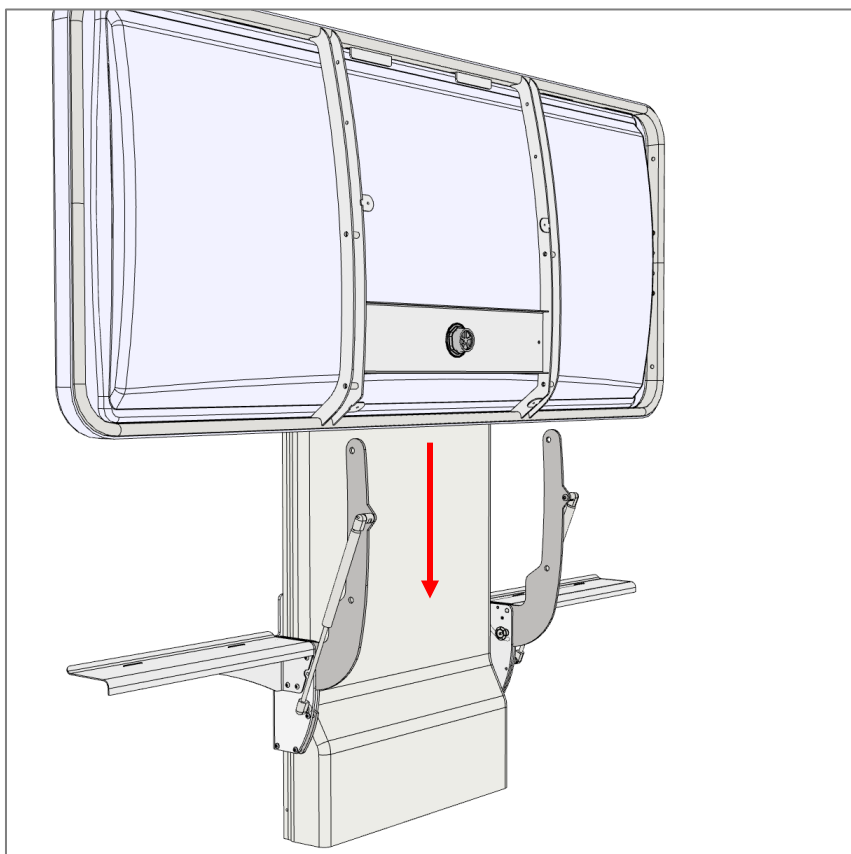


4.1.7 Montera hyllorna på lyftanordningen

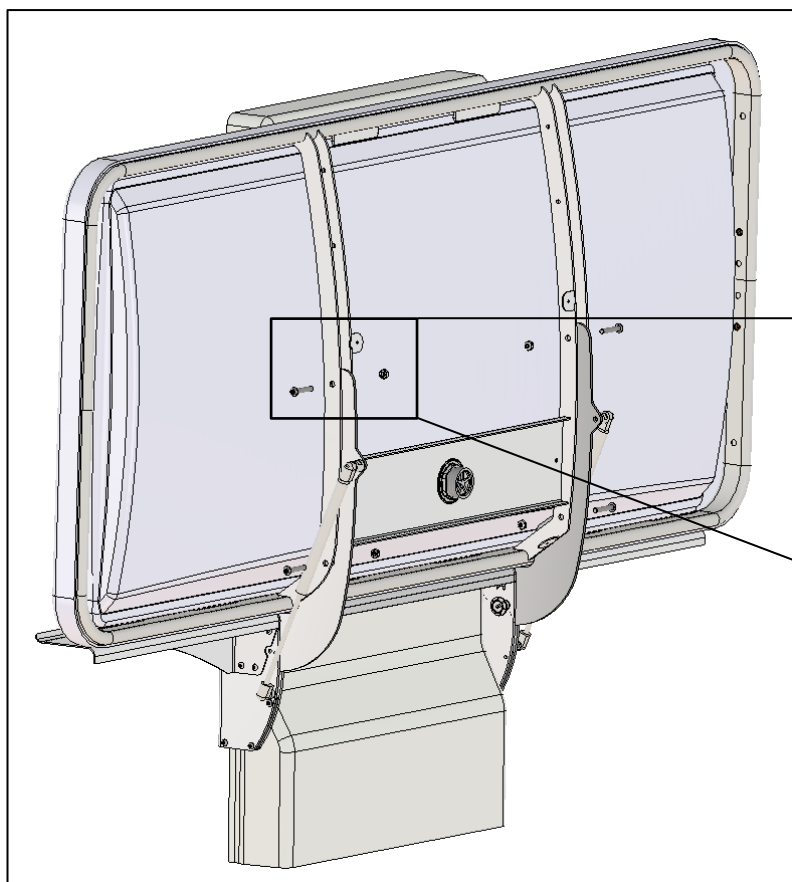


Använd 4 st. M6x6 skruvar för att montera hyllorna på båda sidor av lyftanordningen.

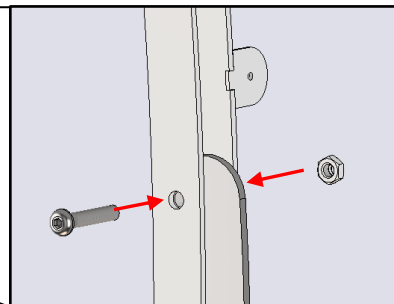
4.1.8 Montera uppsamlingsbrickan på lyftanordningen



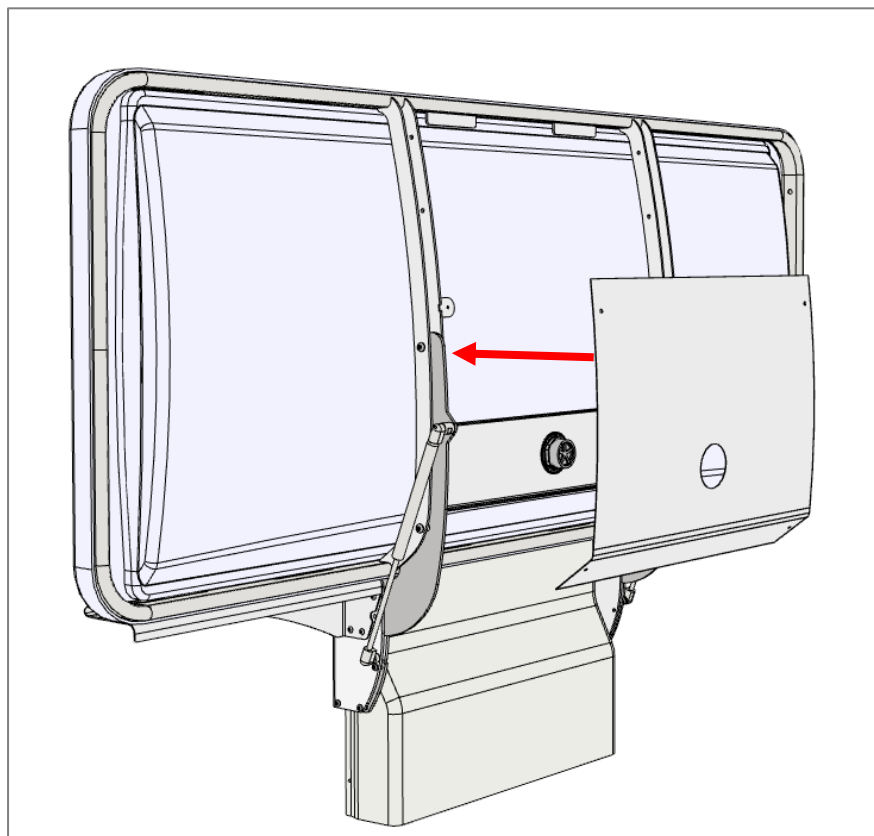
Skjut in uppsamlingsbrickan mellan lyftanordningen och stödarmarna på lyftanordningen. Det är en fördel att vara två personer när man gör detta.



Fäst uppsamlingsbrickan till lyftanordningen med 4 st. M8x45 och låsmutter genom bussningarna i stödarmarna.



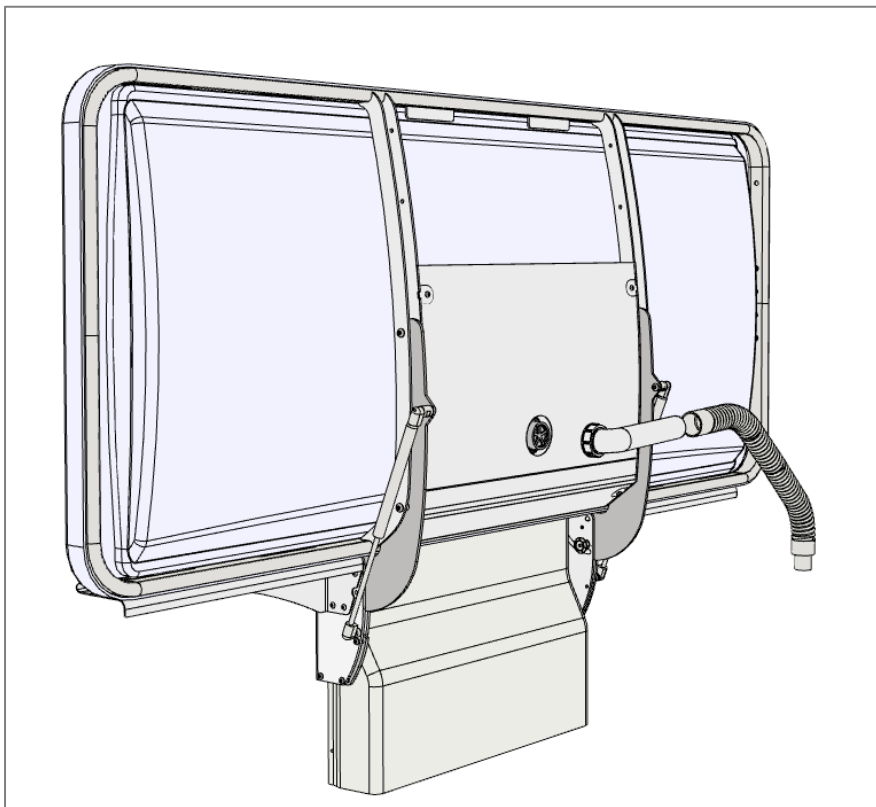
4.1.9 Montera täckplattan på uppsamlingsbrickan



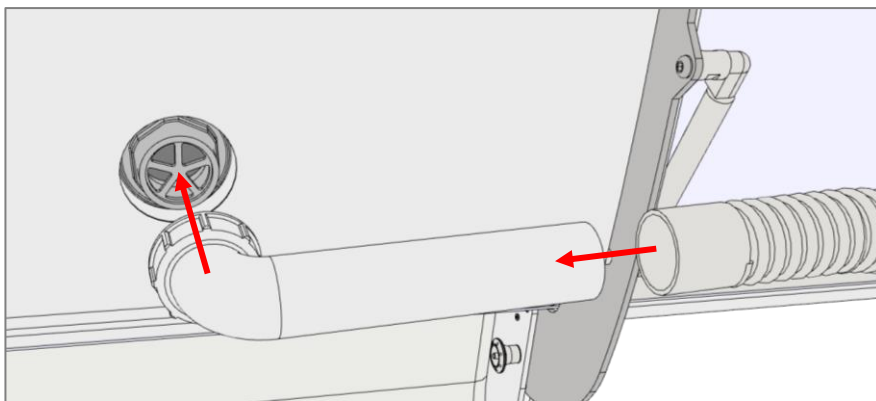
Placera täckplåten mellan de två stödarmarna under uppsamlingsbrickan.

Fäst den med 4 st M5x8 skruvar.

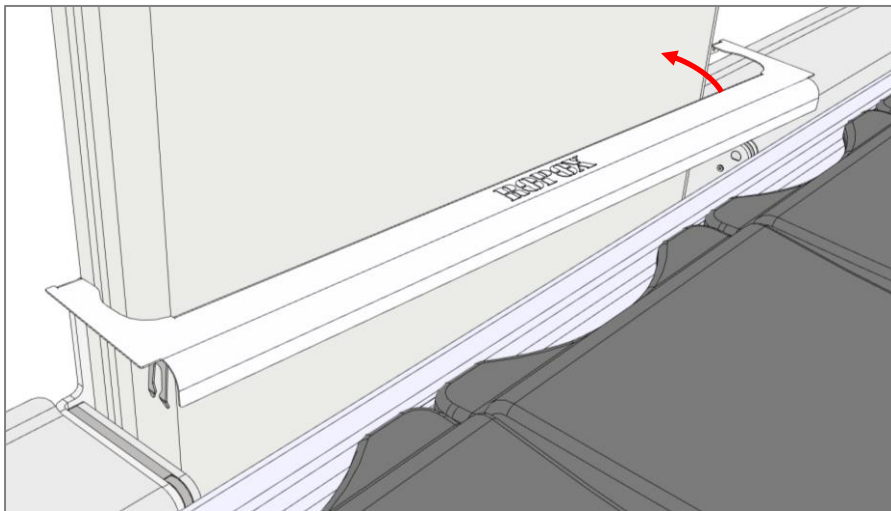
4.1.10 Montera avloppet och den flexibla slangen på uppsamlingsbrickan



Skruva fast plastmuttern på skytteln och dra åt den ordentligt. Anslut den flexibla slangen till avloppsslangen och anslut den till avloppet i väggen eller på golvet.



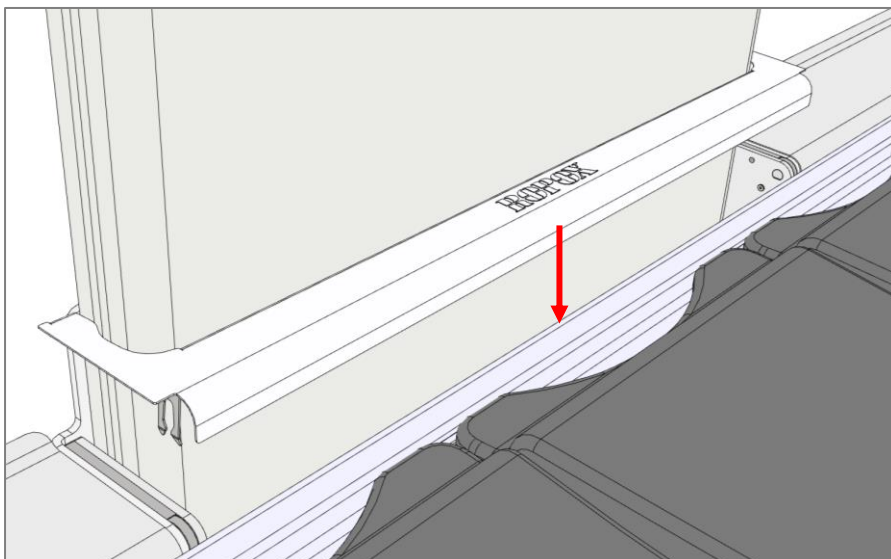
4.1.11 Montera den mittersta täckplåten



Om det stora plasticskyddet ännu inte har monterats, gör detta innan du påbörjar detta steg.

Ställ mittplattan mot plasthöljet i en vinkel enligt bilden.

Vrid locket på plats



Tryck ned den tills du hör att låsen snäpper på plats



Kontrollera att den sitter jämnt och stadigt på lyftenheten



Varning!

Produkten ska alltid kunna röra sig inom hela aktiveringsområdet utan att kollidera med föremål. Om detta inte görs kan produktens stabilitet äventyras. Särskild försiktighet bör iaktas så att inga barn eller vuxna befinner sig under produkten, eftersom allvarliga personskador kan uppstå om de kläms fast.

- Efter montering, med locket av, kontrollera att kedjan är i rätt läge på kedjehjulet, kontrollera också att kabelkontaktarna är korrekt anslutna till manöverboxen.
- Kontrollera att inga kablar kan fastna eller klämmas under produktens hela rörelseomfång
- Anslut huvudströmmen och duschbritten är klar att användas.

4.2 Användning av produkten

Innan du börjar använda produkten måste du se till att "huvudströmmen" har anslutits enligt beskrivningen i avsnittet om elektriska anslutningar.

Med hjälp av knapparna upp ▲ ner ▼ på den handhållna styromkopplaren kan duschbritten justeras i höjddled. Styromkopplaren har en spiralkabel som kan dras ut till en längd på 200 cm.

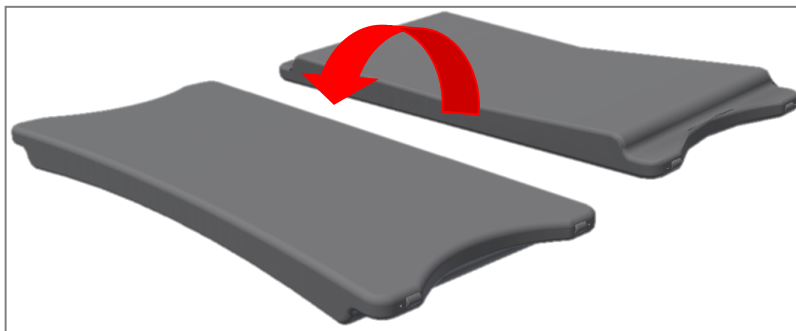
Maximal belastning på dusch- och vårdbritten 220 kg

4.2.1 Lamellerna

Lamellerna har två sidor med olika hårdhet och kan vändas i uppsamlingsbrickan.

Den mjuka sidan används när personen på duschbritten behöver tvättas.

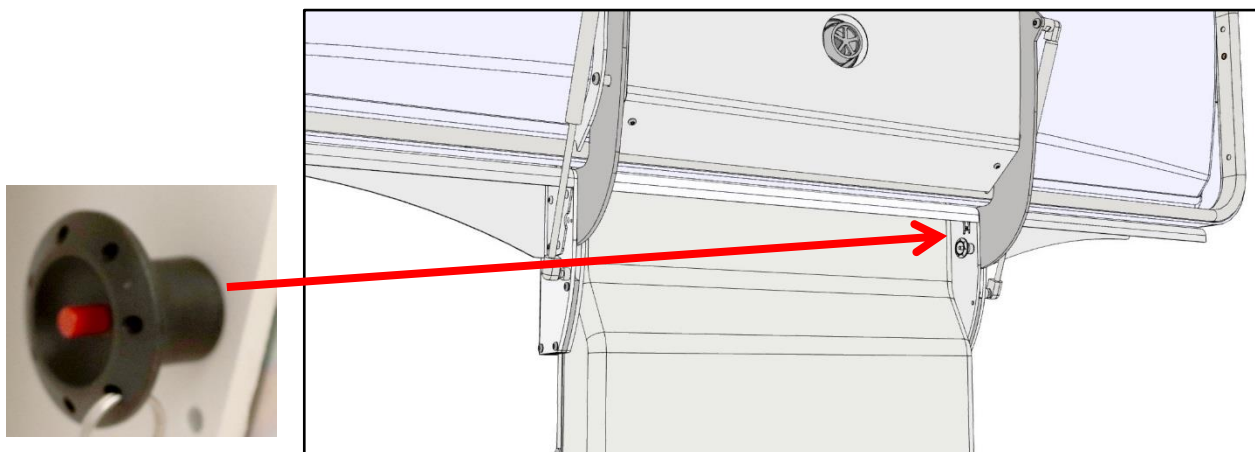
Den hårda sidan används när personen på duschbritten behöver bytas.



4.2.2 Hur man fäller upp och ner en vådrbri

Vådrbri kan säkras mot oavsiktlig fällning till upprätt läge genom att låsa bordet med låsstiftet. När bänkskivan är uppfälld, tryck på den röda knappen och håll den intryckt samtidigt som du sätter i splitsen. Duschbri är nu låst så att den inte kan fällas ner.

För fällning av vådrbri i nedfällt läge, ta bort låsstiftet genom att trycka och hålla in den röda knappen, samtidigt som stiftet tas bort. Överdelen kan nu sänkas för hand.



Obs!

Innan bänkskivan fälls upp i upprätt läge måste ett eventuellt monterat sängskydd fällas in under bänkskivan.



Varning!

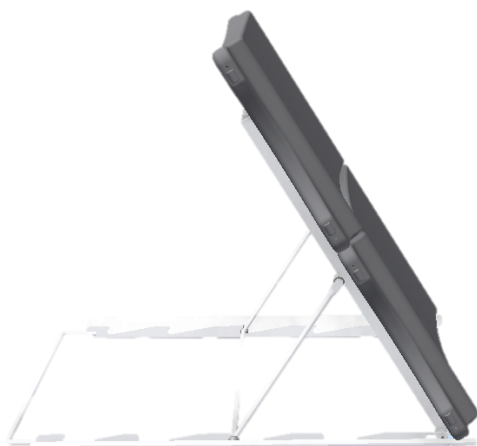
Se alltid till att bänkskivan är säkert låst i upprätt läge med låsstift när den lämnas i detta läge. Kontrollera att duschbri är låst genom att dra i bänkskivan för att säkerställa att låsstiftet är helt i ingrepp och att bänkskivan inte kan sänkas

4.3 Montering av tillbehör

4.3.1 Ryggstöd

Ryggstödet passar alla duschbri längder och har två lameller. Inga verktyg behövs för montering i uppsamlingsbrickan, eftersom ryggstödet har utformats för att passa direkt i brickan. Ryggstödet har tre lägen: 20°, 40° och 60°.

Art.nr 40-25031



Rekommendationer för användning

- Kontrollera att enheten har placerats korrekt i uppsamlingsbrickan så att bottenramens två sidostänger vilar ordentligt på brickans sidor.
- Kontrollera att den horisontella stödstången har snäppt på plats innan du lutar dig mot ryggstödet.
- När du fäller ner ryggstödet efter användning får du inte släppa taget om stödet, eftersom det då faller ner. Sänk istället ryggstödet försiktigt till horisontellt läge.
- När du fäller ner ryggstödet, se till att det inte finns några fingrar mellan ramen och stödet för att förhindra att fingrar fastnar.
- Observera att lamellerna kan bli hala vid kontakt med vatten och tvål.

4.3.2 Sängskydd

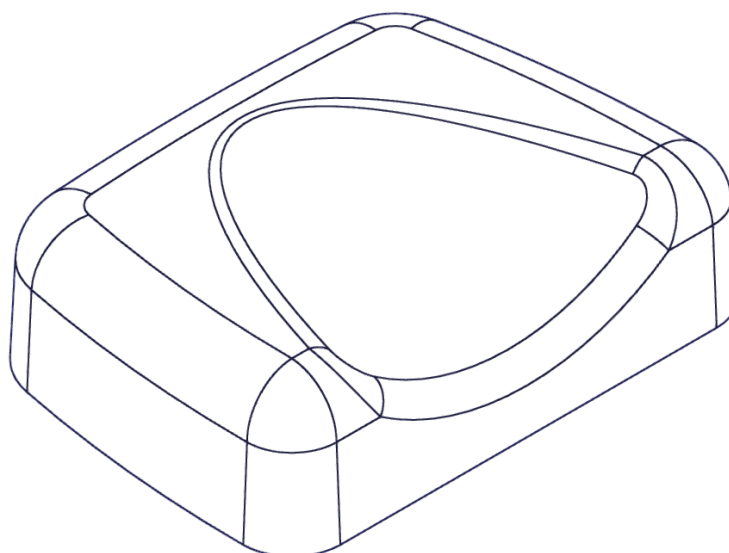
Sängskydd finns som tillval. Konsolerna monteras under ramen med de medföljande skruvarna.

Längd på duschbrits	Duschbrits	Sängskydd fällbart	Ändskydd för brits Fast
146 cm	40-25023 / 40-25073	40-25034	40-25038
178 cm	40-25026 / 40-25076	40-25036	40-25038
210 cm	40-25029 / 40-25079	40-25035	40-25038

4.3.3 Nackstöd

Nackstödet är ett ergonomiskt utformat nackstöd som finns som tillval. Nackstödet lyfter och stödjer användarens nacke och ger en behagligare upplevelse. Den kan också användas med ryggstödet. Nackstödet är gjutet i ett stycke av ett bakterie- och svamphämmande material och är därför extremt lätt att underhålla och lätt att rengöra. Dynan är dessutom vattentät.

Art.nr **40-25090**



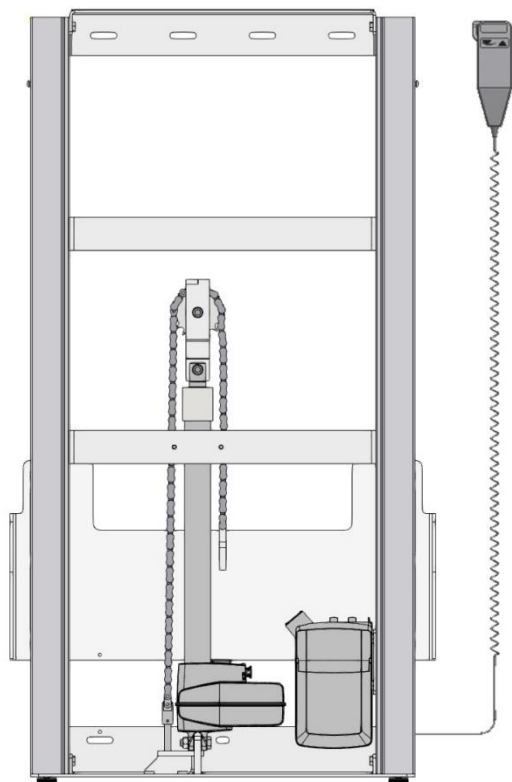
Rekommendationer för användning

Mindre lämplig för personer med okontrollerade rörelser.

4.4 Schema över elektriska komponenter

4.4.1 Kopplingsschema

Duschbritsen levereras med manöverboxen redan monterad på ramen. Schemat visar hur kablarna som är anslutna till manöverboxen.

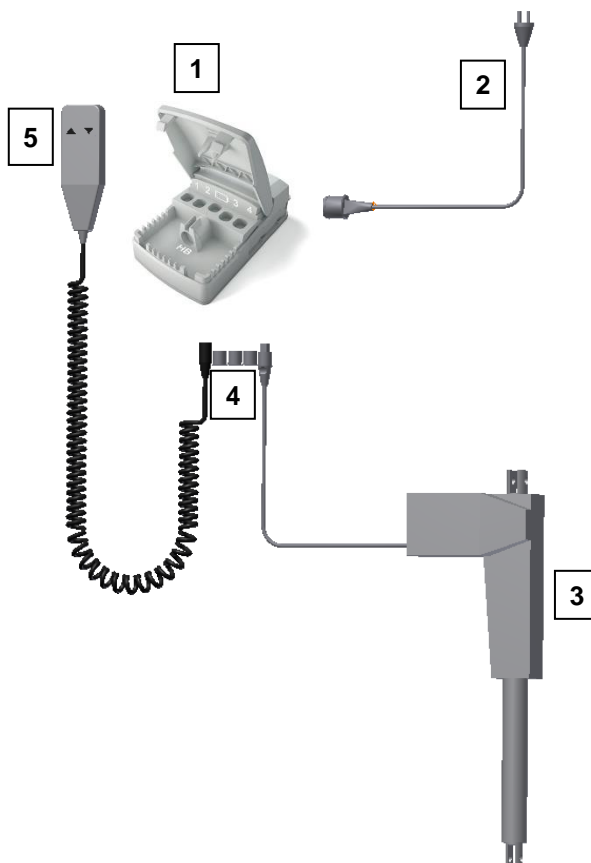


Alla pluggar är vattentäta, och därför kan de vara lite knepiga att ansluta/koppla bort. Se till att pluggarna är korrekt placerade innan de trycks in i uttagen på manöverboxen. Pluggarna måste skjutas in i uttagen tills "O-ringen" inte längre är synlig.

Motor, styromkopplare och manöverbrytare uppfyller IPX6. Det innebär att de är dammtäta och skyddade mot kraftig sjögång eller kraftiga vattenstrålar.

Det elektroniska systemet är endast konstruerat för periodisk användning, vilket innebär en maximal arbetscykel på 10 %; 2 min på /18 min av.

1. Manöverbox
2. Nätkabel 230V
3. Motor, ansluts till uttag 1
4. Ändkontakter, ansluts till uttag 2, 3 & 4
5. Handkontroll, ansluts till HB-uttag



4.4.2 Ansluta kablar

Duschbritten levereras med manöverboxen redan monterad på ramen.

Motorkabeln ansluts till uttag 1.

Uttag 2 och batteri används inte och är blockerade. Uttag 3 & 4 är kapslade från fabrik

Handkontrollen ansluts till "HB".

Nätkabeln ansluts till uttaget på boxens ovansida.

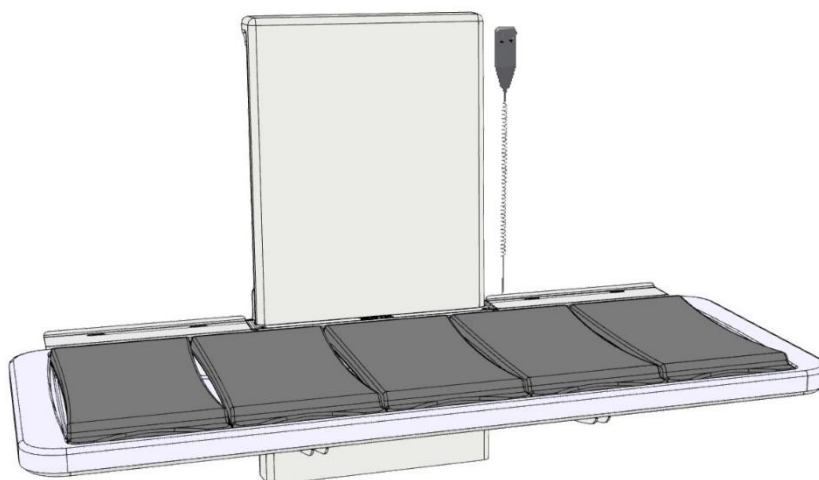


Obs!

För att uppnå hela IPX6-värdet är det mycket viktigt att alla pluggar har tryckts in ordentligt i uttagen och att "O-ringen" inte längre är synlig.

4.4.3 Placering av handkontrollen

Fästet för handkontrollen kan placeras på väggen enligt bilden.



Var försiktig!

Handkontrollen bör placeras utom räckhåll för barn.



Varning!

Produkten ska alltid kunna röra sig inom hela aktiveringsområdet utan att kollidera med föremål. Om detta inte görs kan produktens stabilitet äventyras. Särskild försiktighet bör iaktas så att inga barn eller vuxna befinner sig under produkten, eftersom allvarliga personskador kan uppstå om de kläms fast.


4.5 Återstående risker

<p>Varning</p>  <p>Se till att inga personer befinner sig under duschbritsen när den körs nedåt, eftersom det då finns risk för kollision, fastklämning och huvudtrauma.</p>	
<p>Försiktighet</p>  <p>Placera inte handen i luckans slitsar, eftersom det finns risk för klämning.</p>	
<p>Varning</p>  <p>Vid felaktig installation av VVS-delar kan vattenläckage uppstå på golvet, vilket kan öka risken för fall.</p>	
<p>Varning</p>  <p>Se till att det inte finns något vatten i karet under förflyttningen. Vatten kan annars stänka på golvet, vilket kan öka risken för fall.</p>	

5. Felsökning

Problem	Lösning
Duschbritten rör sig inte upp eller ner när du trycker på handkontrollen	Kontrollera om: <ul style="list-style-type: none"> ➤ 100-230 V är ansluten, och om strömmen är påslagen. ➤ Motorn är ansluten till manöverboxen. ➤ Handkontrollen är ansluten till manöverboxen. ➤ Ställdonet är överbelastat. (OBS: För varje 2 minuters aktivitet behöver den 18 minuters vila).
Handkontroll är defekt	Kontrollera om: <ul style="list-style-type: none"> ➤ Tvättstället är höjjusterbart med hjälp av ett annat reglage.
När du trycker på knapparna UPP och NED hörs endast "klick"-ljud från manöverboxen – ingen rörelse	<ul style="list-style-type: none"> ➤ Kontakten kanske inte är korrekt monterad. ➤ Demontera alla kablar från manöverboxen och montera igen. ➤ En "återställning" kan behövas. Se anvisningarna nedan under "Underhåll".
Ramen verkar sitta löst eller vara instabil	<ul style="list-style-type: none"> ➤ Dra åt alla skruvar i ramen, se monteringsanvisningen.
Duschbritten kan inte höjjusteras eller så är justeringen mycket svår	<ul style="list-style-type: none"> ➤ Kontrollera att det inte finns några föremål som hindrar höjjusteringen.
Det tar för lång tid för vattnet att lämna karet	<ul style="list-style-type: none"> ➤ Kontrollera om den flexibla slangen är igensatt och rengör den vid behov. ➤ Kontrollera att den flexibla slangen inte har monterats så högt upp på väggen att den fungerar som en extra sifon. ➤ Kontrollera att den flexibla slangen inte är böjd eller vriden. Justera slangen så att den inte är böjd/tvinnad.

6. Underhåll

	<p>Obs!</p> <p>Underlåtenhet att utföra periodiskt underhåll kan leda till att produktens funktion och säkerhet försämras.</p>
---	---

6.1 Periodiskt underhåll


Dusch- och vårdbitsen är underhållsfria. Av säkerhets- och tillförlitlighetsskäl rekommenderar vi att enheten inspekteras en gång per år:

Vid inspektion ska följande kontrolleras:

- Kontrollera att alla bultar och skruvar är ordentligt åtdragna.
- Kontrollera att ramen kan röra sig fritt och obehindrat från det nedre till det övre läget utan problem.
- **Återställning av duschbitsen:** Tryck och håll ned båda knapparna på manöverdonet. Håll knapparna intryckta tills ljudsignalen slutar att ljuda. Flytta sedan ramen till bottenpositionen för återställning. Kontrollera att rörelsen är jämn och smidig.
- Kontrollera att alla vattenanslutningsslangar och dräneringsslangar är täta och fungerar.
- Kontrollera att alla kablar är korrekt monterade och att de är hela och oskadade.

7. Rengöring

Använd inte tvätt med tryck för att rengöra produkten. Eventuella kalkavlagringar bör avlägsnas med lämpliga rengöringsmedel för badrum. Smuts och orenheter bör avlägsnas efter varje användning, vilket kan göras med ljummet vatten och ett lämpligt universalrengöringsmedel. Använd en trasa eller mjuk svamp för att tvätta produkten. Torka produkten med en urvriden trasa.



	Obs!
	Använd inte rengöringsmedel som innehåller slipmedel, t.ex. skurpulver, stålull, skursvamp. Denna produkt är inte avsedd att steriliseras. Autoklivering och sterilisering utöver normal rengöring eftersom detta eventuellt kan förändra produktens säkerhet och funktion.

I förväg godkända rengöringsmedel


Handelsnamn	Lösning
Acticlor plus	1 000 ppm
S90 sanirens	1-3% peracid
FUTUR, Alkalisk rens	1% lösning [pH 9,5]

Rengöringsmedel som innehåller följande kemikalier får inte användas vid rengöring


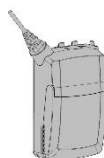

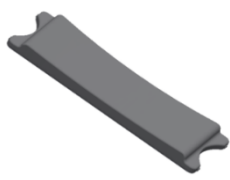

Aceton
Ammoniumkarbonat
Etylacetat
Myrsyra
Saltsyra
Isopropanol
Metylacetat
Salpetersyra
Fosforsyra

	Var försiktig! Desinficera vårdbitsen mellan varje användning för att undvika korskontaminering
	Var försiktig! Desinficera inte produkten när den är ansluten till elnätet och/eller används av en patient

8. Lista över komponenter

	<p>Obs!</p> <p>Ropox kommer att göra reservdelslistor och kopplingscheman tillgängliga för extra underhåll och reparation utöver vad som beskrivs i denna manual. Reparationer utöver vad som beskrivs i denna manual får endast utföras av Ropox utsedda servicepersonal.</p>
---	---

8.1 Byte av reservdelar

97001799	Ställdon/motor Typ: LA40 Slaglängd 350 mm	
97001691	Manöverbox Typ: CA30	
97001688	Handkontroll Typ: HB30	
40-25030	Slat	
40*40090-315	Flexibel rörsats	

9. Miljöskydd

Produkten är inte avsedd att slängas som hushållsavfall. Korrekt demontering, sortering och bortskaffande av komponenter måste göras av professionella avfallshanterare.

Artikel	Rekommendation för bortskaffande
Badkar	Hård plast
Lameller	Restavfall
Ram & enhet	Stål
Manöverbox	Elektronik
Ställdon	Elektronik

10. Elektromagnetisk kompatibilitet


10.1 Lämpliga miljöer

Enheten är lämplig för användning i hemmet, på daghem, på daghem för personer med fysiska eller psykiska funktionshinder eller på sjukhus, utom i närheten av aktiv HF-kirurgisk utrustning och det RF-skärmade rummet i ett medicinskt elektriskt system för magnetisk resonanstomografi, där intensiteten av elektromagnetiska störningar är hög.

10.2 Grundläggande säkerhet och avgörande prestanda


Enheten har inte någon funktion som är relaterad till grundläggande säkerhet eller avgörande prestanda. Vid förlust eller försämring av prestanda kan användaren kliva på och av produkten.

10.3 Intelligande och staplad användning

	Varning! Användning av denna utrustning intill eller staplad på annan utrustning bör ogiltigförklaras eftersom det kan leda till felaktig funktion. Om sådan användning är nödvändig, bör denna utrustning och den andra utrustningen observeras för att verifiera att de fungerar normalt.
---	---

10.4 Kablar

Kabelkomponent	Längd
Strömkabel	3,2 m
Spiralkabel för handkontroll	Cirka 5 m utdragen.

	Varning! Användning av andra tillbehör, givare och kablar än de som specificeras eller tillhandahålls av tillverkaren kan leda till ökad elektromagnetisk strålning eller minskad elektromagnetisk immunitet för denna utrustning och leda till felaktig funktion.
---	--