

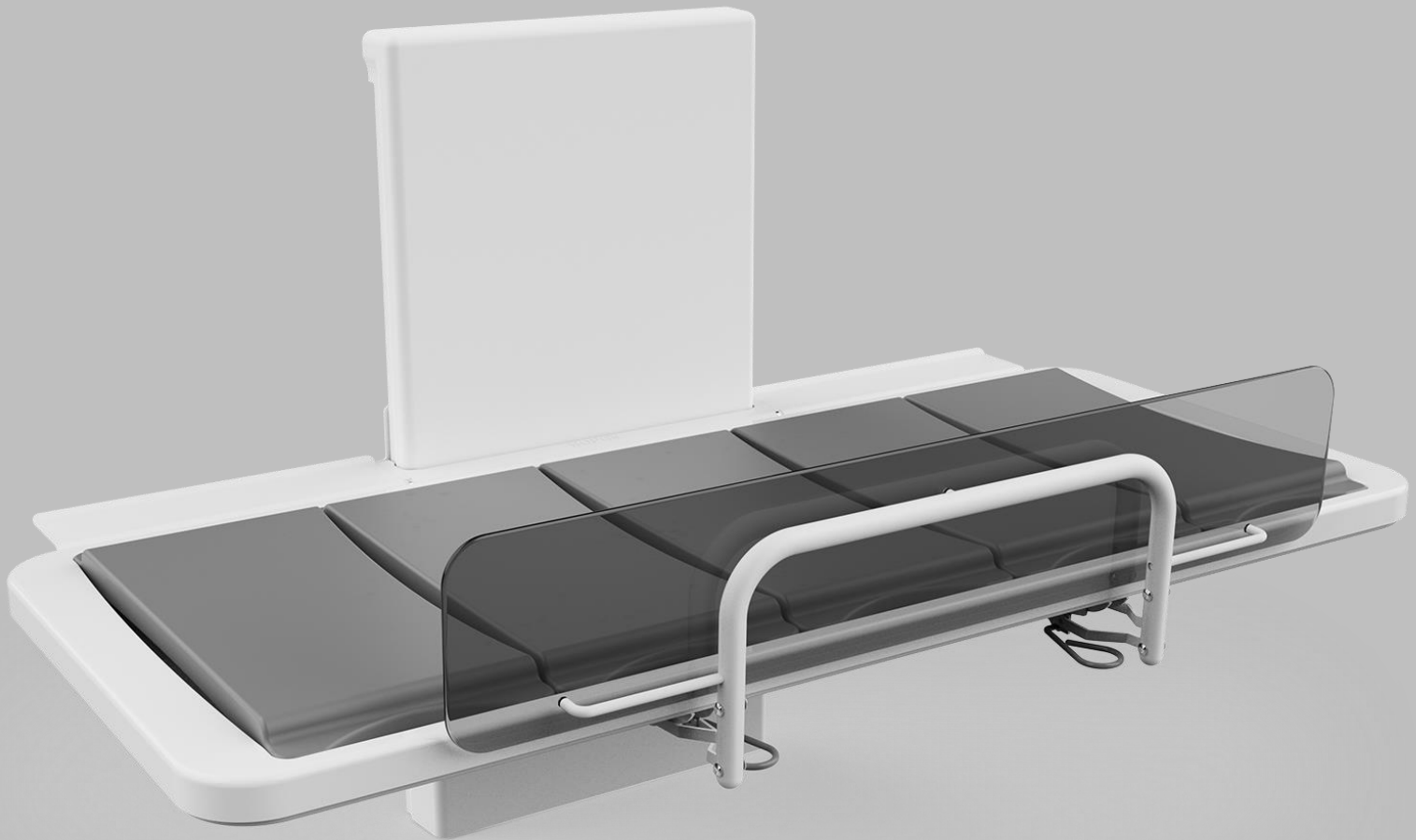
ROPOX™

BETTER WAYS TO BETTER DAYS

- A PART OF AddLife®



CE



Ropox Pflege- und Duschliege

Benutzerhandbuch und Montageanleitung




Verbleibt beim Kunden!

Inhaltsverzeichnis


1. Symbolerklärung	4
2. Sicherheit	4
2.1 Produktkennzeichnung	6
3. Allgemeine Auskünfte	7
3.1 Produktinformation	7
3.2 Produktbeschreibung	8
3.3 Bestimmungsgemäße Verwendung	8
3.4 Geeigneter Operator	8
3.5 Essenzielle Leistung	8
3.6 Beschwerden und Nebenwirkungen	8
3.7 Maßzeichnungen	9
4. Anweisungen für den Gebrauch	10
4.1 Montage des Produkts	10
4.1.1 Anordnung von 100-240V Steckdose, Warm- und Kaltwasseranschluss sowie Ablauf	10
4.1.2 Empfang der Pflege- und Duschliege	12
4.1.3 Entfernung der Abdeckung	12
4.1.4 Wandmontage	13
4.1.5 Montage von Kabel	14
4.1.6 Neumontage der Kunststoffabdeckung	15
4.1.7 Montage der Ablageplatten an der Hebeeinheit	16
4.1.8 Montage der Brausewanne an der Hebeeinheit	16
4.1.9 Montage der Abdeckplatte an der Brausewanne	17
4.1.10 Montage des Ablaufes und des flexiblen Schlauches an der Brausewanne	18
4.1.11 Montage der mittleren Abdeckplatte	19
4.2 Bedienung	20
4.2.1 Die Lamellen	20
4.2.2 Hoch- und Abklappen der Pflegeliege	21
4.3 Montage von Zubehör	21
4.3.1 Rückenstütze	21
4.3.2 Seitenschutz und Sicherungsbügel	22
4.3.3 Nackenstütze	22
4.4 Kabel-Schaltbild	23
4.4.1 Schaltplan	23
4.4.2 Anschlüsse	24
4.4.3 Anbringung der Handbedieneinheit	24
4.5 Übrige Risiken	25
5. Fehlersuche	26
6. Wartung	27
6.1 Periodische Wartung	27
7. Reinigung	28

8. Komponentenliste	29
8.1 Ersatzteile.....	29
9. Rücksicht auf die Umwelt	30
10. Elektromagnetische Verträglichkeit.....	30
10.1 Geeignete Umgebungen.....	30
10.2 Grundlegende Sicherheit und essenzielle Leistung	30
10.3 Angrenzende und gestapelte Verwendung	30
10.4 Kabel.....	30

1. Symbolerklärung

Warnung Indikation einer potenziell gefährlichen Situation. Wenn nicht vermieden, kann diese schwere Verletzungen oder den Tod zur Folge haben.	
Vorsichtig Indikation einer potenziell gefährlichen Situation, die leichte oder moderate Verletzungen zur Folge haben kann. Das Symbol wird auch zur Warnung vor falscher Anwendung benutzt.	
Achtung Dieses Symbol macht auf die richtige Anwendung und Handhabung des Produkts aufmerksam.	

2. Sicherheit

	<p>Vor Ingebrauchnahme müssen Sie diese Anleitung durchgelesen und verstanden haben. Diese Anleitung ist immer in der Nähe des Produkts aufzubewahren.</p> <p>Anwendung, Montage und Wartung dieses Produkts sind gemäß dieser Anleitung auszuführen, um gefährliche Situationen zu vermeiden, die zu Personenverletzungen führen können.</p> <p>Das Produkt darf nur gemäß den Anweisungen in dieser Anleitung verwendet werden. Jede Abweichung davon kann Personenverletzungen, gefährliche Situationen und/oder Produktschäden zur Folge haben.</p> <p>Jede Person, die dieses Produkt montiert oder verwendet – entweder als Operator oder Patient – muss die erforderlichen Sicherheitsanweisungen in dieser Anleitung beachten.</p> <p>Wenn das Stromkabel beschädigt ist, muss es durch den Hersteller, den Kundendienst oder ähnlich autorisierte Fachkräfte ausgetauscht werden, um jede Gefahr auszuschließen.</p>
---	---



Reparaturen, Demontage, Montage, individuelle Hinzufügungen, Einstellungen oder Änderungen des Produkts dürfen nur gemäß dieser Anleitung und von qualifiziertem Ropox-Personal ausgeführt werden. Wenn das Produkt von einem Patienten benutzt wird, dürfen keine Reparaturen oder Wartung ausgeführt werden.

Dieses Produkt darf von Kindern nicht benutzt werden – nur unter Aufsicht eines Erwachsenen, der diese Anleitung gelesen und verstanden hat. Dieses Produkt ist kein Spielzeug.

Wenn das Produkt Fehler oder Schäden aufweist, darf es nicht verwendet werden, bevor eine Reparatur oder ein Austausch durchgeführt worden ist.

Gibt der Schaltkasten ungewöhnliche Gerüche oder Geräusche ab, muss die Netzspannung sofort abgeschaltet werden.

Sicherstellen, dass die Kabel nicht beschädigt sind. Die Produkte dürfen nur in einer Umgebung verwendet werden, die ihrer IP-Schutzart entspricht.



Die Informationen dieser Anleitung basieren auf richtiger Montage gemäß der Montageanleitung dieses Produkts.

Ropox übernimmt keine Verantwortung, wenn das Produkt in Abweichung von den Anweisungen in dieser Anleitung und/oder in der Montageanleitung verwendet wurde.

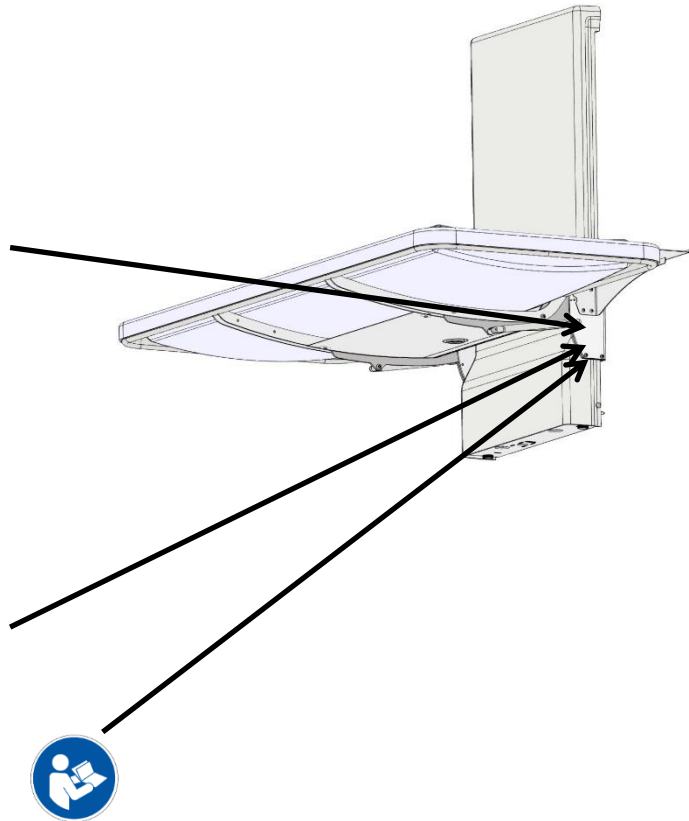
Ropox behält sich das Recht vor, diese Anleitung und Referenzdokumenten jederzeit und ohne Ankündigung zu ändern.

2.1 Produktkennzeichnung


ROPOX WEB.: www.ropox.dk
 Ropox A/S,
 Ringstedgade 221, DK-4700 Naestved
 TLF: +45 5575 0500, E-mail: Info@ropox.dk








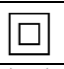


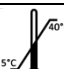
 2 min / 18 min
 30cm
  5° / 40°
 Duty cycle max. 10% Transport & storage



XXXX-XX
 REF 40-250XX-X SN N43-XXXX
Shower bed IP X6
 U In: 100-240V ~ 50/60 H U In: Max. 2,0 A
 Ropox Changing and Shower Bed 178cm
 Electrical height adjustment 30-100cm
 Max load: 220 kg Mass of product: 55 kg



05707581000447N43-XXXX

	Dieses Produkt hat eine CE-Kennzeichnung und entspricht somit der EU-Richtlinie 93/42/EWG für Medizinprodukte, einschl. Änderungen in der Richtlinie 2007/47/EWG. Europäische Verordnung über Medizinprodukte (EU) 2017/745 Die Richtlinie 2006/42/EG des Europäischen Parlaments und des Rates über Maschinen Die Richtlinie 2011/65/EU des Europäischen Parlaments und des Rates, RoHS
	Name und Adresse des Herstellers
	Herstellungsdatum
REF	Warennummer
SN	Seriennummer
	Anleitung vor Ingebrauchnahme durchlesen
	Betriebsintervall für elektrisch bediente Geräte. Die Verwendung elektrisch höhenverstellbarer Geräte kann maximal 2 Minuten dauern, gefolgt von einer Pause von 18 Minuten.
	Anwendungsteil des Typs BF. Das Produkt hält die Anforderungen der Norm IEC 60601-1 ein, um vor elektrischem Schlag zu schützen.
	Siehe die Anleitung für wichtige sicherheitsbezogene Informationen, Warnungen und Sicherheitsmaßnahmen.
	Klasse 2, doppelt isolierte elektrische Komponenten
	Darf nicht als unsortierte kommunale Abfälle entsorgt werden. Das Produkt ist zur Entsorgung an eine geeignete Sammelstelle für das Recycling zu bringen.
	Mobiltelefone oder andere tragbare RF-emittierende Geräte sollten nicht näher als 30 cm am Produkt sein.
	Betriebs- und Aufbewahrungstemperatur muss im Bereich von 5-40 C° liegen.

3. Allgemeine Auskünfte

3.1 Produktinformation

Hersteller	Ropox A/S Ringstedgade 221 DK-4700 Naestved +45 55 75 05 00 E-Mail: Info@ropox.com	CH REP	Sodimed AS Chemin Praz-Devant 12, 1032 Romanel-sur-Lausanne, Suisse +41 58 911 06 06 info@sodimed.ch
Varianten	Warennummer	Modell	Konfiguration
	40-25023 40-25026 40-25029 40-25073 40-25076 40-25079	146cm 178cm 210cm 146cm 178cm 210cm	Einschl. Rückenstütze Einschl. Rückenstütze Einschl. Rückenstütze
Lebenserwartung	5 Jahre		
MDR-Klasse (EU) 2017/745	Klasse I		
Klasse und Art des Anwendungsteils nach 60601-1	Anwendungsteil des Typs BF		
MEE-Klasse 60601-1	Klasse II		
Bestimmte Umgebungen	Dieses Produkt darf nur in folgenden Bereichen eingesetzt werden: <ul style="list-style-type: none"> - Professionelle Gesundheitspflege - Heimpflegeumgebungen Die Einheit eignet sich nicht für den Einsatz in Sonderumgebungen, wie es in der Norm IEC 60601-1-2 heißt.		
Max. Benutzergewicht gemäß der Norm DS/EN ISO 17966:2016	220kg		
Stromversorgung	100-240V ~ 50/60Hz		
I	Max. 2.0A		
Intermittens	2Min ein / 18Min aus		
Höhenverstellung	30-100cm		
Betätigungs-geschwindigkeit	≈ 17 mm/s		
IP-Schutzart	IPX6		
Verwendungstemperatur	-10°C bis +50°C Transport und Aufbewahrung +5°C bis +40°C Betrieb		
Materialien in Kontakt mit dem Patienten	Komponente	Materialbeschreibung	
	Einheitsabdeckung Brausewanne Lamellen Abdeckplatte	ABS PMMA PUR FLEX 200 Stahl pulverbeschichtet	

Zubehör	Warennummer	Modell/Spezifikation
	40-25034 40-25036 40-25035 40-25038 40-25031 40-25090	Seitenschutz für 146cm Seitenschutz für 178cm Seitenschutz für 210cm Seitenschutz für Endgiebel Rückenstütze für Duschiege mit Lamellen Nackenschutz

3.2 Produktbeschreibung

Die Ropox Pflege- und Duschliege ist eine höhenverstellbare Einheit für Personen von bis zu 220 kg. Zum Pflegen und Duschen von Personen mit physischen oder psychischen Behinderungen. In 3 Größen erhältlich und somit für Kinder und Erwachsene geeignet.

3.3 Bestimmungsgemäße Verwendung

Die höhenverstellbare Pflege- und Duschliege dient zum sicheren und angenehmen Pflegen und Duschen von Personen mit eingeschränkter Mobilität oder Behinderungen. Die weichen und flexiblen Lamellen gewähren dem Benutzer optimalen Komfort, und die elektrische Höhenverstellung und ergonomische Gestaltung bieten dem Pfleger optimale Arbeitsbedingungen an. Die Benutzerfreundlichkeit, das Design und die Wohlfühltechnik ergeben Sicherheit und Zufriedenheit für Benutzer und Helfer. Die Liege lässt sich schnell und einfach in die optimale Position einstellen. Z.B. können Sie die Liege zu einer Höhe von 30 cm über dem Boden senken, so dass die Umsetzung einer Person auf die Liege vereinfacht wird.

3.4 Geeigneter Operator

Das Lesen und Verstehen dieser Anleitung reichen für einen geeigneten Operator gut aus. Kinder unter 16 Jahren oder Patienten sind keine geeigneten Operatoren.

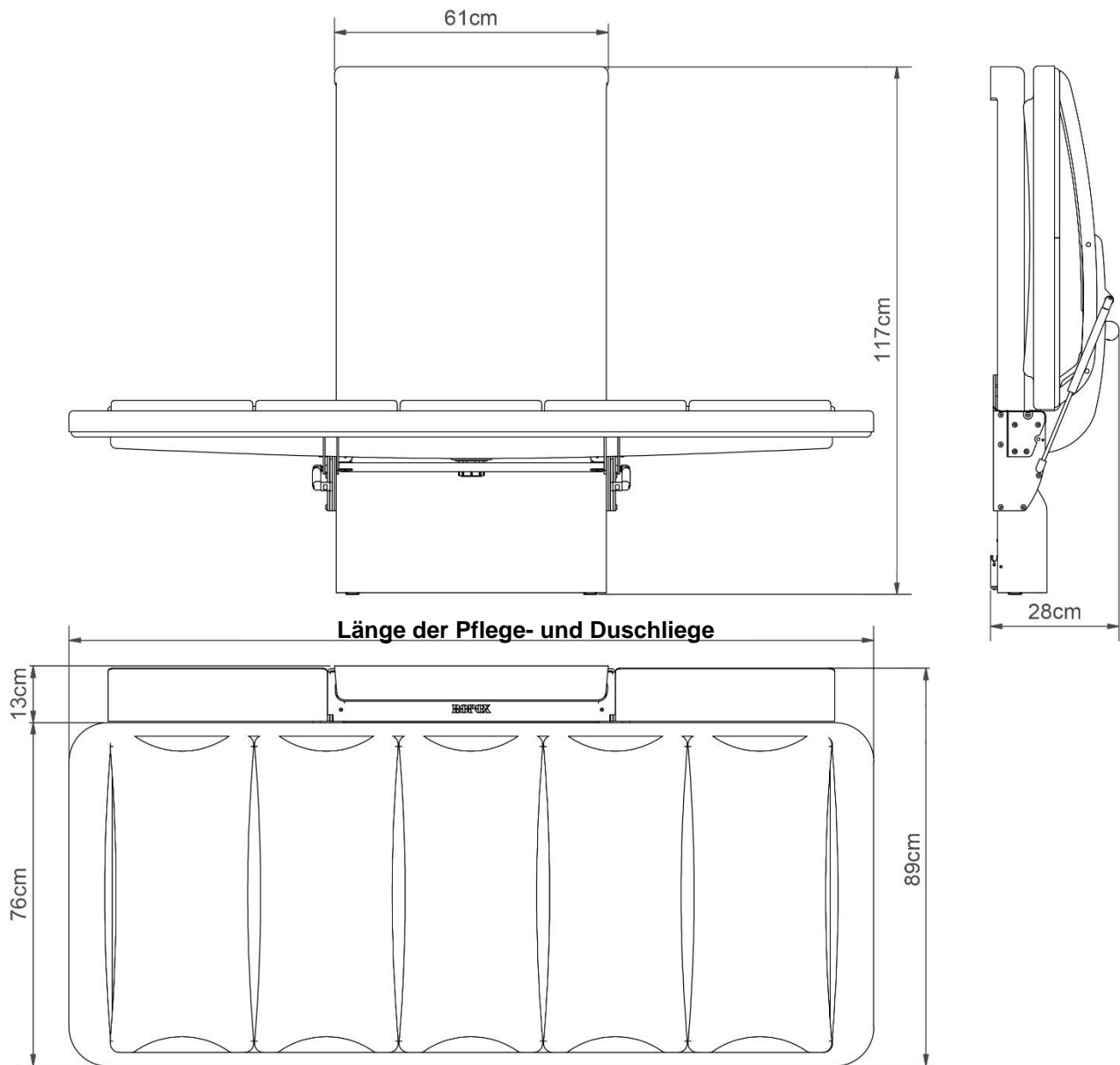
3.5 Essenzielle Leistung

Die Einheit hat keine Funktion in Bezug auf grundlegende Sicherheit oder essenzielle Leistung. Im Fall von Verlust oder Verringerung der Leistung kann der Benutzer immer noch weg vom Produkt kommen.

3.6 Beschwerden und Nebenwirkungen

Jeder schwerwiegende Vorfall, der im Zusammenhang mit dem Produkt aufgetreten ist, muss dem Hersteller gemeldet werden.

3.7 Maßzeichnungen

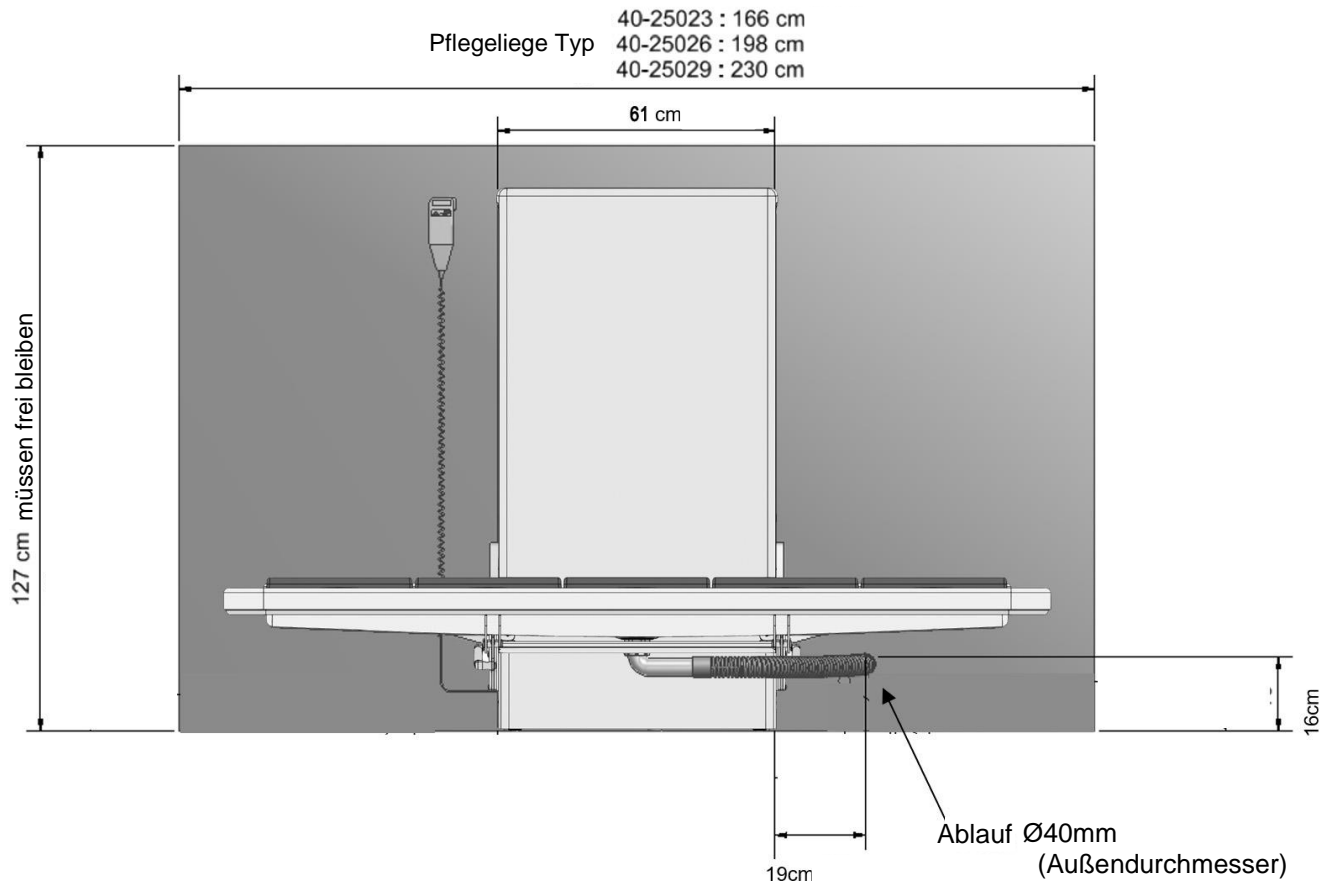


Länge der Pflege- und Duschiege	Warennummern (ohne Rückenstütze)	Warennummern (mit Rückenstütze)
146cm	40-25023	40-25073
178cm	40-25026	40-25076
210cm	40-25029	40-25079

4. Anweisungen für den Gebrauch

4.1 Montage des Produkts

Sicherstellen, dass – wie unten abgebildet – auf allen Seiten der Pflege- und Duschielie freier Raum vorhanden ist.

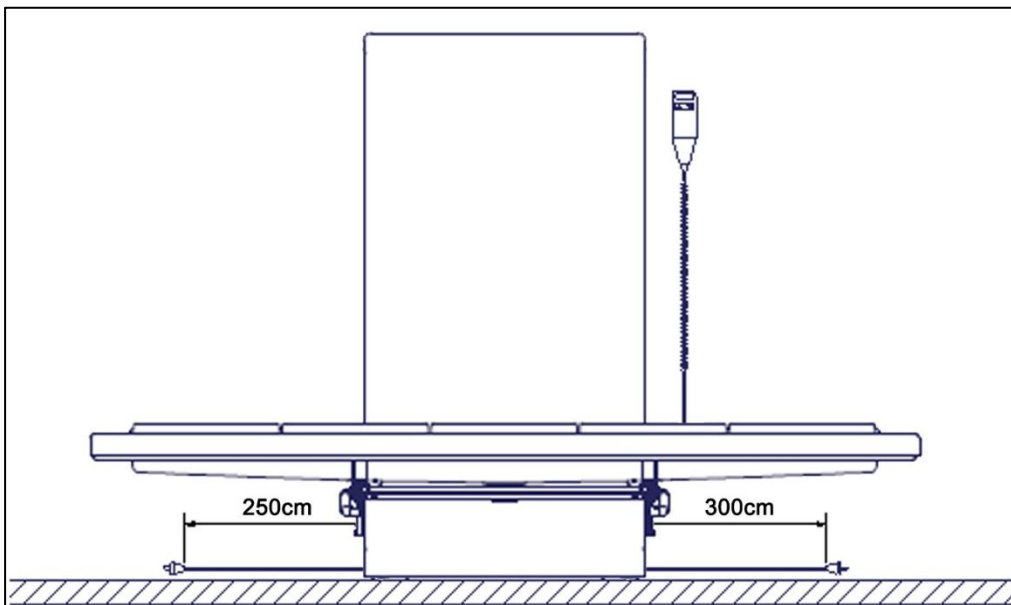


4.1.1 Anordnung von 100-240V Steckdose, Warm- und Kaltwasseranschluss sowie Ablauf

Der Ablauf muss im freien Bereich neben der Hebeeinheit und unter der Liege in der unteren Position angebracht werden. Die Positionierung auf dem Bild oben zeigt eine optimale Position. Der Warm- und Kaltwasseranschluss muss positioniert werden, so dass er sich außerhalb dem Höhenverstellbereich befindet.

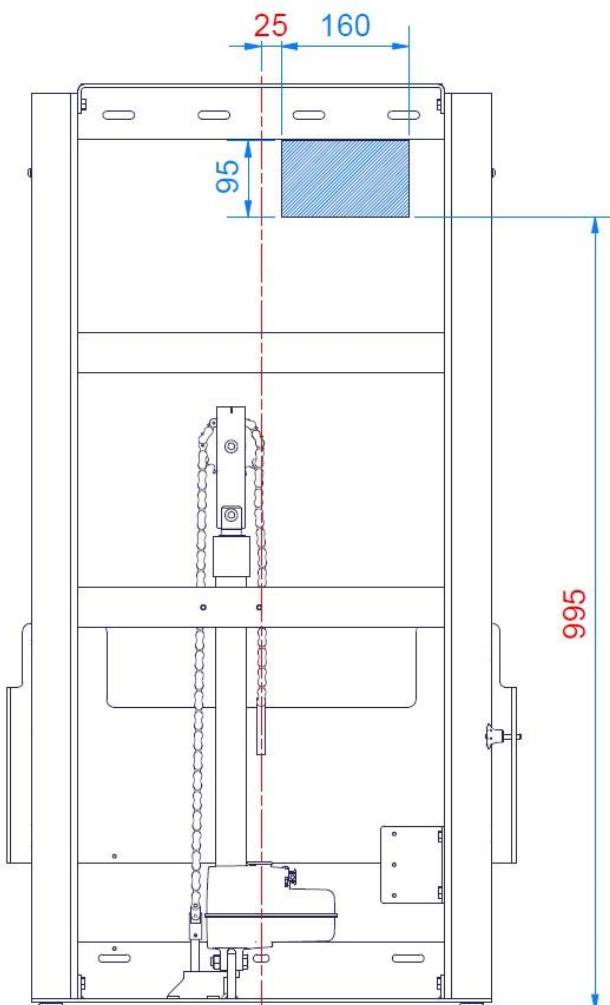
Die Steckdose kann entweder hinter oder außerhalb der Hebeeinheit positioniert werden. Immer sicherstellen, dass die 100-240V Hauptsteckdose den nationalen Anforderungen für solche Installationen entspricht.

4.1.1.1 Platzierung der Steckdose außerhalb der Hebeeinheit



Das Netzkabel (100-240V) hat eine Gesamtlänge von ungefähr 320cm, von denen 250cm außerhalb der Hebeeinheit sind. Das Kabel kann links oder rechts herausgezogen werden.

4.1.1.2 Platzierung hinter der Hebeeinheit

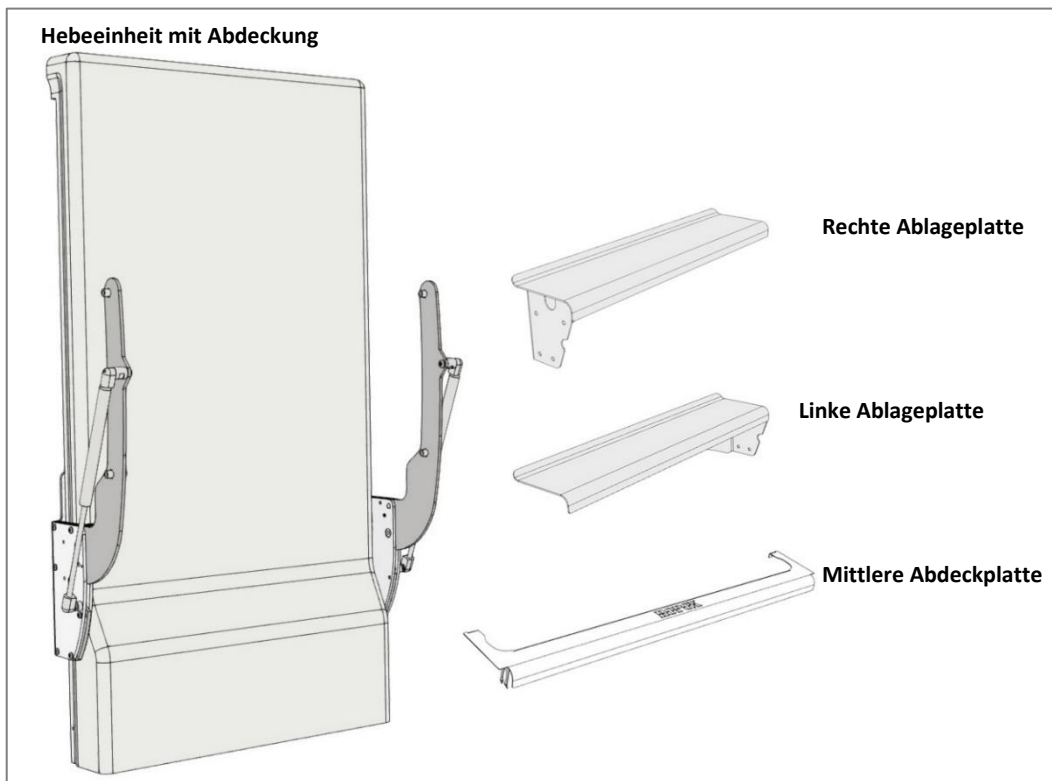


Diese Zeichnung zeigt den Bereich, in dem die Steckdose platziert werden kann, ohne dass die Hebeeinheit bei Höhenwanderung damit kollidieren kann. Das blau schattierte Feld ist ein sicherer Bereich für die Platzierung der Steckdose und Abdeckung. Eine Platzierung der Steckdose und/oder Abdeckung außerhalb des schattierten Feldes kann Schäden und/oder Produktfehler verursachen.

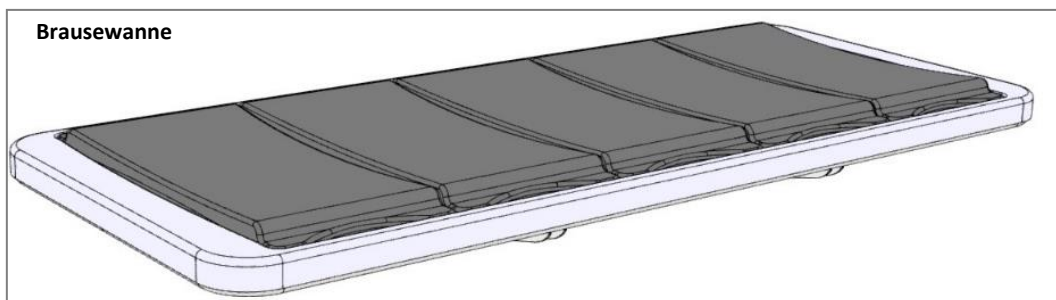
Falls möglich, warten Sie mit der endgültigen Platzierung der Steckdose und Abdeckung ab, bis die Hebeeinheit vollständig an der Wand montiert ist (die Montage der Hebeeinheit wird später in dieser Montageanleitung beschrieben). Nach Montage der Hebeeinheit kann die Einheit in die obere Position bewegt werden, und Ausschnitt kann dazu benutzt werden, die Steckdose und Abdeckung im sicheren Abstand von den beweglichen Teilen zu platzieren.

Achtung: Die Tiefe der Steckdose (einschl. Kabel) darf nicht mehr als 65mm von der Wand sein.

4.1.2 Empfang der Pflege- und Duschieliege



Die Ropox Pflege- und Duschieliege wird in zwei Kollis geliefert: Eines für die Hebeeinheit und eines für die Brausewanne.

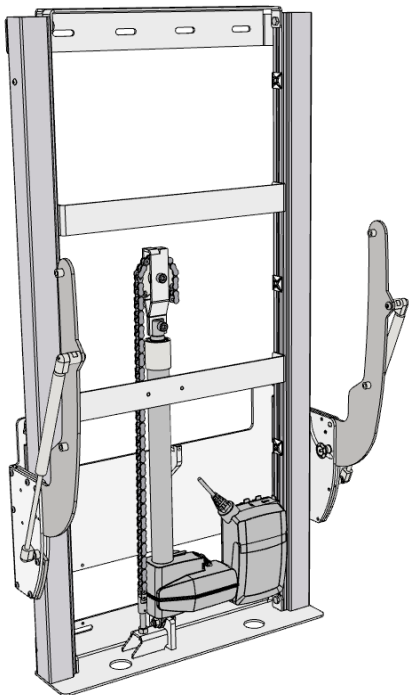


4.1.3 Entfernung der Abdeckung

Die Kunststoffabdeckung lässt sich nach oben schieben und von der Hebeeinheit entfernen oder durch Nachvorne-Ziehen ausklicken.

!! Achtung: Dabei die Abdeckung nicht schrammen!!

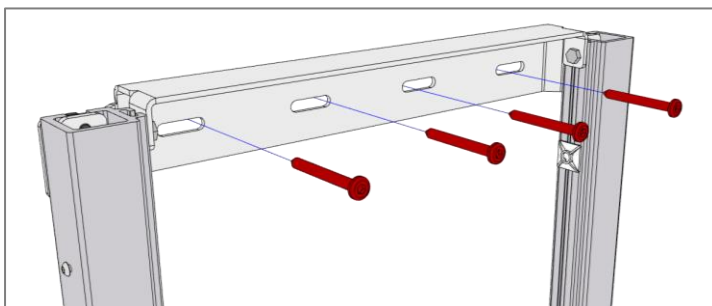
4.1.4 Wandmontage



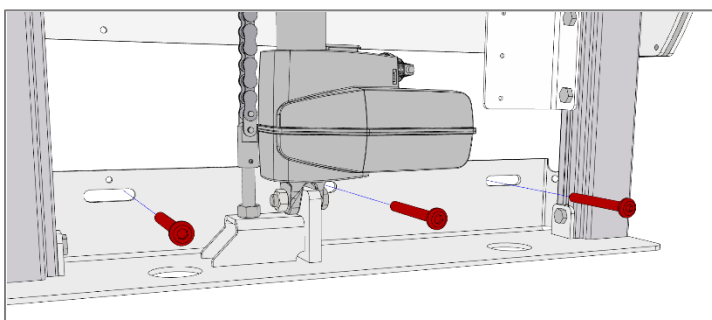
Die Hebeeinheit in der gewünschten Position anbringen. Achten Sie besonders auf die Position des Ablaufes sowie der Strom- und Wasseranschlüsse an der Wand, wie oben beschrieben.

Den Rahmen an der Wand mit den für den betreffenden Wandtyp vorgeschriebenen Schrauben und Dübeln sorgfältig befestigen. Die Duschielie wird mit 1 Satz (7 Stück) Schrauben und Dübeln geliefert, die NUR für die Montage der Einheit an einer Betonwand vorgesehen sind. Ist die Einheit an einem anderen Wandtyp zu montieren, sind andere Schrauben und Dübel zu verwenden. Die Ropox Duschielie ist für eine Belastung von bis zu 220kg geprüft worden.

Die Montagelöcher können an der Wand markiert werden. Es gibt vier Möglichkeiten oben und drei Möglichkeiten unten am Rahmen. Den Rahmen gegen die Wand anbringen und sicherstellen, dass er waagrecht ist. Der Rahmen steht auf zwei verstellbaren Füßen. Diese verstellen, wenn der Boden uneben oder schief ist, bis der Oberteil der Hebeeinheit eben ist. Die Montagelöcher markieren. Den Rahmen entfernen und die Löcher bohren.



Max. Zugkraft jeder der vier Schrauben oben: 45 kg



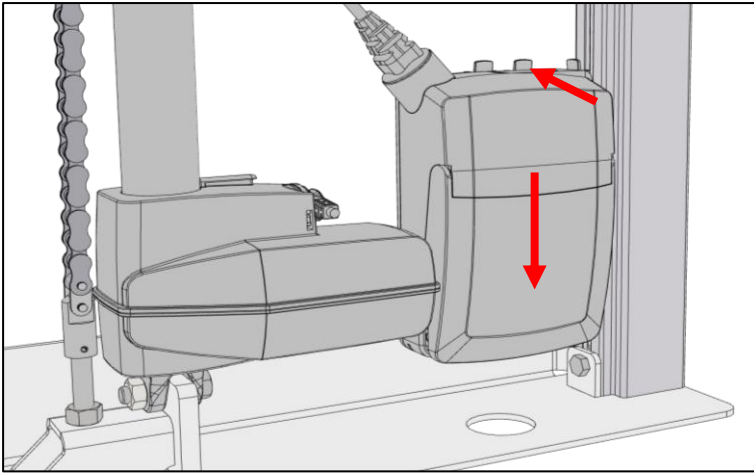
Achtung!

Sicherstellen, dass Rollen, Kette, Kettenrad und Gasstoßdämpfer von Staub oder anderen Fremdkörpern frei sind, da dies Funktionsstörungen und Beschädigung der Komponenten zur Folge haben kann.



Vorsichtig!

Es ist wichtig, dass der Rahmen an der Wand gut festgeschraubt ist. Falls der Rahmen locker wird, kann eine Person von der Duschielie herunterfallen.



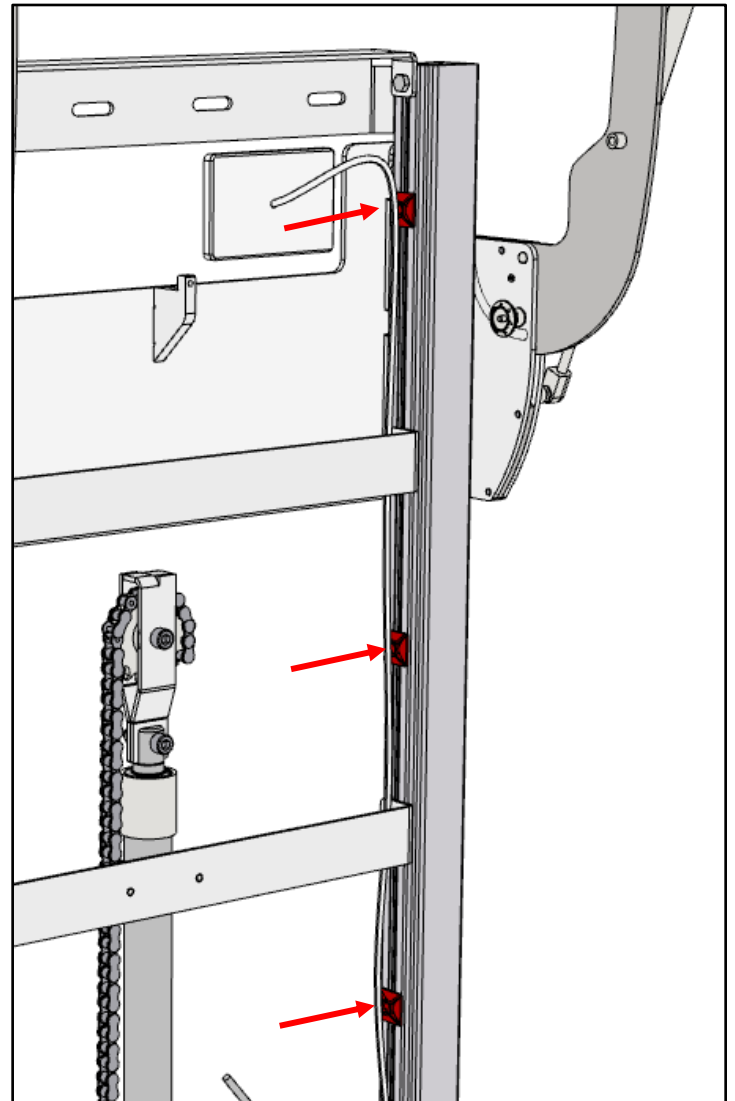
Um Zugang zu allen Löchern unten zu erlangen, muss die Steuerung kurzfristig entfernt werden. Dies erfolgt durch Freischalten vom Halter oben. Danach zurückdrücken und die Steuerung nach unten schieben.

Achtung: Die Steuerung wieder sorgfältig montieren, bevor die Abdeckung auf der Hebeeinheit wieder montiert wird.

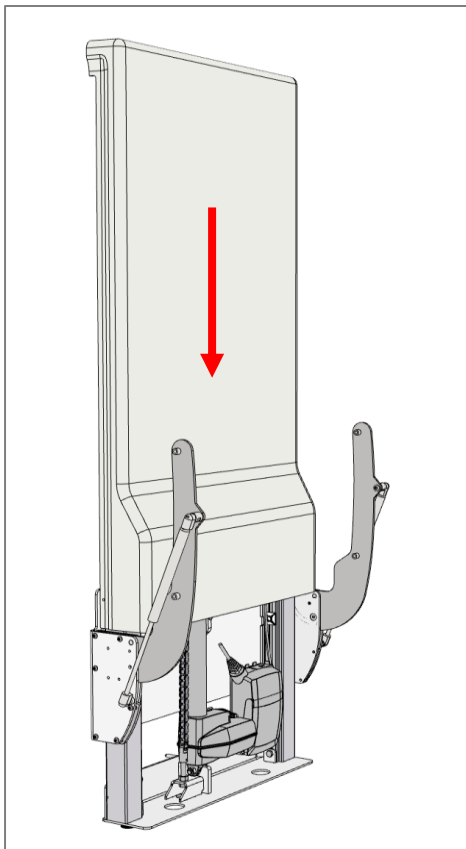
4.1.5 Montage von Kabel

Wenn die Steckdose hinter der Einheit platziert ist, darauf achten, dass das Stromkabel von der Steckdose runter zur Steuerung geführt wird, um sicherzustellen, dass die Hebeeinheit bei der Bewegung das Kabel nicht klemmt bzw. beschädigt. Das Stromkabel mit den beigefügten Streifen an den Halterungen (siehe Pfeile) befestigen und sicherstellen, dass das Kabel stramm und fest sitzt, damit es bei der Bewegung der Einheit nicht eingeklemmt werden kann.

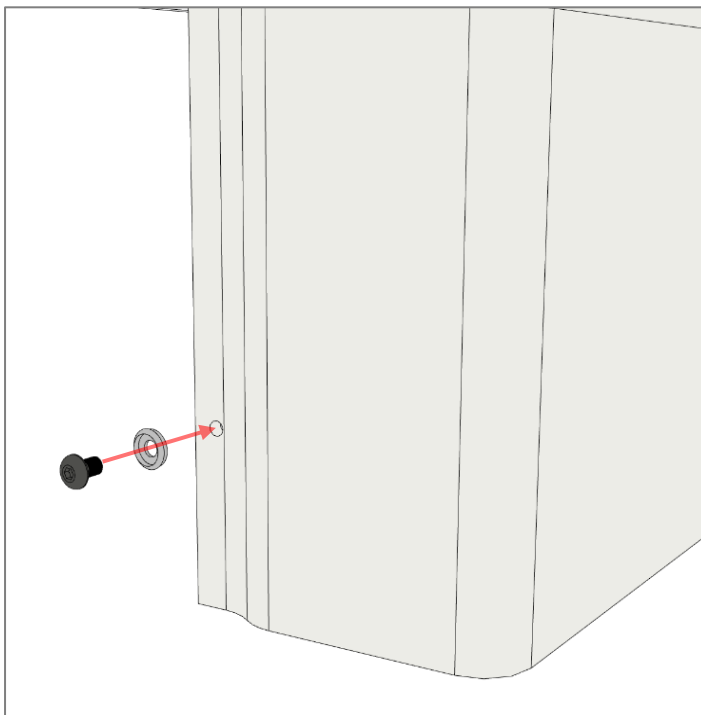
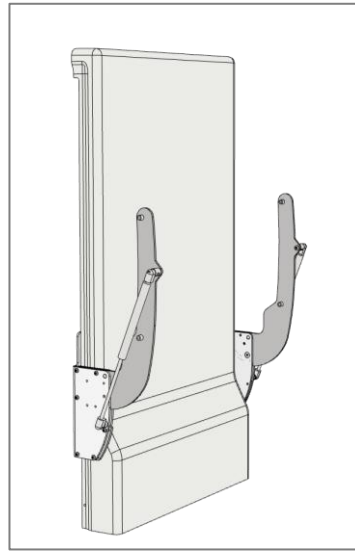
Sobald alles wie angewiesen montiert ist, ist ein Bewegungstest des Produkts – ganz nach oben und ganz nach unten – durchzuführen, um sicherzustellen, dass bei der Bewegung des Produkts keine Klemm- oder Kollisionsgefahr besteht.



4.1.6 Neumontage der Kunststoffabdeckung

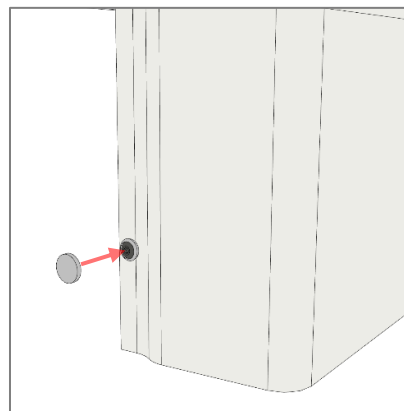


Die Abdeckung lässt sich entweder von vorne einrasten oder vom oben nach unten schieben. Sicherstellen, dass die Abdeckung den Boden erreicht und mit der Wand oben in Kontakt ist. Warten Sie eventuell mit dieser Montage ab, bis die Hebeeinheit vollständig montiert ist, wenn ein einfacher Zugang zu den elektrischen Komponenten erforderlich ist.

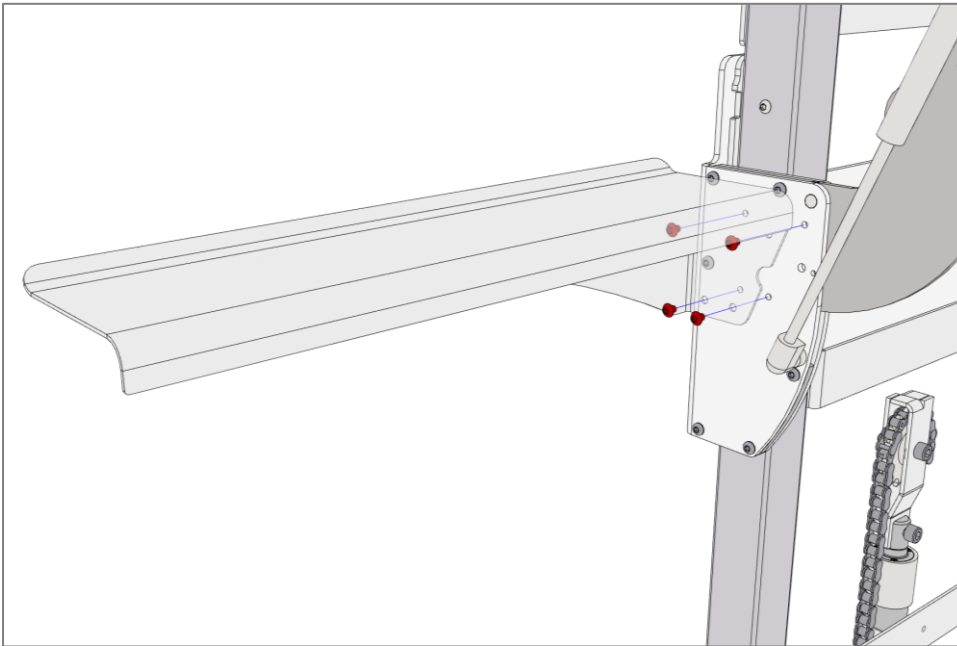


Wenn alle Kabel und Schrauben befestigt worden sind, ist die Abdeckung zu befestigen. Die Abdeckung mit den beigefügten M5x8 Schrauben anziehen. Warten Sie eventuell mit dieser Montage ab, bis die Einheit vollständig montiert ist, wenn ein einfacher Zugang zur Steuerung und zu den Kabeln erforderlich ist.

Wenn die Schraube angezogen ist, die weiße Kunststoffabdeckung anklicken.

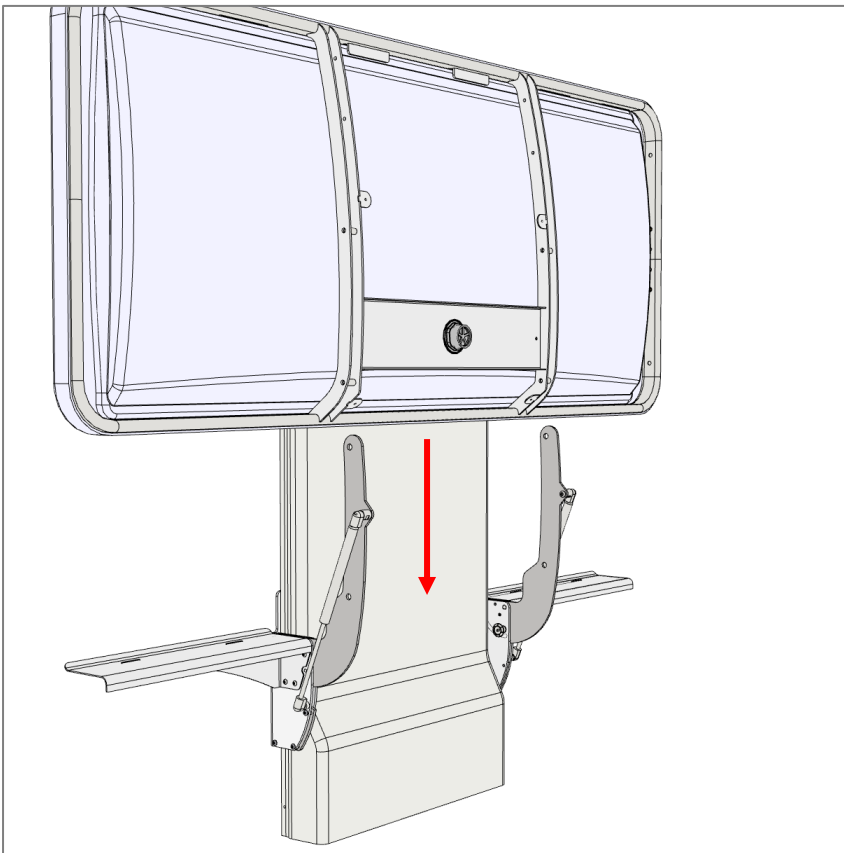


4.1.7 Montage der Ablageplatten an der Hebeeinheit

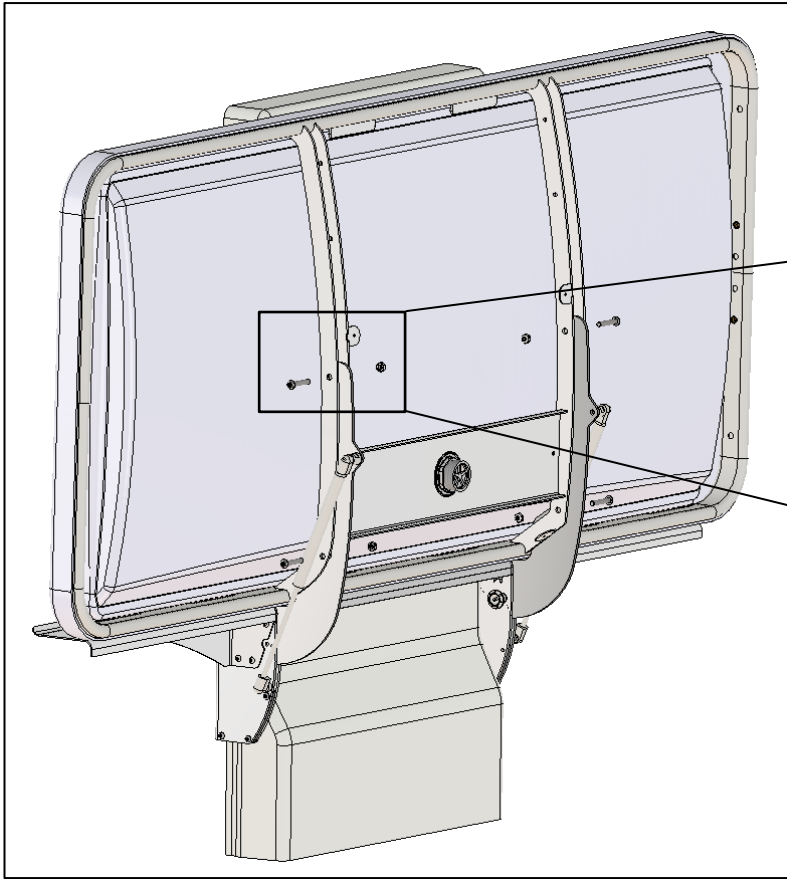


Mit 4 Stück M6x6 Schrauben die Ablageplatten in beiden Seiten der Hebeeinheit montieren.

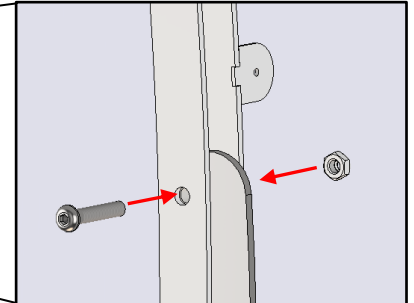
4.1.8 Montage der Brausewanne an der Hebeeinheit



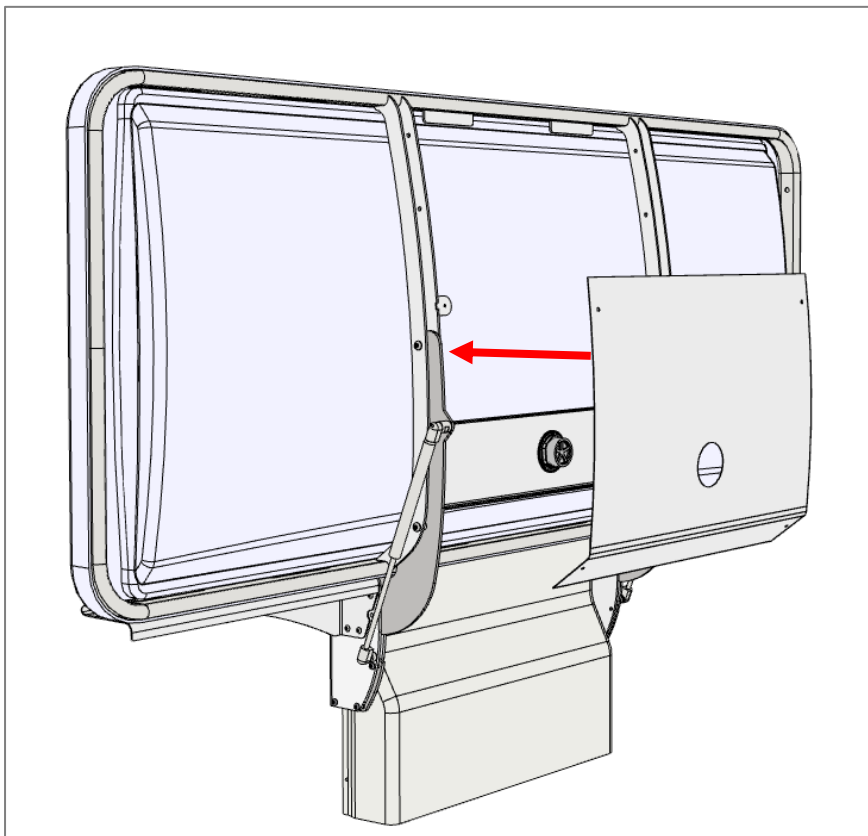
Die Brausewanne zwischen der Hebeeinheit und den Stützarmen der Hebeeinheit schieben. Idealweise sollte diese Montage von zwei Personen ausgeführt werden.



Durch die Buchsen der Stützarme die Brausewanne an der Hebeeinheit mit 4 Stück M8x45 und Kontermutter befestigen.



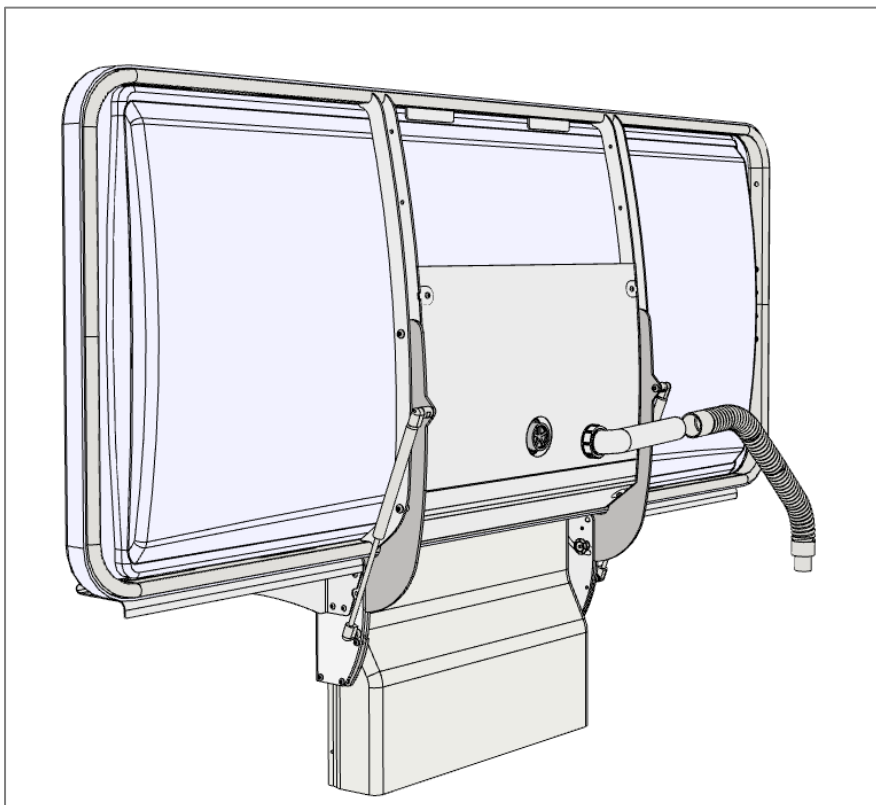
4.1.9 Montage der Abdeckplatte an der Brausewanne



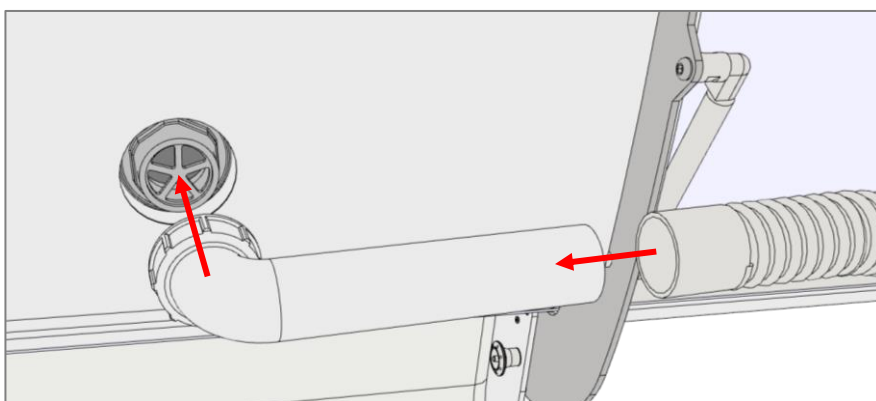
Die Abdeckplatte zwischen den beiden Stützarmen unter der Brausewanne anbringen.

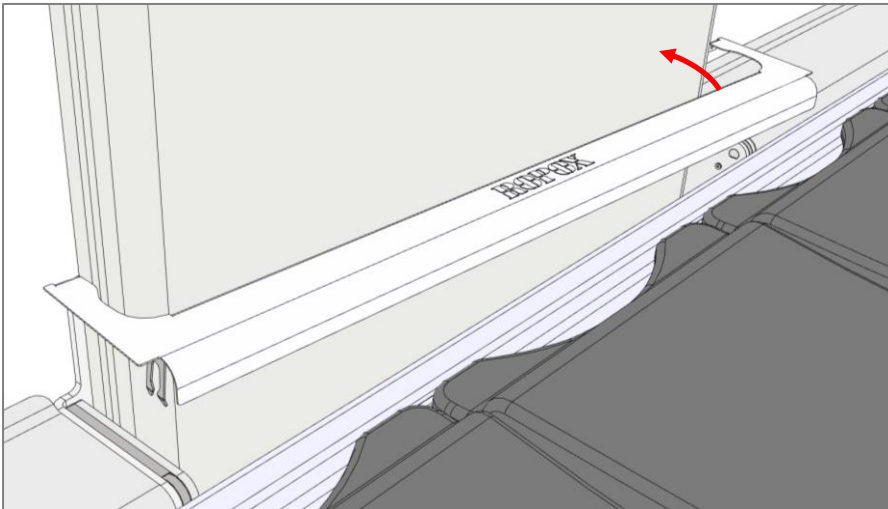
Mit 4 Stück M5x8 Schrauben befestigen.

4.1.10 Montage des Ablaufes und des flexiblen Schlauches an der Brausewanne



Die Plastikmutter auf das Ventil schrauben und fest anziehen.
Den flexiblen Schlauch mit dem Ablaufrohr und dem Ablauf in der Wand oder auf dem Fußboden verbinden.



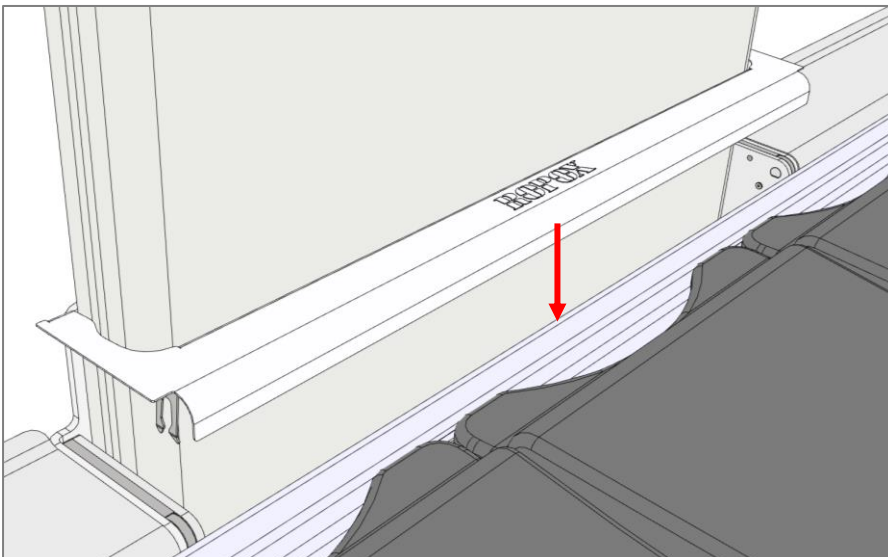


4.1.11 Montage der mittleren Abdeckplatte

Wenn die große Kunststoffabdeckplatte noch nicht montiert ist, ist diese zu montieren, bevor die Montage der mittleren Abdeckplatte erfolgen kann.

Die mittlere Abdeckplatte gegen die Kunststoffplatte im gezeigten Winkel platzieren.

Die Abdeckung eindrehen.



Herunterdrücken, bis die Verschlüsse hörbar einrasten.



Überprüfen, ob sie an der Hebeeinheit gut und sicher fest sitzt.



Warnung!

Das Produkt immer anbringen, so dass es sich im ganzen Anwendungsbereich ungehindert bewegen kann, ohne mit Gegenständen zu kollidieren. Abweichungen davon können einen Verlust der Stabilität des Produkts verursachen.

Besondere Aufmerksamkeit ist geboten, um sicherzustellen, dass sich keine Kinder oder Erwachsene unter dem Produkt aufhalten, da Klemmgefahr besteht.

- Nach der Montage – mit abgenommener Abdeckung – sicherstellen, dass die Kette am Kettenrad richtig angebracht ist, und dass die Kabelstecker mit der Steuereinheit korrekt verbunden sind.
- Sicherstellen, dass während der Bewegung der Einheit keine Kabel eingeklemmt werden können.
- Hauptstrom einschalten. Die Duschieliege kann jetzt in Gebrauch genommen werden.

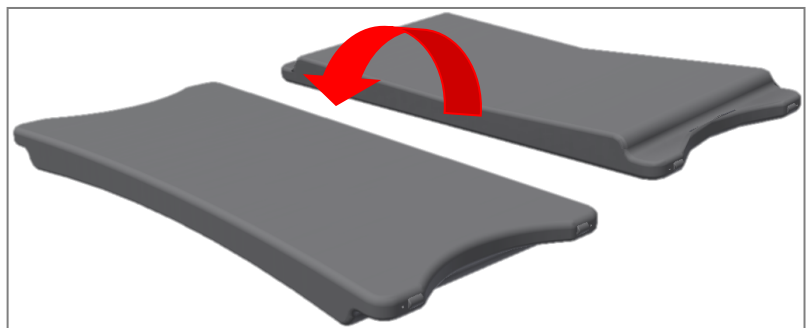
4.2 Bedienung

Vor Ingebrauchnahme des Produkts sicherstellen, dass der Hauptstrom, wie unter elektrischen Anschlüssen beschrieben, eingeschaltet ist. Die Höhenverstellung der Pflege- und Duschieliege erfolgt durch Betätigung der Taster ▲ und ▼ der Handbedieneinheit. Die Handbedieneinheit hat ein Spiralkabel mit einer ausgedehnten Länge von 200cm.

Max. Belastbarkeit der Pflege- und Duschieliege: 220kg

4.2.1 Die Lamellen

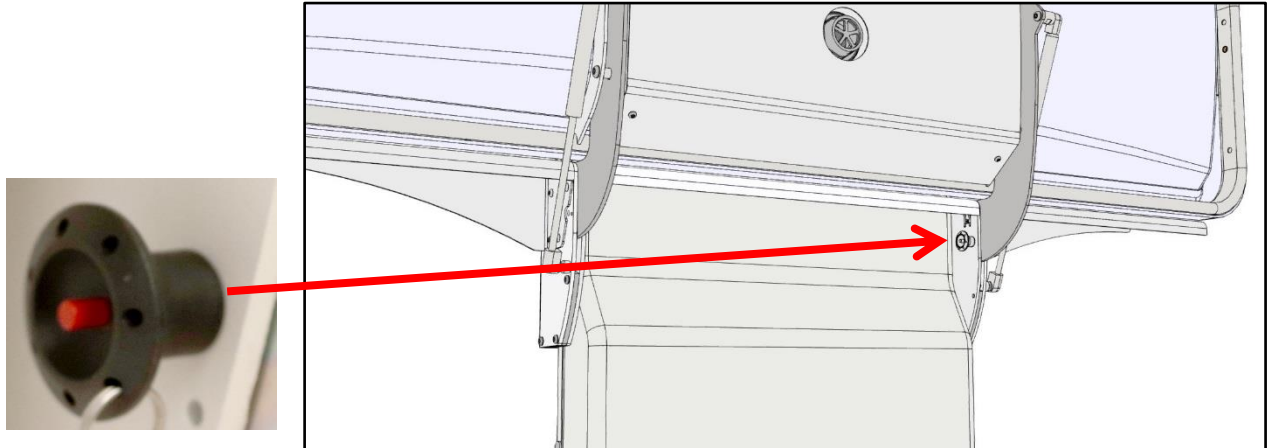
Die Lamellen haben zwei Seiten mit unterschiedlicher Härte und können in der Brausewanne umgedreht werden. Die weiche Seite wird verwendet, wenn die Person auf der Pflege- und Duschieliege gewaschen wird. Die harte Seite wird verwendet, wenn die Person auf der Liege gepflegt wird.



4.2.2 Hoch- und Abklappen der Pflegeliege

Die Pflegeliege kann vor unabsichtlichem Abklappen in aufrechter Position durch Verschließen der Liege mit dem Verschlussplint gesichert werden. Wenn die Pflegeliege in hochgeklappter Position ist, den roten Knopf drücken und halten, während der Verschlussplint eingesetzt wird. Die Pflegeliege ist jetzt vor Abklappen gesichert.

Um die Pflegeliege abzuklappen, den roten Knopf drücken und halten, während der Verschlussplint entfernt wird. Jetzt lässt sich die Liege von Hand senken.



Achtung!

Vor Hochklappen der Pflegeliege muss der Seitenschutz abgeklappt sein.



Warnung!

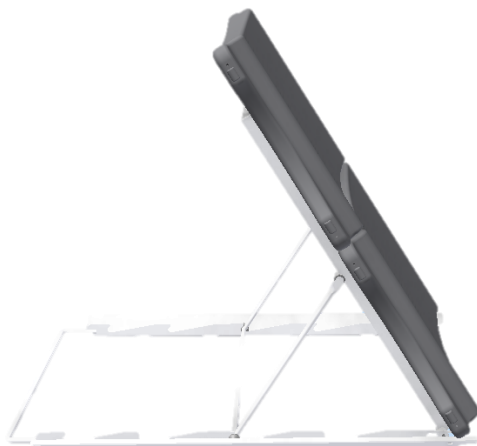
Immer sicherstellen, dass die Pflegeliege sicher in hochgeklappter Position mit dem Verschlussplint verschlossen ist, wenn Sie die Liege in hochgeklappter Position verlassen. Das Verschließen lässt sich durch Ziehen der Pflegeliege prüfen und sichern, dass der Verschlussplint ganz eingreift, so dass die Liege nicht abgeklappt werden kann.

4.3 Montage von Zubehör

4.3.1 Rückenstütze

Die Rückenstütze passt zu allen Längen der Duschliege und benutzt zwei Lamellen. Für die Montage in der Wanne werden keine Werkzeuge benötigt, da die Rückenstütze zur direkten Einpassung in der Wanne entwickelt worden ist. Die Rückenstütze hat drei Einstellungen: 20°, 40° und 60°.

Warennummer: **40-25031**



Empfehlungen zum Gebrauch

- Darauf achten, dass die Einheit nicht schief in der Wanne angebracht wurde. Die beiden Seitenschiene des Bodenrahmens müssen korrekt auf den Seiten der Wanne ruhen.
- Sicherstellen, dass die horizontale Stützstange eingerastet ist, bevor man sich gegen die Rückenstütze lehnt.
- Beim Herabklappen der Rückenstütze nach Gebrauch nicht die Stütze loslassen, da sie herabfallen wird. Stattdessen die Stütze mit der Hand vorsichtig in horizontaler Position anbringen.
- Sicherstellen, dass sich beim Herabklappen keine Finger zwischen dem Rahmen und der Rückenstütze befinden, da Klemmgefahr besteht.
- Beachten, dass die Lamellen bei Verwendung von Wasser und Seife glatt werden können.

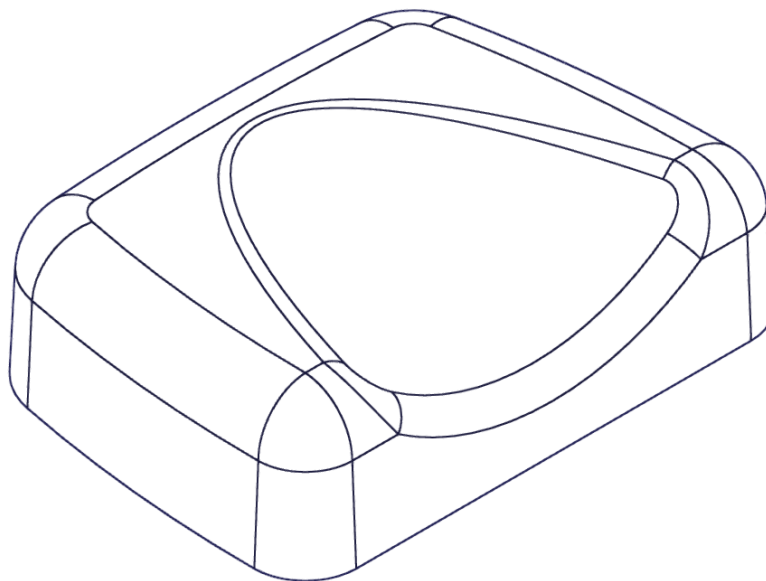
4.3.2 Seitenschutz und Sicherungsbügel

Ein Seitenschutz ist als Sonderausstattung erhältlich. Die Beschläge mit den beigefügten Schrauben unter dem Rahmen montieren.

Länge der Pflege- und Duschieliege	Pflege- und Duschieliege	Seitenschutz klappbar	Sicherungsbügel für Kopf- oder Fußende
146cm	40-25023 / 40-25073	40-25034	40-25038
178cm	40-25026 / 40-25076	40-25036	40-25038
210cm	40-25029 / 40-25079	40-25035	40-25038

4.3.3 Nackenstütze

Als Zubehör können wir eine ergonomisch korrekte Nackenstütze liefern. Für einen höheren Komfort kann die Nackenstütze den Nacken heben bzw. stützen. Die Nackenstütze kann vorteilhaft auch zusammen mit der Rückenstütze verwendet werden. Für eine einfache Reinigung ist die Nackenstütze aus einem bakterien- und pilzhemmenden Material in einem Stück formgegossen worden. Das Kissen ist zudem auch wasserfest.
Warennummer: **40-25090**



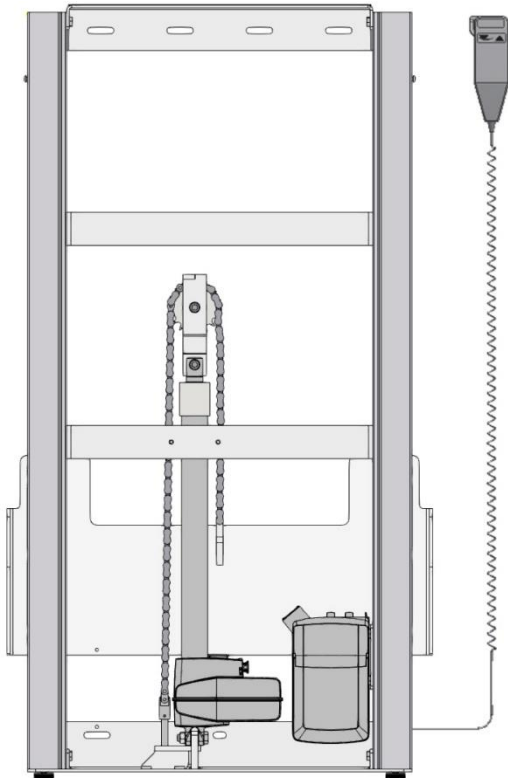
Empfehlungen zum Gebrauch

Weniger geeignet für Personen mit unfreiwilligen Bewegungen.

4.4 Kabel-Schaltbild

4.4.1 Schaltplan

Die Pflege- und Duschiège wird mit am Rahmen montierter Steuereinheit geliefert. Das Diagramm zeigt die Kabelanschlüsse der Steuereinheit.

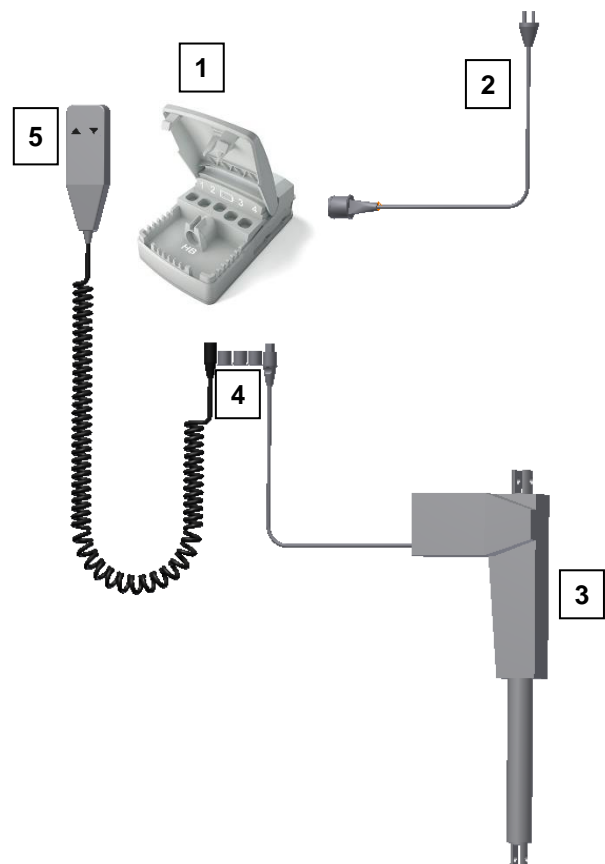


Alle Steckverbindungen sind wasserdicht, weshalb die Montage/Demontage ein bisschen erschwert werden kann. Sicherstellen, dass die Stecker vor Einstecken in die Steuereinheit korrekt positioniert sind. Die Stecker müssen so eingesteckt werden, bis der O-Ring nicht mehr sichtbar ist.

Motor, Steuereinheit und Handbedieneinheit haben Schutzart IPX6. Das heißt, dass sie staubdicht und vor starkem Strahlwasser geschützt sind.

Das elektrische System ist für periodischen Gebrauch vorgesehen, d.h. eine Einschaltdauer von höchstens 10%; 2Min aktiv / 18Min Pause.

1. Steuereinheit
2. Netzkabel 230V
3. Motor, Anschluss Stecker 1
4. Blindstöpsel, Anschluss Stecker 2, 3 & 4
5. Handbedieneinheit



4.4.2 Anschlüsse

Die Duschielie wird mit am Rahmen montierter Steuereinheit geliefert.

Motorkabel an Eingang 1 verbinden.

Eingang 2 und die Batterie werden nicht benutzt und sind blockiert. Eingang 3 & 4 sind vom Werk abgeblendet.

Handbedieneinheit an "HB" verbinden.

Das Netzkabel an den Eingang oben auf der Steuereinheit verbinden.

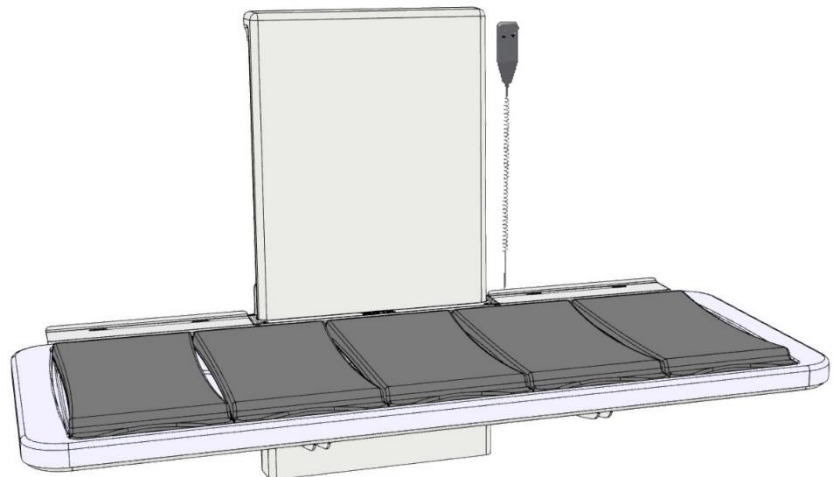


Achtung!

Zur Aufrechterhaltung der vollen IPX6 Schutzart ist es sehr wichtig, dass alle Stecker in die Steckdosen korrekt eingedrückt sind, bis der O-Ring nicht mehr sichtbar ist.

4.4.3 Anbringung der Handbedieneinheit

Der Beschlag für die Handbedienung kann an der Wand montiert werden.



Warnung!

Die Handbedieneinheit darf nicht in die Hände von Kindern gelangen.




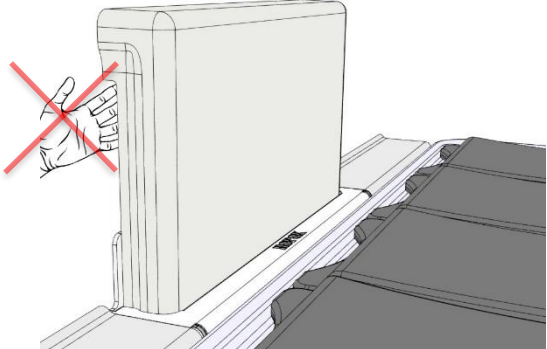






Warnung!

Das Produkt immer anbringen, so dass es sich im ganzen Anwendungsbereich ungehindert bewegen kann, ohne mit Gegenständen zu kollidieren. Abweichungen davon können einen Verlust der Stabilität des Produkts verursachen.

Besondere Aufmerksamkeit ist geboten, um sicherzustellen, dass sich keine Kinder oder Erwachsene unter dem Produkt aufhalten, da Klemmgefahr besteht.

4.5 Übrige Risiken

<p>Warnung</p>  <p>Sicherstellen, dass sich während der Bewegung nach unten keine Personen unter der Duschieliege aufhalten, da Klemmgefahr und Risiko für Kopfverletzungen bestehen.</p>	
<p>Vorsichtig</p>  <p>Nicht Ihre Hand in die Abdeckungsschlitz anbringen, da Klemmgefahr besteht.</p>	
<p>Warnung</p>  <p>Bei falscher Installation von Sanitärteilen kann Wasserleckage auf dem Boden auftreten, was eine erhöhte Sturzgefahr darstellt.</p>	
<p>Warnung</p>  <p>Während Bewegung der Brausewanne darf kein Wasser drin sein, da der Boden mit Wasser bespritzt werden kann, was eine erhöhte Sturzgefahr darstellt.</p>	

5. Fehlersuche

Problem	Abhilfe
Die Duschliege bewegt sich bei Betätigung der Bedientaster nicht auf- bzw. abwärts	Überprüfen, ob: <ul style="list-style-type: none"> ➤ 230V eingeschaltet und Netzspannung vorhanden ist ➤ der Motor mit der Steuereinheit verbunden ist ➤ die Handbedienung an die Steuereinheit angeschlossen ist ➤ die Motoren überlastet sind (Achtung: 2 Min. Betrieb, 18 Min. Pause)
Handbedieneinheit defekt	Überprüfen, ob <ul style="list-style-type: none"> ➤ Die Duschliege mit einer anderen Handbedieneinheit funktioniert.
Bei der Betätigung der Auf- oder Abwärtstaste wird von der Steuereinheit nur ein "Klicken" gehört. Keine Bewegung.	<ul style="list-style-type: none"> ➤ Vielleicht sind die Stecker nicht korrekt montiert worden ➤ Alle Kabel von der Steuereinheit demontieren und wieder montieren ➤ Vielleicht ist eine Nullstellung nötig. Siehe die Anleitungen unter „Wartung“.
Der Rahmen ist locker oder instabil	<ul style="list-style-type: none"> ➤ Alle Schrauben des Rahmens nachziehen, vgl. Montageanleitung.
Die Duschliege kann nicht höhenverstellt werden, oder die Verstellung ist schwierig	<ul style="list-style-type: none"> ➤ Sicherstellen, dass keine Gegenstände eingeklemmt sind.
Das Wasser wird nur langsam aus der Wanne abgelassen	<ul style="list-style-type: none"> ➤ Sicherstellen, dass der flexible Schlauch nicht verstopft ist. Wenn erforderlich, reinigen. ➤ Sicherstellen, dass der flexible Schlauch nicht so hoch an der Wand montiert ist, dass er einen zusätzlichen Siphon bildet. ➤ Sicherstellen, dass der flexible Schlauch nicht geknickt oder verdreht ist. Den Schlauch verstellen, so dass er nicht geknickt oder gedreht ist.

6. Wartung



Achtung!

Fehlende Einhaltung der regelmäßigen Wartung kann die Funktion und Sicherheit des Produkts beeinträchtigen.

6.1 Periodische Wartung


Die Dusch- und Pflegeliege ist wartungsfrei. Aus Sicherheitsgründen empfiehlt sich aber eine jährliche Prüfung der Einheit:

Bei der Prüfung:

- Überprüfen, ob alle Bolzen und Schrauben fest angezogen sind.
- Überprüfen, ob sich der Rahmen von der unteren bis zur oberen Position ungehindert bewegen kann.
- **Nullstellung der Duschiage:** Beide Tasten der Bedienung drücken, und den Druck halten, solange ein lauter Piepton hörbar ist. Danach den Rahmen zur unteren Position zur Nullstellung bewegen. Sicherstellen, dass die Bewegung gleichmäßig und ruhig erfolgt.
- Überprüfen, ob eventuelle Wasseranschluss- und Abflussschläuche dicht und funktionsfähig sind.
- Überprüfen, ob alle Kabel korrekt montiert und unbeschädigt sind.

7. Reinigung

Niemals einen Hochdruckreiniger für die Reinigung dieses Produkts benutzen. Kalkablagerungen lassen sich mit einem für Badezimmer geeigneten Reinigungsmittel entfernen. Schmutz und Dreck sollten nach jedem Gebrauch mit lauwarmem Wasser und einem geeigneten Universalputzmittel entfernt werden. Waschen Sie das Produkt mit einem Tuch oder einem weichen Schwamm ab. Mit einem ausgewringenen Tuch abtrocknen.


	<p>Achtung! Verwenden Sie keine Schleifmittel enthaltenden Reinigungsmittel, z.B. Scheuerschwämme, Stahlwolle, Scheuerpulver.</p>
	<p>Außer normaler Reinigung eignet sich dieses Produkt für keine Sterilisierung oder Autoklavierung, die die Sicherheit und Funktion des Produkts beeinträchtigen kann.</p>


Genehmigte Reinigungsmittel

Handelsname	Auflösung
Acticlor plus	1000ppm
S90 Sanirens	1-3% Peracid
FUTUR, Alkalische Reinigung	1% Auflösung [pH 9,5]

Reinigungsmittel, die folgende Chemikalien enthalten, dürfen nicht zur Reinigung verwendet werden:

Aceton
Ammoniumcarbonat
Ethylacetat
Ameisensäure
Salzsäure
Isopropanol
Methylacetat
Salpetersäure
Phosphorsäure

	<p>Warnung!</p>
	<p>Zwischen dem Wechsel von Benutzern desinfizieren, um Kreuzkontamination zu vermeiden.</p>

	<p>Warnung!</p>
	<p>Das Produkt nicht desinfizieren, wenn es am Stromnetz angeschlossen ist und/oder von einem Patienten benutzt wird.</p>


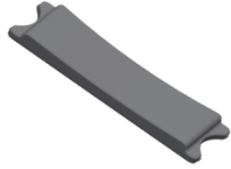
8. Komponentenliste



Achtung!

Ropox stellt Teilelisten und Schaltpläne für außergewöhnliche Wartungs- und Reparaturarbeiten zur Verfügung, die über die in diesem Handbuch beschriebenen hinausgehen. Reparaturen, die über die in diesem Handbuch beschriebenen hinausgehen, dürfen nur von Ropox-Servicepersonal durchgeführt werden.

8.1 Ersatzteile

97001799	Aktuator (Motoreinheit) Typ: LA40 Hublänge 350 mm	
97001691	Steuereinheit Typ: CA30	
97001688	Handbedieneinheit Typ: HB30	
40-25030	Lamellen	
40*40090-315	Flexibles Sanitärkit	

9. Rücksicht auf die Umwelt



Das Produkt eignet sich nicht für Entsorgung als kommunale Abfälle. Richtige Demontage, Sortierung und Entsorgung von Komponenten sind von der Handhabung der Abfälle auszuführen.

Komponente	Empfohlene Entsorgung
Brausewanne	Harter Kunststoff
Lamellen	Restmüll
Rahmen und Wandeinheit	Eisen
Steuereinheit	Elektronik
Motoreinheit	Elektronik

10. Elektromagnetische Verträglichkeit

10.1 Geeignete Umgebungen

Das Produkt eignet sich für den Gebrauch in privaten Wohnungen, Institutionen und Tageseinrichtungen für Personen mit physischen oder psychischen Behinderungen oder in Krankenhäusern – außer näher aktiver HF-chirurgischer Ausrüstung und RF-abgeschirmten Räumen für ein elektromedizinisches System für magnetische Resonanzbildbildung, wo die Intensität der elektromagnetischen Störungen hoch ist.

10.2 Grundlegende Sicherheit und essenzielle Leistung

Die Einheit hat keine Funktion in Bezug auf grundlegende Sicherheit oder essenzielle Leistung. Im Fall von Verlust oder Verringerung der Leistung kann der Benutzer immer noch weg vom Produkt kommen.

10.3 Angrenzende und gestapelte Verwendung

	<p>Warnung!</p> <p>Die Verwendung dieser Ausrüstung neben oder gestapelt mit anderen Geräten ist zu vermeiden, da dies falschen Betrieb verursachen kann. Falls solche Verwendung erforderlich ist, sind diese und andere Ausrüstungen/Geräte vor der Verwendung zu beobachten, um ihre normale Funktion zu prüfen.</p>
--	--

10.4 Kabel

Kabelkomponente	Länge
Stromkabel	3,2m
Handbedieneinheit	etwa 5m wenn entfaltet

	<p>Warnung!</p> <p>Die Verwendung von Zubehör, Signalumformern und Kabeln, abgesehen von denen, die vom Hersteller angegeben oder geliefert wurden, kann erhöhte elektromagnetische Emissionen oder reduzierte elektromagnetische Immunität gegen diese Ausrüstung und falschen Betrieb zur Folge haben.</p>
--	---